

amla AdBlue®

昶昕實業股份有限公司

綠色事業部



柴油引擎用觸媒轉化劑

(車用尿素)

VDA QMC
Qualitäts Management Center
im Verband der Automobilindustrie



昶昕重視企業的社會責任

秉持企業永續發展之精神為社會貢獻心力

播下永續希望的種子
一步一腳印的努力邁向關懷社會
友愛環境的綠色企業

乾淨的
水源
Pure

完整的
Intact 林相

昶昕集團

AMIA History

- 1974.04 友緣公司成立，提供特用化學品
- 1977.03 成立研發部
- 1979.08 建廠於土城
- 1979.10 昶緣興公司成立
- 1989.07 成立美國分公司
- 1989.10 昶昕公司成立
- 1993.10 香港分公司成立並完成大陸惠州建廠
- 1994.05 韓國分公司成立並完成建廠
- 1994.06 成立環工部，提供PC板廠廢水整廠設備、硬體及軟體顧問服務
- 1997.07 昶昕公司通過 ISO-9001 認證
- 1998.02 昶昕公司甲級廢棄物處理廠操作許可證&甲級廢棄物清除許可證核發
- 1998.07 昶昕公司通過 ISO-14001 認證
- 2001.05 完成大陸昆山建廠
- 2004.06 廢剝錫液回收再利用產品開發計畫
- 2005.01 取得大陸地區貿易許可通案申請核准
- 2006.03 重大投資案申請核准
- 2006.04 經濟部工業局主導性新產品廢剝錫液回收再利用產品開發計畫結案
- 2007.06 經濟部工業局獲選年度建制ISO14001及OHSAS18001
環境及職業安全衛生管理系統示範廠商
- 2007.12 進行綠色產品、綠色技術研究開發
- 2010.06 成立綠色產品事業部
- 2011.06 經濟部工業局主導性新產品環保再生型電子級銅鹽產品開發計畫結案
- 2011.08 榮獲經濟部工業區能資源整合標竿企業表揚
- 2011.12 送件申請股票公開發行核准
- 2012.02 送件申請登錄興櫃股票櫃檯買賣，股票代號：8438



主要營業項目

■ 特用化學品

蝕銅液、剝錫液、棕化液、化學銅液、銅錫光澤劑、乾膜顯影液、剝膜劑

■ 創新綠色技術服務

酸性蝕刻控制器、自動添加控制器、比重控制器

■ 資源循環再生服務

銅錫金屬再生服務

■ 綠色再生資源材料供應

硫酸銅、氧化銅、碳酸銅、錫球

■ 節能減碳環保產品

AMIA AdBlue 柴油引擎用觸媒轉化劑(車用尿素)、客製化尿素溶液
環保型玻纖粉、環保型電木粉、環保型棧板、環保型墊板、環保型仿木、環保型塑木
再生塑膠粒、塑木仿木塑膠粒原料

全球化佈局

在地化服務



環境保護以及經濟發展的綠色企業
提供綠色產品並兼顧社會安全

柴油引擎用觸媒轉化劑(車用尿素) 產品規格 Product Characteristics

特性 Specification	單位	限制		測試方法 根據ISO 22241
		最小量	最大量	
尿素成份 Urea content	%(m/m)	31.8	33.2	ISO 22241-2 Annex B ISO 22241-2 Annex C
濃度 Density at 20°C	Kg/m ³	1087.0	1093.0	ISO 3675 or ISO 12185
折射率 Refractive index at 20°C	--	1,3814	1,3843	ISO 22241-2 Annex C
鹼度 Alkalinity as Nh ₃	%(m/m)	--	<0.2	ISO 22241-2 Annex D
縮二尿 Biuret	%(m/m)	--	<0.3	ISO 22241-2 Annex E
甲醛 Aldehydes	mg/kg	--	<5	ISO 22241-2 Annex F
不溶物 Insoluble matter	mg/kg	--	<20	ISO 22241-2 Annex G
磷酸鹽類 Phosphate (PO ₄)	mg/kg	--	<0.5	ISO 22241-2 Annex H
鈣 Calcium	mg/kg	--	<0.5	ISO 22241-2 Annex I
鐵 Iron	mg/kg	--	<0.5	
銅 Copper	mg/kg	--	<0.2	
鋅 Zinc	mg/kg	--	<0.2	
鉻 Chromium	mg/kg	--	<0.2	
鎳 Nickel	mg/kg	--	<0.2	
鋁 Aluminum	mg/kg	--	<0.5	
鎂 Magnesium	mg/kg	--	<0.5	
鈉 Sodium	mg/kg	--	<0.5	
鉀 Potassium	mg/kg	--	<0.5	
特性 Identity	--	Identical to reference		ISO 22241-2 Annex J



貴儀檢測中心

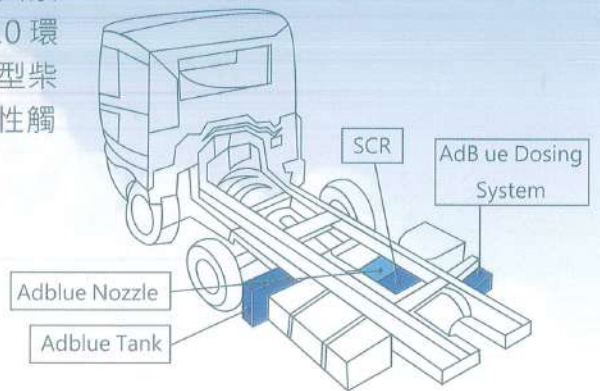
快速精準穩定的品質檢驗管制 Quality Assurance

AMIA 昶昕集團設有貴重儀器檢測中心，確保可提供客戶高品質、高穩定度、高信賴度的AdBlue。每一批 AMIA AdBlue出廠前，皆經由感應耦合電漿發射光譜儀ICP-OES進行檢驗。ICP-OES具有極佳的高靈敏度與偵測極限，可快速地在複雜的基質中進行微量元素的檢測並得到高精度度及高準確度的分析結果。

AMIA AdBlue 觸媒轉化劑(車用尿素)

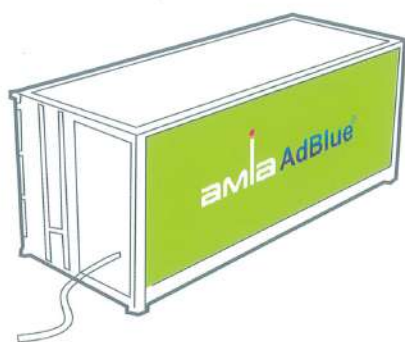
重型柴油引擎卡車及巴士是造成空氣污染及全球暖化的主要因素之一。世界主要國家及亞洲均開始施行 Euro4 / 5、EPA2010 環保法規，這對於重型柴油汽車製造商是極大的挑戰。世界重型柴油商用車界為了確保符合環保法規排放標準，採用SCR選擇性觸媒還原系統(Selective catalyst reduction)。

SCR 觸媒還原系統中最重要的部分就是 AdBlue觸媒轉化劑，其利用32.5%的尿素及去離子水混合而成，在未進入催化轉換器前已被炙熱的廢氣轉化成阿摩尼亞，阿摩尼亞與催化轉換器內的氧化氮產生化學反應，轉換成氮氣和水份，以達到降低氮氧化物及黑煙顆粒的排放，除了減低導致全球暖化的溫室氣體的排放量，並能達到減低油耗的功效。



客製化包裝方式

多樣化包裝方式，滿足客戶不同使用需求。



● Flexi tank 19500公升



● 1加侖

● 10公升
20公升

● 200公升

● IBC-1000公升(單桶)
IBC-4000公升(四桶並聯)



● 化學品專用桶槽
(3噸、5噸、10噸)

客製化自動加注設備

我們為客戶設計安裝多種不同的加注設備，提供全方位服務。

