

MARINHA DO BRASIL
DIRETORIA DE ENSINO DA MARINHA

***(CONCURSO PÚBLICO DE ADMISSÃO AO CURSO DE
FORMAÇÃO PARA INGRESSO NO CORPO AUXILIAR
DE PRAÇAS DA MARINHA / CP-CAP/2013)***

**É PERMITIDO O USO DE CALCULADORA PADRÃO
NÃO CIENTÍFICA**

TÉCNICO EM TELECOMUNICAÇÕES

1) Analise a figura a seguir.



Qual é a expressão booleana característica da porta lógica mostrada acima?

(A) $S = \bar{A} * B + A * \bar{B}$

(B) $S = A * B + \bar{A} * \bar{B}$

(C) $S = \bar{A} * B$

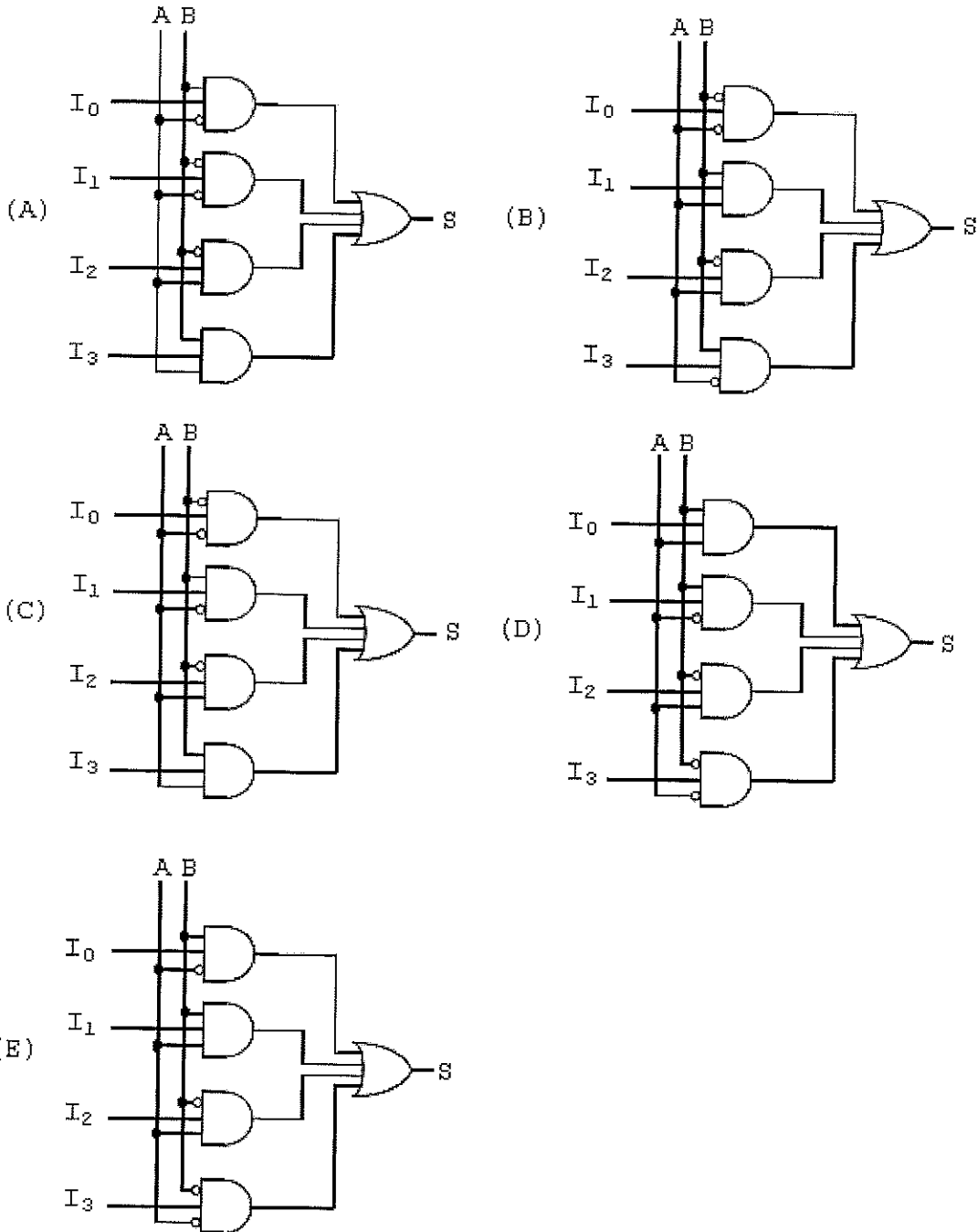
(D) $S = A * \bar{B}$

(E) $S = A * B$

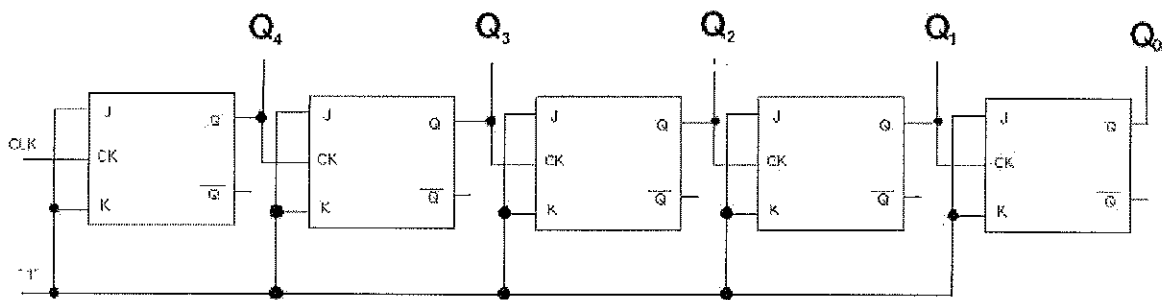
2) Analise a tabela verdade a seguir.

A	B	S
0	0	I_0
0	1	I_1
1	0	I_2
1	1	I_3

Assinale a opção que corresponde ao circuito multiplex com 4 entradas de sinal (I_0 , I_1 , I_2 e I_3) e 2 entradas de seleção (A e B), apresentado na tabela verdade acima.



3) Analise a figura a seguir.

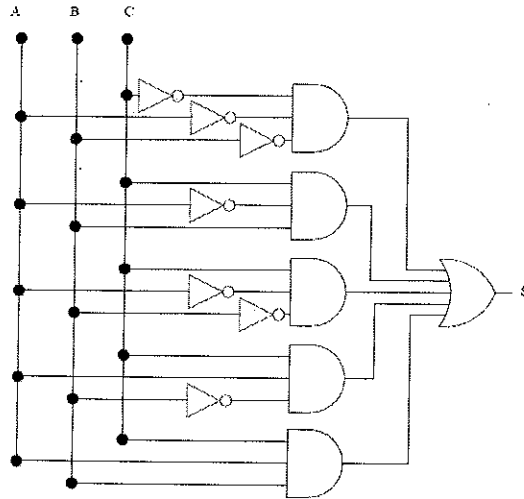


O contador assíncrono mostrado acima possui as saídas Q_4 , Q_3 , Q_2 , Q_1 e Q_0 .

Assinale a opção que corresponde à saída que possui frequência 8 vezes menor que a frequência do sinal binário de Clock (CLK).

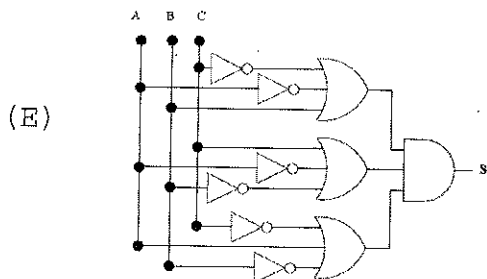
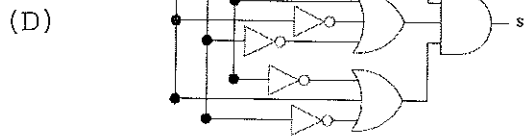
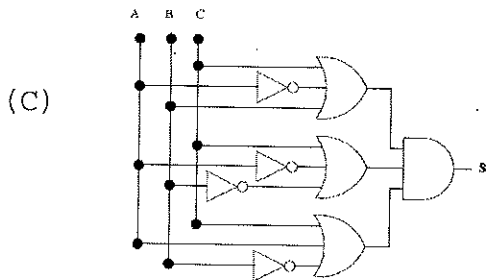
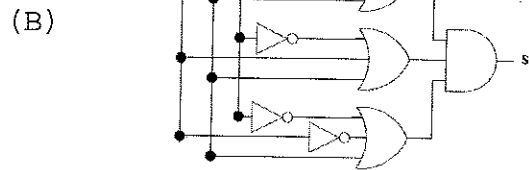
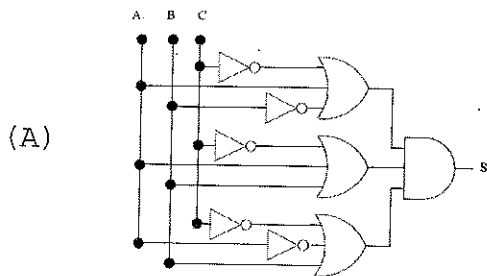
- (A) Q_0
- (B) Q_1
- (C) Q_2
- (D) Q_3
- (E) Q_4

4) Analise o circuito a seguir.

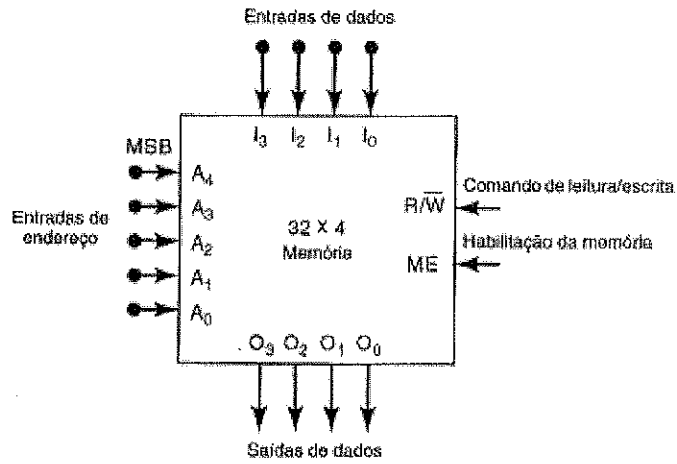


O circuito digital acima apresenta saída S para as entradas de sinais binários A, B e C.

Assinale a opção que corresponde ao circuito digital que apresenta a saída S para as mesmas entradas A, B e C.



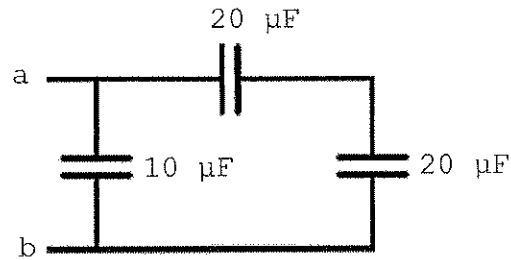
5) Analise a figura abaixo.



Qual é o valor da palavra binária formada nas entradas binárias de endereço de A₄ a A₀ (A₄A₃A₂A₁A₀), considerando que A₄ é o bit mais significativo (MSB), para acessar o dado armazenado no endereço (1A)₁₆ da memória?

- (A) 00000
- (B) 00101
- (C) 11010
- (D) 11101
- (E) 11111

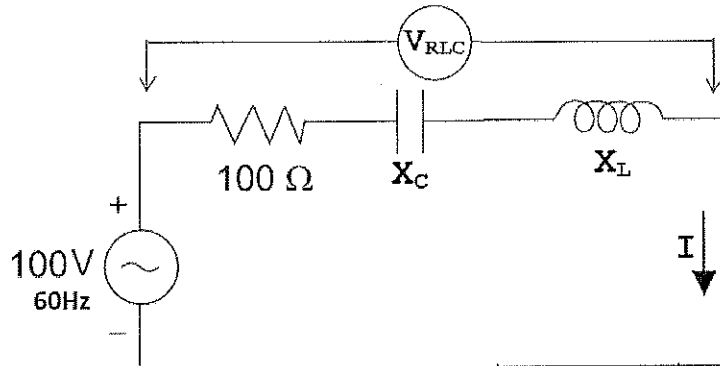
6) Analise o circuito a seguir.



Calcule a capacitância equivalente entre os pontos a e b do circuito acima, e assinale a opção correta.

- (A) 2 μF
- (B) 5 μF
- (C) 8 μF
- (D) 10 μF
- (E) 20 μF

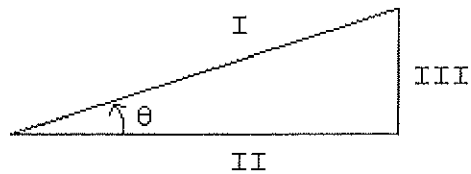
7) Analise o circuito de corrente alternada (ca) mostrado abaixo.



Qual é o ângulo formado entre o fasor da corrente alternada I e o fasor da tensão V_{RLC} , quando o valor da reatância capacitiva X_c for igual ao valor da reatância indutiva X_L ?

- (A) 0°
- (B) 45°
- (C) 90°
- (D) 100°
- (E) 120°

8) Analise a figura a seguir.



Assinale a opção que apresenta corretamente os nomes das potências do triângulo de potências, mostrado acima, que representa as potências de um circuito de corrente alternada de carga indutiva com fator de potência igual a $\cos(\theta)$.

- (A) I-Potência Reativa / II-Potência Real / III-Potência Aparente
- (B) I-Potência Aparente / II-Potência Real / III-Potência Reativa
- (C) I-Potência Aparente / II-Potência Reativa / III-Potência Real
- (D) I-Potência Real / II-Potência Aparente / III-Potência Reativa
- (E) I-Potência Real / II-Potência Reativa / III-Potência Aparente

9) Analise a expressão a seguir.

$$S = (\bar{A} + \bar{B} + \bar{C}) * (A + B + \bar{C}) * (A + \bar{B} + C) * (A + \bar{B} + \bar{C}) * (\bar{A} + B + \bar{C}) * (A + B + C)$$

Assinale a opção que corresponde à expressão simplificada da expressão booleana acima.

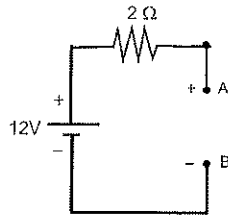
- (A) $S = A * (\bar{B} + C)$
- (B) $S = A + B$
- (C) $S = A$
- (D) $S = \bar{B} * C$
- (E) $S = A * \bar{C}$

10) Assinale a opção que completa corretamente as lacunas da sentença abaixo.

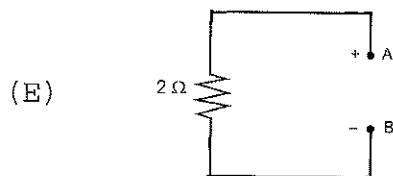
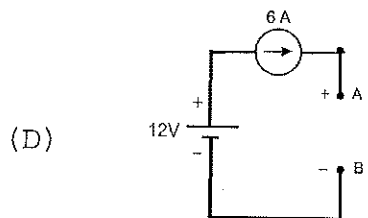
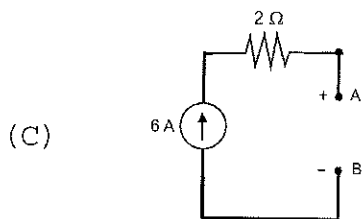
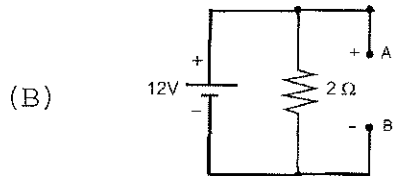
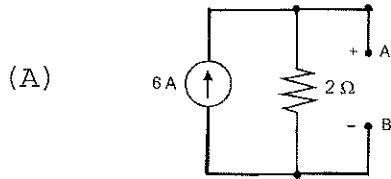
O valor _____ ou valor rms de uma onda senoidal alternada corresponde a 0,707 vezes o valor _____.

- (A) de pico / eficaz
- (B) médio / de pico
- (C) de pico / médio
- (D) eficaz / de pico
- (E) eficaz / médio

11) Dado o circuito equivalente Thevenin abaixo.



Em relação ao circuito acima, qual é o circuito equivalente Norton?



- 12) A soma das diferenças de potencial de todas as cargas do campo eletrostático é conhecida como
- (A) potência.
 - (B) corrente.
 - (C) tensão.
 - (D) força eletromotriz.
 - (E) bateria.
- 13) Analise a figura a seguir.



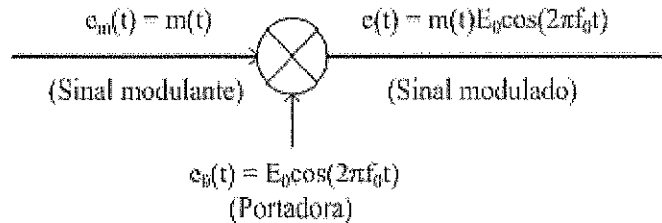
Um receptor realiza o produto do sinal AM-DSB-SC com o sinal de um oscilador local sintonizado em f_{oL} . O sinal resultante $e_{MIX}(t)$ é o resultado da conversão da frequência da portadora f_0 para uma frequência intermediária f_I , conforme mostra o diagrama acima.

Assinale a opção correspondente à f_{oL} que satisfaz a operação de conversão de f_0 para f_I ?

- (A) f_I
 - (B) f_I / f_0
 - (C) $2f_I / f_0$
 - (D) $f_0 \pm f_I$
 - (E) $f_0 \pm 2f_I$
- 14) A largura de banda de malha fechada de um amplificador operacional não-inversor é igual à frequência de ganho unitário dividida pelo
- (A) resistor de saída.
 - (B) ganho de corrente em modo comum.
 - (C) resistor de realimentação.
 - (D) capacitor de acoplamento.
 - (E) ganho de tensão em malha fechada.

- 15) Assinale a opção que apresenta a sequência correta correspondente aos nomes das camadas do modelo de referência OSI da camada 2 até a camada 6.
- (A) Rede / Enlace / Transporte / Sessão / Apresentação
 - (B) Sessão / Enlace / Rede / Apresentação / Transporte
 - (C) Enlace / Rede / Transporte / Sessão / Apresentação
 - (D) Rede / Enlace / Transporte / Apresentação / Sessão
 - (E) Transporte / Rede / Enlace / Sessão / Apresentação
- 16) O meio físico que é guiado, delgado, flexível e apresenta maior imunidade à interferência eletromagnética é denominado de
- (A) canal de rádio terrestre.
 - (B) canal de rádio por satélite.
 - (C) par de fios de cobre trançado.
 - (D) cabo coaxial.
 - (E) fibra ótica.
- 17) A resposta em frequência de um amplificador ca é um gráfico do ganho de tensão versus
- (A) a frequência de entrada.
 - (B) a tensão de entrada.
 - (C) a resistência de entrada.
 - (D) a tensão de saída.
 - (E) o ganho de potência.

18) Analise o diagrama a seguir.



O princípio da modulação representado pelo diagrama acima consiste no fato de que o sinal modulante influencia exclusiva e diretamente a amplitude da portadora. Sabendo que a frequência máxima do sinal modulante $e_m(t)$ em banda base é f_m e que a frequência da portadora é f_0 , muito maior que f_m , qual é a banda ocupada pelo sinal modulado?

- (A) f_0
- (B) f_m
- (C) $2f_m$
- (D) $f_0 + f_m$
- (E) $f_0 + 2f_m$

19) Em relação à modulação angular, o sinal modulado tem como expressão genérica $e(t) = E_0 \cos(\varphi_i(t))$, em que $\varphi_i(t)$ é a fase instantânea de $e(t)$. Se $\varphi_i(t) = 2\pi f_0 t + k_p 10^3 t$, qual é a frequência máxima instantânea (f_i) de $e(t)$?

- (A) 10 MHz
 - (B) 100 MHz
 - (C) 200 MHz
 - (D) 500 MHz
 - (E) 800 MHz
- Dado: $f_0 = 100 \text{ MHz}$
 $k_p = 2\pi \times 10^5 \text{ rad/V}$

20) Um condutor isolado tem potencial $V = 2,0 \times 10^3 \text{ V}$ quando eletrizado com carga $Q = 4,0 \times 10^{-6} \text{ C}$. Calcule a capacitância, C , desse condutor.

- (A) $C = 8,0 \times 10^{-15} \text{ F}$
- (B) $C = 2,0 \times 10^{-9} \text{ F}$
- (C) $C = 32,0 \times 10^{-9} \text{ F}$
- (D) $C = 8,0 \times 10^{-3} \text{ F}$
- (E) $C = 0,5 \times 10^9 \text{ F}$

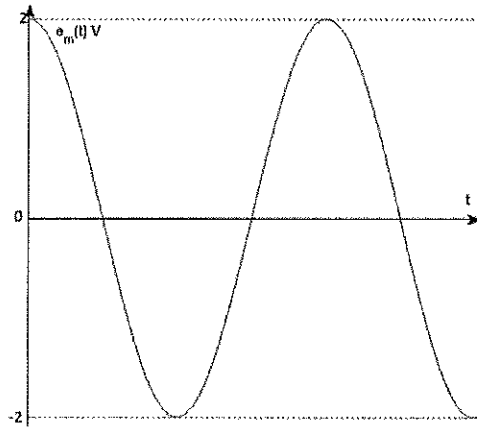
- 21) Uma transmissão de rádio FM é feita em monocanal com um sinal modulante na frequência máxima 15 kHz. Sabendo que o desvio máximo da portadora é de 75 kHz, calcule a banda ocupada na transmissão, e assinale a opção correta.
- (A) 15 kHz
 - (B) 75 kHz
 - (C) 90 kHz
 - (D) 150 kHz
 - (E) 180 kHz
- 22) No espectro eletromagnético de frequência, qual é a faixa de rádio frequência compreendida entre 30 MHz e 300 MHz?
- (A) UHF (Ultra High Frequencies).
 - (B) SHF (Super High Frequencies).
 - (C) VHF (Very High Frequencies).
 - (D) HF (High Frequencies).
 - (E) EHF (Extra High Frequencies).
- 23) Sabendo-se que circula uma corrente de 2A em um circuito ca com um resistor de 4Ω , uma reatância indutiva de $19,5\Omega$ e uma reatância capacitiva de 12Ω estão ligados em série. Calcule a tensão aplicada nesse circuito, e assinale a opção correta.
- (A) 4 V
 - (B) 5 V
 - (C) 8 V
 - (D) 17 V
 - (E) 40 V
- 24) Uma aplicação prática da Modulação em Amplitude de Pulso (PAM) é a Divisão por Multiplexação no Tempo (TDM), em que um mesmo trem de pulsos é utilizado para amostrar canais. Sabe-se que cinco sinais cossenoidais, com frequências variando de 1 KHz a 5 KHz, serão amostrados por um processo TDM. Caso não seja necessária nenhuma banda de guarda na recepção, das opções apresentadas abaixo, qual a menor frequência de amostragem necessária para demodular esses canais?
- (A) 15 KHz
 - (B) 20 KHz
 - (C) 50 KHz
 - (D) 100 KHz
 - (E) 215 KHz

25) Qual é o fenômeno responsável pela curvatura do feixe de micro-ondas em propagação na atmosfera nos enlaces de rádio em visibilidade?

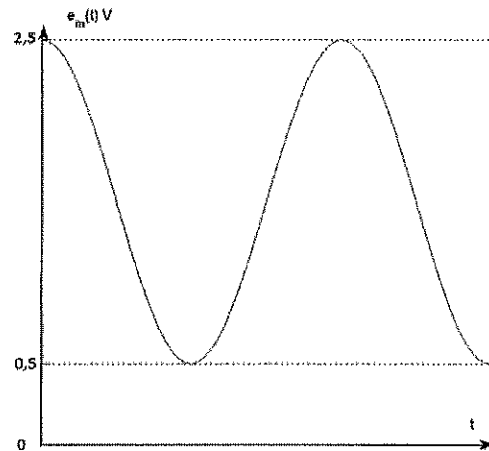
- (A) Polarização.
- (B) Difração.
- (C) Reflexão.
- (D) Atenuação.
- (E) Refração.

26) Analise os gráficos a seguir.

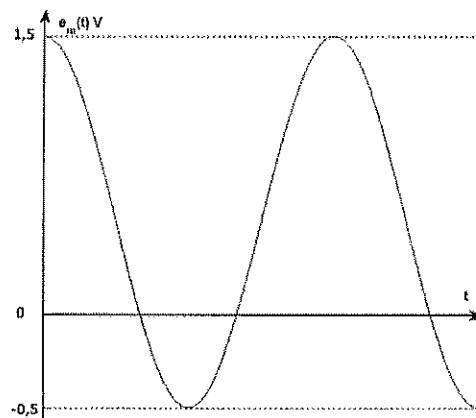
I)



II)



III)



Na modulação AM-DSB, o sinal modulado, $e(t)$, pode ser escrito como $e(t) = [E_0 + e_m(t)] \cos(2\pi f_0 t)$. Sabendo que $E_0 = 1$ V, quais dos sinais modulantes, $e_m(t)$, acima, podem ser recuperados usando o método de detecção de envoltória?

- (A) Apenas I e II.
- (B) Apenas II e III.
- (C) Apenas I e III.
- (D) Apenas I, II e III.
- (E) Apenas I.

- 27) Correlacione as faixas de frequência de operação aos padrões de redes de computadores sem fio e, a seguir, assinale a opção que apresenta a sequência correta.

FAIXAS DE FREQUÊNCIA	PADRÕES
I - 2,4 a 2,485 GHz	() 802.11a
II - 5,1 a 5,8 GHz	() 802.11b
	() 802.11g

- (A) (I) (II) (I)
 (B) (I) (II) (II)
 (C) (II) (II) (I)
 (D) (II) (I) (I)
 (E) (I) (I) (I)

- 28) Analise a tabela a seguir.

Potência transmitida (dBm)	23
Ganho da antena transmissora (dB)	35
Ganho da antena receptora (dB)	35
Atenuação nos cabos e derivações (dB)	7,6
Frequência (GHz)	10
Distância entre as antenas (Km)	10

Calcule o valor em dBm da potência recebida, P_r , do radio-enlace caracterizado pela tabela acima, e assinale a opção correta.

Dada a fórmula da atenuação no espaço livre em dB: $A_e = 92,4 + 20 \log_{10} f + 20 \log_{10} d$, em que f é a frequência em GHz e d é a distância em Km.

- (A) -82,0
 (B) -74,4
 (C) -47,0
 (D) -39,4
 (E) -20,0

- 29) Utilizando um amplificador de potência Classe B alimentado por uma fonte de tensão dc de 30V, para uma carga de 16Ω , calcule a eficiência desse circuito, e assinale a opção correta.

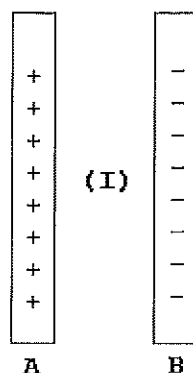
- (A) 4,22 %
 (B) 9,88 %
 (C) 10,20 %
 (D) 23,88 %
 (E) 78,54 %

Dado: $\pi = 3,14$

Prova : Amarela
 Profissão : TÉCNICO EM TELECOMUNICAÇÕES

Concurso : CP-CAP/13

30) Analise a figura a seguir.



Dois planos infinitos, verticais e paralelos, A e B, são uniformemente eletrizados, conforme representado na figura acima. O plano A possui densidade superficial de carga $\sigma_A = +5,31 \times 10^{-6} \text{ C/m}^2$ e o plano B possui densidade superficial de carga $\sigma_B = -7,08 \times 10^{-6} \text{ C/m}^2$. Os planos A e B produzem campos elétricos uniformes de intensidades $E_A = 3,00 \times 10^5 \text{ N/C}$ e $E_B = 4,00 \times 10^5 \text{ N/C}$, respectivamente. Qual é o valor do campo elétrico na região (I), entre os dois planos?

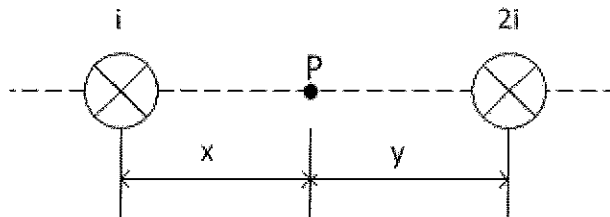
- (A) $1,00 \times 10^5 \text{ N/C}$
- (B) $2,00 \times 10^5 \text{ N/C}$
- (C) $4,00 \times 10^5 \text{ N/C}$
- (D) $6,00 \times 10^5 \text{ N/C}$
- (E) $7,00 \times 10^5 \text{ N/C}$

31) Quilowatt-hora (kWh) é uma unidade usada em qual grandeza elétrica?

- (A) Corrente.
- (B) Energia.
- (C) Potência.
- (D) Resistência.
- (E) Condutância.

- 32) O tipo de antena que é basicamente constituído por duas hastes condutoras, alimentadas pelo centro, é chamada de:
- (A) Yagi-Uda.
 - (B) Monopolo.
 - (C) Helicoidal.
 - (D) Vertical.
 - (E) Dipolo.
- 33) Qual é o grupo de trabalho do IEEE para o padrão de rede local de computadores ETHERNET?
- (A) 802.2
 - (B) 802.3
 - (C) 802.5
 - (D) 802.15
 - (E) 802.16
- 34) Se o ganho de potência comum de um amplificador dobrar, esse ganho de potência, em decibel, tem um acréscimo de:
- (A) 2 dB
 - (B) 3 dB
 - (C) 6 dB
 - (D) 10 dB
 - (E) 20 dB
- 35) Em relação ao oscilador Hartley, pode-se afirmar que ele usa
- (A) um par de indutores com derivação.
 - (B) um par de capacitores com derivação.
 - (C) um cristal de quartzo.
 - (D) um circuito de filtro notch.
 - (E) resistor para sintonia.
- 36) Assinale a opção que NÃO corresponde a um protocolo de camada de aplicação da arquitetura de camadas do modelo TCP/IP.
- (A) FTP
 - (B) HTTP
 - (C) SMTP
 - (D) Telnet
 - (E) ICMP

37) Analise a figura a seguir.



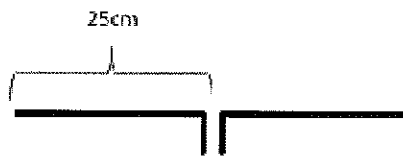
Dois fios metálicos retos, paralelos e longos são percorridos por correntes i e $2i$ de sentidos iguais (entrando no papel). Sabendo que o ambiente é o vácuo, qual é o campo magnético resultante, produzido por essas correntes?

- (A) Nulo no ponto P , tal que $\frac{y}{x} = 2$
- (B) Nulo no ponto P , tal que $\frac{y}{x} = \frac{1}{2}$
- (C) Nulo no ponto P , tal que $\frac{y}{x} = 4$
- (D) Nulo no ponto P , tal que $\frac{y}{x} = \frac{1}{4}$
- (E) Não nulo para qualquer razão $\frac{y}{x}$
- 38) Qual é a potência recebida, P_r , se a potência transmitida P_t é de 0 dBm e a atenuação total do percurso é de 20 dB?
- (A) $P_r = 1 \times 10^{-5}$ W
- (B) $P_r = 2 \times 10^{-5}$ W
- (C) $P_r = 1 \times 10^{-3}$ W
- (D) $P_r = 20 \times 10^{-3}$ W
- (E) $P_r = 20 \times 10^0$ W
- 39) Dentre as opções abaixo, qual é a mínima frequência de amostragem, f_a , que atende ao Teorema da Amostragem para um sinal cuja frequência máxima em banda base, f_m , é de 100 Hz?
- (A) $f_a = 50$ Hz
- (B) $f_a = 100$ Hz
- (C) $f_a = 120$ Hz
- (D) $f_a = 240$ Hz
- (E) $f_a = 320$ Hz

40) Um sinal de voz vai passar por um processo de modulação PCM. Esse sinal é amostrado a uma taxa de 8000 amostras por segundo, utilizando-se uma quantização em 256 níveis. Nessas condições, calcule a taxa do sinal amostrado, em bit/s, e assinale a opção correta.

- (A) 3,4 Kbit/s
- (B) 8,0 Kbit/s
- (C) 27,2 Kbit/s
- (D) 64,0 Kbit/s
- (E) 128,0 Kbit/s

41) Observe a figura a seguir.



Calcule a frequência para a qual um dipolo de meia onda foi projetado para operar, sabendo que metade do seu comprimento é 25cm, conforme mostra a figura acima, e assinale a opção correta.

- (A) 100 MHz
 - (B) 150 MHz
 - (C) 200 MHz
 - (D) 300 MHz
 - (E) 600 MHz
- Dado: Velocidade da luz no meio = 3×10^8 m/s

42) Um transformador, cujo primário está ligado a uma fonte ca de 110V consumindo 2A, fornece no secundário uma corrente de 5A em 22V para uma carga com um Fator de Potência (FP) de 100 por cento. Calcule a eficiência do transformador, e assinale a opção correta.

- (A) 1,5 %
- (B) 21,8 %
- (C) 50,0 %
- (D) 65,5 %
- (E) 90,0 %

- 43) Para uma mesma taxa de transmissão de símbolos, a relação entre a taxa de bits, T_{8PSK} , utilizando modulação digital 8PSK e a taxa de bits, T_{2PSK} , utilizando modulação digital 2PSK é:
- (A) $T_{8PSK} = 2T_{2PSK}$
 - (B) $T_{8PSK} = 3T_{2PSK}$
 - (C) $T_{8PSK} = 4T_{2PSK}$
 - (D) $T_{8PSK} = 8T_{2PSK}$
 - (E) $T_{8PSK} = 16T_{2PSK}$
- 44) Para um receptor Super-Heteródino, qual é o nome do circuito que tem a função de efetuar o produto entre o sinal recebido de uma emissora de rádio e o selecionado pelo oscilador local?
- (A) Demodulador.
 - (B) Detetor.
 - (C) Oscilador.
 - (D) Misturador.
 - (E) Filtro de RF.
- 45) Em relação às Leis de Coulomb e Kirchhoff e ao Teorema de Norton, analise as afirmativas abaixo.
- I - A Lei de Coulomb afirma que a intensidade da força eletrostática entre duas cargas elétricas é diretamente proporcional ao produto dos módulos das cargas elétricas e inversamente proporcional ao quadrado da distância que as separa.
 - II - O Teorema de Norton estabelece que qualquer circuito linear visto de um ponto pode ser representado por uma fonte de tensão em série com uma impedância.
 - III- A Lei de Kirchhoff para a tensão afirma que a tensão aplicada a um circuito fechado é igual à soma das quedas de tensão naquele circuito.

Assinale a opção correta.

- (A) Apenas as afirmativas I e II são verdadeiras.
- (B) Apenas as afirmativas I e III são verdadeiras.
- (C) Apenas as afirmativas II e III são verdadeiras.
- (D) As afirmativas I, II e III são verdadeiras.
- (E) Apenas a afirmativa II é verdadeira.

- 46) Assinale a opção que completa corretamente as lacunas da sentença abaixo.
O problema de esgotar os endereços IP de ____ bits do protocolo IPv4 não é um problema teórico que pode ocorrer em algum momento no futuro distante. Ele está acontecendo aqui mesmo e agora mesmo. A solução a longo prazo é a Internet inteira migrar para o IPv6 que tem endereços IP de _____ bits.
- (A) 32/64
 - (B) 32/516
 - (C) 64/128
 - (D) 64/516
 - (E) 32/128
- 47) Qual é a faixa de frequência de operação de um amplificador de áudio?
- (A) 0 a 20 Hz
 - (B) 10 a 200 Hz
 - (C) 10 a 2000 Hz
 - (D) 20 a 20000 Hz
 - (E) 20 a 200000 Hz
- 48) Em uma antena, como se denomina a relação entre a potência realmente irradiada e a potência a ela entregue pelo transmissor?
- (A) Eficiência.
 - (B) Ganho.
 - (C) Diretividade.
 - (D) Relação frente-costa.
 - (E) Largura de faixa.
- 49) Num sistema de micro-ondas, além do horizonte, qual mecanismo de propagação troposférica ocorre quando há obstáculos na linha de visada entre as antenas, fazendo com que apenas uma parte da energia irradiada chegue ao receptor?
- (A) Difração.
 - (B) Interferência construtiva.
 - (C) Dutos troposféricos.
 - (D) Espalhamento por meteoro.
 - (E) Espalhamento por chuva.

50) Um motor composto em derivação longa tem uma corrente de armadura de 12A, uma resistência da armadura de $0,05\Omega$ e uma resistência de campo em série de $0,15\Omega$. Sabendo que esse motor está ligado a uma fonte de alimentação dc de 115V, calcule a potência em cavalos-vapor produzida na armadura, e assinale a opção correta.

- (A) 1,8 hp
- (B) 2,2 hp
- (C) 10,0 hp
- (D) 12,0 hp
- (E) 20,4 hp

Dado: 1 hp = 746 W