

**MARINHA DO BRASIL**  
**DIRETORIA DE ENSINO DA MARINHA**

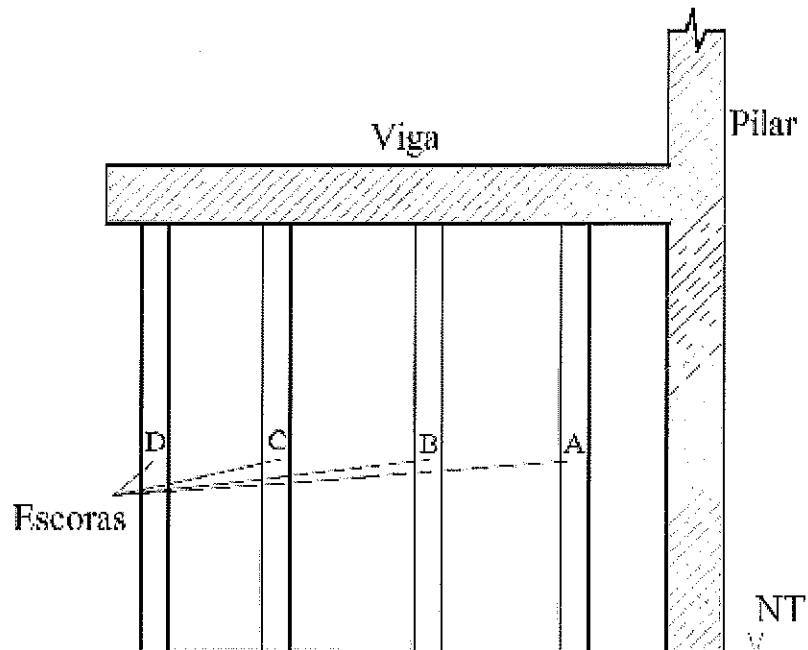
*(CONCURSO PÚBLICO DE ADMISSÃO AO CURSO DE  
FORMAÇÃO PARA INGRESSO NO CORPO AUXILIAR  
DE PRAÇAS DA MARINHA / CP-CAP/2013)*

**NÃO ESTÁ AUTORIZADA A UTILIZAÇÃO DE  
MATERIAL EXTRA**

**TÉCNICO EM EDIFICAÇÕES**

- 1) Em relação à execução de paredes de alvenarias de tijolos e blocos sem função estrutural, é correto afirmar que
- (A) a execução da alvenaria deve ser iniciada sempre pelo meio do vão, seguindo em direção aos cantos e a outros componentes e elementos estruturais da edificação.
  - (B) para obras com estrutura de concreto armado, a alvenaria deve ser interrompida abaixo de vigas ou lajes para posterior encunhamento da alvenaria.
  - (C) O assentamento das fiadas deve ser executado com juntas verticais encontradas, de forma a coincidir com a finalização dos blocos nas extremidades.
  - (D) Os tijolos devem ser assentados e chapiscados sempre secos, e sua absorção de água não pode ser inferior a 5% nem superior a 30%.
  - (E) durante a execução da alvenaria, o escoramento que apoia a laje superior deve ser mantido, somente podendo ser retirado após a conclusão da alvenaria.

- 2) Observe o croqui abaixo que representa o escoramento de uma viga em concreto armado.



No momento da remoção das escoras, qual é a sequência correta para a remoção das peças acima?

- (A) A,B,C,D
  - (B) A,D,B,C
  - (C) D,A,C,B
  - (D) D,A,B,C
  - (E) D,C,B,A
- 3) Sabe-se que será construído um edifício de apartamentos, de 10 pavimentos, com 4 apartamentos por pavimento, tendo cada apartamento três quartos sociais. Considere a taxa de 2 pessoas por quarto, o consumo por pessoa de 200 litros de água por dia, e a soma dos volumes dos reservatórios inferior e superior atendendo ao consumo correspondente a 2 dias do edifício. Qual será, respectivamente, em litros, o volume dos reservatórios inferior e superior?
- (A) 48000, 48000
  - (B) 28800, 19200
  - (C) 57600, 38400
  - (D) 19200, 28800
  - (E) 38400, 57600

- 4) Considere que, na cravação de uma estaca, mede-se a penetração da estaca para seus dez últimos golpes, com a finalidade de constatar se as estacas estão atingindo determinada capacidade resistente e de obter dados para cálculo de capacidade de carga. Como se denomina esse valor de penetração?
- (A) Lastro.
  - (B) Broca.
  - (C) Sonda.
  - (D) Nega.
  - (E) Prova de Carga.
- 5) Após testes, a canalização aparente, usualmente existente em edificações residenciais, comerciais e principalmente industriais, deverá ser pintada nas seguintes cores fundamentais:
- (A) verde para água de uso exclusivo de combate a incêndio e branca para uso de gás combustível.
  - (B) amarela para água exclusivamente quente e preta para calhas elétricas.
  - (C) preta para água quente e azul para água de combate a incêndio.
  - (D) azul para água fria e branca exclusivamente para gás combustível.
  - (E) vermelha para água de uso exclusivo de combate a incêndio e verde para água fria.
- 6) Um prisma reto é tal que sua base é um triângulo equilátero cujo lado mede  $4\sqrt{3}$  cm e cujo volume é igual ao volume de um cubo de aresta medindo  $4\sqrt{3}$  cm. Qual é a área total desse prisma, em centímetros quadrados?
- (A)  $24\sqrt{3}$
  - (B)  $192\sqrt{3}$
  - (C)  $204\sqrt{3}$
  - (D)  $216\sqrt{3}$
  - (E)  $228\sqrt{3}$

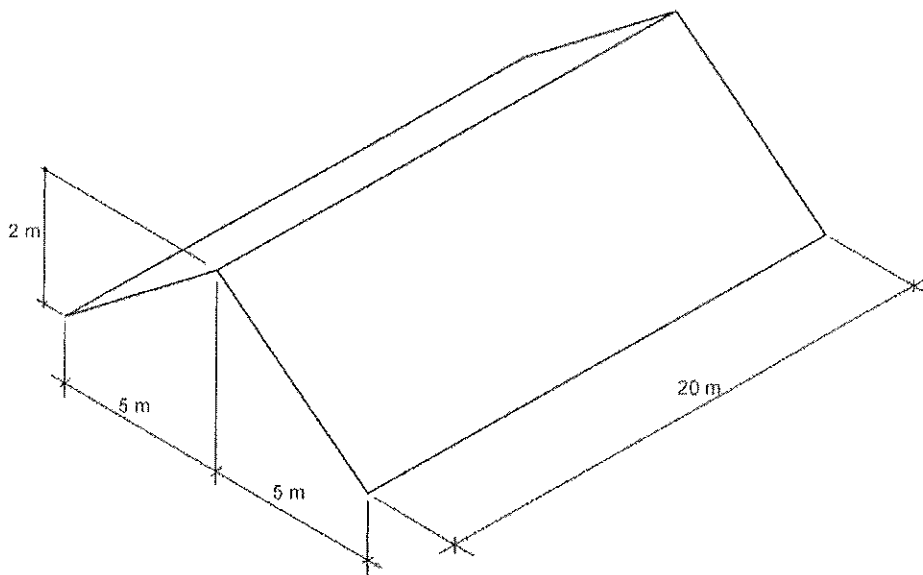
- 7) Em relação à dosagem do concreto a ser utilizado na obra, assinale a opção correta.
- (A) A dosagem empírica é permitida somente para obras de pequeno vulto.
  - (B) A escolha de um ou outro tipo de concreto não dependerá da facilidade ou dificuldade de peças a se concretar.
  - (C) A escolha de um ou outro tipo de concreto não dependerá do tipo de obra a se executar.
  - (D) A dosagem não deverá levar em consideração o tipo de agregado a ser misturado.
  - (E) Na dosagem racional, apenas os materiais constituintes do concreto são previamente ensaiados em laboratório.
- 8) Sabe-se que, numa construção, o serviço de impermeabilização é de fundamental importância para o bom desempenho da edificação. Após a impermeabilização, recomenda-se que seja efetuado um teste com lâmina d'água na área impermeabilizada, para verificação de possíveis falhas no processo. Qual é a duração mínima do teste de lâmina d'água?
- (A) 24 horas.
  - (B) 48 horas.
  - (C) 72 horas.
  - (D) 7 dias.
  - (E) 14 dias.
- 9) O ferro perfilado é o ferro fundido e laminado. Assinale a opção que NÃO se enquadra na forma de apresentação de um perfil laminado estrutural.
- (A) Perfil U.
  - (B) Cantoneira de abas iguais.
  - (C) Tubo sem costura.
  - (D) Perfil I.
  - (E) Perfil H.

- 10) Em relação às medidas de proteção e segurança do trabalho em obras, é correto afirmar que:
- (A) para proteção de aberturas no piso, não é obrigatório o uso de sistema de barreira com rede quando a obra for de uma edificação com menos de 6m de altura.
  - (B) a utilização do EPI é dispensada após a implantação das medidas de proteção coletivas, exceto para atender às situações de emergência surgidas no decorrer da obra.
  - (C) o empregado deve trabalhar calçado, sendo permitido o uso de chinelos, sandálias e botas. O uso de perneiras de proteção é facultativo para obras com riscos de origem mecânica.
  - (D) o sistema de guarda-corpo e rodapé contra queda de altura deve ser instalado em todo o perímetro da construção com mais de três pavimentos ou altura equivalente.
  - (E) para proteção contra quedas com diferença de nível, o empregado deve utilizar cintos de segurança, para trabalhos em altura superior a 2m, quando houver risco de queda.
- 11) Como se denomina o elemento de fundação superficial que abrange parte ou todos os pilares de uma edificação, distribuindo os carregamentos?
- (A) Viga de equilíbrio.
  - (B) Radier.
  - (C) Baldrame.
  - (D) Tubulão.
  - (E) Sapata Corrida.
- 12) Blandell, arquiteto francês, estabeleceu uma fórmula empírica que permite calcular a largura do piso em função da altura do espelho e vice-versa. Com base na fórmula de Blandell, para uma escada com espelho de 18cm, a largura do piso será igual a:
- (A) 20cm
  - (B) 22cm
  - (C) 25cm
  - (D) 28cm
  - (E) 30cm

13) Em uma instalação elétrica predial, o dispositivo de manobra (mecânico) e de proteção capaz de estabelecer, conduzir e interromper correntes em condições normais do circuito, assim como estabelecer, conduzir por tempo especificado e interromper correntes em condições anormais especificadas do circuito, como as de curto-circuito, é denominado de

- (A) chave Seletora.
- (B) botoeira.
- (C) seccionador.
- (D) disjuntor.
- (E) chave de Comando.

14) Observe a figura do telhado abaixo.



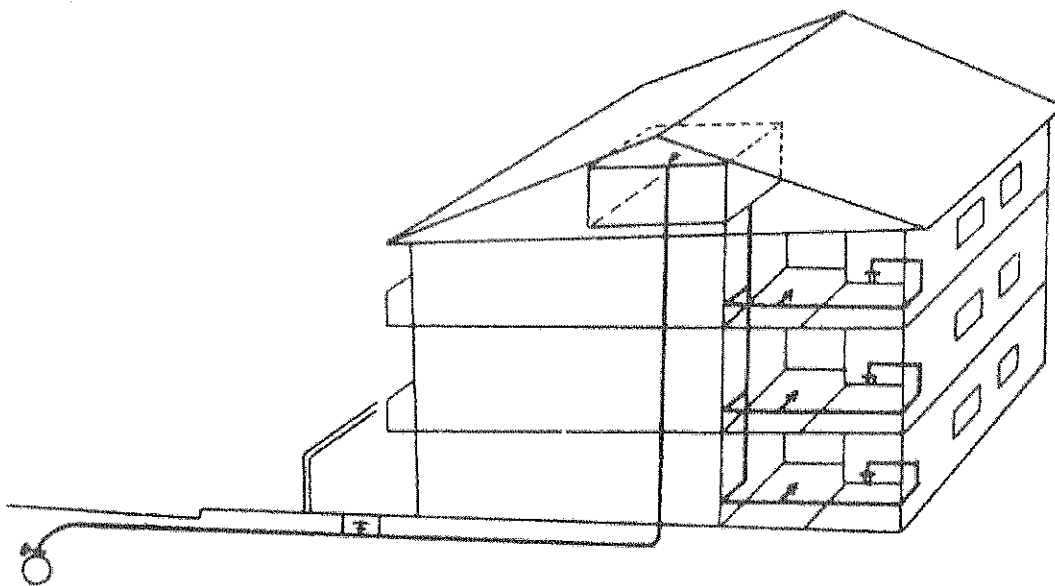
Em relação à figura acima, pode-se afirmar que a área de contribuição de águas pluviais do telhado é de:

- (A) 120 m<sup>2</sup>
- (B) 240 m<sup>2</sup>
- (C) 250 m<sup>2</sup>
- (D) 300 m<sup>2</sup>
- (E) 320 m<sup>2</sup>

- 15) Para evitar constantes cálculos na conversão de medidas a uma determinada escala, é conveniente o uso de escalas gráficas. A escala 1:50 é muito utilizada nos desenhos de arquitetura. Na escala 1:50, 2 m ou 200 cm é representado por:
- (A) 0,12 m ou 12 cm
  - (B) 0,10 m ou 10 cm
  - (C) 0,08 m ou 8 cm
  - (D) 0,04 m ou 4 cm
  - (E) 0,02 m ou 2 cm
- 16) A elaboração completa de um projeto abrange diversas etapas, dentre elas o Anteprojeto ou Pré-execução. Define-se Anteprojeto como a etapa
- (A) destinada à determinação das exigências de caráter prescritivo, tais como as necessidades dos clientes que serão satisfeitas pela edificação a ser construída.
  - (B) destinada à elaboração de análises e avaliações para seleção e recomendação de alternativas para a concepção da edificação e de seus elementos.
  - (C) destinada à concepção e à representação das informações técnicas iniciais e aproximadas, cabendo ao cliente especificar um programa de necessidades.
  - (D) do projeto destinada à concepção e à representação das informações técnicas provisórias, o qual deve ser apresentado para apreciação do cliente.
  - (E) destinada à concepção e à representação final das informações técnicas da edificação e de seus elementos, sendo tais informações necessárias para a contratação (licitação) e execução.
- 17) Determine o volume de uma esfera inscrita em um cubo de 1 dm de aresta, e assinale a opção correta.
- (A)  $\pi/6$  dm<sup>3</sup>
  - (B)  $\pi/8$  dm<sup>3</sup>
  - (C)  $3\pi/8$  dm<sup>3</sup>
  - (D)  $2\pi/3$  dm<sup>3</sup>
  - (E)  $3\pi/4$  dm<sup>3</sup>



18) Observe a figura abaixo.



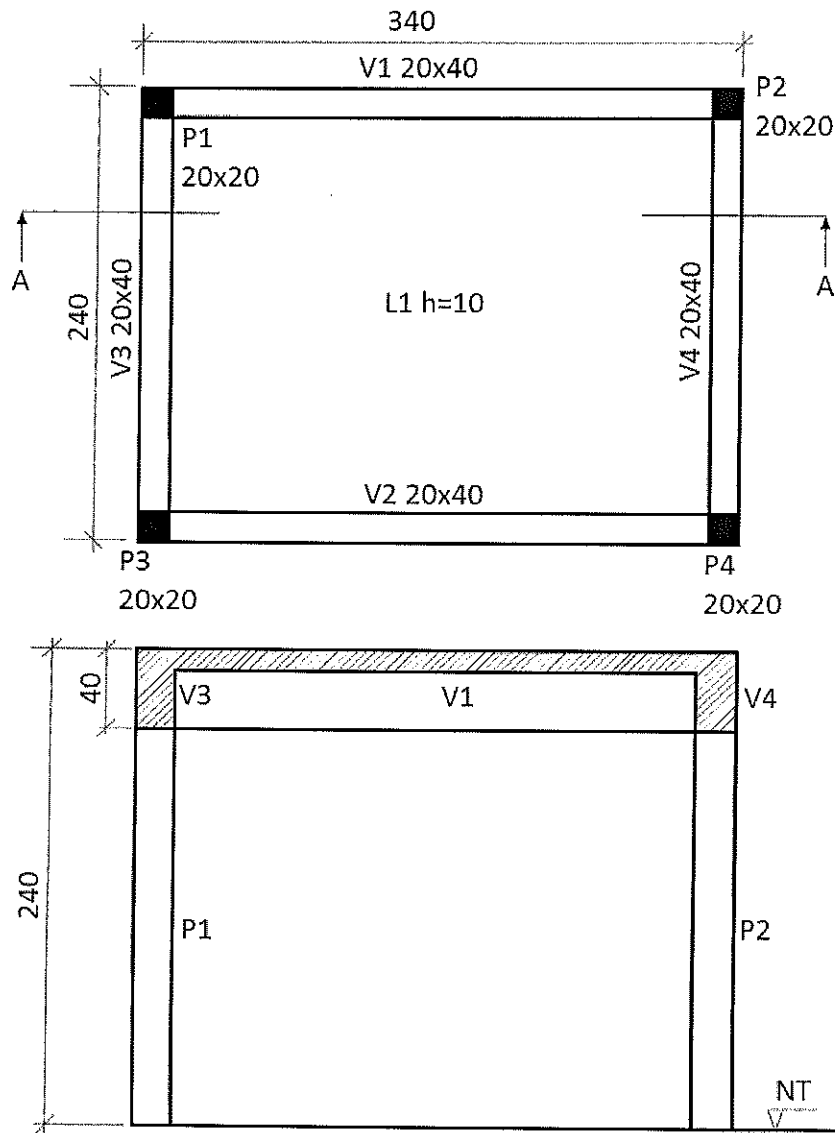
O sistema de abastecimento de água potável representado pela figura acima é o

- (A) direto, que é utilizado quando a pressão da rede pública é insuficiente.
- (B) indireto com bombeamento, que é utilizado quando há pressão suficiente na rede pública e não há continuidade no abastecimento.
- (C) indireto com bombeamento, que é utilizado quando não há pressão suficiente na rede pública e não há continuidade no abastecimento.
- (D) indireto sem bombeamento, que é utilizado quando a pressão da rede pública é suficiente, mas não há continuidade no abastecimento.
- (E) direto, que é utilizado quando a pressão na rede pública é suficiente e há continuidade no abastecimento.

19) Em relação aos aços utilizados nas estruturas de concreto armado, a tensão característica de escoamento de um aço CA-50 é de:

- (A) 50 Kgf/cm<sup>2</sup>
- (B) 500 Kgf/mm<sup>2</sup>
- (C) 5 MPa
- (D) 50 MPa
- (E) 500 MPa

20) Observe a planta de fôrmas abaixo, onde as dimensões estão em centímetros.



CORTE AA

Com base na planta acima, assinale a opção referente ao volume de concreto necessário para concretar pilares, vigas e laje dessa estrutura.

- (A) 0,920 m<sup>3</sup>
- (B) 1,184 m<sup>3</sup>
- (C) 1,464 m<sup>3</sup>
- (D) 1,784 m<sup>3</sup>
- (E) 1,848 m<sup>3</sup>

Prova : Amarela  
Profissão : TÉCNICO EM EDIFICAÇÕES

Concurso : CP-CAP/13

- 21) São características que podem representar as principais vantagens da alvenaria estrutural em relação às estruturas convencionais de concreto armado, EXCETO:
- (A) economia de fôrmas.
  - (B) fácil adaptação da arquitetura para um novo uso.
  - (C) redução significativa nos investimentos financeiros.
  - (D) redução nos desperdícios de material e mão de obra.
  - (E) flexibilidade no ritmo de execução da obra.
- 22) Em uma instalação elétrica predial, a razão entre a potência de alimentação e a respectiva potência instalada é denominada de fator de
- (A) trabalho.
  - (B) capacidade.
  - (C) utilização.
  - (D) demanda.
  - (E) tensão.
- 23) Como se denomina o tipo de fundação profunda em que a própria estaca ou um molde é introduzido no terreno por golpes de martelo - ou pilão (de gravidade, de explosão, de vapor ou de ar comprimido)?
- (A) Tubulão.
  - (B) Radier.
  - (C) Estaca cravada por vibração.
  - (D) Estaca cravada por percussão.
  - (E) Estaca escavada.

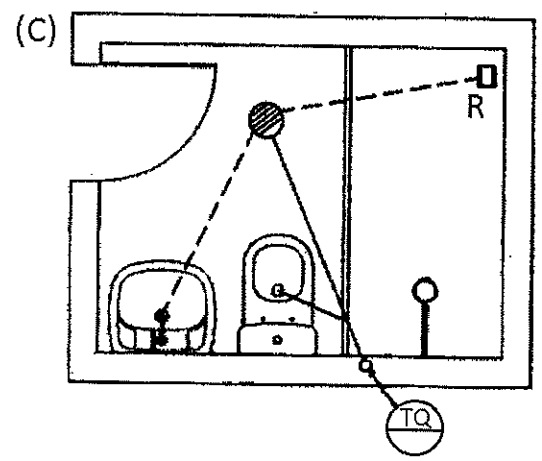
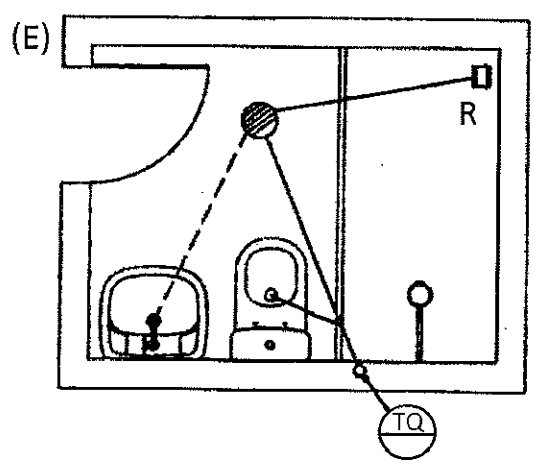
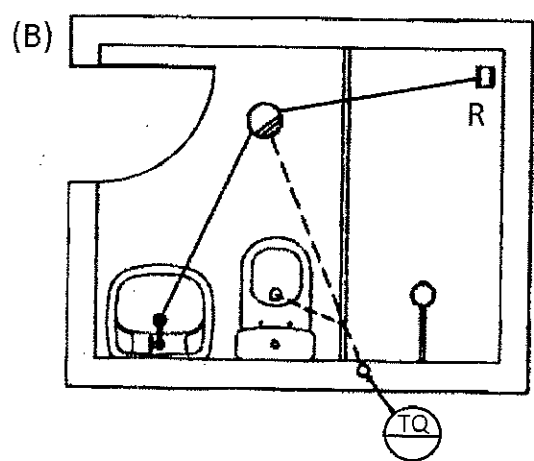
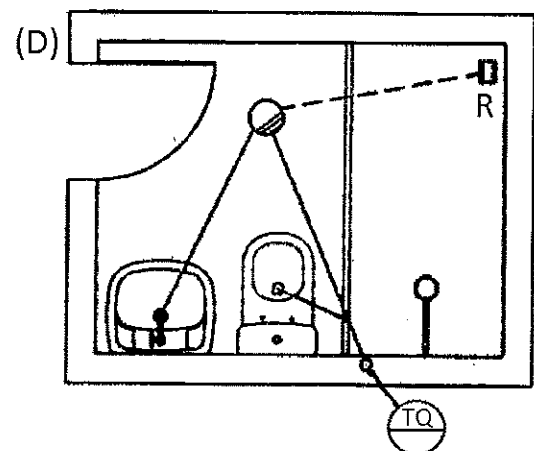
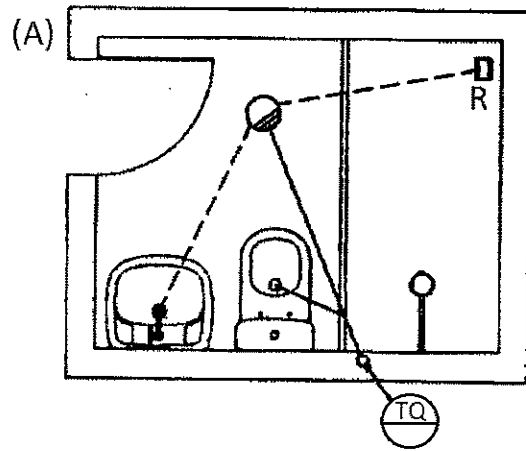
- 24) O dimensionamento de reservatórios e tubulações da instalação predial de água fria, em sistemas de distribuição indireta, deve seguir as seguintes recomendações:
- (A) os reservatórios prediais consideram a seguinte distribuição da sua capacidade total: o reservatório inferior com 3/5 e o reservatório superior com 2/5.
  - (B) a redução de diâmetro de uma tubulação no sentido oposto ao do curso normal da água é permitida somente entre o barrilete e as colunas de distribuição.
  - (C) os reservatórios inferiores devem ser construídos diretamente apoiados no solo, tanto na face inferior quanto nas faces laterais, evitando sobrecarga na estrutura da edificação.
  - (D) em reservatórios inferiores, abaixo do nível do solo, é dispensada a tubulação de limpeza e de extravasão, devido à dificuldade de acesso e inspeção.
  - (E) as reservas para outras finalidades, como, por exemplo, para combate a incêndio, não devem ser feitas nos mesmos reservatórios da instalação predial de água fria.
- 25) No sistema de instalação hidráulica de um edifício, como se denomina a tubulação que deriva do barrilete e é destinada a alimentar os ramais?
- (A) Coluna de distribuição.
  - (B) Tubo de queda.
  - (C) Alimentador predial.
  - (D) Tubulação de recalque.
  - (E) Ramal predial.
- 26) Em relação ao desempenho da água na mistura do concreto durante seu transporte, assinale a opção correta.
- (A) Reage quimicamente com o cimento.
  - (B) Reage quimicamente com os agregados.
  - (C) Dificulta seu transporte.
  - (D) Torna a argamassa menos trabalhável.
  - (E) Impermeabiliza o concreto.

- 27) A Planta de Situação de um Projeto relativo a qualquer obra em construção deve conter:
- (A) numeração do prédio mais próximo; posição do edifício em relação às linhas limítrofes do lote; e orientação em relação ao Norte Magnético.
  - (B) desenho da elevação da fachada voltada para a via pública; escala mínima representativa de 1:200; e localização do prédio mais próximo.
  - (C) perfis longitudinal e transversal das linhas médias do terreno; indicação da largura do logradouro e do passeio; e indicação da área de cada compartimento.
  - (D) indicação dos destinos de cada pavimento e suas dimensões; classificação do terreno; e orientação em relação ao Norte Magnético.
  - (E) cortes longitudinal e transversal do edifício projetado; escala mínima representativa de 1:100; e representação da elevação do conjunto de edifícios.

Prova : Amarela  
Profissão : TÉCNICO EM EDIFICAÇÕES

Concurso : CP-CAP/13

28) De acordo com as Normas vigentes, entre as opções abaixo, assinale a que representa corretamente as tubulações de esgoto primário, esgoto secundário e ralo sifonado de um banheiro.



- 29) As paredes de gesso acartonado (Drywall) são sistemas produzidos em folhas de gesso e estruturados por montantes de chapa dobrada de aço galvanizado. Em projetos de edificações que utilizam essa tecnologia, é necessário considerar os seguintes aspectos:
- (A) Redução da velocidade de execução da obra, devido ao aumento de serviços de montagem de perfis, painéis e cantoneiras.
  - (B) Possibilidade de redução de cargas na estrutura e nas fundações e de redução das seções estruturais com ganhos de área útil.
  - (C) Pequena resistência ao fogo, pois as placas de gesso acartonado possuem somente 10% do seu peso em água.
  - (D) Os painéis somente podem ser utilizados em paredes secas e em paredes internas, com acabamento em pintura látex.
  - (E) Possibilidade de maior versatilidade para o posicionamento de paredes, devido não ser necessária a demarcação de guias em pisos.
- 30) Sabe-se que, em um projeto estrutural, o projetista determinou que o concreto a ser utilizado na estrutura possuísse, entre outras características, o  $f_{ck}$  igual a 30MPa. A resistência característica à compressão do concreto especificado é referente à idade de quantos dias?
- (A) 7
  - (B) 14
  - (C) 21
  - (D) 28
  - (E) 31
- 31) A cura é o processo através do qual as superfícies do concreto, quando expostas a condições que acarretam a secagem prematura, devem ser protegidas por meios adequados, de modo a se conservarem úmidas por pelo menos quantos dias, contados a partir do dia do lançamento?
- (A) Três.
  - (B) Sete.
  - (C) Doze.
  - (D) Quatorze.
  - (E) Vinte e quatro.

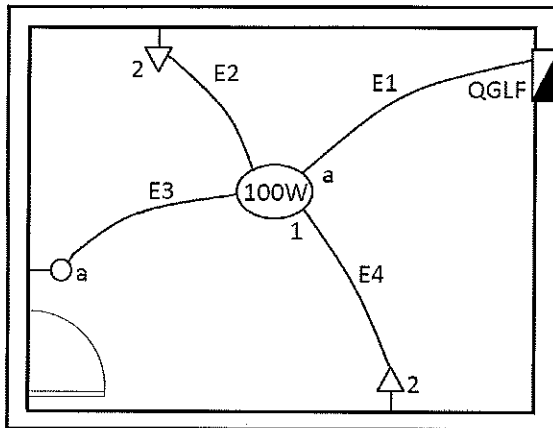


32) Sabe-se que, na construção de estruturas metálicas, devido às dimensões e ao peso das peças, o transporte dos perfis metálicos deve ser bem analisado, sendo que o primeiro problema surge no momento do descarregamento e do acesso à obra. Por isso, é imprescindível que os operários recebam treinamento apropriado e utilizem equipamentos e máquinas em perfeito estado, operando dentro dos limites de carga. Com o material estando na entrada do canteiro de obras, assinale a opção que descreve a sequência normal dos seguintes procedimentos, na ordem crescente de evolução.

- I - Classificação e armazenagem.
- II - Descarga.
- III- Dimensionamento e corte.
- IV - Empilhamento de elementos a armar.
- V - Esmerilhamento.

- (A) (II) (IV) (III) (V) (I)
- (B) (V) (III) (I) (IV) (II)
- (C) (II) (I) (III) (V) (IV)
- (D) (III) (IV) (V) (I) (II)
- (E) (I) (II) (III) (V) (IV)

33) Observe o croqui abaixo, referente a pontos de tomada, interruptor, luminária e eletrodutos de um depósito.



LEGENDA:

▽ TOMADA BAIXA 100W

○ INTERRUPTOR SIMPLES

(100W) LUMINÁRIA DE EMBUTIR LÂMPADA 1x100W

▣ QUADRO GERAL DE LUZ E FORÇA

— ELETRODUTO CORRUGADO 3/4"

DADOS:

- O SISTEMA ELÉTRICO É 127V, FASE - NEUTRO
- O CIRCUITO DE TOMADA E ILUMINAÇÃO - 127V
- O CIRCUITO Nº 01 É EXCLUSIVO DA LUMINÁRIA
- O CIRCUITO Nº 02 É EXCLUSIVO DAS TOMADAS

Dados:

- Desconsiderar o condutor terra na instalação;
- O circuito 1 alimenta a luminária, e o circuito 2 alimenta as tomadas;
- Tensão de alimentação das tomada = 127V; e
- Tensão de alimentação da luminária = 127V.

Em relação ao projeto e aos dados acima, é correto afirmar que, após a passagem dos condutores para alimentar as tomadas e a luminária, passam pelo eletroduto E1 os seguintes condutores:

- (A) 1 fase e 1 neutro.
- (B) 1 fase e 1 retorno de fase.
- (c) 1 fase e 2 neutros.
- (D) 1 fase, 1 retorno de fase e 1 neutro.
- (E) 2 retornos de fase e 1 neutro.

34) Sabe-se que um operário de uma obra estava acompanhando um eletricitista que fazia reparos nas instalações elétricas. Esse operário recebeu treinamento de primeiros socorros e possuía EPI (Equipamento de Proteção Individual) que era constituído de capacete, bota e óculos de proteção. O eletricitista estava mexendo em uma fiação aparente quando ficou agarrado na rede elétrica, tomando um choque. Sem saber onde ficava a chave geral para desligar a energia elétrica, o que o operário deveria fazer para ajudar o eletricitista, sem afetar sua segurança?

- (A) Gritar por socorro e deixar o eletricitista esperando.
- (B) Agarrar o eletricitista com as mãos.
- (C) Jogar água no eletricitista para tentar soltá-lo.
- (D) Usar um pano para tentar agarrar o eletricitista.
- (E) Usar um pedaço de madeira seca para tentar soltá-lo.

35) Assinale a opção que completa corretamente as lacunas da sentença abaixo.

Sabe-se que ao se iniciar uma obra, foi necessário modificar o relevo natural de um terreno, que consistiu em três etapas distintas: escavação, transporte e aterro. Adota-se explicitamente a expressão "*movimento de terra*" para áreas de construção de edifícios, onde a preocupação maior é a entrada e saída de terra do canteiro de obras. Dessa forma, como "*movimento de terra*" é a parte da terraplanagem que se dedica ao transporte, é correto afirmar que o movimento de terra é \_\_\_\_\_ quando é executado pelo homem através de ferramentas; é \_\_\_\_\_ quando é executado por caminhão ou basculante, sendo que o desmonte ou a escavação poderá ser feita manualmente ou por máquina; é \_\_\_\_\_ quando a escavação, o carregamento e o transporte são efetuados pela própria máquina; é \_\_\_\_\_ quando o veículo transportador de terra é a água.

- (A) hidráulico / motorizado / manual / mecanizado
- (B) manual / motorizado / mecanizado / hidráulico
- (C) manual / mecanizado / motorizado / hidráulico
- (D) mecanizado / manual / motorizado / hidráulico
- (E) mecanizado / manual / hidráulico / motorizado

- 36) As dimensões "a", "b" e "c" de um paralelepípedo reto retângulo são tais que  $a > b > c$ . Aumentando-se "a" de 25% e mantendo-se "b" constante, para que o volume do paralelepípedo mantenha-se o mesmo, a dimensão "c" deve ser diminuída de:
- (A) 15%
  - (B) 18%
  - (C) 20%
  - (D) 25%
  - (E) 28%
- 37) Quanto à utilização da alvenaria estrutural, pode-se afirmar que seu principal conceito estrutural é
- (A) a transmissão de ações através de tensões de compressão.
  - (B) a transmissão de ações somente através de tensões de tração.
  - (C) a transmissão de ações através de tensões cisalhantes.
  - (D) um sistema que necessita ser executado com vãos de dimensões relativamente pequenas.
  - (E) um sistema que necessita ser executado com vãos de dimensões relativamente grandes.
- 38) Considerando a NBR 6118, a classe de agressividade ambiental varia entre I e IV, de acordo com o risco de deterioração da estrutura. Logo uma estrutura marítima sujeita a respingos de maré será classificada, respectivamente, com relação à classe de agressividade ambiental, à agressividade, e ao risco de deterioração da estrutura, como:
- (A) IV, muito forte, e elevado.
  - (B) III, muito forte, e elevado.
  - (C) II, moderado, e grande.
  - (D) I, fraco, e insignificante.
  - (E) IV, forte, e grande.
- 39) Em relação ao projeto, como se denomina o período de tempo durante o qual se mantém as características das estruturas de concreto, desde que atendidos os requisitos de uso e manutenção prescritos pelo projetista e pelo construtor?
- (A) Cálculo.
  - (B) Tecnologia.
  - (C) Vida útil.
  - (D) Análise.
  - (E) Roteiro.

40) Analise as figuras a seguir.



Assinale a opção que apresenta, respectivamente, a denominação correta das partes dos telhados A, B e C, representadas na figura acima.

- (A) Rincão, espigão, cumeeira.
- (B) Espigão, cumeeira, rincão.
- (C) Espigão, rincão, cumeeira.
- (D) Cumeeira, espigão, rincão.
- (E) Cumeeira, rincão, espigão.

41) Em relação à execução de vãos de portas e janelas, é necessário tomar certos cuidados no momento da construção, de forma a evitar trincas no entorno dos vãos. Em relação à colocação de vergas e contravergas, na construção, assinale a opção correta.

- (A) A largura de vergas deve exceder a largura do vão em pelo menos 20 cm de cada lado e ter altura mínima de 10 cm.
- (B) Mesmo que os vãos sejam relativamente próximos e na mesma altura, as vergas devem ser sempre separadas e individualizadas.
- (C) A argamassa de assentamento das vergas e contravergas deve ser elástica e possuir no mínimo  $500\text{kg/m}^3$  de consumo de cimento.
- (D) Quando o vão for maior que 1,5m, a verga ou contraverga deve ser calculada como viga, utilizando-se os conceitos de concreto armado.
- (E) As vergas devem ser sempre executadas "in loco" com blocos tipo canaletas, preenchidos com concreto de  $f_{ck} = 25\text{ MPa}$ , no mínimo.

42) Analise as afirmativas abaixo.  
Segundo Hélio Creder, nas instalações hidrossanitárias, os poços de visita (PV) devem ter:

- I - profundidade maior que 1 metro.
- II - tampa fixa para sua perfeita vedação.
- III- degraus que permitam o acesso ao interior dos mesmos.
- IV - câmara de acesso com diâmetro interior mínimo de 60cm.

Assinale a opção correta.

- (A) Apenas as afirmativas I e II são verdadeiras.
- (B) Apenas as afirmativas II e IV são verdadeiras.
- (C) Apenas as afirmativas I, II e III são verdadeiras.
- (D) Apenas as afirmativas II e III são verdadeiras.
- (E) Apenas as afirmativas I, III e IV são verdadeiras.

43) "Tubo destinado a possibilitar o escoamento de ar da atmosfera para instalação de esgoto e vice-versa, ou circulação de ar no interior da instalação com a finalidade de proteger o fecho hídrico dos desconectores de ruptura por aspiração ou compressão, e de encaminhar os gases emanados do coletor público para a atmosfera" (HELIO CREDER, 2006)  
A definição acima é referente

- (A) ao tubo de queda.
- (B) ao ramal de descarga.
- (C) ao tubo operculado.
- (D) à unidade autônoma.
- (E) ao tubo ventilador.

44) Como se denomina o elemento de fundação superficial de concreto, geralmente dimensionado de modo que as tensões de tração nele produzidas possam ser resistidas pelo próprio concreto, sem necessidade de armadura?

- (A) Sapata.
- (B) Bloco.
- (C) Caixaão.
- (D) Radier.
- (E) Tubulão.

- 45) Como se denomina o documento de obra que, além da função principal de registro, presta-se para fornecer dados ao processamento do sistema de controle da construtora para a Folha de Pagamento?
- (A) Boletim Diário.
  - (B) Acordo de Compensação de Obras.
  - (C) Registro das Despesas de Obra.
  - (D) Resumo da Mão-de-Obra.
  - (E) Cartão de Ponto.
- 46) Considere que um mestre de obra escavava uma canaleta de 0,50m de largura com 1,90m de profundidade. O terreno em que ele estava trabalhando era de boa qualidade e não foi atingido o lençol freático. Na chegada do engenheiro responsável pela obra, imediatamente a obra foi interrompida, pois não havia escoramento na escavação. Qual é o valor máximo de profundidade, em metros, em que se pode dispensar o escoramento, a menos que a qualidade do solo ou a presença de água o exija?
- (A) 0,25
  - (B) 0,75
  - (C) 1,25
  - (D) 1,75
  - (E) 2,25
- 47) Seja  $A$  um ponto pertencente à reta  $r$ , contida no plano  $\alpha$ . Sendo assim, é correto afirmar que
- (A) existe uma única reta que é perpendicular à reta  $r$  no ponto  $A$ .
  - (B) existe uma única reta, não contida no plano  $\alpha$ , que é paralela à reta  $r$ .
  - (C) existem infinitos planos distintos entre si, paralelos ao plano  $\alpha$ , que contém a reta  $r$ .
  - (D) existem infinitos planos distintos entre si, perpendiculares ao plano  $\alpha$ , que contém a reta  $r$ .
  - (E) existem infinitas retas distintas entre si, contidas no plano  $\alpha$ , que são paralelas à reta  $r$ .

- 48) Segundo NBR 6118, assinale a opção que completa corretamente as lacunas da sentença abaixo.

Na remoção das fôrmas (desfôrma), o concreto dos pilares e lajes deve estar curado, liberado para a desfôrma, segundo recomendações das normas técnicas, ou seja: \_\_\_ dias para a retirada de fôrmas laterais; \_\_\_ dias para a retirada de fôrmas inferiores, permanecendo as escoras principais convenientemente espaçadas; \_\_\_ dias para a retirada total de fôrmas e escoras. Esses prazos podem ser reduzidos quando forem adotados concretos com cimento de alta resistência inicial e usados aditivos aceleradores de pega, a critério do engenheiro da obra.

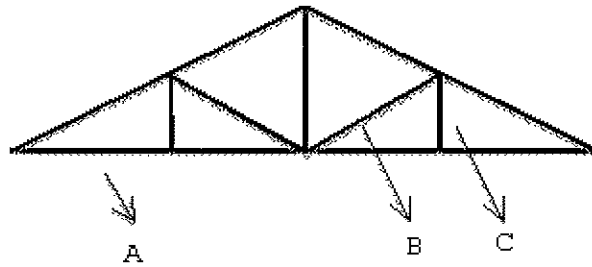
- (A) 3 / 4 / 5
- (B) 3 / 6 / 9
- (C) 3 / 12 / 36
- (D) 3 / 14 / 21
- (E) 5 / 12 / 13

- 49) Em relação ao revestimento de argamassa de areia sobre alvenarias, é correto afirmar que

- (A) emboço é a massa grossa a ser aplicada sobre a superfície chapiscada.
- (B) o substrato deve estar totalmente seco antes de receber o chapisco.
- (C) o reboco deve ser aplicado logo após o emboço, antes do assentamento de peitoris e marcos.
- (D) a espessura máxima de chapisco é de 10cm, somente nas superfícies verticais.
- (E) não é permitido o uso de argamassa industrializada para revestimento único.



50) Analise a figura a seguir.



Assinale a opção que apresenta o nome das peças A, B, e C, respectivamente, as quais compõem a tesoura da estrutura do telhado de madeira representada na figura acima.

- (A) Cumeeira; escora; suspensório.
- (B) Tirante; empena; frechal.
- (C) Caibro; escora; ripa.
- (D) Tirante; empena; terça.
- (E) Tirante; escora; suspensório.