

MARINHA DO BRASIL
DIRETORIA DE ENSINO DA MARINHA

***(CONCURSO PÚBLICO DE ADMISSÃO AO CURSO DE
FORMAÇÃO PARA INGRESSO NO CORPO AUXILIAR
DE PRAÇAS DA MARINHA / CP-CAP/2012)***

**É PERMITIDO O USO DE CALCULADORA PADRÃO (NÃO
CIENTÍFICA)**

TÉCNICO EM ESTATÍSTICA

- 1) Considere o conjunto de números 5, 6, 7, 8 e 12. Qual das opções a seguir apresenta os valores do primeiro e do segundo momentos, respectivamente?
- (A) 7,2 e 63,2
 - (B) 7,3 e 63,3
 - (C) 7,4 e 63,4
 - (D) 7,5 e 63,5
 - (E) 7,6 e 63,6

- 2) Os números índices apresentados na tabela a seguir foram calculados com base no período de 1997 a 1999.

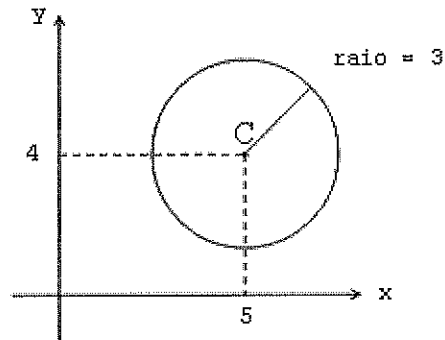
Índices de Custo de Estadia	
Número índice antigo (1997-99 = 100)	
2003	80
2004	75
2005	84
2006	85
2007	88
2008	89

Calcule o novo número índice para os anos de 2005 e 2007, respectivamente, considerando como base o ano de 2003 e assinale a opção correta.

- (A) 100 e 105
 - (B) 105 e 110
 - (C) 106 e 110
 - (D) 106 e 111
 - (E) 110 e 111
- 3) Assinale a opção que apresenta a fase do trabalho estatístico que constitui a soma e o processamento dos dados obtidos e a disposição mediante critérios de classificação, podendo ser manual, eletromecânica ou eletrônica.
- (A) Crítica.
 - (B) Coleta.
 - (C) Análise.
 - (D) Apuração.
 - (E) Apresentação.

- 4) A variação total de Y ou a soma dos quadrados dos desvios dos valores de Y em relação à média \bar{Y} é expressa por $\sum (Y - \bar{Y})^2 = \sum (Y - Y_{est})^2 + \sum (Y_{est} + \bar{Y})^2$, onde $\sum (Y - Y_{est})^2$ representa a variação não explicada e $\sum (Y_{est} + \bar{Y})^2$ representa a variação explicada. O quociente da variação explicada pela variação total denomina-se
- (A) coeficiente de determinação.
 - (B) coeficiente de variação.
 - (C) média amostral.
 - (D) média populacional.
 - (E) amplitude total.
- 5) Seis parafusos são escolhidos ao acaso na produção de certa máquina, que apresenta 5% de peças defeituosas. Calcule a probabilidade de que, dentre os parafusos escolhidos, dois sejam defeituosos e assinale a opção correta.
- (A) 2%
 - (B) 3%
 - (C) 4%
 - (D) 5%
 - (E) 6%
- 6) Uma distribuição de frequência apresenta o segundo e o terceiro momentos iguais a 6,6868 e a -2,5275, respectivamente. Calcule o coeficiente do momento de assimetria e assinale a opção correta.
- (A) -0,15
 - (B) -0,16
 - (C) -0,17
 - (D) -0,18
 - (E) -0,19

7) Analise a figura a seguir.



Qual é a equação reduzida da circunferência acima?

- (A) $(x+4)^2 + (y+5)^2 = 3$
(B) $(x+3)^2 - (y-3)^2 = 3$
(C) $(x-5)^2 + (y-4)^2 = 9$
(D) $(x+5)^2 - (y+4)^3 = 9$
(E) $(x+4)^3 + (y+4)^3 = 9$
- 8) Considere uma variável escolhida para estudo como sendo o diâmetro de determinados cabos. De acordo com as especificações do produto, o desvio-padrão é de 10 cm. Considerando um erro amostral de 1,5 cm, um nível de confiança de 95% e uma população infinita, calcule o tamanho mínimo da amostra e assinale a opção correta.
- (A) 115
(B) 171
(C) 178
(D) 257
(E) 294
- 9) Para a condução de uma dinâmica de grupo, um orientador deverá formar um grupo de 6 participantes. Este orientador dispõe de 9 rapazes e 4 moças. Quantos grupos de 4 rapazes e 2 moças ele poderá formar?
- (A) 8
(B) 104
(C) 126
(D) 288
(E) 756

- 10) Uma urna A contém seis bolas brancas, duas pretas e uma verde; uma urna B contém duas bolas brancas, quatro pretas e duas verdes; uma urna C contém quatro bolas brancas, duas pretas e três verdes. Uma bola é retirada de cada urna. Calcule a probabilidade de as três bolas retiradas da primeira, da segunda e da terceira urnas serem, respectivamente, branca, preta e verde, e assinale a opção correta.
- (A) $1/5$
(B) $1/7$
(C) $1/9$
(D) $1/12$
(E) $1/17$
- 11) Considere os preços e as quantidades constantes da tabela a seguir, referentes a uma determinada mercadoria durante os anos de 2002 a 2008:

Ano	Preço (R\$)	Quantidade
2002	30,00	60
2003	34,00	64
2004	38,80	58
2005	45,00	68
2006	45,00	72
2007	47,00	79
2008	49,50	67

Tomando o ano de 2002 como ano-base, os índices relativos de preço e de quantidade para o ano de 2006 são, respectivamente:

- (A) 66,7 e 83,3
(B) 120 e 150
(C) 132,3 e 112,5
(D) 137,7 e 123
(E) 150 e 120

12) Considere a distribuição de frequência a seguir:

Custos (R\$)	f_i
450 — 550	6
550 — 650	12
650 — 750	10
750 — 850	15
850 — 950	12
950 — 1050	7
1050 — 1150	2

Qual das opções abaixo apresenta o desvio quartílico dos custos?

- (A) R\$ 128,00
 - (B) R\$ 129,00
 - (C) R\$ 130,50
 - (D) R\$ 131,00
 - (E) R\$ 132,50
- 13) Os salários dos operários de uma fábrica têxtil são distribuídos normalmente, em torno da média de R\$ 1.500,00, com desvio padrão de R\$ 140,00. Calcule a probabilidade de um operário ter um salário situado entre R\$ 1.400,00 e R\$ 1.550,00, e assinale a opção correta.
- (A) 35%
 - (B) 36%
 - (C) 40%
 - (D) 42%
 - (E) 45%
- 14) Em qual momento da fase do trabalho estatístico o pesquisador toma medidas que visam evitar erros grosseiros que podem influir sensivelmente nos resultados da pesquisa?
- (A) Crítica.
 - (B) Apuração.
 - (C) Apresentação.
 - (D) Coleta.
 - (E) Análise.

15) Considere a distribuição de frequência a seguir:

Peso (kg)	f_i
2 - 6	4
6 - 10	14
10 - 14	24
14 - 18	32
18 - 22	4

Calcule o peso modal utilizando a relação de Pearson, ou seja, a relação empírica entre média, moda e mediana, e assinale a opção correta.

- (A) 13,8 kg
- (B) 14,0 kg
- (C) 14,2 kg
- (D) 14,5 kg
- (E) 14,7 kg

16) Um grupo de 800 atletas tem estatura média de 176cm, com um desvio padrão igual a 4cm. O peso médio desses mesmos atletas é 70kg, com um desvio padrão de 2kg. Calcule os coeficientes de variação da estatura e do peso, respectivamente, e assinale a opção correta.

- (A) 2,19% e 2,78%
- (B) 2,21% e 2,80%
- (C) 2,23% e 2,82%
- (D) 2,25% e 2,84%
- (E) 2,27% e 2,86%

- 17) Em uma turma de 44 alunos de uma faculdade tem-se a seguinte distribuição das notas de uma prova de álgebra:

Notas	Número de alunos
0 - 2	5
2 - 4	8
4 - 6	14
6 - 8	10
8 - 10	7

Qual das opções a seguir apresenta, respectivamente, os valores da moda, calculadas pelo método simples e pela fórmula de Czuber para a distribuição acima?

- (A) 5,0 e 5,2
 - (B) 5,2 e 5,4
 - (C) 5,3 e 5,6
 - (D) 5,4 e 5,8
 - (E) 5,7 e 5,9
- 18) Que tipos de amostragem são consideradas Amostragem estratificada e Amostragem por conglomerados?
- (A) Probabilísticas.
 - (B) Intencionais.
 - (C) Não probabilísticas.
 - (D) Acidentais.
 - (E) Regulares.
- 19) A Marinha do Brasil realiza a cada 10 (dez) anos uma pesquisa objetivando conhecer o perfil religioso de todos os militares. Este tipo de coleta de dados, de acordo com o fator tempo, é classificado como:
- (A) Contínua.
 - (B) Extensa.
 - (C) Ocasional.
 - (D) Pontual.
 - (E) Periódica.

20) Considere a tabela a seguir, referente a itens de uma loja:

Item	2000		2010	
	Preço (R\$)	Quantidade	Preço (R\$)	Quantidade
A	100,00	10	200,00	5
B	10,00	10	25,00	10
C	80,00	20	120,00	15
D	10,00	40	8,00	60

Utilizando o método agregativo ponderado e considerando o ano de 2000 como ano base, calcule o índice de preço para o ano de 2010 e assinale a opção correta.

- (A) 50,4
 - (B) 77,4
 - (C) 113,9
 - (D) 160,3
 - (E) 198,6
- 21) Em uma tabela, sempre que houver necessidade de substituir um dado numérico, usa-se um sinal convencional. Qual sinal convencional indica o dado numérico igual a zero não resultante de arredondamento?
- (A) 0
 - (B) -
 - (C) ..
 - (D) ...
 - (E) X
- 22) Duas bolas são retiradas aleatoriamente de uma urna que contém quatro bolas brancas e três bolas pretas. Considere que as bolas não são recolocadas na urna depois da retirada. Calcule a probabilidade de ambas as bolas retiradas serem pretas e assinale a opção correta.
- (A) 1/7
 - (B) 1/14
 - (C) 3/14
 - (D) 6/49
 - (E) 9/49

23) Observe as matrizes abaixo.

$$A = \begin{pmatrix} 4 \\ 3 \\ -2 \end{pmatrix} \quad B = \begin{pmatrix} 2 \\ 0 \\ -5 \end{pmatrix} \quad C = \begin{pmatrix} 1 \\ -3 \\ 2 \end{pmatrix}$$

Determine a matriz X na equação $3X-A+B=C$, e assinale a opção correta.

(A) $\begin{pmatrix} 3 \\ 3 \\ 1 \end{pmatrix}$

(B) $\begin{pmatrix} 3 \\ 0 \\ -5 \end{pmatrix}$

(C) $\begin{pmatrix} 3 \\ 0 \\ 5 \end{pmatrix}$

(D) $\begin{pmatrix} -3 \\ 0 \\ 5/3 \end{pmatrix}$

(E) $\begin{pmatrix} 1 \\ 0 \\ 5/3 \end{pmatrix}$

24) Suponha que um grande número de caixas de balas sejam compostas de dois tipos, A e B. O tipo A contém 65% de balas de morango e 35% de balas de hortelã, enquanto que no tipo B essas percentagens de sabor são inversas. Além disso, suponha-se que 70% de todas as caixas de balas sejam do tipo A, enquanto que as restantes sejam do tipo B. Admitindo a retirada de uma bala de morango, calcule a probabilidade dessa bala ser proveniente da caixa A e assinale a opção correta.

(A) 65%

(B) 70%

(C) 76%

(D) 81%

(E) 85%

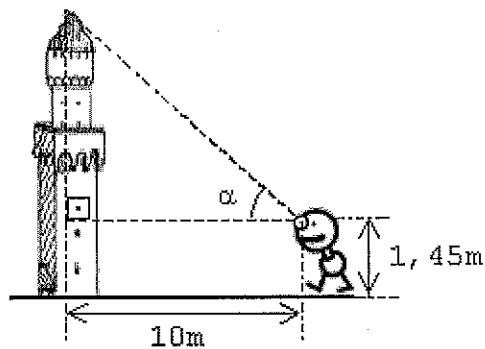
25) Observe o quadro a seguir.

Itens	Relativos de preços	
	2010	2011
Tecido	100	140
Carne	100	115
Leite	100	150

Calcule o índice médio de relativos de preços para o ano de 2011 e assinale a opção correta.

- (A) 135
- (B) 145
- (C) 300
- (D) 352
- (E) 405

26) Observe a figura abaixo.



Um menino de 1,45m de altura está posicionado à 10m de uma torre. O ângulo medido a partir de linha horizontal de visão do menino mede α . Sendo a tangente de α igual a 0,85, qual é a altura da torre?

- (A) 8,5m
- (B) 9,95m
- (C) 10,05m
- (D) 10,55m
- (E) 11,05m

- 27) Em uma empresa de 70 funcionários tem-se a seguinte distribuição de alturas:

Alturas	Nº de funcionários
150 — 158	5
158 — 166	10
166 — 174	20
174 — 182	25
182 — 190	10

Calcule os valores dos 15° e 90° percentis, respectivamente, para a distribuição acima e assinale a opção correta.

- (A) 160,2 cm e 179,7 cm
 (B) 160,4 cm e 181,1 cm
 (C) 161,4 cm e 184,4 cm
 (D) 162,4 cm e 184,4 cm
 (E) 163,7 cm e 185,2 cm
- 28) Classifique as fases do trabalho estatístico à direita como Estatística Descritiva (I) ou Estatística Inferencial (II), e assinale a opção que apresenta a sequência correta.

- (I) Estatística Descritiva () Coleta
 (II) Estatística Inferencial () Análise
 () Interpretação
 () Descrição
 () Organização

- (A) (I) (I) (II) (II) (I)
 (B) (II) (I) (II) (I) (II)
 (C) (I) (II) (II) (I) (I)
 (D) (II) (II) (I) (I) (II)
 (E) (I) (II) (I) (II) (I)

- 29) Uma distribuição apresenta as seguintes medidas: $Q_1=28,8$; $Q_3=45,6$; $P_{10}=20,5$ e $P_{90}=49,8$. Com base nos dados apresentados, considerando seu grau de achatamento em relação à normal, pode-se afirmar que a distribuição é:

- (A) assimétrica negativa.
 (B) assimétrica positiva.
 (C) mesocúrtica.
 (D) leptocúrtica.
 (E) platicúrtica.

- 30) O registro e a identificação da fonte de dados, bem como as observações pertinentes à tabela, são feitos em qual parte da estrutura da tabela estatística?
- (A) Rodapé.
 - (B) Corpo.
 - (C) Título.
 - (D) Cabeçalho.
 - (E) Coluna.
- 31) A coleta de dados realizada a partir de elementos informativos de registro obrigatório, como, por exemplo, ano de nascimento, é considerada coleta:
- (A) Indireta.
 - (B) Censitária.
 - (C) Decenal.
 - (D) Direta.
 - (E) Externa.
- 32) Qual é o número que deverá ser somado a 1, a 5 e a 13 para que se tenha, nessa ordem, três números em progressão geométrica?
- (A) 2
 - (B) 3
 - (C) 4
 - (D) 5
 - (E) 6
- 33) Assinale a opção que apresenta a ordem correta das fases do trabalho estatístico.
- (A) Apresentação dos dados, coleta, apuração, análise e crítica.
 - (B) Coleta de dados, crítica, apuração, apresentação e análise.
 - (C) Análise dos dados, coleta, apuração, apresentação e crítica.
 - (D) Coleta de dados, apresentação, crítica, apuração e análise.
 - (E) Coleta de dados, apuração, crítica, apresentação e análise.

- 34) A tabela abaixo contém os dados dos contatos telefônicos e dos livros vendidos por cada um dos vendedores aos seus clientes no mês de dezembro.

Vendedor	Contatos telefônicos (x_i)	Livros vendidos (y_i)
Mônica	8	35
Marta	5	14
Eduardo	3	7
Jacira	6	23
Alberto	4	14
Lucas	6	19

Qual é o coeficiente de correlação linear entre as variáveis contatos telefônicos e livros vendidos?

- (A) 0,97
(B) 0,75
(C) 0,44
(D) 0,25
(E) 0,12
- 35) Sabe-se que $\cos x = \frac{5}{13}$ onde $\pi < x < \frac{3\pi}{2}$. Obtenha o $\sin x$ e assinale a opção correta.
- (A) $-\frac{3}{2}$
(B) $-\frac{15}{12}$
(C) $-\frac{12}{13}$
(D) $\frac{12}{13}$
(E) $\frac{3}{2}$

- 36) Considere os seguintes resultados relativos a três distribuições de frequência:

Distribuição	\bar{X}	M_o
A	52	52
B	45	50
C	48	46

Coloque F (falso) ou V (verdadeiro) nas afirmativas abaixo, em relação às distribuições acima, assinalando a seguir a opção que apresenta a sequência correta.

- () A distribuição A é simétrica.
- () A distribuição B é assimétrica positiva.
- () A distribuição B é assimétrica à esquerda.
- () A distribuição C é assimétrica à direita.
- () A distribuição C é assimétrica negativa.

- (A) (V) (F) (V) (F) (V)
- (B) (V) (F) (V) (F) (F)
- (C) (F) (F) (V) (F) (V)
- (D) (F) (V) (F) (V) (F)
- (E) (V) (F) (V) (V) (F)

- 37) Toda classe de frequência que exclui o extremo inferior do intervalo (k) e inclui o extremo superior (x) deve ser apresentada com a seguinte notação:

- (A) $k \leftarrow x$
- (B) $k \vdash x$
- (C) $x \rightarrow k$
- (D) $k \dashv x$
- (E) $x \dashv k$

38) Observe a tabela abaixo.

Município	Taxa de Crescimento anual
Umbú	7,062738
Montes Negros	6,324123
Jundiaí	7,921011

Assinale a opção que apresenta, respectivamente, arredondamento de cada um dos dados numéricos equivalentes às taxas de crescimento para os municípios de Umbú, Montes Negros e Jundiaí, atendendo a precisão do décimo mais próximo, do centésimo mais próximo e do milésimo mais próximo.

- (A) 7 ; 6,3 ; e 7,9
- (B) 7 ; 6,32 ; e 7,92
- (C) 7,06 ; 6,33 ; e 7,910
- (D) 7,06 ; 6,33 ; e 7,921
- (E) 7,1 ; 6,32 ; e 7,921

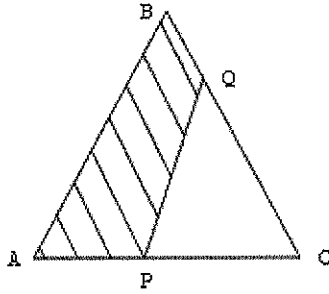
39) Analise a função abaixo.

$$f(x) = \sqrt{\frac{4-x}{x+5}}$$

Determine o domínio de $f(x)$, dado por $D(f)$, e assinale a opção correta.

- (A) $D(f) = \{x \in \mathbb{R} \mid -5 < x \leq 4\}$
- (B) $D(f) = \{x \in \mathbb{R} \mid -5 \leq x \leq 4\}$
- (C) $D(f) = \{x \in \mathbb{R} \mid x \leq -5\}$
- (D) $D(f) = \{x \in \mathbb{R} \mid x = -5\}$
- (E) $D(f) = \{x \in \mathbb{R} \mid x < 0\}$

40) Analise o triângulo equilátero ABC.



$$\text{sen } 60^\circ = \frac{\sqrt{3}}{2}$$

No triângulo acima, $\overline{AC} = 8$, $\overline{BQ} = 2$ e $\overline{PC} = 4$. Calcule a área hachurada ABQP e assinale a opção correta.

- (A) $10\sqrt{3}$
 - (B) $15\sqrt{3}$
 - (C) $20\sqrt{3}$
 - (D) $25\sqrt{3}$
 - (E) $30\sqrt{3}$
- 41) Uma distribuição de frequência apresenta média 280,76, moda 279,50, mediana 278,06 e desvio padrão 14,60. Qual das opções a seguir apresenta os valores do primeiro e do segundo coeficientes de assimetria de Pearson, respectivamente?
- (A) 0,0849 e 0,5544
 - (B) 0,0851 e 0,5546
 - (C) 0,0863 e 0,5548
 - (D) 0,0877 e 0,5550
 - (E) 0,0884 e 0,5552
- 42) Assinale a única opção que apresenta uma variável qualitativa ordinal.
- (A) Região de procedência.
 - (B) Estado civil.
 - (C) Altura.
 - (D) Classe social.
 - (E) Idade.

43) No levantamento da população de uma cidade não se dispõe da relação atualizada de todos os moradores, mas dispõe-se de um mapa identificando todos os quarteirões. Colhe-se uma amostra dos quarteirões e faz-se uma contagem completa de todos os moradores que residem nos quarteirões sorteados. Qual é o tipo de amostragem utilizado no caso apresentado?

- (A) Aleatória Simples.
- (B) Sistemática.
- (C) Por conglomerados.
- (D) Intencional.
- (E) Estratificada.

44) Observe a tabela a seguir.

X	Y
0,8	-1,0
1,9	0,7
1,1	-0,2
0,1	-1,2
4,6	0
-0,1	-0,1
4,4	3,4
3,4	2,0
1,6	0,8
5,5	3,7

Dada a tabela acima, obtenha a equação da reta de regressão pelo método dos mínimos quadrados e assinale a opção correta.

- (A) $y = 0,115x - 0,215$
- (B) $y = 0,250x - 0,320$
- (C) $y = 0,685x - 0,786$
- (D) $y = 0,450x - 0,905$
- (E) $y = 0,935x - 0,910$

45) A uma variável que pode assumir teoricamente qualquer valor em certo intervalo da reta real dá-se o nome de variável:

- (A) Pontual.
- (B) Amostral.
- (C) Discreta.
- (D) Intervalar.
- (E) Contínua.

46) Observe a tabela abaixo.

X	Y
15	16
10	21
9	20
12	18
18	12

Calcule a covariância da população das variáveis X e Y e assinale a opção correta.

- (A) -12,90
- (B) -10,32
- (C) 0
- (D) 10,32
- (E) 12,90

47) Observe a tabela a seguir.

Alturas (cm)	Nº de alunos
151 — 158	5
159 — 166	15
167 — 174	45
175 — 182	27
183 — 190	8

Calcule o desvio médio das alturas de cem alunos, do sexo masculino, da Escola Naval, considerando a distribuição acima e assinale a opção correta.

- (A) 5,83 cm
- (B) 5,84 cm
- (C) 5,85 cm
- (D) 5,86 cm
- (E) 5,87 cm

- 48) Os preços e quantidades para um determinado artigo estão apresentados conforme a tabela a seguir:

Ano	Preço (R\$)	Quantidade
2008	3,20	6
2009	3,90	6
2010	4,50	7
2011	4,90	7

Considerando 2008 como ano-base, calcule o relativo de valor para 2011 e assinale a opção correta.

- (A) 55,98
(B) 63,46
(C) 157,57
(D) 178,64
(E) 187,64
- 49) Considere que a probabilidade de um indivíduo sofrer uma reação alérgica, resultante da injeção de um determinado medicamento, é de 0,003. Calcule a probabilidade de, entre mil pacientes, exatamente dois sofrerem reação alérgica, utilizando a distribuição de Poisson e assinale a opção correta.
- (A) 20%
(B) 21%
(C) 22%
(D) 23%
(E) 24%
- 50) Obtenha o 9º termo do desenvolvimento do binômio $(x^3+2)^{10}$ e assinale a opção correta.
- (A) $5120 x^3$
(B) $5120 x^9$
(C) $5120 x^{30}$
(D) $11520 x^6$
(E) $11520 x^3$

Valores de $e^{-\lambda}$ $(0 < \lambda < 1)$

λ	0	1	2	3	4	5	6	7	8	9
0.0	1,0000	0,9900	0,9802	0,9704	0,9608	0,9512	0,9418	0,9324	0,9231	0,9139
0.1	0,9048	8958	8869	8781	8694	8607	8521	8437	8353	8270
0.2	8187	8106	8025	7945	7866	7788	7711	7634	7558	7483
0.3	7408	7334	7261	7189	7118	7047	6977	6907	6839	6771
0.4	6703	6636	6570	6505	6440	6376	6313	6250	6188	6126
0.5	6065	6005	5945	5886	5827	5770	5712	5655	5599	5543
0.6	5488	5434	5379	5326	5273	5220	5169	5117	5066	5016
0.7	4966	4916	4868	4819	4771	4724	4677	4630	4584	4538
0.8	4493	4449	4404	4360	4317	4274	4232	4190	4148	4107
0.9	4066	4025	3985	3946	3906	3867	3829	3791	3753	3716

 $(\lambda = 1, 2, 3, \dots, 10)$

λ	1	2	3	4	5	6	7	8	9	10
$e^{-\lambda}$	0,36788	0,13534	0,04979	0,01832	0,006738	0,002479	0,000912	0,000335	0,000123	0,000045

