

MARINHA DO BRASIL
DIRETORIA DE ENSINO DA MARINHA

*(CONCURSO PÚBLICO PARA INGRESSO NO
QUADRO TÉCNICO DE PRAÇAS DA
ARMADA/QTPA/2018)*

**NÃO ESTÁ AUTORIZADA A UTILIZAÇÃO DE
MATERIAL EXTRA**

ELETROELETRÔNICA

QUESTÃO 1

Uma carga elétrica penetra em um campo magnético com movimento retilíneo, cuja direção faz com as linhas de fluxo um ângulo α . A intensidade da força imposta a essa carga é:

- (A) mínima se α for igual a 45° .
- (B) mínima se α for igual a 90° .
- (C) máxima se α for igual a 45° .
- (D) máxima se α for igual a 90° .
- (E) máxima se α for igual a zero.

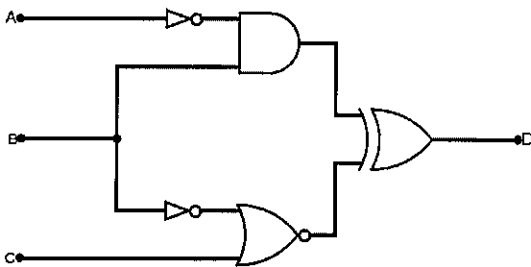
QUESTÃO 2

Uma bobina tem força magnetomotriz $fmm = 1000 \text{ Ae}$ e relutância $\mathcal{R} = 2 \times 10^6 \text{ Ae/Wb}$. Sendo assim, calcule seu fluxo total Φ e assinale a opção correta.

- (A) $50 \mu\text{Wb}$
- (B) $100 \mu\text{Wb}$
- (C) $200 \mu\text{Wb}$
- (D) $500 \mu\text{Wb}$
- (E) $2000 \mu\text{Wb}$

QUESTÃO 3

A figura abaixo ilustra um circuito digital que gera um sinal D a partir dos sinais de entrada A, B e C.

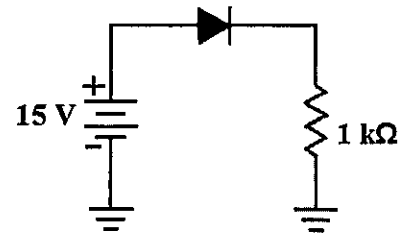


Qual é a expressão booleana do sinal D, representado na figura acima, em função de A, B e C?

- (A) $B(A \oplus C)$
- (B) $B(\overline{A \oplus C})$
- (C) $\overline{B}(A \oplus C)$
- (D) $\overline{B}(A \oplus \overline{C})$
- (E) $B(A \oplus \overline{C})$

QUESTÃO 4

Analise o circuito abaixo.

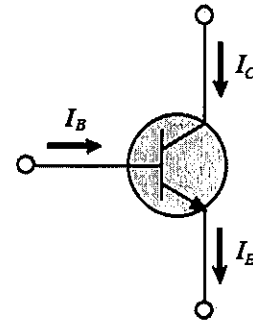


Considerando um diodo ideal, assinale a opção que apresenta o valor da corrente no resistor de $1 \text{ k}\Omega$.

- (A) 15 mA
- (B) 25 mA
- (C) $66,67 \text{ mA}$
- (D) 1000 mA
- (E) 15 A

QUESTÃO 5

Analise a figura abaixo, que apresenta as correntes em um transistor bipolar.



Sendo $I_B = 50 \mu\text{A}$ e $I_E = 10 \text{ mA}$, assinale a opção que apresenta o ganho de corrente β desse transistor.

- (A) 20
- (B) 200
- (C) 500
- (D) 5000
- (E) 10000

QUESTÃO 6

Coloque V (verdadeiro) ou F (falso) nas afirmativas abaixo, com relação aos tipos de materiais, e assinale a opção que apresenta a sequência correta.

- () Os materiais diamagnéticos apresentam a propriedade de alinhar seus dipolos magnéticos em sentido contrário ao campo aplicado.
- () Os materiais paramagnéticos apresentam permeabilidade relativa ligeiramente maior que $\mu_R = 1$.
- () A prata tem uma permeabilidade relativa $\mu_R = 0,99998$ e assim pode ser considerada um material diamagnético.
- () Os materiais ferromagnéticos apresentam permeabilidade relativa muito menor que $\mu_R = 1$.
- () O ferro não é um material ferromagnético.

- (A) (V) (F) (V) (F) (F)
- (B) (V) (V) (V) (F) (F)
- (C) (F) (F) (V) (V) (V)
- (D) (V) (F) (F) (V) (F)
- (E) (F) (V) (F) (F) (V)

QUESTÃO 7

Analise as afirmativas abaixo sobre campo magnético e assinale a opção INCORRETA.

- (A) A intensidade de um campo magnético em um determinado ponto em torno de um condutor é diretamente proporcional à intensidade de corrente no condutor.
- (B) O campo magnético no centro de uma espira é dado pela equação $H = I / 2\pi R$, em que H é a intensidade do campo, I é a corrente na espira e R o raio dessa espira.
- (C) A intensidade de um campo magnético em um determinado ponto em torno de um condutor é inversamente proporcional à distância desse ponto ao centro do condutor.
- (D) Uma bobina é obtida com a disposição de várias espiras em série, lado a lado. Assim, o campo magnético da bobina é o resultado da contribuição das diversas espiras individualmente.
- (E) Para determinarmos o sentido do campo magnético em uma bobina, envolvemos essa bobina com os quatro dedos da mão direita, no sentido da corrente, e o polegar indicará o sentido do campo.

QUESTÃO 8

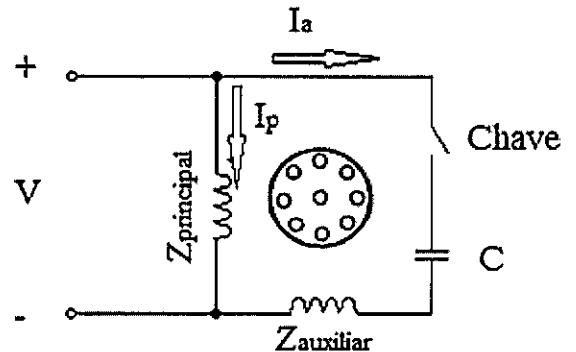
Um motor de indução monofásico de 10 kW, 220 V e 60 Hz com partida a capacitor tem as seguintes impedâncias durante a partida nos enrolamentos principal e auxiliar:

$$Z_{\text{principal}} = 3,7 + j3,7 \Omega$$

$$Z_{\text{auxiliar}} = 1,0 + j2,0 \Omega$$

I_p = Corrente principal

I_a = Corrente auxiliar



Com base nesses dados, assinale a opção que apresenta o valor do capacitor de partida C que colocará em quadratura a corrente principal com a corrente auxiliar durante a partida.

- (A) 2652,6 μF
- (B) 1768,4 μF
- (C) 884,2 μF
- (D) 442,1 μF
- (E) 221,0 μF

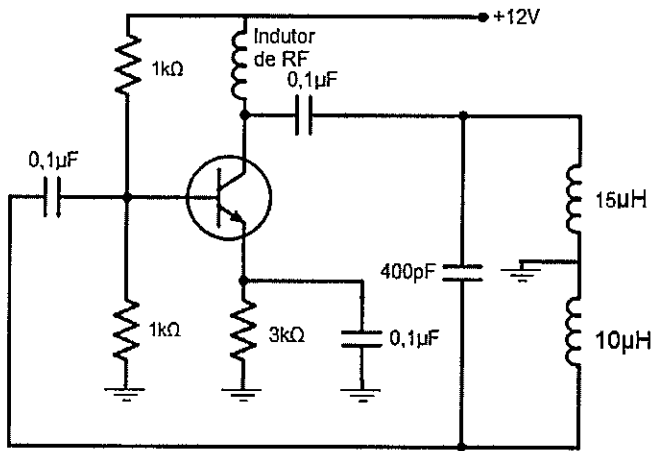
QUESTÃO 9

Assinale a opção que apresenta o melhor dispositivo indicado para proteção de retificadores e conversores de frequência contra curto-circuito.

- (A) Relé de proteção PTC.
- (B) Fusível ultrarrápido.
- (C) Fusível tipo D.
- (D) Fusível NH.
- (E) Disjuntor diferencial residual.

QUESTÃO 10

Observe a figura abaixo que representa um oscilador.

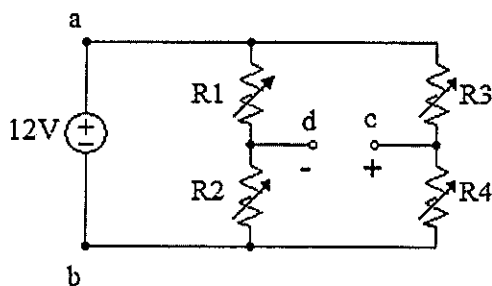


Assinale a opção que apresenta o tipo de oscilador representado acima e o valor aproximado de sua frequência de oscilação, respectivamente.

- (A) Hartley; $f_0 = 1,6 \text{ Mhz}$
- (B) Colpitts; $f_0 = 2,3 \text{ Mhz}$
- (C) Cristal; $f_0 = 2,3 \text{ Mhz}$
- (D) Ponte de Wien; $f_0 = 1,6 \text{ Mhz}$
- (E) Magnético; $f_0 = 4 \text{ Mhz}$

QUESTÃO 11

Em células de carga, comumente, utilizam-se quatro extensômetros ligados entre si, segundo a ponte de Wheatstone. Pela medição do desbalanceamento provocado pela deformação dos extensômetros, obtém-se o valor da força aplicada. A figura abaixo mostra o diagrama elétrico.

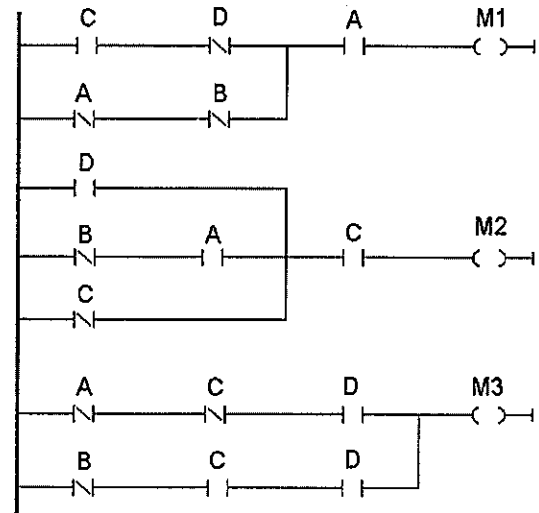


Sabendo que a célula de carga do diagrama acima é alimentada por uma tensão contínua de 12 V e que em dado momento de utilização dessa célula de carga a tensão medida nos terminais "c" e "d" é de 1 V e $R_1=R_2=R_3=100 \Omega$, marque a opção que apresenta o valor de R_4 .

- (A) 140 Ω
- (B) 120 Ω
- (C) 100 Ω
- (D) 80 Ω
- (E) 60 Ω

QUESTÃO 12

A figura abaixo representa a programação em ladder para acionamento de 3 motores (M1, M2 e M3), a partir da utilização de um controlador lógico programável (CLP), onde A, B, C e D são os contatos de entrada.

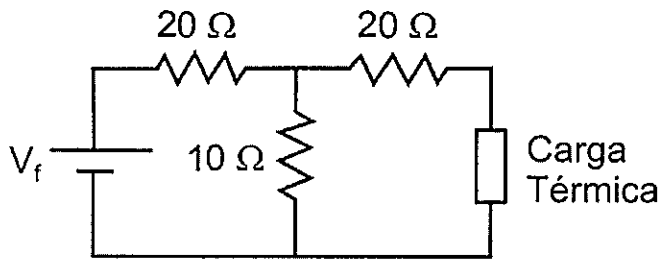


Com base nessas informações, assinale a opção que apresenta o estado de funcionamento dos motores (ligado/desligado) para entradas definidas como $A=1$, $B=0$, $C=1$ e $D=0$.

- (A) Os motores M1 e M3 estarão ligados.
- (B) Apenas o motor M2 estará ligado.
- (C) Os motores M1 e M2 estarão ligados.
- (D) Nenhum dos motores estará ligado.
- (E) Apenas o motor M3 estará ligado.

QUESTÃO 13

Observe o circuito abaixo.



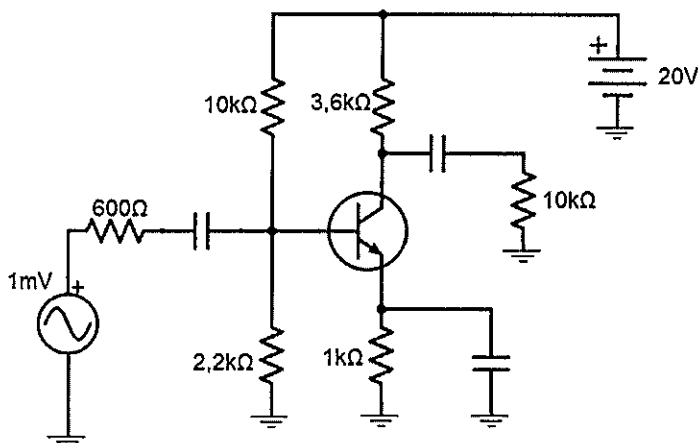
A fonte de tensão desse circuito alimenta, através de uma cadeia de resistores, uma carga térmica que consome 9Kcal/h. Sabendo que a tensão sobre a carga é de 50V, calcule a tensão V_f da fonte de alimentação, em Volts, e assinale a opção correta.

Dado: 1cal \approx 4J

- (A) 120
- (B) 144
- (C) 166
- (D) 186
- (E) 200

QUESTÃO 14

Observe o circuito do amplificador de tensão da figura abaixo.



Assinale a opção que apresenta o ganho de tensão (razão da tensão ca do coletor pela tensão ca da base) no circuito acima para $\beta = 100$.

- (A) 58
- (B) 108
- (C) 208
- (D) 308
- (E) 408

QUESTÃO 15

Um transformador de 440 kVA e 440 V:7,56 kV tem um rendimento de 95% quando alimenta uma carga nominal de fator de potência 0,8 indutivo. Ao conectá-lo como autotransformador de 7,56 kV:8,00 kV, sua potência aparente e suas perdas de potência total serão, respectivamente:

- (A) 8 MVA e 18,5kW
- (B) 8 MVA e 37 kW
- (C) 16 MVA e 18,5 kW
- (D) 16 MVA e 37 kW
- (E) 16 MVA e 46 kW

QUESTÃO 16

Um voltímetro de 200 V fim de escala com classe de exatidão 2,0 foi utilizado para medir um barramento de 50 V. O instrumento estará dentro da sua classe de exatidão se indicar uma medida entre:

- (A) 46 e 50 V
- (B) 46 e 54 V
- (C) 48 e 52 V
- (D) 50 e 52 V
- (E) 52 e 54 V

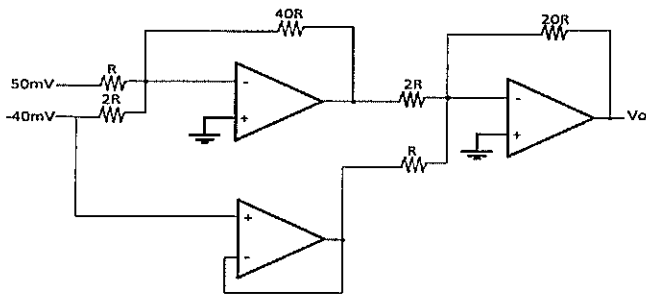
QUESTÃO 17

O resultado da soma dos números hexadecimais $S = 1ED_{16} + F5A_{16}$, na base binária, é:

- (A) 1001010011110
- (B) 1010110001111
- (C) 1100110001111
- (D) 1011000110111
- (E) 1000101000111

QUESTÃO 18

Considere os Amplificadores Operacionais abaixo funcionando com ganho diferencial infinito.



Determine o valor de V_o representado acima e assinale a opção correta.

- (A) 4,8 V
- (B) 6,8 V
- (C) 8,8 V
- (D) 10,8 V
- (E) 12,8 V

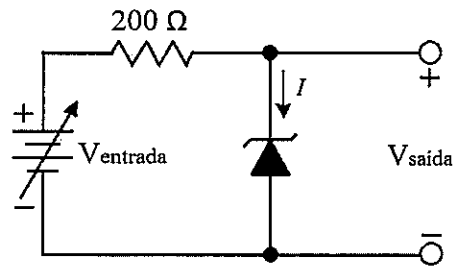
QUESTÃO 19

Assinale a opção que apresenta o nome do fenômeno que ocorre com a corrente alternada de alta frequência, que faz com que a intensidade dessa corrente seja maior nas regiões internas bem próximo à superfície do condutor.

- (A) Descarga atmosférica.
- (B) Levitação de supercondutor.
- (C) Proteção do campo magnético da Terra.
- (D) Efeito pelicular.
- (E) Aurora boreal.

QUESTÃO 20

Analise o circuito abaixo.



Com base na representação do circuito acima assinale a opção que apresenta a corrente I no diodo Zener com tensão de ruptura igual a 10 V, quando a tensão de alimentação V_{entrada} é igual a 20 V e 40 V, respectivamente.

- (A) 50 mA e 150 mA
- (B) 100 mA e 300 mA
- (C) 100 mA e 400 mA
- (D) 150 mA e 250 mA
- (E) 250 mA e 550 mA

QUESTÃO 21

Ao se planejar a iluminação de um determinado compartimento pelo método dos lumens, um técnico levantou as seguintes informações:

Dimensões do local: 10,00 m X 25,00 m

Pé direito: 4,00 m

Lâmpada escolhida: lâmpada fluorescente de 2500 lumens

Fator de utilização: 0,5

Fator de depreciação: 0,5

Com base nos dados, assinale a opção correspondente à quantidade de lâmpadas necessárias para que a iluminância seja de 1000 lux.

- (A) 1600 unidades.
- (B) 1200 unidades.
- (C) 800 unidades.
- (D) 400 unidades.
- (E) 100 unidades.

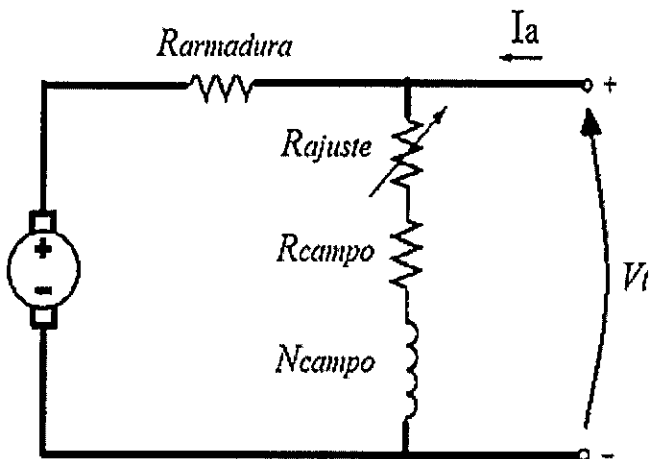
QUESTÃO 22

Três capacitores associados em série têm capacitância equivalente igual a $50 \mu\text{F}$. O valor do primeiro e do segundo capacitor é igual a $150 \mu\text{F}$. Dessa forma, calcule o valor do terceiro capacitor e assinale a opção correta.

- (A) $50 \mu\text{F}$
- (B) $70 \mu\text{F}$
- (C) $150 \mu\text{F}$
- (D) $225 \mu\text{F}$
- (E) $300 \mu\text{F}$

QUESTÃO 23

Um modelo de motor de corrente contínua em derivação de 20 HP, 250 V e 1200 rpm está representado na figura abaixo.



Dados:

$$R_{armadura} = 0,06 \Omega$$

$$R_{ajuste} + R_{campo} = 50 \Omega$$

$$V_t = 250 \text{ V}$$

$$N_{campo} = 1200 \text{ espiras por polo}$$

Sendo assim, assinale a opção que apresenta a velocidade em rotações por minuto desse motor quando a corrente de entrada, I_a , é de 100A.

- (A) 1227
- (B) 1213
- (C) 1200
- (D) 1187
- (E) 1173

QUESTÃO 24

Ao se analisarem as instalações elétricas de determinada empresa, verificaram-se as seguintes cargas:

Utilizador	Potência (kW)	Fator de Potência
Motor de indução	40	0,800 indutivo
Aquecedor de água	20	1,00
Forno de indução	30	0,600 indutivo

Sabendo que é necessário manter o fator de potência de toda instalação em 0,9 indutivo, assinale a opção que corresponde a um banco de capacitor, em kVAr, que atenda a esse requisito:

$$\text{Dados: } \arccos(0,9) = 25,84^\circ ; \sin(25,84^\circ) = 0,44$$

- (A) 10 kVAr
- (B) 13 kVAr
- (C) 26 kVAr
- (D) 44 kVAr
- (E) 70 kVAr

QUESTÃO 25

Um motor de indução trifásico de quatro polos e 60 Hz opera a velocidade de 1764 rpm com uma potência de entrada de 40 kW e uma corrente de terminal de 20 A. A resistência do enrolamento do estator é de 0,20 Ohms por fase. Com base nesses dados, assinale a opção que apresenta a potência dissipada no rotor.

- (A) 690,2 W
- (B) 720,2 W
- (C) 745,2 W
- (D) 775,2 W
- (E) 795,2 W

QUESTÃO 26

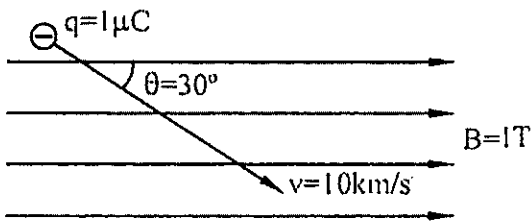
Considere um toroide de seção transversal circular $S = 5 \text{ cm}^2$ de área, raio médio $R = 10 \text{ cm}$ e $N = 1000$ espiras enroladas em um núcleo ferromagnético com permeabilidade relativa $\mu_R = 10000$. Assinale a opção que apresenta a indutância L em Henry.

$$\text{Dado } \mu_0 = 4\pi \times 10^{-7} \text{ Wb / A.m}$$

- (A) 0,5
- (B) 0,7
- (C) 1,0
- (D) 1,8
- (E) 2,0

QUESTÃO 27

Analise a figura abaixo.



Com base nas informações da figura acima, assinale a opção que apresenta o módulo da força que atua na partícula q.

- (A) 1 mN
- (B) 5 mN
- (C) 10 mN
- (D) 50 mN
- (E) 5 N

QUESTÃO 28

Com relação ao retificador controlado de silício (SCR - Silicon Controlled Rectifier), é correto afirmar que:

- (A) é mais útil que um diodo de quatro camadas porque não tem um terminal extra conectado à base da seção npn.
- (B) é construído para operar com avalanche direta e as tensões de avalanche direta se situam na faixa de cerca de 50 mV a mais que 2.500 mV.
- (C) trata de um dispositivo bidirecional, ou seja, a corrente flui em ambos os sentidos.
- (D) pode trabalhar com correntes de altos valores, variando numa faixa de menos de 1 até mais de 2.500 A, dependendo do tipo.
- (E) é um diodo de aplicação especial sem camada de depleção, com tempo de recuperação reversa extremamente pequeno e capaz de retificar sinais de alta frequência.

QUESTÃO 29

Leia o trecho abaixo.

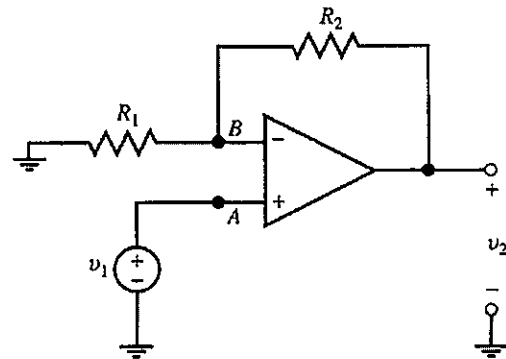
"Esse tipo de diodo não tem camada de depleção, o que elimina as cargas armazenadas na junção. A falta de cargas armazenadas significa que o diodo pode entrar em corte mais rápido que um diodo comum. De fato, ele pode retificar facilmente frequências acima de 300MHz e, quando diretamente polarizado, apresenta uma barreira de potencial de apenas 0,25 V".

As informações acima referem-se a que tipo de diodo?

- (A) Túnel.
- (B) Zener.
- (C) Fotodiodo.
- (D) Shockley.
- (E) Schottky.

QUESTÃO 30

Analise o circuito representado abaixo.



Marque a opção que apresenta o valor de v_2 , considerando um amplificador operacional ideal.

- (A) $v_2 = (R_1 / R_2) * v_1$
- (B) $v_2 = (R_2 / R_1) * v_1$
- (C) $v_2 = (1 + (R_2 / R_1)) * v_1$
- (D) $v_2 = (1 - (R_2 * R_1)) * v_1$
- (E) $v_2 = (R_2 + R_1) * v_1$

QUESTÃO 31

Quanto aos elementos que compõem os sistemas de proteção contra descargas atmosféricas, assinale a opção INCORRETA.

- (A) Hastes ou mastros são suportes dos captosres tipo Franklin.
- (B) O condutor de descida é o elemento que faz a ligação entre o mastro e o eletrodo de terra.
- (C) Captosres naturais são elementos condutores expostos a uma descarga atmosférica.
- (D) Isoladores são elementos fabricados em aço galvanizado para fixação do mastro.
- (E) Eletrodos de terra são elementos metálicos instalados vertical ou horizontalmente e responsáveis pela dispersão da corrente elétrica de descarga no solo.

QUESTÃO 32

Essencialmente, um transformador consiste em dois ou mais enrolamentos acoplados por meio de um fluxo magnético comum. Ao se estabelecer uma proporção adequada entre os números de espiras do primário e do secundário, praticamente qualquer relação de transformação poderá ser obtida. Quanto às relações entre primário e secundário em um transformador ideal, é correto afirmar que:

- (A) as tensões são transformadas na razão inversa das espiras.
- (B) as correntes são transformadas na razão direta das espiras.
- (C) as tensões são transformadas na razão direta das espiras.
- (D) as tensões e correntes são transformadas na razão inversa das espiras.
- (E) as tensões e correntes são transformadas na razão direta das espiras.

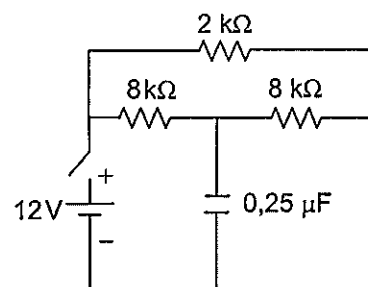
QUESTÃO 33

Um dispositivo eletrônico conhecido como *Soft-Starter* baseia-se na utilização de pontes de tiristores (SCRs) comandadas por uma placa eletrônica que controla a tensão de partida de motor elétrico trifásico. O objetivo principal de utilização para esse tipo de equipamento é:

- (A) cancelar harmônicos de baixa frequência presentes na partida.
- (B) permitir uma partida sem golpes e reduzir o pico de corrente.
- (C) reduzir *ripples* de tensão durante a partida do motor.
- (D) corrigir o fator de potência do sistema.
- (E) corrigir as taxas de distorção harmônica nas correntes do motor.

QUESTÃO 34

No circuito elétrico da figura abaixo, que está com a chave aberta, o capacitor está descarregado.



Sabendo que o capacitor representado na figura acima atinge carga máxima após 4 constantes de tempo, quanto tempo, em ms, decorrerá para esse capacitor atingir a carga máxima, após o fechamento da chave?

- (A) 2
- (B) 4
- (C) 8
- (D) 10
- (E) 12

QUESTÃO 35

Os sensores conhecidos como Pt-100, Pt-1000, Ni-100 e Ni-1000 são classificados como:

- (A) termorresistências.
- (B) termostatos.
- (C) termopares.
- (D) termopilhas.
- (E) termistores.

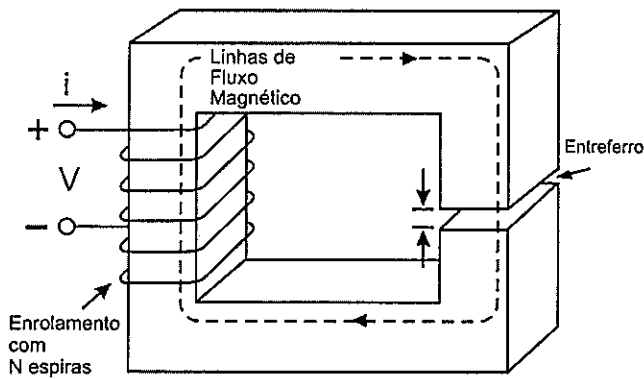
QUESTÃO 36

Memórias são dispositivos que armazenam informações. Sendo assim, analise as afirmativas e assinale a opção INCORRETA.

- (A) As memórias voláteis são aquelas que, ao ser cortada a alimentação, perdem as informações armazenadas.
- (B) Quanto ao tipo de armazenamento, as memórias são classificadas como estáticas e dinâmicas.
- (C) As memórias EEPROM permitem que o apagamento dos dados seja feito eletricamente.
- (D) As memórias PROM permitem apenas a leitura dos dados nela gravados durante sua fabricação.
- (E) As memórias RAM permitem a leitura e a escrita dos dados e têm acesso aleatório ou randômico.

QUESTÃO 37

Observe o circuito magnético mostrado na figura abaixo.

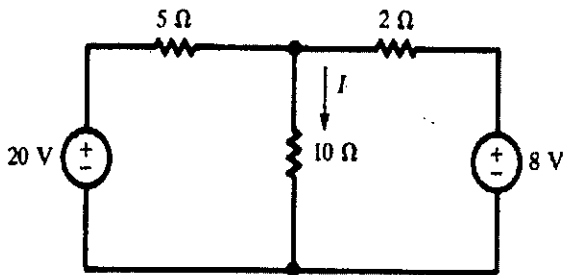


Sabendo-se que a relutância do cobre vale $3 \cdot 10^3 \frac{(A \cdot \text{espira})}{Wb}$ e a do entreferro vale $4 \cdot 10^5 \frac{(A \cdot \text{espira})}{Wb}$ e que $N = 500$, calcule o valor aproximado da indutância L do circuito, em Henry, e assinale a opção correta.

- (A) 0,06
- (B) 0,1
- (C) 0,6
- (D) 0,8
- (E) 1,0

QUESTÃO 38

Analise o circuito abaixo.

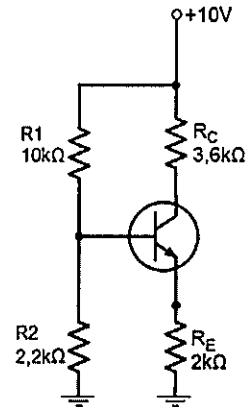


Com base nas informações do circuito acima, calcule o valor da corrente I e assinale a opção correta.

- (A) 0,1 A
- (B) 0,5 A
- (C) 1,0 A
- (D) 2,0 A
- (E) 8,0 A

QUESTÃO 39

Observe o circuito abaixo.



O que acontece com a tensão coletor-emissor do circuito acima se triplicarmos a tensão do coletor?

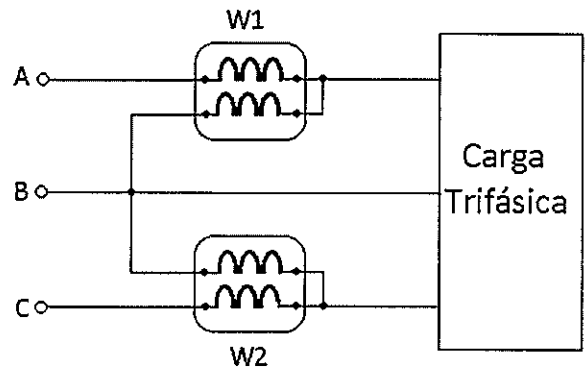
- (A) Não muda.
- (B) Aumenta 2 vezes.
- (C) Aumenta 2,42 vezes.
- (D) Aumenta 3 vezes.
- (E) Aumenta 3,52 vezes.

QUESTÃO 40

Aplicando o método dos dois wattímetros ($W1$ e $W2$) em uma carga trifásica equilibrada em estrela conforme figura abaixo, mediram-se as seguintes potências:

$$W1 = 2267,95 \text{ W}$$

$$W2 = 5732,05 \text{ W}$$

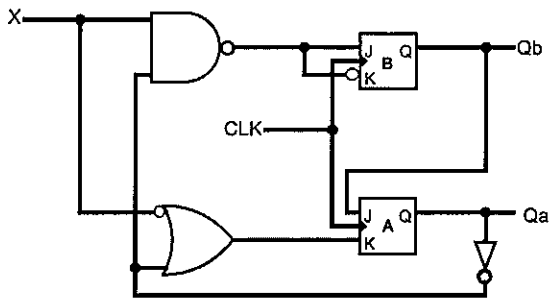


De acordo com os dados, assinale a opção que apresenta o fator de potência desse sistema.

- (A) 0,90 capacitivo.
- (B) 0,80 indutivo.
- (C) 0,70 capacitivo.
- (D) 0,60 indutivo.
- (E) 0,50 capacitivo.

QUESTÃO 41

Observe o circuito abaixo.



Quando esse circuito estiver no estado $QbQa = 11$ e $X = 0$, os valores de J e K dos flip-flops A e B serão, respectivamente:

- (A) 10 e 01
- (B) 00 e 01
- (C) 01 e 10
- (D) 11 e 10
- (E) 10 e 10

QUESTÃO 42

Considere o circuito combinacional composto pela seguinte expressão booleana:

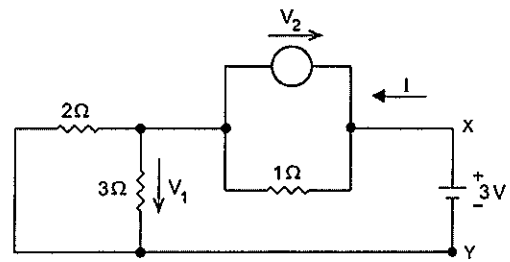
$$S = A\bar{B}C + \bar{A}B\bar{C} + \bar{A}BC + ABC + A\bar{B}\bar{C}$$

Qual opção apresenta a expressão simplificada do circuito acima, utilizando o método de simplificação de *Karnaugh*?

- (A) $AB + C$
- (B) $A\bar{B} + B\bar{C} + AC$
- (C) $AC + B$
- (D) $\bar{A}C + B$
- (E) $\bar{B}C + A$

QUESTÃO 43

Observe o circuito abaixo.

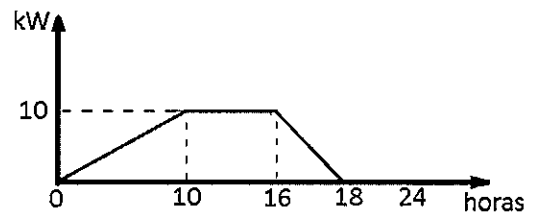


Se V_2 uma fonte de tensão controlada por tensão, cujo valor é $4V_1$ e onde V_1 é a diferença de potencial aplicada no resistor de 3Ω , calcule o valor da corrente I para esse circuito e assinale a opção correta.

- (A) $-\frac{6}{5}A$
- (B) $-\frac{4}{6}A$
- (C) $-\frac{5}{6}A$
- (D) $\frac{5}{6}A$
- (E) $\frac{6}{5}A$

QUESTÃO 44

Uma determinada indústria apresenta a seguinte curva de carga:

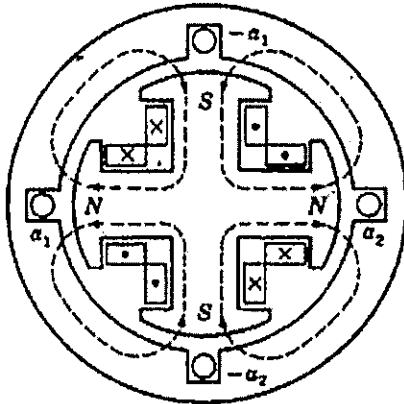


Assinale a opção correspondente à energia consumida em 24 horas.

- (A) 240 kWh
- (B) 210 kWh
- (C) 180 kWh
- (D) 160 kWh
- (E) 120 kWh

QUESTÃO 45

A figura abaixo representa um gerador síncrono simples que é alimentado por uma tensão de 220 V à frequência de 25 Hz.

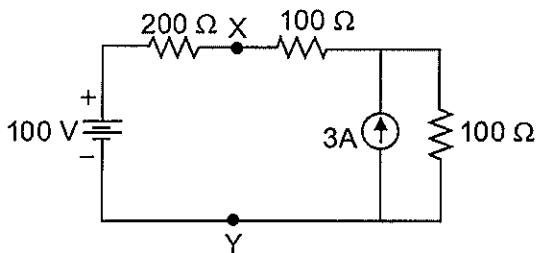


Com base na figura e nos dados apresentados, assinale a opção que apresenta a velocidade mecânica em rotações por minuto desse motor.

- (A) 1800
- (B) 1500
- (C) 900
- (D) 750
- (E) 375

QUESTÃO 46

Observe o circuito abaixo.



A tensão do Circuito Equivalente de Thevenin, dada em volts e calculada entre os pontos X e Y do circuito acima, é:

- (A) 50
- (B) 120
- (C) 150
- (D) 180
- (E) 200

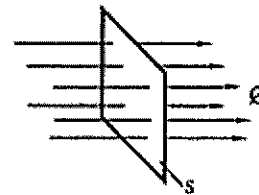
QUESTÃO 47

Duas cargas trifásicas equilibradas estão sendo alimentadas pelo mesmo barramento. A primeira, ligada em triângulo, tem impedância por fase igual a 60Ω . Já a segunda, ligada em estrela, tem impedância por fase igual a 20Ω . Essas cargas estão sendo alimentadas por um barramento trifásico no qual a tensão eficaz de linha é 240 V. Assinale a opção que apresenta a corrente de linha desse sistema.

- (A) $4\sqrt{2} A$
- (B) $4\sqrt{3} A$
- (C) $8 A$
- (D) $8\sqrt{2} A$
- (E) $8\sqrt{3} A$

QUESTÃO 48

Observe a figura abaixo.



Na figura acima, a superfície S é quadrada, medindo 10 cm por 10 cm, e a indução magnética B do material dessa superfície é igual a 1 T. Sendo assim, assinale a opção que apresenta o fluxo magnético Φ que a atravessa.

- (A) 1 mWb
- (B) 10 mWb
- (C) 100 mWb
- (D) 10 Wb
- (E) 100 Wb

QUESTÃO 49

Observe a figura abaixo.



O dispositivo representado na figura acima tem apenas dois terminais externos e, devido às suas quatro regiões dopadas, ele é chamado diodo pnpn, também conhecido como diodo:

- (A) Shockley.
- (B) Túnel.
- (C) Schottky.
- (D) Zener.
- (E) Emissor de luz (LED).

QUESTÃO 50

O instrumento cujo funcionamento é baseado no princípio de ressonância mecânica é o frequencímetro:

- (A) de indução.
- (B) de ferro móvel.
- (C) eletrodinâmico.
- (D) de lingueta vibratória.
- (E) multicelular.


RASCUNHO PARA REDAÇÃO

TÍTULO:

1	
2	
3	
4	
5	
6	
7	
8	
9	
10	
11	
12	
13	
14	
15	
16	
17	
18	
19	
20	
21	
22	
23	
24	
25	
26	
27	
28	
29	
30	

INSTRUÇÕES GERAIS AO CANDIDATO

- 1 - Verifique se a prova recebida e a folha de respostas são da mesma cor (consta no rodapé de cada folha a cor correspondente) e se não faltam questões ou páginas. Escreva e assine corretamente seu nome, coloque seu número de inscrição e o dígito verificador (DV) apenas nos locais indicados;
- 2 - O tempo para a realização da prova será de **4 (quatro) horas**, incluindo o tempo necessário à redação e à marcação das respostas na folha de respostas, e não será prorrogado;
- 3 - Só inicie a prova após ser autorizado pelo Fiscal, interrompendo sua execução quando determinado;
- 4 - A redação deverá ser uma dissertação com ideias coerentes, claras e objetivas escritas em língua portuguesa e em letra cursiva. Deverá ter, no mínimo, 20 linhas contínuas, considerando o recuo dos parágrafos, e, no máximo, 30 linhas;
- 5 - Iniciada a prova, não haverá mais esclarecimentos. O candidato somente poderá deixar seu lugar, devidamente autorizado pelo Supervisor/Fiscal, para se retirar definitivamente do recinto de prova ou, nos casos abaixo especificados, devidamente acompanhado por militar designado para esse fim:
 - atendimento médico por pessoal designado pela MB;
 - fazer uso de banheiro; e
 - casos de força maior, comprovados pela supervisão do certame, sem que aconteça saída da área circunscrita para a realização da prova.
 Em nenhum dos casos haverá prorrogação do tempo destinado à realização da prova, em caso de retirada definitiva do recinto de prova, esta será corrigida até onde foi solucionada;
- 6 - Use caneta esferográfica preta ou azul para preencher a folha de respostas;
- 7 - Confira nas folhas de questões as respostas que você assinalou como corretas antes de marcá-las na folha de respostas. Cuidado para não marcar duas opções para uma mesma questão na folha de respostas (a questão será perdida);
- 8 - Para rascunho, use os espaços disponíveis nas folhas de questões, mas só serão corrigidas as respostas marcadas na folha de respostas;
- 9 - O tempo mínimo de permanência dos candidatos no recinto de aplicação de provas é de **2 (duas) horas**.
- 10 - Será eliminado sumariamente do processo seletivo/concurso e suas provas não serão levadas em consideração, o candidato que:
 - a) der ou receber auxílio para a execução da Prova escrita objetiva de conhecimentos profissionais e da Redação;
 - b) utilizar-se de qualquer material não autorizado;
 - c) desrespeitar qualquer prescrição relativa à execução da Prova e da Redação;
 - d) escrever o nome ou introduzir marcas identificadoras noutro lugar que não o determinado para esse fim;
 - e) cometer ato grave de indisciplina; e
 - f) comparecer ao local de realização da Prova escrita objetiva de conhecimentos profissionais e da Redação após o horário previsto para o fechamento dos portões.
- 11 - Instruções para o preenchimento da folha de respostas:
 - a) use caneta esferográfica azul ou preta;
 - b) escreva seu nome em letra de forma no local indicado;
 - c) assine seu nome no local indicado;
 - d) no campo inscrição DV, escreva seu número de inscrição nos retângulos, da esquerda para a direita, um dígito em cada retângulo. Escreva o dígito correspondente ao DV no último retângulo. Após, cubra todo o círculo correspondente a cada número. Não amasse, dobre ou rasgue a folha de respostas, sob pena de ser rejeitada pelo equipamento de leitura ótica que a corrigirá; e
 - e) só será permitida a troca de folha de respostas até o início da prova, por motivo de erro no preenchimento nos campos nome, assinatura e número de inscrição, sendo de inteira responsabilidade do candidato qualquer erro ou rasura na referida folha de respostas, após o início da prova.
- 12 - Procure preencher a folha com atenção de acordo com o exemplo abaixo:





Diretoria de Ensino da Marinha

Nome: **ROBERTO SILVA**

Assinatura: **Roberto Silva**

Instruções de Preenchimento

- Não rasure esta folha.
- Não rabisque nas áreas de respostas.
- Faça marcas sólidas nos círculos.
- Não use canetas que borrem o papel.

ERRADO:  **CORRETO:** 

PREENCHIMENTO DO CANDIDATO

INSCRIÇÃO					DV
5	7	0	2	0	7
<input type="radio"/>	<input type="radio"/>	<input type="radio"/>	<input type="radio"/>	<input type="radio"/>	<input type="radio"/>
<input type="radio"/>	<input type="radio"/>	<input type="radio"/>	<input type="radio"/>	<input type="radio"/>	<input type="radio"/>
<input type="radio"/>	<input type="radio"/>	<input type="radio"/>	<input type="radio"/>	<input type="radio"/>	<input type="radio"/>
<input type="radio"/>	<input type="radio"/>	<input type="radio"/>	<input type="radio"/>	<input type="radio"/>	<input type="radio"/>
<input type="radio"/>	<input type="radio"/>	<input type="radio"/>	<input type="radio"/>	<input type="radio"/>	<input type="radio"/>
<input type="radio"/>	<input type="radio"/>	<input type="radio"/>	<input type="radio"/>	<input type="radio"/>	<input type="radio"/>
<input type="radio"/>	<input type="radio"/>	<input type="radio"/>	<input type="radio"/>	<input type="radio"/>	<input type="radio"/>
<input type="radio"/>	<input type="radio"/>	<input type="radio"/>	<input type="radio"/>	<input type="radio"/>	<input type="radio"/>
<input type="radio"/>	<input type="radio"/>	<input type="radio"/>	<input type="radio"/>	<input type="radio"/>	<input type="radio"/>

PREENCHIMENTO da DEnsM

P	G
2	4
<input type="radio"/>	<input type="radio"/>
<input type="radio"/>	<input type="radio"/>
<input type="radio"/>	<input type="radio"/>
<input type="radio"/>	<input type="radio"/>

01	<input type="radio"/>	<input type="radio"/>	<input type="radio"/>	<input type="radio"/>	<input type="radio"/>
02	<input type="radio"/>	<input type="radio"/>	<input type="radio"/>	<input type="radio"/>	<input type="radio"/>
03	<input type="radio"/>	<input type="radio"/>	<input type="radio"/>	<input type="radio"/>	<input type="radio"/>
04	<input type="radio"/>	<input type="radio"/>	<input type="radio"/>	<input type="radio"/>	<input type="radio"/>
05	<input type="radio"/>	<input type="radio"/>	<input type="radio"/>	<input type="radio"/>	<input type="radio"/>
06	<input type="radio"/>	<input type="radio"/>	<input type="radio"/>	<input type="radio"/>	<input type="radio"/>
07	<input type="radio"/>	<input type="radio"/>	<input type="radio"/>	<input type="radio"/>	<input type="radio"/>
08	<input type="radio"/>	<input type="radio"/>	<input type="radio"/>	<input type="radio"/>	<input type="radio"/>
09	<input type="radio"/>	<input type="radio"/>	<input type="radio"/>	<input type="radio"/>	<input type="radio"/>
10	<input type="radio"/>	<input type="radio"/>	<input type="radio"/>	<input type="radio"/>	<input type="radio"/>
11	<input type="radio"/>	<input type="radio"/>	<input type="radio"/>	<input type="radio"/>	<input type="radio"/>
12	<input type="radio"/>	<input type="radio"/>	<input type="radio"/>	<input type="radio"/>	<input type="radio"/>
13	<input type="radio"/>	<input type="radio"/>	<input type="radio"/>	<input type="radio"/>	<input type="radio"/>
14	<input type="radio"/>	<input type="radio"/>	<input type="radio"/>	<input type="radio"/>	<input type="radio"/>
15	<input type="radio"/>	<input type="radio"/>	<input type="radio"/>	<input type="radio"/>	<input type="radio"/>
16	<input type="radio"/>	<input type="radio"/>	<input type="radio"/>	<input type="radio"/>	<input type="radio"/>
17	<input type="radio"/>	<input type="radio"/>	<input type="radio"/>	<input type="radio"/>	<input type="radio"/>
18	<input type="radio"/>	<input type="radio"/>	<input type="radio"/>	<input type="radio"/>	<input type="radio"/>
19	<input type="radio"/>	<input type="radio"/>	<input type="radio"/>	<input type="radio"/>	<input type="radio"/>
20	<input type="radio"/>	<input type="radio"/>	<input type="radio"/>	<input type="radio"/>	<input type="radio"/>
21	<input type="radio"/>	<input type="radio"/>	<input type="radio"/>	<input type="radio"/>	<input type="radio"/>
22	<input type="radio"/>	<input type="radio"/>	<input type="radio"/>	<input type="radio"/>	<input type="radio"/>
23	<input type="radio"/>	<input type="radio"/>	<input type="radio"/>	<input type="radio"/>	<input type="radio"/>
24	<input type="radio"/>	<input type="radio"/>	<input type="radio"/>	<input type="radio"/>	<input type="radio"/>
25	<input type="radio"/>	<input type="radio"/>	<input type="radio"/>	<input type="radio"/>	<input type="radio"/>
26	<input type="radio"/>	<input type="radio"/>	<input type="radio"/>	<input type="radio"/>	<input type="radio"/>
27	<input type="radio"/>	<input type="radio"/>	<input type="radio"/>	<input type="radio"/>	<input type="radio"/>
28	<input type="radio"/>	<input type="radio"/>	<input type="radio"/>	<input type="radio"/>	<input type="radio"/>
29	<input type="radio"/>	<input type="radio"/>	<input type="radio"/>	<input type="radio"/>	<input type="radio"/>
30	<input type="radio"/>	<input type="radio"/>	<input type="radio"/>	<input type="radio"/>	<input type="radio"/>
31	<input type="radio"/>	<input type="radio"/>	<input type="radio"/>	<input type="radio"/>	<input type="radio"/>
32	<input type="radio"/>	<input type="radio"/>	<input type="radio"/>	<input type="radio"/>	<input type="radio"/>
33	<input type="radio"/>	<input type="radio"/>	<input type="radio"/>	<input type="radio"/>	<input type="radio"/>
34	<input type="radio"/>	<input type="radio"/>	<input type="radio"/>	<input type="radio"/>	<input type="radio"/>
35	<input type="radio"/>	<input type="radio"/>	<input type="radio"/>	<input type="radio"/>	<input type="radio"/>
36	<input type="radio"/>	<input type="radio"/>	<input type="radio"/>	<input type="radio"/>	<input type="radio"/>
37	<input type="radio"/>	<input type="radio"/>	<input type="radio"/>	<input type="radio"/>	<input type="radio"/>
38	<input type="radio"/>	<input type="radio"/>	<input type="radio"/>	<input type="radio"/>	<input type="radio"/>
39	<input type="radio"/>	<input type="radio"/>	<input type="radio"/>	<input type="radio"/>	<input type="radio"/>
40	<input type="radio"/>	<input type="radio"/>	<input type="radio"/>	<input type="radio"/>	<input type="radio"/>
41	<input type="radio"/>	<input type="radio"/>	<input type="radio"/>	<input type="radio"/>	<input type="radio"/>
42	<input type="radio"/>	<input type="radio"/>	<input type="radio"/>	<input type="radio"/>	<input type="radio"/>
43	<input type="radio"/>	<input type="radio"/>	<input type="radio"/>	<input type="radio"/>	<input type="radio"/>
44	<input type="radio"/>	<input type="radio"/>	<input type="radio"/>	<input type="radio"/>	<input type="radio"/>
45	<input type="radio"/>	<input type="radio"/>	<input type="radio"/>	<input type="radio"/>	<input type="radio"/>
46	<input type="radio"/>	<input type="radio"/>	<input type="radio"/>	<input type="radio"/>	<input type="radio"/>
47	<input type="radio"/>	<input type="radio"/>	<input type="radio"/>	<input type="radio"/>	<input type="radio"/>
48	<input type="radio"/>	<input type="radio"/>	<input type="radio"/>	<input type="radio"/>	<input type="radio"/>
49	<input type="radio"/>	<input type="radio"/>	<input type="radio"/>	<input type="radio"/>	<input type="radio"/>
50	<input type="radio"/>	<input type="radio"/>	<input type="radio"/>	<input type="radio"/>	<input type="radio"/>

T
A
R
J
A

13 - Não será permitido levar a prova após sua realização. O candidato está autorizado a transcrever suas respostas, dentro do horário destinado à solução da prova, utilizando o modelo impresso no fim destas instruções, para posterior conferência com o gabarito que será divulgado. É proibida a utilização de qualquer outro tipo de papel para anotação do gabarito.

ANOTE SEU GABARITO										PROVA DE COR _____														
1	2	3	4	5	6	7	8	9	10	11	12	13	14	15	16	17	18	19	20	21	22	23	24	25
26	27	28	29	30	31	32	33	34	35	36	37	38	39	40	41	42	43	44	45	46	47	48	49	50