

MARINHA DO BRASIL
DIRETORIA DE ENSINO DA MARINHA

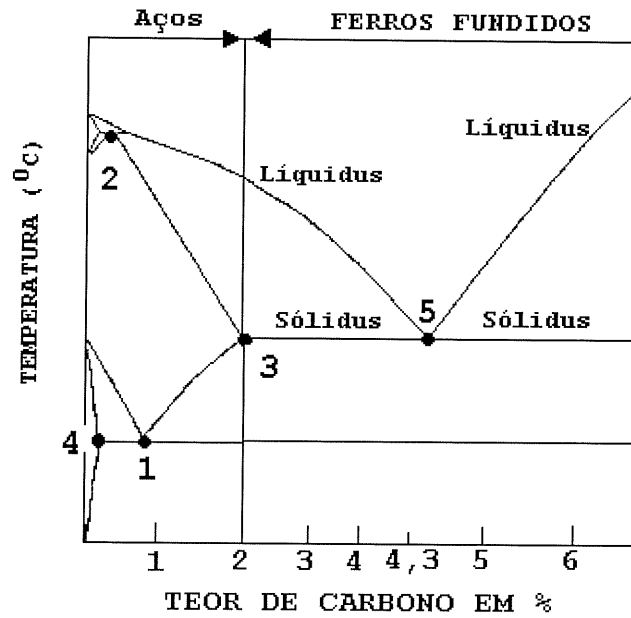
***(PROCESSO SELETIVO DE ADMISSÃO AO CURSO DE
FORMAÇÃO PARA INGRESSO NO CORPO AUXILIAR
DE PRAÇAS DA MARINHA / PS-CAP/2011)***

**É PERMITIDO O USO DE CALCULADORA PADRÃO (NÃO
CIENTÍFICA) E RÉGUA SIMPLES**

TÉCNICO EM MECÂNICA

- 1) Dentre as ligas apresentadas abaixo, qual delas contém a liga de latão?
- (A) De cobre-alumínio.
 - (B) De cobre-estanho.
 - (C) De cobre-níquel-zinco.
 - (D) De cobre-níquel.
 - (E) De cobre-zinco.
- 2) Assinale a opção que completa corretamente as lacunas da sentença abaixo.
- Ângulo de _____ é aquele formado pela tangente comum aos diâmetros _____ de duas engrenagens e a _____ descrita por um ponto de contato entre um par de dentes das engrenagens.
- (A) entrada / primitivos / envolvente
 - (B) pressão / primitivos / trajetória
 - (C) entrada / das bases / trajetória
 - (D) pressão / primitivos / envolvente
 - (E) pressão / das bases / trajetória
- 3) Em qual processo de soldagem ocorre a adição de um metal ou liga de enchimento, sem que ocorra fusão dos metais-base?
- (A) Soldagem a arco.
 - (B) Soldagem a gás.
 - (C) Soldagem alumino-térmica.
 - (D) Brasagem.
 - (E) Soldagem por feixe eletrônico.
- 4) Em relação aos tipos de flanges, qual deles torna a montagem da tubulação mais dispendiosa, devido à preparação necessária a cada pedaço de tubo no qual este flange será soldado?
- (A) Integral.
 - (B) De encaixe.
 - (C) Sobreposto.
 - (D) Rosqueado.
 - (E) De pescoço.

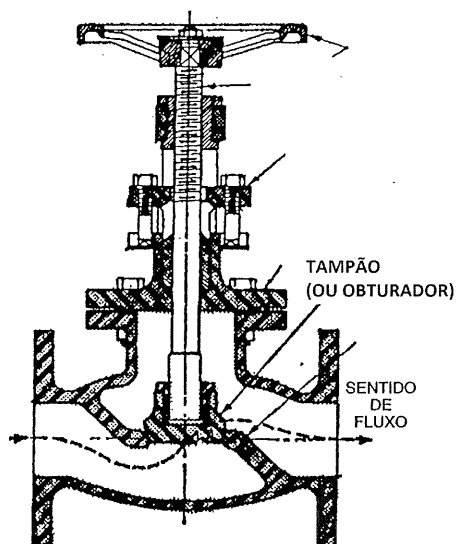
5) Observe o gráfico a seguir.



De acordo com o gráfico acima, assinale a opção que apresenta o ponto eutetóide.

- (A) 1
- (B) 2
- (C) 3
- (D) 4
- (E) 5

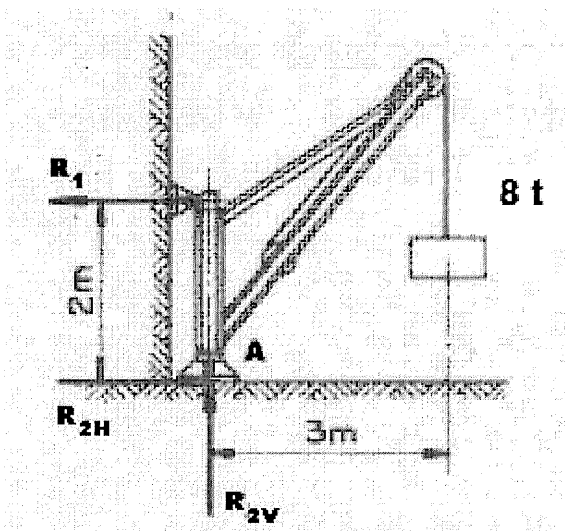
6) Observe a figura a seguir.



Qual é o tipo de válvula da figura acima?

- (A) Esfera.
 - (B) Alívio.
 - (C) Borboleta.
 - (D) Globo.
 - (E) Gaveta.
- 7) A carcaça de uma bomba é o componente responsável pela contenção do fluido bombeado e provê a conversão de energia cinética do fluido em energia de pressão. Assinale a opção que contém três tipos de carcaças utilizadas em bombas.
- (A) Em voluta; com pás difusoras; e concêntrica.
 - (B) Em dupla voluta; alveolar; e mista.
 - (C) Em dupla voluta; concêntrica; e helicoidal.
 - (D) Em voluta; em dupla voluta; e helicoidal.
 - (E) Espiral concêntrica; em voluta; e alveolar.
- 8) Assinale a opção que apresenta somente válvulas de bloqueio.
- (A) Gaveta, macho e controle.
 - (B) Globo, controle e gaveta.
 - (C) Esfera, comporta e controle.
 - (D) Agulha, controle e macho.
 - (E) Esfera, comporta e macho.

9) Observe a figura a seguir.



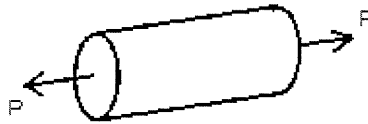
Determine as reações de apoio do guindaste de parede representado acima, assinalando em seguida a opção correta.

- (A) $R_1 = 10,0 \text{ t}$; $R_{2V} = 5,0 \text{ t}$; e $R_{2H} = 10,0 \text{ t}$
- (B) $R_1 = 12,0 \text{ t}$; $R_{2V} = 5,0 \text{ t}$; e $R_{2H} = 10,0 \text{ t}$
- (C) $R_1 = 12,0 \text{ t}$; $R_{2V} = 8,0 \text{ t}$; e $R_{2H} = 12,0 \text{ t}$
- (D) $R_1 = 16,0 \text{ t}$; $R_{2V} = 6,0 \text{ t}$; e $R_{2H} = 16,0 \text{ t}$
- (E) $R_1 = 24,0 \text{ t}$; $R_{2V} = 8,0 \text{ t}$; e $R_{2H} = 24,0 \text{ t}$

10) Assinale a opção que contém o ensaio de dureza que é baseado na resistência ao risco.

- (A) Brinell.
- (B) Shore.
- (C) Rockwell.
- (D) Mohs.
- (E) Vickers.

11) Observe a figura a seguir.



A figura acima representa uma barra circular de comprimento L e área de seção transversal constante A, submetida a um carregamento de tração dado pela força P. O módulo de elasticidade do material é E. Assinale a opção que descreve o alongamento desta barra carregada, dentro do regime elástico.

(A) $\frac{PLA}{E}$

(B) $\frac{PA}{EL}$

(C) $\frac{LE}{PA}$

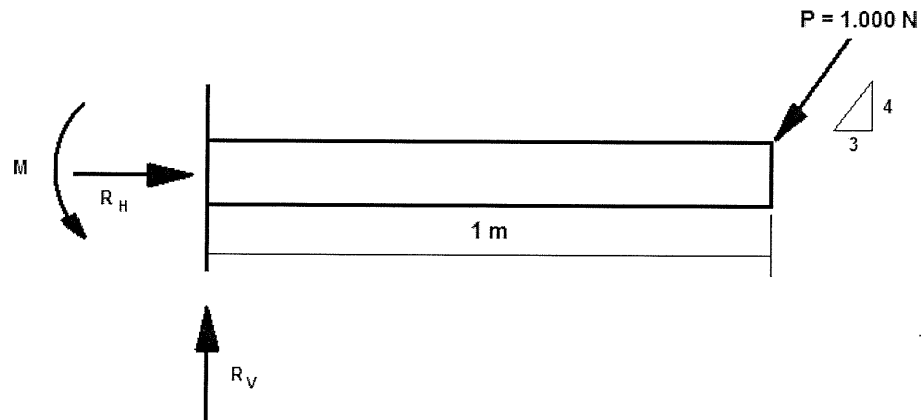
(D) $\frac{PL}{EA}$

(E) $\frac{P}{EAL}$

12) Assinale a opção que apresenta o esforço em que uma peça é submetida quando nela atua um torque em uma das suas extremidades e um contra-torque na extremidade oposta.

- (A) Tração.
- (B) Torção.
- (C) Flexão.
- (D) Compressão.
- (E) Contração.

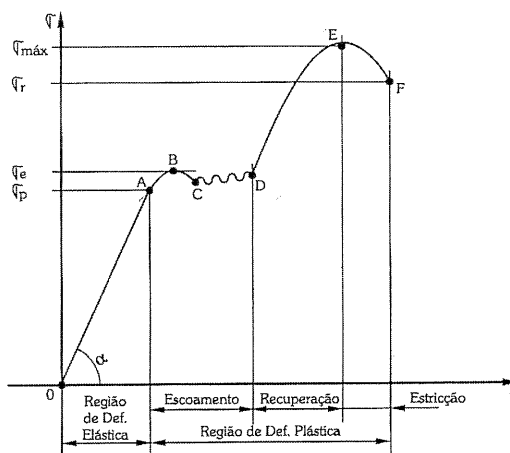
13) Observe a figura a seguir.



Assinale a opção que apresenta as reações de apoio da viga engastada acima.

- (A) $M = 600 \text{ N.m}$; $R_H = 600 \text{ N}$; e $R_V = 800 \text{ N}$
- (B) $M = 600 \text{ N.m}$; $R_H = 800 \text{ N}$; e $R_V = 600 \text{ N}$
- (C) $M = 600 \text{ N.m}$; $R_H = 1.000 \text{ N}$; e $R_V = 600 \text{ N}$
- (D) $M = 800 \text{ N.m}$; $R_H = 600 \text{ N}$; e $R_V = 800 \text{ N}$
- (E) $M = 1.000 \text{ N.m}$; $R_H = 800 \text{ N}$; e $R_V = 600 \text{ N}$

14) Observe a figura a seguir.



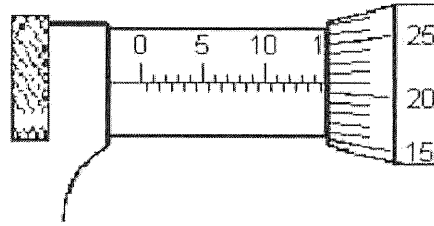
O gráfico acima representa o diagrama tensão x deformação de um material dúctil. Os pontos A, B, C e E representam, respectivamente, os seguintes limites:

- (A) de proporcionalidade; superior de resistência; inferior de resistência; e máximo de escoamento.
- (B) superior de resistência; superior de escoamento; inferior de escoamento; e máximo de proporcionalidade.
- (C) de proporcionalidade; superior de escoamento; inferior de resistência; e máximo de ruptura.
- (D) de final de escoamento; superior de resistência; inferior de escoamento; e máximo de ruptura.
- (E) de proporcionalidade; superior de escoamento; inferior de escoamento; e máximo de resistência.

15) Em relação aos tipos de rolamento, assinale a opção INCORRETA.

- (A) O rolamento fixo de uma carreira de esferas suporta carga radial de intensidade média e carga axial leve.
- (B) O rolamento autocompensador de esferas é indicado quando houver a necessidade de compensar desalinhamentos das flexões do eixo.
- (C) O rolamento de esferas de quatro pistas possui gaiolas de poliamida reforçada com fibras de vidro que são adequadas para suportar temperaturas de serviço constantes de até 120 °C.
- (D) O rolamento de contato angular de esferas de uma carreira suporta carga axial em vários sentidos.
- (E) O rolamento autocompensador de rolos é indicado para altas cargas, inclusive cargas vibratórias, compensando desalinhamentos entre o eixo e o alojamento.

16) Observe a figura a seguir.



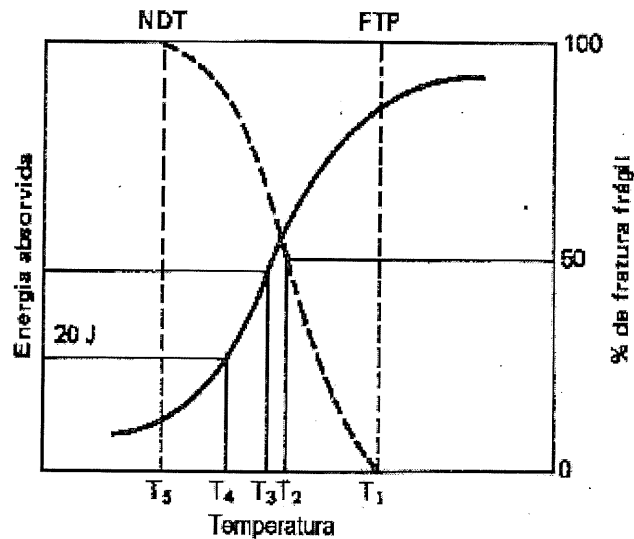
A figura acima representa a escala de leitura de um micrômetro utilizado para levantamento dimensional de peças, graduado em milímetros e meios milímetros, podendo medir até 25mm, e com aproximação de medidas de 1/100mm (1 centésimo de milímetro). Assinale a opção que apresenta o valor indicado neste micrômetro.

- (A) 10,12mm
- (B) 14,21mm
- (C) 14,71mm
- (D) 21,15mm
- (E) 21,19mm

17) Que tipo de ensaio utiliza cargas cíclicas?

- (A) De impacto.
- (B) De tração.
- (C) De fadiga.
- (D) De torção.
- (E) De compressão.

18) Observe o gráfico a seguir.



O gráfico acima representa o ensaio de impacto para determinação da temperatura de transição. Em qual temperatura a fratura se torna 100% cristalina (frágil)?

- (A) T_1
 - (B) T_2
 - (C) T_3
 - (D) T_4
 - (E) T_5
- 19) Na fase de deformação plástica do material, há uma redução na seção transversal do corpo de prova. Essa redução começa a se acentuar, apresentando um estrangulamento da seção na região de ruptura. Como é chamado este fenômeno?
- (A) Alongamento contínuo.
 - (B) Alongamento dinâmico.
 - (C) Redução contínua.
 - (D) Estricção.
 - (E) Redução dinâmica.

- 20) Em relação à especificação de uma rosca M10x1,25, é correto afirmar que é uma rosca
- (A) métrica com diâmetro nominal de 10mm e profundidade de 1,25mm.
 - (B) métrica com diâmetro nominal de 10mm e comprimento de rosca de 1,25mm.
 - (C) métrica com diâmetro nominal de 10mm e passo fino de 1,25mm.
 - (D) Whitwort normal com diâmetro nominal de 10mm e profundidade de 1,25mm.
 - (E) Whitwort normal com diâmetro nominal de 10mm e passo fino de 1,25mm.
- 21) Em relação à cotagem, é correto afirmar que na escala 2:1 o desenho está
- (A) reduzido.
 - (B) natural.
 - (C) exato.
 - (D) aproximado.
 - (E) ampliado.
- 22) São máquinas cuja função é proporcionar o aumento de pressão de um gás através da redução de volume.
- A definição acima se refere aos
- (A) compressores.
 - (B) evaporadores.
 - (C) condensadores.
 - (D) motores a combustão.
 - (E) alternadores.

23) Analise os dados a seguir.

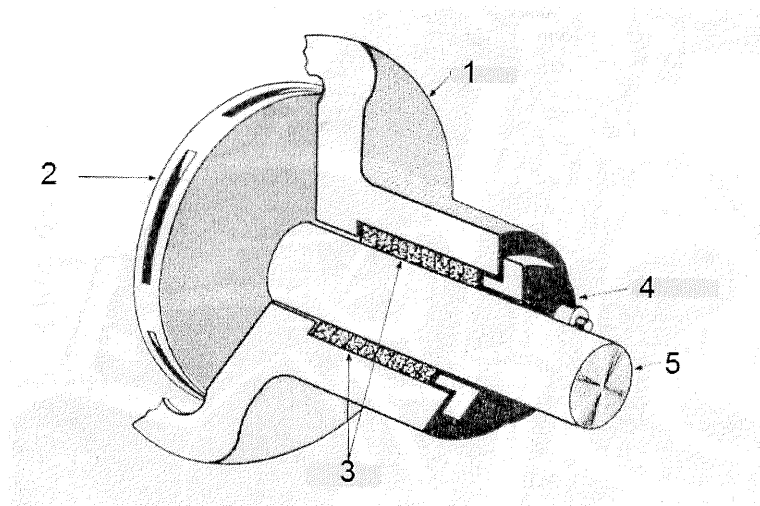
	+0,000
EIXO $\varnothing 60$	-0,019

	+0,060
FURO $\varnothing 60$	+0,030

Com base nos dados de um sistema de ajuste livre normal F7/h6 furo base apresentados acima, para um diâmetro de 60mm, quais são, respectivamente, a folga máxima e a folga mínima, em mm?

- (A) 0,000 e 0,019
- (B) 0,004 e 0,001
- (C) 0,050 e 0,060
- (D) 0,079 e 0,001
- (E) 0,079 e 0,030

24) Observe a figura a seguir.



A figura acima representa partes do sistema de vedação de uma bomba centrífuga. Quais são os elementos representados pelos itens 2, 3 e 4, respectivamente?

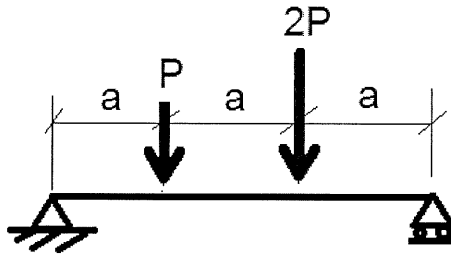
- (A) Rotor; selo mecânico; e prensa selo.
 - (B) Difusor; selo mecânico; e sobreposta.
 - (C) Rotor; gaxetas; e prensa selo.
 - (D) Difusor; gaxetas; e prensa selo.
 - (E) Rotor; gaxetas; e sobreposta.
- 25) O Aço ao Carbono é uma liga de ferro-carbono que apresenta porcentagens de carbono na faixa de
- (A) 0% a 2,0%
 - (B) 0,8% a 2,0%
 - (C) 0,8% a 4,3%
 - (D) 2,0% a 6,7%
 - (E) 4,3% a 6,7%
- 26) Em relação ao assunto "mancais de deslizamento", o NYLON pode ser utilizado na confecção do mancal
- (A) quando há excesso de graxa na graxeira.
 - (B) quando o coeficiente de atrito entre as peças é máximo.
 - (C) em situações em que a lubrificação é suficiente e o carregamento é reduzido.
 - (D) em situações em que a lubrificação é problemática e o carregamento é reduzido.
 - (E) quando há necessidade de não haver condutividade térmica entre as superfícies.

Prova : Amarela
Profissão : TÉCNICO EM MECÂNICA

Concurso : PS-CAP/11

- 27) Assinale a opção que corresponde ao volume total deslocado pelo pistão entre o ponto morto inferior e o ponto morto superior, multiplicado pelo número de cilindros do motor.
- (A) Volume morto.
 - (B) Cilindrada.
 - (C) Relação de compressão.
 - (D) Volume da combustão.
 - (E) Taxa de expansão.
- 28) O processo de fabricação que consiste em arrancar, linearmente e progressivamente, o cavaco da superfície de uma peça, mediante a sucessão ordenada de fios de corte de uma ferramenta especial com vários dentes em série puxada ou empurrada sobre a superfície da peça, com finalidade de alterar o contorno, é denominado de
- (A) trefilação.
 - (B) furação.
 - (C) rebarbamento.
 - (D) brochamento.
 - (E) retífica.

29) Observe a figura a seguir.



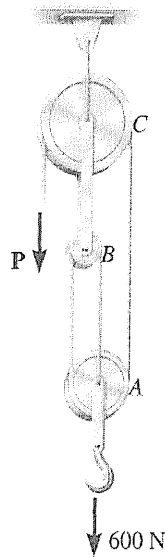
Para a viga bi-apoiada acima, assinale a opção que descreve o valor do momento fletor máximo.

- (A) $\frac{1}{2}Pa$
- (B) $\frac{2}{3}Pa$
- (C) $\frac{5}{3}Pa$
- (D) $\frac{8}{5}Pa$
- (E) $\frac{9}{5}Pa$

30) Assinale a opção que apresenta dois tipos de compressores rotativos.

- (A) De palhetas e de engrenagens.
- (B) De palhetas e vertical.
- (C) De engrenagens e radial.
- (D) Centrífugo e radial.
- (E) Vertical e horizontal.

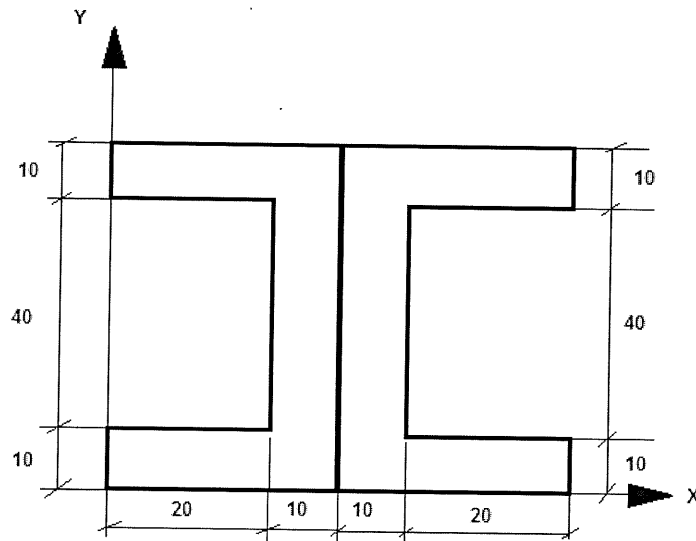
31) Observe a figura a seguir.



Determine as trações nos pinos das polias B e C, e a força P nos cabos, necessárias para sustentar a carga de 600 N, utilizando o sistema de polias sem atrito, conforme representado na figura acima, assinalando em seguida a opção correta.

- (A) $T_B = 400 \text{ N}$; $T_C = 800 \text{ N}$; e $P = 200 \text{ N}$
- (B) $T_B = 400 \text{ N}$; $T_C = 600 \text{ N}$; e $P = 200 \text{ N}$
- (C) $T_B = 600 \text{ N}$; $T_C = 800 \text{ N}$; e $P = 200 \text{ N}$
- (D) $T_B = 200 \text{ N}$; $T_C = 800 \text{ N}$; e $P = 400 \text{ N}$
- (E) $T_B = 400 \text{ N}$; $T_C = 600 \text{ N}$; e $P = 400 \text{ N}$

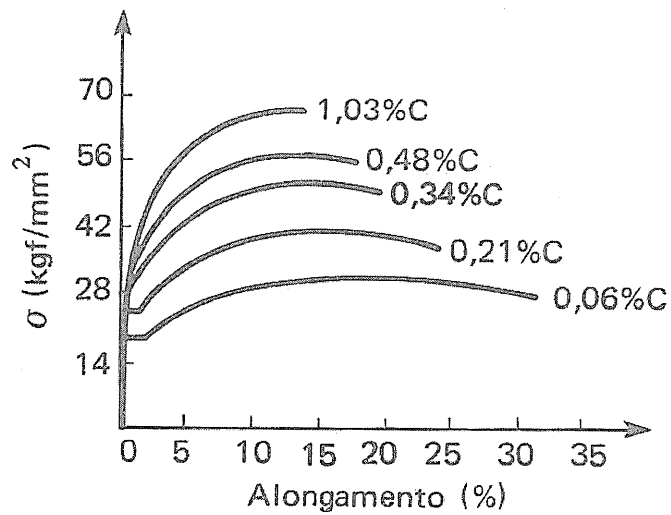
32) Observe a figura a seguir.



Determine as coordenadas X_G e Y_G , em mm, do centro de gravidade do perfil duplo C acima, considerando que as dimensões indicadas na figura estão representadas em mm. Em seguida, assinale a opção correta.

- (A) $X_G = 20,0$ e $Y_G = 30,0$
- (B) $X_G = 30,0$ e $Y_G = 30,0$
- (C) $X_G = 30,0$ e $Y_G = 40,0$
- (D) $X_G = 40,0$ e $Y_G = 30,0$
- (E) $X_G = 40,0$ e $Y_G = 40,0$

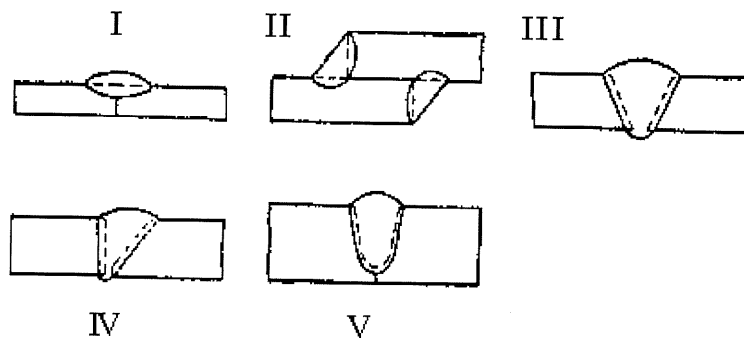
33) Observe o gráfico a seguir.



Em relação ao gráfico acima, é correto afirmar que, quando se aumenta a porcentagem de carbono no aço, observa-se uma mudança no diagrama tensão-deformação. Esta mudança produz

- (A) um aumento da tensão de resistência à tração.
- (B) um aumento do alongamento percentual.
- (C) uma diminuição da tensão de escoamento.
- (D) um aumento do módulo de elasticidade.
- (E) uma diminuição do limite de proporcionalidade.

34) Observe as ilustrações a seguir.



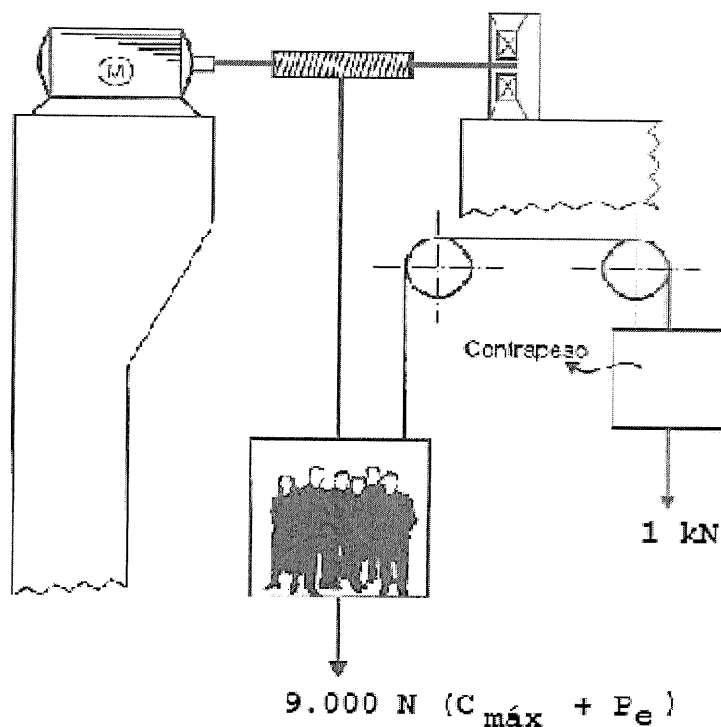
Assinale a opção que identifica , respectivamente, de I a V, os símbolos de solda acima.

- (A) Reto; Ângulo; em V; Bisel; e em U.
- (B) Ângulo; Reto; Bisel; em V; e em U.
- (C) Bisel; em V; em U; Reto; e Ângulo.
- (D) Em V; Bisel; Ângulo; em U; e Reto.
- (E) Em U; Bisel; Ângulo; em V; e Reto.

35) Com relação às especificações dos cordões de soldas por fusão (a arco ou gás) em desenho mecânico, é correto afirmar que:

- (A) as dimensões colocadas nos símbolos são indicadas obrigatoriamente em polegadas.
- (B) o comprimento próprio de cada solda não deve ser combinado com a linha de cota.
- (C) a representação simbólica da solda por pressão em nada difere da solda por fusão.
- (D) a ponta da seta deve ser utilizada para indicar imperfeições, se houver.
- (E) todos os cordões são considerados contínuos, exceto quando indicados em contrário.

36) Observe a figura a seguir.



O elevador representado na figura acima se encontra projetado para suportar carga máxima $C_{\text{máx}} = 8 \text{ kN}$ (10 pessoas). O peso do elevador é $P_e = 1 \text{ kN}$ e o contrapeso possui a mesma carga $C_p = 1 \text{ kN}$. Determine a potência do motor M, em W, para que o elevador se desloque com velocidade constante $v = 1 \text{ m/s}$, e, a seguir, assinale a opção correta.

- (A) 6.000
- (B) 7.000
- (C) 7.500
- (D) 8.000
- (E) 9.000


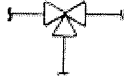

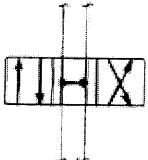
37) No forjamento por martelo de forja, a pressão de forjamento atinge o seu valor máximo

- (A) antes do martelo tocar o metal.
- (B) durante o aquecimento do metal.
- (C) na metade do tempo total de contato do martelo com o metal.
- (D) pouco antes do martelo deixar de tocar o metal.
- (E) quando o martelo toca o metal.

- 38) Assinale a opção que completa corretamente as lacunas da sentença abaixo.

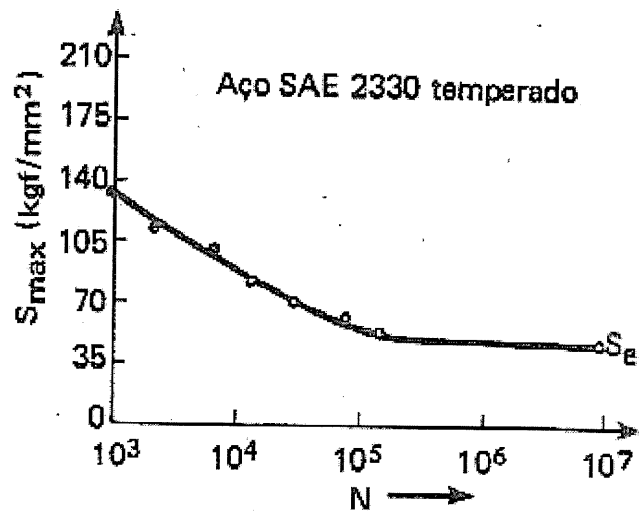
As _____ são peças deformáveis que se intercalam nas tubulações com a finalidade de absorver total ou parcialmente as dilatações provenientes das variações de _____ e também, em alguns casos, com a finalidade de impedir a propagação de _____ ou de esforços mecânicos.

- (A) juntas de borracha / vibrações / ruídos
 (B) juntas de expansão / temperatura / vibrações
 (C) juntas de expansão / temperatura / ruídos
 (D) hastes de expansão / temperatura / vibrações
 (E) juntas de borracha / vibrações / ruídos
- 39) Correlacione as figuras aos respectivos tipos de válvulas e, a seguir, assinale a opção que apresenta a sequência correta.

FIGURAS	TIPOS DE VÁLVULAS
I - 	() Válvula globo flangeada.
II - 	() Válvula de três vias.
III - 	() Válvula de retenção.
IV - 	() Válvula direcional de 4 vias, 3 posições e centro livre.

- (A) (I) (III) (IV) (II)
 (B) (I) (II) (III) (IV)
 (C) (III) (I) (II) (IV)
 (D) (III) (II) (IV) (I)
 (E) (II) (III) (I) (IV)

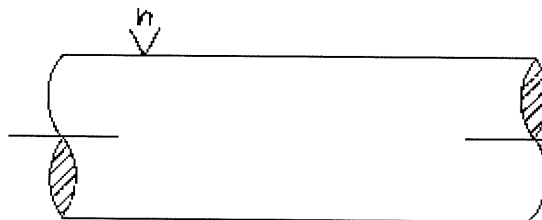
40) Observe o gráfico a seguir.



Que tipo de ensaio é representado na curva acima?

- (A) De impacto.
- (B) De tração.
- (C) De fadiga.
- (D) De torção.
- (E) De compressão.

41) Observe a figura a seguir.

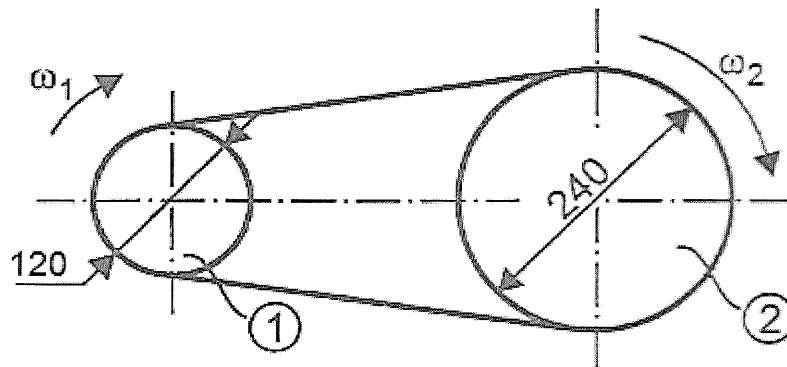


No eixo apresentado acima, o símbolo " n " indica

- (A) o grau de aspereza tolerável da superfície.
- (B) um chanfro de profundidade " n ".
- (C) o diâmetro nominal do eixo.
- (D) a tolerância máxima do diâmetro do eixo.
- (E) a profundidade da rosca do eixo.

- 42) Os eletrodos revestidos são constituídos por uma "alma" metálica envolta por um revestimento composto de matérias orgânicas e minerais. As funções principais deste revestimento são:
- (A) fornecer metal de adição à solda; estabelecer o arco entre o eletrodo e a peça; e retirar umidade durante a soldagem.
 - (B) reduzir a fragilidade por hidrogênio; reduzir a zona termicamente afetada; e evitar a trinca a frio.
 - (C) fornecer elementos de liga e desoxidantes; estabilizar o arco; e formar escória e atmosfera protetora na poça de fusão.
 - (D) facilitar a homogeneidade da fusão; facilitar a limpeza da solda; e reduzir a umidade.
 - (E) garantir um contato entre o eletrodo e a peça de fusão; facilitar o manuseio do eletrodo; e proteger o eletrodo contra umidade.
- 43) Em um sistema de refrigeração por compressão de vapor, como, por exemplo, em um sistema de ar condicionado, quais são os seus principais componentes?
- (A) Bomba centrífuga; compressor; evaporador; e condensador.
 - (B) Compressor; tanque de armazenamento; válvula expansora; e bomba centrífuga.
 - (C) Evaporador; compressor; condensador; e válvula expansora.
 - (D) Tanque de armazenamento; bomba centrífuga; condensador; e válvula expansora.
 - (E) Condensador; ventilador; bomba centrífuga; e evaporador.
- 44) O tratamento térmico de recozimento também é chamado de
- (A) têmpera.
 - (B) cementação.
 - (C) normalização.
 - (D) revenimento.
 - (E) beneficiamento.

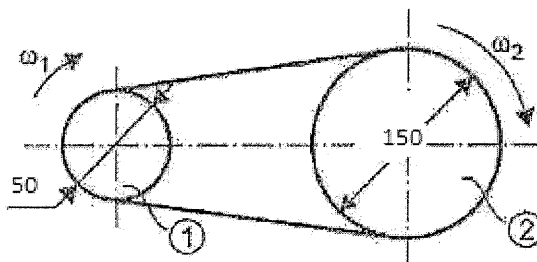
- 45) Que tipo de fluido refrigerante deverá ser usado para abertura de rosca em ligas de alumínio, privilegiando uma vida mais longa para as ferramentas?
- (A) Querosene.
 (B) Óleo solúvel sulfoclorinatado.
 (C) Óleo parafinado.
 (D) Óleo solúvel grosso.
 (E) Óleo mineral.
- 46) Observe a figura a seguir.



A transmissão por correias, representada na figura acima, é composta pela polia motora 1 que possui diâmetro $D_1 = 120\text{mm}$ e pela polia movida $D_2 = 240\text{mm}$. A transmissão é acionada por uma força tangencial $F_T = 600\text{N}$. Calcule, para a transmissão acima, os torques das polias 1 e 2, respectivamente, e assinale a opção correta.

- (A) $M_{T1} = 36 \text{ N.m}$ e $M_{T2} = 72 \text{ N.m}$
 (B) $M_{T1} = 36 \text{ N.m}$ e $M_{T2} = 36 \text{ N.m}$
 (C) $M_{T1} = 72 \text{ N.m}$ e $M_{T2} = 36 \text{ N.m}$
 (D) $M_{T1} = 72 \text{ N.m}$ e $M_{T2} = 72 \text{ N.m}$
 (E) $M_{T1} = 108 \text{ N.m}$ e $M_{T2} = 24 \text{ N.m}$

47) Observe a figura a seguir.



As polias 1 e 2 representadas na figura acima possuem diâmetros $d_1=50\text{mm}$ e $d_2=150\text{mm}$, respectivamente. Sabe-se a rotação da polia 1 é de 30 RPM. Qual será a rotação da polia 2, em RPM ?

- (A) 3
- (B) 10
- (C) 30
- (D) 90
- (E) 150

48) Qual dos ensaios abaixo não é destrutivo?

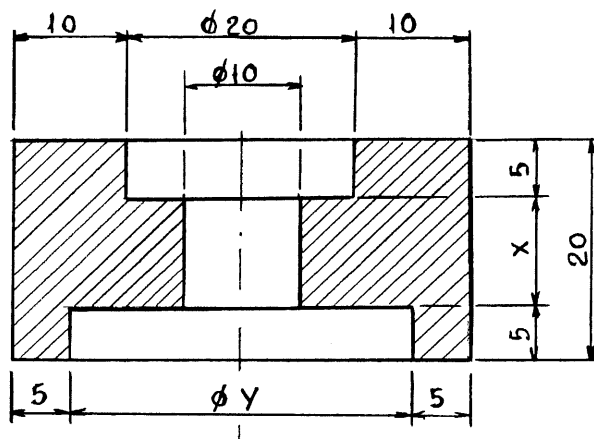
- (A) Flexão.
- (B) Tração.
- (C) Ultrassom.
- (D) Fadiga.
- (E) Torção.

49) Coloque F (falso) e V (verdadeiro) nas afirmativas abaixo, relativas ao ferro fundido cinzento, assinalando, a seguir, a opção que apresenta a sequência correta.

- () Boa capacidade de amortecimento.
- () Fácil de ser trabalhado por ferramentas.
- () O FC-10, segundo a ABNT, tem limite de resistência a tração de 10 lb/pol^2 .
- () Entre os ferros fundidos é o menos utilizado.
- () Fácil de ser fundido e moldado.

- (A) (V) (V) (F) (F) (V)
- (B) (V) (F) (F) (V) (V)
- (C) (V) (V) (V) (F) (V)
- (D) (F) (V) (V) (V) (V)
- (E) (V) (V) (V) (F) (F)

50) Observe o desenho a seguir.



Assinale a opção que apresenta os valores das cotas solicitadas.

- (A) $X=10$ e $Y=20$
- (B) $X=10$ e $Y=25$
- (C) $X=10$ e $Y=30$
- (D) $X=15$ e $Y=40$
- (E) $X=20$ e $Y=40$