

MARINHA DO BRASIL
DIRETORIA DE ENSINO DA MARINHA

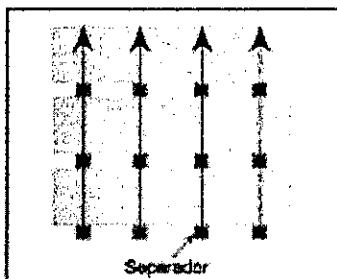
*(CONCURSO PÚBLICO DE ADMISSÃO AO CURSO DE
FORMAÇÃO PARA INGRESSO NO CORPO AUXILIAR
DE PRAÇAS DA MARINHA / CP-CAP/2017)*

**NÃO ESTÁ AUTORIZADA A UTILIZAÇÃO DE
MATERIAL EXTRA**

MARCENARIA

QUESTÃO 1

Observe a figura a seguir.



A figura acima representa o armazenamento de uma pilha de painéis de MDF sobre outra, utilizando separadores entre as pilhas que devem estar sempre em perfeita verticalidade. A bitola mínima desses separadores é de

- (A) 1" x 1"
- (B) 2" x 2"
- (C) 3" x 3"
- (D) 4" x 4"
- (E) 5" x 5"

QUESTÃO 2

Que produtos, depois de misturados, são aplicados à superfície da madeira para se conseguir um determinado grau de clareamento?

- (A) Ácido pícrico e cromato de sódio.
- (B) Alcool absoluto e goma-laca.
- (C) Aguarrás e extrato de noqueira.
- (D) Água potável e anilina.
- (E) Água oxigenada e amoníaco.

QUESTÃO 3

Qual é o utensílio próprio para traçar ou verificar ângulos retos?

- (A) Esquadro.
- (B) Arco de pua.
- (C) Compasso.
- (D) Sargento.
- (E) Graduador.

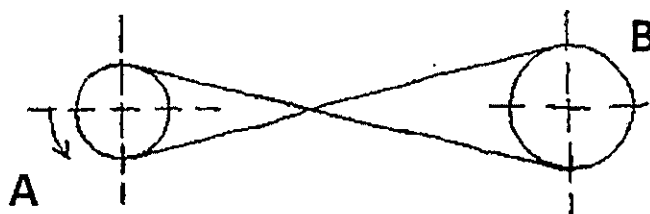
QUESTÃO 4

Qual é o equipamento de proteção individual indicado para evitar acidentes causados por partículas projetadas durante o corte de madeiras?

- (A) Luvas de raspa.
- (B) Protetor auricular.
- (C) Abafador de ruídos.
- (D) Máscara de extração.
- (E) Óculos de proteção.

QUESTÃO 5

Analise a figura abaixo.



Considere duas polias A e B de uma máquina genérica conectadas por uma correia cruzada. A polia A tem sua rotação no sentido anti-horário e possui diâmetro menor que a polia B. Qual o sentido da rotação e qual a velocidade da polia B em comparação à polia A?

- (A) Horário e menor.
- (B) Anti-horário e menor.
- (C) Horário e igual.
- (D) Anti-horário e maior.
- (E) Horário e maior.

QUESTÃO 6

Analise as afirmativas abaixo, com relação ao corte e ao transporte da madeira.

- I- Devido à presença da umidade, convém que a madeira seja retirada da mata logo após o corte.
- II- Em mata de terreno acidentado, as toras são retiradas por meio de deslizadores, carretas ou tratores.
- III- Fora da mata, a madeira deve ficar sob os raios solares para que ocorra uma secagem rápida.

Assinale a opção correta.

- (A) Apenas a afirmativa I é verdadeira.
- (B) Apenas as afirmativas II e III são verdadeiras.
- (C) Apenas a afirmativa III é verdadeira.
- (D) Apenas a afirmativa II é verdadeira.
- (E) Apenas as afirmativas I e II são verdadeiras.

QUESTÃO 7

Para a obtenção de fibras de madeiras usadas na fabricação dos painéis MDF, a madeira é cortada em pequenos cavacos por equipamentos denominados

- (A) cavilheiras.
- (B) trituradores.
- (C) desfibradores.
- (D) raspadeiras.
- (E) escariadores.

QUESTÃO 8

Atualmente, graças às legislações ambientais e à preocupação com a preservação do meio ambiente, a utilização de compensados ganhou espaço no mercado, utilizando-se cada vez menos madeiras nobres. Que equipamento é utilizado para a fabricação desses compensados?

- (A) Prensa.
- (B) Emalhetadeira.
- (C) Tupia.
- (D) Travadeira.
- (E) Condensador.

QUESTÃO 9

Que profissional é indicado para esculpir adornos em madeira?

- (A) Estampador.
- (B) Entalhador.
- (C) Escavador.
- (D) Empalhador.
- (E) Estofador.

QUESTÃO 10

Com relativa frequência, na serra circular, manejam-se peças de tamanho maior do que o resto das outras máquinas, existindo, portanto, o risco de queda da bancada de um dos elementos da peça que está sendo trabalhada. Qual equipamento de proteção deve ser utilizado para evitar acidentes decorrentes da situação supracitada?

- (A) Avental de couro grosso.
- (B) Calçado de bico metálico.
- (C) Luvas de raspa.
- (D) Macacão de algodão.
- (E) Protetor auricular.

QUESTÃO 11

Com relação ao estado da madeira, pode-se afirmar que a madeira está verde quando:

- (A) sua cor e seu cheiro estão inalterados.
- (B) apresenta-se leve e com sonoridade aguda.
- (C) apresenta-se com umidade elevada.
- (D) ao ser percutida, produz um som muito intenso.
- (E) apresenta-se frágil, em comparação ao seu estado natural.

QUESTÃO 12

Emendas em vigas de madeira a topo recebem o nome de:

- (A) escarvas.
- (B) terças.
- (C) malhetes.
- (D) montantes.
- (E) asnas

QUESTÃO 13

As máquinas estáveis, sem movimento, recebem pintura de que cor?

- (A) Amarela.
- (B) Vermelha.
- (C) Azul.
- (D) Verde.
- (E) Preta.

QUESTÃO 14

Com relação às lixas usadas no processo de lustração da madeira, é INCORRETO afirmar que

- (A) quanto mais baixo o número da granulação, mais fina será a lixa.
- (B) são ferramentas utilizadas na preparação da superfície da madeira, livrando-a de rebarbas e asperezas.
- (C) são abrasivos revestidos e compostos de três elementos: costado, adesivo e abrasivo.
- (D) para se obter um acabamento de boa qualidade, deve-se começar a preparação da superfície com lixa mais grossa.
- (E) devem ser armazenadas na embalagem original em ambiente protegido da luz direta, do calor e da umidade.

QUESTÃO 15

Com relação ao uso de óleo de linhaça para proteção e embelezamento de superfícies de madeira, é correto afirmar que:

- (A) é adequado para interiores de guarda-roupas.
- (B) deve ser aplicado somente a pincel.
- (C) é indicado para exteriores, pois torna a madeira impermeável.
- (D) é muito difícil de se aplicar, mesmo por pessoas experientes.
- (E) se o móvel for para uso externo, recomenda-se a aplicação de apenas uma demão de óleo.

QUESTÃO 16

Com relação aos painéis MDF, marque a opção INCORRETA.

- (A) são fabricados por meio da aglutinação de fibras, resinas e aditivos.
- (B) apresentam aplicações limitadas devido à baixa estabilidade dimensional e à pouca capacidade de usinagem.
- (C) Possuem algumas propriedades mecânicas que se aproximam da madeira maciça.
- (D) Podem apresentar boa capacidade de junção devido à ausência de defeitos, como nós e veios reversos presentes nas madeiras.
- (E) Possuem parâmetros físicos de resistência superiores aos da madeira aglomerada.

QUESTÃO 17

Assinale a opção que apresenta uma máquina de marcenaria que é uma garlopa mecânica, formada de uma mesa com aproximadamente dois metros de comprimento por 40 centímetros de largura, dividida em duas partes, uma guia à direita, duas facas montadas num cilindro rotativo sustido por dois mancais, e um pedestal de ferro fundido.

- (A) Tupia.
- (B) Arco de pua.
- (C) Desempenadeira.
- (D) Furadeira vertical.
- (E) Serra tico-tico.

QUESTÃO 18

Assinale a opção que apresenta um produto do torno em uma marcenaria.

- (A) Espiga.
- (B) Rolo.
- (C) Barrote.
- (D) Cunha.
- (E) Malhete.

QUESTÃO 19

Por sua beleza, grande estabilidade e excelente trabalhabilidade, algumas madeiras foram destinadas a usos considerados nobres, tais como móveis de fino acabamento, interior de cabines de iates e portas monumentais. São exemplos de madeiras nobres, EXCETO:

- (A) jacarandá da Bahia.
- (B) pindabuna.
- (C) jacarandá do litoral.
- (D) pau-brasil.
- (E) mogno brasileiro.

QUESTÃO 20

Faqueadeira é uma máquina utilizada na indústria madeireira para produzir:

- (A) sarrafos.
- (B) molduras.
- (C) folhas.
- (D) laminados.
- (E) ripas.

QUESTÃO 21

No tempo do Brasil Colônia, as madeiras destinadas à estratégica construção naval eram protegidas e utilizadas com ordenações do reino e por decretos dos governadores. Como eram chamadas essas madeiras?

- (A) De demolição.
- (B) Brancas.
- (C) Especiais.
- (D) Portuguesas.
- (E) De lei.

QUESTÃO 22

Leia o texto a seguir sobre preservação utilizada em madeira.

"Ainda hoje, o petróleo bruto e o asfalto diluído em óleo diesel são excelentes preservantes, embora eliminem a possibilidade de revestimentos ou pinturas decorativas. São incomparáveis para proteger o pé de postes e mourões cravados na terra."

Com qual produto é feita a preservação descrita no texto acima?

- (A) Silicato de sódio.
- (B) Zarcão à base de ferro.
- (C) Betume.
- (D) Enxofre.
- (E) Zarcão à base de chumbo.

QUESTÃO 23

Analise as afirmativas abaixo, com relação à classificação da madeira.

- I- Numa mesma classe de madeira, as melhores são as que têm maior taxa de crescimento.
- II- A intensidade da cor da madeira indica o seu grau de resistência e durabilidade.
- III- Sinteticamente, as madeiras são classificadas em dóceis, duras e preciosas.

Assinale a opção correta.

- (A) Apenas a afirmativa III é verdadeira.
- (B) Apenas as afirmativas I e III são verdadeiras.
- (C) Apenas a afirmativa I é verdadeira.
- (D) Apenas as afirmativas II e III são verdadeiras.
- (E) Apenas as afirmativas I e II são verdadeiras.

QUESTÃO 24

O assentamento das máquinas pesadas de marcenaria em bases próprias contribui para a atenuação de que fenômeno?

- (A) Oxidação.
- (B) Erosão.
- (C) Trepidação.
- (D) Acúmulo de serragem.
- (E) Sonoro.

QUESTÃO 25

Dentre as opções abaixo, qual é a ferramenta apropriada para cortes de precisão?

- (A) Serrote ordinário.
- (B) Serrote de costa.
- (C) Serrote de ponta.
- (D) Serra capilar.
- (E) Serra de voltas.

QUESTÃO 26

Que máquina é apropriada para aparelhar peças de madeira?

- (A) Torno.
- (B) Tupia.
- (C) Desempenadeira.
- (D) Serra de fita.
- (E) Travadeira.

QUESTÃO 27

Na composição botânica do tronco de uma árvore, como se denomina a parte que protege a árvore contra intempéries e insetos?

- (A) Alburno.
- (B) Líber.
- (C) Casca.
- (D) Cerne.
- (E) Medula.

QUESTÃO 28

Qual ação deve ser tomada pelo marceneiro para restaurar uma ferramenta cuja lâmina está desgastada e, por isso, perdeu a qualidade do corte?

- (A) Envernizar.
- (B) Lubrificar.
- (C) Polir.
- (D) Amolar.
- (E) Engraxar.

QUESTÃO 29

Os fungos especializados na degradação da madeira requerem condições ambientais favoráveis. Assinale a opção que apresenta um fator que possibilita o desenvolvimento desses fungos.

- (A) Baixa umidade na madeira.
- (B) Presença do oxigênio.
- (C) Forte presença de luz solar.
- (D) Temperatura abaixo de 0°C.
- (E) Ambiente com pH alcalino.

QUESTÃO 30

A cubagem de madeira está relacionada ao cálculo de:

- (A) área.
- (B) perímetro.
- (C) densidade.
- (D) peso.
- (E) volume.

QUESTÃO 31

Correlacione as madeiras às suas respectivas classificações comerciais e, a seguir, marque a opção correta.

MADEIRA

- I- Ipê
- II- Pínus
- III- Cedro
- IV- Carvalho

CLASSIFICAÇÃO

- () Madeiras moles
- () Madeiras de lei
- () Madeiras de pinho
- () Madeiras duras

Assinale a opção que apresenta a sequência correta.

- (A) (I)(II)(IV)(III)
- (B) (II)(III)(IV)(I)
- (C) (I)(IV)(II)(III)
- (D) (III)(IV)(II)(I)
- (E) (III)(II)(I)(IV)

QUESTÃO 32

Assinale a opção correta com relação à secagem da madeira.

- (A) O processo de fervura seca a madeira de forma lenta.
- (B) Madeira em estufa seca perde quase toda a resistência.
- (C) Não é satisfatório o trabalho com a madeira seca.
- (D) As toras descascadas flutuando em água prejudicam a madeira.
- (E) Não se realiza secagem em grandes indústrias madeireiras.

QUESTÃO 33

Com o objetivo de dar a devida colagem à madeira:

- (A) deve-se aplicar verniz para aumentar a impermeabilidade.
- (B) deve-se polir a madeira na área a ser colada.
- (C) deve-se umidecer a madeira seca para melhor aderência.
- (D) deve-se imergir a madeira em água fria antes da colagem.
- (E) a região que receberá a cola deve-se apresentar áspera.

QUESTÃO 34

Parafusos usados na construção de móveis de compensado devem ter:

- (A) cabeça sextavada.
- (B) cabeça e pescoço reforçados.
- (C) 2/3 do corpo sem rosca.
- (D) rosca fina.
- (E) rosca total.

QUESTÃO 35

Qual o efeito que a ação dos raios solares ultravioleta pode causar na madeira desprotegida sujeita ao intemperismo?

- (A) Aumento da tenacidade.
- (B) Empenamento.
- (C) Descoloramento.
- (D) Degradação pelo ácido carbônico.
- (E) Retardamento ao fogo.

QUESTÃO 36

Assinale a opção que apresenta uma medida tomada para evitar o contato das mãos do operador com as lâminas de corte no uso da desempenadeira.

- (A) Utilização de porta-ferramentas cilíndrico.
- (B) Alimentação da máquina no mesmo sentido do giro do corte.
- (C) Fixação do protetor da parte anterior.
- (D) Utilização do equipamento para extração de serragem.
- (E) Utilização de luvas de raspa de couro.

QUESTÃO 37

Assinale a opção que NÃO representa uma observância condenável na fabricação de um móvel em alta marcenaria.

- (A) A existência de junções abertas.
- (B) A aplicação de verniz sobre os poros abertos.
- (C) A falta de homogeneidade da cor e dos desenhos da madeira.
- (D) O uso de madeiras que são de lei.
- (E) Os vestígios de pregos externos.

QUESTÃO 38

O que ocorre numa tupia quando a peça engasga devido a irregularidades na madeira ou uso de ferramentas mal afiadas?

- (A) Queima do motor elétrico.
- (B) Efeito plano.
- (C) Ruptura do eixo.
- (D) Retrocesso da peça.
- (E) Empeno da mesa.

QUESTÃO 39

A aplicação da pedra-pomes no processo de lustração da madeira tem a finalidade de:

- (A) realçar a cor.
- (B) dar brilho.
- (C) fixar o corante.
- (D) destacar a textura.
- (E) tampar os poros.

QUESTÃO 40

Que sistema deve ser instalado nas máquinas para reduzir os riscos que a serragem oferece à saúde dos operadores?

- (A) Desumidificador.
- (B) Ar-condicionado.
- (C) Auto-frenagem.
- (D) Extração local.
- (E) Desgaseificador.

QUESTÃO 41

A serragem pode irritar as membranas mucosas, olhos, nariz e garganta e algumas madeiras tóxicas podem produzir reações alérgicas e ocasionalmente transtornos pulmonares e intoxicação sistêmica. Assinale a opção que apresenta um equipamento de proteção individual que deve ser utilizado pelos operadores de máquinas que produzem serragem.

- (A) Máscara de proteção.
- (B) Exaustor.
- (C) Extensão da campânula.
- (D) Filtro antialérgico.
- (E) Cortina de fechamento.

QUESTÃO 42

Com relação à madeira, marque a opção INCORRETA.

- (A) distingue-se pela cor, porosidade, cheiro e até pelo sabor.
- (B) o tecido muscular fibroso é o seu elemento principal.
- (C) é um conjunto de tecidos, parte sólida de um corpo organizado.
- (D) é a matéria-prima que entra na confecção dos móveis.
- (E) é uma substância compacta e sólida que compõe as raízes, o tronco e as ramas das árvores.

QUESTÃO 43

Que efeito faz com que o porta-ferramentas de uma desempenadeira pareça que está parado quando, na realidade, está girando?

- (A) Estroboscópico.
- (B) Paralaxe.
- (C) Coriolis.
- (D) Frenagem.
- (E) Joule.

QUESTÃO 44

Assinale a opção que apresenta um exemplo de uma peça usualmente comercializada para fabricação de móveis de madeira.

- (A) Molde.
- (B) Macete.
- (C) Lingote.
- (D) Pranchão.
- (E) Malhete.

QUESTÃO 45

Assinale a opção correta sobre as madeiras de reflorestamento.

- (A) São oriundas de desmatamentos clandestinos.
- (B) A primeira madeira cultivada foi o pau-brasil.
- (C) A região nordeste do país foi pioneira no reflorestamento.
- (D) São adaptadas ao solo brasileiro, em florestas plantadas.
- (E) O solo brasileiro não favorece ao plantio de árvores não nativas.

QUESTÃO 46

Como se denomina a ferramenta de aço usada para aprofundar a cravação de pregos, de modo que fiquem abaixo da superfície da madeira?

- (A) Cravo.
- (B) Pontaletes.
- (C) Martelinho.
- (D) Sinete.
- (E) Repuxo.

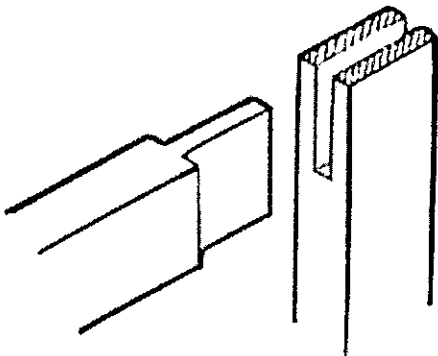
QUESTÃO 47

Assinale a opção que apresenta a máquina especializada em corte de peças redondas.

- (A) Furadeira horizontal.
- (B) Serra circular.
- (C) Plaina.
- (D) Desempenadeira.
- (E) Serra de fita.

QUESTÃO 48

Analise a figura abaixo.



A figura acima representa uma junção em marcenaria. Como se denomina o segmento projetado da peça que será inserido na abertura correspondente?

- (A) Cavilha.
- (B) Espiga.
- (C) Malhete.
- (D) Escarva.
- (E) Ganzeppe.

QUESTÃO 49

Assinale a opção que apresenta uma cola para madeira de origem animal.

- (A) De gelatina.
- (B) Cascophen.
- (C) Araldite.
- (D) Epóxi.
- (E) Cascamite.

QUESTÃO 50

Placa de fibras de madeira de média densidade é a definição de um painel de


- (A) aglomerado.
- (B) compensado.
- (C) MDP.
- (D) MDF.
- (E) chapa de fibra.

RASCUNHO PARA REDAÇÃO

TÍTULO:	
1	
2	
3	
4	
5	
6	
7	
8	
9	
10	
11	
12	
13	
14	
15	
16	
17	
18	
19	
20	
21	
22	
23	
24	
25	
26	
27	
28	
29	
30	

INSTRUÇÕES GERAIS AO CANDIDATO

- 1 - Verifique se a prova recebida e a folha de respostas são da mesma cor (consta no rodapé de cada folha a cor correspondente) e se não faltam questões ou páginas. Escreva e assinhe corretamente o seu nome, coloque o seu número de inscrição e o dígito verificador (DV) apenas nos locais indicados;
- 2 - O tempo para a realização da prova será de 4 (quatro) horas, incluindo o tempo necessário à redação e à marcação das respostas na folha de respostas, e não será prorrogado;
- 3 - Só inicie a prova após ser autorizado pelo Fiscal, interrompendo a sua execução quando determinado;
- 4 - A redação deverá ser uma dissertação com idéias coerentes, claras e objetivas escritas na língua portuguesa e escrita em letra cursiva. Deverá ter no mínimo 20 linhas contínuas, considerando o recuo dos parágrafos, e no máximo 30 linhas;
- 5 - Iniciada a prova, não haverá mais esclarecimentos. O candidato somente poderá deixar o seu lugar, devidamente autorizado pelo Supervisor/Fiscal, para se retirar definitivamente do recinto de prova ou, nos casos abaixo especificados, devidamente acompanhado por militar designado para esse fim:
 - atendimento médico por pessoal designado pela MB;
 - fazer uso de banheiro; e
 - casos de força maior, comprovados pela supervisão do certame, sem que aconteça saída da área circunscrita para a realização da prova.
 Em nenhum dos casos haverá prorrogação do tempo destinado à realização da prova, em caso de retirada definitiva do recinto de prova, esta será corrigida até onde foi solucionada;
- 6 - Use caneta esferográfica preta ou azul para preencher a folha de respostas;
- 7 - Confira nas folhas de questões as respostas que você assinalou como corretas antes de marcá-las na folha de respostas. Cuidado para não marcar duas opções para uma mesma questão na folha de respostas (a questão será perdida);
- 8 - Para rascunho, use os espaços disponíveis nas folhas de questões, mas só serão corrigidas as respostas marcadas na folha de respostas;
- 9 - O tempo mínimo de permanência dos candidatos no recinto de aplicação de provas é de 120 minutos.
- 10 - Será eliminado sumariamente do processo seletivo/concurso e as suas provas não serão levadas em consideração, o candidato que:
 - a) der ou receber auxílio para a execução da Prova escrita objetiva de conhecimentos profissionais e da Redação;
 - b) utilizar-se de qualquer material não autorizado;
 - c) desprezar qualquer prescrição relativa à execução da Prova e da Redação;
 - d) escrever o nome ou introduzir marcas identificadoras noutra lugar que não o determinado para esse fim;
 - e) cometer ato grave de indisciplina; e
 - f) comparecer ao local de realização da Prova escrita objetiva de conhecimentos profissionais e da Redação após o horário previsto para o fechamento dos portões.
- 11 - Instruções para o preenchimento da folha de respostas:
 - a) use caneta esferográfica azul ou preta;
 - b) escreva seu nome em letra de forma no local indicado;
 - c) assinhe o seu nome no local indicado;
 - d) no campo inscrição DV, escreva o seu número de inscrição nos retângulos, da esquerda para a direita, um dígito em cada retângulo. Escreva o dígito correspondente ao DV no último retângulo. Após, cubra todo o círculo correspondente a cada número. Não amasse dobre ou rasgue a folha de respostas sob pena de ser rejeitada pelo equipamento de leitura ótica que corrigirá as mesmas; e
 - e) só será permitida a troca de folha de respostas até o início da prova, por motivo de erro no preenchimento nos campos nome, assinatura e número de inscrição, sendo de inteira responsabilidade do candidato qualquer erro ou rasura na referida folha de respostas, após o início da prova.
- 12 - Procure preencher a folha com atenção de acordo com o exemplo abaixo:



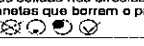

Diretoria de Ensino da Marinha

Nome: ROBERTO SILVA

Assinatura: Roberto Silva

Instruções de Preenchimento

- * Não rasure esta folha.
- * Não rabisque nas áreas de respostas.
- * Faça marcas sólidas nos círculos.
- * Não use canetas que borrem o papel.

ERRADO:  **CORRETO:** 

PREENCHIMENTO DO CANDIDATO

INSCRIÇÃO					DV	P	G		
5	7	0	2	0	7	0	2	4	
1	2	3	4	5	6	7	8	9	
0	1	2	3	4	5	6	7	8	9

PREENCHIMENTO DA OENSM

01	02	03	04	05	06	07	08	09	10	11	12	13	14	15	16	17	18	19	20	21	22	23	24	25	26	27	28	29	30	31	32	33	34	35	36	37	38	39	40	41	42	43	44	45	46	47	48	49	50					
A	B	C	D	E	A	B	C	D	E	A	B	C	D	E	A	B	C	D	E	A	B	C	D	E	A	B	C	D	E	A	B	C	D	E	A	B	C	D	E	A	B	C	D	E	A	B	C	D	E	A	B	C	D	E

T
A
R
J
A

- 13 - Não será permitido levar a prova após sua realização. O candidato está autorizado a transcrever as suas respostas, dentro do horário destinado à solução da prova, utilizando o modelo impresso no fim destas instruções para posterior conferência com o gabarito que será divulgado em Boletim de Ordens e Notícias (BONO) da Marinha do Brasil, disponível nas Organizações Responsáveis pela Divulgação e Inscrição (ORDI) e na página da DEEnM na Internet. É proibida a utilização de qualquer outro tipo de papel para anotação do gabarito.

ANOTE SEU GABARITO											PROVA DE COR _____													
1	2	3	4	5	6	7	8	9	10	11	12	13	14	15	16	17	18	19	20	21	22	23	24	25
26	27	28	29	30	31	32	33	34	35	36	37	38	39	40	41	42	43	44	45	46	47	48	49	50