

**MARINHA DO BRASIL**  
**DIRETORIA DE ENSINO DA MARINHA**

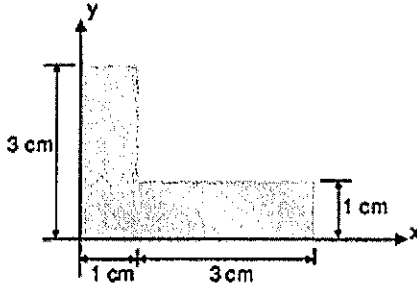
*(CONCURSO PÚBLICO DE ADMISSÃO AO CURSO DE  
FORMAÇÃO PARA INGRESSO NO CORPO AUXILIAR  
DE PRAÇAS DA MARINHA / CP-CAP/2017)*

**ESTÁ AUTORIZADA A UTILIZAÇÃO DE CALCULADORA  
PADRÃO NÃO CIENTÍFICA**

**ESTRUTURAS NAVAIS**

### QUESTÃO 1

Observe a figura a seguir.

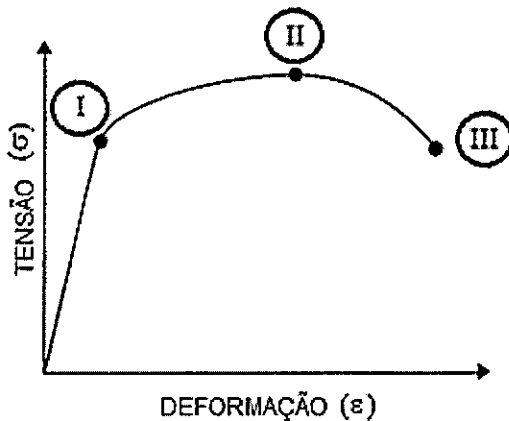


Com base nessa figura, calcule a coordenada  $(x,y)$  do centroide da área da seção em L e assinale a opção correta.

- (A)  $x = 1,3$  cm e  $y = 1,5$  cm
- (B)  $x = 1,5$  cm e  $y = 1,0$  cm
- (C)  $x = 1,5$  cm e  $y = 1,3$  cm
- (D)  $x = 1,3$  cm e  $y = 1,0$  cm
- (E)  $x = 1,5$  cm e  $y = 1,5$  cm

### QUESTÃO 2

Observe a curva "Tensão x Deformação" a seguir, obtida num ensaio de tração de um corpo metálico.



Com base na figura acima, sabendo-se que uma tensão de 250 MPa aplicada ao corpo gera uma deformação  $(\epsilon)$  de 0,1% e que a tensão de escoamento  $(\sigma_E)$  é igual a 350 MPa, assinale a opção que apresenta, respectivamente, o valor do módulo de Young do material e a posição na curva que representa o limite de resistência atingido durante o ensaio.

- (A) 350 GPa e II.
- (B) 350 GPa e I.
- (C) 250 GPa e II.
- (D) 250 GPa e III.
- (E) 350 GPa e III.

### QUESTÃO 3

No processo de fabricação da estrutura de um navio, são utilizados diferentes tipos de desenhos. Sendo assim, o desenho que apresenta de forma simplificada todas as chapas que compõem o casco do navio é o Plano de

- (A) Linhas.
- (B) Arranjo Geral.
- (C) Seção Mestre.
- (D) Segurança.
- (E) Expansão do Chapeamento.

### QUESTÃO 4

Com relação aos conceitos de metrologia e calibração, assinale a opção correta.

- (A) Calibradores, relógios comparadores, verificadores e escaímetros são instrumentos de medição indireta.
- (B) Esquadro de precisão é um instrumento usado para verificação de superfícies em formato de qualquer ângulo.
- (C) Dentre as aplicações dos relógios comparadores, estão a verificação da concentricidade e do paralelismo.
- (D) Quando a ponta de contato de um relógio comparador convencional é pressionada, o ponteiro girará no sentido anti-horário e a diferença será positiva, ou seja, a peça que está sendo medida é maior que o padrão.
- (E) As dimensões de um eixo estarão dentro das tolerâncias quando o calibrador de bocas, do tipo passa/não passa, passar tanto na boca maior quanto na boca menor.

### QUESTÃO 5

Com relação às Sociedades Classificadoras, analise as seguintes afirmativas.

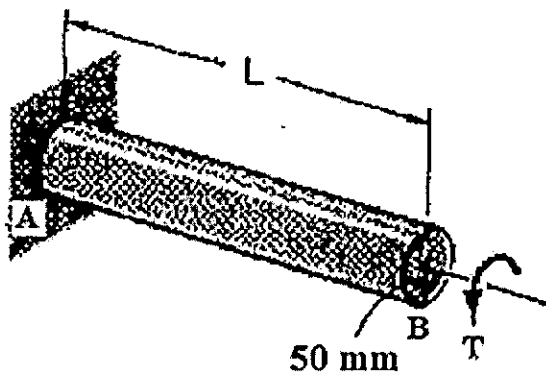
- I- Os navios são classificados para fins de seguro, pagamento de taxas e para informações de interesse dos armadores, fretadores, compradores e comerciantes em geral. As diferentes classes são designadas por símbolos.
- II- São entidades que pertencem ao governo de seu país, isto é, não são de caráter privado, e são destinadas a classificar, registrar e fiscalizar a construção de navios mercantes, embora as regras não sejam as mesmas de uma Sociedade Classificadora para outra.
- III- Podem prestar serviços não somente aos navios do próprio país mas também aos navios estrangeiros.

Assinale a opção correta.

- (A) Somente a afirmativa I é verdadeira.
- (B) Somente a afirmativa II é verdadeira.
- (C) Somente a afirmativa III é verdadeira.
- (D) Somente as afirmativas I e III são verdadeiras.
- (E) Somente as afirmativas II e III são verdadeiras.

### QUESTÃO 6

Observe a figura a seguir.



Na figura acima, a barra AB, de seção circular, possui diâmetro  $d = 50$  mm, comprimento  $L = 2$  m e um torque  $T = 300$  N.m que é aplicado à barra na direção axial. Sabendo-se que o módulo de elasticidade ao cisalhamento do material ( $G_{apq}$ ) é igual a 80 GPa e que o momento de inércia polar do círculo é igual a  $(\pi d^4)/32$ , determine o valor aproximado do ângulo de torção na extremidade B e assinale a opção correta.

- (A)  $12 \times 10^{-2}$  rad
- (B)  $12 \times 10^{-3}$  rad
- (C)  $3 \times 10^{-1}$  rad
- (D)  $3 \times 10^{-2}$  rad
- (E)  $3 \times 10^{-3}$  rad

### QUESTÃO 7

Um navio está navegando com banda de  $2^\circ$  e sem trim. Sendo assim, é correto afirmar que esse navio está navegando

- (A) abicado.
- (B) emborcado.
- (C) apumado.
- (D) em flutuação direita.
- (E) em águas parelhas.

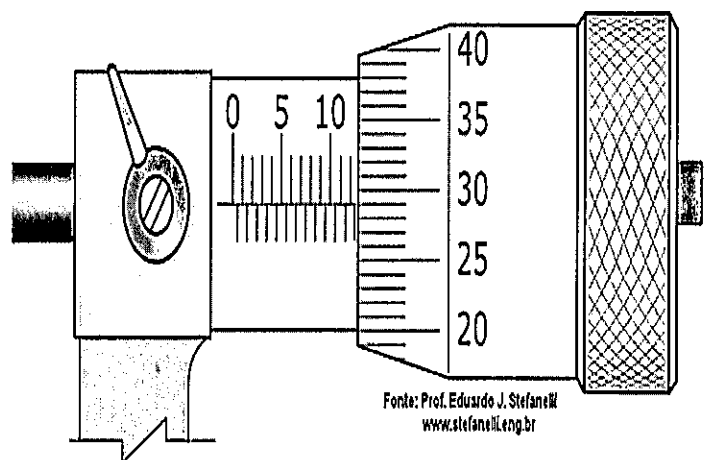
### QUESTÃO 8

Qual a composição de gás que pode ser utilizada num processo de soldagem a arco elétrico com eletrodo consumível de arame maciço sob proteção gasosa com gás inerte (MIG)?

- (A) Argônio + 1% de Hélio.
- (B) Argônio + 25% de  $CO_2$ .
- (C) Argônio + 35% de  $CO_2$ .
- (D) Argônio + 15% de  $O_2$ .
- (E) Argônio + 3% de  $O_2$ .

### QUESTÃO 9

Observe a figura a seguir.



Faça a leitura da medida indicada no micrômetro de resolução de 0,01 mm representado na figura acima e assinale a opção que apresenta essa medida corretamente.

- (A) 12,79 mm
- (B) 12,38 mm
- (C) 12,29 mm
- (D) 12,20 mm
- (E) 12,13 mm

### QUESTÃO 10

A linha que, no corte parcial, separa a parte cortada da parte não cortada é denominada linha

- (A) de corte.
- (B) de ruptura.
- (C) para arestas e contornos não visíveis.
- (D) de projeção.
- (E) tracejada.

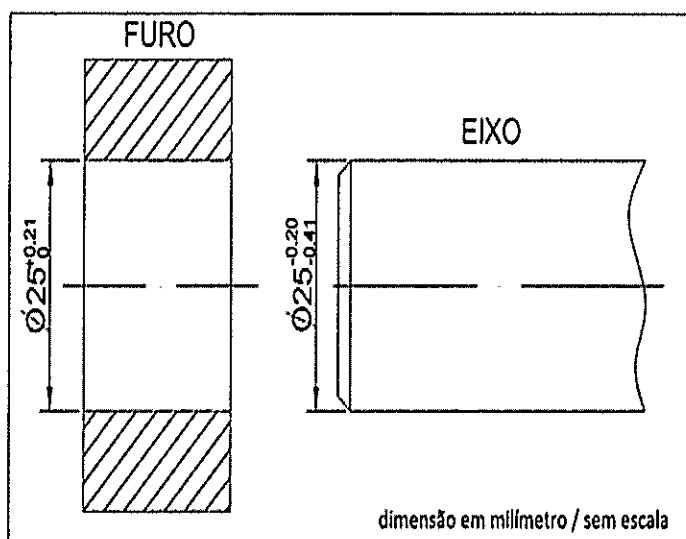
### QUESTÃO 11

Como se denomina a verga colocada horizontalmente avante, no costado de um navio de guerra, podendo ser disparada perpendicularmente ao costado para amarrarem-se as embarcações quando o navio está no porto?

- (A) Pau de surriola.
- (B) Sarilho.
- (C) Escovém.
- (D) Verdugo.
- (E) Balaústre.

### QUESTÃO 12

Observe a figura a seguir.



Com base na figura acima e em relação aos conceitos de tolerância dimensional em Metrologia, assinale a opção correta.

- (A) O valor da interferência é igual a 0,41 mm.
- (B) A figura caracteriza-se por um ajuste com interferência, tendo em vista que o afastamento superior do furo é menor ou igual ao afastamento inferior do eixo.
- (C) A dimensão mínima do furo é igual à sua dimensão nominal.
- (D) As duas peças devem ser acopladas sobre pressão.
- (E) A dimensão máxima do eixo é maior que a dimensão mínima do furo.

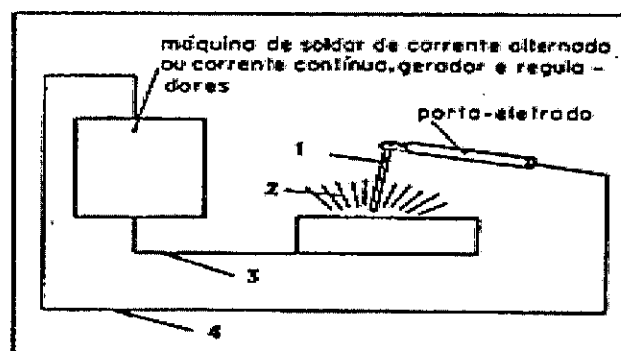
### QUESTÃO 13

Assinale a opção que NÃO obedece aos requisitos fundamentais dos aços-carbono para estruturas.

- (A) Ductilidade.
- (B) Soldabilidade.
- (C) Resistência razoável à corrosão.
- (D) Heterogeneidade.
- (E) Valor elevado da relação entre limite de resistência e limite de escoamento.

### QUESTÃO 14

Observe a figura a seguir.

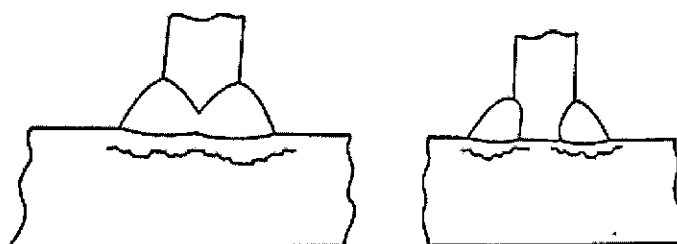


Com base na figura acima, assinale a opção que apresenta corretamente a nomenclatura das partes numeradas.

- (A) 1 - cabo de terra; 2 - arco; 3 - cabo do eletrodo; 4 - eletrodo.
- (B) 1 - eletrodo; 2 - arco; 3 - cabo de terra; 4 - cabo do eletrodo.
- (C) 1 - arco; 2 - eletrodo; 3 - cabo do eletrodo; 4 - cabo de terra.
- (D) 1 - eletrodo; 2 - arco; 3 - cabo do eletrodo; 4 - cabo de terra.
- (E) 1 - cabo de terra; 2 - arco; 3 - eletrodo; 4 - cabo do eletrodo.

### QUESTÃO 15

Observe as figuras a seguir.



O tipo de descontinuidade representado nas figuras acima é denominado trinca

- (A) irradiante.
- (B) ramificada.
- (C) cratera.
- (D) de margem.
- (E) interlamilar.

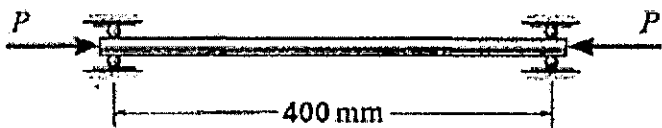
### QUESTÃO 16

Com relação ao processo de soldagem a arco elétrico, qual é o cuidado particular que deve ser obrigatoriamente adotado pelo soldador?

- (A) O cabo de terra, conectado a um guindaste, deve ser utilizado para fazer o aterramento das peças metálicas sobre as quais o soldador realiza a soldagem.
- (B) O soldador experiente deve enrolar o cabo de soldagem em volta do braço para poder ter maior precisão durante o processo.
- (C) Quando o soldador for interromper o trabalho por um tempo apreciável, deve desconectar o alicate de eletrodo da fonte de energia elétrica.
- (D) O alicate do eletrodo deve ser resfriado pela imersão em água.
- (E) Para se mover uma máquina de solda conectada, devem-se realizar movimentos lentos e precisos.

### QUESTÃO 17

Observe a figura a seguir.



Na figura acima, a haste de seção circular é feita de aço e suas extremidades estão apoiadas em roletes. Sendo assim, assinale a opção que apresenta o menor diâmetro para que a haste suporte uma carga  $P$  igual a 20 kN, sem flambagem, sabendo-se que o módulo de elasticidade ( $E$ ) deste aço é igual a 200 GPa; a tensão de escoamento ( $\sigma_e$ ) é igual a 250 MPa; e o momento de inércia do círculo é igual a  $(\pi \times d^4) / 64$ .

- (A) 12 mm
- (B) 13 mm
- (C) 14 mm
- (D) 15 mm
- (E) 16 mm

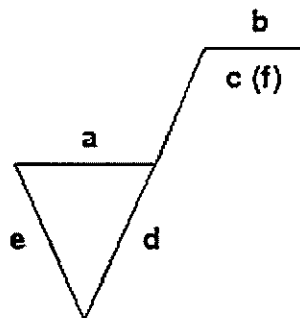
### QUESTÃO 18

A Seção Mestre de uma embarcação possui área de 0,7 m<sup>2</sup> e momento de inércia, calculado em relação à sua linha de base, igual a 7,0 m<sup>4</sup>, sendo que a posição vertical do eixo neutro está localizado a 2,0 m acima da linha de base. Sendo assim, sabendo-se que o pontal da embarcação mede 5,0 m, qual é o valor do módulo de resistência no convés?

- (A) 1,2 m<sup>3</sup>
- (B) 1,4 m<sup>3</sup>
- (C) 2,1 m<sup>3</sup>
- (D) 2,8 m<sup>3</sup>
- (E) 3,2 m<sup>3</sup>

### QUESTÃO 19

Observe a figura a seguir.



Com base na figura acima e em relação à disposição das indicações do estado de superfície, assinale a opção que representa a letra d.

- (A) O método de fabricação, tratamento ou revestimento.
- (B) O valor da rugosidade ou classe de rugosidade N1 até N12.
- (C) O sobremetal para usinagem.
- (D) A direção das estrias.
- (E) O comprimento da amostra.

### QUESTÃO 20

De acordo com o sistema internacional de unidades de dimensões lineares, assinale a opção que apresenta a medida de dez picômetros.

- (A) 10<sup>-11</sup> mm
- (B) 10<sup>-14</sup> m
- (C) 10<sup>-13</sup> km
- (D) 10<sup>-20</sup> m
- (E) 10<sup>-9</sup> cm

### QUESTÃO 21

Uma determinada embarcação que possui boca de 12,00 m está navegando com calado uniforme de 5,00 m. Assinale a opção que apresenta a área da seção transversal da parte imersa à meia-nau dessa embarcação sabendo que seus coeficientes de bloco e prismático são, respectivamente, iguais a 0,70 e 0,75.

- (A) 42 m<sup>2</sup>
- (B) 45 m<sup>2</sup>
- (C) 52 m<sup>2</sup>
- (D) 56 m<sup>2</sup>
- (E) 60 m<sup>2</sup>

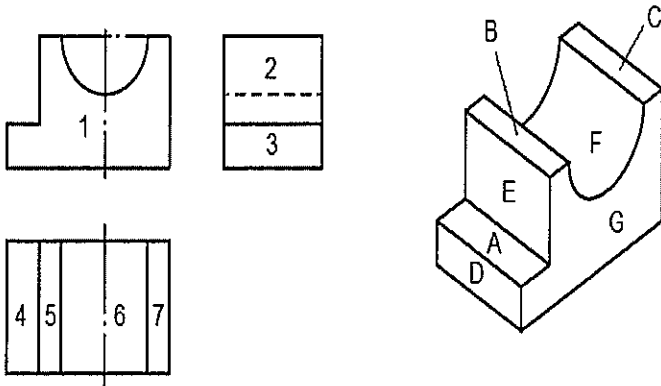
### QUESTÃO 22

Um desenho tamanho A1 é equivalente, em área, a

- (A) dois desenhos tamanho A2.
- (B) metade de um desenho tamanho A2.
- (C) dois desenhos tamanho A3.
- (D) metade de um desenho tamanho A3.
- (E) quatro desenhos tamanho A4.

### QUESTÃO 23

Observe as figuras a seguir.



Assinale a opção que apresenta a correta correspondência entre a perspectiva isométrica e as vistas ortográficas.

- (A) 1 - G; 2 - E; 3 - D; 4 - A; 5 - B; 6 - F; 7 - C
- (B) 1 - G; 2 - F; 3 - B; 4 - A; 5 - D; 6 - C; 7 - E
- (C) 1 - G; 2 - B; 3 - D; 4 - A; 5 - E; 6 - F; 7 - C
- (D) 1 - G; 2 - F; 3 - A; 4 - D; 5 - B; 6 - C; 7 - E
- (E) 1 - G; 2 - B; 3 - A; 4 - D; 5 - E; 6 - F; 7 - C

### QUESTÃO 24

Analise as afirmativas a seguir.

- I- O calibrador tipo vareta, que são hastes metálicas com as pontas em forma de calota esférica, é utilizado para dimensões internas acima de 260 mm.
- II- A incerteza de medição de uma trena milimetrada de 2,5 m, na falta de um certificado de calibração, é dada por um décimo da menor divisão da escala.
- III- Um paquímetro universal, com nônio (vernier) de 20 divisões, é aquele que oferece uma precisão de 0,5 mm.

Assinale a opção correta.

- (A) Somente a afirmativa I é verdadeira.
- (B) Somente a afirmativa II é verdadeira.
- (C) Somente as afirmativas I e II são verdadeiras.
- (D) Somente as afirmativas I e III são verdadeiras.
- (E) Somente as afirmativas II e III são verdadeiras.

### QUESTÃO 25

Com relação à Norma Reguladora 26 - Sinalização de Segurança, analise as afirmativas a seguir.

- I- A rotulagem preventiva do produto químico classificado como perigoso à segurança e saúde dos trabalhadores (exceto os produtos notificados ou registrados como saneantes na ANVISA), a ser afixada, impressa ou anexada à embalagem que contém o produto, deve conter, no mínimo, indicação do nome, informação de que se trata de produto classificado como perigoso e recomendações de precaução.
- II- Devem ser adotadas cores para segurança em estabelecimentos ou locais de trabalho, a fim de indicar e advertir acerca dos riscos existentes. Entretanto, o uso de cores deve ser o mais reduzido possível, a fim de não ocasionar distração, confusão e fadiga ao trabalhador.
- III- O produto químico não classificado como perigoso à segurança e saúde dos trabalhadores, conforme o Sistema Globalmente Harmonizado de Classificação e Rotulagem de Produtos Químicos (GHS), não necessita dispor de rotulagem preventiva, pois se trata de produto não classificado como perigoso, sem recomendações de precaução.

Assinale a opção correta.

- (A) Somente a afirmativa I é verdadeira.
- (B) Somente a afirmativa II é verdadeira.
- (C) Somente a afirmativa III é verdadeira.
- (D) Somente as afirmativas I e II são verdadeiras.
- (E) Somente as afirmativas II e III são verdadeiras.

### QUESTÃO 26

Qual é o tipo de liga de ferro fundido que se caracteriza por apresentar carbono livre na forma de grafita esferoidal, devido a um tratamento realizado ainda no estado líquido?

- (A) Dúctil.
- (B) Cinzento.
- (C) Branco.
- (D) Maleável.
- (E) Mesclado.

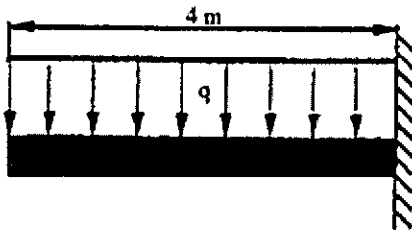
### QUESTÃO 27

Com relação ao processo de soldagem a arco com eletrodo revestido, qual é a denominação da descontinuidade que não se caracteriza como uma falha do soldador e ocorre quando o metal base trinca-se em forma de degraus, situados em planos paralelos à direção de laminação, devido ao fato do metal base não suportar tensões elevadas geradas pela contração da solda na direção da espessura?

- (A) Trinca na margem.
- (B) Trinca interlamelar.
- (C) Trinca na raiz.
- (D) Trinca laminar simples.
- (E) Trinca sob cordão.

### QUESTÃO 28

Observe a figura a seguir.



Na figura acima, a barra engastada possui comprimento igual a 4 m e uma carga distribuída ( $q$ ) igual a 10 kN/m. Sendo assim, calcule os valores, em módulo, da força cortante e do momento fletor no ponto de engastamento, respectivamente, e assinale a opção correta.

- (A) 40 kN e 80 kN/m
- (B) 40 kN e 160 kN/m
- (C) 20 kN e 80 kN/m
- (D) 20 kN e 160 kN/m
- (E) 40 kN e 20 kN/m

### QUESTÃO 29

Como são denominadas as colunas que suportam as vigas colocadas de bombordo a boreste em cada caverna, para aumentar a rigidez da estrutura, em locais onde o espaço entre as anteparas estruturais é grande, ou para distribuir um esforço local por uma extensão maior do casco?

- (A) Borboletas.
- (B) Buçardas.
- (C) Vaus secos.
- (D) Pés de carneiro.
- (E) Longitudinais de cobertas.

### QUESTÃO 30

Com relação aos conceitos de metrologia e calibração, assinale a opção correta.

- I - A escala de redução é aquela em que uma medida linear do objeto real é menor que a sua correspondente medida linear no desenho técnico.
- II - O valor indicado nas cotas do desenho técnico representa as medidas reais do objeto, independentemente de esse objetivo ter sido ampliado ou reduzido no desenho.
- III - As formas e as dimensões angulares do objeto real são mantidas inalteradas nas representações em escala do desenho técnico.
- IV - Em uma escala 2:1, as dimensões do desenho são duas vezes menores que as dimensões reais do objeto.

Assinale a opção correta.

- (A) Apenas as afirmativas I e II são verdadeiras.
- (B) Apenas as afirmativas I e III são verdadeiras.
- (C) Apenas as afirmativas II e III são verdadeiras.
- (D) Apenas as afirmativas III e IV são verdadeiras.
- (E) Apenas as afirmativas II, III e IV são verdadeiras.

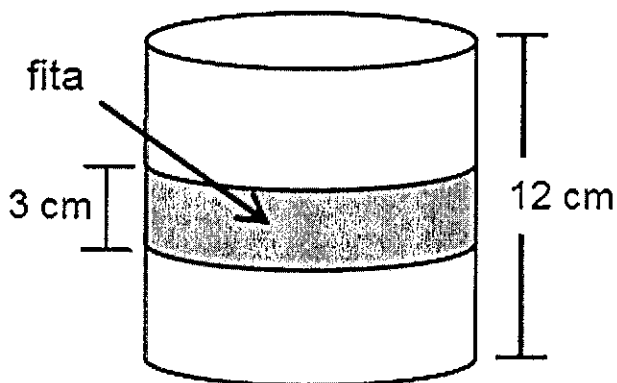
### QUESTÃO 31

Como se denomina o tratamento térmico que consiste no aquecimento do aço a uma temperatura acima da zona crítica, seguido de resfriamento ao ar?

- (A) Têmpera.
- (B) Normalização.
- (C) Revenido.
- (D) Coalescimento.
- (E) Recozimento.

### QUESTÃO 32

Uma fita retangular de 3 cm de largura foi instalada em torno de uma pequena lata cilíndrica de 12 cm de altura e  $300\pi \text{ cm}^3$  de volume, dando uma volta completa, conforme mostrado na figura a seguir.

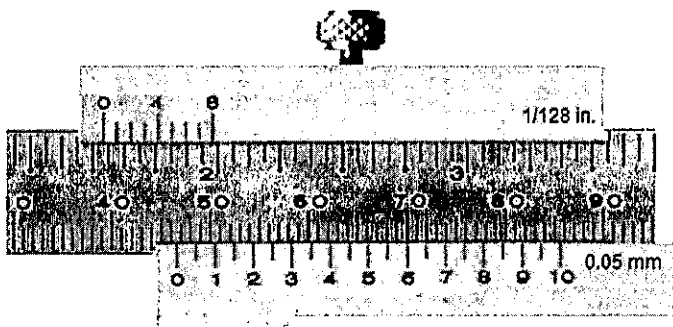


Qual a área da superfície da lata ocupada pela fita?

- (A)  $15\pi \text{ cm}^2$
- (B)  $21\pi \text{ cm}^2$
- (C)  $25\pi \text{ cm}^2$
- (D)  $27\pi \text{ cm}^2$
- (E)  $30\pi \text{ cm}^2$

### QUESTÃO 33

Observe a figura a seguir.

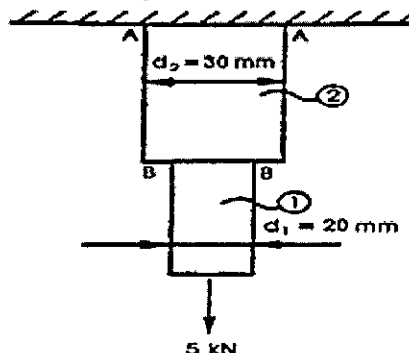


Faça a leitura da medida indicada no paquímetro representado na figura acima e assinale a opção que apresenta essa medida corretamente.

- (A) 46,70 mm
- (B) 46,60 mm
- (C) 46,50 mm
- (D) 46,00 mm
- (E) 44,50 mm

### QUESTÃO 34

Observe a figura a seguir, que representa uma peça formada por duas barras de aço de seções circulares, unidas por solda na seção BB.



Na figura acima, a carga de tração que atua na peça é de 5 kN e as seções 1 e 2 da peça possuem diâmetro igual a 20 mm ( $d_1$ ) e 30 mm ( $d_2$ ), respectivamente. Sendo assim, desprezando-se o efeito do peso próprio do material, assinale a opção que apresenta os valores mais próximos das tensões normais para as seções 1 e 2, respectivamente.

- (A) 15 MPa e 10 MPa
- (B) 10 MPa e 15 MPa
- (C) 18 MPa e 6 MPa
- (D) 16 MPa e 7 MPa
- (E) 14 MPa e 5 MPa

### QUESTÃO 35

Como se denomina a saliência formada na carena de alguns navios em torno do eixo do hélice?

- (A) Quina.
- (B) Resbordo.
- (C) Calcanhar.
- (D) Cinta.
- (E) Bosso do eixo.

### QUESTÃO 36

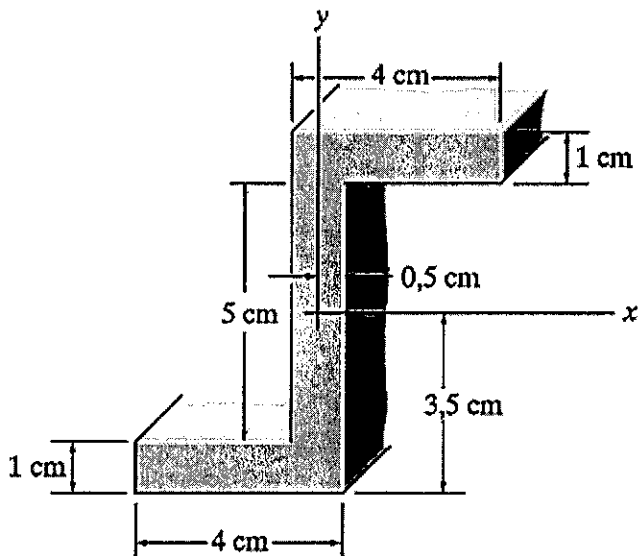
Em relação ao treinamento periódico bienal para capacitação de trabalhadores à realização de trabalho em altura, assinale a opção correta.

- (A) Pode ser ministrado em conjunto com outros treinamentos da empresa.
- (B) Deve ser realizado sempre que o retorno de afastamento ao trabalho ocorrer por período superior a sessenta dias.
- (C) Deve ter carga horária mínima de doze horas, conforme conteúdo programático definido pelo empregador.
- (D) O treinamento deve ser ministrado por profissional qualificado em segurança no trabalho, sob a responsabilidade de instrutores com comprovada proficiência no assunto.
- (E) Ao término deve ser emitida a Permissão de Trabalho (PT).



### QUESTÃO 37

Observe a figura a seguir.



Com base na figura acima, calcule os momentos de inércia em relação ao eixo x e ao eixo y, respectivamente, e assinale a opção correta.

- (A)  $I_x=83,08 \text{ cm}^4$  e  $I_y=43,34 \text{ cm}^4$
- (B)  $I_x=29,08 \text{ cm}^4$  e  $I_y=83,08 \text{ cm}^4$
- (C)  $I_x=54,26 \text{ cm}^4$  e  $I_y=29,08 \text{ cm}^4$
- (D)  $I_x=83,08 \text{ cm}^4$  e  $I_y=29,08 \text{ cm}^4$
- (E)  $I_x=29,08 \text{ cm}^4$  e  $I_y=83,08 \text{ cm}^4$

### QUESTÃO 38

Em relação ao diagrama de equilíbrio Ferro-Carbono (Fe-C), assinale a opção correta.

- (A) Os aços hipereutetoides são aqueles que têm em sua composição química um mínimo de 0,77% e um máximo de 1,55% de carbono.
- (B) Os aços hipereutetoides são constituídos, em sua temperatura ambiente, de cementita e austenita.
- (C) Nos aços hipoeutetoides haverá tanto maior quantidade de ferrita quanto menos carbono o aço contiver.
- (D) Um aço com composição correspondente exatamente à do ponto eutetóide será constituído, à temperatura ambiente, exclusivamente de cementita.
- (E) Os aços hipoeutetoides são constituídos, em sua temperatura ambiente, de austenita e perlita.

### QUESTÃO 39

Como se denomina o processo de inspeção por emissão de vibrações de alta frequência em peça soldada, com base em teste não destrutivo?

- (A) Campo magnético.
- (B) Ensaio de tração.
- (C) Radiografia.
- (D) Por gabarito.
- (E) Ultrassom.

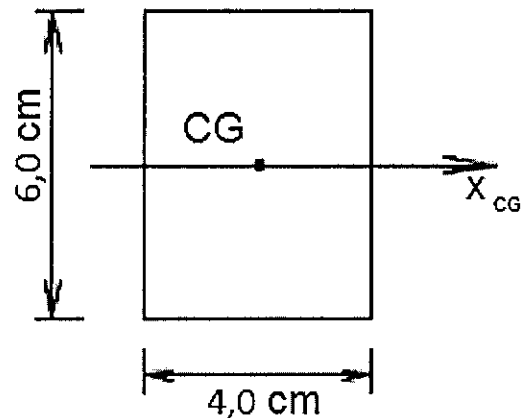
### QUESTÃO 40

Como se denomina a superestrutura localizada na parte externa da popa de um navio, acompanhada de elevação da borda?

- (A) Tombadilho.
- (B) Castelo.
- (C) Tijupá.
- (D) Compartimento da máquina do leme.
- (E) Superestrutura central.

### QUESTÃO 41

Observe a figura a seguir.



Assinale a opção que apresenta, respectivamente, o valor do momento de inércia em relação ao eixo x que passa pelo centro geométrico (CG) da figura e o valor do raio de giração em relação a esse mesmo eixo.

- (A)  $I_x=72 \text{ cm}^4$  e  $r_x=\sqrt{3} \text{ cm}$
- (B)  $I_x=32 \text{ cm}^4$  e  $r_x=\frac{\sqrt{3}}{2} \text{ cm}$
- (C)  $I_x=32 \text{ cm}^4$  e  $r_x=\sqrt{3} \text{ cm}$
- (D)  $I_x=72 \text{ cm}^4$  e  $r_x=\frac{\sqrt{3}}{2} \text{ cm}$
- (E)  $I_x=72 \text{ cm}^4$  e  $r_x=\frac{\sqrt{3}}{3} \text{ cm}$

### QUESTÃO 42

Com relação ao processo de soldagem utilizando arco elétrico com eletrodo não consumível de Tungstênio, sob uma proteção gasosa de gás inerte (TIG), assinale a opção que NÃO representa uma vantagem na utilização desse processo.

- (A) Pode haver inclusões de Tungstênio, no caso de haver contato do eletrodo com a poça de soldagem.
- (B) Pode ser utilizado com adição.
- (C) Pode ser usado em materiais de Magnésio.
- (D) Está livre dos respingos que ocorrem em outros processos a arco.
- (E) Pode ser controlado independente da fonte de calor.

### QUESTÃO 43

Como se denomina a distância vertical entre a superfície da água e o pavimento principal (geralmente o convés), medida no costado em qualquer ponto do comprimento do navio?

- (A) Pontal.
- (B) Calado.
- (C) Boca.
- (D) Borda livre.
- (E) Comprimento roda a roda.

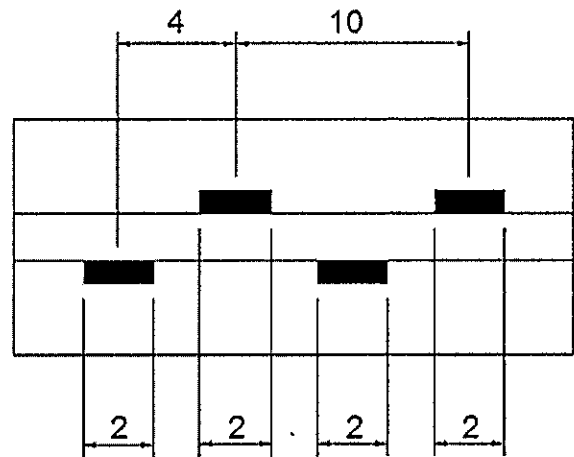
### QUESTÃO 44

Em relação às propriedades dos aços-carbono, assinale a opção INCORRETA.

- (A) Sua resistência aumenta com o aumento do teor de Carbono.
- (B) A ductilidade diminui com o aumento do teor de Carbono.
- (C) São aços de relativa alta dureza.
- (D) Suas propriedades deterioram-se a baixas e altas temperaturas.
- (E) Oxidam-se facilmente.

### QUESTÃO 45

Observe a figura a seguir.



Com base na figura acima, assinale a opção que apresenta a simbologia correspondente à aplicação de solda de filete intermitente.

- (A)
- (B)
- (C)
- (D)
- (E)

#### QUESTÃO 46

Certas quantidades de ferrita e perlita foram medidas em aços-carbono normalizados, por meio de microscopia óptica quantitativa. Sendo assim, qual aço apresentará menor fração ou percentagem volumétrica de ferrita?

- (A) SAE 1010.
- (B) SAE 1050.
- (C) SAE 1065.
- (D) SAE 1045.
- (E) SAE 1020.

#### QUESTÃO 47

Com relação à Norma Reguladora 23 - Proteção Contra Incêndios, analise as afirmativas a seguir.

- I- É obrigatório que todas as saídas de emergência sejam equipadas com dispositivos de travamento que permitam fácil abertura do interior do estabelecimento.
- II- É obrigação do empregador a realização periódica de treinamento de evacuação, com segurança, dos locais de trabalho.
- III- Nenhuma saída de emergência deverá ser fechada à chave ou presa durante a jornada de trabalho.

Assinale a opção correta.

- (A) Somente a afirmativa I é verdadeira.
- (B) Somente a afirmativa III é verdadeira.
- (C) Somente as afirmativas I e II são verdadeiras.
- (D) Somente as afirmativas I e III são verdadeiras.
- (E) Somente as afirmativas II e III são verdadeiras.

#### QUESTÃO 48

Em desenho técnico, a cavaleira é um exemplo de projeção

- (A) cônica.
- (B) oblíqua.
- (C) isométrica.
- (D) dimétrica.
- (E) trimétrica.

#### QUESTÃO 49

Como se denomina a cantoneira ou peça fundida que contorna uma abertura qualquer, com a finalidade de prover reforço estrutural local?

- (A) Prumo.
- (B) Borboleta.
- (C) Tapa-junta.
- (D) Gola.
- (E) Colar.

#### QUESTÃO 50

Com relação à Norma Reguladora 33, qual característica NÃO se aplica a um espaço confinado?

- (A) Não é projetado para ocupação humana contínua.
- (B) Possui meios restritos de entrada e saída.
- (C) A ventilação existente é insuficiente para remover contaminantes.
- (D) Dispensa treinamento especializado para a pessoa que irá acessá-lo, caso estejam no local o vigia e o supervisor de entrada.
- (E) Pode tornar-se perigoso para uma pessoa que entra devido à localização ou atmosfera nele contida.















# RASCUNHO PARA REDAÇÃO

TÍTULO:	
1	
2	
3	
4	
5	
6	
7	
8	
9	
10	
11	
12	
13	
14	
15	
16	
17	
18	
19	
20	
21	
22	
23	
24	
25	
26	
27	
28	
29	
30	

**INSTRUÇÕES GERAIS AO CANDIDATO**

- 1 - Verifique se a prova recebida e a folha de respostas são da mesma cor (consta no rodapé de cada folha a cor correspondente) e se não faltam questões ou páginas. Escreva e assine corretamente o seu nome, coloque o seu número de inscrição e o dígito verificador (DV) apenas nos locais indicados;
- 2 - O tempo para a realização da prova será de 4 (quatro) horas, incluindo o tempo necessário à redação e à marcação das respostas na folha de respostas, e não será prorrogado;
- 3 - Só inicie a prova após ser autorizado pelo Fiscal, interrompendo a sua execução quando determinado;
- 4 - A redação deverá ser uma dissertação com idéias coerentes, claras e objetivas escritas na língua portuguesa e escrita em letra cursiva. Deverá ter no mínimo 20 linhas contínuas, considerando o recuo dos parágrafos, e no máximo 30 linhas;
- 5 - Iniciada a prova, não haverá mais esclarecimentos. O candidato somente poderá deixar o seu lugar, devidamente autorizado pelo Supervisor/Fiscal, para se retirar definitivamente do recinto de prova ou, nos casos abaixo especificados, devidamente acompanhado por militar designado para esse fim:
  - atendimento médico por pessoal designado pela MB;
  - fazer uso de banheiro; e
  - casos de força maior, comprovados pela supervisão do certame, sem que aconteça saída da área circunscrita para a realização da prova.
 Em nenhum dos casos haverá prorrogação do tempo destinado à realização da prova, em caso de retirada definitiva do recinto de prova, esta será corrigida até onde foi solucionada;
- 6 - Use caneta esferográfica preta ou azul para preencher a folha de respostas;
- 7 - Confira nas folhas de questões as respostas que você assinalou como corretas antes de marcá-las na folha de respostas. Cuidado para não marcar duas opções para uma mesma questão na folha de respostas (a questão será perdida);
- 8 - Para rascunho, use os espaços disponíveis nas folhas de questões, mas só serão corrigidas as respostas marcadas na folha de respostas;
- 9 - O tempo mínimo de permanência dos candidatos no recinto de aplicação de provas é de 120 minutos.
- 10 - Será eliminado sumariamente do processo seletivo/concurso e as suas provas não serão levadas em consideração, o candidato que:
  - a) der ou receber auxílio para a execução da Prova escrita objetiva de conhecimentos profissionais e da Redação;
  - b) utilizar-se de qualquer material não autorizado;
  - c) desrespeitar qualquer prescrição relativa à execução da Prova e da Redação;
  - d) escrever o nome ou introduzir marcas identificadoras noutro lugar que não o determinado para esse fim;
  - e) cometer ato grave de indisciplina; e
  - f) comparecer ao local de realização da Prova escrita objetiva de conhecimentos profissionais e da Redação após o horário previsto para o fechamento dos portões.
- 11 - Instruções para o preenchimento da folha de respostas:
  - a) use caneta esferográfica azul ou preta;
  - b) escreva seu nome em letra de forma no local indicado;
  - c) assine o seu nome no local indicado;
  - d) no campo inscrição DV, escreva o seu número de inscrição nos retângulos, da esquerda para a direita, um dígito em cada retângulo. Escreva o dígito correspondente ao DV no último retângulo. Após, cubra todo o círculo correspondente a cada número. Não amasse dobre ou rasgue a folha de respostas sob pena de ser rejeitada pelo equipamento de leitura ótica que corrigirá as mesmas; e
  - e) só será permitida a troca de folha de respostas até o início da prova, por motivo de erro no preenchimento nos campos nome, assinatura e número de inscrição, sendo de inteira responsabilidade do candidato qualquer erro ou rasura na referida folha de respostas, após o início da prova.
- 12 - Procure preencher a folha com atenção de acordo com o exemplo abaixo:

- 13 - Não será permitido levar a prova após sua realização. O candidato está autorizado a transcrever as suas respostas, dentro do horário destinado à solução da prova, utilizando o modelo impresso no fim destas instruções para posterior conferência com o gabarito que será divulgado em Boletim de Ordens e Notícias (BONO) da Marinha do Brasil, disponível nas Organizações Responsáveis pela Divulgação e Inscrição (ORDI) e na página da DEEnsM na Internet. É proibida a utilização de qualquer outro tipo de papel para anotação do gabarito.

ANOTE SEU GABARITO										PROVA DE COR _____														
1	2	3	4	5	6	7	8	9	10	11	12	13	14	15	16	17	18	19	20	21	22	23	24	25
26	27	28	29	30	31	32	33	34	35	36	37	38	39	40	41	42	43	44	45	46	47	48	49	50