

MARINHA DO BRASIL
DIRETORIA DE ENSINO DA MARINHA

***(PROCESSO SELETIVO DE ADMISSÃO AO CURSO DE
FORMAÇÃO PARA INGRESSO NO CORPO AUXILIAR
DE PRAÇAS DA MARINHA / PS-CAP/2011)***

**É PERMITIDO O USO DE CALCULADORA PADRÃO (NÃO
CIENTÍFICA) E RÉGUA SIMPLES**

TÉCNICO EM ELETROTÉCNICA

- 1) As grandezas fundamentais da Luminotécnica são: Fluxo Luminoso; Intensidade Luminosa; Iluminância; Luminância; e Eficiência Luminosa. Quais as unidades de medida correspondentes a essas grandezas, respectivamente?
- (A) Candela (cd); Lux (lx); Lúmen (lm); cd/m^2 ; e lm/W .
(B) Candela (cd); Lúmen (lm); Lux (lx); cd/m^2 ; e lm/W .
(C) Candela (cd); Lúmen (lm); Lux (lx); lm/W ; e cd/m^2 .
(D) Lúmen (lm); Candela (cd); Lux (lx); cd/m^2 ; e lm/W .
(E) Lúmen (lm); Candela (cd); Lux (lx); lm/W ; e cd/m^2 .
- 2) Baseado na Norma NBR 5410 e na literatura que trata de instalações elétricas, analise as afirmativas abaixo, em relação ao condutor neutro, quando este fizer parte do circuito.
- I - O condutor neutro deve ter a mesma seção dos condutores fase, em circuitos trifásicos, quando a seção dos condutores fase for inferior ou igual a 50mm^2 , em cobre.
II - O condutor neutro deve ter a mesma seção dos condutores fase, em circuitos monofásicos a dois e três condutores, e bifásicos a três condutores, qualquer que seja a seção do condutor fase.
III- Em nenhuma circunstância o condutor neutro poderá ser comum a vários circuitos.
IV - Em circuitos trifásicos, quando for prevista a presença de harmônicos, o condutor neutro pode ter sua seção inferior à seção do condutor fase, em qualquer circunstância.

Assinale a opção correta.

- (A) Apenas as afirmativas I e II são verdadeiras.
(B) Apenas as afirmativas I e III são verdadeiras.
(C) Apenas as afirmativas II e III são verdadeiras.
(D) Apenas as afirmativas II e IV são verdadeiras.
(E) Apenas as afirmativas III e IV são verdadeiras.

3) Em relação às instalações elétricas prediais de baixa tensão, analise as afirmativas abaixo.

- I - A carga ou potência instalada é a soma das potências nominais de todos os aparelhos elétricos previstos em uma instalação.
- II - Apenas as tomadas de uso geral (TUG) devem ser providas de condutor de aterramento.
- III- Os circuitos de iluminação devem ser obrigatoriamente separados dos circuitos de tomadas.
- IV - O dimensionamento dos condutores em um circuito deve levar em conta a capacidade de condução de corrente e a queda de tensão no circuito.

Assinale a opção correta.

- (A) Apenas as afirmativas I e II são verdadeiras.
- (B) Apenas as afirmativas I e IV são verdadeiras.
- (C) Apenas as afirmativas II e III são verdadeiras.
- (D) Apenas as afirmativas III e IV são verdadeiras.
- (E) Apenas as afirmativas II e IV são verdadeiras.

4) Qual a fonte de tensão equivalente a uma fonte de corrente de 10A em paralelo com um resistor de $2\text{k}\Omega$?

- (A) $V= 5\text{ kV}$ e $R= 1\text{ k}\Omega$
- (B) $V= 5\text{ kV}$ e $R= 4\text{ k}\Omega$
- (C) $V= 10\text{ kV}$ e $R= 6\text{ k}\Omega$
- (D) $V= 20\text{ kV}$ e $R= 2\text{ k}\Omega$
- (E) $V= 20\text{ kV}$ e $R= 4\text{ k}\Omega$

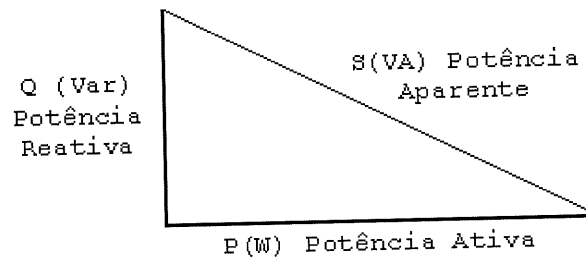
5) Qual a potência média total absorvida por uma carga trifásica equilibrada, ligada em delta, com impedâncias de 10Ω , fator de potência igual a 0,9, e alimentada em $440\text{V}/60\text{Hz}$?

- (A) 15,8 kW
- (B) 22,5 kW
- (C) 30,2 kW
- (D) 44,0 kW
- (E) 52,3 kW

- 6) Qual o valor da frequência, em Hz, no circuito do rotor de um motor de indução do tipo gaiola, que apresenta 4 pólos e opera numa rede elétrica de 60Hz, a uma rotação de 1.780rpm?
- (A) 2,22
 - (B) 3,33
 - (C) 4,44
 - (D) 5,55
 - (E) 6,66
- 7) Em um circuito alimentado com tensão de 110V, a corrente medida é igual a 20A. Considerando o fator de potência igual a 1, qual a energia, em kWh, consumida por este circuito após ligado por 12h?
- (A) 0,11
 - (B) 0,18
 - (C) 11
 - (D) 12
 - (E) 26,4
- 8) Em relação aos teoremas de Thevenin e Norton, assinale a opção correta.
- (A) A aplicação do teorema de Norton resulta em uma fonte de corrente em série com uma resistência.
 - (B) A aplicação do teorema de Thevenin resulta em uma fonte de tensão em paralelo com uma resistência.
 - (C) O teorema de Norton somente pode ser aplicado a circuitos indutivos.
 - (D) O teorema de Thevenin somente pode ser aplicado a circuitos capacitivos.
 - (E) Para um mesmo circuito em que esses teoremas sejam válidos, a resistência equivalente calculada pelos teoremas de Thevenin e Norton será a mesma.
- 9) Calcule a eficiência aproximada de um motor que recebe 8kW de potência elétrica e fornece 8HP de potência mecânica, e assinale a opção correta.
- (A) 20%
 - (B) 50%
 - (C) 75%
 - (D) 100%
 - (E) 133%

- 10) A tensão aplicada aos terminais de uma bateria utilizada em um navio faz fluir uma corrente de 5A em direção ao terminal positivo desta bateria. Sendo a tensão nominal desta bateria 24V e sua resistência interna $0,5\Omega$, qual o módulo da tensão aplicada, em V?
- (A) 21,5
 - (B) 22,5
 - (C) 23,5
 - (D) 25,5
 - (E) 26,5
- 11) Uma carga monofásica operando com tensão de 220V e consumindo uma corrente de 5A apresenta fator de potência igual a 0,8 indutivo. Funcionando durante 3 horas, é correto afirmar que a carga consome uma energia, em kWh, igual a:
- (A) 2,64
 - (B) 3,30
 - (C) 5,28
 - (D) 6,60
 - (E) 7,28
- 12) Uma indústria apresenta uma carga elétrica de 500kVA com fator de potência (f.p.) de 0,8 indutivo. Qual deve ser o f.p. da carga adicional de 400kW de um motor síncrono sobreexcitado, para se elevar o f.p. de toda a instalação para 1?
- (A) 0,8 adiantado.
 - (B) 0,8 atrasado.
 - (C) 0,9 adiantado.
 - (D) 0,9 atrasado.
 - (E) 0,7 atrasado.
- 13) Considerando a constante dielétrica do ar igual à do vácuo, $\epsilon_0 = 8,85 \text{ pF/m}$, qual será a capacitância de um capacitor formado por duas placas paralelas retangulares de 2cm x 10cm, com uma distância entre as placas de 0,5mm e tendo como dielétrico o ar?
- (A) 10,8 pF
 - (B) 22,1 pF
 - (C) 35,4 pF
 - (D) 41,9 pF
 - (E) 50,7 pF

14) Analise a figura a seguir.

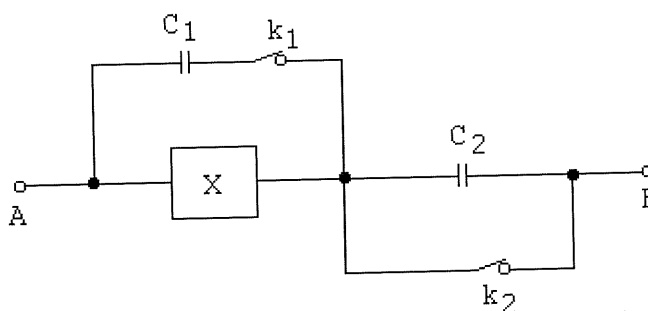


O triângulo das potências acima representa a solicitação de potência de um equipamento que possui um motor.

Sabendo-se que a potência mecânica no eixo do motor é denominada de potência útil, é correto afirmar que:

- (A) o rendimento desse motor é a relação potência aparente / potência reativa.
- (B) o rendimento desse motor é a relação potência útil / potência reativa.
- (C) o fator de potência é a relação potência útil / potência aparente.
- (D) o fator de potência é a relação potência reativa / potência aparente.
- (E) o fator de potência é a relação potência ativa / potência aparente.

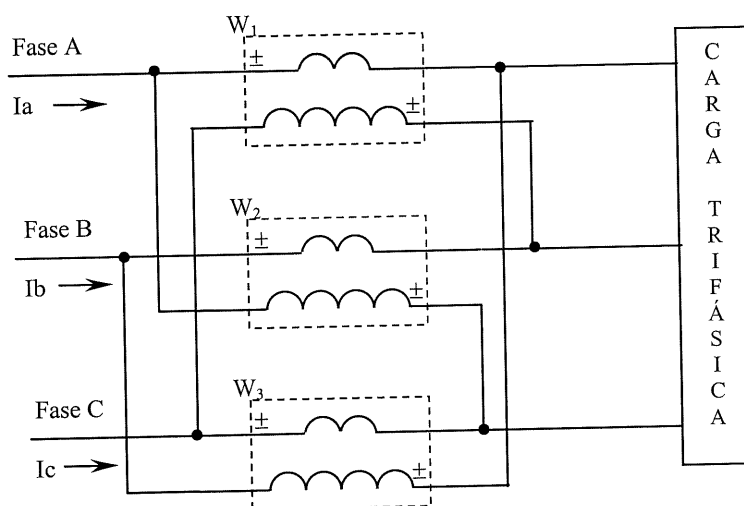
15) Analise a figura a seguir.



Na figura acima, C_1 e C_2 são 2 capacitores de $10\mu\text{F}$, X é uma caixa de capacitores com capacitância total de $100\mu\text{F}$, e K_1 e K_2 são 2 interruptores. O que deve ser realizado para se aumentar ao máximo a capacitância entre os pontos A e B do circuito?

- (A) Abrir K_1 e K_2 .
- (B) Abrir K_1 e conservar fechado K_2 .
- (C) Conservar fechados K_1 e K_2 .
- (D) Conservar fechada K_1 e abrir K_2 .
- (E) O valor da capacitância entre os pontos A e B independe da posição das chaves.

16) Analise o circuito a seguir.



Para se medir a potência reativa Q de circuitos trifásicos equilibrados e desequilibrados poderá ser empregado o esquema de medição apresentado acima. Em relação a esse esquema, é correto afirmar que:

- (A) a potência reativa total é igual à soma das indicações dos wattímetros W_1 , W_2 e W_3
 - (B) a potência reativa total é igual à soma das indicações dos 3 wattímetros divididos por $\sqrt{3}$
 - (C) a potência reativa total é igual à soma das indicações dos 3 wattímetros divididos por 3
 - (D) para circuitos trifásicos equilibrados, poderá ser empregado apenas um wattímetro, e neste caso, a potência reativa total será igual à indicação do wattímetro W_1 multiplicado por $\sqrt{3}$
 - (E) para circuitos trifásicos equilibrados, poderá ser empregado apenas um wattímetro, e neste caso, a potência reativa total será igual à indicação do wattímetro W_1 multiplicado por 3
- 17) Para casar duas cargas distintas, com impedâncias iguais a 1Ω e 10.000Ω , respectivamente, deverá ser utilizado um transformador com qual razão de espiras?
- (A) 1:1
 - (B) 1:10
 - (C) 1:100
 - (D) 1:1.000
 - (E) 1:10.000

Prova : Amarela
Profissão : TÉCNICO EM ELETROTÉCNICA

Concurso : PS-CAP/11

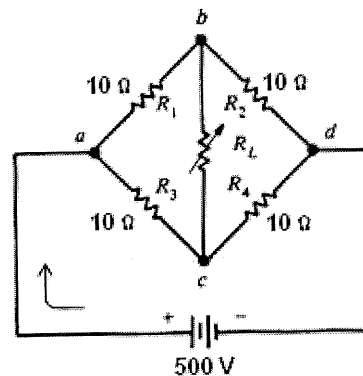
- 18) Para a determinação dos parâmetros do circuito equivalente de um motor de indução trifásico, são realizados ensaios em vazio e com o rotor bloqueado. Nesse caso, é correto afirmar que:
- (A) a potência medida no ensaio com o rotor bloqueado representa as perdas elétricas no cobre.
 - (B) a potência medida no ensaio em vazio representa as perdas magnéticas e as perdas por atrito e ventilação.
 - (C) deve ser aplicada tensão nominal no ensaio com o rotor bloqueado.
 - (D) deve ser aplicada tensão reduzida no ensaio em vazio.
 - (E) o motor atinge velocidade nominal no ensaio com o rotor bloqueado.
- 19) A chave estrela-triângulo é muito utilizada para a partida de motores, devido ao seu custo reduzido, à praticidade e a outras vantagens. Para um motor que pode ser ligado nas configurações estrela e triângulo, a utilização desta chave poderá reduzir a corrente de partida
- (A) à raiz de três.
 - (B) à metade.
 - (C) a um terço.
 - (D) a um quarto.
 - (E) a dois terços.
- 20) Todos os equipamentos elétricos devem oferecer segurança ao pessoal que os utiliza. Segundo a ABNT e pelas normas IEC, os graus de proteção dos equipamentos elétricos são especificados pelas letras IP seguidas de dois algarismos. Em relação a esses algarismos, é correto afirmar que o primeiro algarismo indica o nível de
- (A) tensão para o qual o equipamento está isolado; e o segundo indica o nível de proteção contra a penetração de líquidos.
 - (B) tensão para o qual o equipamento está isolado; e o segundo indica a máxima corrente de fuga admissível.
 - (C) proteção contra contato entre corpos sólidos e partes móveis ou energizadas; e o segundo indica o nível de tensão para o qual o equipamento está isolado.
 - (D) proteção contra contato entre corpos sólidos e partes móveis ou energizadas; e o segundo indica o nível de proteção contra a penetração de líquidos.
 - (E) proteção contra a penetração de líquidos; e o segundo indica a máxima corrente de fuga admissível.

- 21) A relação entre o fluxo luminoso recebido no plano de trabalho (fluxo útil), isto é, aquele que incide efetivamente no plano de trabalho, e o fluxo luminoso inicial emitido pela luminária (fluxo total), é uma grandeza utilizada no cálculo de iluminação de interiores. Essa grandeza é denominada:
- (A) rendimento.
 - (B) índice do local.
 - (C) fator de depreciação.
 - (D) fator de luminância.
 - (E) coeficiente de utilização.
- 22) Qual é o valor da corrente elétrica, que passa por um determinado ponto de um condutor, resultante do movimento de uma carga elétrica de 50 Coulombs durante 10 segundos?
- (A) 5 A
 - (B) 10 A
 - (C) 12 A
 - (D) 15 A
 - (E) 20 A
- 23) Se uma bobina de 10 espiras, com núcleo de ar e com 10 cm de comprimento for percorrida por uma corrente de 10A, qual será a intensidade de campo?
- (A) 200 Ae/m
 - (B) 400 Ae/m
 - (C) 600 Ae/m
 - (D) 800 Ae/m
 - (E) 1000 Ae/m
- 24) Uma máquina elétrica de 2 polos tem uma onda de densidade de fluxo retangular de 1T de altura; comprimento axial "l" de 0,5m; rotor com raio "r" de 0,2m; e rotor com uma única bobina de 20 espiras com passo pleno. Quando a corrente na bobina for 1A e a velocidade de rotação 955rpm, qual será o valor do torque e da f.e.m. induzida, respectivamente?
- (A) 1 N.m e 110 V
 - (B) 2 N.m e 120 V
 - (C) 2 N.m e 220 V
 - (D) 4 N.m e 400 V
 - (E) 5 N.m e 500 V

25) Toda instalação elétrica de alta e baixa tensão, para funcionar satisfatoriamente e com segurança, deve ter um sistema de aterramento dimensionado adequadamente para as condições de cada projeto. Em relação a essas informações, é correto afirmar que:

- (A) quando a corrente que flui para a terra for puramente contínua, a impedância resultante do aterramento será igual à resistência do aterramento.
- (B) a impedância do aterramento é invariável em relação à frequência da corrente que flui para terra.
- (C) a barra de equipotencialização do terra, usada para colocar todos os terras em um mesmo potencial, nunca deve interligar o terra de sinal (equipamentos eletrônicos) com o terra de para-raios, para evitar perda de eficiência e de segurança no sistema.
- (D) "Tensão de passo" é a tensão a que estará submetida uma pessoa que estiver a um passo do local onde ocorrer um curto-circuito em uma subestação dotada de malha de terra horizontal.
- (E) a resistividade do solo e a resistência de uma malha de terra não se alteram quando varia a umidade existente no solo.

26) Analise o circuito a seguir.



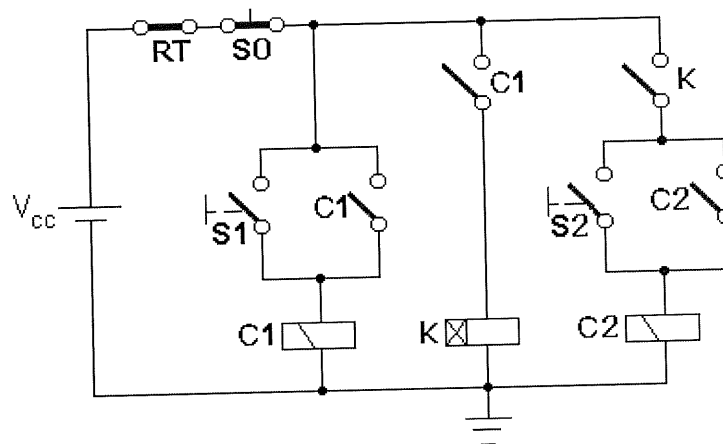
Determine a resistência de Thevenin entre os pontos b e c , e assinale a opção correta.

- (A) 10Ω
- (B) 20Ω
- (C) 40Ω
- (D) 80Ω
- (E) 100Ω

27) Qual o valor da reatância indutiva, em Ω , de uma bobina do primário de um transformador de potência, que apresenta indutância de 50mH, resistência desprezível, e opera a uma frequência de 60Hz?

- (A) 0,7
- (B) 2,2
- (C) 10,1
- (D) 18,8
- (E) 103,5

28) Analise a figura a seguir.



A figura acima apresenta o circuito lógico para o comando de duas máquinas trifásicas, acionadas por intermédio dos contatores C1 e C2. As chaves S0, S1 e S2 são do tipo sem retenção, e K representa um relé com retardo na ligação, programado para 5 minutos. Considere que acionar uma chave significa apertá-la e soltá-la em seguida. Com relação ao funcionamento do sistema, em condições normais, e supondo os contatores C1 e C2 inicialmente desenergizados, analise as afirmativas abaixo.

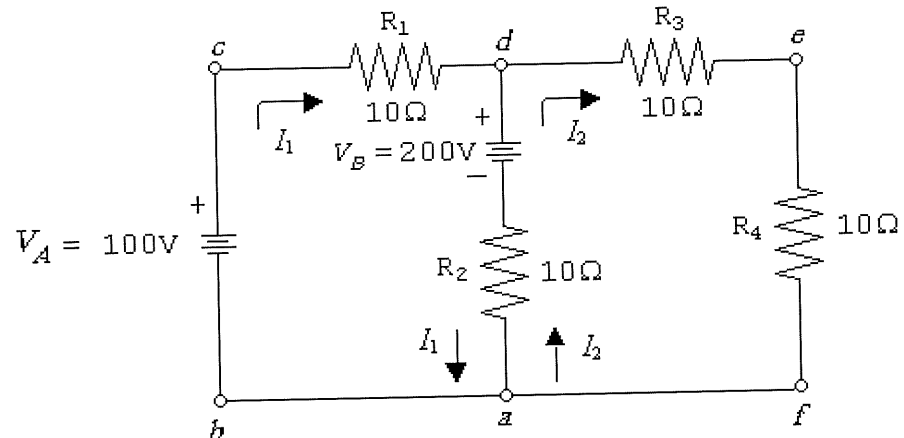
- I - Se a chave S1 for acionada, então a máquina comandada por C1 entrará em funcionamento e, após 5 minutos, a máquina comandada por C2 também entrará em funcionamento.
- II - Se a chave S2 for acionada, a máquina comandada por C2 entrará imediatamente em funcionamento, independente do estado do contator C1.
- III- Se as chaves S1 e S2 forem acionadas nesta ordem, porém com defasagem de 2 minutos, então somente a máquina comandada por C1 entrará em funcionamento.

Assinale a opção correta.

- (A) Apenas a afirmativa I é verdadeira.
- (B) Apenas a afirmativa II é verdadeira.
- (C) Apenas a afirmativa III é verdadeira.
- (D) Apenas as afirmativas I e III são verdadeiras.
- (E) Apenas as afirmativas II e III são verdadeiras.

- 29) A potência instantânea absorvida por uma determinada carga é $p(t) = 10 + 10 \sin(377t + 10^\circ)$ W. As potências mínima, média e máxima são, respectivamente, em W:
- (A) -10; 0; 10
 - (B) -10; 0; 20
 - (C) -10; 10; 20
 - (D) 0; 10; 20
 - (E) 0; 10; 40
- 30) A função da proteção de sistemas elétricos é desligar ou isolar, rapidamente, qualquer componente do sistema quando for detectada uma condição anormal de operação, evitando-se danos a equipamentos ou pessoas. Em relação a essas informações é INCORRETO afirmar que:
- (A) uma forma simples de proteger uma instalação contra curtos-circuitos é com a utilização de fusíveis.
 - (B) a seletividade da proteção permite a máxima continuidade de serviço pela exclusão apenas daquela parte do sistema elétrico que apresenta defeito.
 - (C) em sistemas de potência podem ocorrer sobretensões, de origem atmosférica (pela incidência de raios) ou geradas dentro do próprio sistema (em virtude, por exemplo, de manobras de conexão ou desconexão de elementos do circuito, interrupção ou aparecimento de faltas).
 - (D) os efeitos térmico e dinâmico das correntes de curto-circuito podem provocar danos em diversos elementos de um sistema elétrico.
 - (E) a capacidade de condução de corrente de um determinado circuito independe do valor do seu dispositivo de proteção.
- 31) O disjuntor termomagnético possui dois disparadores, um térmico e um magnético, que atuam, respectivamente, nos casos de:
- (A) corrente de curto-circuito e sobrecorrente.
 - (B) sobrecorrente e corrente de curto-circuito.
 - (C) corrente de fuga e sobrecorrente.
 - (D) corrente de curto-circuito e corrente de fuga.
 - (E) corrente de curto-circuito e corrente diferencial.

32) Analise o circuito a seguir.



Em relação ao circuito acima, é correto afirmar que a queda de tensão no resistor R_4 será igual a:

- (A) 30V
- (B) 60V
- (C) 100V
- (D) 200V
- (E) 220V

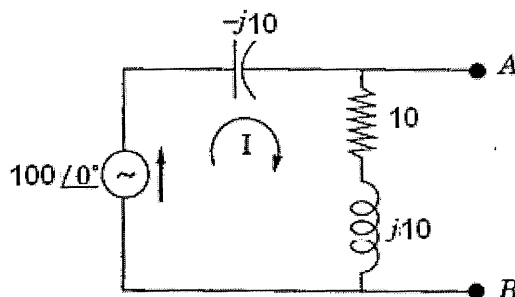
33) Uma das características de um sistema de proteção é o seu grau de seletividade. Essa característica é definida como

- (A) a capacidade do sistema de proteção de identificar as fases envolvidas na falta e comandar a abertura apenas das fases envolvidas;
- (B) a capacidade do sistema de proteção de minimizar a parte da rede a ser retirada de serviço, quando da ocorrência de uma falta, buscando não afetar os circuitos sãos.
- (C) a capacidade do sistema de proteção de se ajustar, automaticamente, às variações das combinações de operação da rede elétrica protegida.
- (D) o índice de exatidão com que o sistema de proteção consegue determinar as grandezas de operação durante uma falta.
- (E) o índice do sistema de proteção que identifica se o projeto atende às normas técnicas aplicáveis à rede elétrica protegida.

- 34) Assinale a opção que completa corretamente as lacunas da sentença abaixo.
Se um motor assíncrono for instalado num ponto do circuito em que a tensão está abaixo das condições nominais previstas, é correto afirmar que o conjugado de partida _____, a corrente a plena carga _____ e o fator de potência _____.
- (A) diminui / aumenta / aumenta
 - (B) diminui / aumenta / diminui
 - (C) diminui / diminui / aumenta
 - (D) aumenta / aumenta / diminui
 - (E) aumenta / diminui / aumenta
- 35) Assinale a opção que apresenta o componente que armazena praticamente toda a energia fornecida a ele em um campo elétrico.
- (A) Resistor.
 - (B) Potenciômetro.
 - (C) Indutor.
 - (D) Capacitor.
 - (E) Diodo.
- 36) Um motor de indução de 4 polos e 60Hz tem um escorregamento com carga máxima de 4%. Qual a velocidade, em rpm, do rotor com carga máxima?
- (A) 1.246
 - (B) 1.444
 - (C) 1.728
 - (D) 1.786
 - (E) 1.800

- 37) Um grupo gerador de emergência foi instalado para fornecer alimentação para as cargas essenciais de um navio da Marinha do Brasil. As características desse gerador são: potência nominal igual a 380kVA; tensão nominal de 440V trifásica; ligação em estrela; frequência de 60Hz; fator de potência igual a 0,8 indutivo; 4 polos e rotação de 1.800rpm. Com base nessas informações e considerando o gerador em operação, é correto afirmar que:
- (A) o gerador de emergência supre adequadamente apenas cargas com fatores de potência iguais ou superiores a 0,8.
 - (B) a corrente nominal do gerador é superior a 1kA.
 - (C) em condições de emergência, o gerador apresenta capacidade para suprir somente circuitos de iluminação e bombas de incêndio existentes no navio.
 - (D) a energia gerada pelo grupo de emergência, no intervalo de 1 hora, sob condições de operação nominal e potência constante, é inferior a 305kWh.
 - (E) o painel de controle de partida, de parada e de transferência (seccionamento) do gerador deve ser comandado manualmente, por pessoa especializada.
- 38) Um gerador CA tem 8 polos. Qual a rotação, em rpm, necessária para gerar uma tensão com frequência igual a 60Hz?
- (A) 60
 - (B) 120
 - (C) 560
 - (D) 900
 - (E) 2200

39) Analise o circuito a seguir.



Determine a tensão equivalente de Thevenin entre os pontos A e B e do circuito acima, e assinale a opção correta.

- (A) $20\angle 0^\circ$
 - (B) $3,5\angle 30^\circ$
 - (C) $50,5\angle 45^\circ$
 - (D) $100\angle 60^\circ$
 - (E) $141,4\angle 45^\circ$
- 40) Qual a potência mecânica, em HP, no eixo de um motor elétrico com rendimento de 90%, fator de potência igual a 0,9 e corrente nominal igual a 50A, ligado em uma rede trifásica, com 220V entre fases?
- (A) 10
 - (B) 20,7
 - (C) 50,2
 - (D) 80
 - (E) 100

- 41) Um transformador de distribuição de 50kVA e relação de transformação 440V/120V de um navio de guerra da Marinha do Brasil foi submetido a dois testes, cujos resultados são apresentados a seguir.

Teste de circuito aberto, instrumentos no lado de baixa tensão:

- leitura do wattímetro = 600W
- leitura do amperímetro = 10A
- leitura do voltímetro = 120V

Teste de curto-circuito, instrumentos no lado de alta tensão:

- leitura do wattímetro = 1.000W
- leitura do amperímetro = 50A
- leitura do voltímetro = 100V

O valor da reatância de magnetização referida ao lado de baixa, e o da resistência e reatância equivalentes referidas ao lado de alta são, em Ω , respectivamente:

- (A) 4,14; 13,86; 0,48
- (B) 13,86; 0,48; 4,14
- (C) 13,86; 0,40; 1,96
- (D) 24,00; 0,48; 4,14
- (E) 24,00; 1,96; 4,14

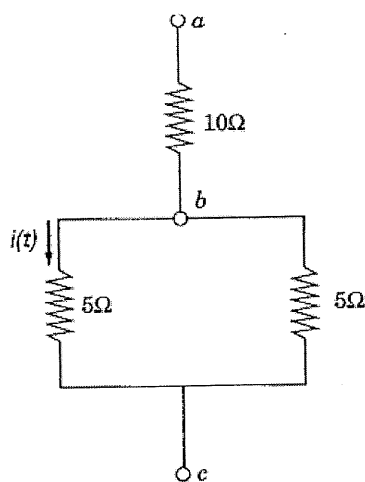
- 42) Qual é a finalidade do resistor *shunt* em medidas elétricas?

- (A) Aumentar a escala de um voltímetro cc pela adição de um resistor multiplicador em série com um galvanômetro.
- (B) Estender o alcance do amperímetro, permitindo medir correntes maiores que os valores de fundo de escala.
- (C) Limitar a corrente e compensar a descarga da bateria quando utilizado em ohmímetro.
- (D) Produzir uma queda de tensão na bobina de um voltímetro, chamado de efeito de carga.
- (E) Permitir a realização de medidas de tensão, resistência e corrente em um único aparelho.

43) Uma lâmpada fluorescente de 40 watts emite 2.900 lumens e uma lâmpada incandescente de 200 watts emite 2.980 lumens. Comparando-se essas duas lâmpadas, é correto afirmar que a lâmpada fluorescente tem um rendimento quantas vezes maior que a incandescente?

- (A) Duas.
- (B) Três.
- (C) Cinco.
- (D) Sete.
- (E) Oito.

44) Analise o circuito a seguir.

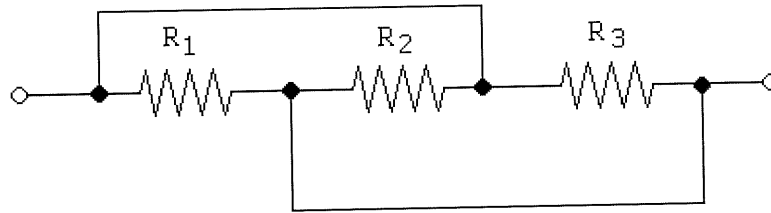


Dado o circuito acima, e considerando a corrente $i(t) = 5 \text{ sen } \omega t$ (A), qual a queda de tensão entre os pontos a e b ?

- (A) $5 \text{ sen } \omega t$ V
- (B) $8 \text{ sen } \omega t$ V
- (C) $10 \text{ sen } \omega t$ V
- (D) $50 \text{ sen } \omega t$ V
- (E) $100 \text{ sen } \omega t$ V

- 45) Para que um motor tenha o acionamento intermediado por uma chave estrela-triângulo é necessário que ele seja:
- (A) trifásico simplesmente.
 - (B) monofásico simplesmente.
 - (C) monofásico ou trifásico, desde que seus terminais sejam acessíveis.
 - (D) trifásico e que possua os seis terminais dos enrolamentos acessíveis.
 - (E) trifásico, desde que possua pelo menos um terminal de cada enrolamento acessível.
- 46) Considere que um engenheiro eletricista especificou um equipamento para aquisição com fornecedores especializados, fornecendo dados relativos à tensão nominal da bobina, à frequência nominal, à tensão nominal, ao número mínimo de manobras e ao número de contatos (normalmente aberto e normalmente fechado). Sabendo que o referido equipamento é para instalação em baixa tensão, é correto afirmar que a descrição apresentada é a
- (A) da chave seccionadora tripolar.
 - (B) do fusível NH.
 - (C) do transformador de corrente.
 - (D) do contator magnético tripolar.
 - (E) do relé bimetálico.

47) Analise a figura a seguir.



Em relação à associação de resistores da figura acima, analise as afirmativas abaixo.

- I - Os três resistores estão ligados em série.
- II - Os três resistores estão ligados em paralelo.
- III- A resistência equivalente da associação vale:

$$\frac{R_1 \cdot R_2 \cdot R_3}{R_1 \cdot R_2 + R_1 \cdot R_3 + R_2 \cdot R_3}$$

Assinale a opção correta.

- (A) Apenas a afirmativa I é verdadeira.
- (B) Apenas a afirmativa II é verdadeira.
- (C) Apenas a afirmativa III é verdadeira.
- (D) Apenas as afirmativas I e III são verdadeiras.
- (E) Apenas as afirmativas II e III são verdadeiras.

48) Em relação ao controle de motores de corrente contínua, os métodos de ajuste de tensão de armadura e de ajuste de corrente de campo são utilizados para:

- (A) controlar as características conjugado-velocidade do motor.
- (B) controlar o sentido de rotação do motor, quando o motor opera com chave estrela-triângulo.
- (C) controlar o grau de frenagem do motor.
- (D) compensar variações da corrente de campo e armadura devido a oscilações da rede elétrica.
- (E) reduzir as perdas Joule nos enrolamentos de campo e de armadura.

49) Em relação à Lei de Faraday, analise as afirmativas a seguir.

- I - A tensão induzida é diretamente proporcional à densidade de fluxo magnético.
- II - A tensão induzida é diretamente proporcional ao comprimento da porção ativa do condutor que concatena o fluxo magnético.
- III- A tensão induzida é inversamente proporcional à velocidade relativa entre o condutor e o campo magnético.

Assinale a opção correta.

- (A) Apenas as afirmativas I e II são verdadeiras.
- (B) Apenas a afirmativa I é verdadeira.
- (C) Apenas as afirmativas I e III são verdadeiras.
- (D) Apenas a afirmativa III é verdadeira.
- (E) Apenas as afirmativas II e III são verdadeiras.

50) O coeficiente de temperatura do cobre é $0,004 \text{ } ^\circ\text{C}^{-1}$. Um condutor de cobre possui resistência igual a 50Ω em $0 \text{ } ^\circ\text{C}$. Qual a resistência deste mesmo condutor quando em $200 \text{ } ^\circ\text{C}$?

- (A) 50Ω
- (B) 90Ω
- (C) 120Ω
- (D) 180Ω
- (E) 200Ω

Ângulo	sen	cos	tan
0°	0	1	0
30°	$\frac{1}{2}$	$\frac{\sqrt{3}}{2}$	$\frac{\sqrt{3}}{3}$
45°	$\frac{\sqrt{2}}{2}$	$\frac{\sqrt{2}}{2}$	1
60°	$\frac{\sqrt{3}}{2}$	$\frac{1}{2}$	$\sqrt{3}$
90°	1	0	Não Existe