

MARINHA DO BRASIL
DIRETORIA DE ENSINO DA MARINHA

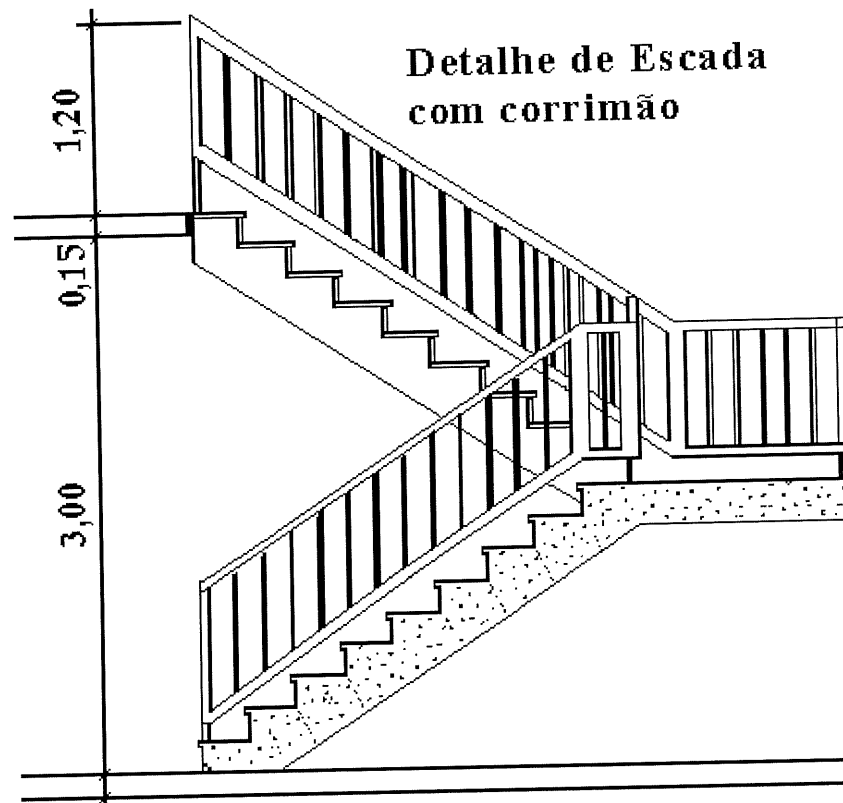
***(PROCESSO SELETIVO DE ADMISSÃO AO CURSO DE
FORMAÇÃO PARA INGRESSO NO CORPO AUXILIAR
DE PRAÇAS DA MARINHA / PS-CAP/2011)***

**É PERMITIDO O USO DE CALCULADORA PADRÃO (NÃO
CIENTÍFICA) E RÉGUA SIMPLES**

TÉCNICO EM EDIFICAÇÕES

- 1) Em projetos de instalações elétricas recomenda-se que as mesmas sejam divididas em vários circuitos. Uma significativa vantagem de se dividir as instalações elétricas em circuitos consiste na redução
- (A) das oscilações de tensões na concessionária local.
 - (B) do consumo de energia de uma residência.
 - (C) do custo final das instalações elétricas na obra.
 - (D) da quantidade de disjuntores necessários.
 - (E) das consequências de uma eventual falha no circuito.
- 2) Assinale a opção que apresenta dois tipos de fundações em superfície, também chamadas de rasas, diretas ou superficiais.
- (A) Estaca tipo Franki e estaca injetada.
 - (B) Radier e estaca tipo Franki.
 - (C) Radier e estaca mista.
 - (D) Radier e sapata.
 - (E) Sapata e tubulão.
- 3) Um dos serviços iniciais de uma obra de edificação, para fins de projeto de fundações, é o estudo geotécnico, executado através de uma campanha de sondagem de simples reconhecimento do solo. Desta forma, assinale a opção que contempla o número mínimo de furos de sondagem à percussão para uma edificação com área de projeção de 350m^2 .
- (A) 5
 - (B) 4
 - (C) 3
 - (D) 2
 - (E) 1

4) Analise o desenho a seguir.



No cálculo de uma escada tem-se a seguinte fórmula:
 $n = (H + e)/h$, onde "n" é o número de degraus; "H" é a altura do pé-direito; "e" é a espessura do piso superior, inclusive a laje; e "h" é a altura escolhida para o espelho do degrau. Conforme desenho da figura acima, assinale a opção cuja sequência corresponda a descrição citada em centímetros.

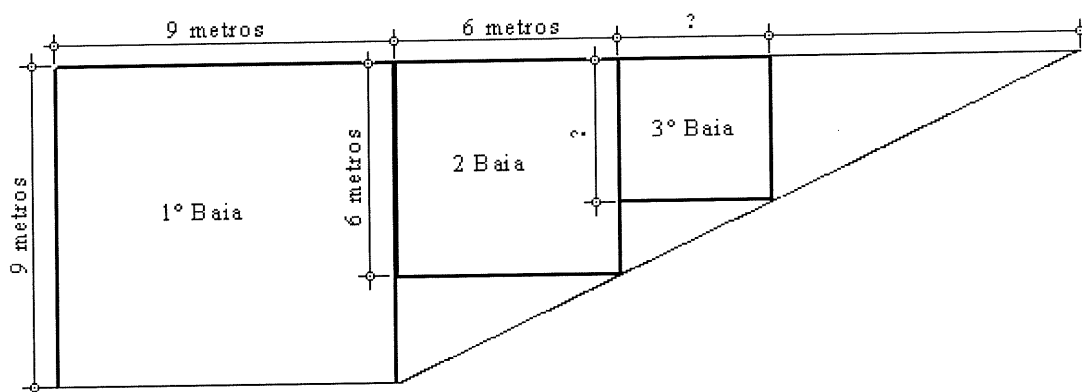
- (A) $n = 19$; $H = 310$; $e = 05$; $h = 17,0$
- (B) $n = 18$; $H = 300$; $e = 15$; $h = 17,5$
- (C) $n = 19$; $H = 300$; $e = 15$; $h = 18,0$
- (D) $n = 18$; $H = 300$; $e = 10$; $h = 18,5$
- (E) $n = 17$; $H = 310$; $e = 15$; $h = 19,0$

- 5) O revestimento mais utilizado em paredes é o de argamassa de cimento, cal e areia, por ser o mais econômico e de simples execução. Em relação aos revestimentos de paredes, assinale a opção correta.
- (A) Os revestimentos de paredes são normalmente executados em cinco camadas: chapisco, emboço, reboco, massa grossa e massa fina.
 - (B) O emboço tem por finalidade criar uma superfície áspera entre a alvenaria e o chapisco.
 - (C) O chapisco, também chamado de revestimento grosso, fica entre o emboço e o reboco.
 - (D) O reboco é a camada que dá acabamento mais fino à parede e é também chamado de revestimento fino.
 - (E) A massa fina pode ser utilizada no lugar do emboço e é aplicada diretamente sobre a alvenaria.
- 6) Em áreas não favorecidas por redes de esgotos públicos, é comum o uso de fossas sépticas. Em relação a este tipo de instalação, é INCORRETO afirmar que:
- (A) devem ser localizadas perto da casa, o mais próximo do banheiro.
 - (B) devem ficar enterradas, com a parte superior um pouco abaixo do nível do terreno.
 - (C) podem ser ligadas a caixas distribuidoras ou sumidouros, para permitir a adequada infiltração dos efluentes.
 - (D) devem receber diretamente as águas pluviais e descarregar no terreno, onde se completa o tratamento.
 - (E) destina-se a separar e transformar a matéria sólida contida nas águas de esgoto.
- 7) No desenho de arquitetura, nas plantas com modificações e acréscimos é empregado um termo que expressa a incorporação a uma propriedade particular de uma área de terreno pertencente ao logradouro público e adjacente à mesma propriedade, para a finalidade de se executar um projeto de alinhamento ou de modificação de alinhamento aprovado pela Prefeitura. Assinale a opção correta para esse termo empregado.
- (A) Testada.
 - (B) Desapropriação.
 - (C) Recuo.
 - (D) Acréscimo de prédio.
 - (E) Investidura.

8) Em relação aos movimentos de terra, para efeito de escavação, os materiais são classificados em três categorias, que são:

- (A) primeira, terceira e quinta.
- (B) primeira, segunda e terceira.
- (C) superior, média e inferior.
- (D) durável, inservível e pouco durável.
- (E) mole, densa e rochosa.

9) Analise a figura a seguir.



Num pátio de estocagem de material a granel, de formato trapézio retângulo, as baias para condicionamento de materiais são fabricadas em módulos quadrados. De acordo com a figura acima, qual é o perímetro da 3ª baia?

- (A) 8 m
- (B) 12 m
- (C) 16 m
- (D) 20 m
- (E) 24 m

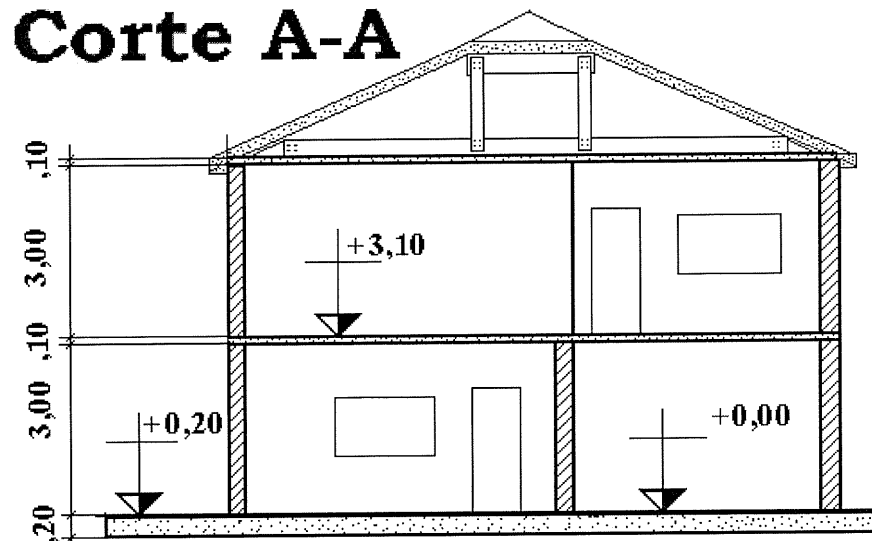
- 10) O concreto é um dos materiais mais utilizados em obras de Engenharia Civil. Assinale a opção que apresenta uma afirmação verdadeira sobre este tipo de material.
- (A) O concreto resiste melhor aos esforços de tração do que aos esforços de compressão.
 - (B) Cimento, areia e brita são os materiais inertes mais utilizados na produção do concreto.
 - (C) É comum a utilização de aditivos com o fito de alterar alguma propriedade do concreto.
 - (D) A adição de água ao concreto melhora a sua trabalhabilidade, elevando a sua resistência e durabilidade.
 - (E) Quanto maior for o consumo de cimento na produção do concreto, menor será a sua resistência.
- 11) De acordo com a norma NBR 7678: 1983 - Segurança na execução de obras e serviços de construção, da Associação Brasileira de Normas Técnicas (ABNT), é correto afirmar, quanto à segurança individual, que:
- (A) a utilização do equipamento de proteção individual, por força das tarefas em execução, é obrigatória e deve ser feita de maneira correta.
 - (B) o uso do capacete no canteiro de obras é facultativo, cabendo ao operário analisar e decidir quanto à sua utilização.
 - (C) o uso de calçado adequado ao risco ambiente é facultativo, cabendo à empresa construtora analisar e decidir quanto à necessidade da sua utilização.
 - (D) o uso do equipamento de proteção individual no canteiro de obras não é obrigatório, mas, quando necessário, deve ser feito de maneira correta.
 - (E) a utilização do equipamento de proteção individual, por força das tarefas em execução, é obrigatória apenas para os funcionários da administração.
- 12) Em tubulações de instalações prediais hidráulicas, o fenômeno observado quando o escoamento é bruscamente interrompido, devido ao acionamento de uma válvula de descarga, por exemplo, é denominado de
- (A) quebra de fluxo.
 - (B) golpe de aríete.
 - (C) registro de pressão.
 - (D) refluxo de vazão.
 - (E) perda de carga.

- 13) O aço estrutural, comumente utilizado em peças de concreto armado, é um material que apresenta na curva tensão x deformação um patamar de escoamento bem definido. Esta característica ocorre pelo fato do aço estrutural ser um material:
- (A) frágil.
 - (B) expansivo.
 - (C) séctil.
 - (D) elástico.
 - (E) dúctil.
- 14) Assinale a opção que completa corretamente as lacunas da sentença abaixo.
Após a concretagem e cura, os pilares e lajes em concreto armado, caso não se tenha utilizado cimento de alta resistência inicial ou processo que acelere o endurecimento, poderão ser liberados para a desforma das faces laterais e faces inferiores sem pontaletes conforme as seguintes recomendações: após ___ dias para as faces laterais e após ___ dias para as faces inferiores sem manter os pontaletes.
- (A) 2 / 14
 - (B) 3 / 7
 - (C) 2 / 10
 - (D) 5 / 10
 - (E) 3 / 21
- 15) Em projetos de instalações prediais de esgotos sanitários e de águas pluviais, a tubulação vertical que recebe efluentes de subcoletores, ramais de esgoto e ramais de descarga é denominada de tubo
- (A) operculado.
 - (B) de queda.
 - (C) de recalque.
 - (D) de alívio.
 - (E) de descida.

- 16) As treliças de cobertura em madeira, também chamadas de tesouras, têm a função de sustentar o telhamento e seu vigamento de apoio. No caso de telhas cerâmicas, mais usadas em coberturas de edificações residenciais, o vigamento de apoio é composto por terças, caibros e ripas. Em relação às terças neste tipo de cobertura, é correto afirmar que:
- (A) vencem o vão entre tesouras e se apoiam, em geral, nos nós da treliça.
 - (B) apoiam-se nos caibros e são espaçadas de 40cm a 60cm.
 - (C) sobre elas ficam apoiadas diretamente as telhas cerâmicas.
 - (D) sustentam a tesoura do telhado e se apoiam nas ripas.
 - (E) o seu espaçamento é da ordem de 35cm e é função do comprimento da telha.
- 17) Considerando os possíveis sistemas de distribuição de instalações prediais de água fria, assinale a opção correta.
- (A) A descontinuidade no fornecimento de água pela rede pública obriga a utilização de reservatório inferior.
 - (B) O sistema hidropneumático é utilizado sempre que a pressão da rede pública é suficiente.
 - (C) O sistema indireto, sem bombeamento, é utilizado quando a pressão da rede é insuficiente.
 - (D) O uso de reservatório inferior é obrigatório em qualquer sistema indireto de distribuição.
 - (E) O sistema direto de distribuição dispensa o uso de reservatório superior e inferior.
- 18) Numa investigação geotécnica para o reconhecimento do solo de fundação, os solos arenosos encontrados, também chamados de areias, possuem propriedades dominantes devidos à sua parte constituída pelos grãos minerais de diâmetro máximo superior a 0,05mm e inferior a 4,8mm. Assinale a opção correta que apresenta a classificação das areias quanto à compacidade.
- (A) Muito mole; mole; e rija.
 - (B) Mole; compacta; e rija.
 - (C) Fofa; média; e Rija.
 - (D) Macia; medianamente compacta; e rija.
 - (E) Fofa; medianamente compacta; e compacta.

- 19) Assinale a opção que contempla dois itens referentes ao controle tecnológico da execução de aterros.
- (A) Tempos de início e fim de pega; e controle da exsudação.
 - (B) Durabilidade diante da ação do meio ambiente; e controle da trabalhabilidade.
 - (C) Grau de compactação mínimo a ser atingido; e controle da umidade do material.
 - (D) Controle da exsudação; e controle da umidade do material.
 - (E) Tempos de início e fim de pega; e grau de compactação mínimo a ser atingido.
- 20) Como medidas de proteção e segurança do trabalho, assinale a opção que apresenta apenas Equipamentos de Proteção Coletiva (EPC).
- (A) Sistema de barreira com rede; e cinto de segurança tipo alpinista.
 - (B) Dispositivos protetores de plano horizontal; e sistema guarda-corpo/rodapé.
 - (C) Óculos de segurança contra respingos; e perneiras de proteção contra radiações perigosas.
 - (D) Respiradores contra poeiras; e calçados impermeáveis resistentes a agentes químicos agressivos.
 - (E) Protetores auriculares; e dispositivos de proteção para limitação de quedas.

21) Analise a figura a seguir.



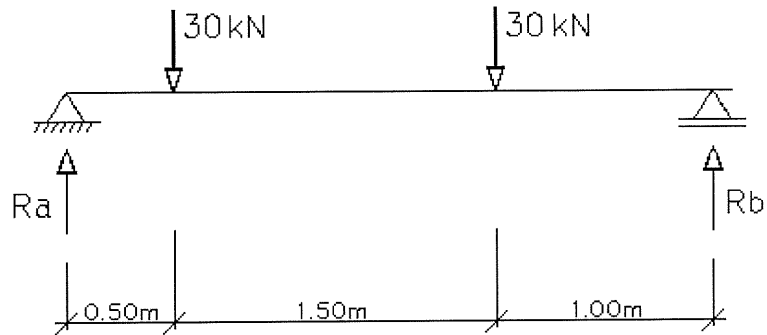
No desenho de corte de um prédio de dois pavimentos há um erro na representação convencional do desenho de arquitetura. Assinale a opção que identifica esse erro na figura acima.

- (A) A cota para o pé direito arquitetônico é somente informado em planta baixa.
 - (B) O desenho da estrutura metálica na cobertura não pode ser retratada em planta de arquitetura.
 - (C) As cotas para estrutura metálica são em milímetros.
 - (D) As cotas de níveis do piso térreo estão com valores diferentes.
 - (E) Falta a cota da viga onde a laje é apoiada.
- 22) São diversos os tipos de materiais utilizados para revestimento de pisos. Assinale a opção que apresenta um tipo de piso constituído basicamente de cimento e areia, trabalhado em formas e prensas, no qual são acrescentados à argamassa de cimento e areia corantes para formação de desenhos variados.
- (A) Laminado melamínico.
 - (B) Cimentado.
 - (C) Cerâmica esmaltada.
 - (D) Granilito.
 - (E) Ladrilho hidráulico.

- 23) Existe uma ordem cronológica correta para o desenvolvimento de qualquer obra, são etapas necessárias na elaboração de um bom projeto arquitetônico. Assinale a opção cujos documentos demonstram esse ordenamento.
- (A) Reconhecimento do subsolo; Projeto; Orçamento; e Planta Baixa.
 - (B) Estudo Preliminar; Memorial Descritivo; Anteprojeto; e Plantas em geral.
 - (C) Orçamento; Anteprojeto; Projeto; e Especificações Técnicas.
 - (D) Plantas; Reconhecimento do subsolo; Projeto; e Orçamento.
 - (E) Estudo Preliminar; Anteprojeto; Projeto e Orçamento.
- 24) O cimento Portland deve ser recebido e armazenado de forma adequada para que não sofra perdas importantes nas suas propriedades. Em relação a este tipo de cimento, assinale a opção correta.
- (A) Encontra-se normalmente disponível no mercado em sacos de papel com peso líquido de 60kg.
 - (B) Deve ser armazenado em ambiente úmido para evitar a desidratação e a conseqüente perda de suas propriedades.
 - (C) Os sacos de cimento deverão ser armazenados, de preferência, sobre estrados de madeira, construídos a 30cm do piso.
 - (D) Por não existir prazo de validade para sacos de cimento, os mesmos podem ser armazenados juntos sem distinção dos lotes.
 - (E) É o agregado mais utilizado na construção civil e reage na presença de água.
- 25) O concreto preparado com cimento portland deve ser mantido umedecido por diversos dias após a efetiva concretagem das peças estruturais, uma vez que a água é indispensável às reações químicas que ocorrem durante o endurecimento, principalmente nos primeiros dias. O texto acima faz referência ao processo de:
- (A) adensamento do concreto.
 - (B) expansão do concreto.
 - (C) vibração do concreto.
 - (D) cura do concreto.
 - (E) abatimento do concreto.

- 26) No projeto de arquitetura, em relação ao estudo dos cômodos de uma residência, assinale a opção que descreve as condições de permanência, respectivamente aos dormitórios e às salas de estar.
- (A) Prolongada noturna; e prolongada diurna.
 - (B) Prolongada diurna; e prolongada noturna.
 - (C) Curta noturna; e prolongada diurna.
 - (D) Curta noturna; e curta diurna.
 - (E) Prolongada noturna; e prolongada noturna.
- 27) Em instalações prediais hidráulicas, o aparelho utilizado para medir o gasto de água de um consumidor denomina-se
- (A) taquímetro.
 - (B) multímetro.
 - (C) voltímetro.
 - (D) hidrômetro.
 - (E) piezômetro.
- 28) A cota em que deve ser deixado o topo de uma estaca de concreto armado, demolindo ou cortando o excesso acima, de modo a permitir a implantação do bloco de coroamento, é denominada cota de:
- (A) superfície.
 - (B) terreno.
 - (C) estaqueamento.
 - (D) arrasamento.
 - (E) nível.

29) Analise a figura a seguir.

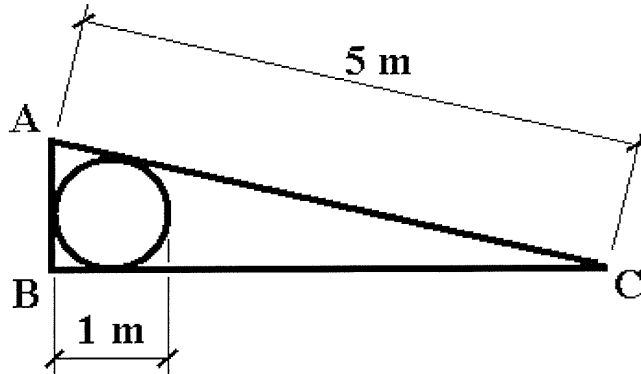


A viga bi-apoiada da figura acima está submetida a dois carregamentos concentrados de 30 kN . O valor da reação de apoio R_a indicada na figura vale:

- (A) $32,5\text{ kN}$
 - (B) $35,0\text{ kN}$
 - (C) $37,5\text{ kN}$
 - (D) $40,0\text{ kN}$
 - (E) $42,5\text{ kN}$
- 30) Em relação à montagem do canteiro de obras com frente de trabalho constituída de 30 operários, sendo estes alojados no local, assinale a opção que contém apenas as instalações que obrigatoriamente devem ser construídas nesse canteiro.
- (A) Cozinha, clínica médica e enfermaria.
 - (B) Cozinha, área de lazer e ambulatório.
 - (C) Cozinha, laboratório hospitalar e ambulatório.
 - (D) Lavanderia, área de lazer e alojamento.
 - (E) Lavanderia, supermercado e ambulatório.
- 31) Assinale a opção que contém apenas propriedades básicas do concreto não endurecido.
- (A) Trabalhabilidade; exsudação; e tempos de início e fim de pega.
 - (B) Trabalhabilidade; permeabilidade; e resistência aos esforços mecânicos.
 - (C) Permeabilidade; exsudação; e durabilidade diante da ação do meio ambiente.
 - (D) Exsudação; deformações em face das ações extrínsecas; e resistência aos esforços mecânicos.
 - (E) Sustentabilidade; permeabilidade; e resistência ao cisalhamento.

- 32) Todo compartimento habitável deve ter, em plano vertical, ao menos uma abertura para o exterior, de dimensões proporcionais à área e ao uso do cômodo. Essas aberturas condicionam a construção de paredes posicionadas no lado oposto a um afastamento mínimo.
Assinale a opção que corresponda a definição técnica acima.
- (A) Vãos de iluminação e de ventilação.
 - (B) Abertura em laje para inspeção do sótão.
 - (C) Abertura em parede para passagem de instalações.
 - (D) Área não edificante na testada do lote.
 - (E) Abertura vertical frontal do poço de visita.
- 33) Assinale a opção que contém apenas solicitações que devem ser consideradas no dimensionamento geométrico de uma sapata.
- (A) Cargas centradas, cargas excêntricas e cargas horizontais.
 - (B) Cargas aplicadas no fuste, resistência de ponta e atrito lateral.
 - (C) Cargas concentradas, atrito lateral e resistência à abrasão.
 - (D) Atrito lateral, cargas excêntricas e cargas atmosféricas.
 - (E) Cargas concentradas, resistência à abrasão e cargas atmosféricas.
- 34) Das diversas linhas convencionais empregadas no desenho de arquitetura, assinale a única que NÃO é usada.
- (A) Linha principal.
 - (B) Linha auxiliar.
 - (C) Partes invisíveis.
 - (D) Eixos de simetria.
 - (E) Linha d'água.

- 35) Um construtor utilizou um tonel cilíndrico de 1 metro de diâmetro, para a sustentação de uma água em uma cobertura, apoiada sobre uma laje, e obteve para o telhamento um comprimento de 5 metros, conforme figura abaixo.

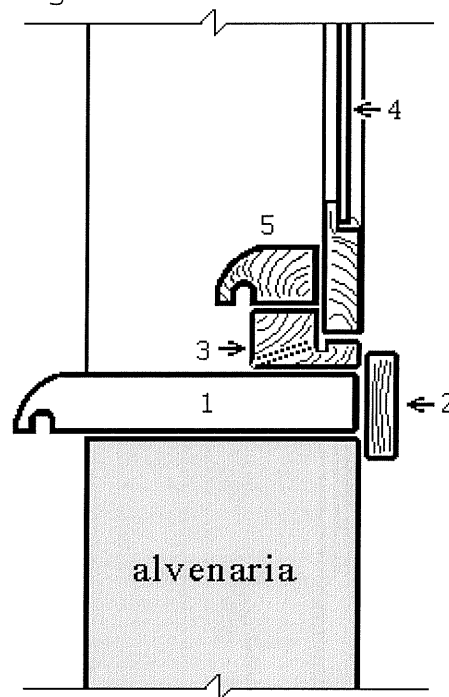


- Imaginando que o apoio no ponto "A" se dê sobre uma parede, e que esta parede está perfeitamente na vertical, qual será o perímetro do triângulo ABC formado no desenho acima?
- (A) 10,0 m
 - (B) 10,5 m
 - (C) 11,0 m
 - (D) 11,5 m
 - (E) 12,0 m
- 36) A alvenaria estrutural é um sistema construtivo que pode ser utilizado em edificações de pequeno e médio porte. Assinale a opção que apresenta uma vantagem observada no uso da alvenaria estrutural.
- (A) Facilidade para mudanças arquitetônicas no projeto original, no caso de alterações futuras.
 - (B) Economia de formas, que quando existem são necessárias apenas para concretagem das lajes.
 - (C) Não necessita de mão de obra bem qualificada, dispensando treinamento prévio da equipe.
 - (D) Pouca interferência entre projetos de arquitetura, estruturas e instalação.
 - (E) Utiliza uma grande quantidade de especialistas, tais como armadores e carpinteiros, o que melhora o acabamento da obra.

37) Um aluno mediu com uma régua comum, em uma planta de situação, o afastamento de cinco metros da testada de um prédio. Ele informou 6,7 centímetros e o professor perguntou em que escala estava o desenho. Assinale, portanto, a escala que mais se aproxima do valor, face o erro comum da medição na escala de centímetros.

- (A) 1:100
- (B) 1:75
- (C) 1:50
- (D) 1:25
- (E) 1:10

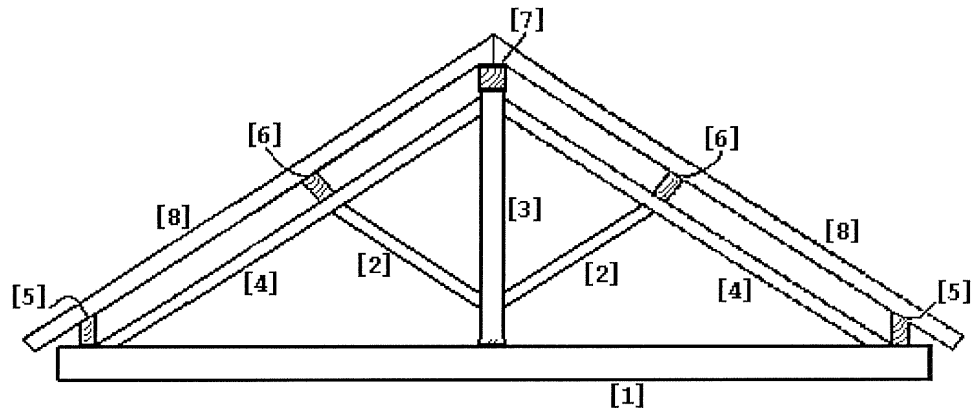
38) Analise a figura a seguir.



Observando o desenho da figura acima, verifica-se que houve todo um cuidado para proporcionar o escoamento de água da chuva, no corte da base de uma janela sobre alvenaria. Que ponto na figura corresponde à peça de esquadria de janela em madeira denominada MARCO?

- (A) 1
- (B) 2
- (C) 3
- (D) 4
- (E) 5

- 39) Observe o desenho da figura abaixo, assinale correlacionando os nomes das peças à sua respectiva posição na estrutura de uma tesoura de telhado.



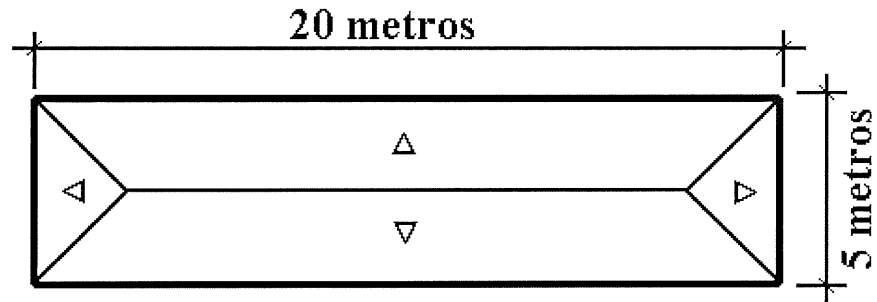
NOMES DAS PEÇAS

- () linha ou tirante
- () asna ou escora
- () pendural
- () perna
- () frechal
- () terça
- () cumeeira
- () caibro

Assinale a opção que apresenta a ordem correta da correlação acima.

- (A) (1) (2) (3) (4) (5) (6) (7) (8)
- (B) (3) (4) (5) (6) (7) (8) (1) (2)
- (C) (5) (6) (7) (8) (1) (2) (3) (4)
- (D) (2) (1) (3) (5) (4) (6) (7) (8)
- (E) (3) (1) (7) (6) (4) (8) (5) (2)

40) Observe a figura a seguir.



O construtor de uma cobertura para um galpão, conforme o desenho acima, verificou que o estagiário apresentou para o cálculo da área total de telhamento apenas 100m^2 . Sabendo que o telhado possui inclinação acentuada de 60° , assinale a opção correta para área real das telhas no plano inclinado.

	Dados:
(A) 115 m^2	$\text{sen } 30^\circ = 0,500$
(B) 141 m^2	$\text{sen } 45^\circ = 0,707$
(C) 160 m^2	$\text{sen } 60^\circ = 0,866$
(D) 200 m^2	$\text{cos } 30^\circ = 0,866$
(E) 250 m^2	$\text{cos } 45^\circ = 0,707$
	$\text{cos } 60^\circ = 0,500$

41) Em projetos de instalações elétricas, diversos são os dispositivos de comando dos circuitos. Assinale a opção que apresenta um dispositivo de comando dos circuitos.

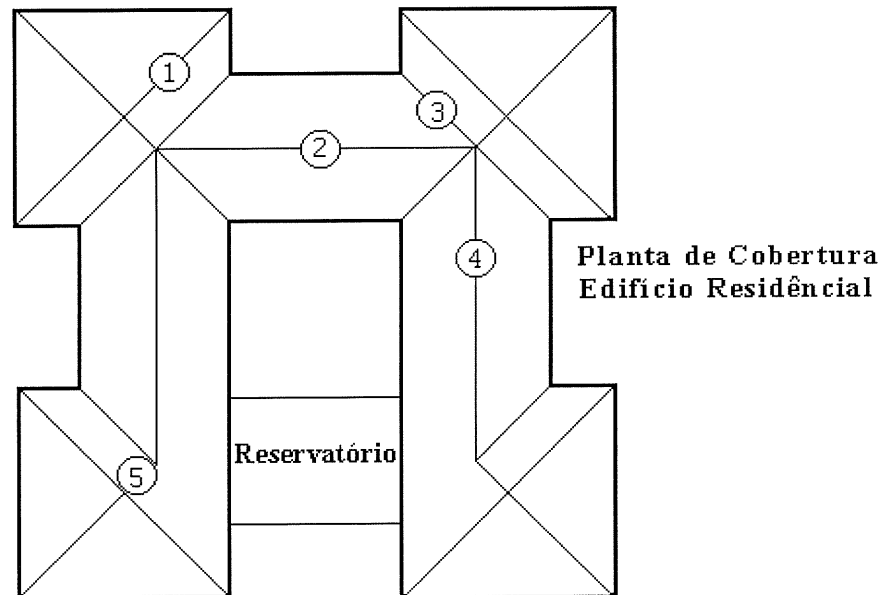
- (A) Ponto de luz.
- (B) Barramento.
- (C) Minuteria.
- (D) Eletroduto.
- (E) Tomada.

42) O acompanhamento da execução da cravação de uma fundação em estacas é de fundamental importância numa obra. Assinale a opção correta, quanto ao nome que se dá à penetração da estaca, em milímetros, correspondente a $1/10$ (um décimo) da penetração para os últimos 10 (dez) golpes do pilão aplicados na cabeça desse elemento de fundação.

- (A) Abatimento.
- (B) Nivelamento.
- (C) Nega.
- (D) Gabarito.
- (E) Rendimento.

- 43) Em relação à sondagem à percussão, realizada para o simples reconhecimento do solo de fundação, assinale a opção que completa corretamente as lacunas da sentença abaixo.
A sondagem a percussão - SPT (STANDARD PENETRATION TEST) é realizada com um amostrador padrão cravado por meio de golpes de um martelo de ____kg em queda livre de ____cm. Durante este ensaio é registrado o número de golpes necessários à penetração de cada ____cm da camada de solo investigada, e também são observadas as características do solo atravessado pelo amostrador.
- (A) 65 / 75 / 15
(B) 75 / 40 / 15
(C) 65 / 30 / 10
(D) 75 / 50 / 10
(E) 80 / 75 / 25
- 44) Que elemento construtivo, normalmente em concreto armado, é essencial para possibilitar vãos na alvenaria, tanto para portas como janelas?
- (A) Boneca de alvenaria ou concreto.
(B) Mizola.
(C) Peitoril.
(D) Verga.
(E) Caixonete.
- 45) Observando-se a terminologia empregada nos processos de impermeabilização, a água que atua sobre superfícies, não exercendo pressão hidrostática superior a 1kPa, é a água
- (A) livre.
(B) sob pressão.
(C) servida.
(D) adsorvida.
(E) de percolação.

46) Observe o desenho a seguir.



O síndico reclamou de uma obra na cobertura do prédio que está com vazamentos de chuva pelo telhado, tendo assinalado no desenho cinco pontos de infiltração. O mestre da obra foi ao local investigar as causas e disse que só existe um vazamento e é pelo rincão. De acordo com essa informação, o elemento construtivo citado, conforme o telhado da figura acima, é o ponto

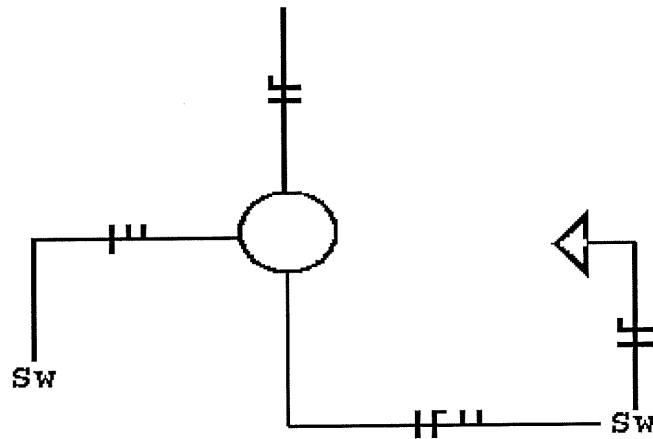
- (A) 1
- (B) 2
- (C) 3
- (D) 4
- (E) 5

47) Uma construção tem como exigência primordial suportar todos os esforços produzidos pelo peso próprio, peso de seus ocupantes, vento e sobrecargas. Esses esforços são suportados pela estrutura da construção, que é normalmente constituída por:

- (A) cerâmicas, ferragens e vidros.
- (B) vigas, lajes e pilares.
- (C) pisos, alvenarias e telhados.
- (D) alisares, caixilhos e aduelas.
- (E) tubulações, eletrodutos e manilhas.

- 48) Entende-se como instalação sanitária do canteiro da obra o local destinado ao asseio corporal e/ou ao atendimento das necessidades fisiológicas de excreção. Em relação a este tipo de instalação, é correto afirmar que a mesma deverá
- (A) ser ligada diretamente com os locais destinados a refeições.
 - (B) possuir ferramentas para eventuais necessidades de arrombamento, em casos de emergência.
 - (C) ser constituída de lavatório, vaso sanitário e mictório, bem como de chuveiro.
 - (D) ser construída apenas com madeira de lei, com tratamento anti-chamas.
 - (E) ser constituída de armários com gavetas, cabideiros, vaso sanitário e mictório.
- 49) Nas instalações elétricas de uma edificação, para que seja possível ligar e desligar uma mesma lâmpada a partir de três pontos diferentes, são necessários, além de dois interruptores paralelos, a utilização de mais um interruptor, denominado interruptor
- (A) Simple.
 - (B) De várias seções.
 - (C) Intermediário.
 - (D) Múltiplo.
 - (E) Three-Way.

50) Observe a figura a seguir.



Nas convenções para desenho de planta de instalações elétricas domiciliares, qual a opção que representa corretamente os fios elétricos do circuito do desenho da figura acima, no trecho do eletroduto com maior número de fios?

- (A) Uma fase, um neutro e dois retornos.
- (B) Uma fase, um retorno e dois neutros.
- (C) Duas fases, um neutro e um retorno.
- (D) Uma fase, um terra e dois neutros.
- (E) Duas fases, dois neutros e um retorno.