

MARINHA DO BRASIL
SERVIÇO DE SELEÇÃO DO PESSOAL DA MARINHA

***CONCURSO PÚBLICO DE ADMISSÃO AO CURSO DE
FORMAÇÃO PARA INGRESSO NO CORPO AUXILIAR DE
PRAÇAS DA MARINHA (CP-CAP/2022)***

**NÃO ESTÁ AUTORIZADA A UTILIZAÇÃO DE
MATERIAL EXTRA**

EDIFICAÇÕES

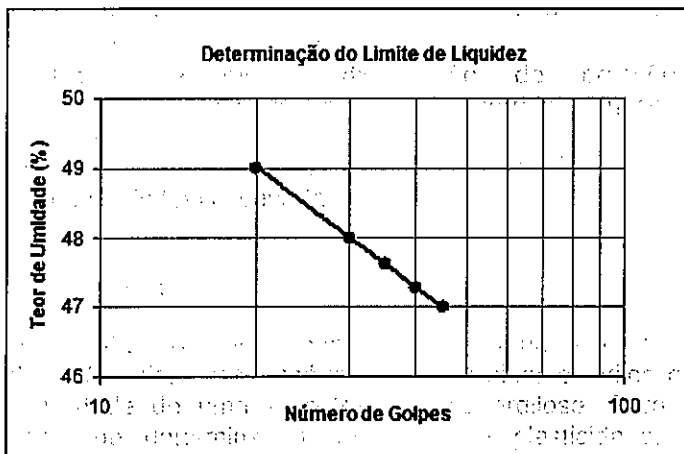
QUESTÃO 1

Com relação à escolha do tipo de fundação para uma edificação, assinale a opção correta.

- (A) As fundações profundas com uso de lama bentonítica são recomendadas para uso em solo instável.
- (B) Quando a obra possui uma grande variedade de soluções, recomenda-se que a fundação a adotar obedeça aos critérios de menor custo e maior prazo de execução, dentre as opções possíveis.
- (C) O radier é um tipo de fundação profunda que é recomendada quando as áreas das sapatas imaginadas para os pilares se aproximam umas das outras ou mesmo se interpenetram.
- (D) Devido à melhor distribuição de pressões, recomenda-se o uso de sapatas corridas em solos argilosos moles.
- (E) As estacas tipo "Franki" podem ser classificadas como do tipo escavada.

QUESTÃO 2

Em um laboratório de mecânica dos solos, um técnico em edificações ficou responsável por determinar o Índice de plasticidade de uma amostra de solo argilosa. Para o ensaio de determinação do limite de plasticidade, o resultado encontrado foi de 30,5%. Já para o ensaio de determinação do limite de liquidez, por meio do aparelho de Casagrande, o técnico obteve o gráfico abaixo.



Com base no gráfico apresentado acima, é correto afirmar que o índice de plasticidade aproximado é de:

- (A) 18%
- (B) 20%
- (C) 22%
- (D) 24%
- (E) 26%

QUESTÃO 3

Uma etapa fundamental no recebimento de sistemas hidráulicos em edificações residenciais é o ensaio de estanqueidade. Assim, de acordo com as prescrições da NBR 5626:2020 - Instalações prediais de água fria e água quente - Projeto, execução, operação e manutenção, assinale a opção correta.

- (A) O ensaio de estanqueidade deve sempre ser iniciado à pressão de 60 mca e reduzido gradualmente à pressão de 1,5 vez a máxima pressão de trabalho.
- (B) Em sistemas de água quente, o ensaio de estanqueidade deve ser realizado com água com temperatura mínima de 80 °C, antes da aplicação de eventual isolamento térmico ou acústico ou antes de serem recobertas.
- (C) O ensaio de estanqueidade deve ser realizado com pressão constante e igual ao maior valor entre 60 mca e 1,5 vez a máxima pressão de trabalho.
- (D) O sistema é considerado estanque caso não sejam detectados vazamentos ou queda da pressão manométrica em no mínimo 2 horas após o início do ensaio.
- (E) O ensaio de estanqueidade tem duração mínima de 48 horas e deve ser realizado à pressão de 1,5 vez a máxima pressão de trabalho na rede.

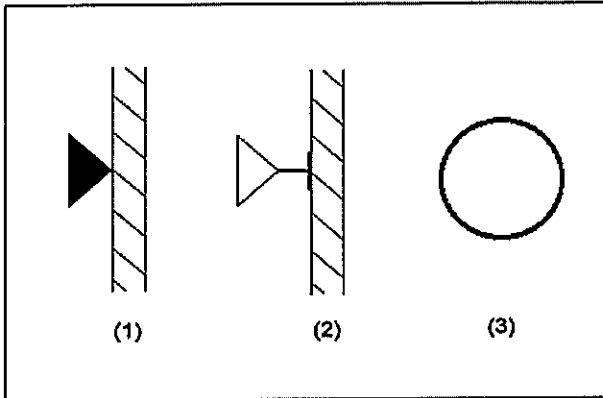
QUESTÃO 4

De acordo com Yazigi (2009), durante a especificação do material a ser utilizado para o envidraçamento de guarda-corpos, parapeitos, sacadas e vidraças não verticais sobre passagem de pedestres, a fim de preservar a segurança dos usuários, verificou-se a necessidade de utilização de vidro:

- (A) laminado.
- (B) float.
- (C) liso.
- (D) temperado.
- (E) recozido.

QUESTÃO 5

Uma planta de instalações elétricas residencial contém os elementos gráficos apresentados abaixo:



Com base nesses elementos gráficos, assinale a opção que apresenta corretamente os seus significados em planta.

- (A) (1) tomada, (2) aterramento e (3) ponto luminoso no teto.
- (B) (1) quadro de distribuição, (2) ponto para telefone no piso e (3) tomada.
- (C) (1) tomada, (2) ponto para telefone na parede e (3) ponto luminoso na parede.
- (D) (1) interruptor, (2) aterramento e (3) abajur.
- (E) (1) tomada, (2) ponto para telefone na parede e (3) ponto luminoso no teto.

QUESTÃO 6

De acordo com Azeredo (1997), como é denominado o método de fundação classificada como profunda, que consiste na escavação, manual ou mecânica, de um poço, até encontrar terreno firme, e na abertura de uma base alargada nesse terreno a fim de transmitir a carga do pilar por meio de uma pressão compatível com as características do terreno?

- (A) Sapata.
- (B) Tubulão.
- (C) Broca.
- (D) Cravada.
- (E) Aberta.

QUESTÃO 7

Correlacione os elementos construtivos às suas definições e assinale a opção correta.

ELEMENTOS CONSTRUTIVOS

- I- Beiral
- II- Jirau
- III- Platibanda
- IV- Sacada
- V- Peitoril

DEFINIÇÕES

- () Elemento construtivo que é colocado como acabamento entre a janela e a parede abaixo dela.
- () Pequena extensão de parede que tem a função de encobrir todo ou parte do telhado.
- () Piso aberto no interior de um compartimento, com altura reduzida e que possui área inferior ao do compartimento ao qual pertence.
- () Parte do telhado que avança além do plano das paredes.
- () Elemento de edificação com uma ou mais faces abertas e que se projeta além do plano da fachada.

- (A) (V) (III) (II) (I) (IV)
- (B) (I) (III) (IV) (V) (II)
- (C) (V) (IV) (II) (I) (III)
- (D) (I) (III) (II) (V) (IV)
- (E) (V) (I) (IV) (III) (II)

QUESTÃO 8

Durante a execução de parede em alvenaria, foi solicitada a realização de um procedimento técnico nas regiões de encontro da alvenaria com a laje ou fundo de viga, a fim de evitar o surgimento de trincas por retração do material e proporcionar maior estabilidade às paredes. Esse procedimento é denominado:

- (A) empilhamento.
- (B) vedação.
- (C) nivelamento.
- (D) encunhamento.
- (E) estabilização.

QUESTÃO 9

Em um canteiro de obras, foi realizada a especificação do traço em peso do concreto e o fator água-cimento de 0,4. Considerando que cada betonada possui rendimento de 0,1 m³ de concreto e é realizada com adição de 20 L de água (massa específica de 1000 kg/m³), o consumo de cimento para a execução de 1 m³ de concreto será de:

- (A) 50 kg
- (B) 200 kg
- (C) 250 kg
- (D) 400 kg
- (E) 500 kg

QUESTÃO 10

Segundo Borges (2009), dentre os elementos da alvenaria estrutural e sua definição, são denominadas paredes portantes aquelas que possuem, fundamentalmente:

- (A) elevada capacidade de isolamento térmico e acústico, oferecendo maior conforto ambiental ao usuário.
- (B) vãos de passagem, possibilitando a abertura livre de portas e janelas, sem prejuízo estrutural à edificação.
- (C) função estrutural, sujeitas a cargas permanentes e acidentais, inclusive a ação dos ventos.
- (D) função de vedação, não suportando nenhuma carga além do peso próprio.
- (E) função estética, utilizadas para a subdivisão de ambientes amplos.

QUESTÃO 11

Segundo Azeredo (1997), durante a execução de alvenarias de vedação, os seguintes procedimentos deverão ser adotados, EXCETO:

- (A) molhar o tijolo pouco antes do assentamento, melhorando a aderência por meio da eliminação da camada de pó que envolve o tijolo, e impedindo que a argamassa perca umidade para o tijolo.
- (B) realizar desencontro de juntas, para que a amarração seja perfeita.
- (C) quando necessário, cortar os tijolos para que a sua espessura seja rigorosamente igual à espessura da parede especificada no projeto de arquitetura.
- (D) preencher saliências maiores que 4 cm com os próprios tijolos da alvenaria, sendo vetado o uso de argamassa para esse caso.
- (E) executar simultaneamente trechos de parede de alvenaria que repousem sobre vigas contínuas, não devendo ter alturas com mais de 1 metro de diferença entre tramos.

QUESTÃO 12

De acordo com a NBR 6122:2022 - Projeto e execução de fundações, durante o acompanhamento, controle e verificação da cravação por percussão de uma estaca pré-moldada de concreto, são parâmetros que devem ser verificados, EXCETO:

- (A) verticalidade da estaca.
- (B) nega.
- (C) peso do martelo.
- (D) volume escavado.
- (E) repique.

QUESTÃO 13

Em relação aos materiais, equipamentos e dispositivos de uma rede de distribuição interna para gases combustíveis em instalações residenciais, assinale a opção correta de acordo com as prescrições da norma ABNT NBR 15526 - Redes de Distribuição Interna para Gases Combustíveis em Instalações Residenciais - Projeto e Execução.

- (A) Os tubos de condução de aço-carbono devem ser utilizados apenas em redes enterradas.
- (B) São admitidos tubos de condução de cobre flexível com costura para a execução de redes de distribuição interna.
- (C) Conexões de polietileno devem ser utilizadas apenas para redes aéreas, sendo vedadas para redes enterradas.
- (D) As válvulas de bloqueio utilizadas na rede de distribuição interna devem ser do tipo "gaveta".
- (E) O uso de mangueira flexível de borracha é admitido para interligação entre um ponto de utilização e o aparelho a gás, desde que compatível com a pressão de operação.

QUESTÃO 14

De acordo com a NBR 14931:2004 - Execução de estruturas de concreto - Procedimento, as condições climáticas ou ambientais podem provocar a suspensão da concretagem ou adoção de medidas compensatórias. Assim, assinale a opção que apresenta uma condição climática ou ambiental que afeta positivamente o procedimento de concretagem.

- (A) Temperatura acima de 35°C.
- (B) Temperatura abaixo de 0°C.
- (C) Umidade relativa do ar acima de 90%.
- (D) Umidade relativa do ar abaixo de 50%.
- (E) Velocidade do vento acima de 60 m/s.

QUESTÃO 15

Ao elaborar um desenho arquitetônico por meio do programa computacional AutoCAD 2019, o desenhista precisou abrir um vão em uma das paredes para inserir uma nova porta. Para realizar essa alteração, o desenhista fez uso do comando de edição denominado:

- (A) *break*.
- (B) *stretch*.
- (C) *scale*.
- (D) *mirror*.
- (E) *extend*.

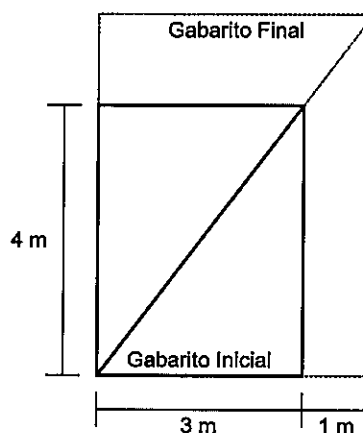
QUESTÃO 16

Na representação gráfica em planta baixa, na escala 1/50, de uma edificação retangular com três pavimentos de mesma área, um técnico em edificações verificou, em prancha, que a fachada principal possui 30 cm de comprimento e a fachada lateral possui 14 cm. Com base nessas informações, é correto afirmar que a edificação possui uma área construída de:

- (A) 105 m²
- (B) 176 m²
- (C) 210 m²
- (D) 264 m²
- (E) 315 m²

QUESTÃO 17

Uma construtora executou um gabarito retangular de madeira, de dimensões 3,0 m x 4,0 m, introduzindo uma tábua de contraventamento diagonal para estabilidade. Após uma revisão de projeto, foi necessário refazer o gabarito, acrescentando em um metro a dimensão de 3,0 m, conforme a figura abaixo.



Sabendo que a direção do contraventamento não foi alterada e que todos os materiais foram reaproveitados, qual o comprimento adicional aproximado de tábuas que a construtora deverá levar à obra para refazer o gabarito?

- (A) 5,00 m
- (B) 5,33 m
- (C) 6,00 m
- (D) 6,33 m
- (E) 6,67 m

QUESTÃO 18

Segundo Netto (2018), com relação aos comandos de edição no AutoCAD 2019, assinale a opção correta.

- (A) O comando "*rotate*" executa, por padrão, uma rotação de um determinado ângulo definido pelo usuário tendo como ponto base o centro geométrico dos elementos selecionados.
- (B) O comando "*trim*" é utilizado para abrir um vão em uma linha, polilinha ou arco.
- (C) O comando "*array*" faz cópias ordenadas de uma figura e tem quatro tipos possíveis: "*linear*", "*rectangular*", "*polar*" e "*path*".
- (D) O comando "*break*" é utilizado para cortar linhas que se cruzam.
- (E) O comando "*stretch*" é utilizado para esticar um desenho em apenas um sentido de cada vez.

QUESTÃO 19

Considerando uma laje de cobertura exposta às intempéries, sobre o concreto da laje foi executado um sistema de impermeabilização com manta asfáltica. Assim, assinale a opção que apresenta a ordem cronológica de execução das camadas desse procedimento.

- (A) Argamassa de regularização, camada impermeável e proteção mecânica.
- (B) Argamassa de regularização, proteção mecânica e camada impermeável.
- (C) Camada impermeável, argamassa de regularização e proteção mecânica.
- (D) Proteção mecânica, argamassa de regularização e camada impermeável.
- (E) Proteção mecânica, camada impermeável e argamassa de regularização.

QUESTÃO 20

Em uma estrutura de concreto armado, todas as barras das armaduras devem ser ancoradas de forma que as forças a que estejam submetidas sejam integralmente transmitidas ao concreto. Em relação a esse aspecto, conforme a norma ABNT NBR 6118:2014 - Projeto de Estruturas de Concreto - Procedimento, assinale a opção que apresenta corretamente três tipos de ancoragem.

- (A) Prolongamento retilíneo da barra, dispositivos mecânicos e traspasse.
- (B) Prolongamento retilíneo da barra, ganchos e barras transversais soldadas.
- (C) Ganchos, traspasse e barras transversais soldadas.
- (D) Dispositivos mecânicos, cobrimento das barras e ganchos.
- (E) Barras transversais soldadas, cobrimento das barras e ganchos.

QUESTÃO 21

De acordo com a NBR 14931:2004 - Execução de estruturas de concreto - Procedimento, durante o procedimento de concretagem, o concreto deve ser lançado com técnica que elimine ou reduza significativamente a segregação entre seus componentes. Nesse sentido, entre as medidas que podem ser adotadas para redução da segregação, NÃO é eficaz:

- (A) o emprego de concreto com teor de argamassa e consistência adequados.
- (B) o uso de dispositivos que conduzam o concreto.
- (C) o lançamento do concreto após o início da pega.
- (D) o lançamento inicial de argamassa com composição igual à da argamassa do concreto estrutural.
- (E) a redução da altura de queda livre do concreto.

QUESTÃO 22

De acordo com a NBR 5626:2020 - Instalações prediais de água fria e água quente - Projeto, execução, operação e manutenção, assinale a opção que apresenta qual é a pressão estática máxima admissível para uma torneira e qual é o elemento indicado a ser instalado em edifícios altos caso a pressão ultrapasse tal valor.

Dado: 1 metro de coluna d'água (mca) = 10 kPa

- (A) 40 mca, regulador de vazão.
- (B) 40 mca, caixa intermediária.
- (C) 20 mca, válvula redutora de pressão.
- (D) 20 mca, extravasor.
- (E) 5 mca, válvula redutora de pressão.

QUESTÃO 23

Segundo Pinto (2006), o solo é constituído de três fases: partículas sólidas, água e ar. Para identificar o estado do solo, empregam-se Índices que correlacionam os pesos e os volumes dessas três fases. Assim, assinale a opção que apresenta como é denominado o Índice definido pela relação entre o volume de vazios e o volume total.

- (A) Umidade.
- (B) Índice de vazios.
- (C) Porosidade.
- (D) Grau de saturação.
- (E) Índice de sólidos.

QUESTÃO 24

Um técnico em edificações realizou o seguinte levantamento de serviços e custos para uma pequena reforma:

	Alvenaria	m ²	125,0	R\$ 40,00
	Chapisco	m ²	200,0	R\$ 5,00
	Emboço	m ²	120,0	R\$ 12,00
	Reboco	m ²	80,0	R\$ 8,25
	Azulejo	m ²	50,0	R\$ 20,00
	Pintura	m ²	100,0	R\$ 9,00

Considerando as três faixas da curva ABC dessa obra nas proporções acumuladas de aproximadamente 50% - 85% - 100%, é correto afirmar que:

- (A) os itens 1 e 4 compõem a faixa C da curva ABC de serviços.
- (B) os itens 4 e 6 compõem a faixa C da curva ABC de insumos.
- (C) os itens 2 e 5 têm o mesmo valor no orçamento e, portanto, não podem fazer parte de nenhuma faixa da curva ABC de serviços.
- (D) os itens 2, 3 e 5 compõem a faixa B da curva ABC de insumos.
- (E) o item 1 compõe, sozinho, a faixa A da curva ABC de serviços.

QUESTÃO 25

Um técnico em edificações da Marinha do Brasil acompanhou o processo de comissionamento de um conjunto de bombeamento de água potável para uma nova instalação terrestre militar. Após o acionamento da bomba, o técnico ouviu barulhos semelhantes a marteladas provenientes da bomba. Com base nas informações apresentadas, qual deve ser o procedimento adotado pelo técnico?

- (A) O sistema não deve ser aceito, pois o barulho observado é consequência do fenômeno de vaporização, que é a formação de bolhas de vapor quando a altura de recalque é muito elevada. O responsável pela obra deverá substituir a bomba instalada por uma com maior capacidade de recalque.
- (B) O sistema pode ser aceito, pois o barulho observado é consequência da formação de bolhas no rotor quando a temperatura da água na sucção é elevada, e não prejudica a vida útil dos componentes.
- (C) O sistema não deve ser aceito, pela ocorrência do fenômeno de golpe de aríete, que é a entrada de ar na bomba quando o sistema é bruscamente acionado. O responsável pela obra deverá instalar um regulador de frequência na bomba para permitir o acionamento gradual da sucção.
- (D) O sistema pode ser aceito, pois o barulho observado é resultado da turbulência gerada pelo escoamento da água na sua passagem pela válvula de pé com crivo, na extremidade da tubulação de sucção, e a vazão é regularizada após a passagem pela bomba.
- (E) O sistema não deve ser aceito, pela ocorrência do fenômeno de cavitação na bomba, que é a formação de bolhas de vapor todas as vezes em que há uma subpressão na tubulação de sucção. O responsável pela obra deverá ajustar a velocidade do rotor ou reduzir a altura de sucção antes de realizar novo comissionamento.

QUESTÃO 26

De acordo com a NBR 14931:2004 - Execução de estruturas de concreto - Procedimento, salvo condições específicas definidas em projeto, ou influência de condições climáticas ou de composição do concreto, recomenda-se que o intervalo de tempo transcorrido entre o instante em que a água de amassamento entra em contato com o cimento e o final da concretagem seja de, no máximo:

- (A) trinta minutos.
- (B) uma hora.
- (C) uma hora e trinta minutos.
- (D) duas horas.
- (E) duas horas e trinta minutos.

QUESTÃO 27

Um reservatório elevado de 4,0 m de diâmetro interno, 20 cm de espessura de parede lateral, 25 cm de espessura de laje de fundo e 4,0 m de altura interna deve ter todas as suas faces internas e externas (paredes laterais e laje de fundo) impermeabilizadas com o uso de argamassa polimérica, a uma taxa de 3,0 kg/m². Considerando 10% de perdas na aplicação, qual a quantidade aproximada, em kg, de argamassa necessária?

Dado: $\pi = 3$

- (A) 360
- (B) 392
- (C) 396
- (D) 431
- (E) 550

QUESTÃO 28

Segundo Creder (2006), em uma rede hidráulica predial, a tubulação compreendida entre o ponto de tomada no reservatório inferior e o orifício de entrada da bomba é denominada tubulação de:

- (A) sucção.
- (B) limpeza.
- (C) recalque.
- (D) descarga.
- (E) ventilação.

QUESTÃO 29

Durante o processo de construção de uma laje de concreto armado, um procedimento foi realizado com o propósito de proteger, por meios adequados, a superfície do elemento estrutural, evitando-se assim a perda prematura de água de amassamento. A esse procedimento dá-se o nome de:

- (A) adensamento do concreto.
- (B) cura do concreto.
- (C) lançamento do concreto.
- (D) amassamento do concreto.
- (E) transporte do concreto.

QUESTÃO 30

De acordo com Yazigi (2009), sobre a utilização de juntas de dilatação térmica e sua relação com o surgimento de manifestações patológicas, assinale a opção correta.

- (A) As juntas de dilatação do contrapiso devem ser rigorosamente reproduzidas no revestimento cerâmico.
- (B) A distância entre juntas de dilatação adjacentes tende a ser maior em áreas com maior amplitude térmica.
- (C) As juntas de dilatação são essencialmente utilizadas como medida corretiva para preenchimento de fissuras em concreto ou argamassa.
- (D) Como material selante das juntas de dilatação, recomenda-se a utilização de material rígido, com elevada resistência mecânica.
- (E) A junta de dilatação deverá ser executada após a concretagem, sempre respeitando a idade mínima de 28 dias.

QUESTÃO 31

Durante a etapa de execução da alvenaria com blocos de concreto celular, foi verificada a realização de assentamento dos blocos com argamassa de cimento, cal e areia, no traço volumétrico de 1:3:10, respectivamente. Considerando a utilização de materiais secos e a eventual necessidade de controle do estoque em peso dos materiais, o traço da argamassa em massa será de:

Dados: massa específica do cimento = 1.250 kg/m^3 ; massa específica da cal = 1.000 kg/m^3 ; e massa específica da areia = 1.500 kg/m^3 .

- (A) 1:0,8:1,2
- (B) 1:2:3
- (C) 1:2,4:12
- (D) 1:3:10
- (E) 1,25:1:1,5

QUESTÃO 32

De acordo com a NBR 14931:2004 - Execução de estruturas de concreto - Procedimento, dentre as modalidades de preparo do concreto, verificam-se as possibilidades de preparo pelo executante da obra ou por empresa de serviços de concretagem. Com base nessa última modalidade, analise os parâmetros a seguir.

- I- Resistência característica do concreto à compressão na idade de controle.
- II- Consumo de cimento Portland por metro cúbico.
- III- Dimensão máxima característica do agregado graúdo.
- IV- Abatimento do concreto fresco no momento da entrega.

Dentre os parâmetros apresentados, quais são os necessários para a especificação do concreto pela resistência característica à compressão?

- (A) I e IV.
- (B) II e III.
- (C) III e IV.
- (D) I, III e IV.
- (E) II, III e IV.

QUESTÃO 33

De acordo com Yazigi (2009), considerando os tipos de pintura e sua utilização, como é denominada a pintura que pode ser utilizada em superfícies de quaisquer inclinações, internas ou externas, onde se deseja resistência aos raios solares, às intempéries e que estejam sujeitas à limpeza frequente, podendo ser aplicada sobre reboco de tempo de cura recente, pois sua microporosidade permite a exsudação por osmose de eventual umidade das paredes (respiração da película), não podendo ser utilizada diretamente sobre superfícies metálicas?

- (A) A esmalte.
- (B) Com verniz.
- (C) A óleo.
- (D) A látex PVA.
- (E) À base de cal.

QUESTÃO 34

De acordo com Yazigi (2009), assinale a opção que apresenta o procedimento de preparação da superfície prejudicial à execução do serviço de pintura a látex em paredes revestidas de argamassa.

- (A) Eliminar toda espécie de eflorescência na superfície.
- (B) Umidificar a superfície para melhor aderência.
- (C) Retirar partes soltas ou mal aderidas à superfície.
- (D) Recuperar as fissuras e imperfeições da superfície.
- (E) Realizar a limpeza das áreas mofadas.

QUESTÃO 35

De acordo com a norma ABNT NBR 8160:1999 - Sistemas Prediais de Esgoto Sanitário - Projeto e Execução, qual dos itens a seguir NÃO é um dos componentes do subsistema de coleta e transporte de esgoto sanitário?

- (A) Coluna de ventilação.
- (B) Desconectores.
- (C) Caixas e dispositivos de inspeção.
- (D) Subcoletores e coletor predial.
- (E) Tubos de queda.

QUESTÃO 36

De acordo com a NBR 12655:2022 - Concreto de cimento Portland - Preparo, controle, recebimento e aceitação - Procedimento, para o concreto preparado pelo construtor da obra, assinale a opção que apresenta a situação na qual sempre deverá ser realizado o ensaio de consistência.

- (A) Na troca de betoneira.
- (B) A cada betonada.
- (C) Em caso de alteração na umidade dos agregados.
- (D) A cada quatro horas.
- (E) Em caso de variação brusca de temperatura.

QUESTÃO 37

Com relação ao cálculo e à tabela do Custo Unitário Básico (CUB) da construção civil, assinale a opção que completa corretamente as lacunas da sentença abaixo.

O CUB é resultado _____ do custo de cada insumo representativo coletado junto às construtoras, multiplicado(a) pelo peso que lhe é atribuído de acordo com o _____ calculado. Na tabela, os custos estão divididos de acordo com a unidade autônoma (tipo de construção e número de _____), número de pavimentos e padrão de _____.

- (A) da mediana / padrão / banheiros / terreno
- (B) da média / pavimento / quartos / construção
- (C) do desvio-padrão / pavimento / banheiros / acabamento
- (D) da mediana / padrão / quartos / acabamento
- (E) da média / padrão / quartos / construção

QUESTÃO 38

Durante uma inspeção em busca de manifestações patológicas, foram verificados estufamentos generalizados na camada de pintura próxima ao rodapé, na porção inferior das paredes em alvenaria, até um metro de altura, sendo constatada ainda a presença de umidade. Essa manifestação patológica observada é característica e tem como causa o processo de:

- (A) infiltração descendente.
- (B) infiltração por esforço.
- (C) umidade osmótica.
- (D) umidade ascendente.
- (E) umidade recorrente.

QUESTÃO 39

Para a construção de três blocos de concreto de 80 cm x 80 cm de base e 50 cm de altura, um engenheiro da Marinha do Brasil solicitou ao seu auxiliar que contratasse um caminhão-frete para bota-fora do solo escavado. Para a execução da vala, os taludes de escavação devem ter abatimento 1:1; o afastamento horizontal entre as faces do bloco e o pé do talude é de 10 cm; a profundidade de escavação deve ser igual à altura do bloco; e o empolamento do solo no local é de 40%.

Sabendo que os blocos estão suficientemente distantes para que as três valas sejam idênticas e independentes, assinale a opção que apresenta qual caçamba contém o volume mínimo que permite transportar todo o solo dessa escavação em apenas uma viagem.

$$\text{Dado: } V_{\text{pirâmide}} = \frac{1}{3} A_{\text{base}} h$$

- (A) 2,0 m³
- (B) 3,0 m³
- (C) 4,0 m³
- (D) 5,0 m³
- (E) 6,0 m³

QUESTÃO 40

De acordo com as definições presentes na norma NBR 16636-1:2017 - Elaboração e desenvolvimento de serviços técnicos especializados de projetos arquitetônicos e urbanísticos. Parte 1: Diretrizes e Terminologia, correlacione os tipos de serviços técnicos às suas definições e assinale a opção correta.

TIPOS DE SERVIÇOS TÉCNICOS

- I- Anteprojeto Arquitetônico
- II- Cadastro "como construído" (*as built*)
- III- Estudo de Viabilidade do Empreendimento
- IV- Estudo Preliminar
- V- Projeto Executivo

DEFINIÇÕES

- () Etapa destinada à concepção e à representação das informações técnicas iniciais de detalhamento do projeto arquitetônico da edificação, ou dos espaços urbanos e de seus elementos, instalações e componentes, a ser realizada por profissional habilitado.
- () Etapa destinada à concepção e à representação final das informações técnicas dos projetos arquitetônicos, urbanísticos e de seus elementos, instalações e componentes, completas, definitivas, necessárias e suficientes à execução dos serviços da obra correspondentes.
- () Etapa destinada à elaboração de análise e avaliações para seleção e recomendação de alternativas para a concepção da edificação e de seus elementos, instalações e componentes.
- () Etapa destinada ao dimensionamento preliminar dos conceitos do projeto da edificação ou dos espaços livres públicos e privados a ser realizada por profissional habilitado.
- () Etapa destinada a documentar tecnicamente e de forma fiel os resultados da obra executada a partir dos projetos e eventuais alterações realizadas.

- (A) (I) (V) (IV) (III) (II)
- (B) (IV) (II) (III) (I) (V)
- (C) (III) (V) (IV) (I) (II)
- (D) (III) (II) (I) (IV) (V)
- (E) (I) (V) (III) (IV) (II)

QUESTÃO 41

Em um ensaio de determinação de umidade natural de um solo, uma amostra de 50 g foi retirada e levada ao laboratório para secagem em estufa. Após um determinado período na estufa, verificou-se que a massa da amostra estabilizou em 35 g. Assim, qual é o teor de umidade natural da amostra aproximado, considerando que não houve perda de umidade desde a retirada da amostra em campo até o início do ensaio em laboratório?

- (A) 23%
- (B) 30%
- (C) 37%
- (D) 43%
- (E) 50%

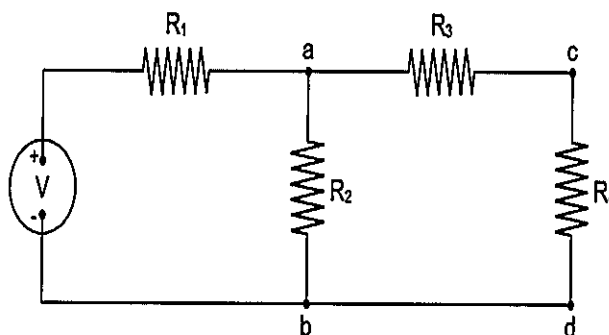
QUESTÃO 42

Em uma obra, o custo indireto pode ser entendido como todo custo que não apareceu como mão de obra, material ou equipamentos nas composições de custos unitários do orçamento, ou seja, é todo custo que não entrou no custo direto da obra. Assim, assinale a opção que apresenta o fator que NÃO influencia no custo indireto.

- (A) Localização geográfica.
- (B) Política da empresa.
- (C) Prazo.
- (D) Complexidade.
- (E) Padrão de acabamento.

QUESTÃO 43

Calcule a resistência elétrica equivalente do circuito abaixo e assinale a opção correta.

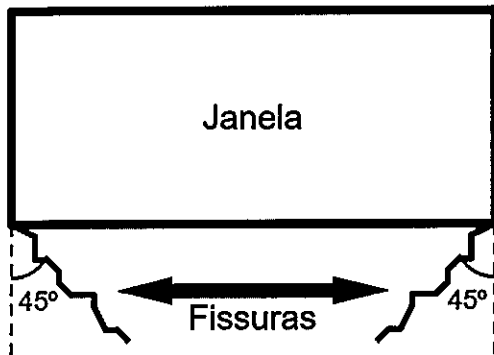


Dados: $R_1 = 5,0\Omega$, $R_2 = 3,0\Omega$, $R_3 = 2,0\Omega$ e $R_4 = 4,0\Omega$

- (A) $2,3\Omega$
- (B) $3,5\Omega$
- (C) $5,5\Omega$
- (D) $7,0\Omega$
- (E) $14,0\Omega$

QUESTÃO 44

Durante uma inspeção em busca de manifestações patológicas, foram verificadas fissuras de aproximadamente 45° nos trechos de alvenaria abaixo das janelas, conforme ilustrado pela figura a seguir.



As fissuras observadas são características de uma falha construtiva, que é denominada ausência de:

- (A) solidarização.
- (B) verga inferior.
- (C) esquadro.
- (D) recalque.
- (E) tela soldada galvanizada.

QUESTÃO 45

Em uma obra de pavimentação, fez-se necessário o corte de solo de uma região elevada para a realização de um aterro nas cotas mais baixas do traçado projetado. Assim, assinale a opção que representa, respectivamente, o nome do procedimento realizado que tem como objetivo aumentar a intimidade de contato entre os grãos e tornar o aterro mais homogêneo; e a denominação do ensaio de laboratório que é realizado para controlar a qualidade na execução desse procedimento.

- (A) Aterramento e ensaio de Proctor.
- (B) Pressurização e ensaio CBR.
- (C) Compactação e ensaio de Proctor.
- (D) Aterramento e ensaio de cravação.
- (E) Compactação e ensaio de cravação.

QUESTÃO 46

De acordo com as disposições da lei nº 8.666/1993 (Lei de Licitações e Contratos), em contratos de obras e serviços, qual é a etapa do recebimento da obra realizada pelo responsável por seu acompanhamento e fiscalização, mediante termo circunstanciado, assinado pelas partes em até 15 (quinze) dias da comunicação escrita do contratado?

- (A) Recebimento definitivo.
- (B) Recebimento condicional.
- (C) Recebimento provisório.
- (D) Recebimento primário.
- (E) Recebimento teste.

QUESTÃO 47

Sobre a execução de fundações rasas e profundas, e conforme a NBR 6122:2022 - Projeto e Execução de Fundações, analise as afirmativas abaixo e assinale a opção correta.

- I- O bloco é um elemento de fundação rasa de concreto dimensionado de modo que as tensões de tração nele resultantes sejam resistidas pelo material, sem necessidade de armadura.
- II- A estaca raiz é um tipo de fundação profunda perfurada com trado manual, preenchida com concreto, com comprimento mínimo de 3,0 m, utilizada para pequenas construções, com cargas limitadas a 100 kN.
- III- O repique é a parcela elástica da penetração máxima de uma estaca, decorrente da aplicação de um golpe de martelo ou pilão.
- IV- A viga alavanca é um elemento estrutural que recebe as cargas de um ou dois pilares e é dimensionada de modo a transmiti-las centradas às fundações.

- (A) Apenas a afirmativa I está correta.
- (B) Apenas a afirmativa IV está correta.
- (C) Apenas as afirmativas II e IV estão corretas.
- (D) Apenas as afirmativas I, II e III estão corretas.
- (E) Apenas as afirmativas I, III e IV estão corretas.

QUESTÃO 48

Na elaboração de orçamentos para obras públicas, é esperado que existam margens de erro em relação ao custo final de uma obra, em função da fase do projeto que está sendo realizada. Com relação a esse assunto, conforme indicado na Orientação Técnica IBR 004/2012 do IBRAOP - Instituto Brasileiro de Auditoria de Obras Públicas, assinale a opção correta.

- (A) São aceitáveis erros da ordem de 40% na estimativa de custos para projetos na fase de estudo preliminar.
- (B) A faixa de precisão esperada na estimativa de custos para um projeto executivo é de 5%.
- (C) Para a etapa de levantamento de necessidades, a faixa de precisão aceitável é de 50%.
- (D) As licitações públicas, com base na lei nº 8.666/1993, são licitadas sempre por meio da apresentação de um anteprojeto de engenharia e, portanto, têm margem de erro aceitável de 25%.
- (E) A margem de erro aceitável para projetos básicos é de 20%.

QUESTÃO 49

O clínquer, cujas matérias-primas são o calcário e a argila, é o principal componente do cimento Portland, enquanto a adição de outros componentes controlados estabelecem diferentes tipos e classes do material. Dentre as classificações de cimento Portland mais comuns no mercado, correlacione o nome técnico à sua respectiva sigla e assinale a opção correta.

NOME TÉCNICO

- I- Cimento Portland Pozolânico
- II- Cimento Portland de Alta Resistência Inicial
- III- Cimento Portland Composto
- IV- Cimento Portland de Alto Forno
- V- Cimento Portland Comum

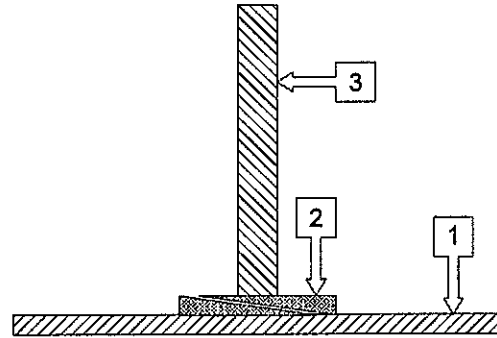
SIGLA

- () CP I
- () CP II
- () CP III
- () CP IV
- () CP V-ARI

- (A) (II) (III) (IV) (I) (V)
- (B) (II) (IV) (I) (III) (V)
- (C) (V) (III) (I) (IV) (II)
- (D) (V) (III) (IV) (I) (II)
- (E) (V) (IV) (I) (III) (II)

QUESTÃO 50

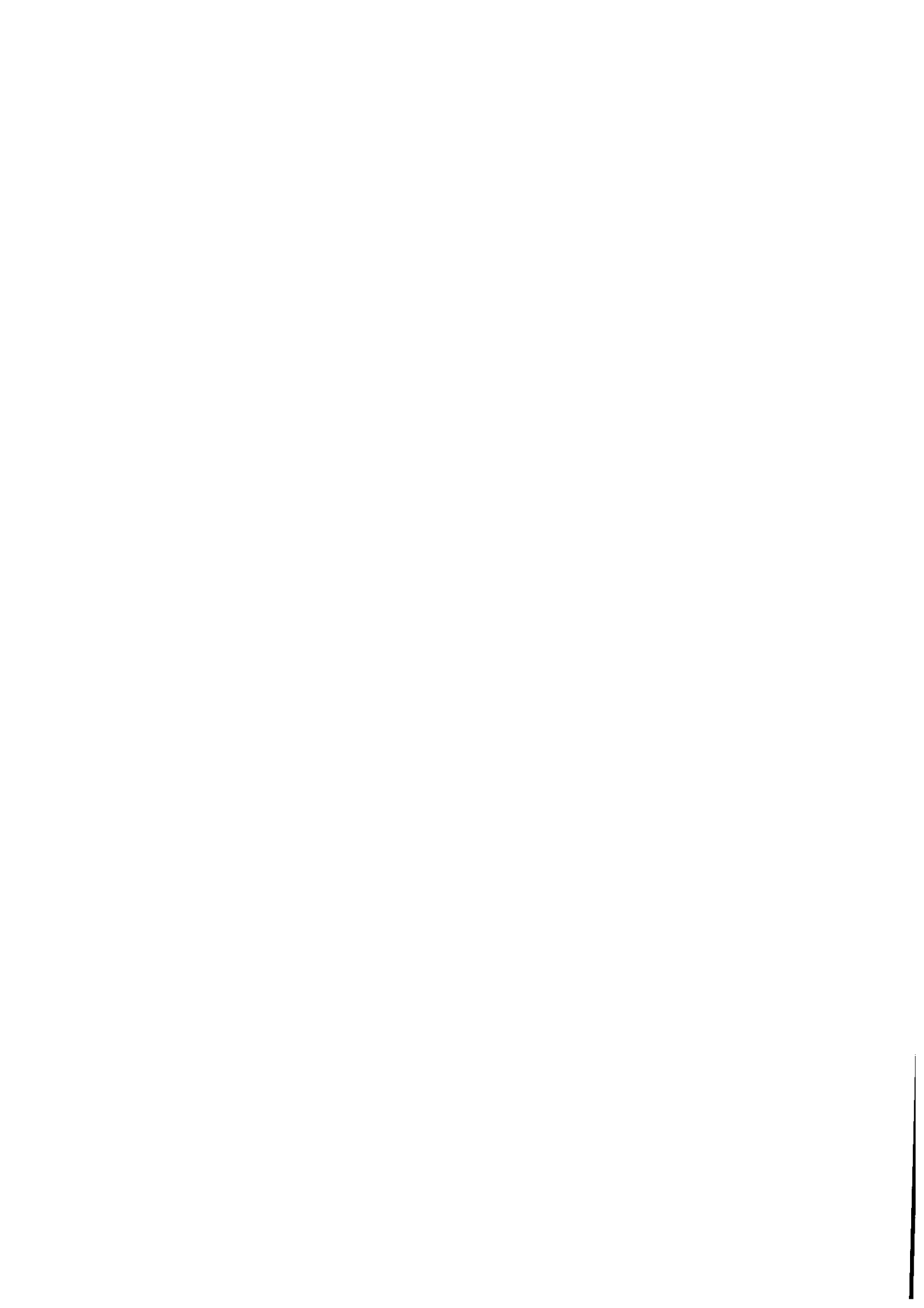
De acordo com as denominações usuais dadas às diversas peças que compõem as formas e seu escoramento, assinale a opção que relaciona corretamente as nomenclaturas às peças numeradas na figura a seguir, na qual está representada a base de apoio de uma escora.

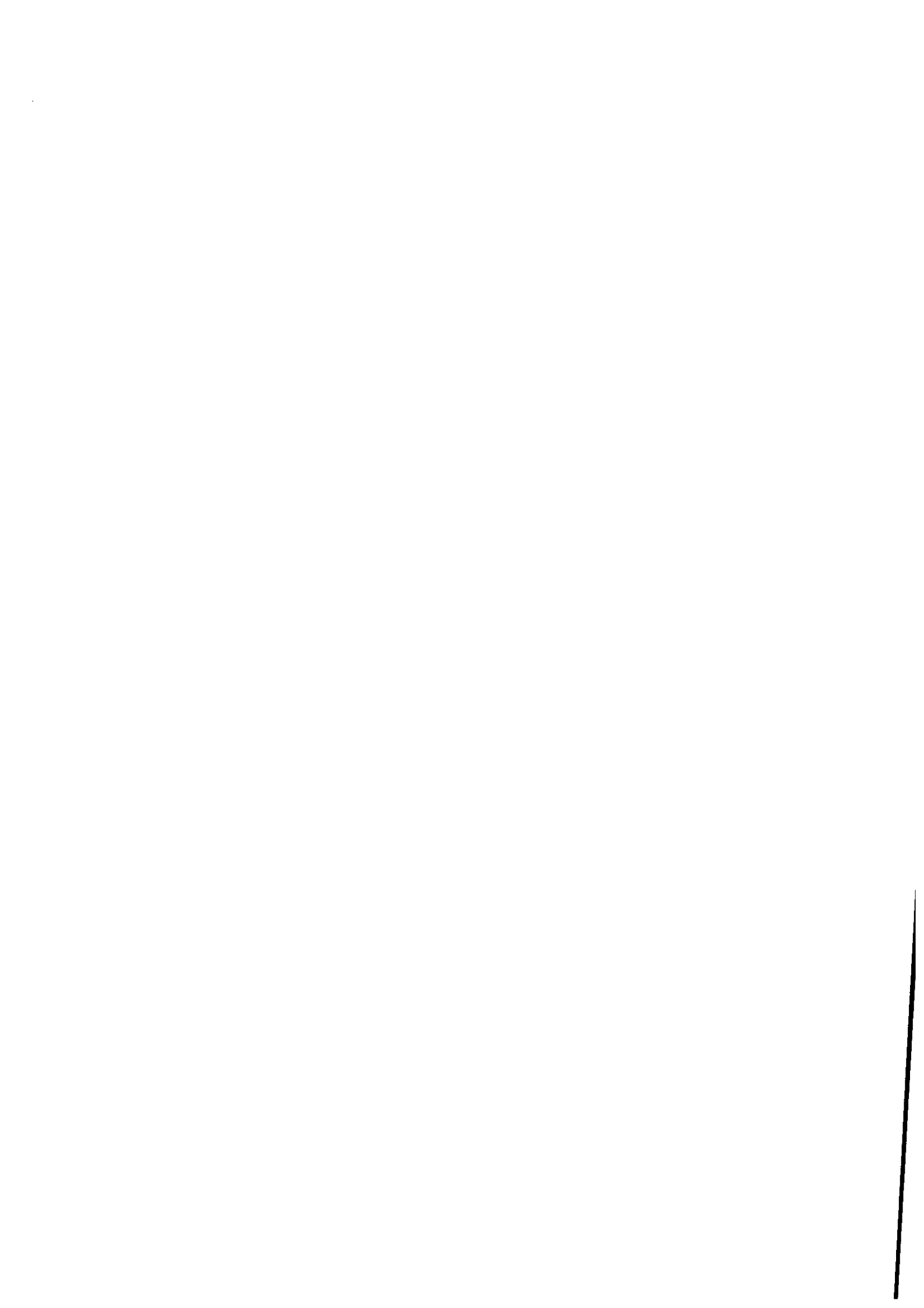


- (A) 1 - calço; 2 - cunha; e 3 - pé-direito.
- (B) 1 - calço; 2 - pé-direito; e 3 - cunha.
- (C) 1 - cunha; 2 - calço; e 3 - pé-direito.
- (D) 1 - cunha; 2 - pé-direito; e 3 - calço.
- (E) 1 - pé-direito; 2 - calço; e 3 - cunha.










RASCUNHO PARA REDAÇÃO

TÍTULO:

1	
2	
3	
4	
5	
6	
7	
8	
9	
10	
11	
12	
13	
14	
15	
16	
17	
18	
19	
20	
21	
22	
23	
24	
25	
26	
27	
28	
29	
30	

INSTRUÇÕES GERAIS AO CANDIDATO

- 1- Verifique se a prova recebida e a folha de respostas são da mesma cor (consta no rodapé de cada folha a cor correspondente) e se não faltam questões ou páginas. Escreva e assinhe corretamente seu nome, coloque seu número de inscrição e o dígito verificador (DV) apenas nos locais indicados;
- 2- O tempo para a realização da prova será de **4 (quatro) horas**, incluindo o tempo necessário à redação e à marcação das respostas na folha de respostas, e não será prorrogado;
- 3- Só inicie a prova após ser autorizado pelo Fiscal, interrompendo sua execução quando determinado;
- 4- A redação deverá ser uma dissertação com ideias coerentes, claras e objetivas, escritas em língua portuguesa. Deverá ter, no mínimo, 20 linhas contínuas, considerando o recuo dos parágrafos, e no máximo 30 linhas;
- 5- Iniciada a prova, não haverá mais esclarecimentos. O candidato somente poderá deixar seu lugar, devidamente autorizado pelo Supervisor/Fiscal, para se retirar definitivamente do recinto de prova ou, nos casos abaixo especificados, devidamente acompanhado por militar designado para esse fim:
 - atendimento médico por pessoal designado pela MB;
 - fazer uso de banheiro; e
 - casos de força maior, comprovados pela supervisão do certame, sem que aconteça saída da área circunscrita para a realização da prova.
 Em nenhum dos casos haverá prorrogação do tempo destinado à realização da prova; em caso de retirada definitiva do recinto de prova, esta será corrigida até onde foi solucionada;
- 6- Use caneta esferográfica preta ou azul para preencher a folha de respostas;
- 7- Confira nas folhas de questões as respostas que você assinalou como corretas antes de marcá-las na folha de respostas. Cuidado para não marcar duas opções para uma mesma questão na folha de respostas (a questão será perdida);
- 8- Para rascunho, use os espaços disponíveis nas folhas de questões, mas só serão corrigidas as respostas marcadas na folha de respostas;
- 9- O tempo mínimo de permanência dos candidatos no recinto de aplicação de provas é de **2 (duas) horas**.
- 10- Será eliminado sumariamente do processo seletivo/concurso e suas provas não serão levadas em consideração o candidato que:
 - a) der ou receber auxílio para a execução da Prova escrita objetiva de conhecimentos profissionais e da Redação;
 - b) utilizar-se de qualquer material não autorizado;
 - c) desrespeitar qualquer prescrição relativa à execução da Prova e da Redação;
 - d) escrever o nome ou introduzir marcas identificadoras noutro lugar que não o determinado para esse fim;
 - e) cometer ato grave de indisciplina; e
 - f) comparecer ao local de realização da Prova escrita objetiva de conhecimentos profissionais e da Redação após o horário previsto para o fechamento dos portões.
- 11- Instruções para o preenchimento da folha de respostas:
 - a) use caneta esferográfica azul ou preta;
 - b) escreva seu nome em letra de forma no local indicado;
 - c) assinhe seu nome no local indicado;
 - d) no campo inscrição DV, escreva seu número de inscrição nos retângulos, da esquerda para a direita, um dígito em cada retângulo. Escreva o dígito correspondente ao DV no último retângulo. Após, cubra todo o círculo correspondente a cada número. Não amasse, dobre ou rasgue a folha de respostas, sob pena de ser rejeitada pelo equipamento de leitura ótica que a corrigirá; e
 - e) só será permitida a troca de folha de respostas até o início da prova, por motivo de erro no preenchimento nos campos nome, assinatura e número de inscrição, sendo de inteira responsabilidade do candidato qualquer erro ou rasura na referida folha de respostas, após o início da prova.
- 12- Procure preencher a folha com atenção de acordo com o exemplo abaixo:



Diretoria de Ensino da Marinha

Nome: ROBERTO SILVA

Assinatura: Roberto Silva

INSTRUÇÕES GERAIS AO CANDIDATO

- * Não rasure esta folha.
- * Não rabisque nas áreas de respostas.
- * Faça marcas sólidas nos círculos.
- * Não use canetas que borrem o papel.

ERRADO: CORRETO:

INSCRIÇÃO				DV	P	G
7	2	0	7	0	2	4

<table style="width: 100%; border-collapse: collapse;"> <tr><td>02</td><td><input type="radio"/></td><td><input type="radio"/></td><td><input type="radio"/></td><td><input type="radio"/></td><td><input type="radio"/></td></tr> <tr><td>04</td><td><input type="radio"/></td><td><input type="radio"/></td><td><input type="radio"/></td><td><input type="radio"/></td><td><input type="radio"/></td></tr> <tr><td>06</td><td><input type="radio"/></td><td><input type="radio"/></td><td><input type="radio"/></td><td><input type="radio"/></td><td><input type="radio"/></td></tr> <tr><td>08</td><td><input type="radio"/></td><td><input type="radio"/></td><td><input type="radio"/></td><td><input type="radio"/></td><td><input type="radio"/></td></tr> <tr><td>10</td><td><input type="radio"/></td><td><input type="radio"/></td><td><input type="radio"/></td><td><input type="radio"/></td><td><input type="radio"/></td></tr> <tr><td>12</td><td><input type="radio"/></td><td><input type="radio"/></td><td><input type="radio"/></td><td><input type="radio"/></td><td><input type="radio"/></td></tr> <tr><td>14</td><td><input type="radio"/></td><td><input type="radio"/></td><td><input type="radio"/></td><td><input type="radio"/></td><td><input type="radio"/></td></tr> <tr><td>16</td><td><input type="radio"/></td><td><input type="radio"/></td><td><input type="radio"/></td><td><input type="radio"/></td><td><input type="radio"/></td></tr> <tr><td>18</td><td><input type="radio"/></td><td><input type="radio"/></td><td><input type="radio"/></td><td><input type="radio"/></td><td><input type="radio"/></td></tr> <tr><td>20</td><td><input type="radio"/></td><td><input type="radio"/></td><td><input type="radio"/></td><td><input type="radio"/></td><td><input type="radio"/></td></tr> <tr><td>22</td><td><input type="radio"/></td><td><input type="radio"/></td><td><input type="radio"/></td><td><input type="radio"/></td><td><input type="radio"/></td></tr> <tr><td>24</td><td><input type="radio"/></td><td><input type="radio"/></td><td><input type="radio"/></td><td><input type="radio"/></td><td><input type="radio"/></td></tr> <tr><td>26</td><td><input type="radio"/></td><td><input type="radio"/></td><td><input type="radio"/></td><td><input type="radio"/></td><td><input type="radio"/></td></tr> </table>	02	<input type="radio"/>	<input type="radio"/>	<input type="radio"/>	<input type="radio"/>	<input type="radio"/>	04	<input type="radio"/>	<input type="radio"/>	<input type="radio"/>	<input type="radio"/>	<input type="radio"/>	06	<input type="radio"/>	<input type="radio"/>	<input type="radio"/>	<input type="radio"/>	<input type="radio"/>	08	<input type="radio"/>	<input type="radio"/>	<input type="radio"/>	<input type="radio"/>	<input type="radio"/>	10	<input type="radio"/>	<input type="radio"/>	<input type="radio"/>	<input type="radio"/>	<input type="radio"/>	12	<input type="radio"/>	<input type="radio"/>	<input type="radio"/>	<input type="radio"/>	<input type="radio"/>	14	<input type="radio"/>	<input type="radio"/>	<input type="radio"/>	<input type="radio"/>	<input type="radio"/>	16	<input type="radio"/>	<input type="radio"/>	<input type="radio"/>	<input type="radio"/>	<input type="radio"/>	18	<input type="radio"/>	<input type="radio"/>	<input type="radio"/>	<input type="radio"/>	<input type="radio"/>	20	<input type="radio"/>	<input type="radio"/>	<input type="radio"/>	<input type="radio"/>	<input type="radio"/>	22	<input type="radio"/>	<input type="radio"/>	<input type="radio"/>	<input type="radio"/>	<input type="radio"/>	24	<input type="radio"/>	<input type="radio"/>	<input type="radio"/>	<input type="radio"/>	<input type="radio"/>	26	<input type="radio"/>	<input type="radio"/>	<input type="radio"/>	<input type="radio"/>	<input type="radio"/>	<table style="width: 100%; border-collapse: collapse;"> <tr><td>27</td><td><input type="radio"/></td><td><input type="radio"/></td><td><input type="radio"/></td><td><input type="radio"/></td><td><input type="radio"/></td></tr> <tr><td>29</td><td><input type="radio"/></td><td><input type="radio"/></td><td><input type="radio"/></td><td><input type="radio"/></td><td><input type="radio"/></td></tr> <tr><td>31</td><td><input type="radio"/></td><td><input type="radio"/></td><td><input type="radio"/></td><td><input type="radio"/></td><td><input type="radio"/></td></tr> <tr><td>33</td><td><input type="radio"/></td><td><input type="radio"/></td><td><input type="radio"/></td><td><input type="radio"/></td><td><input type="radio"/></td></tr> <tr><td>35</td><td><input type="radio"/></td><td><input type="radio"/></td><td><input type="radio"/></td><td><input type="radio"/></td><td><input type="radio"/></td></tr> <tr><td>37</td><td><input type="radio"/></td><td><input type="radio"/></td><td><input type="radio"/></td><td><input type="radio"/></td><td><input type="radio"/></td></tr> <tr><td>39</td><td><input type="radio"/></td><td><input type="radio"/></td><td><input type="radio"/></td><td><input type="radio"/></td><td><input type="radio"/></td></tr> <tr><td>41</td><td><input type="radio"/></td><td><input type="radio"/></td><td><input type="radio"/></td><td><input type="radio"/></td><td><input type="radio"/></td></tr> <tr><td>43</td><td><input type="radio"/></td><td><input type="radio"/></td><td><input type="radio"/></td><td><input type="radio"/></td><td><input type="radio"/></td></tr> <tr><td>45</td><td><input type="radio"/></td><td><input type="radio"/></td><td><input type="radio"/></td><td><input type="radio"/></td><td><input type="radio"/></td></tr> <tr><td>47</td><td><input type="radio"/></td><td><input type="radio"/></td><td><input type="radio"/></td><td><input type="radio"/></td><td><input type="radio"/></td></tr> <tr><td>49</td><td><input type="radio"/></td><td><input type="radio"/></td><td><input type="radio"/></td><td><input type="radio"/></td><td><input type="radio"/></td></tr> <tr><td>51</td><td><input type="radio"/></td><td><input type="radio"/></td><td><input type="radio"/></td><td><input type="radio"/></td><td><input type="radio"/></td></tr> </table>	27	<input type="radio"/>	<input type="radio"/>	<input type="radio"/>	<input type="radio"/>	<input type="radio"/>	29	<input type="radio"/>	<input type="radio"/>	<input type="radio"/>	<input type="radio"/>	<input type="radio"/>	31	<input type="radio"/>	<input type="radio"/>	<input type="radio"/>	<input type="radio"/>	<input type="radio"/>	33	<input type="radio"/>	<input type="radio"/>	<input type="radio"/>	<input type="radio"/>	<input type="radio"/>	35	<input type="radio"/>	<input type="radio"/>	<input type="radio"/>	<input type="radio"/>	<input type="radio"/>	37	<input type="radio"/>	<input type="radio"/>	<input type="radio"/>	<input type="radio"/>	<input type="radio"/>	39	<input type="radio"/>	<input type="radio"/>	<input type="radio"/>	<input type="radio"/>	<input type="radio"/>	41	<input type="radio"/>	<input type="radio"/>	<input type="radio"/>	<input type="radio"/>	<input type="radio"/>	43	<input type="radio"/>	<input type="radio"/>	<input type="radio"/>	<input type="radio"/>	<input type="radio"/>	45	<input type="radio"/>	<input type="radio"/>	<input type="radio"/>	<input type="radio"/>	<input type="radio"/>	47	<input type="radio"/>	<input type="radio"/>	<input type="radio"/>	<input type="radio"/>	<input type="radio"/>	49	<input type="radio"/>	<input type="radio"/>	<input type="radio"/>	<input type="radio"/>	<input type="radio"/>	51	<input type="radio"/>	<input type="radio"/>	<input type="radio"/>	<input type="radio"/>	<input type="radio"/>
02	<input type="radio"/>	<input type="radio"/>	<input type="radio"/>	<input type="radio"/>	<input type="radio"/>																																																																																																																																																								
04	<input type="radio"/>	<input type="radio"/>	<input type="radio"/>	<input type="radio"/>	<input type="radio"/>																																																																																																																																																								
06	<input type="radio"/>	<input type="radio"/>	<input type="radio"/>	<input type="radio"/>	<input type="radio"/>																																																																																																																																																								
08	<input type="radio"/>	<input type="radio"/>	<input type="radio"/>	<input type="radio"/>	<input type="radio"/>																																																																																																																																																								
10	<input type="radio"/>	<input type="radio"/>	<input type="radio"/>	<input type="radio"/>	<input type="radio"/>																																																																																																																																																								
12	<input type="radio"/>	<input type="radio"/>	<input type="radio"/>	<input type="radio"/>	<input type="radio"/>																																																																																																																																																								
14	<input type="radio"/>	<input type="radio"/>	<input type="radio"/>	<input type="radio"/>	<input type="radio"/>																																																																																																																																																								
16	<input type="radio"/>	<input type="radio"/>	<input type="radio"/>	<input type="radio"/>	<input type="radio"/>																																																																																																																																																								
18	<input type="radio"/>	<input type="radio"/>	<input type="radio"/>	<input type="radio"/>	<input type="radio"/>																																																																																																																																																								
20	<input type="radio"/>	<input type="radio"/>	<input type="radio"/>	<input type="radio"/>	<input type="radio"/>																																																																																																																																																								
22	<input type="radio"/>	<input type="radio"/>	<input type="radio"/>	<input type="radio"/>	<input type="radio"/>																																																																																																																																																								
24	<input type="radio"/>	<input type="radio"/>	<input type="radio"/>	<input type="radio"/>	<input type="radio"/>																																																																																																																																																								
26	<input type="radio"/>	<input type="radio"/>	<input type="radio"/>	<input type="radio"/>	<input type="radio"/>																																																																																																																																																								
27	<input type="radio"/>	<input type="radio"/>	<input type="radio"/>	<input type="radio"/>	<input type="radio"/>																																																																																																																																																								
29	<input type="radio"/>	<input type="radio"/>	<input type="radio"/>	<input type="radio"/>	<input type="radio"/>																																																																																																																																																								
31	<input type="radio"/>	<input type="radio"/>	<input type="radio"/>	<input type="radio"/>	<input type="radio"/>																																																																																																																																																								
33	<input type="radio"/>	<input type="radio"/>	<input type="radio"/>	<input type="radio"/>	<input type="radio"/>																																																																																																																																																								
35	<input type="radio"/>	<input type="radio"/>	<input type="radio"/>	<input type="radio"/>	<input type="radio"/>																																																																																																																																																								
37	<input type="radio"/>	<input type="radio"/>	<input type="radio"/>	<input type="radio"/>	<input type="radio"/>																																																																																																																																																								
39	<input type="radio"/>	<input type="radio"/>	<input type="radio"/>	<input type="radio"/>	<input type="radio"/>																																																																																																																																																								
41	<input type="radio"/>	<input type="radio"/>	<input type="radio"/>	<input type="radio"/>	<input type="radio"/>																																																																																																																																																								
43	<input type="radio"/>	<input type="radio"/>	<input type="radio"/>	<input type="radio"/>	<input type="radio"/>																																																																																																																																																								
45	<input type="radio"/>	<input type="radio"/>	<input type="radio"/>	<input type="radio"/>	<input type="radio"/>																																																																																																																																																								
47	<input type="radio"/>	<input type="radio"/>	<input type="radio"/>	<input type="radio"/>	<input type="radio"/>																																																																																																																																																								
49	<input type="radio"/>	<input type="radio"/>	<input type="radio"/>	<input type="radio"/>	<input type="radio"/>																																																																																																																																																								
51	<input type="radio"/>	<input type="radio"/>	<input type="radio"/>	<input type="radio"/>	<input type="radio"/>																																																																																																																																																								

T
A
R
J
A

- 13- Não será permitido levar a prova após sua realização. O candidato está autorizado a transcrever suas respostas, dentro do horário destinado à solução da prova, utilizando o modelo impresso no fim destas instruções, para posterior conferência com o gabarito que será divulgado. É proibida a utilização de qualquer outro tipo de papel para anotação do gabarito.

ANOTE SEU GABARITO										PROVA DE COR _____														
1	2	3	4	5	6	7	8	9	10	11	12	13	14	15	16	17	18	19	20	21	22	23	24	25
26	27	28	29	30	31	32	33	34	35	36	37	38	39	40	41	42	43	44	45	46	47	48	49	50