

MARINHA DO BRASIL
SERVIÇO DE SELEÇÃO DO PESSOAL DA MARINHA

***CONCURSO PÚBLICO PARA INGRESSO NO QUADRO
TÉCNICO DE PRAÇAS DA ARMADA (QTPA/2022)***

**NÃO ESTÁ AUTORIZADA A UTILIZAÇÃO DE
MATERIAL EXTRA**

ELETROELETRÔNICA

QUESTÃO 1

Quanto aos diversos tipos de classificação de memória, assinale a opção correta.

- (A) As memórias magnéticas são um exemplo de memórias não-voláteis, pois a informação não se perde ao ser cortada a alimentação.
- (B) Podemos classificar, com relação ao acesso, memórias do tipo aleatório e do tipo combinacional.
- (C) As memórias ROM são um exemplo de memórias voláteis, pois ao se cortar a alimentação, sua informação é perdida.
- (D) As memórias RAM são caracterizadas, em relação ao tipo troca de dados, como sendo de apenas leitura.
- (E) Na classificação de tipos de armazenamento, temos as do tipo estática e do tipo sequencial.

QUESTÃO 2

Com relação aos dispositivos semicondutores, é correto afirmar que:

- (A) não é recomendado o uso de diodos convencionais em circuitos retificadores, uma vez que transistores bipolares são opções mais viáveis.
- (B) a resistência de entrada de um BJT normalmente é maior do que a de um FET.
- (C) para o desenvolvimento de circuitos integrados, a utilização de BJT é recomendada, pois os FET não podem ser miniaturizados de forma adequada.
- (D) um amplificador classe A pode ter sua eficiência incrementada quando utilizado um transformador para acoplamento com a carga.
- (E) apesar de o silício ser amplamente utilizado na construção de dispositivos semicondutores, o mesmo não se aplica ao germânio, por não possuir as características necessárias capazes de criar junções P-N.

QUESTÃO 3

Dez lâmpadas de 30Ω , oito lâmpadas de 24Ω e quatro lâmpadas de 12Ω estão ligadas em paralelo. Dessa forma, calcule a resistência equivalente e marque a opção correta.

- (A) 1Ω
- (B) 2Ω
- (C) 9Ω
- (D) 22Ω
- (E) 540Ω

QUESTÃO 4

Considere uma bobina de indutância L , de comprimento C , contendo N espiras em torno de um núcleo. Caso o número de espiras N dobre em quantidade, o seu comprimento C dobre de tamanho e os demais parâmetros da bobina não se alterem, qual será o novo valor de indutância da bobina?

- (A) $4L$
- (B) $2L$
- (C) L
- (D) $L/4$
- (E) $L/8$

QUESTÃO 5

Determine o valor do módulo da reatância X_C de um capacitor de $1 \mu\text{F}$ quando nele é aplicada uma tensão do tipo senoidal de frequência angular ω de 400 rad/s e assinale a opção correta.

- (A) $0,4 \Omega$
- (B) $2,5 \Omega$
- (C) $4,0 \Omega$
- (D) 400Ω
- (E) 2500Ω

QUESTÃO 6

Observe os circuitos lógicos I e II abaixo:

I -



II -



Assinale a opção que apresenta equivalência com as respectivas portas lógicas.

- (A) I - OR, II - NAND.
- (B) I - OR, II - AND.
- (C) I - NOR, II - AND.
- (D) I - AND, II - NOR.
- (E) I - NAND, II - OR.

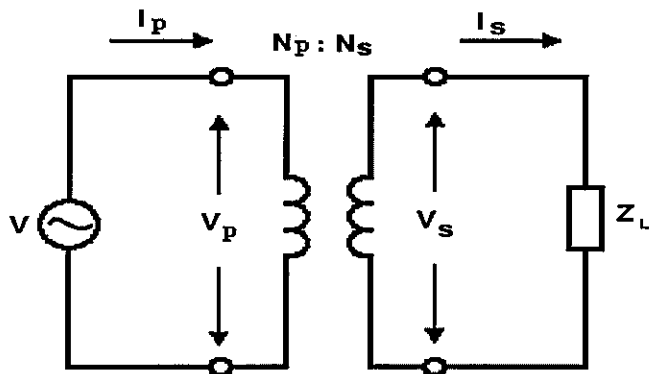
QUESTÃO 7

Para um amplificador operacional ideal, a diferença de tensão entre as entradas é de:

- (A) +0,7 V
- (B) +0,3 V
- (C) 0 V
- (D) -0,3 V
- (E) -0,7 V

QUESTÃO 8

Observe a figura abaixo.



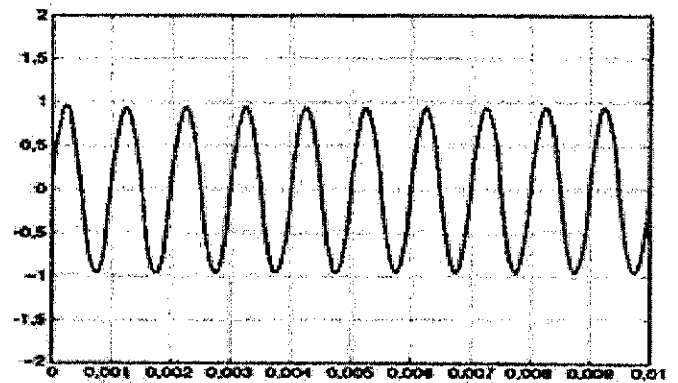
Assumindo que o transformador é ideal, coloque V (Verdadeiro) ou F (Falso) nas afirmativas abaixo e, em seguida, assinale a opção que apresenta a sequência correta.

- () A razão das correntes I_p/I_s que passam pelos enrolamentos primário e secundário é igual à razão das tensões V_p/V_s medidas, respectivamente, nesses enrolamentos.
- () A razão das tensões V_p/V_s medidas nos enrolamentos primário e secundário é igual à razão do número de espiras N_p/N_s das respectivas bobinas.
- () A potência de entrada no enrolamento primário é totalmente entregue ao enrolamento secundário.

- (A) (F)(F)(V)
- (B) (V)(V)(F)
- (C) (F)(F)(F)
- (D) (V)(F)(V)
- (E) (F)(V)(V)

QUESTÃO 9

Observe a figura abaixo.



Foi medida a tensão (Volts) em função do tempo (segundos) de um resistor com um osciloscópio, e o visor do osciloscópio é mostrado na figura acima. De acordo com os dados apresentados, assinale a opção que apresenta os valores corretos da escala graduada da amplitude do sinal no osciloscópio e a frequência de oscilação da tensão, respectivamente.

- (A) 0,5 V/div e 160 Hz
- (B) 0,5 V/div e 1 kHz
- (C) 0,5 V/div e 3,14 kHz
- (D) 1,0 V/div e 160 Hz
- (E) 1,0 V/div e 1 kHz

QUESTÃO 10

Correlacione os tipos de materiais magnéticos às suas definições e assinale a opção correta.

Tipos de materiais magnéticos:

- I- Paramagnetismo.
- II- Diamagnetismo.
- III- Ferromagnetismo.

Definições:

- a. Ao ser aplicado um campo magnético externo nesse material, sua característica principal é que o campo magnético gerado é sempre oposto ao campo magnético aplicado.
- b. Ao ser aplicado um campo magnético externo nesse material, seus momentos magnéticos tendem a se alinhar com o campo magnético aplicado e, ao cessar o campo magnético externo, o alinhamento desaparece.
- c. Ao ser aplicado um campo magnético externo neste material, seus momentos magnéticos tendem a se alinhar com o campo magnético aplicado, ao cessar o campo magnético externo este alinhamento permanece.

- (A) I-a, II-b, III-c
- (B) I-a, II-c, III-b
- (C) I-b, II-a, III-c
- (D) I-b, II-c, III-a
- (E) I-c, II-a, III-b

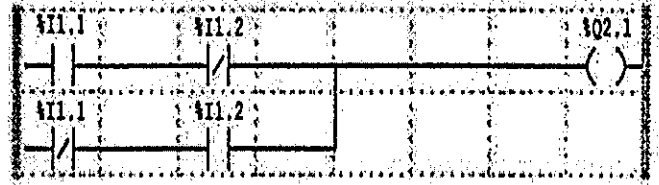
QUESTÃO 11

Com relação à representação de circuitos lógicos por diagramas de contatos, assinale a opção correta.

- (A) A representação de um demultiplexador (DEMUX) por linguagem de contatos pode ser realizada aplicando-se em cada saída um conjunto de operações AND envolvendo as entradas.
- (B) Não é possível a representação de um multiplexador (MUX) por linguagem de contatos.
- (C) Os teoremas de *De Morgan* não são aplicáveis à lógica de contatos, dado que representam princípios totalmente diferentes.
- (D) Se duas entradas %I0.1 e %I0.2 estão ligadas em sequência, então o diagrama representa uma operação OR.
- (E) Se duas entradas %I0.1 e %I0.2 estão ligadas em paralelo, então o diagrama representa uma operação AND.

QUESTÃO 12

Observe a figura abaixo.



Considerando o diagrama representativo, conforme a norma IEC1131-3, assinale a opção correta.

- (A) A saída %Q2.1 estará sempre ativada, independente dos valores das entradas %I1.1 e %I1.2.
- (B) A saída %Q2.1 estará sempre desativada, independente dos valores das entradas %I1.1 e %I1.2.
- (C) A saída %Q2.1 estará ativada somente quando %I1.1 estiver ativado e %I1.2 estiver desativado.
- (D) A saída %Q2.1 estará ativada quando %I1.2 e %I1.1 estiverem em condições opostas de ativação.
- (E) A saída %Q2.1 estará ativada somente quando %I1.2 estiver ativado e %I1.1 estiver desativado.

QUESTÃO 13

A respeito do Sistema de Proteção de Descargas Atmosféricas (SPDA), analise as afirmativas abaixo.

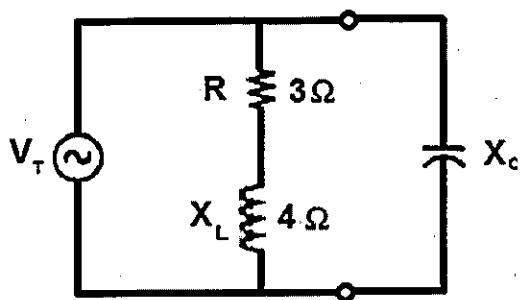
- I- É projetado com a finalidade de repelir as descargas atmosféricas que atingem diretamente a parte superior ou lateral das estruturas que se deseja proteger.
- II- É constituído de três subsistemas: subsistema de captação, subsistema de descida e subsistema de aterramento.
- III- Se o SPDA está muito próximo de uma estrutura metálica, é necessário estabelecer uma ligação equipotencial com essa estrutura para evitar um centelhamento perigoso.
- IV- O alumínio, por mais que seja um bom condutor de eletricidade, não é usado em projetos de SPDA por ser um material não-magnético.
- V- Quando é instalada uma haste no alto de um edifício como subsistema de captação e ela não faz parte da estrutura do edifício, é correto classificá-la, segundo sua natureza construtiva, como um captor não-natural.

Assinale a opção correta.

- (A) Apenas as afirmativas I, II e IV são verdadeiras.
- (B) Apenas as afirmativas II, III e V são verdadeiras.
- (C) Apenas as afirmativas II, III, IV e V são verdadeiras.
- (D) Apenas as afirmativas I, II e V são verdadeiras.
- (E) Apenas as afirmativas III e IV são verdadeiras.

QUESTÃO 14

Observe a figura abaixo.



Calcule o módulo da reatância capacitiva X_C que deve ser conectada em paralelo ao circuito RL de tal forma que o fator de potência do circuito seja corrigido para uma unidade e marque a opção correta.

- (A) 3,25 Ω
- (B) 4,00 Ω
- (C) 5,00 Ω
- (D) 6,25 Ω
- (E) 7,00 Ω

QUESTÃO 15

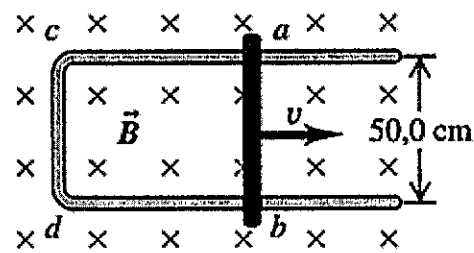
A tensão de pico de saída de um gerador de corrente alternada é 1000V. Considerando que não há *offset* na saída, determine o valor *RMS* (eficaz) da tensão de saída desse gerador e assinale a opção correta.

Dado: $\sqrt{2} = 1,414$

- (A) 500 V
- (B) 637 V
- (C) 707 V
- (D) 1110 V
- (E) 1414 V

QUESTÃO 16

Observe a figura abaixo.



Na figura acima, uma barra condutora ab está em contato com os trilhos ca e db . O dispositivo encontra-se em um campo magnético uniforme de 1,500 T, perpendicular ao plano da figura. Assinale a opção que apresenta o correto módulo da fem induzida na barra quando ela se desloca da esquerda para a direita com velocidade igual a 6,00 m/s e o sentido que a corrente flui na barra.

- (A) 4,5 V, sentido de a para b .
- (B) 4,5 V, sentido de b para a .
- (C) 9,0 V, sentido de a para b .
- (D) 9,0 V, sentido de b para a .
- (E) 450 V, sentido de b para a .

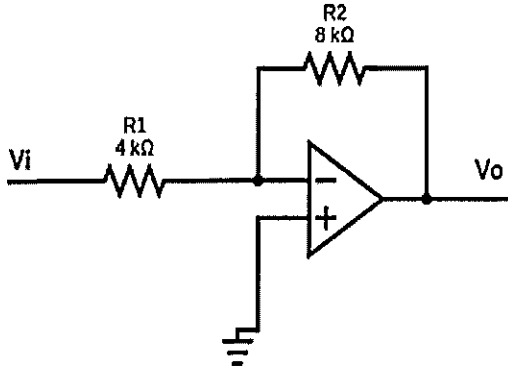
QUESTÃO 17

Para um transistor de efeito de campo (FET), os valores ideais de impedância de entrada e corrente no terminal Gate são, respectivamente:

- (A) muito alta e 0mA.
- (B) muito alta e 1 mA.
- (C) muito baixa e 0mA.
- (D) muito baixa e 1 mA.
- (E) muito alta e infinita.

QUESTÃO 18

Observe a figura abaixo.



Considerando que a tensão $V_i = 10 \text{ V}$, assinale a opção que apresenta o valor de V_o .

- (A) +10 V
- (B) +5 V
- (C) -5 V
- (D) -10 V
- (E) -20 V

QUESTÃO 19

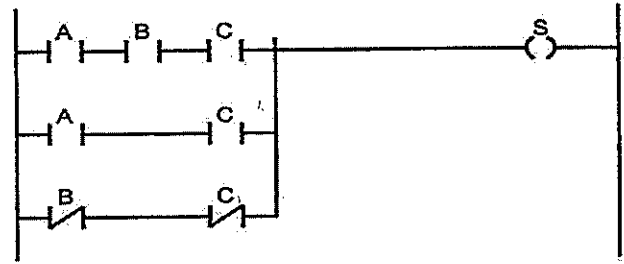
Um circuito de corrente contínua tem uma resistência R de $10 \text{ M}\Omega$ conectada em série com um capacitor C de $1 \mu\text{F}$. Considerando que o circuito encontra-se em regime permanente e o capacitor esteja carregado com uma tensão inicial V_o , determine em quantos segundos a tensão no capacitor cairá pela metade ($V_o/2$) quando a associação RC for curto-circuitada e assinale a opção correta.

Dado: $\ln 2 = 0,7$

- (A) 0,35s
- (B) 0,70s
- (C) 3,5s
- (D) 7,0s
- (E) 10,0s

QUESTÃO 20

Observe a figura abaixo.



Considerando o diagrama de contatos acima, assinale a opção correta.

- (A) A saída S pode ser representada pela equação $S = A.B + B.C + \bar{B}.\bar{C}$.
- (B) A saída S pode ser representada pela equação $S = A.C + \bar{B}.\bar{C}$.
- (C) Se a entrada A estiver desligada, então é impossível que S esteja ativado.
- (D) Se a entrada B estiver ligada, então é impossível que S esteja ativado.
- (E) O diagrama não pode ser simplificado além do indicado na figura.

QUESTÃO 21

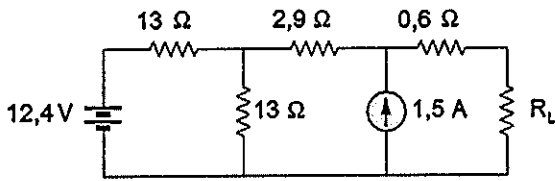
Assinale a opção que apresenta a expressão booleana mais simplificada da expressão abaixo.

$$S = (A + B + C).(\bar{A} + \bar{B} + \bar{C})$$

- (A) $S = \bar{A}.B + A.\bar{B} + C$
- (B) $S = \bar{A}.B + A.\bar{B} + C$
- (C) $S = \bar{A}.B + A.\bar{B} + A.C$
- (D) $S = \bar{A}.C + A.\bar{C} + B$
- (E) $S = \bar{A}.C + A.\bar{B} + A.B$

QUESTÃO 22

Observe o circuito abaixo.



Determine o valor do resistor de carga R_L necessário para que ocorra a máxima transferência de potência no circuito apresentado acima e assinale a opção correta.

- (A) $0,6 \Omega$
- (B) $3,5 \Omega$
- (C) $6,5 \Omega$
- (D) $10,0 \Omega$
- (E) $29,5 \Omega$

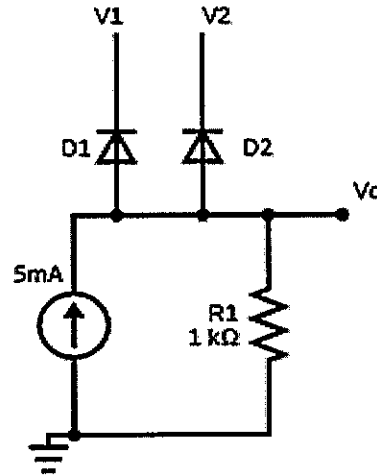
QUESTÃO 23

Os motores de indução são um tipo de máquina de corrente alternada (CA) que convertem energia elétrica em energia mecânica. Assim, com relação aos motores de indução, é correto afirmar que:

- (A) a tensão nos enrolamentos do rotor é fornecida por meio de uma conexão física de fios.
- (B) similarmente aos motores síncronos, há a necessidade de se injetar uma corrente de campo CC para fazê-los funcionar.
- (C) o motor de indução do tipo rotor bobinado consiste de uma série de anéis formados por barras condutoras que se encontram curto-circuitadas.
- (D) a velocidade de um motor de indução pode aumentar até próximo à velocidade síncrona sem nunca alcançá-la exatamente.
- (E) a velocidade de escorregamento é dada pela soma da velocidade do campo magnético gerado no estator com a velocidade mecânica do eixo do motor.

QUESTÃO 24

Observe a figura abaixo.



Assumindo que os diodos D_1 e D_2 são ideais, assinale a opção em que os valores de V_1 e V_2 fazem com que V_o seja positivo.

- (A) $V_1 = 10V$ e $V_2 = 0V$
- (B) $V_1 = 0V$ e $V_2 = 10V$
- (C) $V_1 = V_2 = 10V$
- (D) $V_1 = V_2 = 0V$
- (E) $V_1 = V_2 = -10V$

QUESTÃO 25

A respeito das ondas eletromagnéticas, analise as afirmativas abaixo.

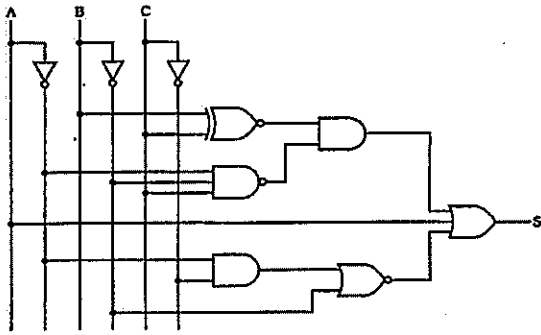
- I- A luz visível, raio-X, ondas de rádio e o som são exemplos de ondas eletromagnéticas.
- II- Os campos elétrico e magnético são sempre perpendiculares à direção da propagação da onda e entre si.
- III- O valor da velocidade da luz (c) propagando no vácuo pode ser calculado pela permissividade elétrica no vácuo (ϵ_0) e pela permeabilidade magnética no vácuo (μ_0) por meio da equação $c = 1/\sqrt{\epsilon_0 \cdot \mu_0}$.
- IV- Os valores dos campos elétrico (E) e magnético (B) relacionam-se entre si por meio da equação $B = cE$.

Estão corretas:

- (A) I e III.
- (B) II e III.
- (C) II e IV.
- (D) I e IV.
- (E) III e IV.

QUESTÃO 26

Observar o circuito abaixo.



Assinale a opção correta para a expressão característica do circuito acima.

- (A) $S = \bar{A} + (B \oplus C) \cdot (\overline{A \cdot B \cdot C}) + (\overline{A \cdot C + B})$
- (B) $S = A + (B \oplus C) \cdot (\overline{A \cdot B \cdot C}) + (\overline{A \cdot B + C})$
- (C) $S = A + (B \oplus C) \cdot (\overline{A \cdot B \cdot C}) + (\overline{A \cdot C + B})$
- (D) $S = A + (B \oplus C) \cdot (\overline{A \cdot B \cdot C}) + (\overline{A \cdot B + C})$
- (E) $S = A + (B \oplus C) \cdot (\overline{A \cdot B \cdot C}) + (\overline{A \cdot C + B})$

QUESTÃO 27

Com relação aos tipos de sensores e atuadores industriais, assinale a opção correta.

- (A) Sensores ópticos por transmissão e por retroreflexão funcionam por princípios parecidos. A diferença é que, no primeiro caso, necessita-se de uma anteparo para refletir o sinal transmitido.
- (B) Sensores ópticos por reflexão difusa possuem sensores transmissor e receptor que são sempre montados a grandes distâncias um do outro.
- (C) Sensores infravermelho são comumente aplicados em alarmes e sistemas de controle de intrusão.
- (D) Sensores infravermelho ativos detectam movimentos no ambiente, enquanto sensores passivos operam emitindo sinais de um transmissor para um receptor.
- (E) Apesar de serem aplicados amplamente em telecomunicações, os cabos de fibra óptica não devem ser utilizados em conjunto com sensores ópticos, pois possuem frequência de operação incompatível.

QUESTÃO 28

Com relação aos dispositivos semicondutores, é correto afirmar que:

- (A) de modo geral, a variação de temperatura não é uma variável relevante para dispositivos semicondutores.
- (B) os transistores BJT são formados por apenas uma junção P-N, ao contrário de diodos que são formados por duas junções.
- (C) um amplificador classe A é responsável por gerar sinais do tipo *Pulse Width Modulation* (PWM) e apresentam grande eficiência, principalmente para a amplificação de sinais AM e FM.
- (D) transistores são elementos passivos, pois não fornecem energia ao circuito.
- (E) a configuração *Darlington* consiste em dois transistores operando em conjunto, de forma que a corrente do emissor do primeiro se torne a corrente de base do segundo.

QUESTÃO 29

Sobre os amplificadores de potência, assinale a opção correta.

- (A) Amplificadores de classe A têm eficiência máxima de 50%, quando não utilizada uma conexão por transformador para a carga.
- (B) Amplificadores de classe B têm eficiência máxima de 25%.
- (C) Amplificadores de classe B permanecem ativos por 100% do tempo em um sinal senoidal.
- (D) Amplificadores classe A-B operam durante 50%-100% da excursão de um sinal senoidal.
- (E) Amplificadores classe A são mais eficientes do que amplificadores classe B.

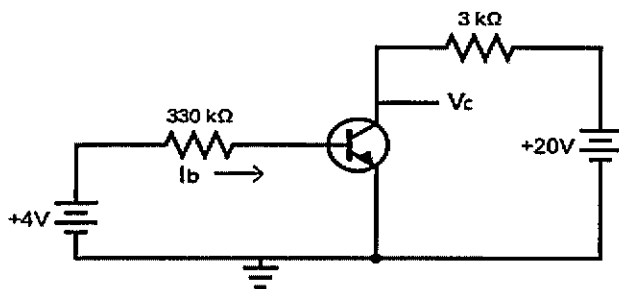
QUESTÃO 30

Para um amplificador operacional ideal, os valores do ganho de tensão, resistência de entrada e resistência de saída são, respectivamente:

- (A) zero, infinito e zero.
- (B) infinito, infinito e zero.
- (C) infinito, zero e zero.
- (D) zero, infinito e infinito.
- (E) zero, zero e infinito.

QUESTÃO 31

Observe a figura abaixo.



Considerando que a tensão entre a base e o emissor $V_{BE} = 0,7 \text{ V}$ para o transistor NPN e o valor de ganho de corrente $\beta = 100$, os valores da corrente I_b e tensão V_c são, respectivamente:

- (A) $I_b = 10 \text{ mA}$ e $V_c = 17,0 \text{ V}$
- (B) $I_b = 10 \text{ } \mu\text{A}$ e $V_c = 17,0 \text{ V}$
- (C) $I_b = 12 \text{ mA}$ e $V_c = 16,4 \text{ V}$
- (D) $I_b = 12 \text{ } \mu\text{A}$ e $V_c = 16,4 \text{ V}$
- (E) $I_b = 1,2 \text{ } \mu\text{A}$ e $V_c = 16,4 \text{ V}$

QUESTÃO 32

No que se refere a medidas elétricas, assinale a opção correta.

- (A) O voltímetro consiste em um instrumento cuja função é medir tensão elétrica. Este é sempre colocado em série com a resistência sobre a qual se deseja medir a tensão.
- (B) Idealmente o voltímetro e o amperímetro devem ter impedâncias nula e infinita respectivamente.
- (C) Um dos problemas recorrentes ao se usar a Ponte de Wheatstone é encontrar a tensão correta de sua alimentação da mesma, pois é seu valor que determina o valor da medida de resistência.
- (D) Os wattímetros são instrumentos que medem potência e têm sua unidade de medida em Volts (V).
- (E) Quando se deseja medir a corrente em um condutor o qual não seja possível desconectar, utiliza-se o amperímetro do tipo alicate.

QUESTÃO 33

Com relação aos diodos semicondutores e demais dispositivos, é correto afirmar que:

- (A) para ser utilizado como regulador de tensão, o diodo zener deve ser polarizado inversamente.
- (B) para que um SCR conduza em polarização direta, deve-se manter a corrente de controle I_G igual a zero durante todo o período.
- (C) um diodo nunca conduz no modo reverso, independente da amplitude da tensão aplicada.
- (D) um diodo de Schottky não é recomendado para aplicações em telecomunicações, pois possui resposta em frequência pior do que quando comparado com um diodo convencional.
- (E) um LED é um tipo especial de resistor.

QUESTÃO 34

Em uma determinada medida com o voltímetro foi constatado o valor de $20,0 \text{ V}$. O fabricante do voltímetro afirma que o erro intrínseco de uma medição é de 2% e o erro de escala é de $0,2 \text{ V}$. Desconsiderando quaisquer outros erros possíveis, assinale a opção correta referente ao erro da medida acima.

- (A) $0,2 \text{ V}$
- (B) $0,4 \text{ V}$
- (C) $0,6 \text{ V}$
- (D) $0,8 \text{ V}$
- (E) $1,0 \text{ V}$

QUESTÃO 35

A respeito de Luminotécnica, analise as afirmativas abaixo.

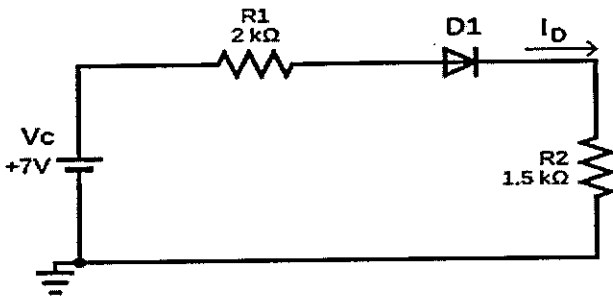
- I- A iluminação incandescente é resultado do aquecimento de um fio, devido à passagem de uma corrente elétrica até a incandescência.
- II- As lâmpadas fluorescentes se utilizam da descarga elétrica através de um gás para produzir energia luminosa.
- III- É indispensável para o funcionamento de uma lâmpada fluorescente apenas um equipamento auxiliar: o *starter*.
- IV- Candela (cd) é a unidade de medida para medir intensidade luminosa.
- V- Lúmen (lm) é a unidade de medida para medir iluminância.

Assinale a opção correta.

- (A) Apenas as afirmativas I, II e III são verdadeiras.
- (B) Apenas as afirmativas I, III e IV são verdadeiras.
- (C) Apenas as afirmativas I, II e IV são verdadeiras.
- (D) Apenas as afirmativas II e V são verdadeiras.
- (E) Apenas as afirmativas II, IV e V são verdadeiras.

QUESTÃO 36

Observe a figura abaixo.

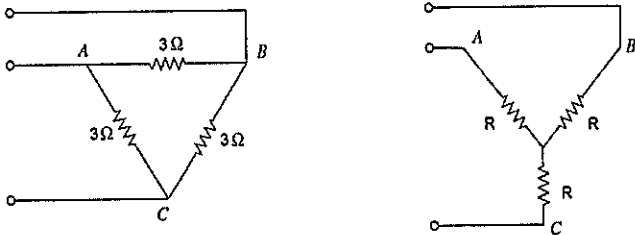


Assumindo que o diodo é ideal, calcule o valor da corrente I_b que circula no circuito acima e assinale a opção correta.

- (A) 2,0 A
- (B) 0,5 A
- (C) 2,0 mA
- (D) 1,8 mA
- (E) 1,0 mA

QUESTÃO 37

Considere a rede em triângulo e seu equivalente em estrela abaixo.

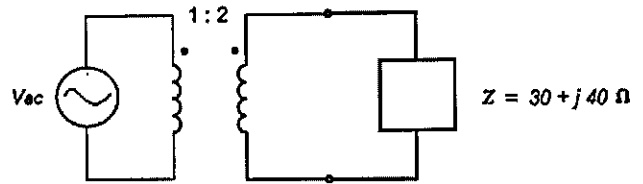


Utilizando as regras de conversão de rede estrela-triângulo, a resistência R vale.

- (A) 0,30 Ω
- (B) 1,00 Ω
- (C) 1,73 Ω
- (D) 9,00 Ω
- (E) 27,0 Ω

QUESTÃO 38

Observe o circuito abaixo, composto por uma fonte AC e um transformador ideal, ligado a uma carga de impedância Z.

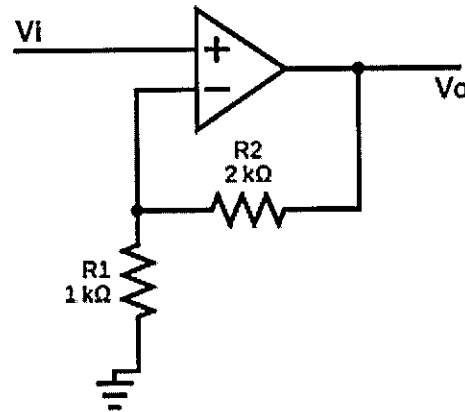


Dessa forma, calcule o valor da impedância da carga refletida para o lado primário do transformador e assinale a opção correta.

- (A) $120 + j 160 \Omega$
- (B) $60 + j 80 \Omega$
- (C) $30 + j 40 \Omega$
- (D) $15 + j 20 \Omega$
- (E) $7,5 + j 10 \Omega$

QUESTÃO 39

Observe a figura abaixo.

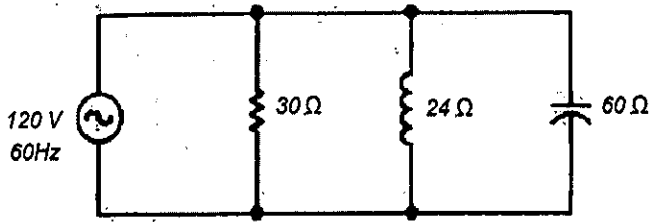


Considerando que a tensão $V_i = 5 \text{ V}$, calcule o valor de V_o e assinale a opção correta.

- (A) +15 V
- (B) +10 V
- (C) +5 V
- (D) -5 V
- (E) -10 V

QUESTÃO 40

Considere o circuito RLC abaixo e assinale a opção que completa corretamente as lacunas da sentença a seguir.



Sabendo que um resistor de resistência R , de $30\ \Omega$, um indutor L , de reatância indutiva de módulo igual a $24\ \Omega$, e um capacitor C , de reatância capacitiva de módulo igual a $60\ \Omega$, estão ligados em paralelo por meio de uma linha de corrente alternada de 120V e 60Hz , é correto afirmar que o circuito é _____ e a corrente drenada na fonte possui módulo igual a _____.

- (A) indutivo / 5A
- (B) capacitivo / 5A
- (C) indutivo / 6A
- (D) capacitivo / 11A
- (E) indutivo / 11A

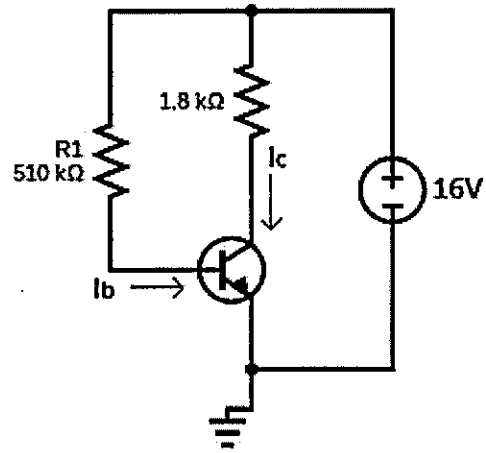
QUESTÃO 41

Considere um circuito com uma carga ligada em série sobre a qual é aplicada uma tensão $v(t) = 120 \cos(120\pi t - 25^\circ)\text{V}$ e que drena uma corrente $i(t) = 2 \cos(120\pi t + 15^\circ)\text{A}$.
A. Calcule a potência aparente sobre a carga e assinale a opção correta.

- (A) 60 VA
- (B) 120 VA
- (C) 180 VA
- (D) 200 VA
- (E) 240 VA

QUESTÃO 42

Observe a figura abaixo.

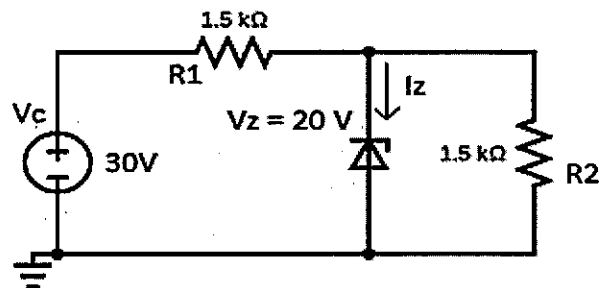


Considerando que a tensão entre a base e o emissor $V_{BE} = 0,7\text{V}$ para o transistor NPN e o valor de ganho de corrente $\beta = 120$, os valores das correntes I_b e I_c são, respectivamente:

- (A) $I_b = 32\ \mu\text{A}$ e $I_c = 3,8\ \text{mA}$
- (B) $I_b = 32\ \mu\text{A}$ e $I_c = 3,6\ \text{mA}$
- (C) $I_b = 30\ \mu\text{A}$ e $I_c = 3,6\ \text{mA}$
- (D) $I_b = 30\ \mu\text{A}$ e $I_c = 3,8\ \text{mA}$
- (E) $I_b = 30\ \text{mA}$ e $I_c = 3,6\ \mu\text{A}$

QUESTÃO 43

Observe a figura abaixo:



Calcule a corrente I_z que atravessa o Diodo Zener e assinale a opção correta.

- (A) 13,3 mA
- (B) 6,6 mA
- (C) 0 mA
- (D) -6,6 mA
- (E) -13,3 mA

QUESTÃO 44

Converta o número decimal 2489 em binário e hexadecimal e assinale a opção correta.

- (A) 100011110001, 8F1
- (B) 100110111001, 9B9
- (C) 100110110111, 9B7
- (D) 100110111001, A81
- (E) 100011101111, 8EF

QUESTÃO 45

Um motor de indução de 60 Hz e ligado em Y tem um escorregamento de plena carga de 5%. Determine a frequência elétrica induzida no seu rotor, com carga nominal, e assinale a opção correta.

- (A) 3,0 Hz
- (B) 5,0 Hz
- (C) 57 Hz
- (D) 60 Hz
- (E) 63 Hz

QUESTÃO 46

Considere a tabela verdade abaixo.

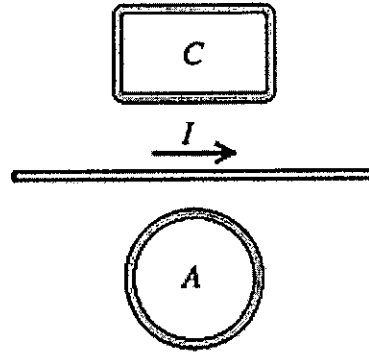
A	B	C	D	S
0	0	0	0	0
0	0	0	1	X
0	0	1	0	0
0	0	1	1	X
0	1	0	0	0
0	1	0	1	1
0	1	1	0	0
0	1	1	1	1
1	0	0	0	X
1	0	0	1	X
1	0	1	0	1
1	0	1	1	1
1	1	0	0	0
1	1	0	1	X
1	1	1	0	0
1	1	1	1	0

Considerando que X representa a condição irrelevante ou *don't care*, assinale a opção que apresenta a expressão booleana mais simplificada para S.

- (A) $S = A \cdot \bar{B} \cdot C + \bar{A} \cdot B \cdot D$
- (B) $S = A \cdot \bar{B} + \bar{A} \cdot B \cdot D$
- (C) $S = A \cdot \bar{B} \cdot C + \bar{A} \cdot D$
- (D) $S = A \cdot \bar{B} + \bar{A} \cdot D + \bar{C} \cdot D$
- (E) $S = A \cdot \bar{B} + \bar{A} \cdot D$

QUESTÃO 47

Duas espiras fechadas A e C estão próximas de um fio longo, transportando uma corrente I, como mostra a figura abaixo.

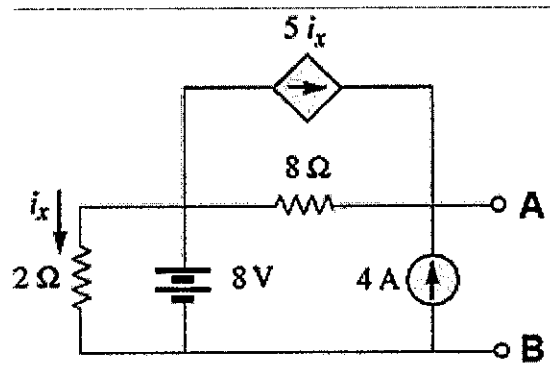


Assinale a opção que apresenta o sentido (horário ou anti-horário) da corrente induzida em cada espira se I estiver diminuindo constantemente.

- (A) A - anti-horária, C - anti-horária.
- (B) A - anti-horária, C - horária.
- (C) A - horária, C - anti-horária.
- (D) A - horária, C - horária.
- (E) Não há indução de corrente nas espiras.

QUESTÃO 48

Observe a figura abaixo.



Com base nas informações do circuito acima, determine o valor da fonte de corrente equivalente entre os terminais A e B e assinale a opção correta.

- (A) 4 A
- (B) 5 A
- (C) 20 A
- (D) 24 A
- (E) 25 A

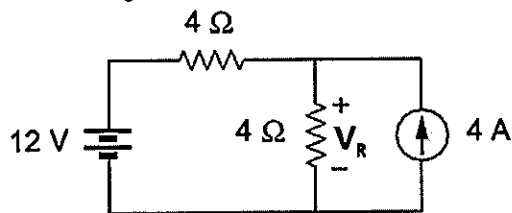
QUESTÃO 49

Em sistemas digitais, como é chamado o código no qual apenas um bit varia de um número para o seu consecutivo?

- (A) Código BCD 8421.
- (B) Código Excesso 3.
- (C) Código Johnson.
- (D) Código Gray.
- (E) Código 9876543210.

QUESTÃO 50

Observe a figura abaixo.



Com base nas informações do circuito acima, calcule a queda de tensão V_R e assinale a opção correta.

- (A) 6 V
- (B) 12 V
- (C) 14 V
- (D) 16 V
- (E) 32 V


RASCUNHO PARA REDAÇÃO

TÍTULO:

1	
2	
3	
4	
5	
6	
7	
8	
9	
10	
11	
12	
13	
14	
15	
16	
17	
18	
19	
20	
21	
22	
23	
24	
25	
26	
27	
28	
29	
30	

INSTRUÇÕES GERAIS AO CANDIDATO

- 1- Verifique se a prova recebida e a folha de respostas são da mesma cor (consta no rodapé de cada folha a cor correspondente) e se não faltam questões ou páginas. Escreva e assine corretamente seu nome, coloque seu número de inscrição e o dígito verificador (DV) apenas nos locais indicados;
- 2- O tempo para a realização da prova será de **4 (quatro) horas**, incluindo o tempo necessário à redação e à marcação das respostas na folha de respostas, e não será prorrogado;
- 3- Só inicie a prova após ser autorizado pelo Fiscal, interrompendo sua execução quando determinado;
- 4- A redação deverá ser uma dissertação com ideias coerentes, claras e objetivas, escritas em língua portuguesa. Deverá ter, no mínimo, 20 linhas contínuas, considerando o recuo dos parágrafos, e no máximo 30 linhas;
- 5- Iniciada a prova, não haverá mais esclarecimentos. O candidato somente poderá deixar seu lugar, devidamente autorizado pelo Supervisor/Fiscal, para se retirar definitivamente do recinto de prova ou, nos casos abaixo especificados, devidamente acompanhado por militar designado para esse fim:
 - atendimento médico por pessoal designado pela MB;
 - fazer uso de banheiro; e
 - casos de força maior, comprovados pela supervisão do certame, sem que aconteça saída da área circunscrita para a realização da prova.
 Em nenhum dos casos haverá prorrogação do tempo destinado à realização da prova; em caso de retirada definitiva do recinto de prova, esta será corrigida até onde foi solucionada;
- 6- Use caneta esferográfica preta ou azul para preencher a folha de respostas;
- 7- Confira nas folhas de questões as respostas que você assinalou como corretas antes de marcá-las na folha de respostas. Cuidado para não marcar duas opções para uma mesma questão na folha de respostas (a questão será perdida);
- 8- Para rascunho, use os espaços disponíveis nas folhas de questões, mas só serão corrigidas as respostas marcadas na folha de respostas;
- 9- O tempo mínimo de permanência dos candidatos no recinto de aplicação de provas é de **2 (duas) horas**.
- 10- Será eliminado sumariamente do processo seletivo/concurso e suas provas não serão levadas em consideração o candidato que:
 - a) der ou receber auxílio para a execução da Prova escrita objetiva de conhecimentos profissionais e da Redação;
 - b) utilizar-se de qualquer material não autorizado;
 - c) desrespeitar qualquer prescrição relativa à execução da Prova e da Redação;
 - d) escrever o nome ou introduzir marcas identificadoras noutro lugar que não o determinado para esse fim;
 - e) cometer ato grave de indisciplina; e
 - f) comparecer ao local de realização da Prova escrita objetiva de conhecimentos profissionais e da Redação após o horário previsto para o fechamento dos portões.
- 11- Instruções para o preenchimento da folha de respostas:
 - a) use caneta esferográfica azul ou preta;
 - b) escreva seu nome em letra de forma no local indicado;
 - c) assine seu nome no local indicado;
 - d) no campo inscrição DV, escreva seu número de inscrição nos retângulos, da esquerda para a direita, um dígito em cada retângulo. Escreva o dígito correspondente ao DV no último retângulo. Após, cubra todo o círculo correspondente a cada número. Não amasse, dobre ou rasgue a folha de respostas, sob pena de ser rejeitada pelo equipamento de leitura ótica que a corrigirá; e
 - e) só será permitida a troca de folha de respostas até o início da prova, por motivo de erro no preenchimento nos campos nome, assinatura e número de inscrição, sendo de inteira responsabilidade do candidato qualquer erro ou rasura na referida folha de respostas, após o início da prova.
- 12- Procure preencher a folha com atenção de acordo com o exemplo abaixo:



Diretoria de Ensino da Marinha

Nome: ROBERTO SILVA

Assinatura: Roberto Silva

Instruções de Preenchimento

- Não rasure esta folha.
- Não rabisque nas áreas de respostas.
- Faça marcas sólidas nos círculos.
- Não use canetas que borrem o papel.

ERRADO: CORRETO:

PREENCHIMENTO DO CANDIDATO

INSCRIÇÃO					DV	P	G
5	7	0	2	0	7	2	4

<table border="1" style="width: 100%; text-align: center; font-size: 8px;"> <tr><td>02</td><td>03</td><td>04</td><td>05</td><td>06</td><td>07</td><td>08</td><td>09</td><td>10</td><td>11</td></tr> <tr><td>12</td><td>13</td><td>14</td><td>15</td><td>16</td><td>17</td><td>18</td><td>19</td><td>20</td><td>21</td></tr> <tr><td>22</td><td>23</td><td>24</td><td>25</td><td>26</td><td>27</td><td>28</td><td>29</td><td>30</td><td>31</td></tr> <tr><td>32</td><td>33</td><td>34</td><td>35</td><td>36</td><td>37</td><td>38</td><td>39</td><td>40</td><td>41</td></tr> <tr><td>42</td><td>43</td><td>44</td><td>45</td><td>46</td><td>47</td><td>48</td><td>49</td><td>50</td><td>51</td></tr> </table>	02	03	04	05	06	07	08	09	10	11	12	13	14	15	16	17	18	19	20	21	22	23	24	25	26	27	28	29	30	31	32	33	34	35	36	37	38	39	40	41	42	43	44	45	46	47	48	49	50	51	<table border="1" style="width: 100%; text-align: center; font-size: 8px;"> <tr><td>02</td><td>03</td><td>04</td><td>05</td><td>06</td><td>07</td><td>08</td><td>09</td><td>10</td><td>11</td></tr> <tr><td>12</td><td>13</td><td>14</td><td>15</td><td>16</td><td>17</td><td>18</td><td>19</td><td>20</td><td>21</td></tr> <tr><td>22</td><td>23</td><td>24</td><td>25</td><td>26</td><td>27</td><td>28</td><td>29</td><td>30</td><td>31</td></tr> <tr><td>32</td><td>33</td><td>34</td><td>35</td><td>36</td><td>37</td><td>38</td><td>39</td><td>40</td><td>41</td></tr> <tr><td>42</td><td>43</td><td>44</td><td>45</td><td>46</td><td>47</td><td>48</td><td>49</td><td>50</td><td>51</td></tr> </table>	02	03	04	05	06	07	08	09	10	11	12	13	14	15	16	17	18	19	20	21	22	23	24	25	26	27	28	29	30	31	32	33	34	35	36	37	38	39	40	41	42	43	44	45	46	47	48	49	50	51
02	03	04	05	06	07	08	09	10	11																																																																																												
12	13	14	15	16	17	18	19	20	21																																																																																												
22	23	24	25	26	27	28	29	30	31																																																																																												
32	33	34	35	36	37	38	39	40	41																																																																																												
42	43	44	45	46	47	48	49	50	51																																																																																												
02	03	04	05	06	07	08	09	10	11																																																																																												
12	13	14	15	16	17	18	19	20	21																																																																																												
22	23	24	25	26	27	28	29	30	31																																																																																												
32	33	34	35	36	37	38	39	40	41																																																																																												
42	43	44	45	46	47	48	49	50	51																																																																																												

T
A
R
J
A

- 13- Não será permitido levar a prova após sua realização. O candidato está autorizado a transcrever suas respostas, dentro do horário destinado à solução da prova, utilizando o modelo impresso no fim destas instruções, para posterior conferência com o gabarito que será divulgado. É proibida a utilização de qualquer outro tipo de papel para anotação do gabarito.

ANOTE SEU GABARITO											PROVA DE COR _____													
1	2	3	4	5	6	7	8	9	10	11	12	13	14	15	16	17	18	19	20	21	22	23	24	25
26	27	28	29	30	31	32	33	34	35	36	37	38	39	40	41	42	43	44	45	46	47	48	49	50