

MARINHA DO BRASIL
SERVIÇO DE SELEÇÃO DO PESSOAL DA MARINHA

***CONCURSO PÚBLICO DE ADMISSÃO AO CURSO DE
FORMAÇÃO PARA INGRESSO NO CORPO AUXILIAR DE
PRAÇAS DA MARINHA (CP-CAP/2023)***

**NÃO ESTÁ AUTORIZADA A UTILIZAÇÃO DE
MATERIAL EXTRA**

TELECOMUNICAÇÕES

QUESTÃO 1

Um estudante de redes de computadores decidiu verificar se o protocolo 'pára-e-vai' é ineficiente ou eficiente em relação ao aproveitamento do *throughput*. Para isso, pensou na seguinte situação: tamanho do pacote 2000 bytes, *throughput* de 4 Mbps e atraso (tempo entre transmissor e receptor) de 50ms. Calculando-se o percentual de utilização do *throughput*, assinale qual é esse percentual e classifique o protocolo como eficiente ou ineficiente (considere que para um protocolo eficiente deve-se obter um percentual de utilização acima de 60%).

- (A) 80% - eficiente.
- (B) 4% - ineficiente.
- (C) 40% - ineficiente.
- (D) 16% - ineficiente.
- (E) 62% - eficiente.

QUESTÃO 2

O padrão de redes sem fio IEEE 802.11 utiliza um mecanismo para coordenar a transmissão de dados entre *hosts* de uma rede. Esse mecanismo é chamado de CSMA/CA (*Carrier Sense Multiple Access with Collision Avoidance*). Com base nessa informação analise as afirmativas abaixo:

- I- Um *host* transmissor envia uma mensagem de controle ao *host* receptor antes de enviar dados.
- II- A estação controladora da rede *Ethernet* determina como os *hosts* se alternam na transmissão.
- III- O *host* transmissor espera a resposta da mensagem de controle por parte do *host* receptor para enviar um dado.
- IV- Quando um *host* receptor recebe ao mesmo tempo duas ou mais mensagens de controle de diferentes *hosts*, o *host* receptor leva em consideração a mensagem do *host* transmissor mais próximo.

Assinale a opção correta.

- (A) Apenas a afirmativa III é verdadeira.
- (B) Apenas as afirmativas II e III são verdadeiras.
- (C) Apenas a afirmativa I é verdadeira.
- (D) Apenas as afirmativas I e III são verdadeiras.
- (E) Apenas as afirmativas I e IV são verdadeiras.

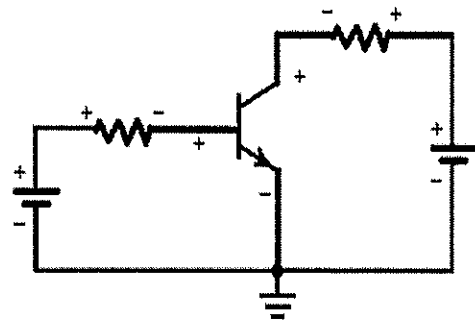
QUESTÃO 3

Com relação à infraestrutura de voz de uma rede móvel, assinale a opção que apresenta o componente mais complexo dessa rede, responsável pelo rastreamento de usuários e envio de chamadas.

- (A) BSC (*Base Station Controller*).
- (B) MSC (*Mobile Switching Center*).
- (C) BTS (*Base Transceiver Station*).
- (D) MSU (*Mobile Subscriber Unit*).
- (E) BSS (*Base Station Subsystem*).

QUESTÃO 4

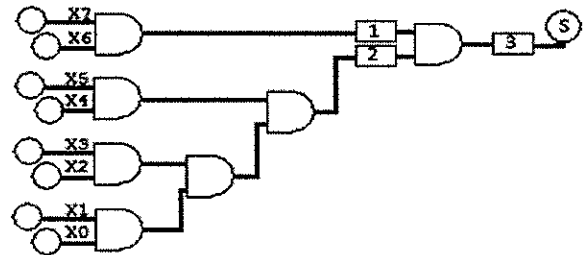
O circuito abaixo ilustra um transistor:



- (A) *npn* em modo Coletor Comum.
- (B) *npn* em modo Emissor Comum.
- (C) *npn* em modo Base Comum.
- (D) *pnp* em modo Base Comum.
- (E) *pnp* em modo Emissor Comum.

QUESTÃO 5

Examine o circuito abaixo.



O número inteiro X é expresso em notação binária pelo byte $[X_7, X_6, X_5, X_4, X_3, X_2, X_1, X_0]$, onde X_7 é o *bit* mais significativo. O circuito lógico ilustrado acima tem saída $S = 1$ (VERDADEIRO) se o valor de X é 255 OU se X está no intervalo de 0 a 191 (inclusive), em notação decimal, e $S = 0$ (FALSO) em todos os demais casos. Com base nessas informações, assinale quais caixas indicam as posições onde devem ser colocados inversores e quais caixas devem ser ligadas em curto, respectivamente.

- (A) Inversor em 1, curto em 2 e 3.
- (B) Inversor em 2, curto em 1 e 3.
- (C) Inversor em 1 e 2, curto em 3.
- (D) Inversor em 2 e 3, curto em 1.
- (E) Inversor em 1 e 3, curto em 2.

QUESTÃO 6

Com relação à transmissão de voz em tempo real pela rede IP, assinale a opção que apresenta o protocolo fundamental para o transporte desse tráfego.

- (A) RTP
- (B) H.323
- (C) H.248
- (D) MGCP
- (E) SIP

QUESTÃO 7

Considere a onda AM $s(t) = A_c[1 + k_a A_m \cos(2\pi f_m t)] \cos(2\pi f_c t)$ com fator de modulação ($\mu = k_a A_m$) de 50% e potência média da onda modulante $m(t)$ igual a $P = \frac{1}{2} A_m^2$.

Utilizando um sistema de detecção de envoltória, assinale a opção que apresenta quantas vezes mais deve-se transmitir de potência, nesse sistema, se comparado a um sistema de detecção coerente, para obter a mesma qualidade.

- (A) 2
- (B) 3
- (C) 4
- (D) 8
- (E) 9

QUESTÃO 8

Analise a afirmativa abaixo.

"Apesar dos roteadores conseguirem conectar múltiplas redes simultaneamente, as grandes organizações raramente utilizam apenas 1 (um) em seu projeto".

Assinale a opção que explica corretamente a afirmativa acima.

- (A) Grandes organizações têm redes homogêneas e, por esse motivo, utilizam mais de 1 (um) roteador.
- (B) Grandes organizações decidem espalhar roteadores em virtude da praticidade de conexão.
- (C) Grandes organizações utilizam mais de 1 (um) roteador para permitir caminhos alternativos em casos de falhas.
- (D) Grandes organizações têm ciência de que roteadores não aumentam a confiabilidade da rede e por isso utilizam mais de 1 (um) roteador.
- (E) Grandes organizações utilizam vários roteadores para aumentar o número de portas de conexão.

QUESTÃO 9

Um técnico é responsável pela manutenção dos servidores de gerenciamento de chamados. A sua empresa deseja que a abertura de *tickets* seja realizada também pelos usuários que estão em teletrabalho. Com isso o técnico deve associar endereços IP públicos roteáveis aos endereços IP privados não roteáveis de seus servidores. Assim, a partir de qual serviço de rede é possível realizar essa associação?

- (A) MPLS.
- (B) NAT.
- (C) DNS.
- (D) DHCP.
- (E) OSPF.

QUESTÃO 10

Considere uma antena com impedância $Z_L = 80\Omega$ e uma linha bifilar balanceada de 320Ω . Assim, assinale a opção que apresenta a SWR antes do casamento e a impedância característica de um transformador de $\lambda/4$ para casar essa carga.

- (A) SWR = 1/4 ; $Z_0 = 75\Omega$.
- (B) SWR = 4 ; $Z_0 = 150\Omega$.
- (C) SWR = 16 ; $Z_0 = 200\Omega$.
- (D) SWR = 4 ; $Z_0 = 160\Omega$.
- (E) SWR = 4 ; $Z_0 = 180\Omega$.

QUESTÃO 11

Considerando uma antena com impedância de entrada de 75Ω e uma linha com impedância característica de 50Ω , qual é a porcentagem da potência refletida?

- (A) 1%
- (B) 2%
- (C) 4%
- (D) 8%
- (E) 12%

QUESTÃO 12

Dentro do modelo de referência OSI, qual é a camada responsável pelo endereçamento e encaminhamento de ponta a outra?

- (A) Transporte.
- (B) Rede.
- (C) Aplicação.
- (D) Física.
- (E) Dados.

QUESTÃO 13

Assinale a opção que completa corretamente as lacunas da sentença abaixo.

“Um recurso que define o IPv4 são seus endereços de 32 bits. Cada host tem um endereço IP que pode ser usado nos campos _____ e _____ dos pacotes IP.”

- (A) endereço de origem / porta de destino.
- (B) porta de origem / endereço de destino.
- (C) endereço de origem / endereço de destino.
- (D) máscara de sub-rede / endereço de destino.
- (E) endereço de origem / máscara de sub-rede.

QUESTÃO 14

Um aspecto importante a ser considerado para a modulação por pulso é a taxa de Nyquist, que é necessária para que consigamos reconstruir o sinal amostrado. Contudo, na prática, devemos tomar alguns cuidados para que isso seja verdade. Considerando um sinal em banda base, assinale a opção que apresenta o cuidado a ser tomado antes da amostragem e qual a taxa de Nyquist (N_y), respectivamente.

- (A) Utilizar um filtro *anti-aliasing* passa-baixa e $N_y = 2 * f_{max}$
- (B) Utilizar um filtro *anti-aliasing* passa-faixa e $N_y = \frac{1}{2} * f_{max}$
- (C) Utilizar um filtro *anti-aliasing* passa-faixa e $N_y = 2 * f_{max}$
- (D) Utilizar um filtro *anti-aliasing* passa-alta e $N_y = 2 * f_{max}$
- (E) Utilizar um filtro *anti-aliasing* passa-alta e $N_y = \frac{1}{2} * f_{max}$

QUESTÃO 15

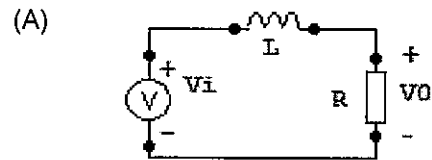
Qual é a relação entre a taxa de símbolos de um sistema PAM de banda base com 64 símbolos (igualmente prováveis e estatisticamente independentes) e a taxa de símbolos de um sistema PAM binário, considerando o mesmo período de bit em ambos os sistemas?

- (A) 2
- (B) 3
- (C) 4
- (D) 5
- (E) 6

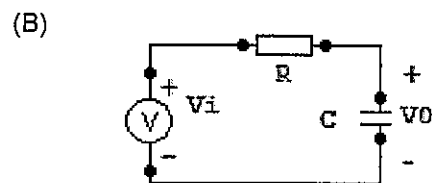
QUESTÃO 16

Assinale a opção que apresenta a correspondência correta entre o filtro passivo e sua equação do módulo do ganho em tensão $|Av|$.

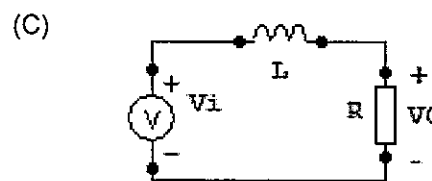
Dado: $|Av| = \frac{|V_o|}{|V_i|}$.



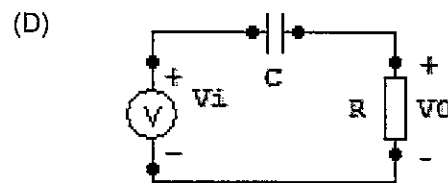
$$|Av| = \frac{1}{\sqrt{1 + \frac{R^2}{(\omega L)^2}}}$$



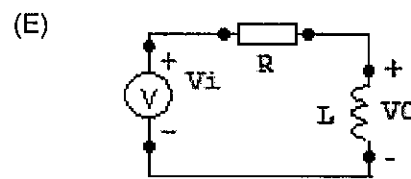
$$|Av| = \frac{R}{\sqrt{R^2 + \frac{1}{(\omega C)^2}}}$$



$$|Av| = \frac{R}{\sqrt{R^2 + (\omega L)^2}}$$



$$|Av| = \frac{1}{\sqrt{1 + (\omega CR)^2}}$$



$$|Av| = \frac{R}{\sqrt{R^2 + (\omega L)^2}}$$

QUESTÃO 17

Assinale a opção que NÃO apresenta uma mensagem básica SIP.

- (A) INVITE.
- (B) CALL PROCEEDING.
- (C) BYE.
- (D) CANCEL.
- (E) OPTIONS.

QUESTÃO 18

Qual igualdade abaixo é INVÁLIDA de acordo com a Álgebra Booleana?

- (A) $A \oplus 1 = A$
- (B) $A \oplus B = \bar{A} \cdot B + A \cdot \bar{B}$
- (C) $(A + B) \cdot C = A \cdot C + B \cdot C$
- (D) $\overline{\bar{A} \cdot \bar{B}} = \bar{A}$
- (E) $\overline{(A + B)} = \bar{A} \cdot \bar{B}$

QUESTÃO 19

A forma mais geral da modulação linear $s(t) = s_I(t) \cos(2\pi f_c t) - s_Q(t) \sin(2\pi f_c t)$ tem um componente em fase ($s_I(t)$) e em quadratura ($s_Q(t)$) e pode gerar, por exemplo, as modulações DSB-SC e SSB-SC. Em comparação com a modulação AM normal, $s(t) = A_c[1 + k_a m(t)] \cos(2\pi f_c t)$, assinale a opção que apresenta as vantagens alcançadas quando utilizadas as modulações DSB-SC e SSB-SC, respectivamente.

- (A) DSB-SC: Eficiência energética e SSB-SC: Eficiência espectral e energética.
- (B) DSB-SC: Eficiência energética e SSB-SC: Somente eficiência energética.
- (C) DSB-SC: Eficiência espectral e SSB-SC: Eficiência espectral e energética.
- (D) DSB-SC: Eficiência espectral e SSB-SC: Somente eficiência energética.
- (E) DSB-SC: Eficiência espectral e energética e SSB-SC: Eficiência espectral e energética.

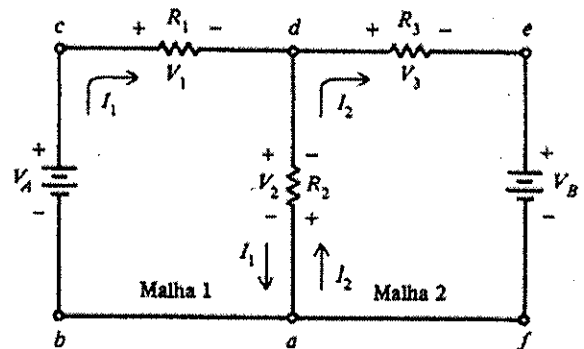
QUESTÃO 20

Assinale a opção que apresenta o fenômeno observado quando uma onda eletromagnética colide com o topo de um obstáculo presente no percurso da onda e sofre desvios na direção principal de propagação.

- (A) Reflexão.
- (B) Difração.
- (C) Polarização.
- (D) Refração.
- (E) Dispersão.

QUESTÃO 21

Analise a figura a seguir.



A figura acima ilustra um circuito com duas malhas (malha 1 e malha 2). A malha 1 é formada pelo percurso a-b-c-d-a, e a malha 2 é formada pelo percurso a-d-e-f-a. Com base nessas informações, assinale a opção que apresenta os valores de V_1 , V_2 , V_3 , I_1 e I_2 , respectivamente.

Dados: $V_A = 60V$ / $V_B = 12V$ / $R_1 = 6\Omega$ / $R_2 = R_3 = 3\Omega$.

- (A) 43,2 V; 15,6 V; 4,5 V; 7,2 A; 1,6 A
- (B) 43,4 V; 16,8 V; 4,8 V; 7,7 A; 1,6 A
- (C) 43,2 V; 16,8 V; 4,8 V; 7,2 A; 1,6 A
- (D) 43,2 V; 16,6 V; 4,8 V; 7,2 A; 1,9 A
- (E) 43,4 V; 12,8 V; 3,8 V; 7,7 A; 1,9 A

QUESTÃO 22

Assinale a opção que apresenta os campos pertencentes ao cabeçalho UDP.

- (A) Porta de Origem / Porta de destino / Comprimento do UDP / *Checksum* do UDP.
- (B) Porta de Origem / Ponteiro / Comprimento do UDP / *Checksum* do UDP.
- (C) Porta de Origem / Porta de destino / Comprimento do UDP / Número de sequência.
- (D) Porta de Origem / Porta de destino / Número de confirmação / *Checksum* do UDP.
- (E) Porta de Origem / Tamanho de janela / Comprimento do UDP / *Checksum* do UDP.

QUESTÃO 23

Observe a tabela abaixo.

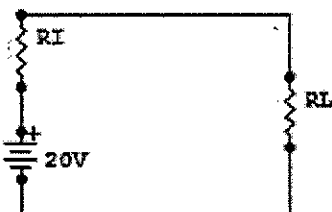
A	B	C	S
0	0	0	0
0	0	1	1
0	1	0	0
0	1	1	1
1	0	0	1
1	0	1	1
1	1	0	1
1	1	1	0

A expressão booleana que está representada na tabela acima é:

- (A) $S = A \oplus C + \bar{B} \cdot C$
- (B) $S = A \oplus C + A \cdot B$
- (C) $S = A \cdot C + A \cdot \bar{C} + A \cdot \bar{B}$
- (D) $S = A \cdot \bar{C} + \bar{A} \cdot C + A \cdot B$
- (E) $S = A \cdot \bar{C} + \bar{A} \cdot C + B \cdot C$

QUESTÃO 24

Examine o circuito abaixo.



Com base no circuito acima, calcule a potência máxima que a bateria libera para o resistor de carga e assinale a opção correta.

Dado: Resistência interna (RI) = 5Ω.

- (A) 5 W
- (B) 10 W
- (C) 12 W
- (D) 15 W
- (E) 20 W

QUESTÃO 25

Há um descasamento de impedâncias entre a linha de transmissão e uma antena que é usada na faixa HF, entre 3 e 30 MHz, para transmitir sinais com largura de banda de 3 kHz. A impedância de entrada da antena é de 100 Ω, mas a linha de transmissão tem impedância característica de 50 Ω.

Foi proposto mitigar esse descasamento de impedância colocando um trecho de linha de transmissão de impedância característica 75 Ω, com comprimento de 7,5 m em série entre a linha de transmissão de 50 Ω e a entrada da antena. O arranjo completo foi testado a partir da fonte. Sobre a solução proposta é correto afirmar que:

Dados:

Z_0 : impedância característica do meio; Z_L : impedância da carga; $\beta = 2\pi/\lambda$; e

$Z(z) = Z_0 \cdot \frac{Z_L - jZ_0 \tan(\beta z)}{Z_0 - jZ_L \tan(\beta z)}$: impedância medida na linha de

transmissão à distância z da carga.

- (A) esse arranjo terá Taxa de Onda Estacionária 1,125 na frequência de 10 MHz.
- (B) trata-se de um transformador de quarto de onda ideal para a frequência de 15 MHz.
- (C) na frequência de 10 MHz, o coeficiente de reflexão é aproximadamente 0,2.
- (D) na frequência de 10 MHz, a impedância medida na entrada do cabo de 75 Ω será de 50,5 Ω.
- (E) esse arranjo é um transformador de quarto de onda ideal para a frequência de 10 MHz.

QUESTÃO 26

Suponha que para extrair um sinal de banda base de 75 MHz é necessário construir um filtro passivo passa-baixa. Olhando os materiais disponíveis, encontram-se somente alguns resistores e capacitores. Sabendo que em 80 MHz a potência percebida deve ser no mínimo a metade da potência de entrada, assinale a opção que apresenta os possíveis valores de cada resistor e capacitor empregados no circuito.

Dados: Considere $2\pi = 6$ e $\frac{1}{48} = 0,02$.

- (A) $R = 2\Omega$; $C = 1$ nF.
- (B) $R = 3\Omega$; $C = 12$ nF.
- (C) $R = 2\Omega$; $C_1 = 5$ nF e $C_2 = 10$ nF.
- (D) $R_1 = 3\Omega$ e $R_2 = 2\Omega$; $C = 15$ μF.
- (E) $R_1 = 5\Omega$; $C = 5$ pF.

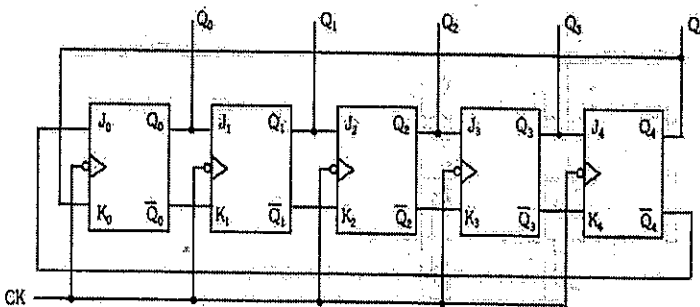
QUESTÃO 27

Sobre as diferenças entre fibras monomodo e fibras multimodo, assinale a opção correta.

- (A) As fibras multimodo sofrem menos dispersão cromática que as monomodo.
- (B) As fibras monomodo têm maior alcance que as multimodo.
- (C) As fibras multimodo são tipicamente mais caras que as monomodo.
- (D) As fibras multimodo trafegam taxas de dados mais altas que as monomodo.
- (E) As fibras monomodo são, em geral, mais espessas que as multimodo.

QUESTÃO 28

Examine a figura abaixo.



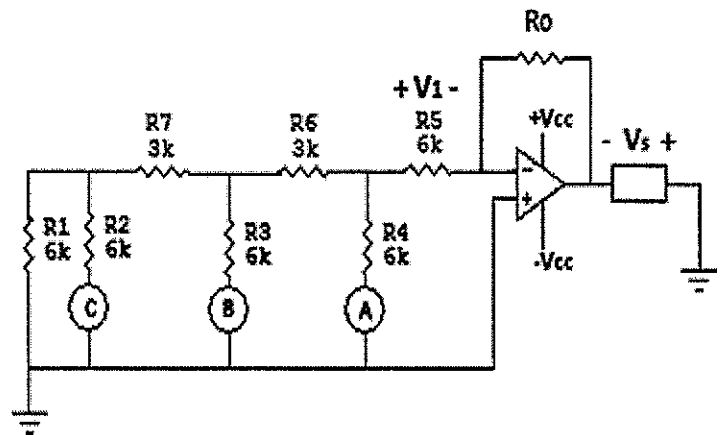
A figura acima apresenta um contador Johnson feito com flip-flops JK M-E.

Considerando que os estados iniciais de Q_4, Q_3, Q_2, Q_1 e Q_0 são todos "0", é correto afirmar que logo após a descida do 3º pulso de clock, o estado das portas Q_2, Q_1 e Q_0 será respectivamente:

- (A) 1, 1, 1.
- (B) 1, 1, 0.
- (C) 0, 1, 1.
- (D) 0, 0, 1.
- (E) 1, 0, 0.

QUESTÃO 29

Analise o circuito ilustrado abaixo.

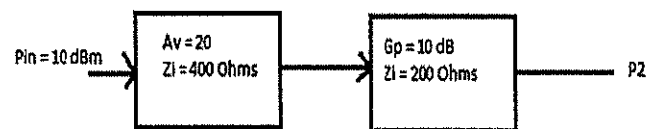


Esse circuito pode ser descrito como:

- (A) conversor digital-analógico com rede R-2R com MSB em C.
- (B) conversor analógico-digital com rede R-2R com MSB em A.
- (C) conversor analógico-digital com MSB em C.
- (D) conversor digital-analógico com MSB em A.
- (E) conversor analógico-digital R-2R.

QUESTÃO 30

Examine o esquema abaixo, no qual "Av" é o ganho de tensão.

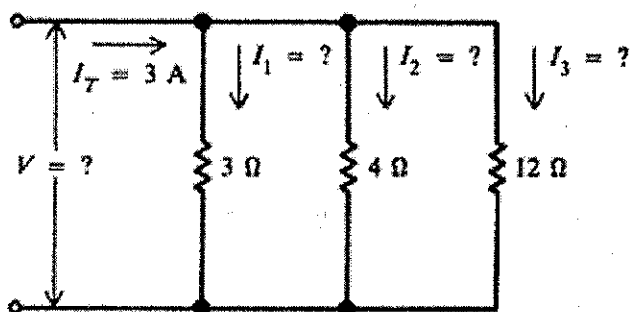


Com relação ao esquema acima, assinale a opção que apresenta o valor correto de P2.

- (A) $10^{(1,2)}$ W.
- (B) $10^{(1,4)}$ W.
- (C) $10^{(1,6)}$ W.
- (D) $10^{(1,8)}$ W.
- (E) $10^{(1,9)}$ W.

QUESTÃO 31

Examine a figura abaixo.



A figura acima representa um circuito paralelo divisor de corrente. Assim, determine os valores de V , I_1 , I_2 e I_3 , respectivamente, e assinale a opção correta.

- (A) 4,5 V; 1,50 A; 1,125 A; 0,375 A.
- (B) 4,5 V; 1,25 A; 1,125 A; 0,43 A.
- (C) 4 V; 1,50 A; 1 A; 0,57 A.
- (D) 4 V; 1,75 A; 3 A; 0,2 A.
- (E) 4,5 V; 1,7 A; 1,2 A; 0,375 A.

QUESTÃO 32

Durante o estabelecimento de uma chamada telefônica que utiliza o protocolo H.323, qual protocolo é utilizado para negociar os parâmetros da chamada?

- (A) Q.231.
- (B) G.711.
- (C) H.245.
- (D) H.264.
- (E) H.225.

QUESTÃO 33

Um país que transmite rádio FM aceita como valor máximo de desvio de frequência $\Delta f = 30 \text{ kHz}$. Supondo que a frequência de modulação é $W = 15 \text{ kHz}$, assinale a opção que apresenta, respectivamente,

- I- a largura de banda calculada quando utilizado a regra de Carson;
- II- a largura de banda quando utilizado o critério de desconsiderar as frequências laterais que tenham amplitude inferior a 1% da amplitude da portadora; e
- III- uma possível largura de banda utilizada na prática.

Dado:

Tabela: Número de frequências laterais significativas de um sinal FM de banda larga para índices de modulação variáveis

Índice de modulação β	Número de frequências laterais significativas $2n_{max}$
0,1	2
0,3	4
0,5	4
1,0	6
2,0	8
5,0	16
10,0	28
20,0	50
30,0	70

- (A) 150 kHz; 230 kHz e 180 kHz.
- (B) 30 kHz; 50 kHz e 100 kHz.
- (C) 15 kHz; 30 kHz e 25 kHz.
- (D) 85 kHz; 135 kHz e 110 kHz.
- (E) 90 kHz; 120 kHz e 100 kHz.

QUESTÃO 34

Um servidor Apache que já iniciou uma sessão HTTP na porta 80 acaba de receber uma outra requisição de conexão TCP de outra origem para a mesma porta de destino. Assim, assinale a opção que descreve o procedimento seguido pelo servidor.

- (A) O processo servidor encerrará a sessão já iniciada e cria um novo *socket*, que receberá todos os segmentos subsequentes do mesmo endereço e porta de origem.
- (B) O processo servidor cria um novo *socket* na porta de destino indicada pelo cliente. Esse *socket* receberá todos os segmentos subsequentes endereçados ao servidor pelo mesmo endereço de origem com mesma porta de origem e mesma porta de destino.
- (C) O processo servidor ignora a nova solicitação e segue com o processo antigo.
- (D) O processo servidor seleciona outra porta livre para iniciar o novo processo, que receberá todos os segmentos subsequentes endereçados ao servidor pelo mesmo endereço e porta de origem, indicando a nova porta na mensagem de resposta ao cliente.
- (E) O processo servidor responde com uma mensagem de erro indicando uma porta livre para o cliente requisitar uma nova conexão.

QUESTÃO 35

Que tipo de roteamento é utilizado para enviar mensagens a grupos específicos que têm um tamanho numericamente grande, mas que são pequenos em comparação ao tamanho da rede como um todo?

- (A) *Multicast*.
- (B) *Broadcast*.
- (C) *Anycast*.
- (D) Móvel.
- (E) *Ad hoc*.

QUESTÃO 36

Assinale a opção que apresenta a faixa de frequência que depende, fundamentalmente, das características do solo (condutividade e relevo).

- (A) 10 KHz a 3MHz
- (B) 3 MHz a 30 MHz
- (C) 30 MHz a 300 MHz
- (D) 0,3 GHz a 3 GHz
- (E) 3 GHz a 9 GHz

QUESTÃO 37

Assinale a opção que apresenta uma característica do protocolo H.323.

- (A) Baseia-se no *multicast* para chamadas em teleconferência.
- (B) Permite aos dois lados negociar capacidades e escolher as mídias e parâmetros a serem usados.
- (C) Engloba todos os aspectos de sinalização, incluindo determinação de disponibilidade.
- (D) Opera na camada de aplicação.
- (E) Usa uma unidade de *hardware* conhecida como *Multipoint Control Unit* (MCU) para dar suporte às chamadas em teleconferência.

QUESTÃO 38

Assinale a opção que completa corretamente as lacunas da sentença abaixo.

Em um arranjo de rede de computadores com transferência confiável de dados, o protocolo _____ emprega o _____ para solicitar _____ ao nó transmissor em caso de falha no CRC.

- (A) RTP / FEC / retransmissão de dados
- (B) SMNP/ FEC/ correção de erros
- (C) UDP/ ARQ / verificação de erros
- (D) TCP / ARQ / retransmissão de dados
- (E) TCP/ ARQ / correção de erros

QUESTÃO 39

As empresas atualmente optam pelo uso de uma rede convergente de voz e dados com o objetivo de economizar recursos. Para tal, é necessária a utilização de um elemento que fornece a interconexão entre as redes de telefonia TDM legadas e as redes IP, transportando chamadas de voz entre os PBXs legados. Assim, que elemento é esse?

- (A) *Gatekeeper*.
- (B) MCU.
- (C) Servidor *Proxy*.
- (D) *Gateway* de voz.
- (E) Terminal de voz.

QUESTÃO 40

Considere um nômade digital que está pensando em contratar um serviço de internet satelital conhecido por Conexão Estrelar. Querendo viajar pelo Brasil, ele descobre que certas cidades têm chuvas moderadas ($30\text{mm}^3/h$) quase todos os dias por várias horas. Pesquisando sobre o enlace de descida do serviço, ele descobriu que:

- I- Potência transmitida de *downlink* = 20 dBW;
- II- Ganho da antena do satélite é de 50 dBi; e
- III- O satélite está na órbita de 550 km.

Além disso, pesquisando sobre a antena do equipamento e a faixa de frequência permitida pela Anatel, verificou o seguinte:

- I- Abertura efetiva da antena = $0,15\text{m}^2$; e
- II- Frequência = 20 GHz.

Considerando a sensibilidade do receptor -80 dBm, assinale a opção que apresenta a potência recebida em dBm com e sem chuva, respectivamente.

Dados: $\frac{4\pi}{3} = 4$; $20\log 3 = 9,6$; $20\log 3,6 = 11$; $20\log 550 = 54,8$; Atenuação da chuva = 3dB/km e Altura da nuvem = 10 km.

- (A) -82,4 dBm e -52,4 dBm.
- (B) -52,4 dBm e -22,4 dBm.
- (C) -60,6 dBm e -52,4 dBm.
- (D) -72,2 dBm e -60,6 dBm.
- (E) -72,2 dBm e -30 dBm.

QUESTÃO 41

Os protocolos H.323 e SIP têm muitas semelhanças, mas também apresentam algumas diferenças. Assim, assinale a opção que apresenta um dos parâmetros em que os protocolos divergem.

- (A) Negociação de parâmetros.
- (B) Chamadas de vários participantes.
- (C) Criptografia.
- (D) Mensagens instantâneas.
- (E) Permissão de endereçamento explícito.

QUESTÃO 42

Um técnico de telecomunicações configurou uma interface de rede adicional em um servidor. Os clientes da empresa se conectam a esse servidor pelo seu nome "servidor.empresa.em" associado ao endereço IP original. Assim, a partir de qual serviço de rede o novo endereço IP deve se associar ao nome do servidor e qual procedimento para realizar essa associação?

- (A) DHCP, inserindo um novo registro com o endereço IP novo.
- (B) DNS, substituindo o registro do endereço IP antigo pelo endereço IP novo.
- (C) DHCP, substituindo o registro do endereço de IP antigo pelo novo.
- (D) DNS, inserindo um novo registro com o endereço IP novo.
- (E) ARP, inserindo um novo registro com o endereço IP novo.

QUESTÃO 43

Considere uma onda $s(t)$ de amplitude modulada descrita da forma $s(t) = A_c[1 + k_a m(t)]\cos(2\pi f_c t)$. Para que sua envoltória tenha, essencialmente, a mesma forma do sinal de banda base $m(t)$, quais são as duas exigências a serem satisfeitas? Dado: Considere W como o componente de frequência mais elevado de $m(t)$.

- (A) $|k_a m(t)| > 1$, para todo t ; $f_c \gg W$.
- (B) $|k_a m(t)| < 1$, para todo t ; $f_c < W$.
- (C) $k_a m(t) < 1$, para todo t ; $f_c \gg W$.
- (D) $|k_a m(t)| < 1$, para todo t ; $f_c \gg W$.
- (E) $k_a m(t) > 1$, para todo t ; $f_c < W$.

QUESTÃO 44

Considere um enlace entre duas antenas (A e B) distantes entre si em 25 km e operando na frequência de 3 GHz. Nesse enlace, é observado um obstáculo localizado exatamente no meio da distância entre A e B. Determine o valor limite h , em metros, considerando a 1ª zona de Fresnel, da medida tomada verticalmente do topo do obstáculo à linha de visada direta para que o enlace seja considerado viável, e assinale a opção correta.

$$\text{Dado: } R_n = \left(\frac{nd_1d_2\lambda}{d_1+d_2} \right)^{\frac{1}{2}}$$

- (A) 9 m
- (B) 10 m
- (C) 15 m
- (D) 18 m
- (E) 20 m

QUESTÃO 45

Com relação aos valores de abertura de feixe de antenas apresentados abaixo, assinale aquele que será mais bem representado em um diagrama de irradiação completo na forma retangular.

- (A) 2°
- (B) 22°
- (C) 42°
- (D) 62°
- (E) 82°

QUESTÃO 46

Qual dos endereços IP apresentados abaixo é um endereço de *broadcast* de uma rede classe B?

- (A) 172.16.10.255.
- (B) 172.16.255.255.
- (C) 127.255.255.255.
- (D) 192.168.1.255.
- (E) 255.255.255.255.

QUESTÃO 47

Com relação às linhas de transmissão, dependendo dos valores de impedância da linha de transmissão e da carga envolvidos, é observado que a onda é refletida. Com base nessa informação, analise as seguintes afirmativas:

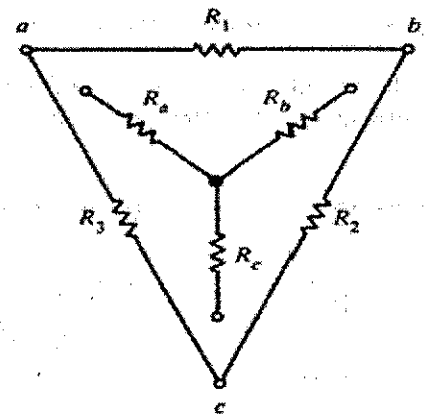
- I- Uma linha em curto resulta no retorno total da energia transportada.
- II- Uma linha aberta resulta no retorno total da energia transportada.
- III- Uma carga puramente reativa resulta no retorno total da energia transportada.
- IV- Valores de impedância iguais da linha e da carga resultam no retorno total de energia transportada.

Assinale a opção correta.

- (A) Apenas as afirmativas I, III e IV são verdadeiras.
- (B) Apenas as afirmativas I e III são verdadeiras.
- (C) Apenas as afirmativas I, II e IV são verdadeiras.
- (D) Apenas as afirmativas I, II e III são verdadeiras.
- (E) Apenas as afirmativas II e III são verdadeiras.

QUESTÃO 48

Examine o circuito abaixo.



A partir do circuito Δ acima, determine os valores de R_a , R_b e R_c que correspondem ao seu circuito equivalente Y, respectivamente, e assinale a opção correta.

Dados: $R_1 = 6\Omega$; $R_2 = 4\Omega$; e $R_3 = 2\Omega$.

- (A) 1Ω ; 2Ω e $0,66\Omega$.
- (B) $1,2\Omega$; $2,5\Omega$ e $0,33\Omega$.
- (C) 1Ω ; 2Ω e $0,33\Omega$.
- (D) $0,9\Omega$; $2,5\Omega$ e $0,5\Omega$.
- (E) 1Ω ; $2,5\Omega$ e $0,66\Omega$.

QUESTÃO 49

Assinale a opção que completa corretamente as lacunas da sentença abaixo.

"A utilização do LED (*light-emitting diode*) é bastante ampla atualmente, por exemplo, na indicação visual de letras ou números. A emissão de luz no LED acontece quando o diodo está polarizado _____. Com o LED é possível obter a _____ da luz por um sinal de _____ frequência".

- (A) diretamente / modulação / baixa
- (B) inversamente / modulação / alta
- (C) inversamente / demodulação / alta
- (D) diretamente / demodulação / alta
- (E) diretamente / modulação / alta

QUESTÃO 50

Considere um satélite em órbita geoestacionária (aproximadamente 36.000 km acima do equador) com amplificador repetidor que produz uma saída de 22 dBW para a descida do sinal. Considere, também, os seguintes dados:

- 1) frequência *uplink* = 6 GHz;
- 2) frequência *downlink* = 4 GHz;
- 3) Ganho antena transmissora *uplink* = 55 dBi;
- 4) Ganho antena receptora satélite *uplink* = 25 dBi;
- 5) Ganho antena satélite *downlink* = 15 dBi;
- 6) Ganho antena receptora *downlink* = 55 dBi;
- 7) Potência de entrada na antena transmissora *uplink* = 30 dBW; e
- 8) $20 \log(3,6 * 10^4) = 91,1$.

Com base nessas informações, assinale a opção que apresenta o valor da potência de entrada no receptor.

- (A) -103,55 dBW
- (B) -105 dBW
- (C) -105,5 dBW
- (D) -110,8 dBW
- (E) -115 dBW


RASCUNHO PARA REDAÇÃO

TÍTULO:

- | | |
|----|--|
| | |
| 1 | |
| 2 | |
| 3 | |
| 4 | |
| 5 | |
| 6 | |
| 7 | |
| 8 | |
| 9 | |
| 10 | |
| 11 | |
| 12 | |
| 13 | |
| 14 | |
| 15 | |
| 16 | |
| 17 | |
| 18 | |
| 19 | |
| 20 | |
| 21 | |
| 22 | |
| 23 | |
| 24 | |
| 25 | |
| 26 | |
| 27 | |
| 28 | |
| 29 | |
| 30 | |

INSTRUÇÕES GERAIS AO CANDIDATO

- 1 - Verifique se a prova recebida e a folha de respostas são da mesma cor (consta no rodapé de cada folha a cor correspondente) e se não faltam questões ou páginas. Escreva e assine corretamente seu nome, coloque seu número de inscrição e o dígito verificador (DV) apenas nos locais indicados;
- 2 - O tempo para a realização da prova será de **4 (quatro) horas**, incluindo o tempo necessário à redação e à marcação das respostas na folha de respostas, e não será prorrogado;
- 3 - Só inicie a prova após ser autorizado pelo Fiscal, interrompendo sua execução quando determinado;
- 4 - A redação deverá ser uma dissertação com ideias coerentes, claras e objetivas, escritas em língua portuguesa e escrita em letra legível. Caso seja utilizada letra de forma (caixa alta), as letras maiúsculas deverão receber o devido realce. Deverá ter, no mínimo, 20 linhas contínuas, considerando o recuo dos parágrafos, e no máximo 30 linhas. Não poderá conter qualquer marca identificadora ou assinatura no espaço destinado à redação, o que implicará a atribuição de nota zero à redação;
- 5 - Iniciada a prova, não haverá mais esclarecimentos. O candidato somente poderá deixar seu lugar, devidamente autorizado pelo Supervisor/Fiscal, para se retirar definitivamente do recinto de prova ou, nos casos abaixo especificados, devidamente acompanhado por militar designado para esse fim:
 - atendimento médico por pessoal designado pela MB;
 - fazer uso de banheiro; e
 - casos de força maior, comprovados pela supervisão do certame, sem que aconteça saída da área circunscrita para a realização da prova.
 Em nenhum dos casos haverá prorrogação do tempo destinado à realização da prova; em caso de retirada definitiva do recinto de prova, esta será corrigida até onde foi solucionada;
- 6 - Use caneta esferográfica preta ou azul e de material transparente para preencher a folha de respostas;
- 7 - Confira nas folhas de questões as respostas que você assinalou como corretas antes de marcá-las na folha de respostas. Cuidado para não marcar duas opções para uma mesma questão na folha de respostas (a questão será perdida);
- 8 - Para rascunho, use os espaços disponíveis nas folhas de questões, mas só serão corrigidas as respostas marcadas na folha de respostas;
- 9 - O tempo mínimo de permanência dos candidatos no recinto de aplicação de provas é de **120 minutos**.
- 10 - Será eliminado sumariamente do processo seletivo/concurso e suas provas não serão levadas em consideração o candidato que:
 - a) der ou receber auxílio para a execução da Prova escrita objetiva de conhecimentos profissionais e da Redação;
 - b) utilizar-se de qualquer material não autorizado;
 - c) desprezar qualquer prescrição relativa à execução da Prova e da Redação;
 - d) escrever o nome ou introduzir marcas identificadoras noutro lugar que não o determinado para esse fim; e
 - e) cometer ato grave de indisciplina.
- 11 - Instruções para o preenchimento da folha de respostas:
 - a) use caneta esferográfica azul ou preta;
 - b) escreva seu nome em letra de forma no local indicado;
 - c) assine seu nome no local indicado;
 - d) no campo inscrição DV, escreva seu número de inscrição nos retângulos, da esquerda para a direita, um dígito em cada retângulo. Escreva o dígito correspondente ao DV no último retângulo. Após, cubra todo o círculo correspondente a cada número. Não amasse, dobre ou rasgue a folha de respostas, sob pena de ser rejeitada pelo equipamento de leitura ótica que a corrigirá; e
 - e) só será permitida a troca de folha de respostas até o início da prova, por motivo de erro no preenchimento nos campos nome, assinatura e número de inscrição, sendo de inteira responsabilidade do candidato qualquer erro ou rasura na referida folha de respostas, após o início da prova.
- 12 - Procure preencher a folha com atenção de acordo com o exemplo abaixo:



Nome: **ROBERTO SILVA**

Assinatura: **Roberto Silva**

Instruções de Preenchimento:

- * Não rasure esta folha.
- * Não rabisque nas áreas de respostas.
- * Faça marcas sólidas nos círculos.
- * Não use canetas que borrem o papel.

ERRADO: CORRETO:

PREENCHIMENTO DO CANDIDATO

INSCRIÇÃO						DV	P	G
5	7	0	2	0	7	0	2	4

PREENCHIMENTO da DESENH

01	02	03	04	05	06	07	08	09	10
11	12	13	14	15	16	17	18	19	20
21	22	23	24	25	26	27	28	29	30
31	32	33	34	35	36	37	38	39	40
41	42	43	44	45	46	47	48	49	50

T
A
R
J
A

- 13 - Será autorizado ao candidato levar a prova ao final do tempo previsto de realização do concurso. Ressalta-se que o caderno de prova levado pelo candidato é de preenchimento facultativo, e não será válido para fins de recursos ou avaliação.
- 14 - O candidato que não desejar levar a prova está autorizado a transcrever suas respostas, dentro do horário destinado à solução da prova, no modelo de gabarito impresso no fim destas instruções. É proibida a utilização de qualquer outro tipo de papel para anotação do gabarito.
- 15 - O candidato somente poderá destacar o modelo de gabarito na presença do fiscal e após terminar a prova. Caso o modelo de gabarito seja destacado sem a presença do fiscal, o candidato será eliminado.

ANOTE SEU GABARITO										PROVA DE COR _____														
1	2	3	4	5	6	7	8	9	10	11	12	13	14	15	16	17	18	19	20	21	22	23	24	25
26	27	28	29	30	31	32	33	34	35	36	37	38	39	40	41	42	43	44	45	46	47	48	49	50