

MARINHA DO BRASIL
DIRETORIA DE ENSINO DA MARINHA

***(CONCURSO PÚBLICO DE ADMISSÃO AO CURSO DE
FORMAÇÃO PARA INGRESSO NO CORPO AUXILIAR
DE PRAÇAS DA MARINHA / CP-CAP/2020)***

**NÃO ESTÁ AUTORIZADA A UTILIZAÇÃO DE
MATERIAL EXTRA**

GRÁFICA

QUESTÃO 1

Assinale a opção que apresenta o termo originário da introdução do computador para a criação de arte-final.

- (A) *Desktop Publishing*.
- (B) Linha de tipo.
- (C) Chapa térmica.
- (D) *Layout*.
- (E) Mancha gráfica.

QUESTÃO 2

Qual cor é formada por 100% de Magenta com 100% de amarelo?

- (A) Azul.
- (B) Vermelha.
- (C) Marrom.
- (D) Preta.
- (E) Verde.

QUESTÃO 3

Marque a opção que especifica corretamente o formato padronizado dos cartões de visita.

- (A) 80 mm x 55 mm até 100 mm x 50 mm
- (B) 70 mm x 40 mm até 95 mm x 60 mm
- (C) 60 mm x 40 mm até 85 mm x 55 mm
- (D) 70 mm x 40 mm até 100 mm x 55 mm
- (E) 80 mm x 45 mm até 95 mm x 60 mm

QUESTÃO 4

O recurso "Gradiente" encontrado no *Software InDesign* pode ser utilizado somente em:

- (A) figuras.
- (B) letras.
- (C) figuras e letras.
- (D) traçados.
- (E) fotografias.

QUESTÃO 5

Marque a opção que mostra a definição do termo "Varredura."

- (A) Comando dado no software *Adobe Indesign* para corrigir textos.
- (B) Conversão de um arquivo em mapa de bits no formato vetorial.
- (C) Conversão de um arquivo de formato vetorial em mapa de bits.
- (D) Processo de impressão em impressoras a jato de tinta.
- (E) Processo utilizado no *Adobe Photoshop* para achatar camadas.

QUESTÃO 6

Observe a figura abaixo:

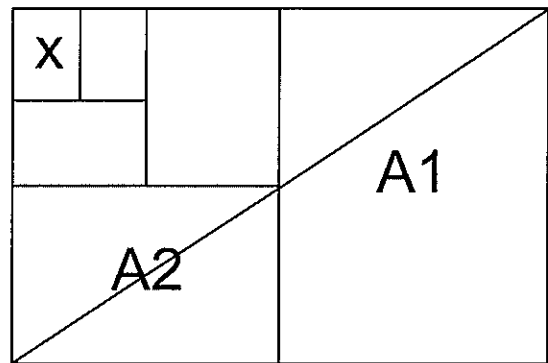


fig. 01

Marque a opção que apresenta o formato do X e suas medidas em milímetros, respectivamente.

- (A) A0 e 148,5 x 297
- (B) A0 e 840 x 840
- (C) A3 e 210 x 420
- (D) A4 e 210 x 297
- (E) A5 e 148,5 x 210

QUESTÃO 7

Atualmente a maior parte dos processos gráficos é feita em sistemas digitais. Diante dessa nova sistemática é muito fácil ignorar os processos físicos pelos quais as cores e as imagens de modo geral são reproduzidas. Para a indústria gráfica um dos conceitos essenciais é que, ao se imprimir uma imagem, não é possível imprimi-la em tom contínuo, como uma fotografia ou uma pintura, por exemplo. Nesse caso, para que seja impresso o tom contínuo dessa imagem, precisamos transformá-la em:

- (A) cores Especiais.
- (B) em Matizes.
- (C) um fotolito.
- (D) uma cor pigmentada.
- (E) uma retícula.

QUESTÃO 8

No Software *Adobe Photoshop*, o filtro "Máscara de Nitidez" permite controlar os níveis de ajustes, por ser editável. Assim, assinale a opção que apresenta os três tipos de configurações utilizados nesse filtro.

- (A) Limiar, Matiz e Saturação.
- (B) Raio, Nitidez e Ruído.
- (C) Variações, Densidade e Raio.
- (D) Limiar, Raio e Intensidade.
- (E) Vibratibilidade, Raio e Limite de Desfoque.

QUESTÃO 9

Utilizando-se o preenchimento de cores CMYK do software *CorelDraw*, um círculo com 3 cm de raio foi preenchido com 100% amarelo e 100% de cian para a criação de uma logomarca. Em relação à cor da logomarca, marque a opção correta.

- (A) A cor azul na logomarca será predominante.
- (B) A cor amarela na logomarca será predominante.
- (C) A cor da logomarca será roxa.
- (D) Por se tratar de um círculo, haverá a formação de um gradiente de cores.
- (E) A cor da logomarca será verde.

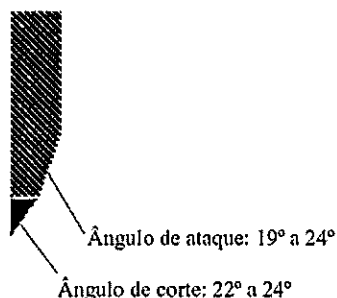
QUESTÃO 10

No processo de encadernação, qual tipo de costura pode ser considerado uma solução intermediária entre a técnica de costura com fio e as técnicas de preparação da lombada?

- (A) Com nylon.
- (B) Simples.
- (C) Com solda.
- (D) Em sela.
- (E) Bilateral.

QUESTÃO 11

Observe a figura abaixo:



Assinale a opção que apresenta o nome correto da peça em perfil da figura acima.

- (A) Balancim.
- (B) Esquadro.
- (C) Régua.
- (D) Calcador hidráulico.
- (E) Faca.

QUESTÃO 12

Quantos cadernos para uma imposição com 16 páginas serão necessários para imprimir um livro de 768 páginas?

- (A) 16
- (B) 48
- (C) 76
- (D) 158
- (E) 256

QUESTÃO 13

Segundo Collaro (2000), a cor e suas nuances impõem aos indivíduos reações diversas e/ou peculiares. Diante dessa informação, a execução dos trabalhos visuais deve seguir alguns princípios para provocar nos receptores a reação psicológica necessária ao objetivo proposto. Assim, ao utilizarmos a cor violeta, é correto afirmar que tal cor:

- (A) libera uma sensação de alegria, força e vitalidade.
- (B) transmite radiação e expansão.
- (C) exprime profundidade, introversão, feminilidade e discricção.
- (D) transmite misticismo e meditação.
- (E) transmite intimidade e feminilidade.

QUESTÃO 14

Qual processo foi eliminado na sequência de um serviço gráfico, considerando a gravação de chapas offset, via CTP (*computer to plate*)?

- (A) Prova de prelo.
- (B) Uso de arquivo no formato PDF.
- (C) Criação de layout.
- (D) Geração de fotolitos.
- (E) Uso de softwares gráficos.

QUESTÃO 15

Assinale a opção que apresenta o formato A2 e o formato A4, em milímetros, respectivamente, em relação aos formatos padronizados de papel.

- (A) 210 x 145; 210 x 210
- (B) 210 x 210; 210 x 279,4
- (C) 210 x 148; 297 x 210
- (D) 594 x 420; 297 x 210
- (E) 660 x 960; 594 x 420

QUESTÃO 16

Assinale a opção que completa corretamente as lacunas da sentença abaixo.

Com relação à fabricação do papel, após ter passado pelo estágio inicial de produção, o papel passa por prensas revestidas de feltro e por uma série de _____ aquecidos(as), chegando, ao final da produção, a ter 7% de _____.

- (A) cilindros / água
- (B) fibras / massa
- (C) tintas / cilindro
- (D) colas brancas / fibra
- (E) vernizes / água

QUESTÃO 17

Devido à rápida defasagem após a entrada dos computadores na área gráfica. Assinale a opção que apresenta o processo que teve menor duração no mercado gráfico.

- (A) Fotocomposição.
- (B) Impressão Offset.
- (C) Editoração Eletrônica.
- (D) Fotolito.
- (E) CTP (*Computer to Plate*).

QUESTÃO 18

Assinale a opção que apresenta a utilidade da ferramenta "serrilha" utilizada em uma dobradeira.

- (A) Produzir aberturas na folha a ser dobrada, na linha de dobra, para a redução das forças de tensão do papel.
- (B) Ser instalada em linha com as saídas, prensando cada caderno individualmente para a formação do fardo.
- (C) Favorecer a formação e a precisão da dobra em papéis grossos nas dobradeiras de bolsa.
- (D) Separar produtos, refilar pé/cabeça do produto final e retirar papel excedente.
- (E) Reduzir o barulho em uma dobradeira originado no momento da formação da dobra.

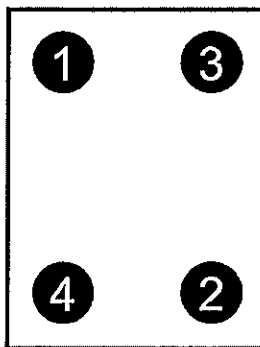
QUESTÃO 19

Como se denomina um dos componentes de uma guilhotina linear que desempenha duas funções (remover o ar aprisionado entre as folhas e prender firmemente a pilha de papel durante o corte)?

- (A) Balancim.
- (B) Porta-facas.
- (C) Faca.
- (D) Esquadro.
- (E) Régua.

QUESTÃO 20

Considerando a imagem abaixo como um veículo impresso, ao fazermos uma varredura visual, podemos afirmar que o caminho intuitivo dos olhos ao percorrer um *layout* são as Zonas ópticas primárias e as Zonas mortas, cuja atividade depende do esforço do designer. Assinale a opção correta.



- (A) 1 e 2; 3 e 4
- (B) 3 e 4; 1 e 2
- (C) 1 e 2; 4 e 3
- (D) 1 e 3; 4 e 2
- (E) 3 e 4; 2 e 1

QUESTÃO 21

Qual é o mínimo aceitável para papéis espessos e pesados acima de 115g/m² no momento do refil, quanto à margem trilateral?

- (A) 1,5 mm
- (B) 2,0 mm
- (C) 3,0 mm
- (D) 4,0 mm
- (E) 5,0 mm

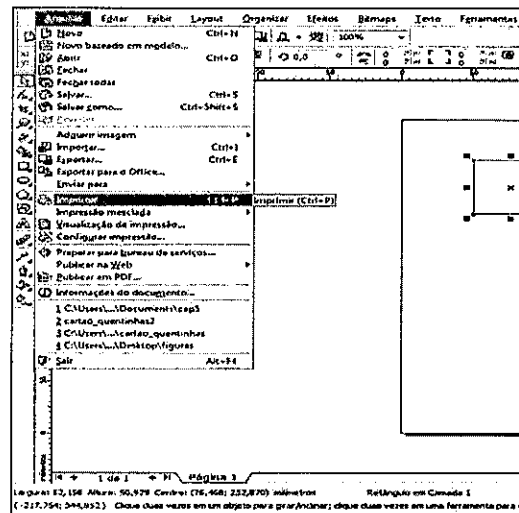
QUESTÃO 22

Em relação às características do papel, é correto afirmar que:

- (A) o papel jornal tem baixa porosidade, que facilita a qualidade do produto impresso, e alto custo.
- (B) os tipos de papel mais comuns para embalagens são kraft, manilha e cartões duplex e triplex, porém têm baixa resistência ao manuseio, por exemplo ao atrito e tração.
- (C) os jornais diários utilizam um papel cuja característica básica é alta porosidade e baixo custo.
- (D) o cartão micro-ondulado é um exemplo de papel mais utilizado para confecção de prospectos e flyers.
- (E) o uso do papel manilha é indicado para impressão de livros, pois dá leveza à publicação, principalmente se tiver muitas páginas.

QUESTÃO 23

Observe a figura abaixo.



A figura acima mostra o menu do software CorelDRAW®. Assinale a opção correta em relação aos comandos Salvar e Salvar como.

- (A) No Salvar, os dados são salvos em PDF.
- (B) No Salvar como, os dados são exportados em PDF.
- (C) No Salvar, os dados são salvos em um arquivo diferente.
- (D) No Salvar como, os dados são salvos no mesmo arquivo.
- (E) No Salvar como, os dados são salvos em outro arquivo, podendo ser renomeado.

QUESTÃO 24

Marque a opção que apresenta algumas etapas correspondente ao processo gráfico denominado Acabamento.

- (A) Briefing, tipografia, refil e verniz.
- (B) Relevo seco, offset, layout e plastificação.
- (C) Refil, dobras, serrilha e laminação.
- (D) Impressão Digital, Fotolito, encadernação e corte e vinco.
- (E) Tampografia, silkscreen, hot stamping e plastificação.

QUESTÃO 25

O tipo de papel que recebe uma camada de gesso, indicado para impressos de boa qualidade, chama-se:

- (A) Couchê.
- (B) Kraft.
- (C) Segunda-via.
- (D) Manilha.
- (E) Vegetal.

QUESTÃO 26

A área destinada a receber os grafismos do *layout* da página denomina-se:

- (A) frontispício.
- (B) a linha de dobra de uma folha.
- (C) sombreamento.
- (D) o pontilhado de um bloco.
- (E) mancha.

QUESTÃO 27

Qual é o nome da ferramenta utilizada no *Software InDesing* que permite a composição/criação, dá asas à imaginação do designer e permite que de modo descontraído e artístico se possa delinear objetos produzidos no software?

- (A) Pena.
- (B) Caneta.
- (C) Texto.
- (D) Lápis.
- (E) Texto solto.

QUESTÃO 28

Mesa vibradora, esquadro giratório, elevadores de pilha, balancim e mesa pneumática são itens de qual maquinário gráfico?

- (A) Impressora Offset.
- (B) Impressora Tipográfica.
- (C) Guilhotina.
- (D) Dobradeira.
- (E) Serrilhadeira.

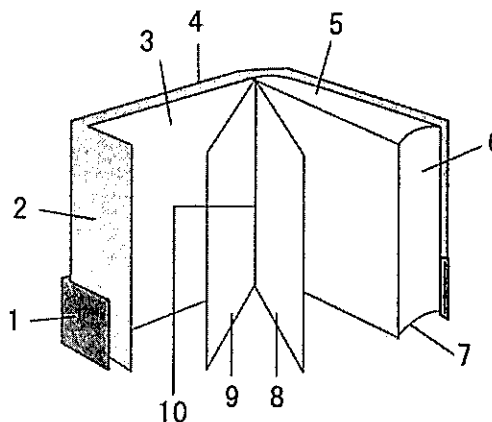
QUESTÃO 29

Em relação ao papel utilizado na área gráfica, é INCORRETO afirmar que:

- (A) o tempo dedicado a "dar ar" ou "bater" o papel será revertido em maior rapidez da máquina e melhor qualidade de impressão.
- (B) quando se tem que transportar uma quantidade de papel, dobra-se em duas partes, pela largura.
- (C) o papel da China é fabricado com a casca do bambu.
- (D) o papel é um produto sensível ao clima a que está exposto.
- (E) a colagem influi diretamente na qualidade do papel.

QUESTÃO 30

Observe a figura abaixo:



Assinale a opção que apresenta a nomenclatura indicada nos números 1, 2 e 4, respectivamente.

- (A) Guarda, cinta e corte dianteiro.
- (B) Cinta, orelha e capa.
- (C) Capa, guarda e folha de rosto.
- (D) Cinta, contra capa e lombada.
- (E) Lombada, contra capa e cinta.

QUESTÃO 31

Assinale a opção que apresenta o formato do livro mais comum utilizado no mercado mundial, por hábito e facilidade no manuseio do leitor, sabendo-se que a escolha envolve uma série de decisões, dentre elas um melhor aproveitamento e conseqüente racionalização dos custos.

- (A) Horizontal.
- (B) Quadrado.
- (C) Vertical.
- (D) Redondo.
- (E) Cilíndrico.

QUESTÃO 32

Na editoração de uma revista, ao receber planilhas e gráficos, serão necessários alguns ajustes para inseri-los no seu *layout* e posterior impressão em *offset*. O recomendado é refazer o gráfico ou a tabela no *software* vetorial, mas, caso não se redesenhe, a solução mais segura e adequada seria:

- (A) copiar e colar no Software de desenho e depois exportar TIFF.
- (B) dar print na tela, importar para o software de desenho e depois exportar o gráfico para o formato PDF.
- (C) importar o gráfico para o software de desenho e depois exportar para mapa de bits ou para o formato EPS.
- (D) importar o gráfico para o software de desenho e depois exportar o arquivo para o formato JPEG.
- (E) importar o gráfico para o software de desenho e depois copiar e colar no software de editoração.

QUESTÃO 33

Assinale a opção correta em relação à colagem do papel *offset* utilizado para impressão que visa reduzir a absorção e facilitar, dessa forma, a impressão e a escrita.

- (A) A colagem deve ser interna e na superfície.
- (B) A colagem deve ser somente na superfície.
- (C) Não deve levar cola em nenhum dos lados.
- (D) A colagem deve ser apenas interna.
- (E) Colagem interna e aplicação de caseína.

QUESTÃO 34

Dentre as partes de um livro, quais itens se caracterizam por serem optativos?

- (A) Miolo e Capa.
- (B) Página de rosto e Página de guarda.
- (C) Colofão e Introdução.
- (D) Página de guarda e Dedicatória.
- (E) Prefácio e Frontispício.

QUESTÃO 35

Em uma etiqueta de um pacote de papel estão contidas as seguintes informações:

ALFA - Formato BB;
BRAVO - Cuchê brilho L1 180g/m²; e
CHARLIE - Sentido da fibra paralelo ao lado menor da folha.

Considerando as informações apresentadas, é correto afirmar que:

- (A) o formato do papel em centímetros é de 66 x 105.
- (B) o formato do papel em centímetros é de 33 x 48.
- (C) o formato do papel está pronto para ser usado em uma impressora digital de formato máximo A4.
- (D) será possível utilizar esse formato para impressão de uma capa de um livro.
- (E) o papel é semelhante ao *offset*.

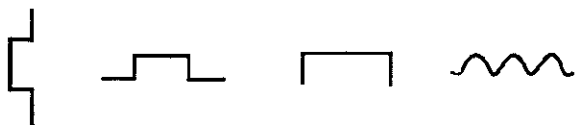
QUESTÃO 36

A largura da boca de uma guilhotina linear pode ser calculada em função do formato máximo do papel usado na máquina impressora, podendo ser ligeiramente superior a este. Dessa forma, em uma guilhotina, para se cortar folhas no formato BB, o tamanho mínimo de boca em milímetros será 1150. Assim, assinale a opção que apresenta o formato BB em milímetros.

- (A) 540 x 960
- (B) 660 x 960
- (C) 920 x 1150
- (D) 940 x 960
- (E) 1150 x 960

QUESTÃO 37

Observe a figura abaixo:



Assinale a opção que apresenta, respectivamente, os sinais de revisão tipográfica, exemplificados acima, que são feitos diretamente no texto da prova.

- (A) Correr para esquerda; suspender letras, palavras ou textos; passar para a página anterior; e desfazer a emenda.
- (B) Abrir parágrafo; passar para a página seguinte; ilegível; e transpor letras.
- (C) Correr para a direita; descer letras, palavras ou textos; passar para página seguinte; e juntar letras ou suprimir espaços.
- (D) Correr para a direita; descer letras, palavras ou textos; transpor letras; e tipo grifo negrito.
- (E) Correr para a esquerda; transpor palavras ou trechos; novo parágrafo; e traspor letras.

QUESTÃO 38

Assinale a opção que apresenta a principal dificuldade para obtenção da pasta semiquímica.

- (A) A perda de nitidez obtida no processo.
- (B) A dificuldade de branquear a pasta.
- (C) A dificuldade para aplicação de relevo.
- (D) A dificuldade para aplicação de verniz UV.
- (E) A perda de tinta obtida no processo.

QUESTÃO 39

Assinale a opção que apresenta o tipo de encadernação que consiste em perfurar a borda da lombada com punções regularmente espaçadas e, através delas, passar um fio de arame contínuo para prender as folhas.

- (A) Por grampo arquivo.
- (B) Espiral.
- (C) Cavalete.
- (D) Lombada quadrada.
- (E) Por grampo ômega.

QUESTÃO 40

Como é conhecido o livro datado de 1455, que foi impresso em Impressora Xilográfica, e é considerado o precursor da diagramação tipográfica?

- (A) Bíblia Sacra Latina.
- (B) Sautério de Mainz.
- (C) Livro dos Profetas.
- (D) Livro "O Pentateuco em Hebraico".
- (E) Bíblia dos Pobres.

QUESTÃO 41

Assinale a opção que completa corretamente as lacunas da setença abaixo:

O material de reforço estar muito rígido para o arredondamento é uma das causas da lombada não ficar _____ ou _____ o arredondamento algum tempo depois.

- (A) colada / ganhar
- (B) costurada / perder
- (C) aberta / ganhar
- (D) arredondada / perder
- (E) impressa / tirar

QUESTÃO 42

O tamanho padronizado do papel, criado em 1911, foi calculado para que a folha sempre tenha a mesma proporção, por quantas vezes seja dobrada. Assinale a opção que apresenta as dimensões do tamanho A3, em milímetros.

- (A) 148 x 210
- (B) 297 x 420
- (C) 594 x 841
- (D) 841 x 1189
- (E) 1000 x 1414

QUESTÃO 43

Segundo Celso Collaro (2009), a evolução dos estilos de letras e sua arquitetura, no estilo Romântico, foi:

- (A) predominante na Europa durante os séculos XI, XII e parte do século XIII.
- (B) predominante durante a Antiguidade greco-romana.
- (C) iniciado no século XV.
- (D) predominante na Europa durante os três últimos séculos da Idade Média: XIII, XIV e XV.
- (E) inspirado na antiga Constantinopla, hoje Istambul.

QUESTÃO 44

Qual é o nome da função que regula o espaçamento entre letras nos softwares de edição gráfica?

- (A) *Opentype.*
- (B) *Text Wrap.*
- (C) *Kernning.*
- (D) *Trapping.*
- (E) Edentações.

QUESTÃO 45

Em relação aos formatos de arquivos, a extensão .cdr é correspondente a qual software?

- (A) *Photoshop.*
- (B) *InDesign.*
- (C) *Lightroom.*
- (D) *PhotoPaint.*
- (E) *CorelDraw.*

QUESTÃO 46

Na Inglaterra a medida de 12 pontos chama-se paica. Hoje esse ponto corresponde a exatamente quantas polegadas no que se refere ao sistema de medidas tipográficas?

- (A) 1/54
- (B) 1/72
- (C) 1/63
- (D) 1/82
- (E) 1/68

QUESTÃO 47

O suporte de papel é uma das partes mais importantes para que se tenha um resultado adequado às necessidades de cada trabalho. Sendo assim, marque a opção que apresenta o suporte de papel cuja qualidade do produto impresso seja de baixo custo.

- (A) Acabamento poroso.
- (B) Acabamento opaco.
- (C) Acabamento sólido.
- (D) Acabamento resistente ao manuseio.
- (E) Acabamento cartonado.

QUESTÃO 48

Assinale a opção que completa corretamente as lacunas da sentença abaixo.

No momento do corte, devido ao _____ gerado pelo atrito entre a faca da guilhotina e o material, é produzida uma rebarba ou uma solda do material, que pode ser evitada _____ o número de cortes.

- (A) esfriamento/ aumentando-se
- (B) acúmulo de umidade/ reduzindo-se
- (C) acúmulo de tinta/ resfriando-se
- (D) aquecimento/ reduzindo-se
- (E) decalque/ reduzindo-se

QUESTÃO 49

Leia o texto Abaixo.

Em uma expedição de uma gráfica, o responsável pela embalagem e despacho dos serviços finalizados reparou que a balança de pesar estava com defeito. Ele precisava informar o peso do serviço embalado, sabendo que o pacote continha 1000 cartazes de papel com gramatura de 100g/m², no formato 0,5m x 0,5m.

Qual é o peso, aproximadamente, em quilos, do pacote, desconsiderando o peso do papel da embalagem?

- (A) 10
- (B) 25
- (C) 50
- (D) 90
- (E) 100

QUESTÃO 50

Utilizando-se 10 folhas de papel offset 75g/m², cortadas no formato 42cmx29,7cm, qual será a quantidade máxima de pedaços no formato A4 que um operador de guilhotina obterá, considerando nenhuma perda durante o processo de corte?

- (A) 20
- (B) 18
- (C) 16
- (D) 14
- (E) 12

RASCUNHO PARA REDAÇÃO

TÍTULO:

1	
2	
3	
4	
5	
6	
7	
8	
9	
10	
11	
12	
13	
14	
15	
16	
17	
18	
19	
20	
21	
22	
23	
24	
25	
26	
27	
28	
29	
30	

INSTRUÇÕES GERAIS AO CANDIDATO

- 1- Verifique se a prova recebida e a folha de respostas são da mesma cor (consta no rodapé de cada folha a cor correspondente) e se não faltam questões ou páginas. Escreva e assine corretamente seu nome, coloque seu número de inscrição e o dígito verificador (DV) apenas nos locais indicados;
- 2- O tempo para a realização da prova será de **4 (quatro) horas**, incluindo o tempo necessário à redação e à marcação das respostas na folha de respostas, e não será prorrogado;
- 3- Só inicie a prova após ser autorizado pelo Fiscal, interrompendo sua execução quando determinado;
- 4- A redação deverá ser uma dissertação com ideias coerentes, claras e objetivas, escritas em língua portuguesa. Deverá ter, no mínimo, 20 linhas contínuas, considerando o recto dos parágrafos, e no máximo 30 linhas;
- 5- Iniciada a prova, não haverá mais esclarecimentos. O candidato somente poderá deixar seu lugar, devidamente autorizado pelo Supervisor/Fiscal, para se retirar definitivamente do recinto de prova ou, nos casos abaixo especificados, devidamente acompanhado por militar designado para esse fim:
 - atendimento médico por pessoal designado pela MB;
 - fazer uso de banheiro; e
 - casos de força maior, comprovados pela supervisão do certame, sem que aconteça saída da área circunscrita para a realização da prova.
 Em nenhum dos casos haverá prorrogação do tempo destinado à realização da prova; em caso de retirada definitiva do recinto de prova, esta será corrigida até onde foi solucionada;
- 6- Use caneta esferográfica preta ou azul para preencher a folha de respostas;
- 7- Confira nas folhas de questões as respostas que você assinalou como corretas antes de marcá-las na folha de respostas. Cuidado para não marcar duas opções para uma mesma questão na folha de respostas (a questão será perdida);
- 8- Para rascunho, use os espaços disponíveis nas folhas de questões, mas só serão corrigidas as respostas marcadas na folha de respostas;
- 9- O tempo mínimo de permanência dos candidatos no recinto de aplicação de provas é de **2 (duas) horas**.
- 10- Será eliminado sumariamente do processo seletivo/concurso e suas provas não serão levadas em consideração o candidato que:
 - a) der ou receber auxílio para a execução da Prova escrita objetiva de conhecimentos profissionais e da Redação;
 - b) utilizar-se de qualquer material não autorizado;
 - c) desrespeitar qualquer prescrição relativa à execução da Prova e da Redação;
 - d) escrever o nome ou introduzir marcas identificadoras noutro lugar que não o determinado para esse fim;
 - e) cometer ato grave de indisciplina; e
 - f) comparecer ao local de realização da Prova escrita objetiva de conhecimentos profissionais e da Redação após o horário previsto para o fechamento dos portões.
- 11- Instruções para o preenchimento da folha de respostas:
 - a) use caneta esferográfica azul ou preta;
 - b) escreva seu nome em letra de forma no local indicado;
 - c) assine seu nome no local indicado;
 - d) no campo inscrição DV, escreva seu número de inscrição nos retângulos, da esquerda para a direita, um dígito em cada retângulo. Escreva o dígito correspondente ao DV no último retângulo. Após, cubra todo o círculo correspondente a cada número. Não amasse, dobre ou rasgue a folha de respostas, sob pena de ser rejeitada pelo equipamento de leitura ótica que a corrigirá; e
 - e) só será permitida a troca de folha de respostas até o início da prova, por motivo de erro no preenchimento nos campos nome, assinatura e número de inscrição, sendo de inteira responsabilidade do candidato qualquer erro ou rasura na referida folha de respostas, após o início da prova.
- 12- Procure preencher a folha com atenção de acordo com o exemplo abaixo:

Diretoria de Ensino da Marinha

Nome: **ROBERTO SILVA**
Assinatura: **Roberto Silva**

Instruções de Preenchimento:

- * Não rasure esta folha
- * Não rabisque nem rasgue as folhas de respostas.
- * Faça marcas sólidas nos círculos.
- * Não use canetas que borrem o papel.

ERRADO: CORRETO:

PREENCHIMENTO DO CANDIDATO

INSCRIÇÃO							DV	P	G
5	7	0	2	0	7		0	2	4

PREENCHIMENTO da QUESTÃO

01	02	03	04	05	06	07	08	09	10	11	12	13	14	15	16	17	18	19	20	21	22	23	24	25	26	27	28	29	30	31	32	33	34	35	36	37	38	39	40	41	42	43	44	45	46	47	48	49	50
----	----	----	----	----	----	----	----	----	----	----	----	----	----	----	----	----	----	----	----	----	----	----	----	----	----	----	----	----	----	----	----	----	----	----	----	----	----	----	----	----	----	----	----	----	----	----	----	----	----

**T
A
R
J
A**

13- Não será permitido levar a prova após sua realização. O candidato está autorizado a transcrever suas respostas, dentro do horário destinado à solução da prova, utilizando o modelo impresso no fim destas instruções, para posterior conferência com o gabarito que será divulgado. É proibida a utilização de qualquer outro tipo de papel para anotação do gabarito.

ANOTE SEU GABARITO										PROVA DE COR _____														
1	2	3	4	5	6	7	8	9	10	11	12	13	14	15	16	17	18	19	20	21	22	23	24	25
26	27	28	29	30	31	32	33	34	35	36	37	38	39	40	41	42	43	44	45	46	47	48	49	50