

**MARINHA DO BRASIL**  
**DIRETORIA DE ENSINO DA MARINHA**

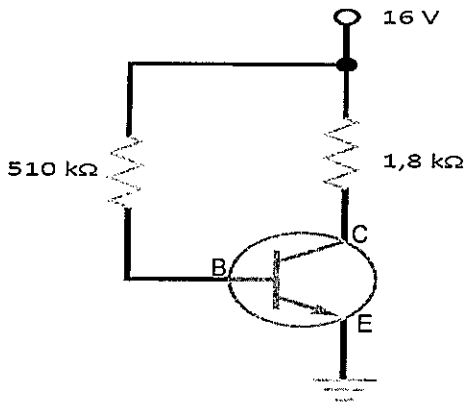
***(CONCURSO PÚBLICO DE ADMISSÃO AO CURSO DE  
FORMAÇÃO PARA INGRESSO NO CORPO AUXILIAR  
DE PRAÇAS DA MARINHA / CP-CAP/2020)***

**ESTÁ AUTORIZADA A UTILIZAÇÃO DE  
CALCULADORA PADRÃO NÃO CIENTÍFICA**

**ELETRÔNICA**

### QUESTÃO 1

Analise o circuito a seguir:



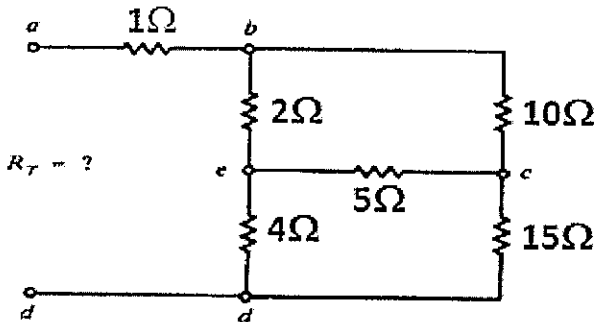
Assinale a opção que apresenta a corrente no coletor do transistor.

Dados:  $V_{BE} = 0,7 \text{ V}$  ;  $\beta = 120$ .

- (A) 1 mA
- (B) 3,6 mA
- (C) 4,8 mA
- (D) 8,9 mA
- (E) 10 mA

### QUESTÃO 2

Observe a figura abaixo:

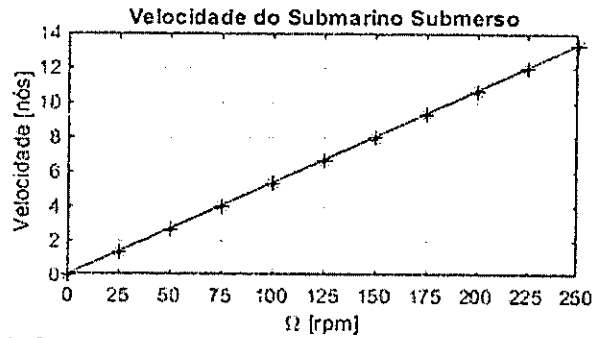
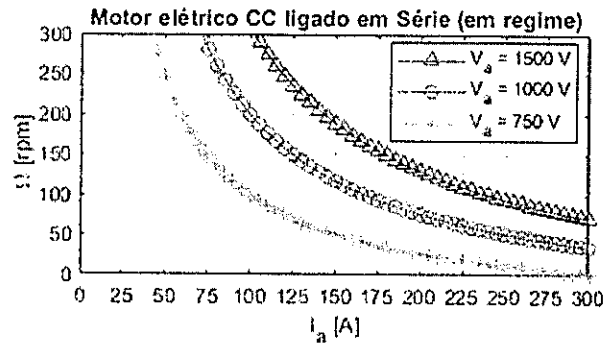


Calcule a condutância entre os pontos a e d, dada em S, do circuito acima e assinale a opção correta.:

- (A) 0,10
- (B) 0,17
- (C) 0,36
- (D) 0,52
- (E) 1

### QUESTÃO 3

Um submarino está submerso e operando a partir de seu motor elétrico CC ligado em série, no intuito de ficar furtivo, silencioso e de não consumir o precioso oxigênio de bordo com seus motores a diesel. Sabe-se que, nas condições impostas para essa viagem, deve-se controlar as baterias do submarino para alimentar o motor elétrico CC com 1000V, mantendo a velocidade de cruzeiro de 8 nós. Um militar quis saber o tempo máximo que o submarino poderia ficar submerso nessas condições. Ele sabe que motores elétricos de Corrente Contínua ligados em série são tipicamente indicados para tração elétrica e então pega os manuais do submarino para procurar informações. Encontra as seguintes informações úteis:



A Carga elétrica total do conjunto de baterias é  $Q = 12,5 \text{ kWh}$  (quilo Amperê-hora). Analisando esses dados dos manuais, supondo que as baterias estavam completamente carregadas no início da velocidade de cruzeiro e que elas alimentam exclusivamente o motor elétrico CC, o tempo máximo de uso da bateria é de:

- (A) tempo = 140h
- (B) tempo = 120h
- (C) tempo = 100h
- (D) tempo = 80h
- (E) tempo = 60h

### QUESTÃO 4

Coloque F (falso) ou V (verdadeiro) nas afirmativas abaixo, em relação a conceitos de eletricidade e magnetismo, assinalando a seguir a opção correta.

- ( ) A resistência elétrica está para a eletricidade assim como a relutância está para o magnetismo.
- ( ) A resistividade é proporcional à resistência assim como a permeabilidade é diretamente proporcional à relutância.
- ( ) A relutância diminui ao aproximar os polos um do outro.
- ( ) Quanto menor o entreferro, menor é a relutância.
- ( ) Se um condutor atravessar linhas de força magnética, será induzida uma força magnetomotriz nos seus terminais.

- (A) (V) (F) (V) (V) (F)
- (B) (V) (V) (F) (V) (V)
- (C) (F) (F) (V) (F) (V)
- (D) (V) (V) (F) (V) (F)
- (E) (V) (F) (V) (F) (F)

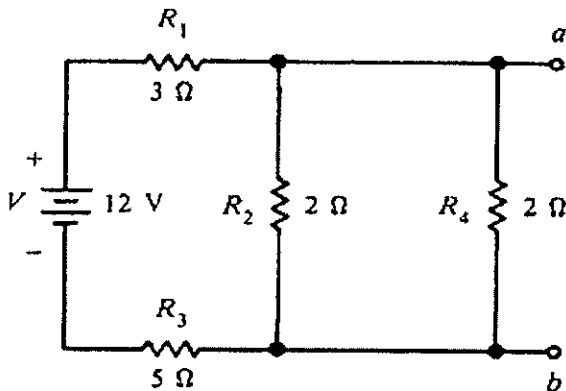
### QUESTÃO 5

O número  $7AD_{(16)}$ , na forma decimal, é equivalente a:

- (A) 1254
- (B) 1536
- (C) 1727
- (D) 1965
- (E) 2036

### QUESTÃO 6

Analise o circuito abaixo.

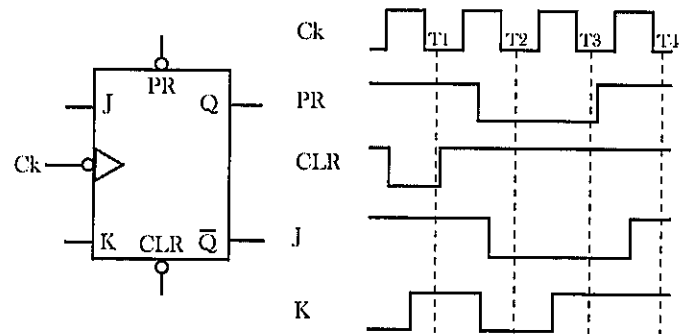


A partir do circuito acima, assinale a opção que apresenta, respectivamente, os valores aproximados de  $R_{TH}$  e  $V_{TH}$  do equivalente Thevenin entre os terminais a e b.

- (A)  $0,9 \Omega$  e  $1,3 V$
- (B)  $0,9 \Omega$  e  $2,4 V$
- (C)  $1,0 \Omega$  e  $2,4 V$
- (D)  $1,0 \Omega$  e  $3,6 V$
- (E)  $2,0 \Omega$  e  $12 V$

### QUESTÃO 7

Analise as figuras abaixo.



Em função dos sinais aplicados no flip-flop JK da figura acima, determine os valores de Q nos tempos T1, T2, T3 e T4, respectivamente, e assinale a opção correta.

- (A) 1, 1, 0 e 1
- (B) 1, 0, 1 e 1
- (C) 0, 1, 0 e 1
- (D) 0, 0, 1 e 0
- (E) 0, 1, 1 e 0

### QUESTÃO 8

Um sistema trifásico possui uma tensão de linha de 340V e uma corrente de linha de 20A. Sabendo que o fator de potência é 0,9, assinale a opção que apresenta, respectivamente, a potência aparente em kVA, a potência ativa em kW e a potência reativa em kVAR.

- (A) 5,132 - 10,6 - 11,777
- (B) 10,6 - 5,132 - 11,777
- (C) 117,7 - 106 - 51,32
- (D) 11,777 - 10,6 - 5,132
- (E) 0,106 - 0,513 - 0,118

### QUESTÃO 9

Um projetista elétrico necessita utilizar resistências no projeto em que está trabalhando, porém não as possui à disposição e precisou improvisar. Percebe, então, que existem em seu local de trabalho, condutores de diversos tamanhos e bitolas diferentes que podem ser utilizados. Sabendo que a resistência de que ele necessita precisa ser alta, assinale a opção que apresenta corretamente os tipos de condutores adequados.

- (A) Mais finos e mais curtos.
- (B) Mais grossos e mais curtos.
- (C) Mais finos e mais longos ou mais grossos e mais curtos
- (D) Mais grossos e mais longos.
- (E) Mais finos e mais longos.

**QUESTÃO 10**

Analise a tabela a seguir:

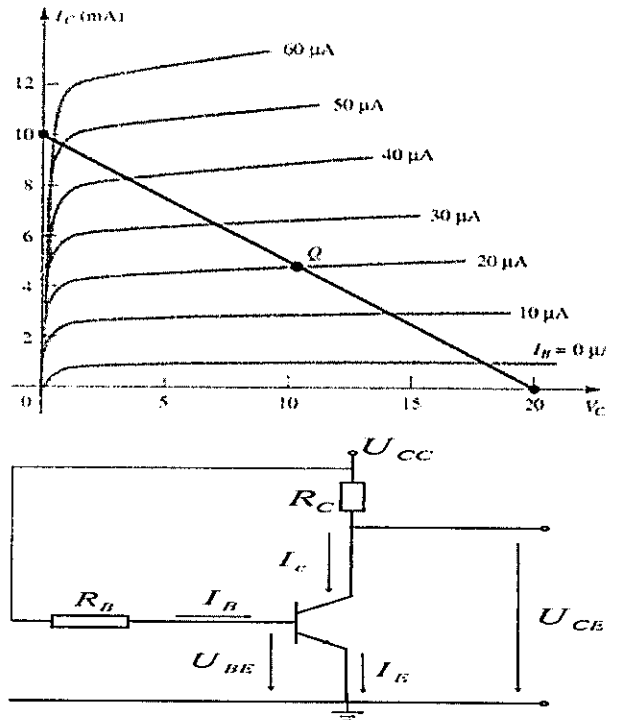
A	B	C	S(A,B,C)
0	0	0	0
0	0	1	0
0	1	0	0
0	1	1	0
1	0	0	1
1	0	1	1
1	1	0	0
1	1	1	1

A expressão lógica que descreve a tabela verdade acima é igual a:

- (A)  $S = A$
- (B)  $S = A(\bar{B} + C)$
- (C)  $S = AC + B$
- (D)  $S = \bar{A}BC$
- (E)  $S = A + \bar{B} + \bar{C}$

**QUESTÃO 11**

Observe as figuras abaixo:

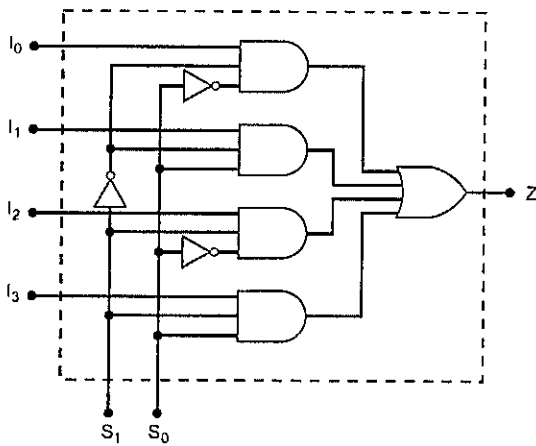


Dados o circuito e o gráfico com as curvas características do transistor bipolar de junção ( $I_C \times V_{CE}$ ) e a reta de carga do circuito descritos nas imagens acima, determine, respectivamente, os valores de  $R_B$  e  $R_C$  que permitam polarizar o transistor no ponto Q assinalado na figura e marque a: opção correta.

- (A)  $R_B = 481k\Omega$  e  $R_C = 2k\Omega$ .
- (B)  $R_B = 481k\Omega$  e  $R_C = 3k\Omega$ .
- (C)  $R_B = 772k\Omega$  e  $R_C = 2k\Omega$ .
- (D)  $R_B = 965k\Omega$  e  $R_C = 2k\Omega$ .
- (E)  $R_B = 965k\Omega$  e  $R_C = 3k\Omega$ .

### QUESTÃO 12

Analise o diagrama a seguir.



Assinale a opção que apresenta o nome do circuito lógico correspondente ao diagrama acima.

- (A) Somador Completo.
- (B) Multiplexador.
- (C) Demultiplexador.
- (D) Codificador.
- (E) Decodificador.

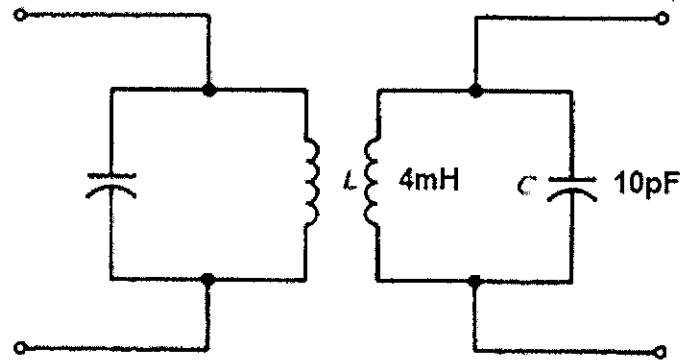
### QUESTÃO 13

A respeito do SCR, assinale a opção INCORRETA.

- (A) Quanto maior o valor da tensão de polarização, maior a corrente de porta exigida.
- (B) O seu estado é controlado pela magnitude da corrente de porta.
- (C) Tem três terminais: Anodo, Catodo e Porta.
- (D) É comumente utilizado no controle de relés e circuitos de retardo de tempo.
- (E) Pode ser ligado com uma corrente de porta zero.

### QUESTÃO 14

Observe a figura abaixo:



Uma bobina de 4mH e um capacitor de 10pF formam o secundário de um transformador. Determine a frequência de ressonância no secundário em MHz e assinale a opção correta.

- (A)  $1/(2\pi)$
- (B)  $1/\pi$
- (C)  $3/(2\pi)$
- (D)  $2/\pi$
- (E)  $5/(2\pi)$

### QUESTÃO 15

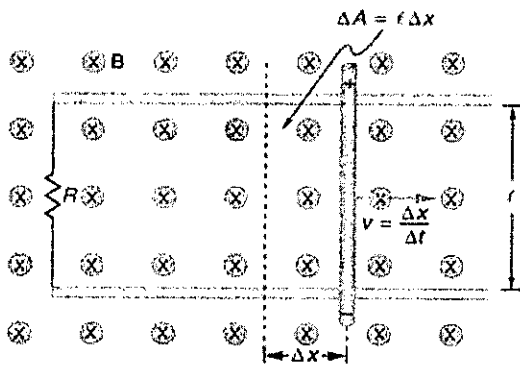
Um transformador ideal com núcleo de ferro tem 2400 espiras no primário e 600 espiras no secundário. Uma carga de  $20 \Omega$  é inserida no enrolamento secundário. Calcule a potência da carga quando a corrente primária é de 3 A e assinale a opção correta.

- (A) 11 W
- (B) 185 W
- (C) 1290 W
- (D) 2880 W
- (E) 3200 W

### QUESTÃO 16

Uma haste móvel metálica está sobre trilhos condutores numa região onde há um campo magnético uniforme  $B = 2\text{T}$ , conforme a figura abaixo. Entre os Trilhos há uma carga resistiva  $R = 200\ \Omega$ . Movimentando-se a haste com uma velocidade uniforme  $v = 10\text{m/s}$ , calcule a potência dissipada por efeito Joule no resistor  $R$  e assinale a opção correta.

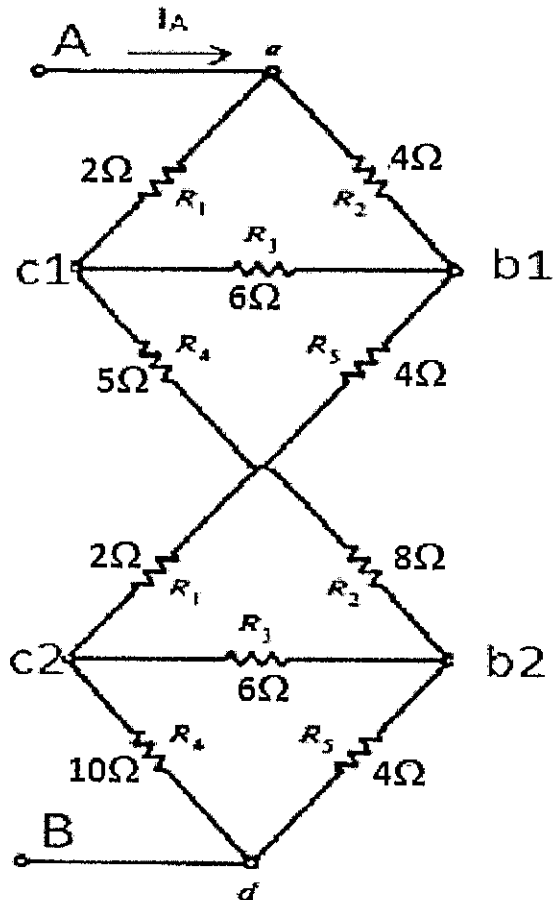
Dados:  $L = 1\text{m}$ ; fem induzida  $= \Delta\phi/\Delta t$ .  
Despreze perdas nos trilhos ou na haste.



- (A) 2W
- (B) 4W
- (C) 6W
- (D) 8W
- (E) 10W

### QUESTÃO 17

Observe a figura abaixo:



Sabendo que a tensão entre os pontos A e B é de 5V, calcule o valor da corrente  $I_A$  e assinale a opção correta.

- (A) 0,33 A
- (B) 0,63 A
- (C) 0,83 A
- (D) 1,12 A
- (E) 1,33 A

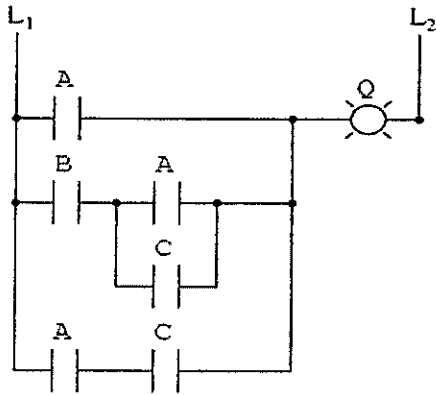
### QUESTÃO 18

Um electricista experiente precisava saber por qual fio (A ou B) passaria a menor corrente quando submetido à menor tensão. Ele percebeu que o fio A tem duas vezes a resistência elétrica, duas vezes o comprimento e metade do diâmetro da bitola do fio B. Assinale a opção que apresenta a razão entre as constantes de resistividade B por A e o fio pelo qual passaria a menor corrente quando aplicada a mesma tensão.

- (A) 1/4 e A
- (B) 2 e A
- (C) 2 e B
- (D) 4 e A
- (E) 4 e B

### QUESTÃO 19

Dado o diagrama Ladder abaixo, determine a expressão booleana para a saída Q e assinale a opção correta.



- (A)  $A + BC$
- (B)  $A + B + C$
- (C)  $ABC$
- (D)  $A + AB + AC$
- (E)  $A + B + AC$

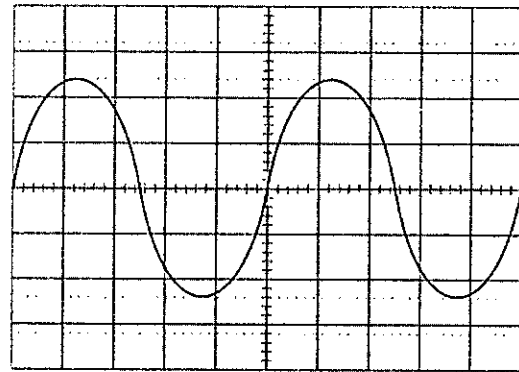
### QUESTÃO 20

Calcule o resultado da expressão  $X \cdot Y$ , com  $X = 10101,1101_{(2)}$  e  $Y = 01110,0110_{(2)}$ , e assinale a opção correta.

- (A)  $01001,0001_{(2)}$
- (B)  $01001,0111_{(2)}$
- (C)  $10010,1001_{(2)}$
- (D)  $00111,1001_{(2)}$
- (E)  $00111,0111_{(2)}$

### QUESTÃO 21

Observe a figura abaixo:



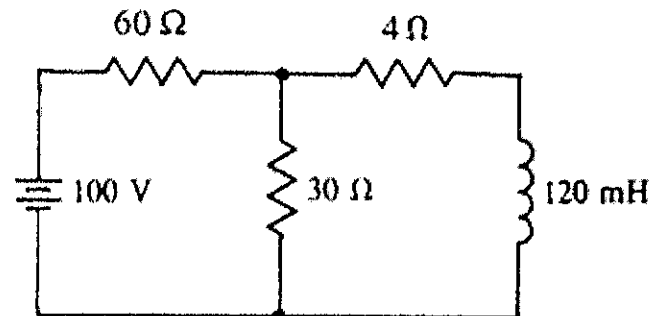
A figura mostra a tela de um osciloscópio durante uma medição. Considerando que a configuração utilizada na escala vertical foi de  $1V/div$  e na escala horizontal foi de  $0,5ms/div$ , determine a frequência e o valor eficaz do sinal medido e assinale a opção correta.

(Dado  $\sqrt{2} = 0,707$ ).

- (A) 400Hz e 1,7V.
- (B) 400Hz e 1,2V.
- (C) 200Hz e 1,7V.
- (D) 200Hz e 1,2V.
- (E) 200Hz e 1,53V.

### QUESTÃO 22

Observe o circuito abaixo:

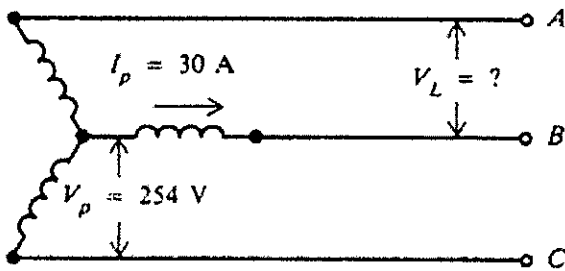


Determine a constante de tempo do circuito acima e assinale a opção correta.

- (A) 0,2ms
- (B) 0,25ms
- (C) 1ms
- (D) 2,5ms
- (E) 5ms

### QUESTÃO 23

Observe a figura abaixo:



Cada fase de um gerador conectado em estrela entrega uma corrente de 30A a uma tensão de fase de 254V, com um fator de potência de 0,8 atrasado. Determine a potência do sistema trifásico e assinale a opção correta.

- (A) 3524W
- (B) 6096W
- (C) 10546W
- (D) 18288W
- (E) 31638W

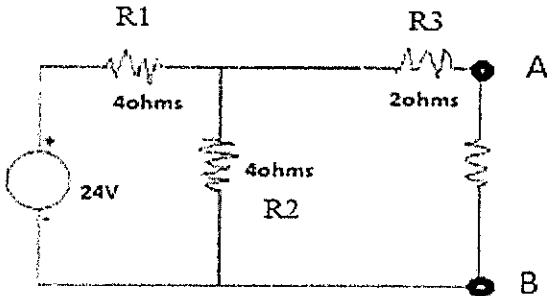
### QUESTÃO 24

Considere um amplificador de tensão ideal que possui como tensão de entrada  $V_{in} = 2\text{ V}$  e tensão de saída  $V_{out} = 20\text{ V}$ . Calcule o ganho de tensão  $A_V$  do amplificador expresso em dB e assinale a opção correta.

- (A) 3 dB
- (B) 6 dB
- (C) 10 dB
- (D) 12 dB
- (E) 20 dB

### QUESTÃO 25

Observe a figura abaixo:



Calcule, respectivamente, os valores de tensão e de resistência de Thevenin entre os pontos A e B da figura acima, e assinale a opção correta.

- (A)  $V_{TH} = 3\text{V}$  e  $R_{TH} = 4$
- (B)  $V_{TH} = 3\text{V}$  e  $R_{TH} = 2$
- (C)  $V_{TH} = 3\text{V}$  e  $R_{TH} = 1,33$
- (D)  $V_{TH} = 12\text{V}$  e  $R_{TH} = 2$
- (E)  $V_{TH} = 12\text{V}$  e  $R_{TH} = 4$

### QUESTÃO 26

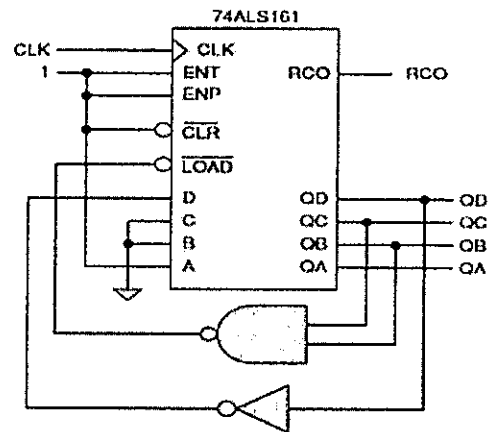
Coloque F (falso) ou V (verdadeiro) nas afirmativas abaixo sobre blocos lógicos, assinalando a seguir a opção correta.

- ( ) A notação algébrica que representa a função OU EXCLUSIVO é  $S = A \oplus B$ , onde se lê A OU EXCLUSIVO B, sendo  $S = A \oplus B = A \cdot \bar{B} + \bar{A} \cdot B$ .
- ( ) O circuito OU EXCLUSIVO só pode ter duas variáveis de entrada.
- ( ) A notação algébrica que representa a função COINCIDÊNCIA É  $S = A \odot B$ , onde se lê A Coincidência B, sendo  $S = A \odot B = A \cdot B + \bar{A} \cdot \bar{B}$ .
- ( ) Se compararmos as tabelas verdades dos blocos OU EXCLUSIVO e COINCIDÊNCIA, vamos concluir que eles são complementares, ou seja, teremos a saída de um invertida em relação à saída do outro.

- (A) (V) (V) (V) (V)
- (B) (V) (F) (F) (F)
- (C) (F) (F) (F) (V)
- (D) (V) (V) (F) (F)
- (E) (F) (V) (F) (V)

### QUESTÃO 27

Sabendo-se que o 74ALS161 é um CI contador, determine o módulo do circuito contador da imagem abaixo, ou seja, o número de estágios que esse circuito percorre em um ciclo de contagem e assinale a opção correta.



- (A) 6
- (B) 8
- (C) 10
- (D) 12
- (E) 14



### QUESTÃO 28

Com relação às famílias lógicas de circuitos integrados TTL e CMOS, analise as afirmativas abaixo.

- I- Uma saída TTL atua como absorvedor de corrente no estado baixo.
- II- A velocidade de comutação no componente CMOS aumenta com o aumento da tensão de alimentação.
- III- A família TTL é a mais indicada para aplicações alimentadas por bateria.
- IV- O consumo de potência aumenta com a frequência de operação para componentes CMOS.

São verdadeiras apenas as afirmativas:

- (A) I e II
- (B) II e III
- (C) III e IV
- (D) I, II e IV
- (E) II, III e IV

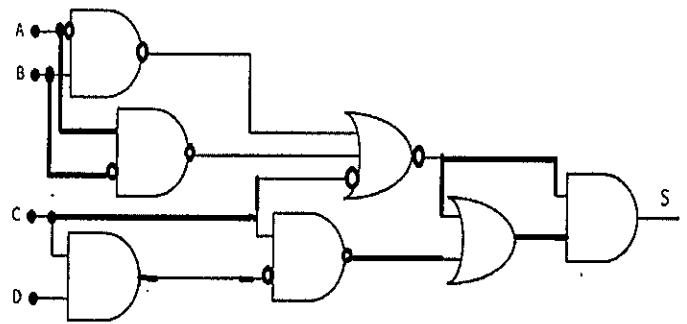
### QUESTÃO 29

O chuveiro elétrico de 220V da Dona Maria queimou, assim ela pediu ajuda ao seu vizinho, João. Entretanto, já era tarde da noite e não havia onde comprar uma resistência nova. João resolveu, então, improvisar e fazer uma resistência doméstica (de fortuna), pegou um fio de níquel, cuja resistividade é de  $5 \cdot 10^{-8} \Omega \cdot m$  e cuja bitola tem uma área de  $1 \cdot 10^{-6} m^2$ . Com base nessas informações, calcule o comprimento do fio de níquel do resistor, para que ele tenha uma resistência de  $5 \Omega$  e funcione com as mesmas especificações de uma resistência de fábrica, assinalando a opção correta.

- (A)  $10^{-2} m$
- (B)  $1 m$
- (C)  $5 m$
- (D)  $50 m$
- (E)  $10^2 m$

### QUESTÃO 30

Observe a figura abaixo:



Qual é a expressão booleana S do circuito lógico acima?

- (A)  $S = \bar{C}$
- (B)  $S = \bar{C} + (CD)$
- (C)  $S = 0$
- (D)  $S = CD$
- (E)  $S = C$

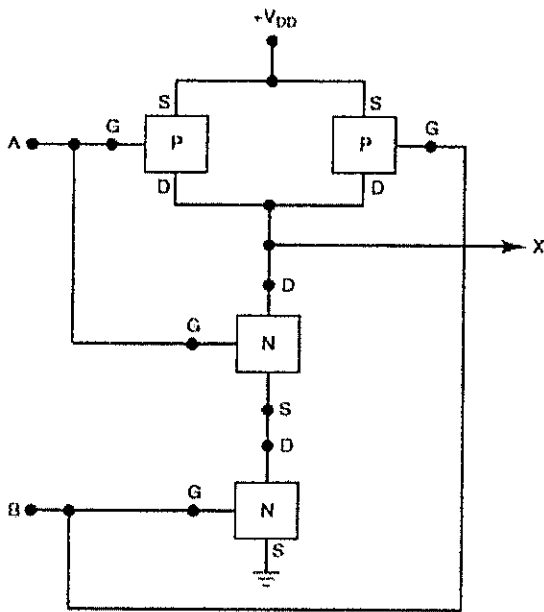
### QUESTÃO 31

Sobre flip-flops, assinale a opção correta.

- (A) Um flip-flop D disparado por borda é facilmente implementado acrescentando-se um único inversor a um flip-flop J-K disparado por borda.
- (B) Em um flip-flop D, a saída Q será igual ao nível lógico na entrada D em todos os instantes.
- (C) A entrada de clock afeta a saída do flip-flop apenas quando ocorre transição ativa na entrada de controle.
- (D) Um flip-flop J-K pode ser usado como um S-R, assim como um flip-flop S-R pode ser usado como um J-K.
- (E) Em um flip-flop J-K a condição em que  $J = K = 1$  não deve ser usada, porque resulta em condição ambígua.

### QUESTÃO 32

Observe o circuito abaixo:

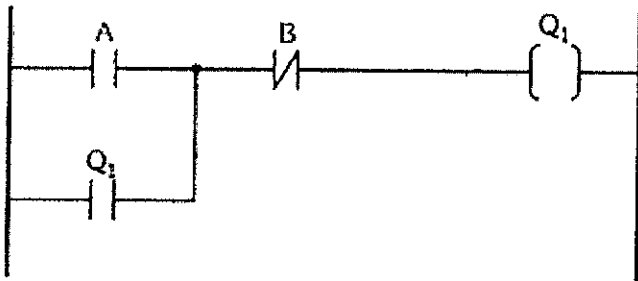


O circuito acima é a implementação em CMOS da porta lógica:

- (A) AND
- (B) OR
- (C) NAND
- (D) NOR
- (E) XOR

### QUESTÃO 33

Observe a figura abaixo:

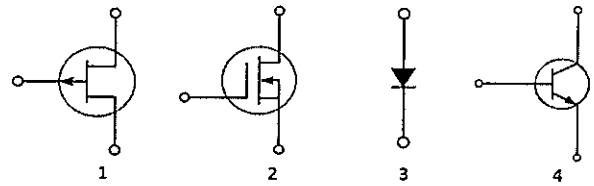


O propósito do contato Q1 exibido na figura é:

- (A) abrir o circuito no caso de sobrecarga do motor.
- (B) manter a bobina de partida do motor desenergizada quando o botão de partida é liberado.
- (C) manter a bobina de partida energizada quando o botão de partida é liberado.
- (D) acionar o motor de um local remoto.
- (E) Acender a lâmpada sempre que o motor estiver desligado.

### QUESTÃO 34

Observe os símbolos padrões abaixo.

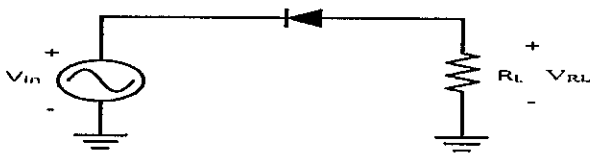


Assinale a opção que apresenta a identificação correta dos símbolos padrões acima.

- (A) 1-MOSFET-D canal p, 2-JFET canal n, 3-Resistor, 4-SCR
- (B) 1-TBJ tipo npn, 2-TBJ tipo pnp, 3-Diodo, 4-MOSFET-D canal n
- (C) 1-MOSFET-D canal n, 2-JFET canal p, 3-Diodo, 4-TBJ tipo pnp
- (D) 1-JFET canal p, 2-MOSFET-D canal n, 3-Diodo, 4-TBJ tipo npn
- (E) 1-JFET canal n, 2-MOSFET-D canal p, 3-Diodo, 4-TBJ tipo npn

**QUESTÃO 35**

Analise o circuito abaixo.



Considerando  $V_{in}$  como um sinal senoidal com tensão média nula, assinale a opção correta da forma de onda da tensão  $V_{RL}$  no resistor.

- (A)
- (B)
- (C)
- (D)
- (E)

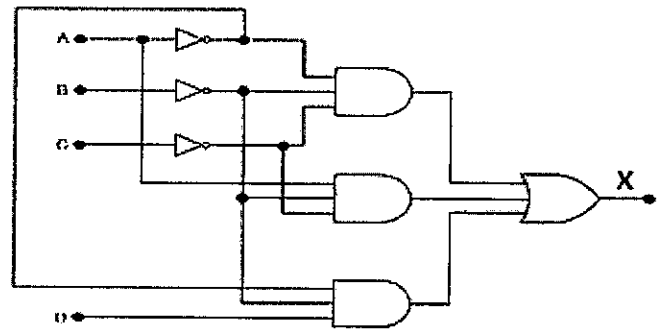
**QUESTÃO 36**

Determine o maior valor de saída de tensão de um conversor digital-analógico de 8 bits que gera uma saída de 1V para uma entrada digital 00110010 e assinale a opção correta.

- (A) 5,080 V
- (B) 5,085 V
- (C) 5,090 V
- (D) 5,095 V
- (E) 5,100 V

**QUESTÃO 37**

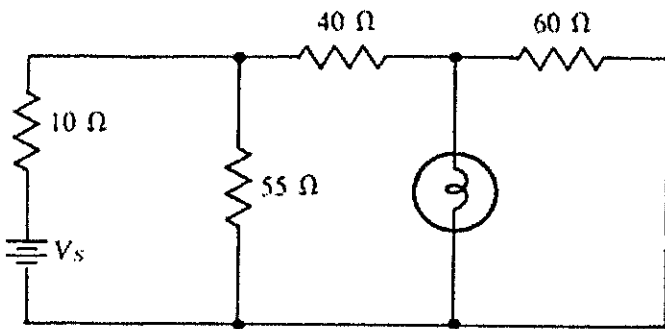
Assinale a opção que apresenta a expressão booleana para a saída X da figura abaixo.



- (A)  $X = \overline{A}BC + A\overline{B}C + \overline{A}BD$
- (B)  $X = \overline{A}\overline{B}C + A\overline{B}C + \overline{A}BD$
- (C)  $X = \overline{A}\overline{B}C + A\overline{B}C + \overline{A}BD$
- (D)  $X = \overline{A}\overline{B}C + A\overline{B}C + \overline{A}BD$
- (E)  $X = \overline{A}BC + A\overline{B}C + \overline{A}BD$

### QUESTÃO 38

Observe o circuito abaixo:

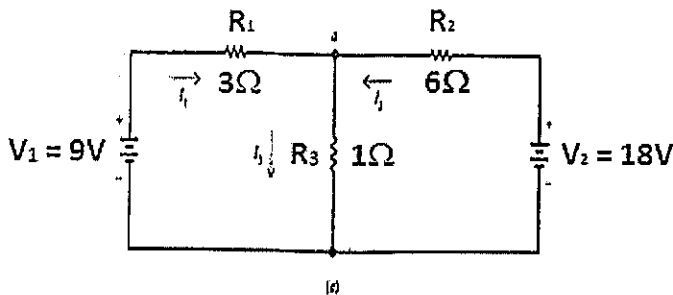


No circuito acima, há uma lâmpada de 120V, 60W. Qual deve ser o valor da tensão de alimentação  $V_s$  para que a lâmpada opere sob condições nominais?

- (A) 235V
- (B) 258V
- (C) 267V
- (D) 273V
- (E) 285V

### QUESTÃO 39

Observe a figura abaixo:

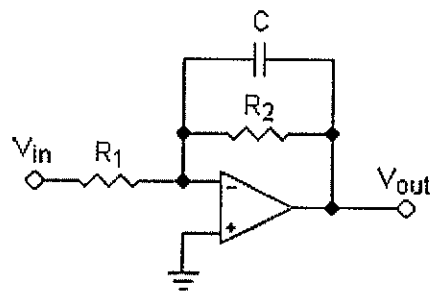


Calcule a tensão no resistor  $R_3$  e assinale a opção correta.

- (A) 1 V
- (B) 2 V
- (C) 3 V
- (D) 4 V
- (E) 5 V

### QUESTÃO 40

Observe a figura abaixo:



Considerando o circuito do filtro ativo acima, determine qual função ele exerce e sua frequência de corte.

Dados  $R_1 = 10\text{k}\Omega$ ,  $R_2 = 5\text{k}\Omega$  e  $C = 0,01\mu\text{F}$ .

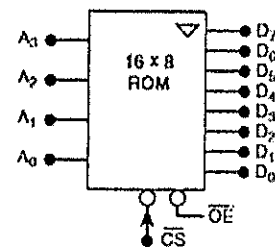
- (A) Passa-baixas e  $f_c = 10^4/\pi$
- (B) Passa-baixas e  $f_c = 100\pi$
- (C) Passa-altas e  $f_c = 10^4/\pi$
- (D) Passa-altas e  $f_c = 100\pi$
- (E) Passa-altas e  $f_c = 1000/\pi$

### QUESTÃO 41

As imagens a seguir ilustram uma memória ROM 16x8 e o conteúdo armazenado em cada endereço de memória, respectivamente.

Endereço    Dados

0	DE
1	3A
2	85
3	AF
4	19
5	7B
6	00
7	ED
8	3C
9	FF
10	B8
11	C7
12	27
13	6A
14	D2
15	5B

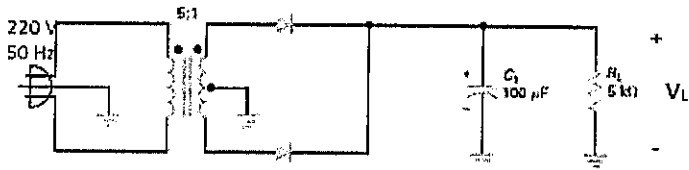


Assinale a opção que apresenta a configuração correta de entradas e saídas, durante uma operação de leitura.

- (A)  $A_3A_2A_1A_0 = 0101$ ;  $D_3D_2D_1D_0 = 0111\ 1011$ ;  $\overline{CS} = 1$ ;  $\overline{OE} = 0$
- (B)  $A_3A_2A_1A_0 = 0110$ ;  $D_3D_2D_1D_0 = 0111\ 1011$ ;  $\overline{CS} = 0$ ;  $\overline{OE} = 0$
- (C)  $A_3A_2A_1A_0 = 1101$ ;  $D_3D_2D_1D_0 = 0110\ 1010$ ;  $\overline{CS} = 0$ ;  $\overline{OE} = 1$
- (D)  $A_3A_2A_1A_0 = 1101$ ;  $D_3D_2D_1D_0 = 0110\ 1010$ ;  $\overline{CS} = 0$ ;  $\overline{OE} = 0$
- (E)  $A_3A_2A_1A_0 = 1111$ ;  $D_3D_2D_1D_0 = 0101\ 1010$ ;  $\overline{CS} = 1$ ;  $\overline{OE} = 1$

### QUESTÃO 42

Considere o retificador de onda completa abaixo. Calcule, respectivamente, a tensão CC e a ondulação (ripple) na saída e assinale a opção correta.



- (A)  $V_L = 27,2 \text{ V}$  e  $V_{pp} = 1,21 \text{ V}$
- (B)  $V_L = 30,4 \text{ V}$  e  $V_{pp} = 1,21 \text{ V}$
- (C)  $V_L = 31,5 \text{ V}$  e  $V_{pp} = 6,10 \text{ V}$
- (D)  $V_L = 1099,3 \text{ V}$  e  $V_{pp} = 1,21 \text{ V}$
- (E)  $V_L = 1100,0 \text{ V}$  e  $V_{pp} = 6,10 \text{ V}$

### QUESTÃO 43

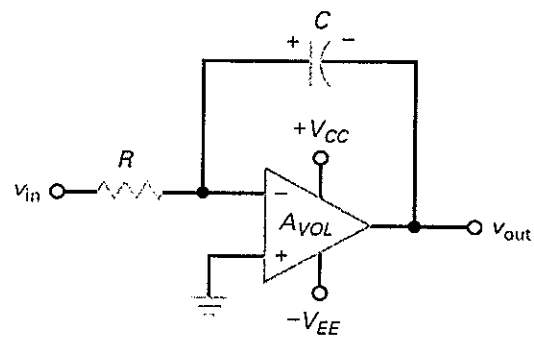
Coloque F (falso) ou V (verdadeiro) nas afirmativas abaixo, em relação ao conceito de eletricidade, assinale a seguir a opção correta.

- I- Teoria de Norton pode ser obtida pelo princípio da dualidade, em que para qualquer teorema aplicado à análise de circuitos elétricos existe um teorema oposto no qual um substitui os valores originais com os valores trocados de outro.
- II- Apenas o quartzo e os sais de Rochelle, dentre outros cristais, geram tensão ao vibrarem. O nome desse fenômeno é Efeito piezoelétrico.
- III- Se um átomo neutro receber um elétron, ele se torna um ânion.
- IV- Os capacitores eletrolíticos precisam ser conectados com a polaridade correta para produzir a película de óxido, que é a substância isolante.

- (A) (F) (V) (F) (F)
- (B) (F) (V) (F) (V)
- (C) (V) (F) (F) (V)
- (D) (V) (F) (V) (V)
- (E) (F) (F) (V) (V)

### QUESTÃO 44

Analise o circuito abaixo:

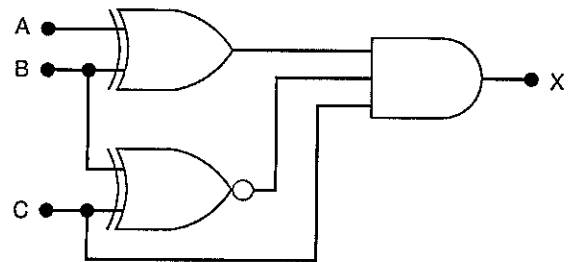


No circuito acima, se  $V_{in}$  for um pulso retangular,  $V_{out}$  será:

- (A) um pulso retangular.
- (B) uma onda quadrada.
- (C) uma rampa.
- (D) uma onda senoidal.
- (E) uma onda triangular.

### QUESTÃO 45

Observe o circuito lógico abaixo.



Com base no circuito acima, é correto afirmar que a saída X será igual a 1 quando:

- (A)  $A=0, B=0$  e  $C=0$
- (B)  $A=0, B=0$  e  $C=1$
- (C)  $A=0, B=1$  e  $C=1$
- (D)  $A=1, B=0$  e  $C=1$
- (E)  $A=1, B=1$  e  $C=1$

### QUESTÃO 46

Em relação aos controladores lógicos programáveis, analise as afirmativas abaixo.

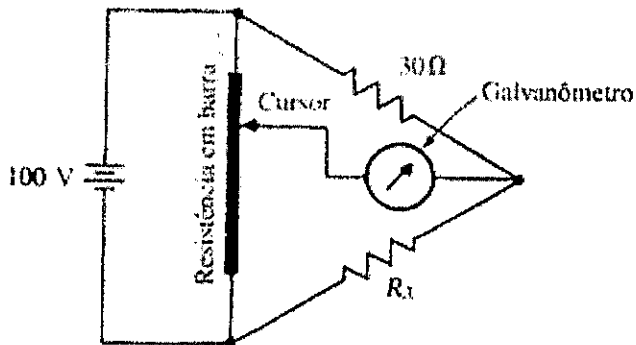
- I- O transdutor é um dispositivo cuja função é converter o sinal elétrico oriundo do CLP em uma condição física, normalmente ligando ou desligando algum equipamento.
- II- Em relação à lógica com relés, o CLP tem como vantagem a facilidade de verificação de funcionamento e a imunidade a ruídos elétricos e interferências eletromagnéticas.
- III- De forma geral, o CLP possui dois modos de operação: programação ou execução.

Assinale a opção correta.

- (A) Apenas a afirmativa I é correta.
- (B) Apenas a afirmativa II é correta.
- (C) Apenas a afirmativa III é correta.
- (D) Apenas as afirmativas I e II são corretas.
- (E) Apenas as afirmativas II e III são corretas.

### QUESTÃO 47

Observe a figura abaixo:



O circuito acima ilustra uma ponte de Wheatstone em que é usada uma resistência em barra. Sabe-se que a barra tem uma resistência uniforme ao longo de seu comprimento, que é de 1m. Se o equilíbrio da ponte ocorre com a barra a uma distância de 25cm do topo, qual será o valor de  $R_x$  e da leitura no galvanômetro, respectivamente, nessa situação?

- (A) 120Ω e 1A;
- (B) 120Ω e 0A;
- (C) 90Ω e 1A;
- (D) 90Ω e 0A;
- (E) 7,5Ω e 0A;

### QUESTÃO 48

Assinale a opção que apresenta um semicondutor de junção p-n cuja operação é limitada à condição reversa.

- (A) Diodo Schottky.
- (B) Fotodiodo.
- (C) LED.
- (D) BJT.
- (E) UJT.

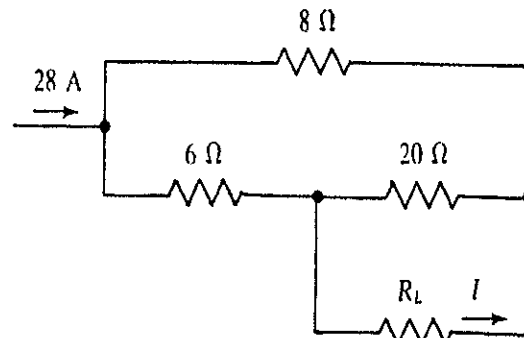
### QUESTÃO 49

Um circuito que adiciona uma tensão CC positiva ou negativa a uma onda senoidal de entrada é chamado de:

- (A) grampeador.
- (B) filtrador.
- (C) ceifador.
- (D) limitador.
- (E) grampo de diodo.

### QUESTÃO 50

Observe o circuito abaixo.



Com base no circuito acima, calcule a corrente  $I$  aproximada, considerando uma resistência  $R_L$  de 5 Ω e assinale a opção correta.

- (A) 20A
- (B) 15A
- (C) 10A
- (D) 5A
- (E) 1A



























# RASCUNHO PARA REDAÇÃO

TÍTULO:

1	
2	
3	
4	
5	
6	
7	
8	
9	
10	
11	
12	
13	
14	
15	
16	
17	
18	
19	
20	
21	
22	
23	
24	
25	
26	
27	
28	
29	
30	

**INSTRUÇÕES GERAIS AO CANDIDATO**

- 1 - Verifique se a prova recebida e a folha de respostas são da mesma cor (consta no rodapé de cada folha a cor correspondente) e se não faltam questões ou páginas. Escreva e assine corretamente seu nome, coloque seu número de inscrição e o dígito verificador (DV) apenas nos locais indicados;
- 2 - O tempo para a realização da prova será de **4 (quatro) horas**, incluindo o tempo necessário à redação e à marcação das respostas na folha de respostas, e não será prorrogado;
- 3 - Só inicie a prova após ser autorizado pelo Fiscal, interrompendo sua execução quando determinado;
- 4 - A redação deverá ser uma dissertação com ideias coerentes, claras e objetivas, escritas em língua portuguesa. Deverá ter, no mínimo, 20 linhas contínuas, considerando o recuo dos parágrafos, e no máximo 30 linhas;
- 5 - Iniciada a prova, não haverá mais esclarecimentos. O candidato somente poderá deixar seu lugar, devidamente autorizado pelo Supervisor/Fiscal, para se retirar definitivamente do recinto de prova ou, nos casos abaixo especificados, devidamente acompanhado por militar designado para esse fim:
  - atendimento médico por pessoal designado pela MB;
  - fazer uso de banheiro; e
  - casos de força maior, comprovados pela supervisão do certame, sem que aconteça saída da área circunscrita para a realização da prova.
 Em nenhum dos casos haverá prorrogação do tempo destinado à realização da prova; em caso de retirada definitiva do recinto de prova, esta será corrigida até onde foi solucionada;
- 6 - Use caneta esferográfica preta ou azul para preencher a folha de respostas;
- 7 - Confira nas folhas de questões as respostas que você assinalou como corretas antes de marcá-las na folha de respostas. Cuidado para não marcar duas opções para uma mesma questão na folha de respostas (a questão será perdida);
- 8 - Para rascunho, use os espaços disponíveis nas folhas de questões, mas só serão corrigidas as respostas marcadas na folha de respostas;
- 9 - O tempo mínimo de permanência dos candidatos no recinto de aplicação de provas é de **2 (duas) horas**.
- 10 - Será eliminado sumariamente do processo seletivo/concurso e suas provas não serão levadas em consideração o candidato que:
  - a) der ou receber auxílio para a execução da Prova escrita objetiva de conhecimentos profissionais e da Redação;
  - b) utilizar-se de qualquer material não autorizado;
  - c) desrespeitar qualquer prescrição relativa à execução da Prova e da Redação;
  - d) escrever o nome ou introduzir marcas identificadoras noutro lugar que não o determinado para esse fim;
  - e) cometer ato grave de indisciplina; e
  - f) comparecer ao local de realização da Prova escrita objetiva de conhecimentos profissionais e da Redação após o horário previsto para o fechamento dos portões.
- 11 - Instruções para o preenchimento da folha de respostas:
  - a) use caneta esferográfica azul ou preta;
  - b) escreva seu nome em letra de forma no local indicado;
  - c) assine seu nome no local indicado;
  - d) no campo inscrição DV, escreva seu número de inscrição nos retângulos, da esquerda para a direita, um dígito em cada retângulo. Escreva o dígito correspondente ao DV no último retângulo. Após, cubra todo o círculo correspondente a cada número. Não amasse, dobre ou rasgue a folha de respostas, sob pena de ser rejeitada pelo equipamento de leitura ótica que a corrigirá; e
  - e) só será permitida a troca de folha de respostas até o início da prova, por motivo de erro no preenchimento nos campos nome, assinatura e número de inscrição, sendo de inteira responsabilidade do candidato qualquer erro ou rasura na referida folha de respostas, após o início da prova.
- 12 - Procure preencher a folha com atenção de acordo com o exemplo abaixo:

Nome: **ROBERTO SILVA**  
Assinatura: **Roberto Silva**

**Instruções de Preenchimento**  
 \* Não rasure esta folha.  
 \* Não rabisque nos linhas de respostas.  
 \* Faça marcas sólidas nos círculos.  
 \* Não use canetas que borrem o papel.  
 ERRADO: CORRETO:

**PREENCHIMENTO DO CANDIDATO**

INSCRIÇÃO: 5 7 0 2 0 7  
DV: 0

P: 2 G: 4

Questões 01 a 50 com opções A, B, C, D, E.

**TARJA**

- 13 - Não será permitido levar a prova após sua realização. O candidato está autorizado a transcrever suas respostas, dentro do horário destinado à solução da prova, utilizando o modelo impresso no fim destas instruções, para posterior conferência com o gabarito que será divulgado. É proibida a utilização de qualquer outro tipo de papel para anotação do gabarito.

ANOTE SEU GABARITO										PROVA DE COR _____														
1	2	3	4	5	6	7	8	9	10	11	12	13	14	15	16	17	18	19	20	21	22	23	24	25
26	27	28	29	30	31	32	33	34	35	36	37	38	39	40	41	42	43	44	45	46	47	48	49	50