

MARINHA DO BRASIL
DIRETORIA DE ENSINO DA MARINHA

***(CONCURSO PÚBLICO DE ADMISSÃO AO CURSO DE
FORMAÇÃO PARA INGRESSO NO CORPO AUXILIAR
DE PRAÇAS DA MARINHA / CP-CAP/2018)***

**ESTÁ AUTORIZADA A UTILIZAÇÃO DE
CALCULADORA PADRÃO NÃO CIENTÍFICA**

EDIFICAÇÕES

QUESTÃO 1

Assinale a opção que corresponde ao nome do processo em que as superfícies do concreto, expostas a condições que acarretam a perda prematura da água de amassamento, devem ser protegidas por meios adequados.

- (A) Desforma.
- (B) Lançamento.
- (C) Vibração.
- (D) Impermeabilização.
- (E) Cura.

QUESTÃO 2

O diagnóstico adequado e completo de uma patologia nas construções civis é aquele que esclarece todos os aspectos do problema. Durante uma vistoria em uma edificação, foram constatados nichos (segregação) nas vigas, nas lajes e nos pilares. Assinale a opção que apresenta um possível diagnóstico correto dessa manifestação citada.

- (A) Cobrimento insuficiente.
- (B) Taxa excessiva de armaduras.
- (C) Concreto de resistência inadequada.
- (D) Sobrecargas não previstas.
- (E) Ancoragem insuficiente.

QUESTÃO 3

Tendo como referência a ABNT NBR 6120 - Projeto e execução de fundações, assinale a opção que apresenta somente fundações do tipo indireta ou profunda.

- (A) Estaca de concreto e tubulão.
- (B) Estaca de madeira e radier.
- (C) Estaca raiz e sapata corrida.
- (D) Estaca Franki e sapata isolada.
- (E) Estaca hélice-contínua e bloco.

QUESTÃO 4

Qual é o índice físico diretamente determinado por meio de ensaio de laboratório?

- (A) Grau de saturação.
- (B) Massa específica do grão.
- (C) Índice de vazios.
- (D) Porosidade.
- (E) Peso específico aparente.

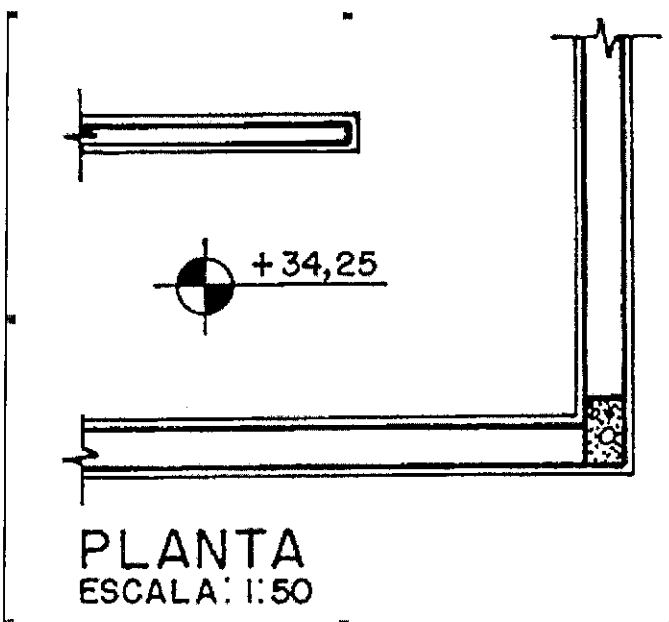
QUESTÃO 5

No detalhamento de escadas, conforme usualmente adotado, duas vezes a altura do espelho mais a largura do piso é igual a 64cm. Considerando que o cliente solicitou que o degrau tenha profundidade de 30cm, qual é o número de degraus necessários para vencer um desnível de 3,4m?

- (A) 17
- (B) 12
- (C) 84
- (D) 20
- (E) 34

QUESTÃO 6

Considerando a ABNT NBR 6492 - Representação de Projetos de Arquitetura, assinale a opção que apresenta a simbologia representada abaixo.



- (A) Nível topográfico.
- (B) Cota de nível, em planta.
- (C) Nível de piso, em planta.
- (D) Espessura da laje, em planta.
- (E) Levantamento topográfico.

QUESTÃO 7

A elaboração de uma planilha orçamentária requer do profissional o conhecimento de conceitos básicos, a fim de que sejam evitadas falhas na obtenção de valores previstos para a conclusão do empreendimento. Sendo assim, assinale a opção que apresenta a definição de curva ABC.

- (A) Gráfico demonstrando a participação percentual de cada componente de custo no valor total da obra.
- (B) Distribuição da execução dos serviços no período de duração do empreendimento.
- (C) Gráfico representando o avanço físico em porcentagem ou o financeiro em unidades monetárias.
- (D) Relação de todos os serviços atinentes a obra, acompanhados dos respectivos quantitativos.
- (E) Valor das despesas indiretas e do lucro da empresa.

QUESTÃO 8

A patologia pode ser entendida como a parte da engenharia que estuda os sintomas, o mecanismo, as causas e as origens dos defeitos nas construções civis, ou seja, é o estudo das partes que compõem o diagnóstico do problema. Correlacione a manifestação típica de uma estrutura ao seu diagnóstico correto e assinale a opção correta.

MANIFESTAÇÃO

- I- Cavitação da parte submersa de uma galeria de água.
- II- Pilares cisalhados e com armadura exposta após uma situação de incêndio.
- III- Punção.
- IV- Fissuras de flexão em laje.

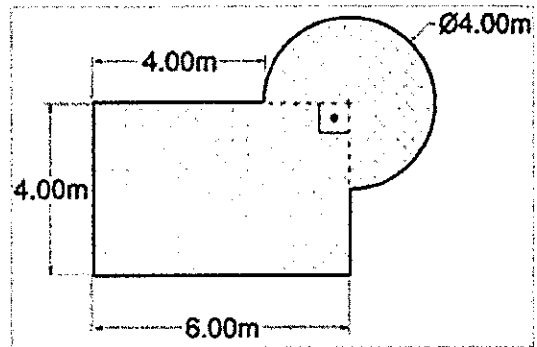
DIAGNÓSTICO

- () Excesso de carga concentrada.
- () Desforma precoce.
- () Velocidade excessiva do líquido.
- () Dilatação térmica excessiva do componente estrutural.

- (A) (II) (III) (IV) (I)
- (B) (III) (I) (IV) (II)
- (C) (III) (IV) (I) (II)
- (D) (IV) (III) (II) (I)
- (E) (IV) (III) (I) (II)

QUESTÃO 9

Analise a figura abaixo.



Calcule a quantidade de revestimento de borda da piscina (soleira) representada na figura acima, considerando $\pi = 3$ e assinale a opção correta.

- (A) 23m
- (B) 25m
- (C) 28m
- (D) 32m
- (E) 34m

QUESTÃO 10

Considerando o uso de *software* para elaboração de desenhos (AUTO CAD), assinale a opção que apresenta o comando para execução de arredondamentos ou concordância entre objetos.

- (A) *Fillet*.
- (B) *Chamfer*.
- (C) *Offset*.
- (D) *Trim*.
- (E) *Spline*.

QUESTÃO 11

Considerando as propriedades dos aços estruturais, assinale a opção que apresenta o conceito de ductibilidade.

- (A) Resistência ao risco e à abrasão.
- (B) Resistência a carregamentos repetitivos.
- (C) Capacidade do material de absorver energia mecânica em regime elástico.
- (D) Capacidade do material de se deformar sob a ação de cargas.
- (E) Capacidade do material de absorver energia mecânica com deformações elásticas e plásticas.

QUESTÃO 12

São elementos de captação e transporte do sistema de água pluvial, EXCETO:

- (A) sarjetas.
- (B) boca de lobo.
- (C) galeria.
- (D) poço de visita.
- (E) caixa de passagem.

QUESTÃO 13

Assinale a opção que apresenta o nome do equipamento utilizado para o adensamento do concreto.

- (A) Régua.
- (B) Aerador.
- (C) Betoneira.
- (D) Vibrador.
- (E) Mangote.

QUESTÃO 14

Considere um edifício residencial com 200 moradores, cujo consumo diário de água é de 200 litros *per capita*. Calcule o volume mínimo do reservatório, considerando uma capacidade para dois dias de consumo e taxa de 15% para a reserva técnica de incêndio, e assinale a opção correta.

- (A) 46m³
- (B) 52m³
- (C) 86m³
- (D) 92m³
- (E) 200m³

QUESTÃO 15

Assinale a opção que apresenta a capacidade que um material tem de absorver energia até a sua fratura, correspondendo praticamente à área sob a curva tensão-deformação, considerando uma pequena taxa de deformação, ou seja, para uma condição estática.

- (A) Tenacidade.
- (B) Fadiga.
- (C) Ductilidade.
- (D) Viscosidade.
- (E) Viscoelasticidade.

QUESTÃO 16

Tendo como referência a ABNT NBR 6118 - Projeto de estruturas de concreto-procedimento e sabendo que a agressividade do meio ambiente está relacionada às ações físicas e químicas que atuam sobre a estrutura de concreto, assinale a opção que apresenta os riscos de deterioração em que a superestrutura do cais de atracação e as estruturas das edificações em sua retroárea estão submetidas, respectivamente.

- (A) Elevado e grande.
- (B) Médio e grande.
- (C) Grande e elevado.
- (D) Marinha e respingos de maré.
- (E) Forte e muito forte.

QUESTÃO 17

Em uma obra foi especificado o uso do cimento *Portland* CII-Z, porém durante o recebimento verificou-se o fornecimento do cimento *Portland* CII-F. Assinale a opção que apresenta esses dois tipos de cimento, respectivamente.

- (A) Cimento *Portland* composto com pozolana e Cimento *Portland* composto com *filer*.
- (B) Cimento *Portland* composto com zinco e Cimento *Portland* composto com *filer*.
- (C) Cimento *Portland* pozolânico e Cimento *Portland* de alto-forno.
- (D) Cimento *Portland* composto com pozolana e Cimento *Portland* de alto-forno.
- (E) Cimento *Portland* resistente a sulfatos e Cimento *Portland* de alta resistência inicial.

QUESTÃO 18

Correlacione as curvas de nível com os perfis e assinale a opção que corresponde à sequência correta.

	CURVAS DE NÍVEL		PERFIS
I.		()	
II.		()	
III.		()	
IV.		()	
V.		()	

- (A) (I) (II) (III) (IV) (V)
 (B) (I) (V) (IV) (III) (II)
 (C) (II) (III) (V) (IV) (I)
 (D) (III) (IV) (V) (I) (II)
 (E) (III) (V) (IV) (I) (II)

QUESTÃO 19

As unidades constitutivas do sistema de esgoto sanitário são canalizações, órgãos acessórios, estações elevatórias, estações de tratamento e obras de lançamento final. Órgãos acessórios são dispositivos fixos desprovidos de equipamentos mecânicos, construídos em pontos singulares da rede de esgoto. Sendo assim, assinale a opção que apresenta um exemplo de órgão acessório.

- (A) Coletores secundários.
 (B) Interceptores.
 (C) Emissários.
 (D) Sifões invertidos.
 (E) Tubo de inspeção e limpeza.

QUESTÃO 20

Tendo como referência a ABNT NBR 6118 - Projeto de estruturas de concreto-procedimento, assinale a opção que apresenta a simbologia correta de resistência característica do concreto.

- (A) f_{cd}
 (B) f_{ck}
 (C) E_{cl}
 (D) $f_{ct,m}$
 (E) f_s

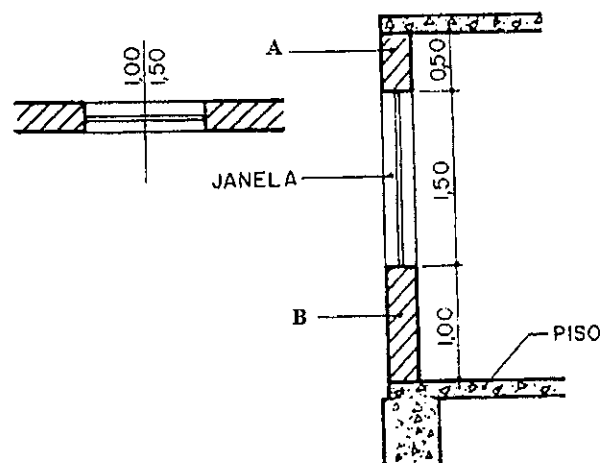
QUESTÃO 21

Assinale a opção que apresenta a denominação da fundação executada por perfuração do solo com uma sonda ou piteira e revestimento total com camisa metálica, realizando-se o lançamento do concreto e retirada gradativa do revestimento com simultâneo apoio do concreto.

- (A) Tubulão a céu aberto.
 (B) Estaca Strauss.
 (C) Estaca raiz.
 (D) Estaca Franki.
 (E) Estaca metálica.

QUESTÃO 22

Considerando a ABNT NBR 6492 - Representação de Projetos de Arquitetura e os princípios básicos da construção, assinale a opção que apresenta a denominação dos elementos A e B representados abaixo, respectivamente.



- (A) Viga e verga.
 (B) Verga e pilar.
 (C) Verga e peitoril.
 (D) Contraverga e peitoril.
 (E) Viga e pilar.

QUESTÃO 23

Um dos principais parâmetros a ser considerado para a adoção do sistema de alvenaria estrutural é:

- (A) a facilidade de mão de obra.
- (B) o conceito de estrutura leve.
- (C) a facilidade de modificação arquitetônica.
- (D) a utilização de grandes vãos.
- (E) a avaliação da altura da edificação.

QUESTÃO 24

Em caso de choque elétrico em canteiro de obras, qual é a atitude a ser observada para soltar um trabalhador da rede elétrica, caso não seja possível desligar a chave geral?

- (A) Puxar o acidentado pelas mãos.
- (B) Deitar o acidentado de costas.
- (C) Aplicar massagem cardíaca.
- (D) Fazer um torniquete no braço atingido.
- (E) Utilizar madeira seca como alavanca.

QUESTÃO 25

Uma amostra de solo formada pela decomposição de cinza vulcânica, com capacidade de absorver grandes quantidades de água e expandir-se até várias vezes o seu volume natural, denomina-se:

- (A) penedo.
- (B) areia expansível.
- (C) silte.
- (D) bentonita.
- (E) areia argilosa.

QUESTÃO 26

O fenômeno que se observa no escoamento de qualquer fluido em conduto forçado, quando o escoamento é bruscamente interrompido, denomina-se:

- (A) Golpe de Aríete.
- (B) Cavitação.
- (C) Turbulência de Reynolds.
- (D) Condução de Bernouille.
- (E) Despressurização.

QUESTÃO 27

Assinale a opção que apresenta a etapa destinada à concepção e à representação das informações técnicas iniciais de detalhamento do projeto arquitetônico da edificação ou dos espaços urbanos e de seus elementos, instalações e componentes, a ser realizada por profissional habilitado.

- (A) Projeto arquitetônico.
- (B) Estudo preliminar.
- (C) Anteprojeto arquitetônico.
- (D) Projeto executivo.
- (E) Projeto básico.

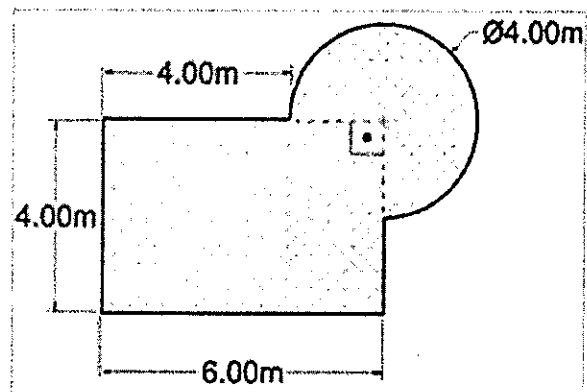
QUESTÃO 28

Assinale a opção que apresenta a medida de rigidez de um material.

- (A) Lei de Hooke.
- (B) Deformação específica.
- (C) Coeficiente de Poisson.
- (D) Módulo de plasticidade.
- (E) Módulo de Young.

QUESTÃO 29

Analise a figura abaixo.



Calcule o volume de água necessário para preencher a piscina representada na figura acima, considerando $\pi = 3$ e profundidade de 1,2m, e assinale a opção correta.

- (A) 39.600 litros
- (B) 396 m³
- (C) 72.000 litros
- (D) 43,2m³
- (E) 33m³

QUESTÃO 30

Assinale a opção que apresenta o nome do fenômeno de perda de estabilidade que pode ocorrer em um pilar ou em uma viga por ocasião de sua compressão axial, bem antes que seja atingida a sua tensão de ruptura à compressão.

- (A) Torção.
- (B) Flexão.
- (C) Dilatação.
- (D) Flambagem.
- (E) Compressão.

QUESTÃO 31

Assinale a opção que NÃO apresenta um dos principais fatores que afeta a retração por secagem do concreto.

- (A) Fluência.
- (B) Relação água/cimento.
- (C) Adições e aditivos.
- (D) Tempo e umidade.
- (E) Agregado.

QUESTÃO 32

Considerando uma escavação manual em um canteiro de obras com rede elétrica enterrada, qual é a distância mínima de segurança da rede que o operário deverá observar?

- (A) 1,0m
- (B) 1,5m
- (C) 2,0m
- (D) 2,5m
- (E) 3,0m

QUESTÃO 33

A retirada das fôrmas deve obedecer sempre à ordem e aos prazos mínimos, de acordo com o estipulado nas prescrições normativas vigentes e boas práticas construtivas. Sendo assim, o prazo mínimo para a desforma da face inferior de uma viga com 8m de vão, no caso de uso de cimento *Portland* comum, é:

- (A) 3 dias.
- (B) 7 dias.
- (C) 14 dias.
- (D) 21 dias.
- (E) 28 dias.

QUESTÃO 34

Assinale a opção que completa corretamente as lacunas da sentença abaixo:

"Por vidro, entende-se um produto fisicamente _____ obtido pelo _____ de uma massa inorgânica em _____, que enrijece sem cristalizar através de um aumento contínuo de viscosidade.

- (A) Homogêneo / resfriamento / ebulição
- (B) Homogêneo / resfriamento / fusão
- (C) Homogêneo / aquecimento / fusão
- (D) Heterogêneo / aquecimento / fusão
- (E) Heterogêneo / resfriamento / ebulição

QUESTÃO 35

São características de um solo com maior índice de compactação:

- (A) menor permeabilidade e menor índice de vazios.
- (B) maior peso específico do grão e maior saturação.
- (C) maior permeabilidade e maior saturação.
- (D) maior índice de plasticidade e menor permeabilidade.
- (E) menor índice de plasticidade e maior saturação.

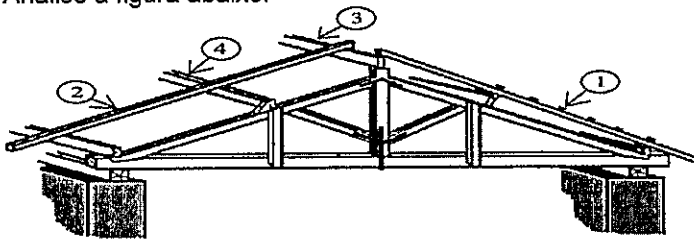
QUESTÃO 36

Considerando que as licitações e contratos da Administração pública são regulamentados pela Lei nº 8.666/93, assinale a opção que apresenta a modalidade de licitação a ser adotada para a contratação de uma obra de engenharia cujo valor estimado é de R\$ 2.156.450,00.

- (A) Pregão eletrônico.
- (B) Tomada de Preços.
- (C) Leilão.
- (D) Convite.
- (E) Registro de Preços.

QUESTÃO 37

Analise a figura abaixo.

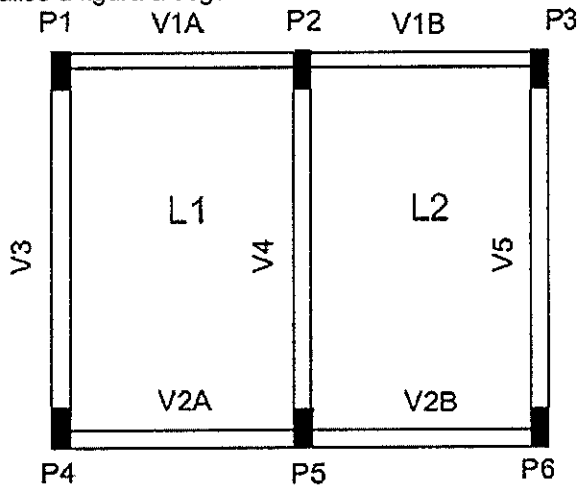


Assinale a opção que apresenta corretamente os nomes dos elementos do madeiramento do telhado representado na figura acima.

- (A) 1-Ripas, 2-terças, 3-caibros e 4-pontalete.
- (B) 1-Ripas, 2-caibros, 3-terças e 4-tesoura.
- (C) 1-Cumeeira, 2-terças, 3-caibros e 4-pontalete.
- (D) 1-Cumeeira, 2-caibros, 3-terças e 4-tesoura.
- (E) 1-Ripas, 2-caibros, 3-cumeeira e 4-terças.

QUESTÃO 38

Analise a figura a seguir.



Calcule a quantidade de fôrma necessária para a execução da viga V3 na figura acima, considerando que a distância entre os eixos dos pilares P1 e P4 é de 4,5m e que a seção dos pilares é de 20x50cm, e assinale a opção correta. (Desconsidere perdas).

Dados:

- $V1 = V4 = 15 \text{ cm} \times 40 \text{ cm}$
- $V3 = V4 = V5 = 20 \text{ cm} \times 50 \text{ cm}$
- $L1 = L2 = 12 \text{ cm}$

- (A) $4,00\text{m}^2$
- (B) $4,32\text{m}^2$
- (C) $4,64\text{m}^2$
- (D) $5,00\text{m}^2$
- (E) $5,18\text{m}^2$

QUESTÃO 39

Considerando a ABNT NBR 16636 - Elaboração e desenvolvimento de serviços técnicos especializados de projetos arquitetônicos e urbanísticos, assinale a opção que NÃO apresenta elementos da edificação e seus componentes construtivos em seus aspectos arquitetônicos.

- (A) fundações.
- (B) coberturas.
- (C) memorial de cálculo.
- (D) revestimentos e acabamentos.
- (E) jardins e paisagismo.

QUESTÃO 40

Assinale a opção que apresenta a altura máxima para atividades em que haja risco de queda do trabalhador, sem o uso de cinto de segurança.

- (A) 1,2m
- (B) 1,5m
- (C) 2,0m
- (D) 2,2m
- (E) 2,5m

QUESTÃO 41

Considerando a ABNT NBR 6492 - Representação de Projetos de Arquitetura, assinale a opção que corresponde ao símbolo abaixo.



- (A) Terminal.
- (B) Cruzeta.
- (C) Válvula de retenção.
- (D) Registro de globo.
- (E) Registro de gaveta.

QUESTÃO 42

Considerando que determinada obra conta com 135 operários, calcule a quantidade mínima de vasos sanitários e chuveiros exigida pela NR-18 - Condições e Meio ambiente de Trabalho na Indústria da Construção, respectivamente, e assinale a opção correta.

- (A) 6 e 9
- (B) 9 e 13
- (C) 7 e 6
- (D) 6 e 13
- (E) 7 e 14

QUESTÃO 43

Um dos métodos mais utilizados para determinar a consistência é o ensaio de abatimento do concreto, também conhecido como "Slump Test". Nesse ensaio, coloca-se uma massa de concreto dentro de uma forma tronco-cônica, em três camadas igualmente adensadas. Quantos golpes são aplicados em cada camada?

- (A) 7
- (B) 10
- (C) 15
- (D) 21
- (E) 25

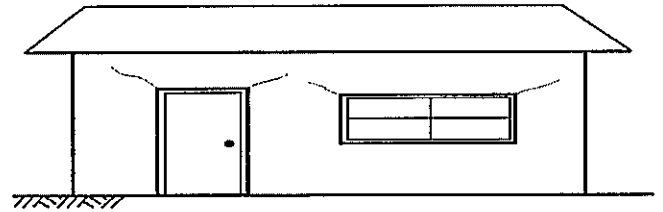
QUESTÃO 44

O ponto temporariamente localizado e marcado a fim de se estabelecer a elevação ou posição de um instrumento de levantamento em uma nova estação denomina-se:

- (A) Referência de nível.
- (B) Azimute.
- (C) Ponto de referência.
- (D) Ponto de reversão.
- (E) Ponto de partida.

QUESTÃO 45

Considere a figura abaixo.

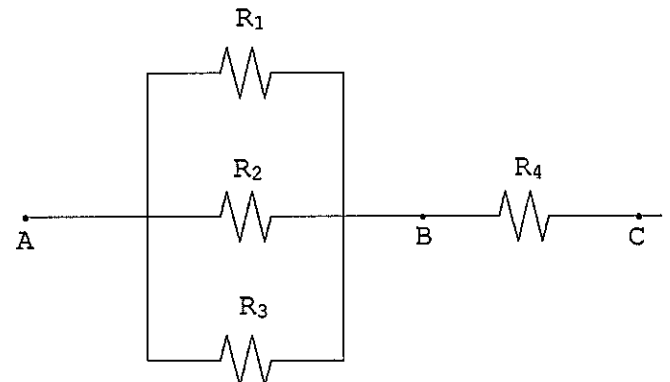


Assinale a opção que apresenta o diagnóstico da patologia da figura acima.

- (A) Recalque diferencial.
- (B) Sobrecarga vertical concentrada.
- (C) Subdimensionamento de contravergas.
- (D) Subdimensionamento de vergas.
- (E) Excesso de água de amassamento.

QUESTÃO 46

Considere o circuito elétrico abaixo.



Calcule a corrente em R_2 no circuito acima e assinale a opção correta.

Dados: $U_{AC}=110V$;
 $R_1=60\Omega$;
 $R_2=20\Omega$;
 $R_3=30\Omega$ e
 $R_4=1\Omega$

- (A) 10,0 A
- (B) 5,5 A
- (C) 5,0 A
- (D) 3,3 A
- (E) 1,0 A

QUESTÃO 47

Considerando os principais sistemas de impermeabilização existentes, correlacione o tipo de impermeabilização mais adequado a cada situação e assinale a seguir a opção correta.

TIPO DE IMPERMEABILIZAÇÃO

- I- Manta asfáltica
- II- Pintura epóxi
- III- Argamassa polimérica semiflexível
- IV- Manta de PEAD

SITUAÇÃO

- () Reservatório de produto químico.
- () Aterro sanitário.
- () Cobertura de edificação.
- () Poço de elevador.

- (A) (III) (IV) (I) (II)
- (B) (II) (I) (IV) (III)
- (C) (IV) (III) (II) (I)
- (D) (II) (IV) (I) (III)
- (E) (I) (III) (IV) (II)

QUESTÃO 48

A documentação que demonstra todos os detalhes executivos referentes à estrutura e instalações, na exata dimensão e localização em que cada um dos serviços foi executado, denomina-se:

- (A) Projeto executivo.
- (B) Caderno de Encargos de Obra.
- (C) Memorial descritivo.
- (D) Projeto *as Built*.
- (E) Relatório Técnico.

QUESTÃO 49

Determine o traço do concreto, cujo consumo dos insumos é: cimento - 400kg/m³; água - 200l; agregado miúdo - 600kg/m³; e agregado graúdo - 800kg/m³, e assinale a opção correta.

- (A) 1 : 0,5 : 1,5 : 2
- (B) 1 : 0,5 : 2 : 1,5
- (C) 1 : 1,5 : 2 : 0,5
- (D) 1 : 2 : 1,5 : 0,5
- (E) 0,5 : 2 : 1,5 : 1

QUESTÃO 50

Um desenho está em centímetros e é preciso apresentá-lo em uma *viewport* que está com o formato em milímetros. Sabendo-se que a escala desejada é 1/25 e que é necessário utilizar o comando ZOOM XP no AutoCAD, assinale a opção que apresenta o comando para fazer um *zoom* proporcional à escala desejada.

- (A) 1/40 XP
- (B) 2/5 XP
- (C) 5/2 XP
- (D) 25 XP
- (E) 40 XP










RASCUNHO PARA REDAÇÃO

TÍTULO:	
1	
2	
3	
4	
5	
6	
7	
8	
9	
10	
11	
12	
13	
14	
15	
16	
17	
18	
19	
20	
21	
22	
23	
24	
25	
26	
27	
28	
29	
30	

INSTRUÇÕES GERAIS AO CANDIDATO

- 1 - Verifique se a prova recebida e a folha de respostas são da mesma cor (consta no rodapé de cada folha a cor correspondente) e se não faltam questões ou páginas. Escreva e assine corretamente seu nome, coloque seu número de inscrição e o dígito verificador (DV) apenas nos locais indicados;
- 2 - O tempo para a realização da prova será de **4 (quatro) horas**, incluindo o tempo necessário à redação e à marcação das respostas na folha de respostas, e não será prorrogado;
- 3 - Só inicie a prova após ser autorizado pelo Fiscal, interrompendo sua execução quando determinado;
- 4 - A redação deverá ser uma dissertação com ideias coerentes, claras e objetivas escritas em língua portuguesa e em letra cursiva. Deverá ter, no mínimo, 20 linhas contínuas, considerando o recuo dos parágrafos, e, no máximo, 30 linhas;
- 5 - Iniciada a prova, não haverá mais esclarecimentos. O candidato somente poderá deixar seu lugar, devidamente autorizado pelo Supervisor/Fiscal, para se retirar definitivamente do recinto de prova ou, nos casos abaixo especificados, devidamente acompanhado por militar designado para esse fim:
 - atendimento médico por pessoal designado pela MB;
 - fazer uso de banheiro; e
 - casos de força maior, comprovados pela supervisão do certame, sem que aconteça saída da área circunscrita para a realização da prova.
 Em nenhum dos casos haverá prorrogação do tempo destinado à realização da prova, em caso de retirada definitiva do recinto de prova, esta será corrigida até onde foi solucionada;
- 6 - Use caneta esferográfica preta ou azul para preencher a folha de respostas;
- 7 - Confira nas folhas de questões as respostas que você assinalou como corretas antes de marcá-las na folha de respostas. Cuidado para não marcar duas opções para uma mesma questão na folha de respostas (a questão será perdida);
- 8 - Para rascunho, use os espaços disponíveis nas folhas de questões, mas só serão corrigidas as respostas marcadas na folha de respostas;
- 9 - O tempo mínimo de permanência dos candidatos no recinto de aplicação de provas é de **2 (duas) horas**.
- 10 - Será eliminado sumariamente do processo seletivo/concurso e suas provas não serão levadas em consideração, o candidato que:
 - a) der ou receber auxílio para a execução da Prova escrita objetiva de conhecimentos profissionais e da Redação;
 - b) utilizar-se de qualquer material não autorizado;
 - c) desrespeitar qualquer prescrição relativa à execução da Prova e da Redação;
 - d) escrever o nome ou introduzir marcas identificadoras noutro lugar que não o determinado para esse fim;
 - e) cometer ato grave de indisciplina; e
 - f) comparecer ao local de realização da Prova escrita objetiva de conhecimentos profissionais e da Redação após o horário previsto para o fechamento dos portões.
- 11 - Instruções para o preenchimento da folha de respostas:
 - a) use caneta esferográfica azul ou preta;
 - b) escreva seu nome em letra de forma no local indicado;
 - c) assine seu nome no local indicado;
 - d) no campo Inscrição DV, escreva seu número de inscrição nos retângulos, da esquerda para a direita, um dígito em cada retângulo. Escreva o dígito correspondente ao DV no último retângulo. Após, cubra todo o círculo correspondente a cada número. Não amasse, dobre ou rasgue a folha de respostas, sob pena de ser rejeitada pelo equipamento de leitura ótica que a corrigirá; e
 - e) só será permitida a troca de folha de respostas até o início da prova, por motivo de erro no preenchimento nos campos nome, assinatura e número de inscrição, sendo de inteira responsabilidade do candidato qualquer erro ou rasura na referida folha de respostas, após o início da prova.
- 12 - Procure preencher a folha com atenção de acordo com o exemplo abaixo:



Nome: **ROBERTO SILVA**

Assinatura: **Roberto Silva**

Instruções de Preenchimento:

- * Não rasure esta folha.
- * Não rabisque nas áreas de respostas.
- * Faça marcas sólidas nos círculos.
- * Não use canetas que borrem o papel.

ERRADO: CORRETO:

PREENCHIMENTO DO CANDIDATO

INSCRIÇÃO										DV	
5	7	0	2	0	7					0	
0	1	2	3	4	5	6	7	8	9	0	1
2	3	4	5	6	7	8	9	0	1	2	3
3	4	5	6	7	8	9	0	1	2	4	5
4	5	6	7	8	9	0	1	2	3	6	7
5	6	7	8	9	0	1	2	3	4	8	9
6	7	8	9	0	1	2	3	4	5	9	0
7	8	9	0	1	2	3	4	5	6		
8	9	0	1	2	3	4	5	6	7		
9	0	1	2	3	4	5	6	7	8		

01	02	03	04	05	06	07	08	09	10	11	12	13	14	15	16	17	18	19	20
21	22	23	24	25	26	27	28	29	30	31	32	33	34	35	36	37	38	39	40
41	42	43	44	45	46	47	48	49	50										

T
A
R
J
A

- 13 - Não será permitido levar a prova após sua realização. O candidato está autorizado a transcrever suas respostas, dentro do horário destinado à solução da prova, utilizando o modelo impresso no fim destas instruções, para posterior conferência com o gabarito que será divulgado. É proibida a utilização de qualquer outro tipo de papel para anotação do gabarito.

ANOTE SEU GABARITO										PROVA DE COR _____														
1	2	3	4	5	6	7	8	9	10	11	12	13	14	15	16	17	18	19	20	21	22	23	24	25
26	27	28	29	30	31	32	33	34	35	36	37	38	39	40	41	42	43	44	45	46	47	48	49	50