

MARINHA DO BRASIL
DIRETORIA DE ENSINO DA MARINHA

***(CONCURSO PÚBLICO DE ADMISSÃO AO CURSO DE
FORMAÇÃO PARA INGRESSO NO CORPO AUXILIAR
DE PRAÇAS DA MARINHA / CP-CAP/2018)***

**ESTÁ AUTORIZADA A UTILIZAÇÃO DE
CALCULADORA PADRÃO NÃO CIENTÍFICA**

ESTRUTURAS NAVAIS

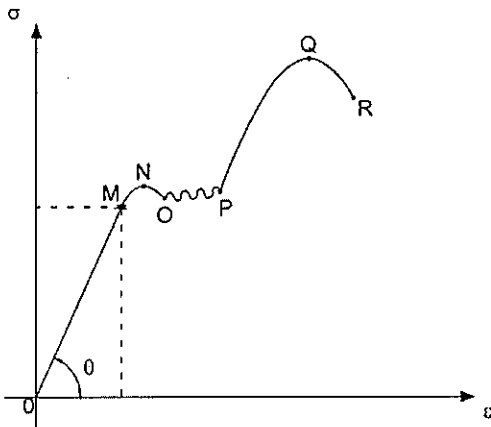
QUESTÃO 1

Com relação às qualidades técnicas essenciais de um navio, qualquer que seja seu tipo ou meio de propulsão, um navio deve ter:

- (A) solidez, estabilidade de plataforma e ângulo máximo de estabilidade.
- (B) resistência mínima de propulsão, regularidade de oscilações e ângulo máximo de estabilidade.
- (C) solidez, estanqueidade e mobilidade.
- (D) resistência mínima à propulsão, mobilidade, estabilidade de plataforma e regularidade de oscilações.
- (E) solidez, estanqueidade e fluvariabilidade.

QUESTÃO 2

Observe a figura a seguir correspondente à curva "tensão (σ) versus deformação (ϵ)" de um corpo de prova de aço-carbono dúctil.

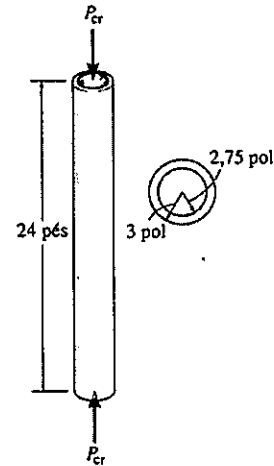


Na figura acima, a fase de estricção do material (diminuição do diâmetro do corpo de prova) ocorre no trecho da curva localizada entre os pontos:

- (A) M e N.
- (B) N e O.
- (C) O e P.
- (D) P e Q.
- (E) Q e R.

QUESTÃO 3

Um tubo de aço A-36 (módulo de elasticidade = $29(10^3)$ ksi), de comprimento e seção transversal mostrados na figura a seguir, deve ser utilizado como coluna a ser presa por um pino na extremidade. Sendo assim, assinale a opção que apresenta o valor da carga axial máxima admissível que a coluna suportará sem sofrer flambagem.



- (A) 32,2 kip.
- (B) 64,5 kip.
- (C) 96,7 kip.
- (D) 129 kip.
- (E) 258 kip.

QUESTÃO 4

Assinale a opção que apresenta aspectos econômicos dos dispositivos para a automação.

- (A) Qualidade da solda, nível de produção, taxa de deposição e investimento.
- (B) Taxa de deposição, tempo de posicionamento, qualidade da solda e investimento.
- (C) Taxa de deposição, habilidade do operador, qualidade da solda e investimento.
- (D) Qualidade da solda, nível de produção, habilidade do operador e investimento.
- (E) Qualidade da solda, nível de produção, mão de obra e investimento.

QUESTÃO 5

Com relação à Norma Regulamentadora do Ministério do Trabalho e Emprego NR 35 - Trabalho em Altura, analise as afirmativas a seguir.

- I- O treinamento inicial para trabalho em altura deve ser ministrado em separado de outros treinamentos da empresa/empregador.
- II- O treinamento periódico bialenal para trabalho em altura deve ter carga horária mínima de oito horas, conforme conteúdo programático definido pelo empregador.
- III- Toda atividade rotineira de trabalho em altura deve ser precedida de Análise de Risco e previamente autorizada mediante Permissão de Trabalho.

Assinale a opção correta.

- (A) Apenas a afirmativa I é verdadeira.
- (B) Apenas a afirmativa II é verdadeira.
- (C) Apenas as afirmativas I e II são verdadeiras.
- (D) Apenas as afirmativas I e III são verdadeiras.
- (E) Apenas as afirmativas II e III são verdadeiras.

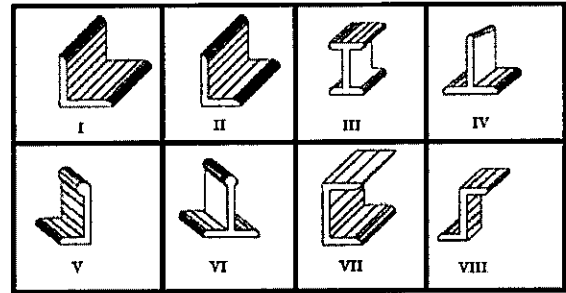
QUESTÃO 6

Com relação ao método de fabricação dos plásticos reforçados com fibra de vidro (PRFV), denominado laminação por centrifugação, assinale a opção correta.

- (A) É um método pouco usado e que pode dar bastante satisfação, especialmente para a produção de pequenas peças de forma côncava simétrica.
- (B) É o primeiro e mais antigo sistema usado para a fabricação dos PRFV e ainda um dos mais difundidos, por sua simplicidade e versatilidade.
- (C) É um procedimento que só se pode usar para a produção de tubos de corpos cilíndricos.
- (D) É um melhoramento ou uma variante do sistema de laminação manual, por contato, sobre um só molde. Também utiliza um molde aberto, macho ou fêmea, conforme o caso, e representa um estado intermediário, entre o cunho inteiramente artesanal e os procedimentos de compressão altamente mecanizados.
- (E) É um sistema no qual se utilizam as resinas de polimerização a frio ou em temperaturas muito baixas e que não requer a aplicação de pressões. Precisa do emprego de dois moldes, do tipo macho e fêmea (molde fechado), feitos normalmente em resina, poliéster ou epóxi, com os bordos reforçados.

QUESTÃO 7

A figura a seguir contém os tipos de perfis laminados mais usados na construção naval.



Com base na figura acima, assinale a opção que apresenta corretamente a nomenclatura dos perfis laminados numerados.

- (A) I - Cantoneira de abas iguais.
- (B) II - Cantoneira com nervura.
- (C) IV - Cantoneira de abas desiguais.
- (D) VI - Perfil duplo "T".
- (E) VIII - Perfil "T" com nervura.

QUESTÃO 8

Logo abaixo do painel, na popa, existe uma parte curva do costado do navio, que forma com ele um ângulo obtuso ou uma curvatura e que se denomina:

- (A) almeida.
- (B) amurada.
- (C) grinalda.
- (D) resbordo.
- (E) calcanhar.

QUESTÃO 9

Com relação à Norma Regulamentadora do Ministério do Trabalho e Emprego NR 33 - Segurança e Saúde nos Trabalhos em Espaços Confinados, assinale a opção correta.

- (A) A capacitação inicial dos trabalhadores autorizados a trabalhos em espaços confinados e Vigias deve ter carga horária mínima de oito horas.
- (B) Os procedimentos para trabalho em espaços confinados e a Permissão de Entrada e Trabalho devem ser avaliados quando da ocorrência de acidente, incidente ou condição não prevista durante a entrada.
- (C) O Supervisor de Entrada não poderá desempenhar a função de Vigia, uma vez que deve assegurar que os serviços de emergência e salvamento para trabalhos em espaços confinados estejam disponíveis e que os meios para acioná-los estejam operantes.
- (D) O número de trabalhadores envolvidos na execução dos trabalhos em espaços confinados deve ser determinado conforme a análise de risco.
- (E) Antes do início das atividades, o Supervisor de Entrada deve emitir a Permissão de Entrada e Trabalho, ficando o Vigia com a função de encerrá-la após se assegurar que todos os trabalhadores autorizados saíram ao término das atividades/serviços.

QUESTÃO 10

Coloque V (verdadeiro) ou F (falso) nas afirmativas abaixo, em relação às escalas utilizadas em desenho técnico, assinalando a seguir a opção correta.

- () A escala 1:100 é uma escala de ampliação.
- () A escala é a relação entre uma determinada dimensão no desenho e a correspondente dimensão real do objeto representado.
- () A escala 2:1 é uma escala de redução.
- () A escala 1:1 corresponde à representação em tamanho natural do objeto representado.
- () A cotagem do desenho é independente da escala em que este se executa.

- (A) (V) (V) (V) (V) (V)
- (B) (F) (V) (F) (V) (V)
- (C) (V) (V) (F) (V) (F)
- (D) (F) (F) (F) (V) (V)
- (E) (V) (F) (V) (F) (V)

QUESTÃO 11

Assinale a opção que apresenta a denominação dada para a parte das obras vivas compreendida entre a flutuação carregada e a flutuação leve e assinalada na carena dos navios de guerra pela pintura da linha d'água.

- (A) Linha de flutuação.
- (B) Zona de flutuação.
- (C) Área de flutuação.
- (D) Centro de flutuação.
- (E) Área de linha d'água.

QUESTÃO 12

Assinale a opção que apresenta a denominação dos pedaços de chapa, em forma de esquadro, que servem para ligação de dois perfis, duas peças quaisquer, ou duas superfícies que fazem ângulo entre si, a fim de manter invariável esse ângulo.

- (A) Buçardas.
- (B) Cadastes.
- (C) Calços.
- (D) Golas.
- (E) Borboletas.

QUESTÃO 13

Qual é a denominação dada ao sistema de construção da estrutura do casco de navios metálicos em que as vigas longitudinais são 100% contínuas, perfurando as cavernas e as anteparas estanques?

- (A) Sistema transversal.
- (B) Sistema original *Isherwood*.
- (C) Sistema *Isherwood* modificado.
- (D) Sistema *Isherwood* modificado, sem borboletas.
- (E) Sistema misto.

QUESTÃO 14

O projeto de uma embarcação prevê a substituição do aço naval ASTM 321 empregado na construção do convoo e da superestrutura por uma liga de alumínio naval 5052-F. Essa medida visa, essencialmente, a:

- (A) aumentar o peso e a reduzir a posição vertical do centro de gravidade da estrutura.
- (B) aumentar o peso e a aumentar a posição vertical do centro de gravidade da estrutura.
- (C) reduzir o peso e a reduzir a posição vertical do centro de gravidade da estrutura.
- (D) reduzir o peso e a aumentar a posição vertical do centro de gravidade da estrutura.
- (E) reduzir o peso e a manter a posição vertical do centro de gravidade da estrutura.

QUESTÃO 15

Para o gerenciamento do projeto ou da construção, uma das estruturas utilizadas é a divisão do navio por sistemas, sendo um exemplo o SWBS (System-Oriented Work Breakdown Structure), que é adotado pela Marinha do Brasil e pela Marinha americana. Essa estrutura pode ser utilizada ao longo de toda a vida do navio, desde os estudos de custo até a produção e a manutenção do navio. A divisão dos trabalhos é feita por grupos de sistemas que são definidos por três algarismos e com dez grupos principais. Sendo assim, assinale a opção na qual todos os grupos numéricos correspondem corretamente aos sistemas relacionados.

- (A) 100 - Estrutura do Casco; 700 - Armamento; 900 - Serviços de Suporte.
- (B) 000 - Sistemas Auxiliares; 200 - Planta Propulsora; 800 - Integração/Engenharia.
- (C) 300 - Planta Elétrica; 400 - Comando, Comunicação e Vigilância; 500 - Armamento.
- (D) 000 - Guia Geral e Administração; 100 - Planta Propulsora; 200 - Planta Elétrica.
- (E) 300 - Sistemas Auxiliares; 400 - Mobiliários e Diversos; 500 - Armamento.

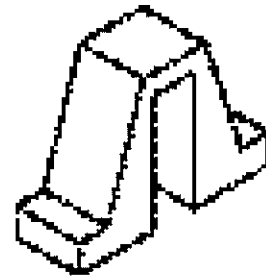
QUESTÃO 16

Em uma viga com 5,0 m de comprimento e biapoiada em suas extremidades é aplicada uma força vertical de 24 N, distante 2,5 m de uma de suas extremidades. Sendo assim, calcule o valor do momento fletor máximo que atua nessa viga, em N*m, e assinale a opção correta.

- (A) 10
- (B) 20
- (C) 30
- (D) 40
- (E) 50

QUESTÃO 17

Analise a figura a seguir.

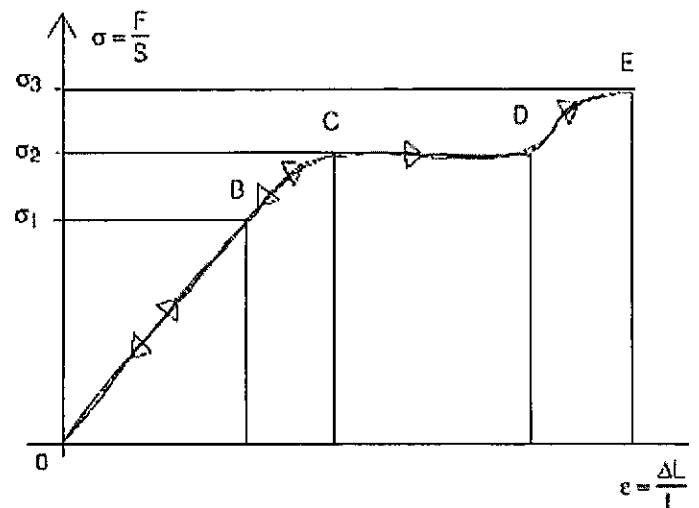


Assinale a opção que apresenta os sólidos geométricos que foram retirados de um prisma retangular para se obter o modelo prismático representado na figura acima.

- (A) Dois troncos de prisma e um prisma retangular.
- (B) Dois troncos de pirâmide e um prisma retangular.
- (C) Dois troncos de prisma e um prisma quadrangular.
- (D) Três troncos de prisma retangular.
- (E) Dois troncos de cone e um prisma quadrangular.

QUESTÃO 18

Observe o gráfico "Deformação (ϵ) x Tensão (σ)" abaixo e assinale a opção correta.



- (A) A tensão σ_1 representa a tensão de escoamento do material.
- (B) O trecho CD representa o trecho de deformação elástica não linear do material.
- (C) Fazendo crescer a força F, isto é, aumentando a tensão, crescerão as deformações (trecho DE) e, chegando ao ponto E, a peça se rompe.
- (D) O trecho OB, de deformação linear, caracteriza o esgarçamento do material.
- (E) O gráfico é característico de materiais frágeis.

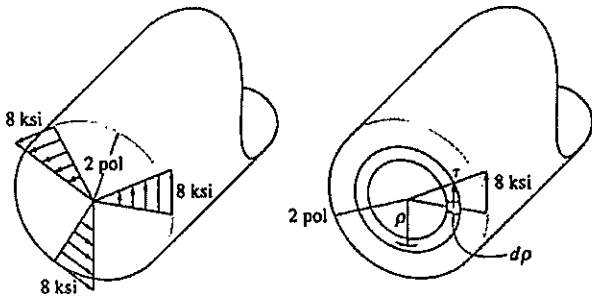
QUESTÃO 19

Peças longas podem ter seu desenho simplificado por meio da introdução de linhas de interrupção, que permitem dar ênfase nas características mais importantes dessas peças. Em linhas de interrupção, NÃO é permitido:

- (A) traço à mão livre estreito.
- (B) traço em zigue-zague estreito.
- (C) interromper seções cônicas.
- (D) interromper linhas de cota.
- (E) interromper seções cilíndricas.

QUESTÃO 20

As figuras abaixo mostram a distribuição de tensão, em um eixo maciço, esquematizada graficamente ao longo das três retas radiais arbitrárias.



Com base nessas figuras, assinale a opção que apresenta o valor do torque interno resultante na seção.

- (A) 55 kip x pol.
- (B) 101 kip x pol.
- (C) 202 kip x pol.
- (D) 404 kip x pol.
- (E) 808 kip x pol.

QUESTÃO 21

Com relação às Sociedades Classificadoras, analise as afirmativas a seguir.

- I- São entidades de caráter privado destinadas a classificar, registrar e fiscalizar os navios mercantes nos períodos de construção, operação e manutenção.
- II- Pertencem ao governo do país onde se estabelecem ou são subvencionadas.
- III- Somente atendem ou prestam serviços para navios nacionais, não podendo assumir serviços de caráter internacional.
- IV- Ao fazer a classificação do navio, concedem um Certificado de Registro no qual são prestadas informações minuciosas acerca da resistência do casco e da classificação concedida com relação ao tipo de construção, à navegação a que se destina e ao material empregado na construção ou nos reparos realizados.
- V- Suas regras são as mesmas de uma para outra, apresentando informações referentes ao que é exigido no desenho do navio e nas relações entre as dimensões principais do casco, além de outras especificações.

Assinale a opção correta.

- (A) Apenas as afirmativas II e III são verdadeiras.
- (B) Apenas as afirmativas I e V são verdadeiras.
- (C) Apenas as afirmativas I e IV são verdadeiras.
- (D) Apenas as afirmativas I, IV e V são verdadeiras.
- (E) Apenas as afirmativas I, III e V são verdadeiras.

QUESTÃO 22

Assinale a opção que NÃO apresenta uma função dos jzantes em geral.

- (A) Suportar os pesos das peças.
- (B) Suportar os esforços de funcionamento das peças.
- (C) Suportar os esforços dinâmicos causados pelo jogo do navio.
- (D) Reduzir a amplitude e a velocidade do balanço do navio.
- (E) Proporcionar rigidez suficiente para conservar o alinhamento da peça e, ao mesmo tempo, permitir a dilatação e outros movimentos necessários.

QUESTÃO 23

Analise as afirmativas a seguir.

- I- O calibrador tipo vareta, que são hastes metálicas com as pontas em forma de calota esférica, é utilizado para dimensões internas acima de 260 mm.
- II- A incerteza de medição de uma trena milimetrada de 2,5 m, na falta de um certificado de calibração, é dada por um décimo da menor divisão da escala.
- III- Um paquímetro universal, com nônio de 20 divisões, é aquele que oferece uma precisão de 0,5 mm.

Assinale a opção correta.

- (A) Apenas a afirmativa I é verdadeira.
- (B) Apenas a afirmativa II é verdadeira.
- (C) Apenas as afirmativas I e II são verdadeiras.
- (D) Apenas as afirmativas I e III são verdadeiras.
- (E) Apenas as afirmativas II e III são verdadeiras.

QUESTÃO 24

Com relação aos processos de soldagem, analise as afirmativas a seguir.

- I- Na soldagem a arco elétrico, ocorre uma descarga elétrica mantida através de um gás ionizado, iniciada por uma quantidade de elétrons emitidos do eletrodo negativo (catodo) aquecido e mantido pela ionização térmica do gás aquecido.
- II- A queda de tensão no arco elétrico pode ser dividida em três partes: queda de tensão catódica, queda de tensão na coluna do arco e queda de tensão anódica.
- III- A emissão termoiônica é um processo de liberação de prótons de uma superfície resfriada.

Assinale a opção correta.

- (A) Apenas a afirmativa I é verdadeira.
- (B) Apenas a afirmativa II é verdadeira.
- (C) Apenas a afirmativa III é verdadeira.
- (D) Apenas as afirmativas I e II são verdadeiras.
- (E) Apenas as afirmativas II e III são verdadeiras.

QUESTÃO 25

Assinale a opção que apresenta o nome da parte do casco de um navio que está sempre emersa e localizada acima do plano de flutuação em plena carga.

- (A) Meia-nau.
- (B) Linha d'água.
- (C) Obras vivas.
- (D) Obras mortas.
- (E) Bico de proa.

QUESTÃO 26

Para medir a força de tração em um cabo de aço utilizado para suspender blocos durante a construção de um navio, foi utilizada uma barra instrumentada com 30 cm de comprimento, área de seção transversal igual a 10 cm^2 e módulo de elasticidade igual a $2,1 \times 10^6 \text{ kgf/cm}^2$. De acordo com esses dados, calcule o alongamento sofrido pela barra, em centímetros, quando submetida a uma força de tração de 35.000 kgf, e assinale a opção correta.

- (A) 0,03
- (B) 0,05
- (C) 0,07
- (D) 0,10
- (E) 0,30

QUESTÃO 27

Considere uma barra circular de aço de tensão de ruptura igual a 150 MPa, sujeita à forças axiais de 50 kN em suas duas extremidades. Com base nesses dados, calcule o valor da área de seção transversal da barra, em cm^2 , supondo um coeficiente de segurança igual a 3,0, e assinale a opção correta.

- (A) 2
- (B) 3
- (C) 5
- (D) 8
- (E) 10

QUESTÃO 28

Com relação aos tratamentos térmicos das ligas, assinale a opção INCORRETA.

- (A) O tratamento térmico consiste em alterar as microestruturas das ligas metálicas e, como consequência, suas propriedades mecânicas.
- (B) Velocidades muito baixas de aquecimento podem causar distorções ou trincas.
- (C) A decarbonetação ocorre quando alguns átomos de carbono, contidos na camada superficial do material, acabam sendo perdidos devido à combinação desses átomos com o oxigênio.
- (D) Um dos objetivos do recozimento pleno é aliviar as tensões internas dos materiais devido aos tratamentos mecânicos.
- (E) O tempo de tratamento térmico depende das dimensões da peça e da microestrutura desejada.

QUESTÃO 29

Observe a figura a seguir.



Com base na figura acima, assinale a opção que apresenta a correta indicação do estado de superfície em desenhos técnicos.

- (A) A superfície do elemento deve ter uma rugosidade (R_a) máxima de 6,3 μin e uma rugosidade mínima de 1,6 μin .
- (B) A superfície deve ser necessariamente usinada para atingir a rugosidade especificada.
- (C) A superfície deve permanecer como foi obtida no estágio precedente de fabricação.
- (D) A direção das estrias deve ser aproximadamente central.
- (E) O método de fabricação utilizado é o fresado.

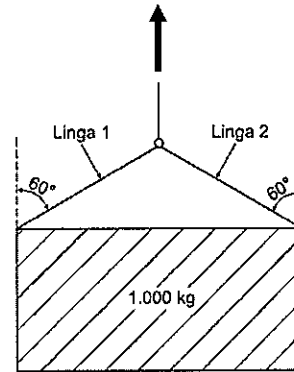
QUESTÃO 30

De acordo com a Norma Regulamentadora do Ministério do Trabalho e Emprego NR 34 - Condições e Meio Ambiente de Trabalho na Indústria da Construção e Reparação Naval, a respeito da proteção e segurança do trabalhador nas atividades e trabalhos de movimentação de cargas, assinale a opção correta.

- (A) As operações de movimentação eletromecânicas de cargas somente devem ser realizadas por trabalhador capacitado e autorizado.
- (B) Ao final da jornada de trabalho, o sinaleiro (trabalhador capacitado que realiza e verifica a amarração da carga, emitindo os sinais necessários ao operador do equipamento durante a movimentação) deve inspecionar e registrar, em lista de verificação (*checklist*), os acessórios de movimentação de cargas.
- (C) É proibida a utilização de cabos de fibras naturais na movimentação de pessoas. Entretanto, para movimentação de cargas, a utilização de cabos de fibras naturais é permitida desde que sejam certificados por órgão legalmente habilitado.
- (D) A Análise Preliminar de Risco é obrigatória em todas as operações de movimentação de cargas e pessoas.
- (E) O sinaleiro deve receber treinamento, com conteúdo programático, de carga horária mínima de doze horas.

QUESTÃO 31

As lingas de cabo de aço 1 e 2, de mesmas dimensões e capacidades de carga, são utilizadas para movimentar verticalmente, com velocidade constante, a chapa de aço de 1.000 kg, conforme ilustrado na figura abaixo.

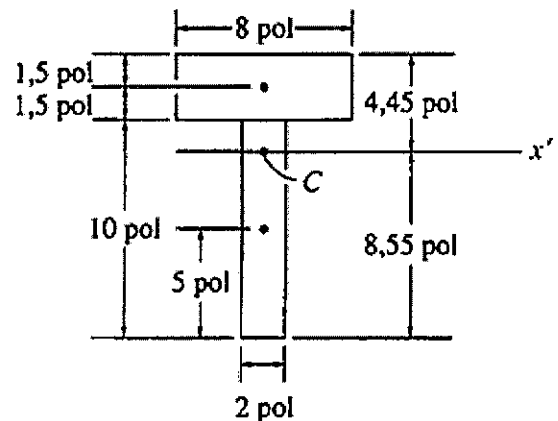


Para essa configuração de movimentação de carga, qual é o menor valor de capacidade de carga, em kg, para as lingas 1 e 2?

- (A) 700
- (B) 800
- (C) 900
- (D) 1.000
- (E) 1.100

QUESTÃO 32

Observe a figura a seguir:

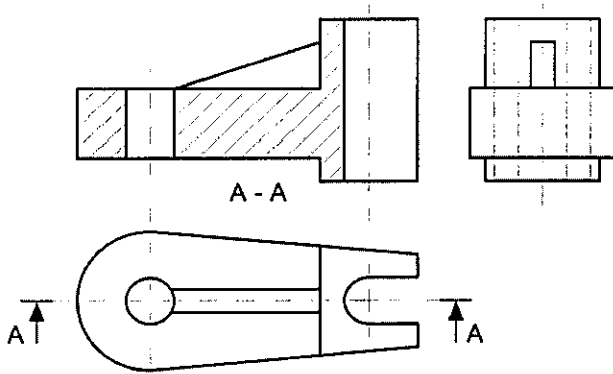


Com base na figura acima, assinale a opção que apresenta o valor do momento de inércia da área da seção transversal em torno do eixo x' do centroide da viga T.

- (A) 323 pol^4 .
- (B) 646 pol^4 .
- (C) 969 pol^4 .
- (D) 1292 pol^4 .
- (E) 3230 pol^4 .

QUESTÃO 33

Observe as figuras a seguir.

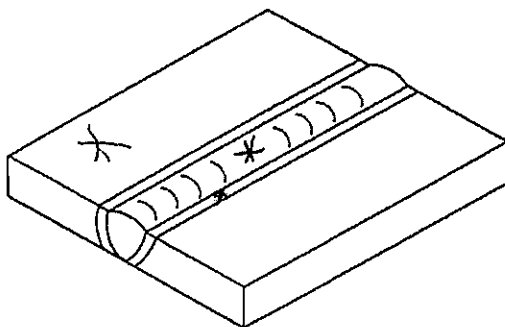


Com base nas figuras acima, assinale a opção que apresenta a nomenclatura do corte A - A.

- (A) Meio-corte.
- (B) Corte parcial.
- (C) Corte em desvio.
- (D) Corte total.
- (E) Corte rebatido.

QUESTÃO 34

Observe a figura a seguir.



O tipo de descontinuidade representada na figura acima é denominada trinca

- (A) irradiante.
- (B) ramificada.
- (C) cratera.
- (D) de margem.
- (E) interlaminar.

QUESTÃO 35

Assinale a opção que apresenta o valor do volume de um prisma reto triangular, cujas bases paralelas iguais são formadas por triângulos equiláteros que têm as dimensões de seus lados iguais a 8 cm e altura do prisma igual a 18 cm.

- (A) 234,12 cm³.
- (B) 258,00 cm³.
- (C) 320,24 cm³.
- (D) 420,12 cm³.
- (E) 498,24 cm³.

QUESTÃO 36

Qual é a denominação dada para o peso da água deslocada por um navio flutuando em águas tranquilas?

- (A) Arqueação bruta.
- (B) Peso morto líquido.
- (C) Deslocamento.
- (D) Porte útil.
- (E) Carga paga.

QUESTÃO 37

Sobre os instrumentos de medição, assinale a opção INCORRETA.

- (A) Blocos-padrão são padrões de referência utilizados em dispositivos de medição, em traçagem de peças e nas próprias máquinas operatrizes.
- (B) Calibradores são instrumentos que estabelecem os limites máximo e mínimo das dimensões que se deseja comparar.
- (C) Os verificadores também são usados para medição indireta. São exemplos de verificadores a régua de controle, o esquadro de precisão e o gabarito.
- (D) O relógio comparador é um instrumento de medição por comparação, dotado de uma escala e um ponteiro, ligados por mecanismos diversos a uma ponta de contato.
- (E) O princípio de funcionamento do micrômetro assemelha-se ao do sistema parafuso e porca. Assim, há uma porca móvel e um parafuso fixo que, se der uma volta completa, provocará um descolamento igual ao seu passo.

QUESTÃO 38

Com relação à Norma Regulamentadora do Ministério do Trabalho e Emprego NR 26 - Sinalização de Segurança, assinale a opção correta.

- (A) A fim de não causar confusão ao trabalhador, o uso de cores para identificar tubulações empregadas para a condução de líquidos e gases deve ser o mais ampliado possível, devendo atender ao disposto nas normas técnicas oficiais.
- (B) Nos locais de trabalho devem ser adotadas cores para identificar os equipamentos de segurança.
- (C) Os produtos notificados ou registrados como saneantes na ANVISA (Agência Nacional de Vigilância Sanitária) devem ter rotulagem preventiva impressa ou anexada à embalagem que contém o produto.
- (D) A utilização de cores pode dispensar o emprego de outras formas de prevenção de acidentes.
- (E) Os produtos classificados como perigosos à segurança dos trabalhadores devem dispor de rotulagem preventiva que contenha, no mínimo, indicação do nome e recomendações de precaução.

QUESTÃO 39

Qual é o elemento de liga que, adicionado aos aços--carbono estruturais, é utilizado para desoxidar o grão e que também é considerado o mais eficiente para controlar o crescimento desse grão?

- (A) Alumínio.
- (B) Cobalto.
- (C) Cromo
- (D) Enxofre.
- (E) Manganês.

QUESTÃO 40

O paquímetro duplo é um instrumento utilizado para medição

- (A) de peças curvas.
- (B) de ângulo reto.
- (C) da profundidade de furos não vazados e rasgos.
- (D) de peças cônicas ou peças com rebaixos de diâmetros diferentes.
- (E) de dentes de engrenagens.

QUESTÃO 41

Com relação à cotação de desenhos técnicos, é correto afirmar que:

- (A) pode-se cotar um desenho de forma que as linhas de cotas sejam interrompidas, preferencialmente no meio, para inscrição da cota.
- (B) os limites da linha de cota são feitos utilizando-se setas, traços oblíquos ou pontos.
- (C) as cotas somente devem ser localizadas acima de suas linhas de cotas, paralelamente a elas e no centro.
- (D) os símbolos de diâmetro devem preceder à cota e nunca serem omitidos, identificando, assim, a forma do elemento cotado.
- (E) a cotação nunca deve ser feita na vista, mas sempre localizada no corte que represente mais claramente o elemento cotado.

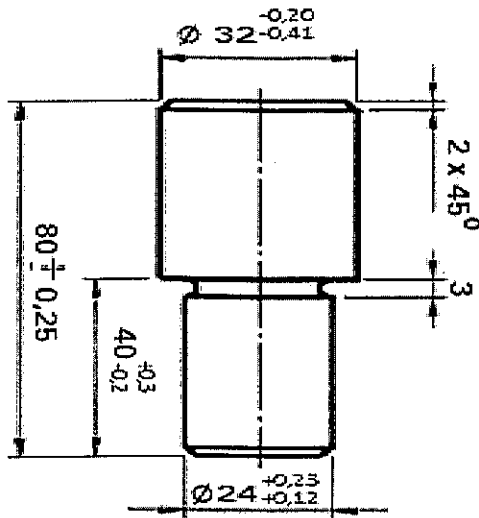
QUESTÃO 42

Para subdividir o espaço interno do casco em cada pavimento são alocadas separações verticais, que se denominam:

- (A) vaus.
- (B) anteparas.
- (C) cavernas.
- (D) pés de carneiro.
- (E) quilhas.

QUESTÃO 43

Observe a figura a seguir.



Dimensões em mm / sem escala.

Com base na figura acima, assinale a opção INCORRETA.

- (A) A dimensão nominal do comprimento da peça é 80 mm.
- (B) Os afastamentos superior e inferior do comprimento da peça são, respectivamente, +0,25 mm e -0,25 mm.
- (C) A dimensão efetiva do diâmetro da parte rebaixada é qualquer dimensão entre 24,23 mm e 24,12 mm.
- (D) A dimensão efetiva do diâmetro maior da peça é maior que sua dimensão nominal.
- (E) O comprimento máximo aceitável para a peça é 80,25 mm.

QUESTÃO 44

Assinale a opção que apresenta a denominação dada para as chapas colocadas verticalmente no fundo do navio, em cada caverna, aumentando a altura dessas cavernas na parte que se estende da quilha ao bojo.

- (A) Quilhas.
- (B) Anteparas.
- (C) Hastilhas.
- (D) Longarinas.
- (E) Trincazises.

QUESTÃO 45

O desenho da seção mestra de um navio tem como característica apresentar

- (A) o arranjo da praça de máquinas.
- (B) o posicionamento dos equipamentos de salvatagem.
- (C) as capacidades dos tanques de carga.
- (D) as dimensões dos principais elementos estruturais.
- (E) as balizas que definem a forma do casco.

QUESTÃO 46

Qual é a propriedade mecânica de um material relacionada à capacidade de absorver energia elástica e plástica, por unidade de volume, durante uma solicitação, até atingir a ruptura / fratura?

- (A) Ductilidade.
- (B) Dureza.
- (C) Elasticidade.
- (D) Resistência.
- (E) Tenacidade.

QUESTÃO 47

As seções de chapeamento e de elementos estruturais não visíveis, numa correspondente vista de um desenho de estruturas navais, são representadas por linhas do tipo

- (A) contínua.
- (B) tracejada.
- (C) traço ponto.
- (D) traço dois pontos.
- (E) ruptura.

QUESTÃO 48

Com relação à Norma Regulamentadora do Ministério do Trabalho e Emprego NR 5 - Comissão Interna de Prevenção de Acidentes, analise as afirmativas a seguir.

- I- Os representantes titulares e suplentes dos empregadores na Comissão Interna de Prevenção de Acidentes são designados pelos empregadores.
- II- O mandato dos membros eleitos de Comissões Internas de Prevenção de Acidentes tem duração de um ano, sendo vedada a reeleição.
- III- É vedada a dispensa arbitrária ou sem justa causa do empregado eleito para cargo de direção de Comissões Internas de Prevenção de Acidentes desde o registro de sua candidatura até um ano após o final de seu mandato.

Assinale a opção correta.

- (A) Apenas a afirmativa I é verdadeira.
- (B) Apenas a afirmativa II é verdadeira.
- (C) Apenas as afirmativas I e II são verdadeiras.
- (D) Apenas as afirmativas I e III são verdadeiras.
- (E) Apenas as afirmativas II e III são verdadeiras.

QUESTÃO 49

Os prefixos do sistema internacional permitem escrever quantidades sem o uso de notação científica. Sendo assim, assinale a opção que apresenta o valor do prefixo peta (P).

- (A) 10^{15} .
- (B) 10^{18} .
- (C) 10^{21} .
- (D) 10^{24} .
- (E) 10^{30} .

QUESTÃO 50

O diagrama de equilíbrio Ferro-Carbono (Fe-C) tem relação com o estado físico e a estrutura das ligas metálicas. Sendo assim, sobre os aços resfriados lentamente até a temperatura ambiente, assinale a opção correta.

- (A) Os aços hipereutetoides apresentam uma estrutura formada por grãos de perlita envolvidos por uma rede de carboneto de ferro.
- (B) Aços eutetoides têm em sua composição 2,11% de Carbono.
- (C) Ferrita e cementita são microconstituintes típicos de aços hipoeutetoides
- (D) O microconstituente cementita é dúctil e o microconstituente ferrita é frágil.
- (E) O SAE 1060 é um aço-carbono hipereutetoide.





RASCUNHO PARA REDAÇÃO

TÍTULO:

1	
2	
3	
4	
5	
6	
7	
8	
9	
10	
11	
12	
13	
14	
15	
16	
17	
18	
19	
20	
21	
22	
23	
24	
25	
26	
27	
28	
29	
30	

INSTRUÇÕES GERAIS AO CANDIDATO

- 1 - Verifique se a prova recebida e a folha de respostas são da mesma cor (consta no rodapé de cada folha a cor correspondente) e se não faltam questões ou páginas. Escreva e assinhe corretamente seu nome, coloque seu número de inscrição e o dígito verificador (DV) apenas nos locais indicados;
- 2 - O tempo para a realização da prova será de **4 (quatro) horas**, incluindo o tempo necessário à redação e à marcação das respostas na folha de respostas, e não será prorrogado;
- 3 - Só inicie a prova após ser autorizado pelo Fiscal, interrompendo sua execução quando determinado;
- 4 - A redação deverá ser uma dissertação com ideias coerentes, claras e objetivas escritas em língua portuguesa e em letra cursiva. Deverá ter, no mínimo, 20 linhas contínuas, considerando o recuo dos parágrafos, e, no máximo, 30 linhas;
- 5 - Iniciada a prova, não haverá mais esclarecimentos. O candidato somente poderá deixar seu lugar, devidamente autorizado pelo Supervisor/Fiscal, para se retirar definitivamente do recinto de prova ou, nos casos abaixo especificados, devidamente acompanhado por militar designado para esse fim:
 - atendimento médico por pessoal designado pela MB;
 - fazer uso de banheiro; e
 - casos de força maior, comprovados pela supervisão do certame, sem que aconteça saída da área circunscrita para a realização da prova.
 Em nenhum dos casos haverá prorrogação do tempo destinado à realização da prova, em caso de retirada definitiva do recinto de prova, esta será corrigida até onde foi solucionada;
- 6 - Use caneta esferográfica preta ou azul para preencher a folha de respostas;
- 7 - Confira nas folhas de questões as respostas que você assinalou como corretas antes de marcá-las na folha de respostas. Cuidado para não marcar duas opções para uma mesma questão na folha de respostas (a questão será perdida);
- 8 - Para rascunho, use os espaços disponíveis nas folhas de questões, mas só serão corrigidas as respostas marcadas na folha de respostas;
- 9 - O tempo mínimo de permanência dos candidatos no recinto de aplicação de provas é de **2 (duas) horas**.
- 10 - Será eliminado sumariamente do processo seletivo/concurso e suas provas não serão levadas em consideração, o candidato que:
 - a) der ou receber auxílio para a execução da Prova escrita objetiva de conhecimentos profissionais e da Redação;
 - b) utilizar-se de qualquer material não autorizado;
 - c) desprezar qualquer prescrição relativa à execução da Prova e da Redação;
 - d) escrever o nome ou introduzir marcas identificadoras noutro lugar que não o determinado para esse fim;
 - e) cometer ato grave de indisciplina; e
 - f) comparecer ao local de realização da Prova escrita objetiva de conhecimentos profissionais e da Redação após o horário previsto para o fechamento dos portões.
- 11 - Instruções para o preenchimento da folha de respostas:
 - a) use caneta esferográfica azul ou preta;
 - b) escreva seu nome em letra de forma no local indicado;
 - c) assinhe seu nome no local indicado;
 - d) no campo inscrição DV, escreva seu número de inscrição nos retângulos, da esquerda para a direita, um dígito em cada retângulo. Escreva o dígito correspondente ao DV no último retângulo. Após, cubra todo o círculo correspondente a cada número. Não amasse, dobre ou rasgue a folha de respostas, sob pena de ser rejeitada pelo equipamento de leitura ótica que a corrigirá; e
 - e) só será permitida a troca de folha de respostas até o início da prova, por motivo de erro no preenchimento nos campos nome, assinatura e número de inscrição, sendo de inteira responsabilidade do candidato qualquer erro ou rasura na referida folha de respostas, após o início da prova.
- 12 - Procure preencher a folha com atenção de acordo com o exemplo abaixo:

- 13 - Não será permitido levar a prova após sua realização. O candidato está autorizado a transcrever suas respostas, dentro do horário destinado à solução da prova, utilizando o modelo impresso no fim destas instruções, para posterior conferência com o gabarito que será divulgado. É proibida a utilização de qualquer outro tipo de papel para anotação do gabarito.

ANOTE SEU GABARITO										PROVA DE COR _____														
1	2	3	4	5	6	7	8	9	10	11	12	13	14	15	16	17	18	19	20	21	22	23	24	25
26	27	28	29	30	31	32	33	34	35	36	37	38	39	40	41	42	43	44	45	46	47	48	49	50