

MARINHA DO BRASIL
DIRETORIA DE ENSINO DA MARINHA

CONCURSO PÚBLICO DE ADMISSÃO AO CORPO
AUXILIAR DE PRAÇAS
CPA-CAP/2016

É PERMITIDO O USO DE CALCULADORA
PADRÃO NÃO CIENTÍFICA E RÉGUA
SIMPLES

MECÂNICA

QUESTÃO 1

Que parte de uma bomba centrífuga tem a função de proteger a bomba contra vazamentos nos pontos onde o eixo passa através da carcaça?

- (A) Anel de desgaste.
- (B) Caixa de gaxetas.
- (C) Luva de eixo.
- (D) Carcaça.
- (E) Impelidor.

QUESTÃO 2

Os processos de soldagem podem ser classificados de acordo com

- (A) o tipo de metal de adição e a condutibilidade térmica do material.
- (B) o estado plástico do material e o tipo de junta soldada.
- (C) a condição do metal nas superfícies em contato e a fonte de energia empregada para aquecer os metais.
- (D) a zona termicamente afetada e a temperatura ambiente.
- (E) a soldabilidade dos metais e a zona de depósito.






QUESTÃO 3

O que deve ser levado em conta no projeto e desenho de uma peça a ser forjada em matriz?

- (A) O sobremetal que, para peças de pequenas dimensões, deverá ser de 1,5mm de largura.
- (B) Os ângulos de saída que, para as superfícies internas, deverão variar de 3° a 4°.
- (C) A conicidade que, para as superfícies externas, deverão variar de 7° a 8°.
- (D) As tolerâncias para facilitar a retirada da peça da cavidade da matriz.
- (E) A recalagem, para o alargamento das extremidades.

QUESTÃO 4

Assinale a opção que apresenta a linha usada em desenhos técnicos mecânicos para indicar linhas de simetria.

- (A) 
- (B) 
- (C) 
- (D) 
- (E) 

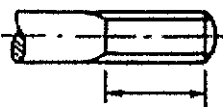


QUESTÃO 5

No processo de fundição, alguns fenômenos ocorrem durante a solidificação. Um desses fenômenos dá origem a uma heterogeneidade conhecida como vazio ou chupagem. Esse fenômeno é dividido em alguns tipos que são denominados

- (A) cristalização, concentração de impurezas e desprendimento de gases.
- (B) contração permanente, contração sob pressão e contração de precisão.
- (C) dissolução de O₂, CO e CO₂.
- (D) contração líquida, contração de solidificação e contração sólida.
- (E) cristalização do ferro fundido, do aço e dos não ferrosos.

QUESTÃO 6

Observe a tabela a seguir.

Dimensão característica	Denominação
I) 	A) Comprimento da rosca amortecida
II) 	B) Comprimento da rosca
III) 	C) Comprimento da parte não roscada

A tabela acima, apresenta três dimensões características de parafusos, bem como suas denominações. Assinale a opção na qual a correspondência entre as duas colunas dessa tabela está correta.

- (A) I-A; II-B; III-C
- (B) I-B; II-A; III-C
- (C) I-A; II-C; III-B
- (D) I-B; II-C; III-A
- (E) I-C; II-B; III-A

QUESTÃO 7

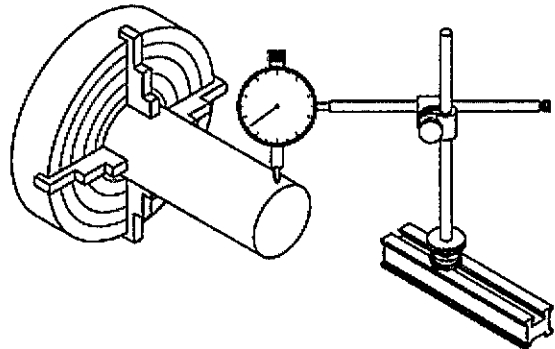
Coloque F (Falso) ou V (Verdadeiro) nas afirmativas abaixo, relativas à classificação e às características gerais das bombas, assinalando a seguir a opção que apresenta a sequência correta.

- () Bombas centrífugas são aquelas em que a energia fornecida ao líquido é primordialmente do tipo cinética, sendo posteriormente convertida, em grande parte, em energia de pressão.
- () As bombas volumétricas ou de deslocamento positivo são aquelas em que a energia é fornecida ao líquido já sob a forma de pressão.
- () Nas bombas de pistão, o órgão que produz o movimento do líquido é um pistão que se desloca, com um movimento alternativo, dentro de um cilindro.

- (A) (F) (V) (F)
- (B) (V) (F) (V)
- (C) (V) (V) (F)
- (D) (V) (V) (V)
- (E) (F) (F) (V)

QUESTÃO 8

Observe a figura a seguir.



Medir a grandeza de uma peça por comparação é determinar a diferença da grandeza existente entre ela e um padrão de dimensão pré-determinado. Daí originou-se o termo medição indireta. O relógio comparador é um instrumento de medição por comparação, dotado de uma escala e de um ponteiro ligados, por mecanismos diversos, a uma ponta de contato.

Dentre as diversas aplicações de relógios comparadores, a figura acima representa que tipo de verificação?

- (A) Superfícies planas.
- (B) Alinhamento de pontas.
- (C) Paralelismo.
- (D) Excentricidade.
- (E) Concentricidade.

QUESTÃO 9

A escolha do tipo de compressor adotado na refrigeração mecânica depende essencialmente

- (A) do efeito frigorígeno e do trabalho de compressão.
- (B) das diferenças de pressão a vencer e do peso específico do fluido frigorígeno.
- (C) do tipo de condensação e do tipo de evaporador.
- (D) da capacidade da instalação e do fluido frigorígeno usado.
- (E) das temperaturas de entrada e saída do fluido frigorígeno.

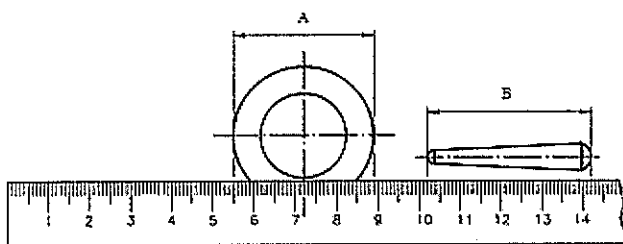
QUESTÃO 10

Com relação aos tratamentos térmicos, assinale a opção correta.

- (A) O recozimento tem como principais objetivos remover as tensões residuais, aumentar a dureza e aumentar a ductilidade.
- (B) Na têmpera, é necessário se fazer um resfriamento lento, para evitar a formação de uma estrutura martensítica.
- (C) A função do revenido é aliviar as tensões e corrigir a excessiva dureza, melhorando sua ductilidade e resistência ao choque.
- (D) A cementação é o tratamento termoquímico que consiste na introdução de carbono no interior de aços de baixo carbono, de modo que o teor desse elemento atinja valores acima de 2%.
- (E) A nitretação é o processo que permite obter alta dureza superficial, porém ocorre a diminuição da resistência ao desgaste e à fadiga.

QUESTÃO 11

Observe a figura a seguir.

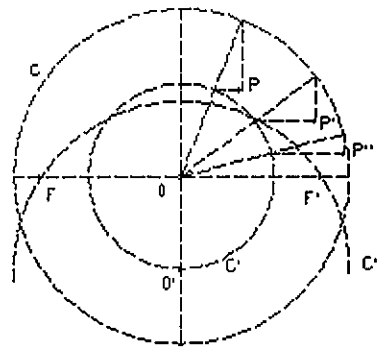


Assinale a opção que apresenta a medida das dimensões A e B respectivamente:

- (A) 34mm e 14,2mm
- (B) 40mm e 34mm
- (C) 34mm e 40mm
- (D) 89mm e 142mm
- (E) 8,9mm e 34mm

QUESTÃO 12

Observe a figura a seguir.

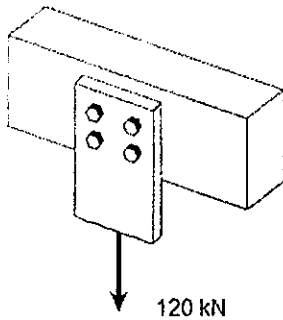


A figura acima apresenta o processo de construção de três pontos pertencentes a uma determinada curva (P, P' e P''). Os pontos P, P' e P'' são resultado da interseção de segmentos de reta perpendiculares. O arco de circunferência C'' é centrado em O'. Com relação à construção acima, assinale a opção correta.

- (A) Os pontos F e F' são os focos de uma elipse, cujo semieixo maior é igual ao raio da circunferência C e o semieixo menor é igual ao raio da circunferência C'. Os pontos P, P' e P'' pertencem a uma hipérbole com focos coincidentes ao da elipse.
- (B) A curva é uma parábola com eixo de simetria horizontal.
- (C) A curva é uma hipérbole com um dos eixos de simetria horizontal.
- (D) Os pontos F e F' são os focos de uma hipérbole, cujo semieixo maior é igual à metade do raio da circunferência C e o semieixo menor é igual à metade do raio da circunferência C'. Os pontos P, P' e P'' pertencem à mesma hipérbole.
- (E) Os pontos F e F' são os focos de uma elipse, cujo semieixo maior é igual ao raio da circunferência C e o semieixo menor é igual ao raio da circunferência C'. Os pontos P, P' e P'' pertencem à mesma elipse.

QUESTÃO 13

Observe a figura a seguir.

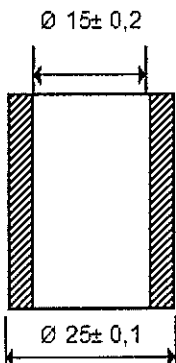


Quatro parafusos de aço são usados para prender uma placa a uma viga de madeira, como mostra a figura acima. Admitindo que a tensão de cisalhamento última para o aço utilizado seja de 300MPa, e desejando um coeficiente de segurança de 3, determine a menor área admissível para que os parafusos sejam usados e assinale a opção correta.

- (A) 1 mm²
- (B) 3 mm²
- (C) 10 mm²
- (D) 30 mm²
- (E) 300 mm²

QUESTÃO 14

Observe a figura a seguir.

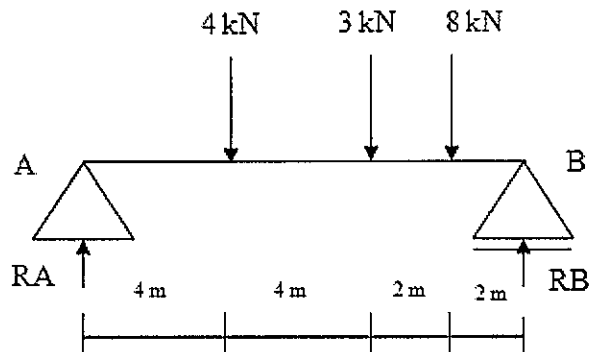


O desenho acima representa um corte de um tubo metálico cilíndrico, cujas dimensões estão em milímetros (mm). O diâmetro interno do tubo é de 15mm, com uma tolerância de $\pm 0,2$ mm. O diâmetro externo do tubo é de 25mm, com uma tolerância de 0,1mm. Qual o menor valor permissível para a espessura do tubo?

- (A) 4,80 mm
- (B) 4,85 mm
- (C) 5,00 mm
- (D) 5,80 mm
- (E) 5,85 mm

QUESTÃO 15

Analise a figura a seguir.



As reações de apoio nos pontos A e B, da viga biapoiada com cargas concentradas, como mostra a figura acima, tem os seguintes valores, respectivamente:

- (A) 5kN e 10kN
- (B) 7,5kN e 7,5kN
- (C) 7kN e 8kN
- (D) 4kN e 11kN
- (E) 6kN e 9kN

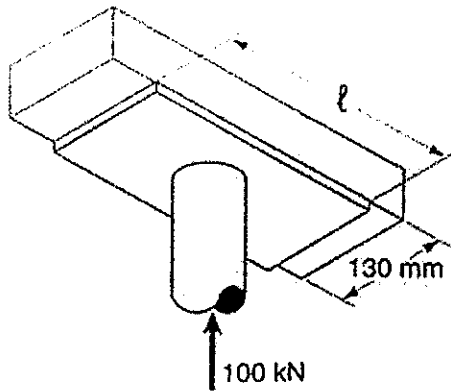
QUESTÃO 16

Com relação ao ensaio de impacto, assinale a opção INCORRETA.

- (A) É um ensaio dinâmico usado principalmente para materiais utilizados em baixa temperatura, como teste de aceitação do material.
- (B) Na técnica de ensaio Charpy, o corpo de prova é apoiado e, na técnica de ensaio Izod, o corpo de prova é engastado na máquina de ensaio.
- (C) Quanto menor for a energia absorvida pelo corpo de prova, por unidade de área, mais dúctil será o comportamento do material, quando submetido a uma solicitação mecânica.
- (D) A energia que o corpo de prova absorve, para se deformar e romper, é medida pela diferença entre a altura atingida pelo martelo antes e após o impacto, multiplicada pelo peso do martelo.
- (E) A ductilidade do metal também pode ser avaliada, no ensaio de impacto, pela porcentagem de contração no entalhe do corpo de prova.

QUESTÃO 17

Observe a figura a seguir.



A carga axial na coluna que sustenta uma viga de madeira é de 100 kN, como mostra a figura acima. O comprimento l da placa de apoio para que a tensão de esmagamento média na madeira seja de 3,0Mpa é de, aproximadamente:

- (A) 125 mm
- (B) 256 mm
- (C) 327 mm
- (D) 432 mm
- (E) 513 mm

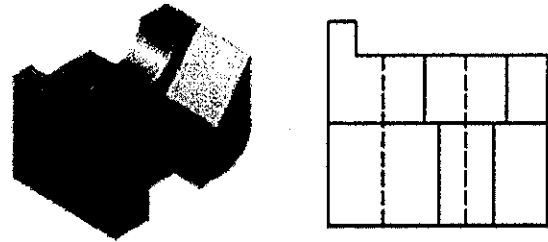
QUESTÃO 18

A diferença entre a temperatura do ponto de vapor da água e a temperatura do gelo fundente é de:

- (A) 100°F
- (B) 180°C
- (C) 273 K
- (D) 180 K
- (E) 180°F

QUESTÃO 19

Observe uma das vistas ortográficas principais da peça ilustrada abaixo.



É correto afirmar que a figura acima se trata de uma vista

- (A) lateral direita.
- (B) lateral esquerda.
- (C) superior.
- (D) frontal.
- (E) inferior.

QUESTÃO 20

De acordo com o diagrama ferro-carbono, ao se resfriar lentamente um aço eutetoide (0,77%C) abaixo da temperatura de 727 °C, qual a microestrutura resultante?

- (A) Ferrita.
- (B) Perlita.
- (C) Cementita.
- (D) Austenita.
- (E) Ledeburita.

QUESTÃO 21

Assinale a opção que apresenta três tipos de bombas rotativas.

- (A) Pistão, engrenagens e parafusos.
- (B) Êmbolo, lóbulos e engrenagens.
- (C) Diafragma, parafusos e palhetas.
- (D) Engrenagens, lóbulos e parafusos.
- (E) Diafragma, engrenagens e lóbulos.

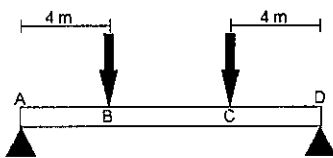
QUESTÃO 22

As propriedades mecânicas constituem as características mais importantes dos metais no campo da engenharia. Elas definem o comportamento de um material quando sujeito a esforços mecânicos e determinam a sua capacidade de transmitir ou resistir aos esforços que lhes são aplicados. A respeito das propriedades dos materiais, assinale a opção correta.

- (A) Duas barras circulares de mesmo comprimento, porém de seções transversais diferentes, terão a mesma deformação quando submetidas a um mesmo esforço de tração.
- (B) Quanto maior o comprimento de uma barra circular, menor é a sua deformação quando submetida a um esforço de tração.
- (C) A deformação em uma barra circular, quando submetida a um esforço de tração, é diretamente proporcional à tensão aplicada.
- (D) O "módulo de elasticidade" ou "módulo de Yong" de um material é representado pela razão entre a tensão aplicada e a área da seção transversal.
- (E) Um aumento de temperatura em um material provoca um acréscimo do valor do "módulo de elasticidade".

QUESTÃO 23

Observe a figura a seguir.

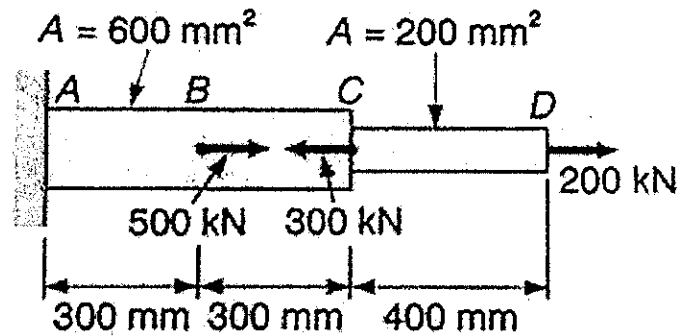


Um viga apoiada nos pontos A e D, de 12m de comprimento, é submetida a uma carga de 10kN, no ponto B, e uma carga de 40kN no ponto C. Determine o valor da força cortante no trecho BC e assinale a opção correta.

- (A) 0 kN
- (B) 10 kN
- (C) 20 kN
- (D) 40 kN
- (E) 50 kN

QUESTÃO 24

Observe a figura a seguir.



Determine a deformação da barra de aço apresentado pela figura acima sob a ação das cargas indicadas e assinale a opção correta.

- (A) 1,75 mm
- (B) 2,75 mm
- (C) 3,75 mm
- (D) 4,75 mm
- (E) 5,75 mm

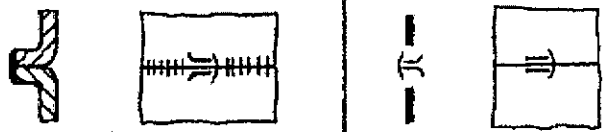
Dado: $E = 200 \text{ GPa}$.

QUESTÃO 25

Analise a figura a seguir.

Representação

Representação simbólica

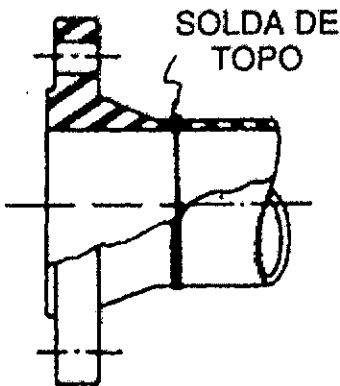


É correto afirmar que a figura acima representa uma

- (A) solda por fusão, de topo, em I.
- (B) solda com pressão, de topo, em I.
- (C) solda por fusão, de topo, em V.
- (D) junta rebitada, de topo, rebite em T.
- (E) solda por fusão, de borda, em I.

QUESTÃO 26

Observe a figura a seguir.

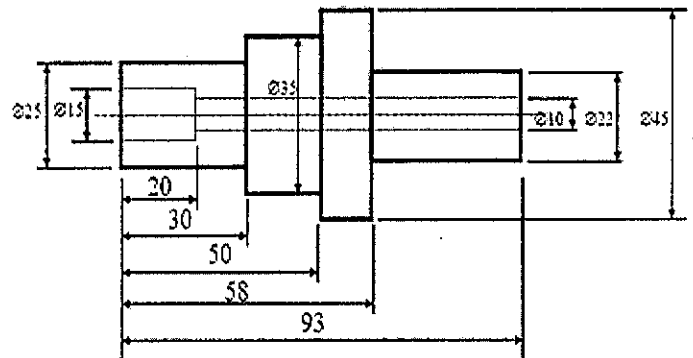


O flange representado na figura acima é o mais usado em tubulações industriais para quaisquer pressões e temperaturas e possuem diâmetros de 2" ou maiores. De todos os flanges não integrais, é o mais resistente, com melhor transmissão de esforços do flange para o tubo, permite melhor aperto, dando origem a menores tensões residuais em consequência da soldagem e das diferenças de temperatura. Esse flange é ligado ao tubo por uma única solda de topo, em descontinuidades que facilitem a concentração de esforços ou a corrosão. A montagem com esses flanges é mais cara. É correto afirmar que o flange descrito acima é denominado:

- (A) tipo anel.
- (B) integral.
- (C) solto.
- (D) encaixe.
- (E) pescoço.

QUESTÃO 27

Analise a figura a seguir.



Considerando o desenho do eixo apresentado acima, e sabendo que os valores estão em milímetros, qual a profundidade do furo de diâmetro igual a 10 mm?

- (A) 35 mm
- (B) 63 mm
- (C) 73 mm
- (D) 83 mm
- (E) 93 mm

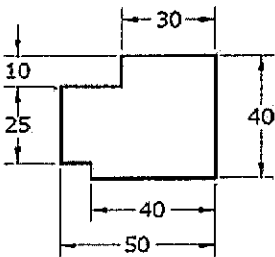
QUESTÃO 28

Assinale a opção que apresenta dois tipos de sistemas de refrigeração.

- (A) Sistema de compressão de ar e de compressão de vapor.
- (B) Sistema de compressão de ar e evaporação de ar.
- (C) Sistema de compressão de vapor e condensação de ar.
- (D) Sistema de evaporação de ar e de condensação de vapor.
- (E) Sistema de compressão de ar e condensação de vapor.

QUESTÃO 29

Observe a figura a seguir.



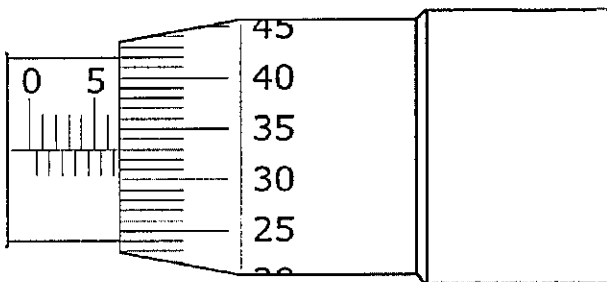
Uma das operações da estampagem é o corte. Qual é o esforço de corte da peça representada pela figura geométrica acima, cuja resistência ao cisalhamento do material é de $0,4 \text{ kgf/mm}^2$ e a espessura é de 10 mm ?

- (A) 620 kgf
- (B) 700 kgf
- (C) 720 kgf
- (D) 800 kgf
- (E) 880 kgf

Dado: Dimensões em mm.

QUESTÃO 30

A figura abaixo representa a leitura de um micrômetro com faixa de medida entre 0 e 25 mm e resolução de $0,01 \text{ mm}$.



Sendo assim, o valor correto da leitura do micrômetro acima é:

- (A) 5,33 mm
- (B) 6,33 mm
- (C) 6,83 mm
- (D) 8,33 mm
- (E) 8,83 mm

QUESTÃO 31

Com relação ao processo de conformação em que um bloco de metal é forçado a passar através do orifício de uma matriz sob alta pressão, de modo a ter sua seção transversal reduzida, pode-se afirmar que

- (A) quando esse processo é realizado a frio em um bloco de aço-carbono, à medida que o teor de carbono cresce, torna-se mais fácil realizar o processo.
- (B) no processo básico de conformação indireta, o bloco metálico é colocado numa câmara e é forçado através do orifício da matriz pelo êmbolo.
- (C) as etapas desse processo são: compressão direta, compressão indireta, tração, dobramento e cisalhamento.
- (D) no processo básico de conformação direta, procura-se, mediante pressão radial, dimensionar a peça dentro das tolerâncias exigidas.
- (E) quando esse processo é realizado a frio, uma das técnicas utilizadas é a do tipo *Hooker*.

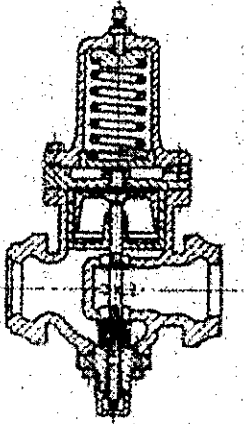
QUESTÃO 32

Com relação aos ensaios de dureza por penetração, pode-se afirmar que

- (A) O ensaio de dureza Brinell consiste em comprimir um penetrador em forma de pirâmide de diamante de base quadrada, com um ângulo de 136° entre as faces opostas.
- (B) O ensaio de dureza Rockwell é baseado na profundidade de penetração de uma ponta, subtraída da recuperação elástica devido à retirada de uma carga maior e da profundidade causada pela aplicação de uma carga menor.
- (C) O ensaio de dureza Vickers consiste em comprimir lentamente uma esfera de aço, de diâmetro D , sobre a superfície plana, polida e limpa de um metal por meio de uma carga Q , durante um tempo t .
- (D) O ensaio de dureza Knoop é um ensaio dinâmico que produz a impressão num corpo de prova por meio de um penetrador que bate na superfície.
- (E) O ensaio de dureza Meyer utiliza um modelo de aço em forma de uma barra com uma ponta arredondada de diamante que cai de uma certa altura dentro de um tubo de vidro graduado de 0 a 140.

QUESTÃO 33

Analise a figura a seguir.



Assinale a opção que apresenta o tipo de válvula representada acima.

- (A) De retenção vertical (de pé).
- (B) Reguladora de pressão (com piloto).
- (C) Globo de operação rápida.
- (D) Globo de agulha.
- (E) Reguladora de pressão (automática).

QUESTÃO 34

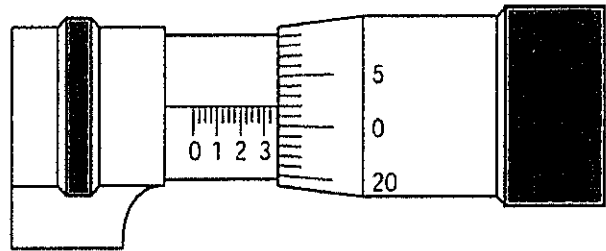
Tubos de ferro fundido são usados para água, gás, água salgada e esgoto, em serviços de baixa pressão, a uma temperatura ambiente, e onde não ocorram grandes esforços mecânicos. Esses tubos tem boa resistência à corrosão, principalmente à corrosão pelo solo, possuem grande duração e são fabricados por fundição centrífuga.

No Brasil, há vários fabricantes de tubos de ferro fundido que fabricam tubos de 2" até 24" de diâmetro externo (50mm a 600mm) com extremidades lisas, de ponta e bolsa rosqueadas, e com flanges integrais, de acordo com as normas EB-43 e P-EB-137. Sendo assim, é correto afirmar que esses tubos são testados para pressões de até:

- (A) 2MPa ($\approx 20\text{Kgf/cm}^2$)
- (B) 3MPa ($\approx 30\text{Kgf/cm}^2$)
- (C) 4MPa ($\approx 40\text{Kgf/cm}^2$)
- (D) 5MPa ($\approx 50\text{Kgf/cm}^2$)
- (E) 6MPa ($\approx 60\text{Kgf/cm}^2$)

QUESTÃO 35

Observe a figura a seguir.



A figura acima representa a leitura, no sistema Inglês, obtida na medição de uma peça, utilizando-se um micrômetro com resolução de .001", que possui 25 divisões. Sendo assim, qual a leitura obtida por esse micrômetro?

- (A) .355"
- (B) .353"
- (C) .352"
- (D) .325"
- (E) .322"

QUESTÃO 36

Com relação aos materiais metálicos, assinale a opção que exemplifica uma propriedade térmica, uma mecânica e uma elétrica, respectivamente.

- (A) Resistividade, volume específico e resistência.
- (B) Plasticidade, resistividade e resistência.
- (C) Módulo de elasticidade, condutibilidade e volume específico.
- (D) Ponto de fusão, módulo de elasticidade e resistividade.
- (E) Densidade, ponto de fusão e resistividade.

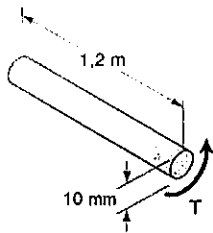
QUESTÃO 37

As ligas de ferro-carbono, antes de serem utilizadas na forma de peças, são submetidas a tratamentos térmicos ou tratamentos termoquímicos. Qual o tratamento térmico que tem por objetivo obter uma estrutura martensítica?

- (A) Recozimento.
- (B) Normalização.
- (C) Revenido.
- (D) Têmpera.
- (E) Nitretação.

QUESTÃO 38

Observe a figura a seguir.



Com base na figura acima, assinale a opção que apresenta, aproximadamente, a máxima tensão de cisalhamento provocada por um torque T de 200N·m em um eixo maciço de alumínio e 200mm de diâmetro.

- (A) 53 MPa
- (B) 69 MPa
- (C) 87 MPa
- (D) 109 MPa
- (E) 127 MPa

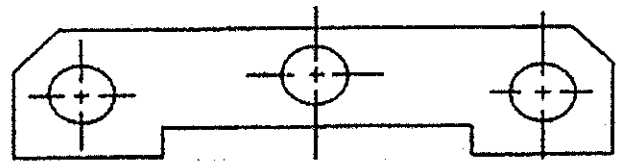
QUESTÃO 39

Com relação aos ensaios por líquido penetrante, por partículas magnéticas e radiográfico, podemos afirmar, respectivamente, que:

- (A) É dividido entre técnica a seco e úmida; é uma técnica de inspeção visual; inclui ensaios que utilizam raios X, beta e gama.
- (B) É uma técnica de inspeção visual; inclui ensaios que utilizam raios X, beta e gama; é dividido entre técnica a seco e úmida.
- (C) Inclui ensaios que utilizam raios X, beta e gama; permite detectar defeitos tais como regiões com densidades diferentes (porosidades) e fissuras; é uma técnica de inspeção visual.
- (D) Permite detectar defeitos tais como regiões com densidades diferentes (porosidades) e fissuras; é uma técnica de inspeção visual; é dividido entre técnica a seco e úmida.
- (E) É uma técnica de inspeção visual; é dividido entre técnica a seco e úmida; permite detectar defeitos tais como regiões com densidades diferentes (porosidades) e fissuras.

QUESTÃO 40

Observe a figura a seguir.



Se a maior distância horizontal entre os furos da peça apresentada acima vale 3/8 polegadas e se existe simetria em relação à linha de centro do furo central, qual o valor, em polegadas, da menor distância horizontal entre os furos?

- (A) 3/8
- (B) 3/16
- (C) 3/4
- (D) 1/2
- (E) 2/3

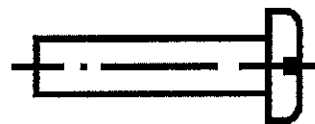
QUESTÃO 41

Qual o elemento de construção mecânica que se destina a suportar outros elementos de construção, com a finalidade de transmitir movimento?

- (A) Eixo.
- (B) Mancal.
- (C) Rebite.
- (D) Parafuso.
- (E) Polia.

QUESTÃO 42

Observe a figura a seguir.



A figura acima representa que tipo de rebite empregado em uniões que admitem pequenas saliências?

- (A) Cabeça redonda estreita.
- (B) Cabeça redonda larga.
- (C) Cabeça tipo panela.
- (D) Cabeça cilíndrica.
- (E) Cabeça redonda com chanfro.

QUESTÃO 43

Assinale a opção que apresenta os quatro elementos essenciais de uma instalação de refrigeração mecânica por meio de vapores.

- (A) Motor, condensador, válvula de expansão e evaporador.
- (B) Motor, condensador, válvula de expansão e ventilador.
- (C) Compressor, condensador, evaporador e ventilador.
- (D) Compressor, condensador, válvula de expansão e evaporador.
- (E) Condensador, válvula de expansão, evaporador e ventilador.

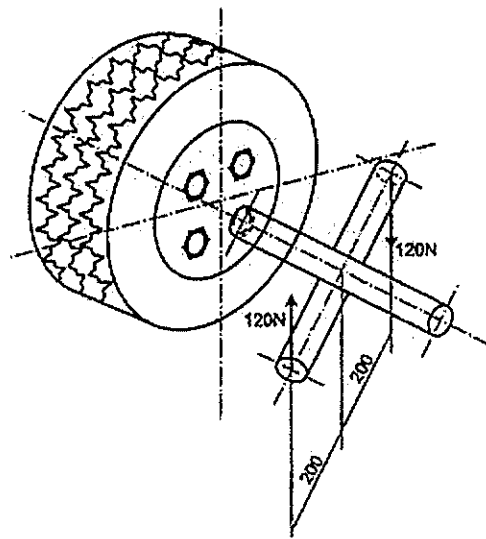
QUESTÃO 44

A operação por intermédio da qual faz-se um sólido indefinido girar ao redor do eixo da máquina operatriz que executa o trabalho de usinagem, ao mesmo tempo em que uma ferramenta de corte lhe retira material periféricamente, de modo a transformá-lo numa peça bem definida, tanto em relação à forma quanto às dimensões, é denominada

- (A) torneamento.
- (B) brochamento.
- (C) forjamento.
- (D) aplainamento.
- (E) retificação.

QUESTÃO 45

Observe a figura a seguir.



Com base na figura acima, determine o torque de aperto (M_T) no parafuso da roda do automóvel, no qual a carga aplicada pelo operador em cada braço da chave é $F=120N$, e o comprimento dos braços é $\ell=200mm$.

- (A) 48500Nmm
- (B) 30000Nmm
- (C) 48Nm
- (D) 24Nm
- (E) 32Nm

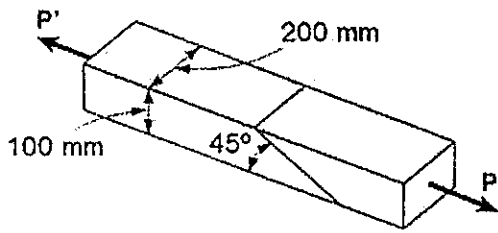
QUESTÃO 46

A ferramenta constituída por um sólido de revolução cuja superfície se caracteriza por apresentar um determinado número de arestas de corte, iguais entre si, equidistantes e dispostas simetricamente em relação ao eixo de rotação é denominada

- (A) serra.
- (B) fresa.
- (C) torno.
- (D) plaina.
- (E) brocha.

QUESTÃO 47

Analise a figura a seguir.

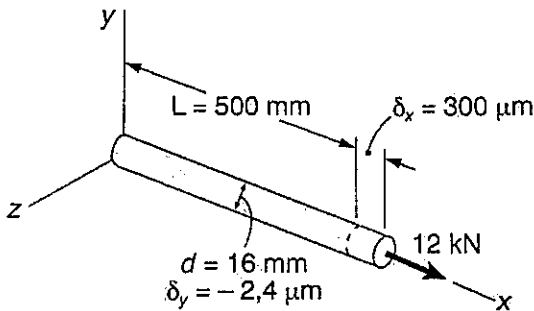


Dois peças de madeira de seção transversal retangular uniforme de 100 x 200mm são unidas por meio de uma emenda chanfrada e colada como indicado na figura acima. Sabendo que $P = 20\text{kN}$, a tensão normal na referida emenda é de, aproximadamente:

- (A) 0,5 MPa
- (B) 5,0 MPa
- (C) 50 MPa
- (D) 500 MPa
- (E) 5000 MPa

QUESTÃO 48

Observe a figura a seguir.



Uma barra de material homogêneo e isotrópico tem 500 mm de comprimento e 16 mm de diâmetro, como mostra a figura acima. Sob a ação da carga axial de 12kN, o comprimento dessa barra aumenta em 300 μm e seu diâmetro é reduzido em 2,4 μm . Determine o coeficiente de Poisson do material dessa barra e assinale a opção correta.

- (A) 0,1
- (B) 0,2
- (C) 0,25
- (D) 2,50
- (E) 25

QUESTÃO 49

Os metais são os materiais mais empregados na construção mecânica e o metal mais utilizado na fabricação de aços é o ferro. A respeito da produção de aços, coloque V (verdadeiro) ou F (falso) nas seguintes afirmativas e assinale a opção que apresenta a sequência correta.

- () As matérias-primas básicas da indústria siderúrgica são o minério de ferro, o carvão e o calcário.
- () O carvão é o combustível utilizado no alto-forno e tem, dentre outras funções, a de fornecer o carbono para a redução do óxido de ferro.
- () O principal tipo de carvão vegetal é o coque, que é obtido pelo processo de coqueificação, que consiste no aquecimento da madeira a altas temperaturas.

- (A) (F) (V) (F)
- (B) (V) (V) (F)
- (C) (V) (V) (V)
- (D) (V) (F) (F)
- (E) (F) (F) (V)

QUESTÃO 50

Uma peça retangular de metal com espessura inicial de 4mm, comprimento inicial de 300mm e largura inicial de 100mm, após ser laminada, apresenta uma espessura final de 2,5mm, comprimento final de 315mm e largura final de 101mm. Qual é a redução total dessa peça?

- (A) 17,5 mm
- (B) 16 mm
- (C) 15 mm
- (D) 1,5 mm
- (E) 1 mm