

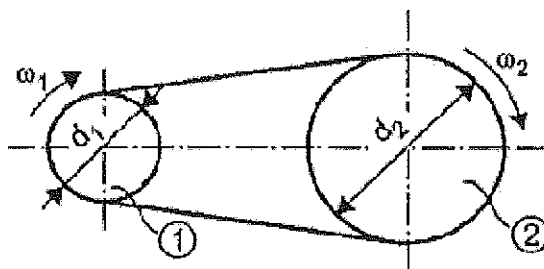
MARINHA DO BRASIL
DIRETORIA DE ENSINO DA MARINHA

***(CONCURSO PÚBLICO DE ADMISSÃO AO CURSO DE
FORMAÇÃO PARA INGRESSO NO CORPO AUXILIAR
DE PRAÇAS DA MARINHA / CP-CAP/2015)***

**É PERMITIDO O USO DE CALCULADORA PADRÃO NÃO
CIENTÍFICA**

MECÂNICA

1) Analise a figura abaixo.



A transmissão por correias, representada pela figura acima, é composta por duas polias com os seguintes diâmetros:
Polia 1 (motora) diâmetro $d_1 = 100\text{mm}$; e
Polia 2 (movida) diâmetro $d_2 = 200\text{mm}$.

A polia 1 atua com velocidade angular $\omega_1 = 40\pi\text{rad/s}$. Determine a rotação da polia 1 (n_1), a velocidade angular da polia 2 (ω_2), a rotação da polia 2 (n_2), a velocidade periférica de transmissão (v_p) e a relação de transmissão (i), assinalando, a seguir, a opção correta.

- (A) $n_1=2.400\text{rpm}$; $\omega_2=20\pi\text{rad/s}$; $n_2=1.200\text{rpm}$; $v_p=1\pi\text{m/s}$; e $i=2$.
- (B) $n_1=600\text{rpm}$; $\omega_2=10\pi\text{rad/s}$; $n_2=1.200\text{rpm}$; $v_p=2\pi\text{m/s}$; e $i=0,5$.
- (C) $n_1=600\text{rpm}$; $\omega_2=20\pi\text{rad/s}$; $n_2=300\text{rpm}$; $v_p=2\pi\text{m/s}$; e $i=2$.
- (D) $n_1=1.200\text{rpm}$; $\omega_2=80\pi\text{rad/s}$; $n_2=2.400\text{rpm}$; $v_p=1\pi\text{m/s}$; e $i=0,5$.
- (E) $n_1=1.200\text{rpm}$; $\omega_2=20\pi\text{rad/s}$; $n_2=600\text{rpm}$; $v_p=2\pi\text{m/s}$; e $i=2$.

2) Uma barra circular possui diâmetro $d = 20\text{mm}$ e comprimento $l = 0,9\text{m}$. Essa barra encontra-se submetida à ação de uma carga axial de tração de $6,28\text{ kN}$. Sabendo-se que o módulo de elasticidade do material da barra (E_{barra}) é igual a 200GPa , determine, para essa barra, a tensão normal atuante (σ) e a deformação longitudinal (ϵ), assinalando, a seguir, a opção correta.

- (A) $\sigma=20\text{MPa}$ e $\epsilon=0,2 \times 10^{-3}$. Dado: $\pi= 3,14$.
- (B) $\sigma=10\text{MPa}$ e $\epsilon=0,1 \times 10^{-3}$.
- (C) $\sigma=10\text{MPa}$ e $\epsilon=0,2 \times 10^{-3}$.
- (D) $\sigma=20\text{MPa}$ e $\epsilon=0,1 \times 10^{-3}$.
- (E) $\sigma=10\text{MPa}$ e $\epsilon=0,5 \times 10^{-3}$.

Prova : Amarela
Profissão : TÉCNICO EM MECÂNICA

Concurso : CP-CAP/15

- 3) Assinale a opção que completa corretamente as lacunas da sentença abaixo.

Bombas são associadas em série e em paralelo. A associação de bombas em _____ é uma opção quando, para a _____ desejada, a altura manométrica do sistema é muito elevada, acima dos limites alcançados por uma única bomba. Já a associação em _____ é fundamentalmente utilizada quando a _____ desejada excede os limites de capacidade das bombas adaptáveis a um determinado sistema. Na realidade, o uso de bombas associadas, particularmente em _____, oferece vantagens adicionais como flexibilidade e segurança operacionais.

- (A) série / pressão / paralelo / vazão / série
- (B) paralelo / vazão / série / pressão / série
- (C) paralelo / pressão / série / pressão / paralelo
- (D) série / vazão / paralelo / pressão / série
- (E) série / vazão / paralelo / vazão / paralelo

- 4) Assinale a opção que completa corretamente as lacunas da sentença abaixo.

Para que um determinado corpo esteja em equilíbrio, é necessário que a resultante do sistema de forças atuante seja _____ e a resultante dos momentos atuantes em relação a um ponto qualquer do plano de forças seja _____.

- (A) positiva / negativa
- (B) negativa / positiva
- (C) positiva / também positiva
- (D) negativa / também negativa
- (E) nula / também nula

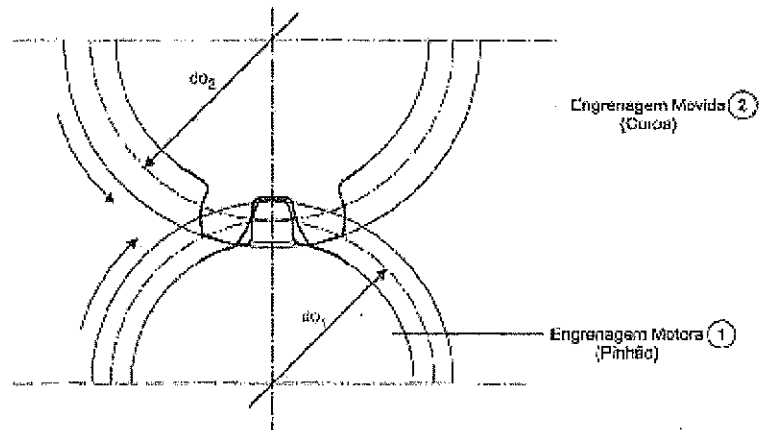
- 5) Analise o sistema de forças a seguir.



Determine a resultante do sistema de forças acima e assinale a opção correta.

- (A) 240N da direita para a esquerda. Dados: $F_1=60N$
(B) 40N da esquerda para a direita. $F_2=80N$
(C) 80N da esquerda para a direita. $F_3=100N$
(D) 120N da direita para a esquerda.
(E) 20N da direita para a esquerda.
- 6) Sabendo-se que Força é qualquer causa capaz de produzir ou modificar o estado de repouso ou de movimento de um corpo, assinale a opção que apresenta as características dessa força.
- (A) Deformação, direção, movimento e intensidade.
(B) Posição, reta de ação, movimento e potência.
(C) Posição, reta de ação, inclinação e potência.
(D) Resultante, inclinação, sentido e intensidade.
(E) Ponto de aplicação, direção, sentido e intensidade.
- 7) Segundo a Lei de Hooke, é correto afirmar que:
- (A) um aumento na tensão provoca uma diminuição na deformação.
(B) um aumento de tensão não provoca qualquer deformação.
(C) a maioria dos materiais de engenharia apresenta relação não linear entre a tensão e a deformação na região de elasticidade do material.
(D) um aumento na tensão provoca um aumento proporcional na deformação.
(E) não existe nenhuma relação entre tensão e deformação.

8) Observe a figura abaixo.



A transmissão por engrenagens é acionada por meio de um motor elétrico que possui potência $P=0,5\text{kW}$, gira com rotação $n=1500\text{rpm}$, e está acoplado à engrenagem 1 (pinhão). As engrenagens possuem as seguintes características:

Pinhão:

Número de dentes $Z_1=25$

Módulo $M=2\text{mm}$

Coroa:

Número de dentes $Z_2=47$

Módulo $M=2\text{mm}$

Desprezando as perdas na transmissão, determine o torque no pinhão (M_{T1}) e a força tangencial de transmissão (F_T), assinalando, a seguir, a opção correta.

(A) $M_{T1}=90/\pi \text{ Nm}$; $F_T=3600/\pi \text{ N}$.

(B) $M_{T1}=20/\pi \text{ Nm}$; $F_T=800/\pi \text{ N}$.

(C) $M_{T1}=40/\pi \text{ Nm}$; $F_T=100/\pi \text{ N}$.

(D) $M_{T1}=10/\pi \text{ Nm}$; $F_T=400/\pi \text{ N}$.

(E) $M_{T1}=5/\pi \text{ Nm}$; $F_T=200/\pi \text{ N}$.

9) Coloque F (falso) ou V (verdadeiro) nas afirmativas abaixo, com relação aos ciclos de refrigeração e seus componentes, assinalando a seguir a opção correta.

- () São elementos básicos comumente empregados no sistema de refrigeração por compressão: compressor, condensador, reservatório de líquido, válvula de expansão e evaporador.
- () A válvula de expansão desempenha a função de monitoração da quantidade de refrigerante líquido que passa do condensador para o evaporador .
- () O separador de óleo empregado em uma instalação de refrigeração tem como função remover os traços de óleo existentes no fluido refrigerante antes que este entre no compressor.
- () Depois de passar pelo separador de óleo (se houver), o refrigerante aquecido sob forma de gás é descarregado em um condensador no qual o resfriamento remove o calor absorvido pelo refrigerante no compressor.
- () No evaporador, o refrigerante líquido evapora. Os evaporadores podem ser do tipo seco ou do tipo inundado.

- (A) (V) (V) (V) (F) (F)
- (B) (F) (F) (V) (F) (V)
- (C) (V) (V) (F) (F) (V)
- (D) (F) (V) (V) (V) (F)
- (E) (V) (F) (F) (V) (V)

10) Coloque F (falso) ou V (verdadeiro) nas afirmativas abaixo, com relação a motores de combustão interna, assinalando a seguir a opção correta.

- () O curso do pistão é a distância que o pistão percorre entre seu ponto morto superior e seu ponto morto inferior ou vice-versa.
- () Cilindrada é o volume total deslocado pelo pistão entre o ponto morto inferior e o ponto morto superior, dividido pelo número de cilindros do motor.
- () No funcionamento dos motores diesel de quatro tempos, há a seguinte ordem de operação: 1º tempo - admissão de ar puro; 2º tempo - compressão de ar puro; 3º tempo - combustão com a pulverização de óleo diesel e expansão dos gases queimados; e 4º tempo - escapamento dos gases queimados.
- () São órgãos móveis principais de um motor diesel: cárter, pistão, eixo de manivelas, válvulas e cabeçote.
- () A câmara de compressão ou de combustão é o espaço livre que fica acima do pistão quando este se encontra no ponto morto inferior.

- (A) (F) (V) (V) (F) (V)
- (B) (V) (F) (V) (F) (F)
- (C) (V) (V) (F) (V) (F)
- (D) (F) (V) (V) (F) (F)
- (E) (V) (F) (F) (V) (V)

11) Sendo μ a viscosidade absoluta de um fluido e ρ sua massa específica, a relação μ/ρ é denominada viscosidade

- (A) cinemática.
- (B) estática.
- (C) dinâmica.
- (D) específica.
- (E) relativa.

12) Coloque F (falso) ou V (verdadeiro) nas afirmativas abaixo, com relação a juntas de expansão utilizadas em tubulações, assinalando a seguir a opção correta.

- () As juntas de expansão são peças deformáveis que se intercalam nas tubulações com a finalidade de transmitir total ou parcialmente as dilatações provenientes das variações de temperatura e, também, em alguns casos, com a finalidade de impedir a propagação de vibrações ou de esforços mecânicos.
- () Como exemplo de um dos principais casos em que se justifica o emprego de juntas de expansão pode-se citar o fato de o espaço disponível ser insuficiente para que se tenha um trajeto da tubulação com flexibilidade capaz de absorver as dilatações.
- () Uma desvantagem das juntas de expansão é o fato de constituírem pontos fracos na tubulação, com resistência bem inferior à da própria tubulação, além de estarem sujeitas a vazamentos ou mesmo a ruptura súbita, com grande perda de fluido, necessitando, assim, de um constante cuidado de inspeção e manutenção.
- () Por motivos de segurança, em tubulações de responsabilidade, principalmente com fluidos perigosos, recomenda-se o uso de juntas de expansão duplas, empregando-as em todo o trecho da tubulação.
- () Para a encomenda de juntas de expansão, é necessário apenas saber a pressão e a temperatura de operação e de projeto da tubulação.

- (A) (F) (F) (V) (F) (V)
- (B) (F) (V) (V) (F) (F)
- (C) (V) (V) (F) (V) (F)
- (D) (V) (F) (F) (F) (V)
- (E) (F) (V) (F) (V) (V)

13) Um eixo é constituído por um tubo de aço de 50mm de diâmetro externo e deve transmitir 100kW de potência a uma frequência de 20Hz. Determine o torque exercido sobre o eixo e assinale a opção correta.

- (A) $2,5 \cdot 10^3 \pi$ Nm
- (B) $2,5/\pi$ Nm
- (C) $5 \cdot 10^3$ Nm
- (D) $2,5/(\pi 10^3)$ Nm
- (E) $2,5 \cdot 10^3/\pi$ Nm

Prova : Amarela
Profissão: TÉCNICO EM MECÂNICA

Concurso : CP-CAP/15

14) Considerando a natureza dos diversos materiais, a tensão admissível é determinada pela relação entre uma tensão de referência e o coeficiente de segurança. No caso de materiais dúcteis, essa tensão de referência é a tensão

- (A) de escoamento do material.
- (B) de ruptura do material.
- (C) de cisalhamento máxima atuante na peça/estrutura a ser projetada.
- (D) principal mínima atuante na peça/estrutura a ser projetada.
- (E) principal máxima atuante na peça/estrutura a ser projetada.

15) Assinale a opção que indica dois tipos de bombas dinâmicas.

- (A) Bomba periférica e Bomba rotativa.
- (B) Bomba Centrífuga e Bomba de engrenagens.
- (C) Bomba de fluxo misto e Bomba alternativa.
- (D) Bomba rotativa e Bomba alternativa.
- (E) Bomba de fluxo axial e Bomba periférica.

16) Com relação a instalações hidráulicas e bombas hidráulicas, analise as afirmativas abaixo.

- I - No fenômeno de cavitação de uma bomba hidráulica, o aparecimento de bolhas é resultante de aumento de temperatura com a pressão mantida constante.
- II - São exemplos de inconvenientes da cavitação: ruído, vibração e danificação do material.
- III- A cavitação não altera as curvas características de uma bomba hidráulica.
- IV - A deterioração do material de uma bomba devido à cavitação não está associada aos desgastes provenientes de erosão ou corrosão do material.

Assinale a opção correta.

- (A) Apenas as afirmativas I e II são verdadeiras.
- (B) Apenas as afirmativas II e III são verdadeiras.
- (C) Apenas as afirmativas I e IV são verdadeiras.
- (D) Apenas as afirmativas III e IV são verdadeiras.
- (E) Apenas as afirmativas II e IV são verdadeiras.

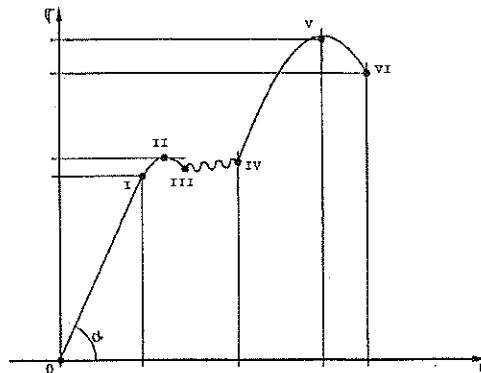
Prova : Amarela
Profissão : TÉCNICO EM MECÂNICA

Concurso : CP-CAP/15

17) O vácuo medido no evaporador de um sistema de refrigeração é de 200mm de mercúrio. Determine a pressão absoluta, em Pascal, para uma pressão barométrica de 750mm de Hg e, a seguir, assinale a opção correta.

- (A) $P = 73,3 \text{ Pa}$ Dados: $g = 9,81 \text{ m/s}^2$
 (B) $P = 7335,7 \text{ Pa}$ $1 \text{ atm} = 101325 \text{ Pa}$
 (C) $P = 733,5 \text{ Pa}$ Peso específico Hg = 13596 Kg/m^3 .
 (D) $P = 73357,2 \text{ Pa}$
 (E) $P = 7,3 \text{ Pa}$

18) Analise o diagrama tensão x deformação do Aço ABNT 1020 a seguir.



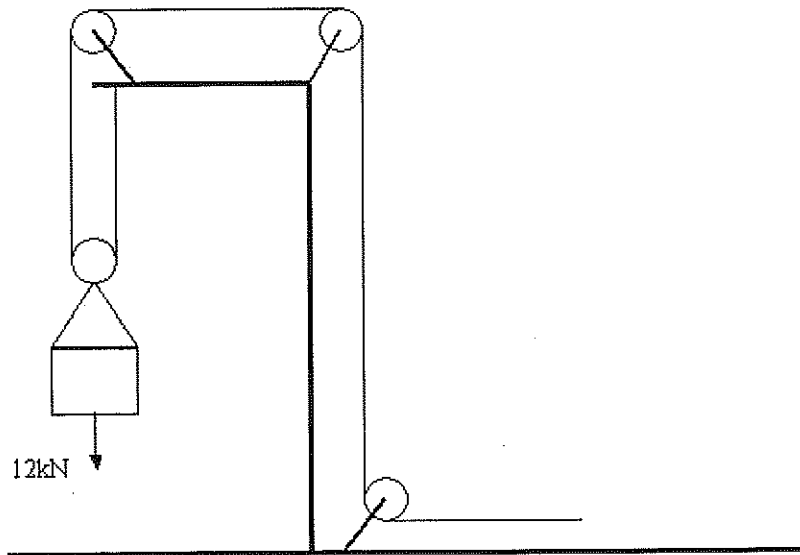
Com base na figura acima, assinale a opção que indica os pontos que representam, respectivamente, o limite máximo de resistência; o limite inferior de escoamento; o limite de proporcionalidade; o limite de ruptura do material; o limite superior de escoamento; e o final de escoamento e início da recuperação do material.

- (A) (II) (I) (IV) (VI) (III) (V)
 (B) (V) (III) (I) (VI) (II) (IV)
 (C) (I) (VI) (II) (V) (IV) (III)
 (D) (VI) (I) (III) (V) (II) (IV)
 (E) (IV) (III) (II) (V) (I) (VI)

19) Calcule o torque no eixo de entrada de um motor elétrico, de engrenagens cilíndricas e dentes helicoidais, com potência $P = 7,5 \text{ kW}$ ($\sim 10 \text{ cv}$) e rotação $n = 1500 \text{ rpm}$ e, a seguir, assinale a opção correta.

- (A) $300000/\pi \text{ Nmm}$
- (B) $150000\pi \text{ Nmm}$
- (C) $150000/\pi^2 \text{ Nmm}$
- (D) $150000/\pi \text{ Nmm}$
- (E) $60000/\pi \text{ Nmm}$

20) Observe a figura a seguir.



A figura acima representa um elevador de carga utilizado na construção civil. A carga máxima de transporte prevista é de $P = 12 \text{ kN}$. Qual a carga que atua nesse cabo quando o elevador transporta a carga máxima?

- (A) 1,2 kN
- (B) 6 kN
- (C) 12 kN
- (D) 24 kN
- (E) 144 kN

Prova : Amarela
Profissão : TÉCNICO EM MECÂNICA

Concurso : CP-CAP/15

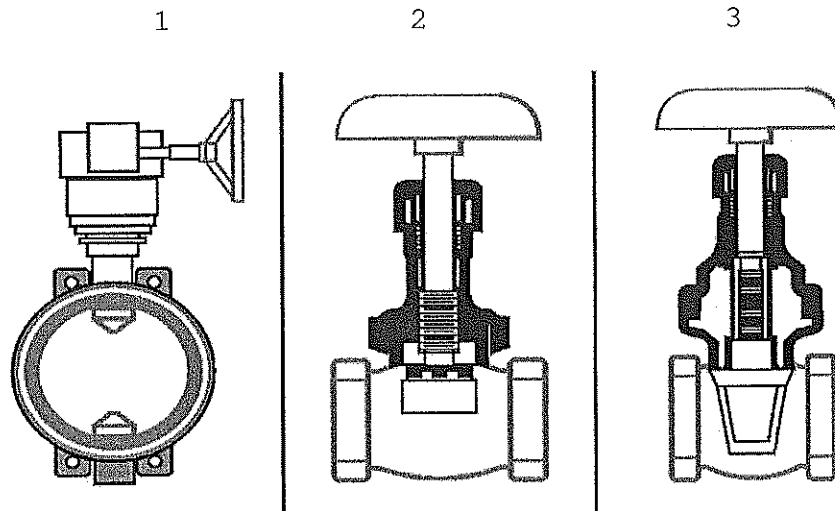
21) Uma mola de 17 espiras ativas e 19 espiras no total possui $d_m=75\text{mm}$ e $d_a=8\text{mm}$. Qual o índice de curvatura (c) e o Fator de Wahl (k_w) desta mola?

- (A) $c= 0,578$ e $k_w= 0,106$
- (B) $c= 1,155$ e $k_w= 9,375$
- (C) $c= 0,106$ e $k_w= 0,578$
- (D) $c= 9,375$ e $k_w= 1,155$
- (E) $c= 0,106$ e $k_w= 1,155$

22) Em uma chapa de aço AISI C 1045, de 3/16pol de espessura, devem ser abertos vários furos de 3/4pol de diâmetro. Assinale a opção que corresponde à quantidade de furos que podem ser feitos de uma só vez, utilizando uma prensa que desenvolve uma força de 50.000kg.

- (A) 1 furo
 - (B) 2 furos
 - (C) 3 furos
 - (D) 4 furos
 - (E) 5 furos
- Dados: tensão de ruptura por cisalhamento do AISI C 1045 (T_r) = 50kg/mm^2
 $\pi=3,14$; $1\text{pol}^2=6,45\text{cm}^2=645,12\text{mm}^2$

23) Observe as figuras abaixo.



Quais são os tipos de válvulas representados pelas figuras 1, 2 e 3, respectivamente.

- (A) Borboleta , globo e esfera.
 - (B) Borboleta , esfera e globo.
 - (C) Gaveta , globo e esfera.
 - (D) Gaveta , esfera e globo.
 - (E) Globo , gaveta e borboleta.
- 24) Uma barra de seção retangular 5x10cm, biapoiada, suporta uma carga distribuída de 100 kg/m e uma carga axial de tração de 20t. O vão (distância entre os apoios) é 1,5m. Calcule a tensão máxima de cisalhamento que atua na peça e, a seguir, assinale a opção correta.
- (A) 2,25kg/cm²
 - (B) 22,5kg/cm²
 - (C) 225kg/cm²
 - (D) 2250kg/cm²
 - (E) 1,5kg/cm²

Prova : Amarela
Profissão : TÉCNICO EM MECÂNICA

Concurso : CP-CAP/15

25) Um lustre que pesa 110N está preso ao teto por uma corrente de aço. Determine o diâmetro do arame da corrente, cujo material é o ABNT 1010L com $\sigma_e = 220$ MPa, para que suporte, com segurança ($K=5$), o peso do lustre.

- (A) $d = \sqrt{(0,1/\pi \cdot 10^5)}m$
- (B) $d = \sqrt{(1/\pi \cdot 10^6)}m$
- (C) $d = \sqrt{(1/\pi \cdot 10^7)}m$
- (D) $d = \sqrt{(1/\pi \cdot 10^5)}m$
- (E) $d = \sqrt{(0,1/\pi \cdot 10^6)}m$

26) Sabendo-se que a relação entre a largura de um mancal radial e o diâmetro da árvore para um projeto é de $b/d=0,75$, dimensione a largura do mancal radial para um motor elétrico de rotação $n=1740$ rpm e carga $F= 6000N$, serviço contínuo $a=1$ e diâmetro da árvore 80mm e, a seguir, assinale a opção correta.

- (A) 60π mm
- (B) 75 mm
- (C) 80 mm
- (D) 60 mm
- (E) 80π mm

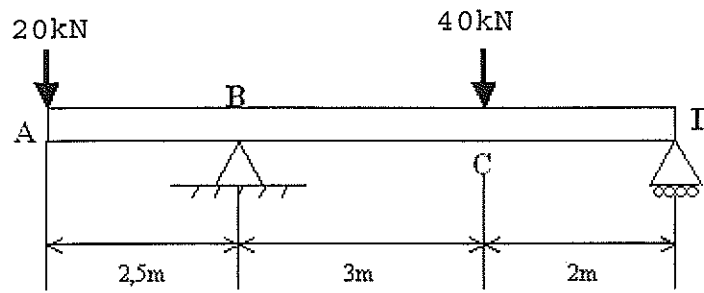
27) Leia o texto abaixo.

Nessa transformação, o gás não troca calor com o meio externo, seja porque ele está termicamente isolado, seja porque o processo ocorre suficientemente rápido, de forma que o calor trocado pode ser considerado desprezível, ou seja, $dQ = 0$.

O texto acima faz referência a que processo?

- (A) Adiabático.
- (B) Isométrico.
- (C) Isotérmico.
- (D) Isentrópico.
- (E) Politrópico.

28) Analise a figura abaixo.



Assinale a opção que apresenta o gráfico da força cortante da viga com carregamento acima representada.

- (A)

 (B)

 (C)

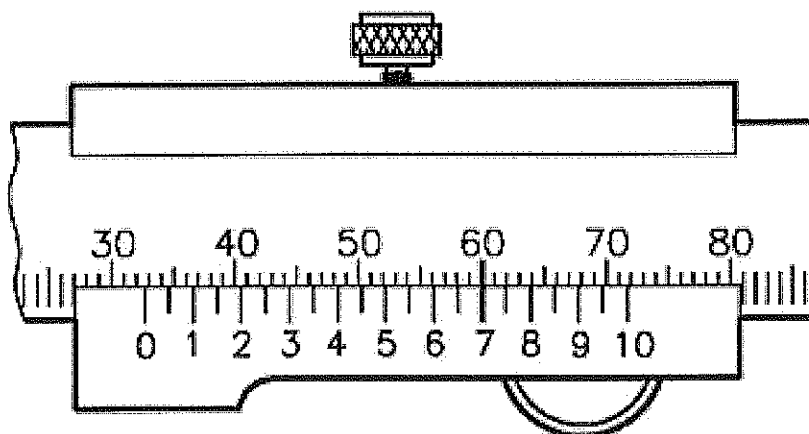
 (D)

 (E)

29) Como é denominada a energia perdida pelo líquido, por unidade de peso, para se deslocar de um ponto a outro?

- (A) Perda de potencial.
- (B) Perda de carga.
- (C) Perda de altura manométrica.
- (D) Perda cinética.
- (E) Perda volumétrica.

30) Analise a figura a seguir.



Qual é a leitura, em milímetros, do paquímetro representado na figura acima?

- (A) 32,60
 - (B) 32,70
 - (C) 32,80
 - (D) 32,90
 - (E) 33,00
- 31) Qual o tratamento térmico indicado para remoção de tensões internas devido aos tratamentos mecânicos a frio e a quente?
- (A) Reozimento.
 - (B) Têmpera.
 - (C) Revenido.
 - (D) Cementação.
 - (E) Coalescimento.

Prova : Amarela
Profissão : TÉCNICO EM MECÂNICA

Concurso : CP-CAP/15

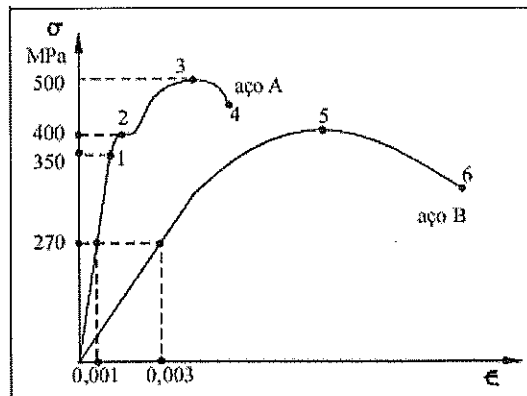
32) A retirada do condensado nas tubulações de vapor é feita por meio de

- (A) ejetores.
- (B) secadores.
- (C) purgadores.
- (D) indutores.
- (E) reatores.

33) Uma barra circular de 40 mm de diâmetro e 0,8 m de comprimento encontra-se submetida à ação de uma carga axial de 4π kN. Determine a tensão normal atuante na barra em MPa, e assinale a opção correta.

- (A) 8
- (B) 9
- (C) 10
- (D) 11
- (E) 12

34) Analise a figura a seguir.



No diagrama tensão-deformação acima, o limite máximo de resistência do aço A é representado por que ponto?

- (A) 1
- (B) 2
- (C) 3
- (D) 4
- (E) 5

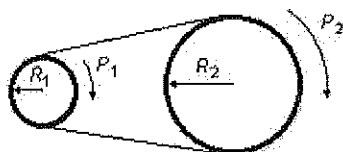
Prova : Amarela
Profissão : TÉCNICO EM MECÂNICA

Concurso : CP-CAP/15

35) Assinale a opção que NÃO representa uma possível causa de uma bomba superaquecendo.

- (A) Rolamentos gastos.
- (B) Falta de lubrificação.
- (C) Vazamento na rede de descarga.
- (D) Bolsões de ar dentro no fluido.
- (E) Desalinhamento interno.

36) Analise a figura a seguir.



Um motor gira 1200 rpm (P_1), movimentando uma máquina que necessita de apenas 500 rpm (P_2). Para que isso aconteça, é usado o sistema de transmissão de correias representado na figura acima.

Sabendo que a velocidade tangencial é a mesma no conjunto, calcule o raio da polia da máquina (R_2), e assinale a opção correta.

- (A) 190 mm Dado:
- (B) 192 mm Adote para a polia motriz 80mm de raio (R_1).
- (C) 195 mm
- (D) 196 mm
- (E) 198 mm

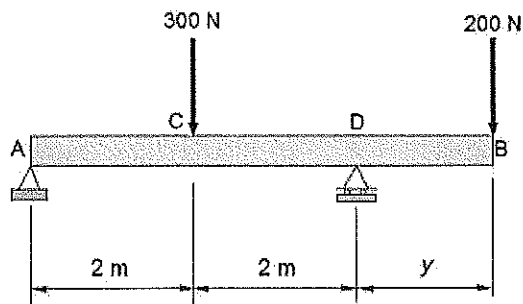
37) Em uma transmissão de engrenagens de dentes retos, uma das engrenagens possui 42 dentes e a outra possui 24 dentes. Sabendo que ambas possuem módulo igual a 5, qual é a distância entre os centros dos eixos das engrenagens?

- (A) 155 mm
- (B) 165 mm
- (C) 168 mm
- (D) 170 mm
- (E) 172 mm

Prova : Amarela
Profissão : TÉCNICO EM MECÂNICA

Concurso : CP-CAP/15

38) Analise a figura a seguir.



Considerando y igual a 2m, calcule o valor da reação, em N, nos pontos A e B da viga biapoiada representada na figura acima.

- (A) 50 e 450
- (B) 100 e 400
- (C) 200 e 300
- (D) 300 e 200
- (E) 400 e 100

39) Na temperatura de bombeamento, acontece a cavitação quando

- (A) a velocidade de escoamento varia.
- (B) a pressão absoluta for menor que a pressão de vaporização do líquido.
- (C) a pressão absoluta for maior que a pressão de vaporização do líquido.
- (D) há restrição na descarga.
- (E) a água congela.

40) Coloque V (verdadeiro) ou F (falso) nas afirmativas abaixo e assinale a opção correta.

- () A têmpera provoca o efeito de endurecimento do aço e o torna duro.
- () O revenimento aumenta a fragilidade e a dureza do aço após um tratamento térmico de endurecimento.
- () O recozimento melhora a estrutura e anula as tensões internas dos aços prejudicados pelo superaquecimento.
- () Cianetação introduz na superfície nitrogênio e carbono para aumentar a dureza e a resistência.

- (A) (V) (V) (F) (F)
- (B) (V) (V) (V) (F)
- (C) (F) (F) (V) (V)
- (D) (F) (V) (F) (V)
- (E) (V) (V) (V) (V)

41) Assinale a opção que apresenta dois tipos de compressores rotativos.

- (A) Compressor de palhetas e compressor de engrenagens.
- (B) Compressor de palhetas e compressor vertical.
- (C) Compressor de engrenagens e compressor radial.
- (D) Compressor centrífugo e compressor radial.
- (E) Compressor vertical e compressor horizontal.

42) Bronze é uma liga constituída basicamente por

- (A) cobre e zinco.
- (B) cobre e estanho.
- (C) estanho e zinco.
- (D) níquel e cobre.
- (E) níquel e estanho.

43) Quais são os principais componentes de um sistema de refrigeração por compressão de vapor?

- (A) Bomba centrífuga, compressor, evaporador e condensador.
- (B) Compressor, tanque de armazenamento, válvula expansora e bomba centrífuga.
- (C) Evaporador, compressor, condensador e válvula expansora.
- (D) Tanque de armazenamento, bomba centrífuga, condensador e válvula expansora.
- (E) Condensador, ventilador, bomba centrífuga e evaporador.

- 44) Que processo de soldagem ocorre pela adição de um metal ou liga de enchimento, sem que ocorra fusão dos metais-base?
- (A) Soldagem a arco.
 - (B) Soldagem a gás.
 - (C) Brasagem.
 - (D) Soldagem alumino-térmica.
 - (E) Soldagem por feixe eletrônico.
- 45) Em tubos galvanizados, tanto de aço como de ferro forjado, a maneira de executar suas ligações é por meio de
- (A) solda.
 - (B) flange.
 - (C) compressão.
 - (D) ponta e bolsa.
 - (E) rosca.
- 46) Que termo caracteriza um ensaio mecânico de impacto?
- (A) Brinell.
 - (B) Rockwell.
 - (C) Vickers.
 - (D) Charpy.
 - (E) Jhonson.
- 47) Em um manômetro de escala de zero a 20 kgf/cm^2 , quando o ponteiro estiver no zero, que pressão é lida?
- (A) Absoluta.
 - (B) De inércia.
 - (C) Atmosférica.
 - (D) De 760 cm Hg .
 - (E) Estática.
- 48) Que tipo de fluido refrigerante deverá ser usado para abertura de rosca em alumínio?
- (A) Querosene.
 - (B) A seco.
 - (C) Óleo parafinado.
 - (D) Óleo solúvel grosso.
 - (E) Óleo mineral.

Prova : Amarela
Profissão : TÉCNICO EM MECÂNICA

Concurso : CP-CAP/15

- 49) A resistência que os metais oferecem ao ataque pelo efeito da temperatura (oxidação) é uma propriedade
- (A) química.
 - (B) ótica.
 - (C) elétrica.
 - (D) térmica.
 - (E) magnética.
- 50) Assinale a opção que apresenta a sequência correta, de um ciclo de um motor de combustão interna de 4 tempos.
- (A) Combustão, escapamento, Compressão e admissão.
 - (B) Compressão, escapamento, admissão e combustão.
 - (C) Admissão, compressão, combustão, e escapamento.
 - (D) Escapamento, admissão, compressão, e combustão.
 - (E) Admissão, combustão, compressão e escapamento.