

MARINHA DO BRASIL
DIRETORIA DE ENSINO DA MARINHA

***(CONCURSO PÚBLICO DE ADMISSÃO AO CURSO DE
FORMAÇÃO PARA INGRESSO NO CORPO AUXILIAR
DE PRAÇAS DA MARINHA / CP-CAP/2014)***

**É PERMITIDO O USO DE CALCULADORA PADRÃO NÃO
CIENTÍFICA**

ESTRUTURAS NAVAIS

- 1) Dentre os instrumentos de medida abaixo, qual é utilizado para verificação ou medição de medidas angulares?
- (A) Paquímetro.
 - (B) Micrômetro.
 - (C) Escala.
 - (D) Calibrador.
 - (E) Goniômetro.
- 2) Em relação aos mancais de escora, é correto afirmar que:
- (A) são colocados de espaço em espaço, ao longo do eixo propulsor, a fim de suportar o peso, diminuir o vão livre do eixo e manter o alinhamento.
 - (B) suportam a carga axial, ou seja, servem de apoio para o eixo, e transmitem ao navio a força gerada pelo propulsor.
 - (C) suportam a extremidade do eixo do hélice que fica para fora do casco do navio. São estruturas de dois braços feitas de aço fundido e colocadas imediatamente a vante dos hélices.
 - (D) são elementos únicos em um navio, independentemente do número de eixos propulsores.
 - (E) também são chamados de mancais radiais e, quanto à superfície de atrito, podem ser classificados de acordo com o ângulo que envolvem o eixo podendo ser plenos ou parciais.
- 3) Para traçar a perspectiva isométrica do cilindro, deve-se partir da perspectiva isométrica do:
- (A) cone.
 - (B) quadrado.
 - (C) círculo.
 - (D) prisma auxiliar.
 - (E) retângulo.
- 4) Um desenho tamanho A0 é equivalente em área a:
- (A) dois desenhos tamanho A2.
 - (B) dois desenhos tamanho A3.
 - (C) metade de um desenho tamanho A1.
 - (D) metade de um desenho tamanho A2.
 - (E) dois desenhos tamanho A1.

Prova : Amarela
Profissão : TÉCNICO EM ESTRUTURAS NAVAIS

Concurso : CP-CAP/14

- 5) Como se denomina o local por onde o eixo do hélice atravessa o casco do navio?
- (A) Tubo telescópico.
 - (B) Tubulão do leme.
 - (C) Pés-de-galinha do eixo.
 - (D) Guarda do hélice.
 - (E) Bolina.
- 6) Em qual componente de um micrômetro está localizada a escala centesimal?
- (A) Arco.
 - (B) Tambor.
 - (C) Friccionador.
 - (D) Trava.
 - (E) Catraca.
- 7) Qual é a periodicidade de treinamento para os trabalhadores que realizarão atividades em altura?
- (A) Bienal.
 - (B) Anual.
 - (C) Trienal.
 - (D) Semanal.
 - (E) Quinzenal.

Prova : Amarela
Profissão : TÉCNICO EM ESTRUTURAS NAVAIS

Concurso : CP-CAP/14

- 8) Em relação às sociedades classificadoras de navios, assinale a opção INCORRETA.
- (A) Tem como um de seus objetivos estabelecer regras para a construção do casco e instalações propulsoras, inclusive especificações de materiais.
 - (B) Inspeccionam a construção do navio a ser classificado e fazem provas nas máquinas auxiliares e no equipamento do navio, inclusive âncoras e amarras.
 - (C) Funcionam como companhias de seguro, responsabilizando-se pelo pagamento dos prejuízos em caso de acidentes com navios.
 - (D) Concedem um certificado de classificação, de acordo com a classe obtida pelo navio.
 - (E) Assumem serviços de caráter nacional e internacional, pois podem prestar serviços não somente aos navios do próprio país como também a navios estrangeiros.
- 9) Com relação ao trabalho em altura, o que é o fator de queda?
- (A) Percentual de dano sofrido após um acidente.
 - (B) Índice de confiabilidade do equipamento de segurança.
 - (C) Razão entre a distância que o trabalhador percorreria na queda e o comprimento do equipamento que irá detê-lo.
 - (D) Altura da queda do trabalhador.
 - (E) Tempo de queda livre em determinada altura.
- 10) Como é denominada a parte da carena formada pelo contorno de transição entre sua parte quase horizontal, ou o fundo do navio, e sua parte quase vertical?
- (A) Bojo.
 - (B) Borda-falsa.
 - (C) Obras vivas.
 - (D) Bochecha.
 - (E) Painel de popa.

Prova : Amarela
Profissão : TÉCNICO EM ESTRUTURAS NAVAIS

Concurso : CP-CAP/14

- 11) Um navio que tem o seu calado AV menor que seu calado AR e não tem ângulo de banda está:
- (A) compassado.
 - (B) adernado.
 - (C) em águas parelhas.
 - (D) com trim.
 - (E) abicado.
- 12) No Brasil, a Associação Brasileira de Normas Técnicas (ABNT) segue os critérios adotados pela American Iron and Steel Institute (AISI) e Society of Automotive Engineers (SAE) para classificação dos aços. Dessa forma, um aço que possui em média 0,23% de carbono recebe a classificação de aço:
- (A) 2310
 - (B) 2301
 - (C) 2300
 - (D) 1230
 - (E) 1023
- 13) Considere que está navegando em um rio uma embarcação com formato de um paralelepípedo de dimensões: boca=5m, pontal=7m, comprimento=40m e calado=3m. Durante uma guinada brusca, uma carga de peso igual a 60 toneladas caiu no mar. Qual será o novo calado da embarcação após essa guinada?
- (A) 2,1m
 - (B) 2,3m
 - (C) 2,5m
 - (D) 2,7m
 - (E) 2,9m
- Dado:
Peso específico da água 1t/m^3
- 14) Qual é a perspectiva que mantém as mesmas proporções do comprimento, da largura e da altura de um objeto representado?
- (A) Cavalera.
 - (B) Isométrica.
 - (C) Cônica.
 - (D) Linear.
 - (E) Ortodrômica.

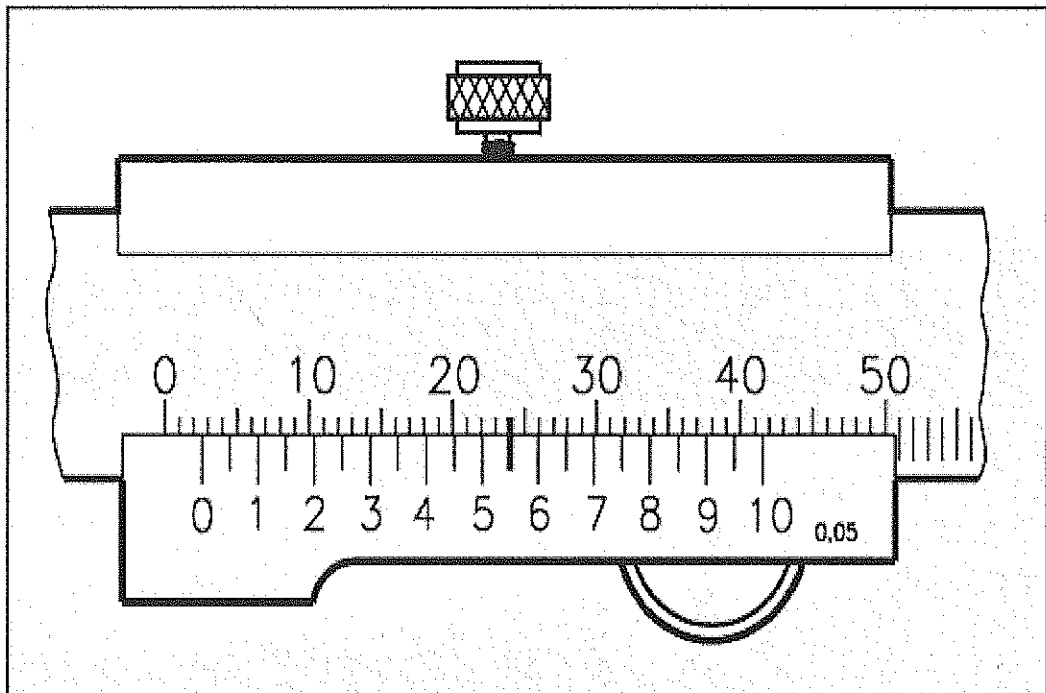
Prova : Amarela
Profissão : TÉCNICO EM ESTRUTURAS NAVAIS

Concurso : CP-CAP/14

15) Dentre os elementos químicos abaixo, que podem compor um aço-liga, qual é considerado o mais eficiente para controlar o crescimento do grão?

- (A) Cobre.
- (B) Alumínio.
- (C) Molibdênio.
- (D) Cromo.
- (E) Carbono.

16) Observe a figura a seguir.



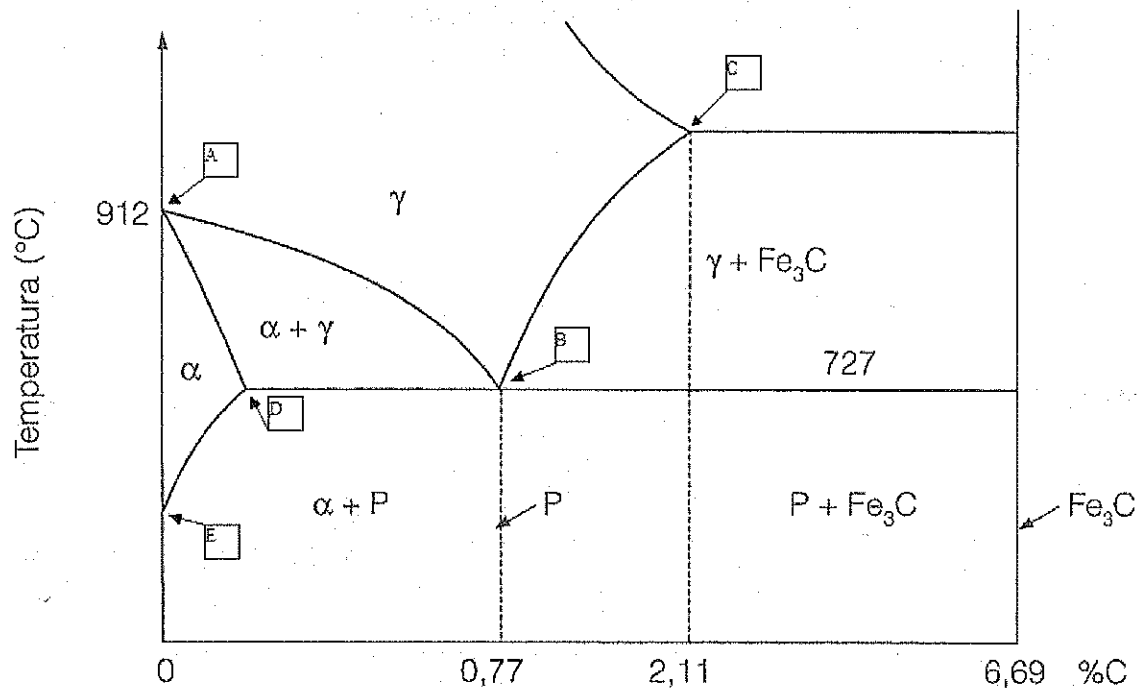
Faça a leitura da medida indicada no paquímetro representado acima, e assinale a opção que apresenta essa medida corretamente.

- (A) 2,15 mm
- (B) 2,25 mm
- (C) 2,35 mm
- (D) 2,45 mm
- (E) 2,55 mm

Prova : Amarela
Profissão : TÉCNICO EM ESTRUTURAS NAVAIS

Concurso : CP-CAP/14

17) Observe a figura a seguir.



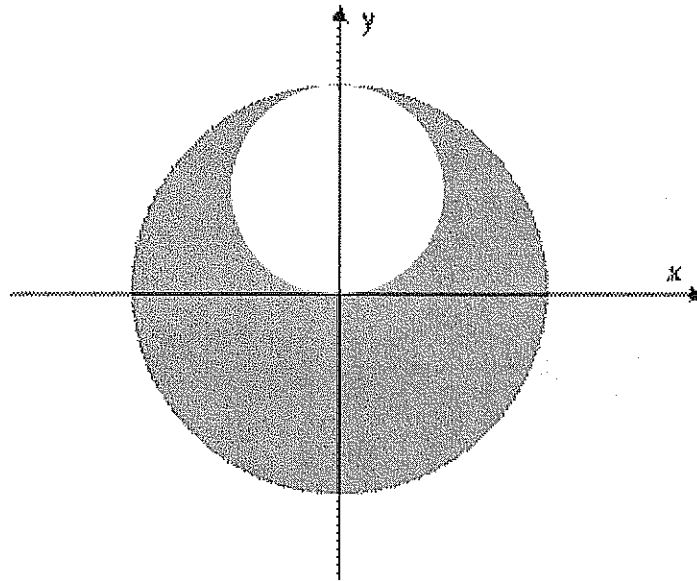
Com relação ao diagrama de equilíbrio esquemático acima, assinale a opção que indica o ponto eutetóide.

- (A) A
- (B) B
- (C) C
- (D) D
- (E) E

18) Como se denomina o processo em que as chapas de aço são cobertas por uma camada protetora de zinco, a fim de impedir a sua oxidação?

- (A) Laminação.
- (B) Galvanização.
- (C) Forjamento.
- (D) Fundição.
- (E) Cristalização.

19) Observe a figura a seguir.



Assinale a opção que apresenta as coordenadas do centro de gravidade da figura acima, composta por um círculo de diâmetro $2D$ com um furo em formato de círculo de diâmetro D , tangenciando internamente o círculo maior e o eixo das abscissas.

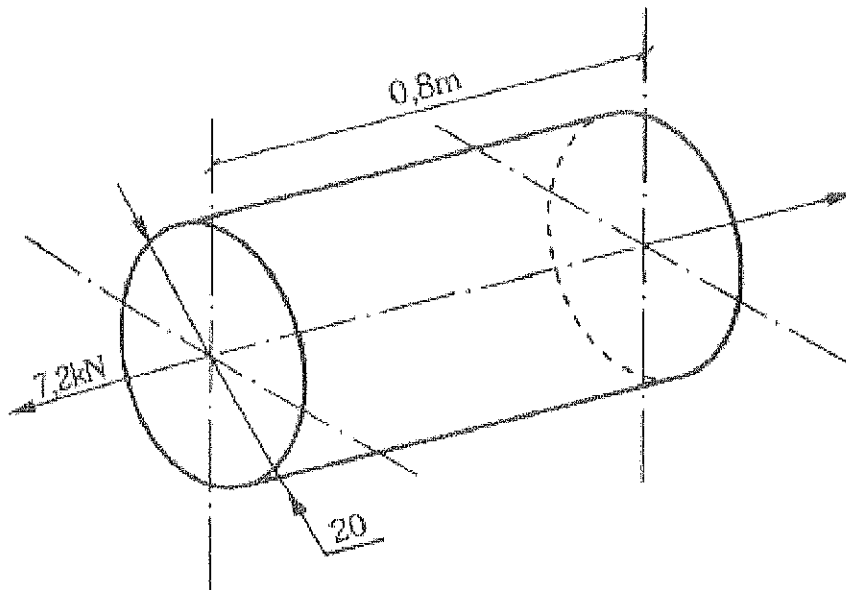
- (A) $x_{CG} = D/6$ e $y_{CG} = -D/6$
- (B) $x_{CG} = 0$ e $y_{CG} = D/6$
- (C) $x_{CG} = 0$ e $y_{CG} = 0$
- (D) $x_{CG} = -D/6$ e $y_{CG} = 0$
- (E) $x_{CG} = 0$ e $y_{CG} = -D/6$

20) Assinale a opção que completa corretamente as lacunas da sentença abaixo.

Além de dar forma ao casco e de sustentar o chapeamento exterior, _____ constituem, juntamente com _____, os elementos estruturais _____ da estrutura do casco, destinados a resistir aos esforços nesse sentido.

- (A) as cavernas / os vaus / transversais
- (B) as longarinas / as cavernas / verticais
- (C) as quilhas / os pés-de-carneiro / horizontais
- (D) os longitudinais / as sicordas / transversais
- (E) as hastilhas / os vaus / longitudinais

21) Analise a figura a seguir.



Sabe-se que a barra circular representada na figura acima é de aço, possui diâmetro de 20 mm e comprimento de 0,8 m. Encontra-se submetida à ação de uma carga axial de 7,2kN. Determine a tensão normal atuante, em Mpa, e assinale a opção correta.

- (A) 11,5
- (B) 22,9
- (C) 34,7
- (D) 40,5
- (E) 53,2

Dado: Adote $\pi = 3,14$

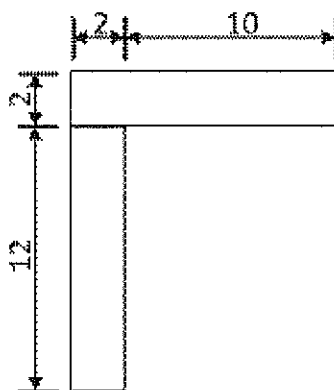
Prova : Amarela
Profissão : TÉCNICO EM ESTRUTURAS NAVAIS

Concurso : CP-CAP/14

22) Assinale a opção que define o elemento estrutural SICORDA.

- (A) Peças colocadas de proa a popa, num convés ou numa coberta, ligando os vaus entre si.
- (B) Vigas colocadas de BE a BB em cada caverna, servindo para sustentar os chapeamentos dos conveses e das cobertas.
- (C) Chapas colocadas verticalmente no fundo do navio, em cada caverna, aumentando a altura destas na região da quilha.
- (D) Ferros perfilados dispostos verticalmente nas anteparas a fim de reforçá-las.
- (E) Pedacos de chapa, em forma de esquadro que servem para a ligação de dois perfis que fazem ângulo entre si a fim de manter invariável esse ângulo.

23) Observe a figura a seguir.



Dados: As medidas estão em centímetros.

Uma cantoneira composta de um único material, tem a sua seção representada na figura acima e possui densidade linear de 120g/cm . Qual é a densidade volumétrica do material deste elemento, em g/cm^3 ?

- (A) 1,25
- (B) 2,50
- (C) 5,00
- (D) 10,00
- (E) 12,00

Prova : Amarela
Profissão : TÉCNICO EM ESTRUTURAS NAVAIS

Concurso : CP-CAP/14

24) Com relação à teoria do navio, assinale a opção correta.

- (A) Um convés que é contínuo de proa a popa é um convés parcial.
- (B) O primeiro pavimento contínuo de proa a popa, contando de baixo para cima, é o convés principal.
- (C) Um convés parcial, acima do convés principal, na proa é o convés do castelo e, na popa, o convés do tombadilho.
- (D) Os espaços compreendidos entre os conveses, abaixo do convés principal, tomam o nome de baileis.
- (E) Numa superestrutura, onde se encontram os postos de navegação, o pavimento mais elevado toma o nome de passadiço e o imediatamente abaixo chama-se tijupá.

25) Com relação à ligação das peças de construção, correlacione os tipos de juntas aos seus respectivos modos de ligação das peças e assinale a opção que apresenta a sequência correta.

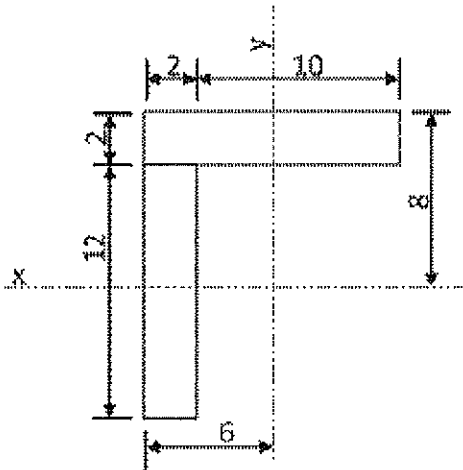
TIPOS DE JUNTAS

MODOS DE LIGAÇÃO DAS PEÇAS

- I - Juntas permanentes () Solda.
- II - Juntas não permanentes () Cravação.
- () Parafusos.
- () Pressão, como por exemplo a ligação de uma camisa em um cilindro.
- () Pinos e chavetas.
- () Contração, quando se aquece a peça de fora, antes de forçar a outra, ou quando se resfria a peça de dentro.

- (A) (I) (II) (II) (I) (II) (II)
- (B) (I) (I) (II) (I) (II) (I)
- (C) (I) (I) (II) (I) (II) (II)
- (D) (I) (I) (I) (II) (I) (I)
- (E) (II) (I) (II) (II) (I) (II)

26) Observe a figura a seguir.



Dados: As medidas estão em centímetros.

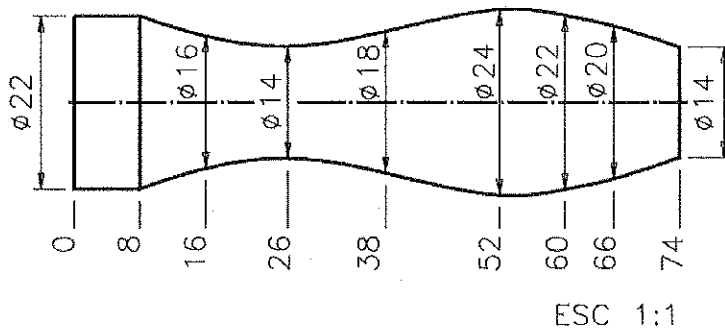
Um perfil de aço estrutural tem as dimensões especificadas na figura acima. Quais são os valores dos momentos de inércia I_x e I_y , em relação aos eixos x e y da figura, respectivamente?

- (A) $I_x = I_y = 1472 \text{ cm}^4$
- (B) $I_x = 896 \text{ cm}^4$ e $I_y = 1472 \text{ cm}^4$
- (C) $I_x = I_y = 896 \text{ cm}^4$
- (D) $I_x = 1472 \text{ cm}^4$ e $I_y = 896 \text{ cm}^4$
- (E) $I_x = I_y = 296 \text{ cm}^4$

27) Qual dos tratamentos térmicos dos aços, apresentados abaixo, tem por objetivo a obtenção de uma estrutura martensítica?

- (A) Recozimento.
- (B) Revenido.
- (C) Coalescimento.
- (D) Normalização.
- (E) Têmpera.

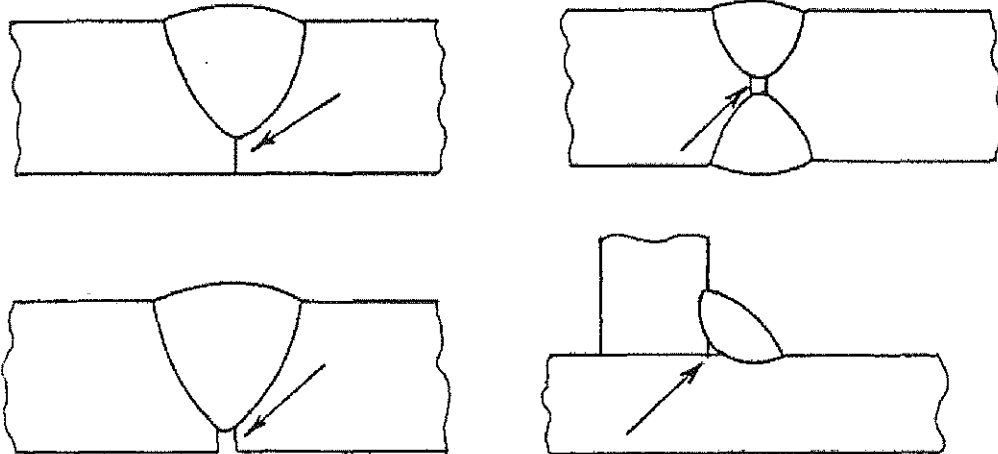
28) Observe a figura a seguir.



Com relação ao desenho técnico acima, assinale a opção que apresenta os tipos de sistema de cotação combinados.

- (A) Cotação aditiva e cotação em paralelo.
 - (B) Cotação em cadeia e cotação aditiva.
 - (C) Cotação em cadeia e cotação em paralelo.
 - (D) Cotação aditiva e cotação em série.
 - (E) Cotação em paralelo e cotação em série.
- 29) Paralelismo, perpendicularidade e inclinação relacionam-se com tolerância de posição por:
- (A) forma.
 - (B) tamanho.
 - (C) orientação.
 - (D) direção.
 - (E) justaposição.

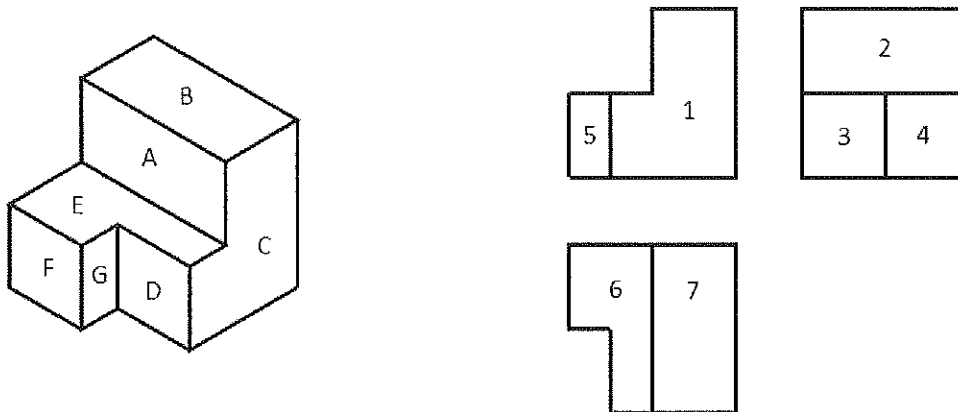
30) Observe as figuras a seguir.



Qual é o tipo de descontinuidade em juntas soldadas que está representado nas figuras acima?

- (A) Concavidade.
 - (B) Desalinhamento.
 - (C) Deformação angular.
 - (D) Falta de penetração.
 - (E) Embicamento.
- 31) Quando um material tem de suportar uma carga por muito tempo, pode continuar a deformar-se até sofrer uma ruptura repentina ou ter sua utilidade prejudicada. Essa deformação dependente do tempo denomina-se:
- (A) fluência.
 - (B) flambagem.
 - (C) fadiga.
 - (D) cisalhamento.
 - (E) escoamento.

32) Observe a figura a seguir.



Assinale a opção que apresenta corretamente as correspondências entre a perspectiva isométrica e as vistas ortográficas representadas acima.

- (A) 1 - E; 2 - A; 3 - D; 4 - F; 5 - G; 6 - C; 7 - B.
 (B) 1 - C; 2 - B; 3 - F; 4 - D; 5 - G; 6 - E; 7 - A.
 (C) 1 - E; 2 - B; 3 - D; 4 - G; 5 - F; 6 - C; 7 - A.
 (D) 1 - C; 2 - A; 3 - F; 4 - D; 5 - G; 6 - E; 7 - B.
 (E) 1 - C; 2 - B; 3 - D; 4 - F; 5 - G; 6 - E; 7 - A.
- 33) Uma viga foi projetada para resistir a um momento fletor de 500 KN.mm. Qual é o fator de segurança utilizado, tendo em vista que o seu módulo de seção é de 10000 mm³ e a tensão de escoamento do material é de 200 N/mm²?
- (A) 2
 (B) 3
 (C) 4
 (D) 5
 (E) 6
- 34) Qual é a duração do mandato dos membros da Comissão Interna de Prevenção de Acidentes (CIPA), em anos?
- (A) 1
 (B) 2
 (C) 3
 (D) 4
 (E) 5

- 35) Assinale a opção que apresenta uma atividade que NÃO é considerada trabalho a quente.
- (A) Soldagem.
 - (B) Goivagem.
 - (C) Esmerilhamento.
 - (D) Corte.
 - (E) Troca de chapa.
- 36) A escala do cursor do paquímetro é chamada de:
- (A) graduada.
 - (B) fixa.
 - (C) cursor.
 - (D) impulsor.
 - (E) nônio.
- 37) Assinale a opção que apresenta a projeção ortogonal de uma figura plana paralela ao plano de projeção.
- (A) Um ponto.
 - (B) Um segmento de reta.
 - (C) Uma figura plana idêntica.
 - (D) Uma reta.
 - (E) O número de pontos equivalentes ao número de arestas.
- 38) Qual a carga horária mínima de treinamento, em horas, que os supervisores de entrada em ambientes confinados devem receber?
- (A) 10
 - (B) 15
 - (C) 20
 - (D) 24
 - (E) 40

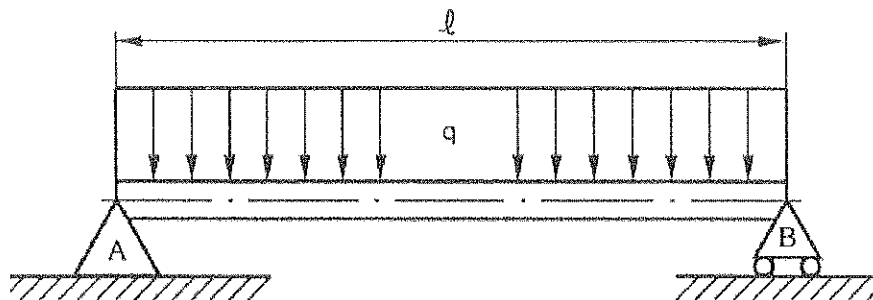
Prova : Amarela
Profissão : TÉCNICO EM ESTRUTURAS NAVAIS

Concurso : CP-CAP/14

39) De acordo com a Norma Regulamentadora 05 - Comissão Interna de Prevenção de Acidentes (CIPA), assinale a opção que NÃO representa uma atribuição dos empregados, no que se refere à prevenção de acidentes.

- (A) Participar da eleição de seus representantes.
- (B) Colaborar com a gestão da CIPA.
- (C) Indicar à CIPA, ao Serviço Especializado em Engenharia de Segurança e em Medicina do Trabalho (SESMT) e ao empregador situações de riscos e apresentar sugestões para melhoria das condições de trabalho.
- (D) Observar e aplicar no ambiente de trabalho as recomendações quanto à prevenção de acidentes e doenças decorrentes do trabalho.
- (E) Coordenar as reuniões da CIPA, encaminhando ao empregador e ao SESMT, quando houver, as decisões da comissão.

40) Observe a figura a seguir.



Determine as reações nos apoios A e B, respectivamente, na viga solicitada pela ação da carga distribuída uniformemente, conforme indicado na figura acima, e assinale a opção correta.

- (A) $ql/2$ e $ql/2$
- (B) $ql/2$ e $ql/3$
- (C) $ql/3$ e $ql/2$
- (D) $ql/3$ e $ql/6$
- (E) ql e ql

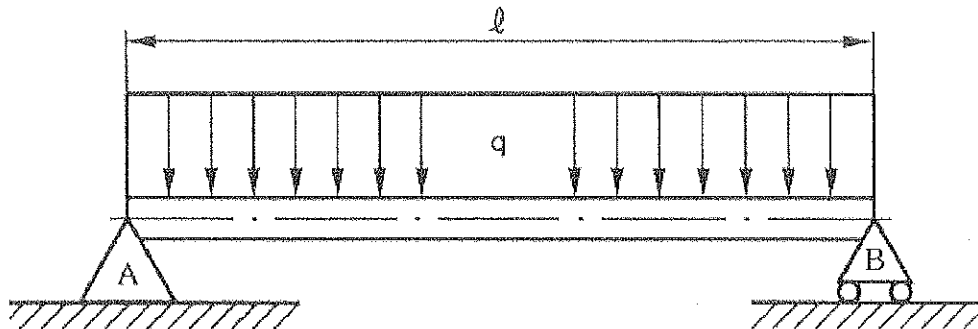
41) Como se denomina o instrumento de medida utilizado para se fazer uma medição indireta?

- (A) Paquímetro.
- (B) Calibrador.
- (C) Escala.
- (D) Micrômetro.
- (E) Goniômetro.

42) Quando ocorre um alongamento ou encurtamento longitudinal das fibras, a parte tracionada ou comprimida é acompanhada de uma deflexão lateral cujo coeficiente é denominado de:

- (A) Hooke.
- (B) Joule.
- (C) Lagrange.
- (D) Poisson.
- (E) Young.

43) Observe a figura a seguir.

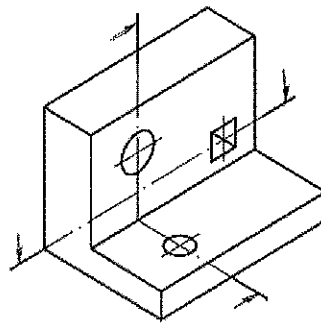


Calcule o momento fletor máximo da viga representada acima, e assinale a opção correta.

- (A) $ql^2/8$
- (B) $ql^2/4$
- (C) $ql^2/2$
- (D) ql^2
- (E) $2ql^2$

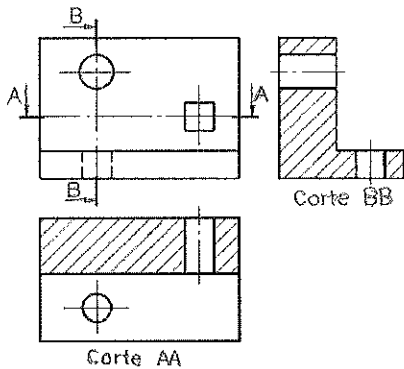
- 44) Uma peça com comprimento real de 2000 mm é representada no desenho em escala 1:20. Logo, o seu comprimento no desenho será, em mm, de:
- (A) 10
 - (B) 50
 - (C) 100
 - (D) 500
 - (E) 1000
- 45) Com relação ao corte total, é correto afirmar que:
- (A) atinge apenas as partes maciças da peça.
 - (B) divide a peça horizontalmente.
 - (C) atinge a peça em toda sua extensão.
 - (D) mostra todos os elementos internos da peça.
 - (E) mostra a parte oca da peça.

46) Observe a figura a seguir.

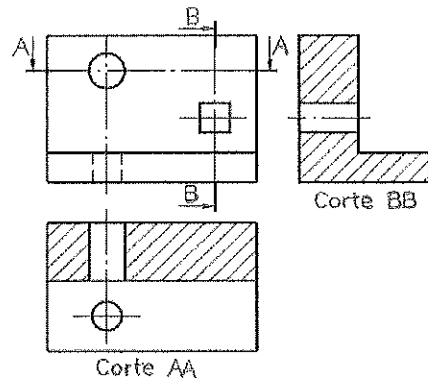


Assinale a opção que apresenta as vistas ortográficas, em corte, que correspondem ao modelo em perspectiva acima com indicação em dois planos de corte.

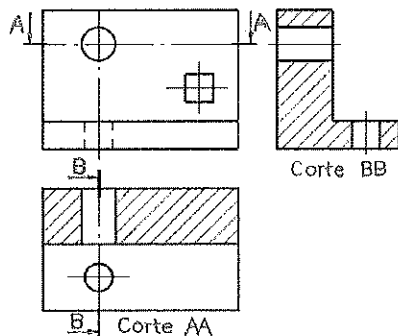
(A)



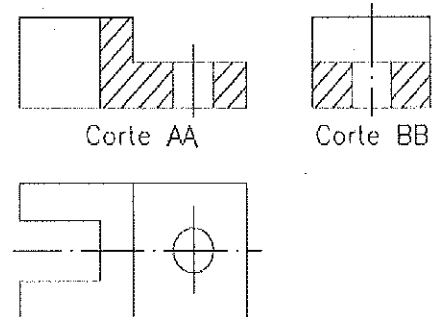
(B)



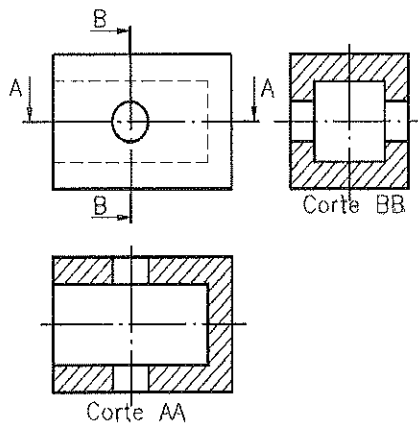
(C)



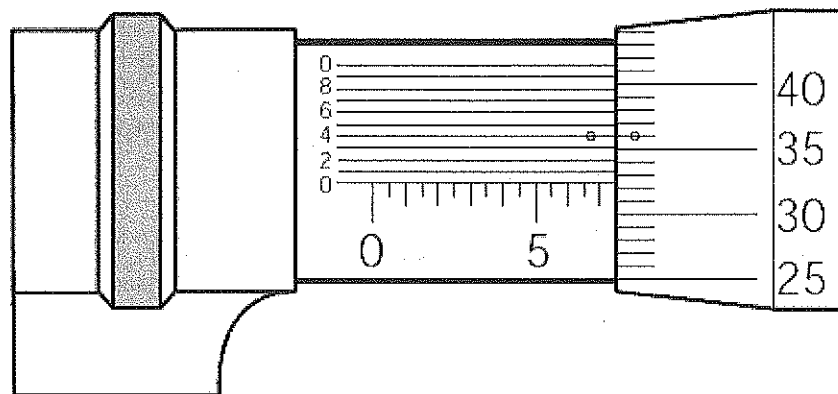
(D)



(E)



47) Observe a figura a seguir.



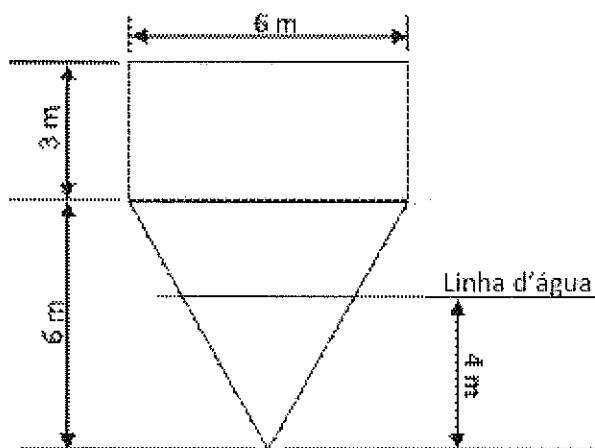
Faça a leitura da medida indicada no micrômetro representado acima, e assinale a opção que apresenta essa medida corretamente.

- (A) 7,244mm
 - (B) 7,264mm
 - (C) 7,284mm
 - (D) 7,304mm
 - (E) 7,324mm
- 48) Dentre os elementos estruturais de um navio, qual NÃO concorre para a resistência aos esforços longitudinais?
- (A) Sicorda.
 - (B) Trincaiz.
 - (C) Hastilha.
 - (D) Longarina.
 - (E) Quilha.

Prova : Amarela
Profissão : TÉCNICO EM ESTRUTURAS NAVAIS

Concurso : CP-CAP/14

49) Analise a figura a seguir.



Qual é o deslocamento de uma embarcação, flutuando no mar, sabendo-se que esta possui coeficiente prismático de 0,6, comprimento na linha d'água de 50m e a seção mestra representada na figura acima?

- (A) 246t
- (B) 369t
- (C) 492t
- (D) 615t
- (E) 738t

Dado:

Peso específico da água = $1,025\text{t/m}^3$

50) Qual é a capacidade de carga mínima no piso de trabalho para plataformas elevatórias, em kg?

- (A) 10
- (B) 50
- (C) 100
- (D) 150
- (E) 200