

**Assunto: Fornecimento de Energia Elétrica em Tensão Secundária****Áreas de aplicação**

Perímetro: Brasil

Função Apoio: -

Função Serviço: -

**CONTEÚDO**

1.	OBJETIVOS DO DOCUMENTO E ÁREA DE APLICAÇÃO .....	3
2.	GESTÃO DA VERSÃO DO DOCUMENTO.....	3
3.	UNIDADES DA VERSÃO DO DOCUMENTO .....	3
4.	REFERÊNCIAS .....	3
4.1	Condições de Fornecimento.....	3
4.2	Requisitos de Segurança.....	3
4.3	Requisitos Técnicos.....	3
5.	SIGLAS E PALAVRAS-CHAVE.....	4
6.	DESCRIÇÃO.....	7
6.1	CONSIDERAÇÕES INICIAIS .....	7
6.2	LEGISLAÇÃO AMBIENTAL.....	7
6.3	RESPONSABILIDADE E HABILITAÇÃO TÉCNICA .....	8
6.4	APROVAÇÃO DE PROJETO .....	8
6.5	FORNECIMENTO EM TENSÃO SECUNDÁRIA.....	9
6.6	ATERRAMENTO .....	21
6.7	GERADOR.....	21
6.8	RESPONSABILIDADE DO CONSUMIDOR.....	22
6.9	RESPONSABILIDADES DA ENEL RIO .....	23
6.10	CONDIÇÕES NÃO PERMITIDAS .....	23
6.11	MATERIAIS.....	23
7.	ANEXOS.....	25
	Tabela 3 - Proteção das Medições Individuais, Ramais de Ligação/Entrada e Aterramento .....	26
	Tabela 4 - Postes e Pontaletes para Medições Individuais.....	27
	Tabela 5 - Dispositivos para Partida de Motores .....	28
	Tabela 6 - Barramentos .....	29
	Anexo 01 – Informações Técnicas para Pedidos de Fornecimento de Energia .....	30
	Tabela 7 - Desenhos para medição individual monofásica.....	31
	Tabela 8 - Desenhos para medição individual bifásica .....	31
	Tabela 9 - Desenhos para medição individual trifásica .....	32
	Tabela 10 - Desenhos para medição agrupada .....	32
	DESENHOS.....	33
	Padrões de Medições Individuais Monofásicas .....	33
	Padrões de Medições Individuais Bifásicas .....	51
	Padrões de Medições Individuais Trifásicas .....	63



**Assunto: Fornecimento de Energia Elétrica em Tensão Secundária**

**Áreas de aplicação**

Perímetro: Brasil

Função Apoio: -

Função Serviço: -

---

Padrões de Medições Agrupadas ..... 102  
Padrões de derivação de rede de média tensão para subestação abrigada. **Erro! Indicador não definido.**

OPERAÇÃO E MANUTENÇÃO BRASIL  
**Victor Balbontin Artus**

**Assunto: Fornecimento de Energia Elétrica em Tensão Secundária****Áreas de aplicação**

Perímetro: Brasil

Função Apoio: -

Função Serviço: -

**1. OBJETIVOS E ÁREA DE APLICAÇÃO**

Esta Especificação define os critérios técnicos e as condições mínimas, para fornecimento de energia elétrica em tensão secundária de distribuição à unidade consumidora com carga instalada até 75 kW, atendida através de rede de distribuição aérea ou subterrânea, na área de concessão da **Enel Distribuição Rio**, referenciada doravante, apenas pelo nome **Enel Rio**.

Esta Especificação cancela e substitui o NT-R 001 R-00, *Fornecimento de Energia Elétrica em Tensão Secundária*.

NOTA: Esta Especificação entra em vigor na data de sua publicação, porém a sua vigência definitiva será a partir de 01 de Maio de 2018. Até a data de vigência definitiva, a critério da Enel Rio, poderão ser aceitos os procedimentos do documento NT-R-001 R-00, para os projetos que se encontram em andamento.

**2. GESTÃO DA VERSÃO DO DOCUMENTO**

Versão	Data	Descrição das mudanças
1	02/03/2018	Emissão da especificação técnica
2	25/04/2018	Mudança da caixa do disjuntor para a parte externa do padrão.

**3. UNIDADES DA VERSÃO DO DOCUMENTO**

Responsável pela elaboração do documento:

- Operação e Manutenção Brasil.

Responsável pela autorização do documento:

- Qualidade de Processos.

**4. REFERÊNCIAS****4.1 Condições de Fornecimento**

- Resolução nº 414/2010 – ANEEL – *Condições Gerais de Fornecimento de Energia Elétrica*.

**4.2 Requisitos de Segurança**

- NR-10: *Segurança em Instalações e Serviços em Eletricidade*.

**4.3 Requisitos Técnicos**

- NBR 5356: Transformador de potência;
- NBR 5410: Instalações elétricas de baixa tensão;
- NBR 5624: Eletroduto rígido de aço carbono, com costura, com revestimento protetor de rosca;
- NBR 7282: Dispositivos fusíveis tipo expulsão;

**Assunto: Fornecimento de Energia Elétrica em Tensão Secundária**
**Áreas de aplicação**

 Perímetro: Brasil  
 Função Apoio: -  
 Função Serviço: -

- NBR 8669: Dispositivos fusíveis limitadores de corrente;
- NBR 10676: Fornecimento de energia a edificações individuais em tensão secundária - rede de distribuição aérea;
- NBR 15465: Eletroduto de PVC rígido;
- NBR 15688: Redes de distribuição aérea de energia elétrica com condutores nus;
- NBR IEC 60898-1: Disjuntores para proteção de sobrecorrentes para instalações domésticas e similares;
- NBR IEC 60947-2: Dispositivos de manobra e comando de baixa tensão - Parte 2: Disjuntores;
- NBR IEC 60269-1: Dispositivos-fusíveis de baixa tensão - Parte 1: Requisitos gerais;
- ITA - 001: Cálculo de Demanda para Medição de Consumidor em Baixa Tensão.

**5. SIGLAS E PALAVRAS-CHAVE**

Palavras Chaves	Descrição
ABNT	Associação Brasileira de Normas Técnicas
Enel Rio	Enel Distribuição Rio
ANEEL	Agência Nacional de Energia Elétrica
ART	Anotação de Responsabilidade Técnica
CONFEA	Conselho Federal de Engenharia, Arquitetura e Agronomia
CREA	Conselho Regional de Engenharia, Arquitetura e Agronomia
ET-R	Especificação Técnica Enel Rio
IEC	International Electrotechnical Commission
IT-R	Instrução Técnica Enel Rio
NBR	Norma Brasileira da Associação Brasileira de Normas Técnicas
Aterramento	Ligação a terra do neutro e de todas as partes metálicas não energizadas em uma instalação elétrica.
Carga instalada	Soma das potências nominais dos equipamentos elétricos instalados na unidade consumidora, em condições de entrar em funcionamento, expressa em quilowatts (kW).
Concessionária	Agente titular de concessão federal para prestar o serviço público de distribuição de energia elétrica, doravante denominada <b>Enel Rio</b> .
Condomínio vertical	Prédios com múltiplas unidades consumidoras. Toda edificação que possui mais de uma unidade de consumo, com mais de um andar, e apresentando áreas comuns de circulação.
Consumidor	Pessoa física ou jurídica, de direito público ou privado, legalmente representado, que solicite o fornecimento, a contratação de energia ou o uso do sistema elétrico à <b>Enel Rio</b> , assumindo as obrigações decorrentes deste atendimento à sua unidade consumidora, segundo disposto nas normas e nos contratos, expressamente a

**Assunto: Fornecimento de Energia Elétrica em Tensão Secundária**
**Áreas de aplicação**

Perímetro: Brasil

Função Apoio: -

Função Serviço: -

	responsabilidade pelo pagamento das contas e pelas demais obrigações regulamentares e/ou contratuais.
Demanda	Média das potências elétricas ativas ou reativas, solicitadas ao sistema elétrico pela parcela de carga instalada em operação na unidade consumidora, durante um intervalo de tempo especificado, expressa em quilowatts (kW) e quilovolt-ampere-reativo (kVAR), respectivamente.
Demanda máxima	Maior de todas as demandas de potência ocorridas em um período de tempo especificado.
Empreendimentos habitacionais integrados à edificação	Empreendimento em que a construção das edificações nos lotes ou unidades autônomas é feita pelo responsável pela implantação do empreendimento, concomitantemente à implantação das obras de infra-estrutura/urbanização.
Empreendimentos habitacionais para fins urbanos	Loteamentos, desmembramentos, condomínios e outros tipos estabelecidos na forma da legislação em vigor, localizados em zonas urbanas, de expansão urbanas ou de urbanização específica, assim definidas pelo plano diretor ou aprovadas por lei municipal.
Empreendimentos habitacionais para fins urbanos de interesse social	Empreendimentos habitacionais, destinados predominantemente às famílias de baixa renda, estabelecidos nas modalidades <i>Empreendimentos habitacionais para fins urbanos</i> , em uma das seguintes situações: <ul style="list-style-type: none"> <li>• Implantadas em zona habitacional declarada por lei como de interesse social; ou</li> <li>• Promovidas pela União, Estados, Distrito Federal, Municípios ou suas entidades delegadas, estas autorizadas por lei a implantar projetos de habitação, na forma da legislação em vigor; ou</li> <li>• Construídos no âmbito de programas habitacionais de interesse social implantados pelo poder público.</li> </ul>
Fator de Carga	Razão entre a demanda média e a demanda máxima da unidade consumidora ocorridas no mesmo intervalo de tempo especificado.
Fator de Demanda	Razão entre a demanda máxima num intervalo de tempo especificado e a carga instalada na unidade consumidora.
Fator de Potência	Razão entre a energia elétrica ativa e a raiz quadrada da soma dos quadrados das energias elétricas ativa e reativa, consumidas num mesmo período especificado.
Limite de propriedade	Demarcações que separam a propriedade do consumidor da via pública e dos terrenos adjacentes de propriedade de terceiros, no alinhamento designado pelos poderes públicos.
Lote	Terreno servido de infra-estrutura básica cujas dimensões atendam aos índices urbanísticos definidos pelo plano diretor ou lei municipal para zona em que se situe.
Loteamento	Subdivisão de gleba de terreno em lotes destinados à edificação, com cobertura de novas vias de circulação, de logradouros públicos ou

**Assunto: Fornecimento de Energia Elétrica em Tensão Secundária**
**Áreas de aplicação**

Perímetro: Brasil

Função Apoio: -

Função Serviço: -

	prolongamento, modificação ou ampliação das vias existentes, cujo projeto tenha sido devidamente aprovado pela respectiva Prefeitura Municipal ou, quando for o caso, pelo Distrito Federal.
Medição	Processo realizado por equipamento que possibilite a quantificação e o registro de grandezas elétricas associadas à geração ou consumo de energia elétrica, assim como à potência ativa ou reativa, quando cabível.
Padrão de medição	Instalação compreendendo poste particular ou pontalete, caixas, proteção, aterramento e ferragens, de responsabilidade do consumidor, preparada de forma a permitir ligação de uma unidade consumidora à rede da <b>Enel Rio</b> .
Perturbação no sistema elétrico	Modificação das condições que caracterizam a operação de um sistema elétrico fora da faixa de variação permitida para seus valores nominais, definidos nos regulamentos sobre qualidade dos serviços de energia elétrica vigentes.
Pontalete	Suporte instalado na edificação do consumidor com a finalidade de fixar e elevar o ramal de ligação.
Poste particular	Poste instalado na propriedade do consumidor com a finalidade de fixar, elevar e/ou desviar o ramal de ligação, permitindo também a instalação do ramal de entrada e medição.
Ponto de entrega	É a conexão do sistema elétrico da <b>Enel Rio</b> com a unidade consumidora e situa-se no limite da via pública com a propriedade onde esteja localizada a unidade consumidora, exceto as condições previstas na Resolução Nº 414 ou quando a <b>Enel Rio</b> defina outra local, desde que não contrarie a Resolução Nº 414.
Ramal de ligação	Conjunto de condutores e acessórios instalados entre o ponto de derivação da rede da <b>Enel Rio</b> e o ponto de entrega estabelecido pela <b>Enel Rio</b> .
Responsável Técnico	Profissional legalmente habilitado e registrado no sistema CONFEA/CREA, cujas atribuições estão definidas na NF – 06/99 da Câmara Especializada de Engenharia Elétrica.
Tensão secundária de distribuição	Tensão disponibilizada no sistema elétrico da <b>Enel Rio</b> , com valores padronizados inferiores a 2,3 kV.
Unidade Consumidora (Padrão de Consumidor)	Conjunto composto por instalações, ramal de entrada, equipamentos elétricos, condutores e acessórios, incluída a subestação, quando do fornecimento em tensão primária, caracterizado pelo recebimento de energia elétrica em apenas um ponto de entrega, com medição individualizada, correspondente a um único consumidor e localizado em uma mesma propriedade ou em propriedades contíguas
Via pública	Local destinado ao trânsito público, oficialmente reconhecido e designado por um nome ou um número, de acordo com a legislação em vigor.

**Assunto: Fornecimento de Energia Elétrica em Tensão Secundária****Áreas de aplicação**

Perímetro: Brasil

Função Apoio: -

Função Serviço: -

Vistoria	Procedimento realizado pela <b>Enel Rio</b> na unidade consumidora, previamente à ligação, com o fim de verificar sua adequação aos padrões técnicos e de segurança da <b>Enel Rio</b> .
----------	--

## 6. DESCRIÇÃO

### 6.1 CONSIDERAÇÕES INICIAIS

**6.1.1.** Esta Especificação se aplica aos consumidores atendidos por medição individual – fornecimento de energia elétrica a um único consumidor e medição agrupada – fornecimento de energia elétrica a um conjunto de consumidores em uma edificação. Também, destina a orientação do consumidor e não dispensa o mesmo ou o responsável técnico pela construção do padrão de medição, do conhecimento e observação da Legislação e das Normas Técnicas específicas em suas últimas revisões, não implicando em qualquer responsabilidade da Enel Rio, com relação ao projeto, construção, materiais fornecidos por terceiros e à proteção contra riscos e danos à propriedade.

**6.1.2.** A construção do padrão de medição do consumidor deve estar de acordo com esta Especificação, cabendo a Enel Rio vistoriar o mesmo, e consequentemente suspender e/ou não atender o fornecimento de energia elétrica, caso esta Especificação não seja cumprido.

**6.1.3.** As instruções aqui apresentadas estão em consonância com as Normas da Associação Brasileira de Normas Técnicas – ABNT, Norma Regulamentadora NR 10 do Ministério do Trabalho e Portarias e Legislações Ministeriais.

**6.1.4.** Este documento poderá, a qualquer tempo, sofrer alterações, por razões de ordem técnica ou legal, motivo pelas quais, os interessados deverão, periodicamente, consultar a Enel Rio quanto a possíveis modificações.

**6.1.5.** Os casos não previstos nesta Especificação deverão ser submetidos, previamente, à Enel Rio, para apreciação.

### 6.2 LEGISLAÇÃO AMBIENTAL

**6.2.1.** Para o fornecimento de energia elétrica, eventualmente poderá ser necessário a apresentação de licença emitida pelo órgão ambiental competente, quando a unidade consumidora ocupar área de unidades de conservação da natureza, conforme definidas em legislação específica.

**6.2.2.** Imóveis localizados no interior de Unidades de Conservação de Uso Sustentável, ou no entorno de Unidades de Conservação de Proteção Integral (Art. 46 da Lei nº 9985/00–SNUC), dependerão de autorização ou licença ambiental expedida pelo órgão ambiental competente (Federal, Estadual ou Municipal de acordo com a gestão da unidade) para o atendimento.

**6.2.3.** Nos casos de imóveis localizados no interior de Unidades de Conservação de Proteção Integral ou Áreas de Preservação Permanente - APP, as solicitações de novas ligações de energia não poderão ser atendidas.

**6.2.4.** Os imóveis localizados em Áreas de Preservação Permanente (APP), que se enquadrarem nos casos de exceção previstos na legislação ambiental (Resoluções do CONAMA 303/02 e 369/06), deverão ser autorizados/licenciados pelo INEA, ou licenciados pelos municípios quando forem conveniados com o INEA.

**Assunto: Fornecimento de Energia Elétrica em Tensão Secundária****Áreas de aplicação**

Perímetro: Brasil

Função Apoio: -

Função Serviço: -

**6.2.5.** As atividades empresariais enquadradas na Lei 6.938/81 - Política Nacional do Meio Ambiente, e listadas na Resolução CONAMA nº 237/97 e no Anexo 1 do Decreto nº 42.159/2009, deverão apresentar licença ambiental expedida pelo INEA ou município.

**6.2.6.** Somente após a apresentação da autorização/licença ambiental do imóvel, a Enel Rio efetuará o fornecimento de energia.

**6.2.7.** Para o fornecimento de energia elétrica para atividade de irrigação, o consumidor deverá apresentar o documento de outorga de água pelo órgão ambiental competente.

**6.3 RESPONSABILIDADE E HABILITAÇÃO TÉCNICA**

**6.3.1.** A responsabilidade técnica sobre projeto e execução de qualquer obra ou serviço relativo à Fornecimento de Energia Elétrica em Tensão Primária – 15 kV, deve ser comprovada junto a Enel Rio, através de apresentação da respectiva ART de Responsável Técnico, habilitado de acordo com a Norma Fiscalizadora – NF Nº 06/99, para o serviço a que se destina.

**6.3.2.** A execução de instalações de energia elétrica de baixa tensão, monofásica e trifásica, em uma unidade isolada, exclusivamente residencial ou comercial, com carga instalada até 12 kW, a partir de padrão fornecido pela Concessionária, não está obrigada à anotação de ART, conforme previsto no item 4 da NF-006/99. Para cargas instaladas acima desse valor, mesmo para instalação construída a partir de padrão fornecido pela Concessionária, será necessário a apresentação de ART, inclusive para o projeto.

**6.3.3.** Para aprovação, junto à Enel Rio, do projeto e/ou execução da instalação para medição acima de 12 kW, deverá ser apresentada à mesma, a Anotação de Responsabilidade Técnica (ART) preenchida e numerada. Caso o projetista seja também o executante, os dois serviços poderão constar em uma única ART.

**6.3.4.** As inspeções realizadas nas instalações bem como a liberação do atendimento ao pedido de ligação, não transfere a responsabilidade técnica à Enel Rio quanto ao projeto e execução das instalações elétricas particulares.

**6.4 APROVAÇÃO DE PROJETO****6.4.1. Medição Individual**

**6.4.1.1.** Para fornecimento de energia elétrica em tensão secundária não será necessário a apresentação de projeto se as instalações para medição forem construídas de acordo com os desenhos desta Especificação. Para a demanda até 38kW, somente serão aceitas instalações para medição construídas de acordo com os desenhos desta Especificação.

**6.4.1.2.** Para fornecimento a demanda maior que 12 kW, deverá ser apresentado o formulário de Informações Técnicas para Pedidos de Fornecimento de Energia Elétrica (Anexo 1), devidamente preenchido, sendo a demanda calculada conforme o critério estabelecido na IT-R 001 – Cálculo de demanda para medição de clientes em baixa tensão.

**6.4.1.3.** Em locais onde há impedimento técnico para entrada da rede de distribuição, como em vilas, e para conjuntos de medição de até 08 medições, com demanda máxima individual de até 27 kW, instaladas aparentemente, sem uso de armário, o atendimento pode ser feito através de ramais de ligação individuais.

**6.4.1.4.** Nestes casos, também, não haverá necessidade de apresentação de projeto, de acordo com as condições descritas no item 6.4.1.1.



**Assunto: Fornecimento de Energia Elétrica em Tensão Secundária****Áreas de aplicação**

Perímetro: Brasil

Função Apoio: -

Função Serviço: -

**6.4.1.5.** As disposições citadas no item 6.4.1.3 não se aplicam a um conjunto de medição, instalado em local abrigado, destinado a atender uma edificação, composta por mais de 04 unidades consumidoras, o que caracteriza uma medição agrupada.

Para demandas acima de 38 kW, quando não for possível adotar os desenhos desta Especificação, deverá apresentar à **Enel Rio**, projeto para aprovação, em formato A2 ou A1, em escala 1:20 ou 1:25, conforme conveniência, em três vias, contendo:

- Planta de situação sem escala e planta de localização em escala 1:200 ou 1:250;
- Localização e detalhamento do sistema de medição, diagrama unifilar detalhando a proteção geral, com a lista dos materiais a serem utilizados, quantidades e especificação dos mesmos;
- Cálculo de demanda com especificação das cargas para clientes comerciais e industriais e especificação e quantidade dos cômodos para clientes residenciais.

**6.4.2. Medição agrupada**

**6.4.2.1.** A medição agrupada é um conjunto de medição de mais de 04 medições individuais, instalado em local abrigado, através do uso de armário para atender a uma edificação composta por unidades consumidoras com utilização de proteção geral do conjunto de medições e proteção específicas para as medições individuais, conforme determina a NBR 5410.

**6.4.2.2.** Para edificação com até 04 medições o atendimento pode ser feito através de ramais de ligação individuais.

**6.4.2.3.** Deverá apresentar à Enel Rio, projeto para aprovação em formato A2 ou A1, em escala 1:20 ou 1:25, conforme conveniente, em três vias, contendo:

- Planta de situação sem escala e planta de localização em escala 1:200 ou 1:250;
- Localização e detalhamento do sistema de medição, diagrama unifilar detalhando a proteção geral, lista dos materiais a serem utilizados e quantidade e especificação dos mesmos;
- Cálculo de demanda com especificação das cargas para clientes comerciais e especificação e quantidade dos cômodos para clientes residenciais;
- Notas informativas;
- Principais detalhes;
- Desenho da fachada, no caso de medição situada no interior da edificação, mostrando a distância ao solo do condutor mais baixo e a distância dos condutores a locais de possível acesso.

**6.4.3. Validade da Aprovação do Projeto**

A aprovação do Projeto terá a validade de 12 (doze) meses, contados a partir da data de aprovação. Caso a obra não tenha sido executada dentro deste prazo, o consumidor deverá solicitar a sua revalidação, de acordo com a Especificação de Fornecimento de Energia Elétrica em Tensão Secundária, que estiver em vigor na época da revalidação.

**6.5 FORNECIMENTO EM TENSÃO SECUNDÁRIA****6.5.1. Limites de fornecimento**

**Assunto: Fornecimento de Energia Elétrica em Tensão Secundária**
**Áreas de aplicação**

Perímetro: Brasil

Função Apoio: -

Função Serviço: -

**Tabela 1 - Limites de fornecimento**

<b>Tipo Fornecimento</b>	<b>Demanda Máxima (kVA)</b>	<b>Nº Fios</b>	<b>Transformador 1Ø e 2Ø(*) (V)</b>	<b>Transformador 3Ø (V)</b>
Monofásico	≤ 8kVA	1F-1N	120	127
Bifásico	8 a 10 ≤ 15 (**)	2F-1N	120/240	127/220
Trifásico	10 a 75	3F-1N	-	127/220

(\*) - De uso comum em Eletrificação Rural.

(\*\*) - Somente para consumidor atendido por Eletrificação Rural

**6.5.1.1.** Este tipo de fornecimento abrange os clientes atendidos em tensão secundária de distribuição, cujas unidades consumidoras possuam carga instalada igual ou inferior a 75 kW.

**6.5.1.2.** Carga instalada acima de 75kW o atendimento deverá ser feito em tensão primária de distribuição, de acordo com a Especificação de Fornecimento de Energia Elétrica em Tensão Primária - 15 kV.

**6.5.2. Ponto de Entrega**

**6.5.2.1.** É a conexão do sistema elétrico da Enel Rio com a unidade consumidora, e situa-se no limite da via pública com a propriedade onde esteja localizada a unidade consumidora, exceto quando:

**6.5.2.1.1.** Se existir propriedades de terceiros, em área urbana, entre a via pública e a propriedade onde esteja localizada a unidade consumidora, caso em que o ponto de entrega se situará no limite da via pública com a primeira propriedade;

**6.5.2.1.2.** Se a unidade consumidora, em área rural, for atendida pela rede elétrica da Enel Rio em tensão secundária de distribuição, caso em que o ponto de entrega se situará no local de consumo, ainda que dentro da propriedade do consumidor, observadas as normas e padrões disponibilizados pela Enel Rio, assim como daquelas expedidas pelos órgãos oficiais competentes, naquilo que couber e não dispuser contrariamente à regulação da ANEEL;

**6.5.2.1.3.** Tratar-se de rede de propriedade do consumidor, com ato autorizativo do Poder Concedente, caso em que o ponto de entrega se situará na primeira estrutura desta rede;

**6.5.2.1.4.** Tratar-se de condomínio horizontal, onde a rede elétrica interna não seja de propriedade da Enel Rio, caso em que o ponto de entrega se situará no limite da via pública com o condomínio horizontal;

**6.5.2.1.5.** Tratar-se de condomínio horizontal, onde a rede elétrica interna seja de propriedade da Enel Rio, caso em que o ponto de entrega se situará no limite da via interna com a propriedade onde esteja localizada a unidade consumidora;

**6.5.2.1.6.** Tratar-se de fornecimento a edificações com múltiplas unidades consumidoras, em que os equipamentos de transformação da Enel Rio estejam instalados no interior da propriedade, caso em que o ponto de entrega se situará na entrada do barramento geral;

**Assunto: Fornecimento de Energia Elétrica em Tensão Secundária****Áreas de aplicação**

Perímetro: Brasil

Função Apoio: -

Função Serviço: -

**6.5.2.1.7.** Tratar-se de ativos de iluminação pública, pertencentes ao Poder Público Municipal, caso em que o ponto de entrega se situará na conexão da rede elétrica da Enel Rio com as instalações elétricas de iluminação pública.

**6.5.2.2.** Quando a Enel Rio atender novo interessado a partir do ramal de entrada de outro consumidor, o ponto de entrega de sua unidade consumidora deve ser deslocado para o ponto de derivação.

**6.5.2.3.** Em medição agrupada, havendo interesse do consumidor em ser atendido por ramal de ligação subterrâneo a partir de rede aérea de distribuição da Enel Rio, observadas a viabilidade técnica e as normas da Enel Rio, o ponto de entrega situar-se-á na conexão deste ramal com a rede da Enel Rio, desde que esse ramal não ultrapasse propriedades de terceiros ou vias públicas, exceto calçadas.

**6.5.2.4.** Na hipótese do item anterior, o consumidor assume integralmente os custos adicionais decorrentes e de eventuais modificações futuras, bem como se responsabiliza pela obtenção de autorização do poder público para execução da obra de sua responsabilidade.

**6.5.2.5.** Em edificação com múltiplas unidades consumidoras, cuja atividade predominante seja o comércio ou a prestação de serviços, na qual as pessoas físicas ou jurídicas utilizem energia elétrica em apenas um ponto de entrega, pode ser considerada uma única unidade consumidora, desde que atendidas, cumulativamente, as condições exigidas no artigo 18 da Resolução Nº 414.

**6.5.2.6.** A Enel Rio deve adotar todas as providências com vistas a viabilizar o fornecimento, operar e manter o seu sistema elétrico até o ponto de entrega, caracterizado como o limite de sua responsabilidade, observadas as condições estabelecidas na legislação e regulamentos aplicáveis.

**6.5.3. Pontos de entrega adotados pela Enel Rio**

Ressalvada as exceções citadas no item 6.5.2 desta Especificação, a **Enel Rio** adota os seguintes pontos de entrega:

**6.5.3.1. Medição atendida por rede de distribuição aérea:**

- Medição individual – Bornes do medidor, exceto para as ligações monofásicas com demanda até 5,0 kVA, cujo ponto de entrega será na caixa de conexão do consumidor.
- Medição agrupada – Entrada do barramento geral da medição agrupada.

**6.5.3.2. Medição atendida por rede de distribuição subterrânea:**

- Medição individual – Bornes do medidor.
- Medição agrupada – Entrada do barramento geral da medição agrupada.

**6.5.4. Localização da Medição**

- Individual – limite da via pública com a unidade consumidora.
- Agrupada – No limite de propriedade do prédio com a via pública.

**NOTA:** Quando por necessidade técnica do consumidor, for necessário que a medição agrupada tenha outra localização que não a indicada acima, o mesmo deverá submeter o assunto, com as devidas justificativas, à análise técnica da **Enel Rio**.

**Assunto: Fornecimento de Energia Elétrica em Tensão Secundária****Áreas de aplicação**

Perímetro: Brasil

Função Apoio: -

Função Serviço: -

**6.5.4.1.** Em qualquer situação a medição deverá estar sempre em local de fácil acesso. A sua localização deve obedecer ao seguinte:

**6.5.4.1.1.** Quando a propriedade estiver no alinhamento da via pública e não houver outro local para instalação da medição, ela ficará, sempre que possível, localizada na parede da frente, com o visor da caixa de medidor voltado para via pública;

**6.5.4.1.2.** Sempre que for necessário usar poste para desvio de ramal de modo a não cortar terrenos de terceiros, a medição deve sempre que possível, passar para este poste ou muro, obedecendo ao limite disposto no subitem 6.5.4;

**6.5.4.1.3.** No caso de casas em vilas localizadas em logradouros públicos que, por exiguidade de espaço, não permita a passagem da rede de distribuição da Enel Rio, será permitida a instalação de medições na entrada da vila, conforme previsto no item 6.4.1.3;

**6.5.4.1.4.** A altura da eventual mureta utilizada para as instalações, deverá ser no mínimo 5 cm acima da caixa do medidor e a largura deverá ser suficiente para abrigar a caixa do medidor;

**6.5.4.1.5.** Quando ocorrer casos de residência localizada em fundos de outra e que tenha servidão de passagem, a medição deverá ser independente e localizada na referida servidão, no local mais próximo possível da via pública;

**6.5.4.1.6.** No caso de modificação na construção que torne o local da medição inaceitável, fica a cargo do consumidor a mudança da medição para outro local que esteja dentro das especificações desta Especificação.

**6.5.4.2.** Não serão aceitos para localização da medição, locais de difícil acesso, mal iluminados e sem condições de segurança, tais como:

- Escadas e rampas;
- Áreas entre prateleiras;
- Recintos fechados;
- Interiores e vitrines;
- Áreas entre prateleiras;
- Proximidade de máquinas, bombas, tanques, reservatórios, fogões, caldeiras, etc.;
- Locais sujeitos a gases corrosivos ou combustíveis, inundações ou trepidação excessiva.

**6.5.5.Cálculo da demanda**

**6.5.5.1.** Para ser determinado o tipo de fornecimento e a demanda máxima de cada consumidor de acordo com a carga declarada no pedido de ligação, deverá ser adotado os procedimentos da IT-R 001 - Cálculo de Demanda para Medição de Consumidor em Baixa Tensão.

**6.5.5.2.** A determinação da demanda é de responsabilidade do Responsável Técnico pelo projeto.

**Assunto: Fornecimento de Energia Elétrica em Tensão Secundária****Áreas de aplicação**

Perímetro: Brasil

Função Apoio: -

Função Serviço: -

**6.5.5.3.** Após o cálculo da demanda utilizar a Tabela 3 para dimensionamento da proteção, ramal de ligação e aterramento.

**6.5.6. Atendimento a medição agrupada****6.5.6.1. Demanda Diversificada Total (DDT) menor ou igual a 300 kVA**

**6.5.6.1.1.** O atendimento será feito em baixa tensão a partir da rede de distribuição, através de transformador exclusivo ou compartilhado e ramal conforme especificado na Tabela 3.

**6.5.6.1.2.** Caso não haja condição técnica para atendimento a partir da rede de distribuição da Enel Rio, o atendimento poderá ser feito conforme item 6.5.6.2.

**6.5.6.1.3.** No atendimento a DDT através de transformador exclusivo de 300 kVA, instalado na rede de distribuição da Enel Rio, caso venha a ser necessário aumento da capacidade do transformador para atender ao crescimento da DDT, é de responsabilidade do consumidor prever espaço para instalação de subestação no interior do prédio.

**6.5.6.2. Demanda Diversificada Total (DDT) maior que 300 kVA**

**6.5.6.2.1.** O atendimento se dará a partir de transformador instalado em subestação localizada no interior do prédio, sendo que toda a construção a partir do ponto de entrega é de responsabilidade do construtor do prédio.

**6.5.6.2.2.** Os aspectos construtivos, requisitos da proteção, aterramento e dimensionamento dos ramais da subestação deverão respeitar o disposto na Especificação de Fornecimento de Energia Elétrica em Tensão Primária – 15Kv.

**6.5.6.2.3.** A medição agrupada deverá estar localizada contígua à subestação e deverá respeitar o disposto nesta Especificação.

**6.5.6.2.4.** Conforme previsto na resolução Aneel 414, a subestação destinada a consumidores atendidos em baixa tensão, incluindo o ramal de entrada, deverão ser doados a Enel Rio.

**6.5.6.3. Demanda Diversificada Individual (DDI) maior que 75 kW**

**6.5.6.3.1.** Quando dentre as unidades da medição agrupada, a serem atendidas, existir alguma com potência instalada maior que 75 kW, esta será atendida em tensão primária de distribuição, de acordo com a Especificação de Fornecimento de Energia Elétrica em Tensão Primária – 15kV.

**6.5.6.3.2.** Neste caso quando o atendimento às unidades consumidoras for através de subestação interna, deverá adotar o sistema de subestação compartilhada com a unidade que possuir carga instalada acima de 75 kW.

**6.5.7. Medição de energia do serviço (áreas comuns) e emergência em prédio de condomínio vertical.**

**6.5.7.1.** A medição do consumo de energia do serviço e da emergência do prédio, para funcionamento de bombas, elevadores, iluminação, sistema de combate a incêndio etc., deverá ser feita por medidor de energia específico para esta finalidade, estando localizado no quadro de distribuição dos circuitos de alimentação das cargas de serviço e de emergência do prédio.

**Assunto: Fornecimento de Energia Elétrica em Tensão Secundária****Áreas de aplicação**

Perímetro: Brasil

Função Apoio: -

Função Serviço: -

**6.5.7.2.** Este quadro deverá conter além do medidor de serviço, o disjuntor de proteção geral, dispositivos de proteção dos circuitos de iluminação, elevadores e demais serviços do prédio, e dos equipamentos de prevenção e combate a incêndio, conforme Figura 1. Todos os circuitos deverão ser identificados e na parte externa do quadro deverá ser colocada placa com a seguinte inscrição: **“PROTEÇÃO DE SERVIÇO E EMERGÊNCIA”**.

**6.5.7.3.** O quadro de distribuição deverá ser instalado de forma tal que os dispositivos de proteção e manobra fiquem a uma altura não inferior a 0,40 m do piso acabado e não excedente a 1,60 m do referido piso.

**6.5.7.4.** Entre a porta do quadro e o obstáculo mais próximo, deverá ser previsto um espaço livre de no mínimo 1 metro.

**6.5.7.5.** A alimentação deste quadro deve ser totalmente independente do consumo geral da unidade. Os condutores que suprirão este quadro serão conectados sempre antes do primeiro dispositivo de proteção geral do prédio, de modo a permitir o funcionamento dessas cargas, mesmo que o dispositivo de proteção das unidades consumidoras seja operado. (Fig. 1).

**6.5.7.6.** Quando necessário deverá ser prevista caixa com barramento, dotada de dispositivo para lacre, instalada antes do disjuntor geral de proteção da baixa tensão, para conexão dos cabos de alimentação do medidor de serviço e emergência e sua respectiva proteção. As dimensões mínimas do barramento estão na Tabela 6.

**6.5.7.7.** O quadro de distribuição deverá ser instalado no pavimento de acesso ao prédio, em até 6 metros **do limite da propriedade** e poderá ser situado no mesmo compartimento do quadro de medidores.

**6.5.7.8.** Quando o disjuntor da proteção geral, por qualquer motivo, estiver a mais de 5 metros do limite de propriedade, deverá ser instalado um disjuntor geral automático com dispositivo de desligamento à distância. Este dispositivo consistirá de uma botoeira no interior de caixa metálica de cor vermelha com proteção de vidro instalado em local visível e de fácil acesso, a uma distância máxima de 5 metros do limite da propriedade no pavimento de acesso ao prédio e a uma altura aproximadamente de 1,60 m do piso acabado.

**6.5.7.9.** A partir do quadro de serviço e emergência sairão os circuitos independentes, que existirem, para:

- Iluminação de serviço;
- Iluminação de emergência;
- Bombas de recalque de redes e canalizações;
- Sistemas de prevenção e combate a incêndios;
- Elevadores;
- Outros equipamentos.

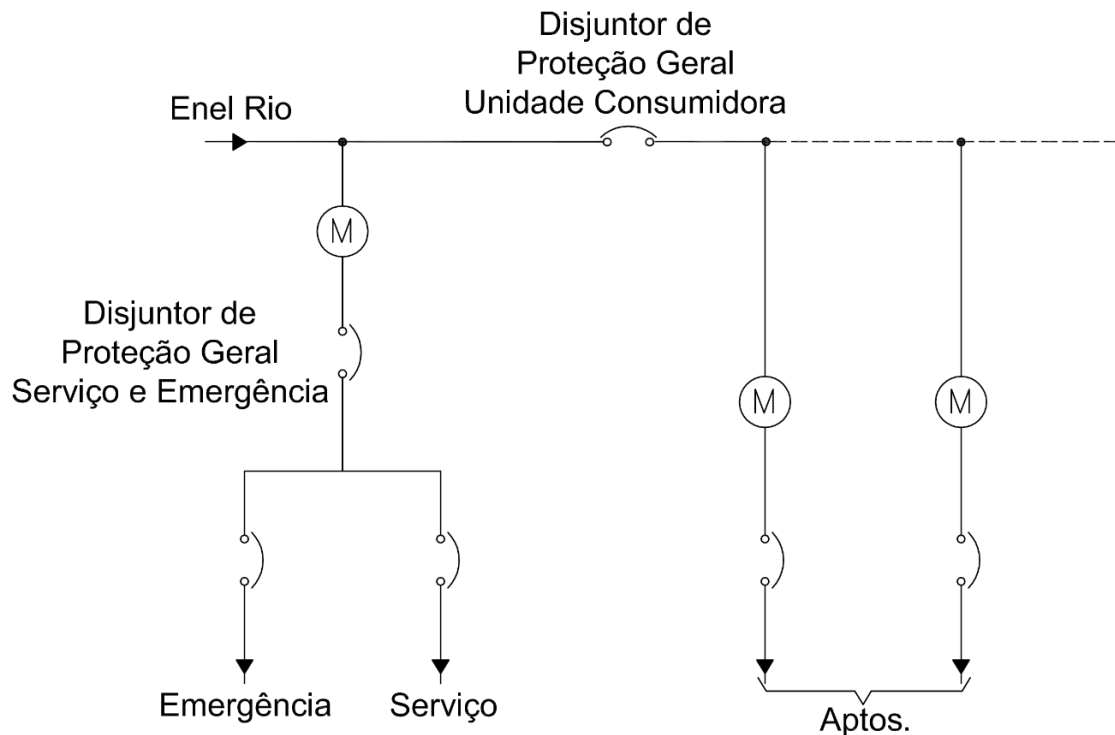
**Assunto: Fornecimento de Energia Elétrica em Tensão Secundária**

**Áreas de aplicação**

Perímetro: Brasil

Função Apoio: -

Função Serviço: -



**Figura 1**

**6.5.8.Características das Medições**

**6.5.8.1.** Os equipamentos de medição são instalados e ligados pela Enel Rio após vistoria e aprovação do padrão de medição da unidade consumidora.

**6.5.8.2.** Caso a instalação consumidora que, a qualquer tempo, venha a ser subdividida ou transformada em edificação de uso coletivo deve ter suas instalações elétricas internas adaptadas pelos interessados, com vista à adequada medição e proteção de cada unidade consumidora que resultar da subdivisão.

**6.5.8.3.** Em medição agrupada deverá atender as seguintes recomendações:

**6.5.8.3.1.** Todas as caixas de medidores deverão ser identificadas em relação as unidades de consumo, com etiquetas adesivas de material resinado ou similar, indelével, presas a parte superior das caixas de medidores, e também na parte interna da mesma.

**6.5.8.3.2.** Todas as caixas de medidores deverão ser fixadas diretamente sobre a parede acabada ou em outro material não combustível.

**6.5.8.3.3.** Todas as caixas de medidores deverão ficar em um único piso. Dependendo de aprovação da Enel Rio, poderá ser permitida a instalação da medição em mais de um pavimento.

**6.5.8.3.4.** As interligações entre caixas de medidores e entre a caixa de distribuição e as de medidores nos agrupamentos, deverão ser feitas através de eletrodutos de PVC rosqueáveis com diâmetro nominal de

**Assunto: Fornecimento de Energia Elétrica em Tensão Secundária****Áreas de aplicação**

Perímetro: Brasil

Função Apoio: -

Função Serviço: -

---

50 mm com acabamento de bucha e arruela. Todas as caixas utilizadas na medição agrupadas devem possuir acoplamentos entre si, de forma a impedir a remoção de alguma caixa.

**6.5.8.3.5.** Nas interligações entre o barramento da caixa de distribuição e os medidores e entre estes e os disjuntores, a seção do condutor deverá ser a especificada na Tabela 3. Estes condutores deverão ser identificados individualmente em cada fase e neutro, com etiquetas de fenolite ou acrílico, presas aos condutores com abraçadeiras de nylon.

**6.5.8.3.6.** Os condutores utilizados na conexão às barras da caixa de distribuição e aos bornes dos medidores e disjuntores, deverão possuir uma das características abaixo:

- condutor de cobre classe 2 (formação 7 fios);
- condutor de cobre classe 5 (cabinho) com conector terminal tipo pino tubular ou outro aprovado pela **Enel Rio** ou com a ponta do condutor estanhada.

**6.5.8.3.7.** O condutor neutro deverá ser individual, um para cada consumidor.

**6.5.8.3.8.** A cor dos condutores fase deverá ser preta e a dos condutores neutro à partir da caixa de distribuição deverá ser em cor azul clara.

**6.5.9. Ramal de ligação**

O ramal de ligação deverá ser fornecido e instalado pela **Enel Rio**, devendo atender as seguintes condições:

**6.5.9.1.** Na descida do poste/pontaleta do padrão até a caixa de medidor, deve ser instalado de forma aparente, quando for em cabo concêntrico ou em duto aparente quando for em cabo pré-reunido (multiplexado).

**6.5.9.2.** Deverá ter as seções definidas na Tabela 3 de acordo com a demanda calculada.

**6.5.9.3.** Derivar sempre de um poste da rede da distribuição, não cortar terrenos de terceiros, não ser acessível de janelas, sacadas, escadas, áreas, etc., devendo ficar distante desses pontos no mínimo 1,20 metros e de 1,00 metro de parede de edificações.

**6.5.9.4.** A ligação deverá ser sempre pelo muro ou fachada frontal da propriedade do consumidor, permitindo-se, porém, nos casos em que a construção esteja situada em lote de esquina, que a ligação seja feita pelo muro ou fachada lateral da residência, desde que aprovada pela **Enel Rio**.

**6.5.9.5.** Não deverá ultrapassar 25 metros de comprimento entre a derivação da rede da Enel Rio até o ponto de entrega, independente se a unidade consumidora estiver do mesmo lado ou não da rede de distribuição.

**6.5.9.6.** A altura mínima entre o condutor e o solo, em qualquer ponto onde haja trânsito de veículos deverá ser de 5,5 metros, de 4,5 metros onde haja entrada de prédio e de veículos e de 3,5 metros onde haja somente trânsito de pedestres, tanto em áreas privadas como públicas, conforme figuras a seguir:



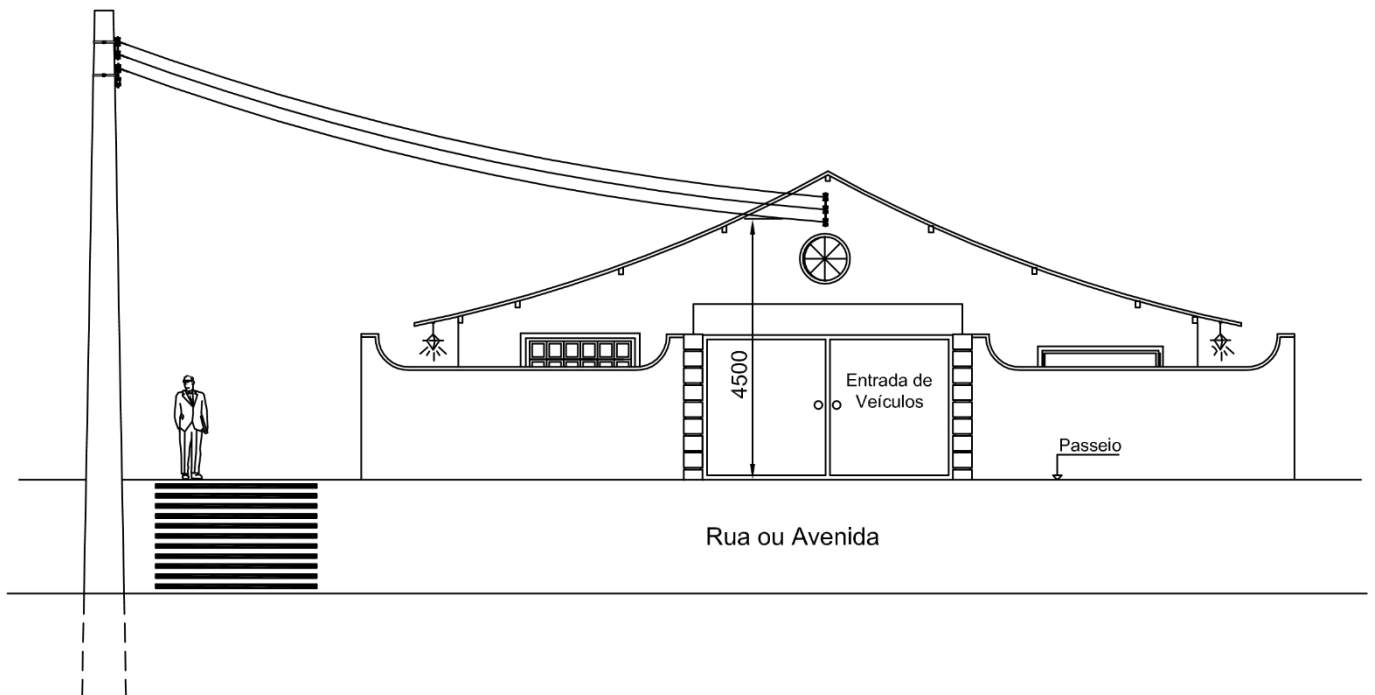
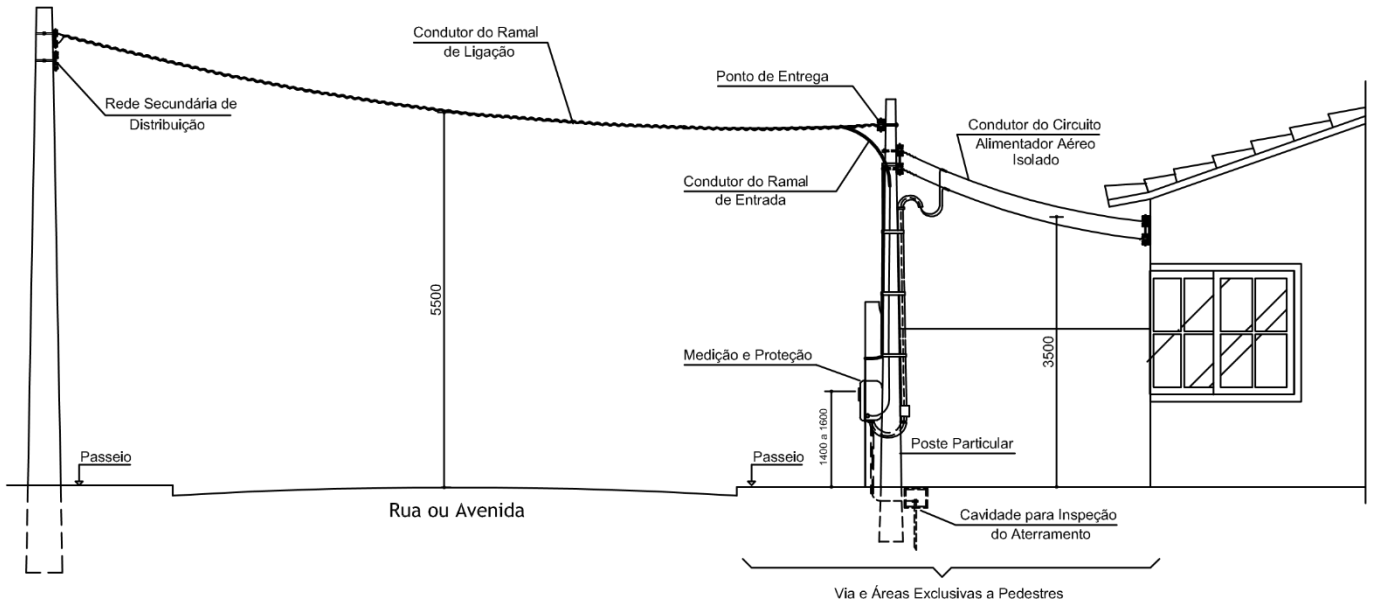
**Assunto: Fornecimento de Energia Elétrica em Tensão Secundária**

**Áreas de aplicação**

Perímetro: Brasil

Função Apoio: -

Função Serviço: -



**Assunto: Fornecimento de Energia Elétrica em Tensão Secundária****Áreas de aplicação**

Perímetro: Brasil

Função Apoio: -

Função Serviço: -

**6.5.9.7.** Para respeitar as alturas mínimas estabelecidas, quando a ligação estiver instalada em paredes de residências sem altura suficiente, permite-se o emprego de pontalete.

**6.5.9.8.** Quando necessário para atender às disposições acima, é permitido utilizar poste particular, desde que padronizado pela **Enel Rio**.

**6.5.9.9.** Não será permitido o uso de eletrocalha, bandejas, perfilados, prateleiras ou métodos de instalação que permitam acesso aos condutores, mesmo que estes possuam dispositivos de lacre.

**6.5.9.10.** O ramal de ligação deverá ser instalado conforme especificado na Tabela 3. Quando for em instalação subterrânea, a instalação deve atender ao estabelecido na Especificação de Rede Subterrânea da Enel Rio.

**6.5.10. Postes e pontaletes para o ramal de ligação**

**6.5.10.1.** Os postes para os ramais de ligação poderão ser de concreto ou aço galvanizado de acordo com a Tabela 4 e suas alturas serão de 5 metros quando a propriedade do consumidor estiver do mesmo lado da rede de distribuição, e de 7 metros quando a rede de distribuição estiver do lado oposto.

**6.5.10.2.** Os postes à serem utilizados deverão ser os homologados pela Enel Rio.

**6.5.10.3.** Aceita-se a estrutura de concreto armado construída no local, que deverá atender o prescrito nesta Especificação, devendo ser apresentado a Enel Rio o projeto civil, com as devidas especificações técnicas, assinado pelo Responsável Técnico e com a respectiva Anotação de Responsabilidade Técnica (ART), preenchida e numerada.

**6.5.10.4.** Os pontaletes de aço galvanizado devem atender às características da Tabela 4.

**6.5.11. Proteção geral da medição da unidade consumidora****6.5.11.1. Proteção contra sobrecorrente de carga e de curto-circuito**

**6.5.11.1.1.** O padrão de medição deve ser equipado com dispositivo de proteção geral, a fim de limitar e interromper o fornecimento de energia e assegurar proteção ao circuito que alimenta a unidade consumidora.

**6.5.11.1.2.** No condutor neutro, não pode ser instalado dispositivo capaz de causar sua interrupção

**6.5.11.1.3.** Somente será aceito disjuntor termomagnético para proteção geral do padrão de medição o qual deverá estar alojado em caixa com dispositivo para lacre.

**6.5.11.2. Medição Individual**

**6.5.11.2.1.** A proteção quando situado em caixa independente após a medição, deverá ser fixada voltada para dentro da propriedade do consumidor.

**6.5.11.2.2.** A capacidade de corrente do disjuntor encontra-se na Tabela 3.

**6.5.11.3. Medição Agrupada**

**6.5.11.3.1.** Caso a proteção de serviço e emergência, esteja localizada a mais de 6 metros da entrada principal do prédio, deve possuir dispositivo para desligamento à distância.

**Assunto: Fornecimento de Energia Elétrica em Tensão Secundária****Áreas de aplicação**

Perímetro: Brasil

Função Apoio: -

Função Serviço: -

**6.5.11.3.2.** O disjuntor termomagnético deve possuir contatos bimetálicos em condições de receber cabos alumínio nas seções especificadas na Tabela 3.

**6.5.11.3.3.** A proteção deve ser dimensionada levando em consideração, também, as condições ambientais do local de instalação.

**6.5.11.3.4.** O disjuntor termomagnético da proteção geral da medição agrupada deve estar alojado em caixa com dispositivo para lacre.

**6.5.11.3.5.** Em medições onde existam mais de uma caixa de derivação, deverá ser previsto uma proteção parcial dimensionada conforme a CP-R 001, para cada caixa de derivação. Esta proteção deverá ser instalada em caixa com lacre e sem acesso externo, para acionamento do disjuntor.

**6.5.11.3.6.** A capacidade de ruptura dos disjuntores termomagnético será conforme quadro abaixo:

**Tabela 2 - Capacidade de ruptura dos disjuntores termomagnéticos**

<b>Demanda / Transformador</b>	<b>Capacidade de ruptura</b>
Até 15 kVA Mono e Bifásico	4,5 kA
Até 47 kVA Trifásico	6,0 kA
Acima de 47 kVA e Até 75 kVA	10 kA
Acima de 75 até 225	20 kA
300	25 kA
500	40 kA
1000	60 kA
1500	65 kA

**6.5.11.3.7.** Para a proteção individual das unidades consumidoras de medição agrupada, adotar o dimensionamento da capacidade dos disjuntores conforme especificado na Tabela 3.

**6.5.12. Proteção contra sobretensão**

**6.5.12.1.** A ocorrência de sobretensões em instalações de energia elétrica não deve comprometer a segurança de pessoas e a integridade de sistemas elétricos e equipamentos.

**6.5.12.2.** Cabe ao consumidor a responsabilidade pela especificação, aquisição, instalação e manutenção do sistema de proteção contra sobretensões, que deve ser proporcionada basicamente pela adoção de dispositivos de proteção contra surtos - DPS em tensão nominal e nível de suportabilidade compatível com a característica da tensão de fornecimento e com a sobretensão prevista, bem como pela adoção das demais recomendações complementares em conformidade com as exigências contidas na norma brasileira NBR - 5410 da ABNT, consideradas as suas atualizações.

**Assunto: Fornecimento de Energia Elétrica em Tensão Secundária****Áreas de aplicação**

Perímetro: Brasil

Função Apoio: -

Função Serviço: -

**6.5.12.3.** Quando da utilização de DPS's, estes devem ser eletricamente conectados a jusante (após) da medição e do disjuntor de proteção geral da entrada de energia elétrica, interno à edificação, devendo a localização e instalação do mesmo ser aprovada pela Enel Rio.

**6.5.12.4.** Deve ser proporcionada a segurança de pessoas, instalações e equipamentos, contra tensões induzidas e/ou transferidas (elevação de potencial) advindas de manobras ou curtos-circuitos trifásicos, bifásicos ou monofásicos no lado primário das instalações (condições inerentes de um sistema de distribuição). Nesse sentido, equipamentos ou instalações sensíveis, seja em regime permanente ou transitório, devem receber proteções adequadas através de relés associados a dispositivos que possam interromper o fornecimento sem danos ou prejuízos.

**6.5.13. Proteção contra subtensão e falta de fase.**

Nos casos de entradas de energia elétrica em que o consumidor possua equipamentos elétricos e eletrônicos sensíveis à subtensão ou falta de fase (elevadores, dispositivos de controle, motores e outros), tanto em regime permanente quanto em regime transitório, cabe ao Consumidor a responsabilidade pela especificação e instalação de dispositivo de proteção a ser conectado junto aos respectivos equipamentos.

**6.5.14. Cargas Especiais**

**6.5.14.1.** As ligações de aparelhos com cargas de flutuação brusca como solda elétrica, motores com partidas frequentes, raio X, eletrolgalvanização e similares ou quaisquer outros causadores de distúrbios de tensão ou corrente, distorção na forma de onda de tensão ou de outras instalações que representem condições diferente das usuais são tratadas como especiais.

**6.5.14.2.** Caso a utilização de cargas especiais venha a introduzir perturbações indesejáveis na rede, tais como flutuações, oscilações e afundamento de tensão, sobretensão, excedentes de reativos, harmônicos, etc, prejudicando assim a qualidade do fornecimento a outras unidades, a Enel Rio poderá exigir do consumidor a adoção de medidas compatíveis com o funcionamento e as características elétricas de sua(s) carga(s).

**6.5.14.3.** Não será permitida o atendimento a cargas como máquina de solda a transformador com mais de 2 kVA, na tensão de 127 V e de máquina de solda trifásica com retificação em ponte, com potência superior a 30kVA e aparelho de Raio X com potência superior a 20 kVA na tensão de 220 V trifásica, salvo se o consumidor justificar tecnicamente que estas cargas não provocam perturbações indesejáveis ao sistema elétrico da Enel Rio.

**6.5.14.4.** Os motores devem possuir dispositivos de proteção conforme estabelecido na NBR 5410. Para motores acima de 5 CV deverão ser utilizados os dispositivos para redução da corrente de partida indicados na Tabela 5. Os dispositivos de partidas de motores sob tensão reduzida devem ser dotados de equipamentos adequados que os desliguem quando de falta de energia.

**6.5.14.5.** Deverá ser instalado motor com rotor bobinado e reostato de partida sempre que devido à sua potência, forem ultrapassados os limites estipulados na Tabela 5 ou quando condições de partida difícil a tornarem aconselhável. A Tabela 5 especifica dispositivos para redução da corrente de partida, entretanto a escolha adequada do dispositivo deverá ser feita pelo próprio consumidor levando-se em conta o conjugado de partida solicitado pela carga.

**Assunto: Fornecimento de Energia Elétrica em Tensão Secundária****Áreas de aplicação**

Perímetro: Brasil

Função Apoio: -

Função Serviço: -

---

**6.6 ATERRAMENTO****6.6.1. Características gerais**

**6.6.1.1.** O aterramento é a ligação elétrica intencional com a terra do condutor neutro e das partes metálicas, não destinadas a conduzir energia elétrica, com a finalidade de proteção e segurança das instalações elétricas.

**6.6.1.2.** O neutro da instalação de medição deve ser aterrado em um ponto único, junto a caixa ou quadro de agrupamento de medição.

**6.6.1.3.** O ponto de ligação do condutor de aterramento ao eletrodo de aterramento deve ser acessível por ocasião da vistoria do padrão de medição.

**6.6.1.4.** O valor da resistência de aterramento, em qualquer época do ano, deve ser no máximo de 25 Ohms, quando o sistema de aterramento for exclusivo para entrada consumidora, ou no máximo de 10 Ohms, quando esse sistema atender, também, ao aterramento do sistema de proteção contra descargas atmosféricas. Quando estes valores não forem atingidos com uma única haste, devem ser utilizados os procedimentos existentes em normas, como a utilização de hastes profundas ou tratamento químico do solo.

**6.6.1.5.** O consumidor deve prover em sua instalação uma infraestrutura de aterramento, conforme prescreve a NBR – 5410.

**6.6.2. Medição Individual**

**6.6.2.1.** O aterramento deverá ser feito através de haste cobreada de 3 metros ou galvanizada de 2 metros de comprimento, sendo sua extremidade superior protegida por caixa de aterramento. O condutor usado no aterramento deve estar de acordo com a Tabela 3 e protegido por tubo de PVC de 20 mm de diâmetro. A ligação desse condutor ao neutro do ramal de ligação, no interior da caixa do medidor, deve ser feita através de conector adequado.

**6.6.3. Medição Agrupada**

**6.6.3.1.** O aterramento da medição agrupada deverá ser feito através do barramento de neutro, junto da proteção geral, através de haste cobreada 3 metros de comprimento.

**6.6.3.2.** A extremidade superior da haste deverá ficar dentro da caixa de aterramento em PVC e com a conexão aparente da mesma ao condutor.

**6.7 GERADOR****6.7.1. Uso em emergência**

**6.7.1.1.** Sempre que um consumidor possuir geração própria, deverá possuir chave de reversão automática ou manual, com intertravamento mecânico, sendo sua instalação condicionada à aprovação prévia da Enel Rio.

**6.7.1.2.** Em caso de condomínio horizontal ou vertical esta geração só poderá ser admitida para atendimento às cargas de serviços do condomínio.

**6.7.1.3.** O consumidor deverá prever um circuito totalmente independente da instalação normal, alimentado unicamente pelo gerador.

**Assunto: Fornecimento de Energia Elétrica em Tensão Secundária****Áreas de aplicação**

Perímetro: Brasil

Função Apoio: -

Função Serviço: -

---

**6.7.1.4.** O neutro do circuito alimentado pelo gerador deve ser independente do neutro do sistema da **Enel Rio**.

**6.7.2. Uso em paralelo com o sistema da Enel Rio.**

**6.7.2.1.** A utilização de gerador com paralelismo momentâneo ou permanente, são considerados excepcionais, e deverá ter aprovação prévia da Enel Rio. Para estes casos, deverá ser apresentado projeto à Enel Rio com seus devidos memoriais técnicos e diagramas, assinado pelo Responsável Técnico habilitado e com a respectiva ART, preenchida e numerada.

**6.7.2.2.** A liberação do funcionamento do grupo gerador pela Enel Rio será precedida de inspeção e acompanhamento de testes de funcionamento das instalações, limitando-se a responsabilidade da Enel Rio, exclusivamente, ao que se refere à conexão elétrica, cabendo ao interessado obter as demais licenças de funcionamento junto aos demais órgãos pertinentes.

**6.8 RESPONSABILIDADE DO CONSUMIDOR**

**6.8.1.** Pela apresentação das instalações já construídas, no momento da ligação, sendo que os materiais deverão ser os padronizados pela Enel Rio, conforme descrito no item 6.11.

**NOTA:** Detalhes de montagem dos padrões e lista de materiais que compõem os mesmos e aqueles que são de responsabilidade do consumidor, se encontram anexas e, também, à disposição nas lojas de atendimento ao consumidor e no site da Enel Rio ([www.eneldistribuicao.com.br/rj](http://www.eneldistribuicao.com.br/rj))

**6.8.2.** Pela instalação após o ponto de entrega, mantendo a adequação técnica e a segurança das instalações internas da unidade consumidora, em especial o padrão de medição.

**6.8.3.** Pelos danos causados a pessoas ou bens, na sua unidade consumidora, decorrentes da má utilização e conservação das instalações ou do uso inadequado da energia.

**6.8.4.** Pelos danos aos equipamentos de medição ou ao sistema elétrico da Enel Rio, decorrentes de qualquer procedimento irregular ou deficiência técnica da unidade consumidora.

**6.8.5.** Pela custódia dos equipamentos de medição e/ou TLI (Terminal de Leitura Individual) da Enel Rio, na qualidade de depositário a título gratuito, quando instalados em sua propriedade, ou se, por solicitação formal do consumidor, o equipamento for instalados em área exterior à propriedade.

**6.8.6.** Pelas adaptações na unidade consumidora, necessárias ao recebimento dos equipamentos de medição decorrentes de mudança de grupo tarifário, exercício de opção de faturamento ou fruição do desconto tarifário referido no art. 107 da Resolução 414, de 24 de setembro de 2010.

**6.8.7.** Em caso de medição abrigada no interior de propriedade de terceiros o consumidor deverá permitir aos funcionários autorizados e credenciados pela Enel Rio, o livre acesso as suas instalações elétricas de energia não medida a qualquer tempo e com a devida presteza.

**6.8.8.** Quando constatado qualquer deficiência técnica ou de segurança na referida instalação, o consumidor deve ser notificado quanto às irregularidades existentes, com a obrigação de providenciar as adequações dentro do prazo prefixado, sob pena de corte do fornecimento pelo não cumprimento.

**Assunto: Fornecimento de Energia Elétrica em Tensão Secundária**

**Áreas de aplicação**

Perímetro: Brasil

Função Apoio: -

Função Serviço: -

---

## **6.9 RESPONSABILIDADES DA ENEL RIO**

**6.9.1.** Vistoria das instalações a fim de se verificar o cumprimento do estabelecido nesta Especificação.

**6.9.2.** Instalação do ramal de ligação do consumidor e fornecimento do mesmo, e seus acessórios, inclusive medidor, responsabilizando por operar e manter o fornecimento de energia elétrica até o ponto de entrega.

## **6.10 CONDIÇÕES NÃO PERMITIDAS**

De acordo com o previsto nas resoluções normativas da ANEEL e por questões de segurança, não são permitidas as seguintes condições:

**6.10.1.** A extensão das instalações elétricas de uma unidade consumidora para além dos limites de sua propriedade ou de propriedade de terceiros, mesmo que o fornecimento seja gratuito. Da mesma forma o atendimento a duas ou mais unidades, situadas em um mesmo lote, pertencente a um mesmo proprietário, atendidas por uma única medição.

**6.10.2.** Unidade classificada como de serviço público fornecendo energia para consumidor de outra atividade.

**6.10.3.** O aumento da carga instalada além dos limites estabelecidos para a categoria de atendimento, sem aprovação técnica da **Enel Rio**.

**6.10.4.** A utilização de gerador para funcionamento em emergência ou em paralelismo com o sistema da Enel Rio, sem a sua aprovação técnica.

**6.10.5.** Cruzamento de propriedade de terceiros por condutores de ramais de ligação.

**6.10.6.** Instalações de filtros, capacitores, dispositivos de compensação e outros, sem aprovação técnica da Enel Rio.

**6.10.7.** Motor com potência nominal superior a 5 CV sem dispositivo de redução da corrente de partida.

**6.10.8.** Interferência por pessoas não autorizadas nos equipamentos e lacres da **Enel Rio**.

### **NOTA:**

#### **1) Residência de caseiro**

Não será considerado fornecimento a terceiros, sendo, no entanto, possível a instalação de medição em separado, a critério do consumidor.

#### **2) Instalação de comércio dentro da área da residência**

Quando houver mais de uma atividade na mesma unidade consumidora, sua classificação deve corresponder àquela que apresentar a maior parcela da carga. Neste caso, por iniciativa do cliente, ele pode solicitar uma medição em separado, constituindo uma nova unidade consumidora, desde que viável tecnicamente.

## **6.11 MATERIAIS**

Todos os materiais utilizados deverão estar conforme os padrões de materiais da ABNT e na ausência destes os padrões da **Enel Rio**, sendo que para as caixas e quadros deverão atender integralmente os padrões da **Enel Rio**, que se encontram disponíveis nas lojas de atendimento ao consumidor.

**Assunto: Fornecimento de Energia Elétrica em Tensão Secundária****Áreas de aplicação**

Perímetro: Brasil

Função Apoio: -

Função Serviço: -

---

**6.11.1. Ferragens**

Todas as ferragens deverão ser galvanizadas por imersão a quente.

**NOTA:** Para regiões com alto grau de salinidade recomenda-se que os materiais acima sejam em liga de alumínio, por serem mais resistentes a poluição salina.

**6.11.2. Caixas Poliméricas**

**6.11.2.1.** Para consumidor atendido em medição individual utiliza-se caixa polimérica de medidor monofásico e polifásico: Caixa de cor cinza claro ou bege claro, em policarbonato com tampa de superfície translúcida com visor transparente e incolor, destinada à instalação do medidor. Para consumidor atendido em medição agrupada utiliza-se caixa com disjuntor incorporado e com dispositivo de acoplamento a caixa adjacente.

**6.11.2.2.** Caixa polimérica de proteção e conexão do consumidor:

**6.11.2.2.1.** Para consumidor atendido em medição individual, destina-se ao abrigo do disjuntor termomagnético de proteção do consumidor monofásico ( $5 < D \leq 8$  kVA), bifásico ou trifásico.

**6.11.2.2.2.** Em medição agrupada, destina-se ao abrigo do disjuntor termomagnético de proteção e deverá estar localizada ao lado de cada agrupamento de medidores, recebendo os circuitos que vêm dos mesmos através da canaleta.

**6.11.2.3.** Caixa polimérica de conexão para ligação de consumidor: Caixa destinada à ligação dos condutores de saída do medidor monofásico (Demanda até 5 kVA) com os condutores das instalações elétricas do consumidor.

**6.11.2.4.** Caixa polimérica para aterramento: Caixa de PVC de 250 mm de altura, destinada a colocação da haste de aterramento do consumidor a fim de facilitar a inspeção da conexão.

**6.11.2.5.** Caixa metálica de distribuição: Caixa contendo barramentos, destinada a ligação dos medidores dos consumidores, com capacidade de 12 ou 18 medições por caixa.

**6.11.2.6.** Quadro ou painel para agrupamento de medidores: Quadro destinado à instalação de medidores e seus acessórios, localizado em compartimento de uso coletivo. Deverá ser previsto o espaçamento mínimo de 1 metro entre as faces dos quadros ou das caixas de medidores que estejam instalados frontalmente.

**6.11.3. Outros materiais**

**6.11.3.1.** Disjuntor padrão IEC e NEMA: Proteção das instalações os quais possuem suporte de fixação específicos.

**6.11.3.2.** Condutor de cobre nu: Utilizado para conectar o neutro do ramal de ligação à haste de aterramento.

**6.11.3.3.** Condutor de cobre isolado: Condutor isolado em PVC 70°C, para conexão do medidor as instalações do consumidor.

**6.11.3.4.** Isolador roldana: Isolador de cerâmica, utilizado para fixação dos condutores do ramal de ligação e na saída da instalação interna do consumidor.



**Assunto: Fornecimento de Energia Elétrica em Tensão Secundária****Áreas de aplicação**

Perímetro: Brasil

Função Apoio: -

Função Serviço: -

---

**6.11.3.5.** Eletroduto e curva de PVC: Material em PVC, utilizado para proteger os condutores.

**6.11.3.6.** Poste de aço e concreto: Utilizados para fixação do ramal dos condutores.

**6.11.3.7.** Canaletas com recorte fechado: Serão usadas para fazer a distribuição dos circuitos que saem de cada caixa de medidor até a caixa de proteção e conexão do consumidor, e desta até a prumada do prédio. Poderão ser usadas canaletas de PVC ou aço carbono galvanizado.

**7. ANEXOS**

- Tabela 3 – Proteção das Medições Individuais, Ramais de Ligação/Entrada e Aterramento;
- Tabela 4 – Postes e Pontaletes para Medições Individuais;
- Tabela 5 – Dispositivos para Partida de Motores;
- Tabela 6 – Barramentos;
- Anexo 01 – Informações Técnicas para Pedidos de Fornecimento de Energia;
- Tabela 7 - Desenhos para Medição Individual Monofásica;
- Tabela 8 - Desenhos para Medição Individual Bifásica;
- Tabela 9 - Desenhos para Medição Individual Trifásica;
- Tabela 10 - Desenhos para Medição Agrupada;
- DESENHOS
- Padrões de Medições Individuais Monofásicas;
- Padrões de Medições Individuais Bifásicas;
- Padrões de Medições Individuais Trifásicas;
- Padrões de Medições Agrupadas.

**Assunto: Fornecimento de Energia Elétrica em Tensão Secundária**
**Áreas de aplicação**

Perímetro: Brasil

Função Apoio: -

Função Serviço: -

**Tabela 3 - Proteção das Medições Individuais, Ramais de Ligação/Entrada e Aterramento**

Nº de fases	Demanda máxima (D)  (kVA)	Disjuntor  (A)	Ramal de Ligação do Consumidor				Aterramento  cobre nu  (mm <sup>2</sup> )	Instalação Interna do Consumidor	
			Descrição	Nº de cabos	Seção  (mm <sup>2</sup> )	Eletroduto  (mm)		Conductor de cobre isolado com PVC 750 V Fase ( Neutro)  (mm <sup>2</sup> )	Eletroduto (mm)
Monofásico	0 < D ≤ 5	40	Concêntrico bipolar	1	10	-	6	6(6)	20
	5 < D ≤ 8	63	Concêntrico bipolar	1	16	-	10	16(16)	50
Bifásico	0 < D ≤ 10 (*)	40	Concêntrico bipolar	2	10	-	10	6(6)	20
	8 < D ≤ 10	50	Concêntrico bipolar	2	10	-	10	10(10)	50
	10 < D ≤ 15 (*)	63	Concêntrico bipolar	2	16	-	16	16(16)	50
Trifásico	10 < D ≤ 15	40	Concêntrico bipolar	3	10	-	16	10 (10)	50
	15 < D ≤ 19	50	Concêntrico bipolar	3	10	-	16	10 (10)	50
	19 < D ≤ 24	63	Concêntrico bipolar	3	16	-	16	25 (25)	50
	24 < D ≤ 38	100	Pré-reunido	1	35 (50)	50	16	35 (25)	50
	38 < D ≤ 47	125	Pré-reunido	1	35 (50)	50	35	50 (25)	50
	47 < D ≤ 65	175	Pré-reunido	1	50 (50)	75	35	95 (50)	75
Trifásico (Agrupado)	150	(**)	Unipolar isolado para rede subterrânea de BT	2	240 (120)	125	35	-	-
			Pré-reunido	2	150 (70)	100	35	-	-
	300	(**)	Unipolar isolado para rede subterrânea de BT	2	400 (240)	2 x 100	35	-	-
			Pré-reunido	4	150 (70)	2 x 100	35	-	-

(\*) Padrão restrito a consumidor atendido por eletrificação Rural

(\*\*) De acordo com a demanda calculada da medição agrupada

**Assunto: Fornecimento de Energia Elétrica em Tensão Secundária**
**Áreas de aplicação**

Perímetro: Brasil

Função Apoio: -

Função Serviço: -

**Tabela 4 - Postes e Pontaletes para Medições Individuais**

Demanda Prevista (D) Máxima (kVA)	Tipo de fornecimento	Resistência Mecânica (daN)		
		Poste de aço	Poste de concreto	Pontaletes de aço
0 < D ≥ 5	Monofásico	30	150	50
5 < D ≥ 8				150
8 < D ≥ 10	Bifásicos	30	150	150
10 < D ≥ 15(*)				
10 < D ≥ 15	Trifásicos	30	150	150
15 < D ≥ 19				
19 < D ≥ 24				
24 < D ≥ 38		-	300	-
38 < D ≥ 47				
47 < D ≥ 65				
65 < D ≥ 75				

(\*) – Atendimento exclusivo a Eletrificação Rural

**NOTAS:**

- 1) Está sendo considerada a resistência mecânica por poste ou pontaletes para instalação de até 2 (dois) ramais de ligações de mesma seção;
- 2) A espessura mínima da parede de onde será fixado o pontaletes deverá ser de 5 mm;
- 3) Os postes deverão ter altura de 5 metros quando a propriedade do consumidor estiver do mesmo lado da rede de distribuição de energia elétrica da **Enel Rio**, ou de 7 metros quando houver travessia de vias públicas;
- 4) Os postes de concreto serão de seção tipo duplo T ou quadrado.

**Assunto: Fornecimento de Energia Elétrica em Tensão Secundária**
**Áreas de aplicação**

Perímetro: Brasil

Função Apoio: -

Função Serviço: -

**Tabela 5 - Dispositivos para Partida de Motores**

Tipo de Motor	Nº de fases	Dispositivo de Partida	Potência do Motor
De indução com rotor em curto-circuito ( Tipo Gaiola)	Monofásico	Direta	Até 2 CV (127 V) Até 5 CV (220 V)
		Trifásico	Direta
	Resistência ou reatância primária (85%)		Até 6 CV
	Compensador de partida (80 % Vn)		Até 7,5 CV
	Resistência ou reatância primária (70 %)		
	Compensador de partida (65 % Vn)		Até 12,5 CV
	Chave série-paralelo		Até 15 CV
	Chave estrela-triângulo		
	Compensador de partida (50 % Vn)		
	Reostato (Nota 5)		
De indução com rotor bobinado ( em anéis)			

**NOTAS:**

- 1) A tabela acima só prevê a utilização de motores com corrente de partida de até  $6 \times I_n$ . Quaisquer outros motores que apresentem características nominais ou outros dispositivos de partida diferentes dos estabelecidos, devem ser apresentados a **Enel Rio** para análise;
- 2) Em instalações com grandes quantidades de motores, prevê a probabilidade de partida de vários deles simultaneamente;
- 3) Os dispositivos de partida devem ser dotados de sensores que os desliguem na eventual falta de tensão em pelo menos uma fase;
- 4) É recomendável que o cliente instale dispositivo de proteção contra falta de fase na ligação de seus motores, independente do tipo de partida. A **Enel Rio** não se responsabilizará pelos danos causados pela falta de fase;
- 5) Dimensionado em função do rotor bobinado.

**Assunto: Fornecimento de Energia Elétrica em Tensão Secundária****Áreas de aplicação**

Perímetro: Brasil

Função Apoio: -

Função Serviço: -

**Tabela 6 - Barramentos**

<b>Potência do Transformador ( kVA )</b>	<b>Dimensões Mínimas do Barramento ( mm )</b>
Até 75	20 x 5
112,5	40 x 5
150	50 x 5
300	100 x 5
500	120 x 5

**NOTAS:**

- 1) O Barramento deverá ser utilizado sempre quando não houver condições técnicas para a ligação do serviço ao disjuntor geral ou do mesmo para interligações aos quadros de medidores;
- 2) O Barramento está dimensionado considerando a potência do transformador que alimenta ao condomínio;
- 3) O Barramento deverá estar alojado em caixa com dispositivo para lacre da **Enel Rio**;
- 4) O Barramento deverá ser de cobre eletrolítico sem pintura;
- 5) As distâncias entre as barras deverão ser no mínimo de 50 mm.



**Assunto: Fornecimento de Energia Elétrica em Tensão Secundária**
**Áreas de aplicação**

Perímetro: Brasil

Função Apoio: -

Função Serviço: -

**Tabela 7 - Desenhos para medição individual monofásica**

<b>Desenho Nº</b>	<b>Demanda (D) (kVA)</b>	<b>Instalação</b>	<b>Saída</b>	<b>Medições</b>
01	$\leq 5,0$	Poste	Aérea/Subterrânea	1
02	$\leq 5,0$	Muro	Aérea/Subterrânea	1
03	$\leq 5,0$	Parede/Pontaleta	Subterrânea	1
04	$5,0 \leq D \leq 8,0$	Poste	Aérea/Subterrânea	1
05	$5,0 \leq D \leq 8,0$	Muro	Aérea/Subterrânea	1
06	$5,0 \leq D \leq 8,0$	Parede/Pontaleta	Subterrânea	1

**Tabela 8 - Desenhos para medição individual bifásica**

<b>Desenho Nº</b>	<b>Demanda (D) (kVA)</b>	<b>Instalação</b>	<b>Saída</b>	<b>Medições</b>
07	$8,0 \leq D \leq 10,0$	Poste	Aérea/Subterrânea	1
08	$8,0 \leq D \leq 10,0$	Muro	Aérea/Subterrânea	1
09	$8,0 \leq D \leq 10,0$	Parede/Pontaleta	Subterrânea	1
10	10 kVA e 15 kVA RURAL	Poste	Aérea	1

**Assunto: Fornecimento de Energia Elétrica em Tensão Secundária**
**Áreas de aplicação**

Perímetro: Brasil

Função Apoio: -

Função Serviço: -

**Tabela 9 - Desenhos para medição individual trifásica**

Desenho Nº	Demanda (D) (kVA)	Instalação	Saída	Medições
11	$10,0 \leq D \leq 15,0$	Poste	Aérea/Subterrânea	1
12	$15,0 \leq D \leq 19,0$	Poste	Aérea/Subterrânea	1
13	$19,0 \leq D \leq 24,0$	Poste	Aérea/Subterrânea	1
14	$24,0 \leq D \leq 38,0$	Poste	Aérea/Subterrânea	1
15	$38,0 \leq D \leq 75,0$	Poste	Aérea/Subterrânea	1
16	$10,0 \leq D \leq 15,0$	Muro	Aérea/Subterrânea	1
17	$15,0 \leq D \leq 19,0$	Muro	Aérea/Subterrânea	1
18	$19,0 \leq D \leq 24,0$	Muro	Aérea/Subterrânea	1
19	$24,0 \leq D \leq 38,0$	Muro	Aérea/Subterrânea	1
20	$38,0 \leq D \leq 75,0$	Muro	Aérea/Subterrânea	1
21	$10,0 \leq D \leq 24,0$	Parede	Subterrânea	1
22	$10,0 \leq D \leq 24,0$	Pontaleta	Subterrânea	1
23	$24,0 \leq D \leq 75,0$	Parede	Subterrânea	1

**Tabela 10 - Desenhos para medição agrupada**

Desenho Nº	Ramal de Ligação	Nº Medidores	Serviço/Emergência	Caixa Medidor/ Quadro Compacto
24	Aéreo	até 9	Não	Caixa
25	Aéreo	até 8	Sim	Caixa
26	Aéreo	até 12	Sim	Caixa
27	Subterrâneo	até 18	Sim	Caixa
28	Subterrâneo	mais de 18	Sim	Caixa
29	Subterrâneo	até 20	Sim	Quadro Compacto
30	Subterrâneo	mais de 20	Sim	Quadro Compacto



**Assunto: Fornecimento de Energia Elétrica em Tensão Secundária**

**Áreas de aplicação**

Perímetro: Brasil

Função Apoio: -

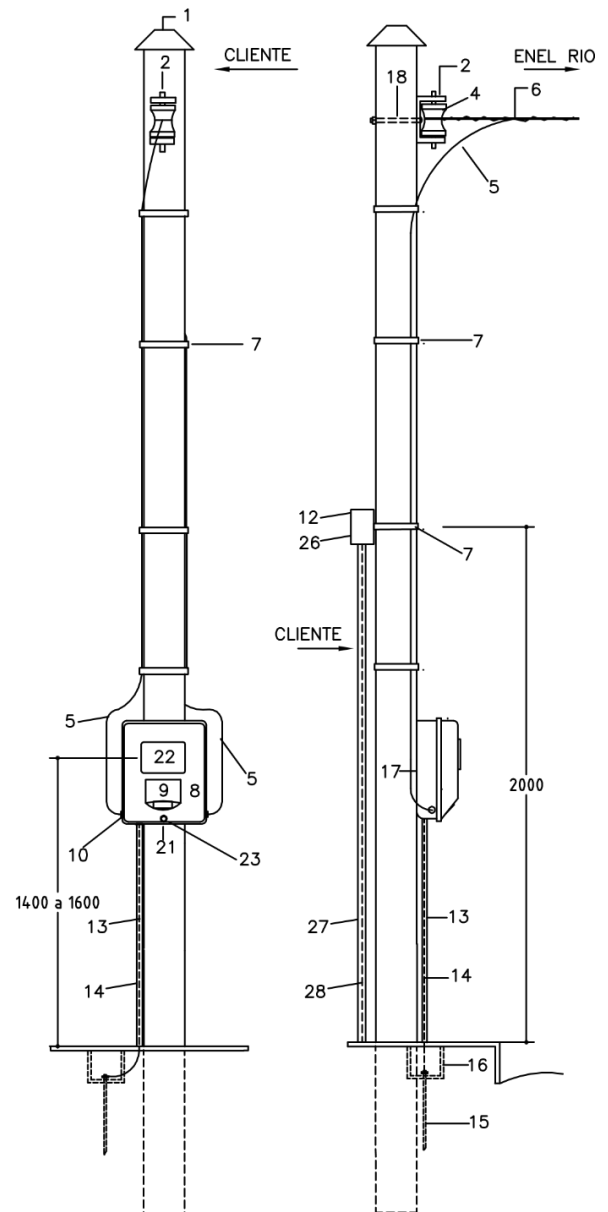
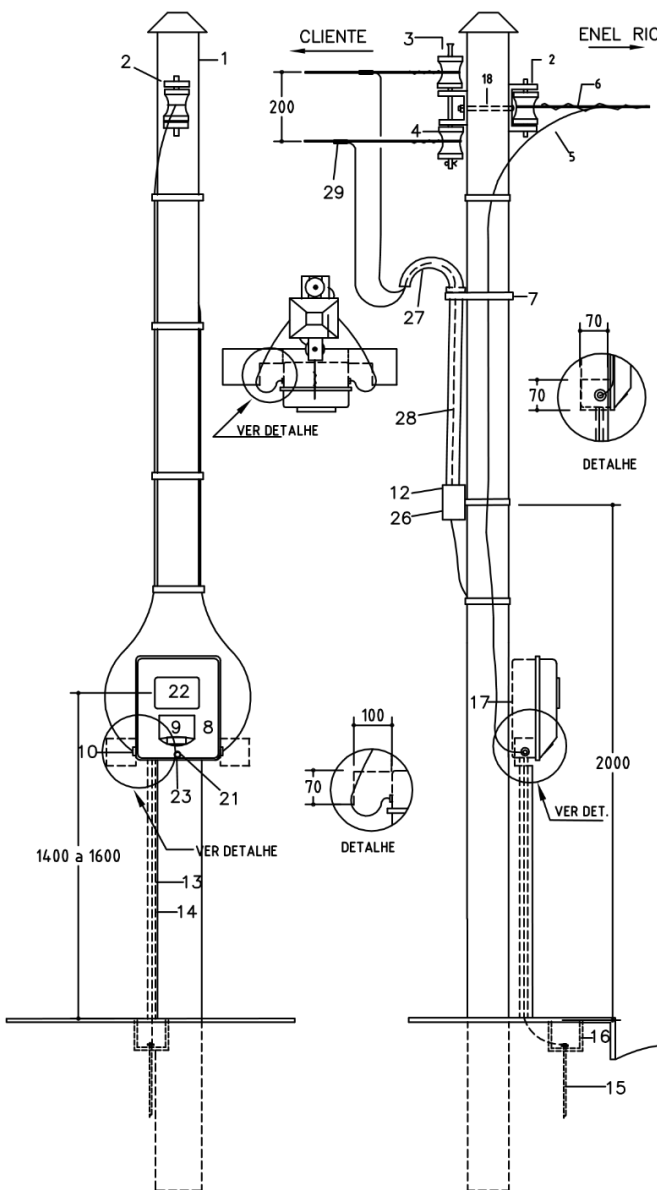
Função Serviço: -

**DESENHOS**

**Padrões de Medições Individuais Monofásicas**

**Saída Aérea**

**Saída Subterrânea**



**Desenho 01**

Medição Monofásico em Poste - Demanda até 5 kVA

**Assunto: Fornecimento de Energia Elétrica em Tensão Secundária**
**Áreas de aplicação**

Perímetro: Brasil

Função Apoio: -

Função Serviço: -

**Lista de Material - Medição Monofásica em Poste - Demanda até 5 kVA**

Item	Quantidade		Descrição
	Saída		
	Aérea	Subterrânea	
1	1	1	Poste de concreto 5000/7000 - 150 daN/Poste de aço 5000/7000 mm - 30 daN (ver nota 6)
2	1	1	Amarração secundária simples com haste de 150 mm (Somente para poste de concreto)
3	1	-	Amarração secundária simples com haste de 350 mm (Somente para poste de concreto)
4	3	1	Isolador roldana
5	Nota 3	Nota 3	Condutor concêntrico bipolar 6 mm <sup>2</sup> Al (ramal de ligação até o medidor e deste até a caixa de conexão)
6	1	1	Alça pré-formada de distribuição para condutor concêntrico bipolar de 6 mm <sup>2</sup>
7	4	4	Abraçadeira de nylon de 760 mm
8	1	1	Caixa de medidor Monofásico
9	1	1	Disjuntor termomagnético monopolar de 40 A
10	2	2	Prensa-cabo rosqueável parafuso de Ø 21 mm
11	1	1	Conector cunha para condutor de 6 mm <sup>2</sup> (conexão do aterramento)
12	1	1	Caixa de conexão para ligação de consumidor
13	Nota 6	Nota 6	Eletróduto e curvas de PVC rígido rosqueável classe "B" Ø 20 mm com luva, bucha e arruela
14	2,2 m	2,2 m	Condutor cobre nu 6 mm <sup>2</sup> (aterramento)
15	1	1	Haste de aterramento galvanizada 2000 mm (ver nota 5)
16	1	1	Caixa de aterramento em PVC
17	3	3	Parafuso auto atarraxante de 6,3 x 38 mm para fixação da caixa do medidor
18	2	1	Parafuso cabeça quadrada de 200 x 80 x 16 mm (Somente quando de poste de concreto)
19	1	1	Parafuso de cabeça limão com fenda 3/16 x 1" com porca e arruela (para fixação do medidor)
20	2	2	Parafuso de cabeça limão com fenda 3/16 x 3/8" com porca e arruela (para fixação do medidor)
21	1	1	Parafuso de segurança
22	1	1	Medidor monofásico
23	1	1	Selo plástico de segurança
24	1	1	Conector adequado no caso de conexão com a rede nua (ver nota 1)
25	1	1	Identificador de fase no caso de conexão na caixa de derivação (ver nota 1)
26	2	2	Bloco terminal para interligação dos condutores 6/6 mm <sup>2</sup> (ligação do consumidor)
27	-	Nota 6	Eletróduto e curvas de PVC rígido rosqueável classe "B" Ø 50mm com luva, bucha e arruela
28	Nota 3	Nota 3	Condutor de cobre isolado de 1 x 6 + 1 x 6 mm <sup>2</sup> - 750V - (saída da caixa de conexão para ligação de consumidor)
29	2	-	Conector cunha adequado para o condutor 6 mm <sup>2</sup>

**Assunto: Fornecimento de Energia Elétrica em Tensão Secundária**

**Áreas de aplicação**

Perímetro: Brasil

Função Apoio: -

Função Serviço: -

---

**NOTAS:**

- 1) Na conexão com a rede nua de BT, o condutor concêntrico deverá ficar voltado para cima, para se evitar a entrada de água. Utilizar os conectores adequados para aplicação de conectores para ramal de serviço;
- 2) Na conexão com a rede isolada o condutor deverá ser conectado na caixa de conexão para ligação do consumidor (PM-R 1748) e utilizar identificador de fase;
- 3) A quantidade de condutor do ramal de ligação (item 5) e do ramal do consumidor (item 28) é variável e dependente das condições de instalação;
- 4) A **Enel Rio** será sempre responsável pelo fornecimento dos itens 5, 6, 10, 12, 19, 21, 22, 23, 24 e 26;
- 5) O consumidor poderá optar por haste de aterramento cobreada de 3 m, com respectivo grampo de aterramento;
- 6) A quantidade de eletroduto e curvas é variável e dependente das condições de instalação.
- 7) Usar poste de aço somente em área sem agressividade salina.

**Assunto: Fornecimento de Energia Elétrica em Tensão Secundária**

**Áreas de aplicação**

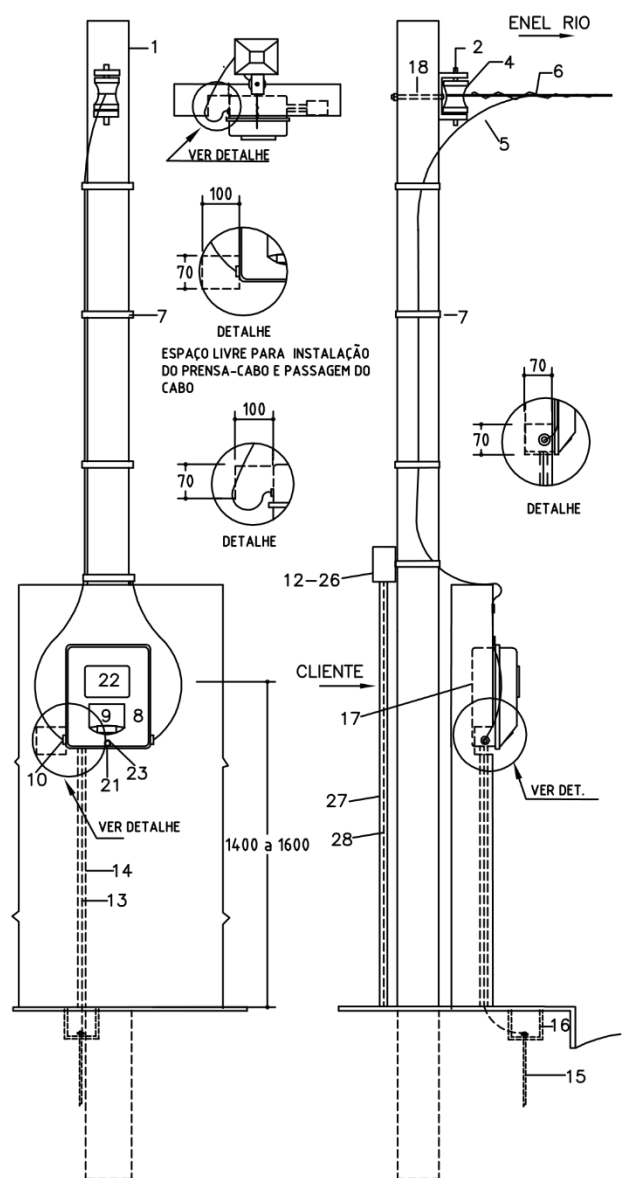
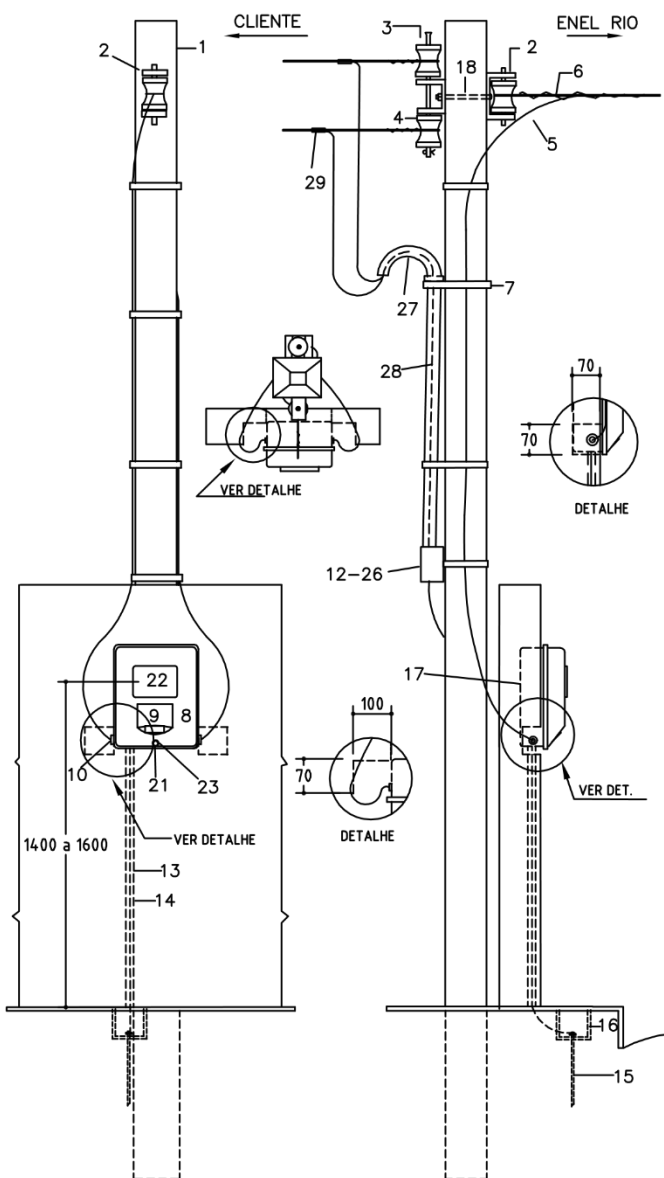
Perímetro: Brasil

Função Apoio: -

Função Serviço: -

**Saída Aérea**

**Saída Subterrânea**



**Desenho 02**

Medição Monofásica em Muro - Demanda até 5 kVA

**Assunto: Fornecimento de Energia Elétrica em Tensão Secundária**
**Áreas de aplicação**

Perímetro: Brasil

Função Apoio: -

Função Serviço: -

**Lista de Material - Medição Monofásica em Muro - Demanda até 5 kVA**

Item	Quantidade		Descrição
	Saída		
	Aérea	Subterrânea	
1	1	1	Poste de concreto 5000/7000 - 150 daN/Poste de aço 5000/7000mm - 30 daN (ver nota 6)
2	1	1	Amarração secundária simples com haste de 150 mm (Somente para poste de concreto)
3	1	-	Amarração secundária simples com haste de 350 mm (Somente para poste de concreto)
4	3	1	Isolador roldana
5	Nota 3	Nota 3	Condutor concêntrico bipolar 6 mm <sup>2</sup> Al (ramal de ligação até o medidor e deste até a caixa de conexão)
6	1	1	Alça pré-formada de distribuição para condutor concêntrico bipolar de 6 mm <sup>2</sup>
7	4	4	Abraçadeira de nylon de 760 mm
8	1	1	Caixa de medidor Monofásico
9	1	1	Disjuntor termomagnético monopolar de 40 A
10	2	2	Prensa-cabo rosqueável para furo de Ø 21 mm
11	1	1	Conector cunha para condutor de 6 mm <sup>2</sup> (conexão do aterramento)
12	1	1	Caixa de conexão para ligação de consumidor
13	Nota 6	Nota 6	Eletroduto e curvas de PVC rígido rosqueável classe "B" Ø 20 mm com luva, bucha e arruela
14	2,2 m	2,2 m	Condutor cobre nu 6 mm <sup>2</sup> (aterramento)
15	1	1	Haste de aterramento galvanizada 2000 mm (ver nota 5)
16	1	1	Caixa de aterramento em PVC
17	3	3	Parafuso auto atarraxante de 6,3 x 38 mm para fixação da caixa do medidor
18	1	1	Parafuso cabeça quadrada de 200 x 80 x 16 mm (Somente quando de poste de concreto)
19	1	1	Parafuso de cabeça limão com fenda 3/16 x 1" com porca e arruela (para fixação do medidor)
20	2	2	Parafuso de cabeça limão com fenda 3/16 x 3/8" com porca e arruela (para fixação do medidor)
21	1	1	Parafuso de segurança
22	1	1	Medidor monofásico
23	1	1	Selo plástico de segurança
24	1	1	Conector adequado no caso de conexão com a rede nua (ver nota 1)
25	1	1	Identificador de fase no caso de conexão na caixa de derivação (ver nota 1)
26	2	2	Bloco terminal para interligação dos condutores 6/6 mm <sup>2</sup> (ligação do consumidor)
27	-	Nota 6	Eletroduto e curvas de PVC rígido rosqueável classe "B" Ø 50 mm com luva, bucha e arruela
28	Nota 3	Nota 3	Condutor de cobre isolado de 1 x 6+1 x 6 mm <sup>2</sup> - 750V - (saída da caixa de conexão para ligação de consumidor)
29	2	-	Conector cunha adequado para condutor 6 mm <sup>2</sup>

**Assunto: Fornecimento de Energia Elétrica em Tensão Secundária**

**Áreas de aplicação**

Perímetro: Brasil

Função Apoio: -

Função Serviço: -

---

**NOTAS:**

- 1) Na conexão com a rede nua de BT, o condutor concêntrico deverá ficar voltado para cima, para se evitar a entrada de água. Utilizar os conectores adequados, para aplicação de conectores para ramal de serviço;
- 2) Na conexão com a rede isolada o condutor deverá ser conectado na caixa de conexão de consumidor (PM-R 1748) e utilizar identificador de fase;
- 3) A quantidade de condutor do ramal de ligação (item 5) e do ramal do consumidor (item 28) é variável e dependente das condições de instalação;
- 4) A **Enel Rio** será sempre responsável pelo fornecimento dos itens 5, 6, 10, 12, 19, 21, 22, 23, 24 e 26;
- 5) O consumidor poderá optar por haste de aterramento cobreada de 3 m, com respectivo grampo de aterramento;
- 6) A quantidade de eletroduto e curvas é variável e dependente das condições de instalação;
- 7) Usar poste de aço somente em área sem agressividade salina.

**Assunto: Fornecimento de Energia Elétrica em Tensão Secundária**

**Áreas de aplicação**

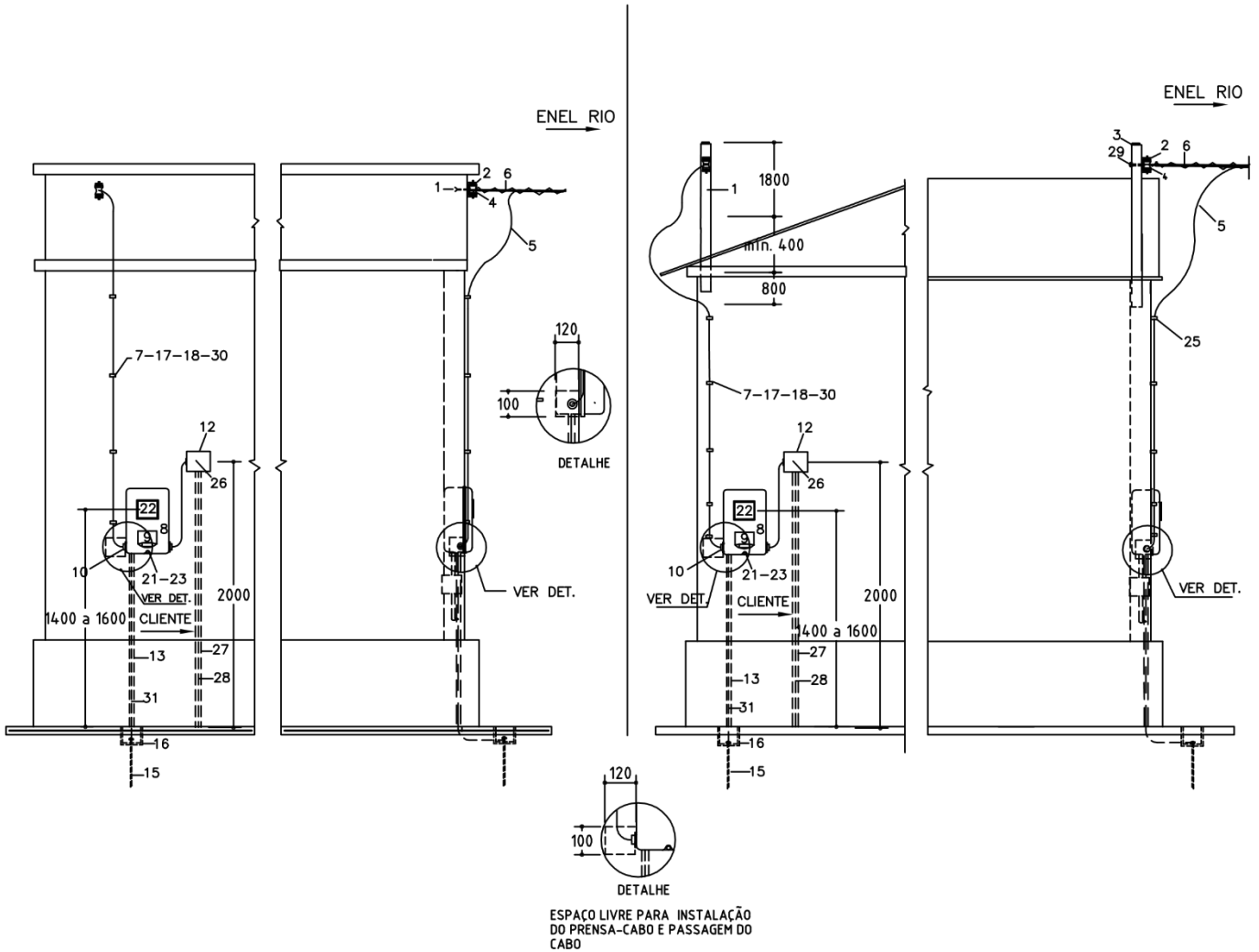
Perímetro: Brasil

Função Apoio: -

Função Serviço: -

**Parede**

**Pontalete**



**Desenho 03**

Medição Monofásica em Parede e Pontalete - Saída Subterrânea - Demanda até 5 kVA

**Assunto: Fornecimento de Energia Elétrica em Tensão Secundária**
**Áreas de aplicação**

Perímetro: Brasil

Função Apoio: -

Função Serviço: -

**Lista de Material - Medição Monofásica em Parede e Pontaleta - Saída Subterrânea Demanda até 5 kVA**

Item	Quantidade		Descrição
	Tipo de Instalação		
	Parede	Pontaleta	
1	1	-	Chumbador de aço de 16 mm x 110 mm com porca e arruela
2	1	1	Amarração secundária simples com haste de 150 mm (Somente para poste de concreto)
3	-	1	Pontaleta de aço Galvanizado
4	1	1	Isolador roldana
5	Nota 3	Nota 3	Condutor concêntrico bipolar 6 mm <sup>2</sup> Al (ramal de ligação até o medidor e deste até a caixa de conexão)
6	1	1	Alça pré-formada de distribuição para condutor concêntrico bipolar de 6 mm <sup>2</sup>
7	12	12	Bucha plástica S8
8	1	1	Caixa de medidor Monofásico
9	1	1	Disjuntor termomagnético monopolar de 40 A
10	1	1	Prensa-cabo rosqueável para furo de Ø 21 mm
11	1	1	Conector cunha para condutor de 6 mm <sup>2</sup> (conexão do aterramento)
12	1	1	Caixa de conexão para ligação de consumidor
13	Nota 6	Nota 6	Eletroduto e curvas de PVC rígido rosqueável classe "B" Ø 20mm com luva, bucha e arruela
14	2,2 m	2,2 m	Condutor cobre nu 6 mm <sup>2</sup> (aterramento)
15	1	1	Haste de aterramento galvanizada 2000 mm (ver nota 5)
16	1	1	Caixa de aterramento em PVC
17	12	12	Parafuso tipo fenda, cabeça plana escariada, bicromatizado de 5,0 x 50 mm para bucha S8
18	5	5	Fixador plástico para fios e cabos
19	1	1	Parafuso de cabeça limão com fenda 3/16 x 1" com porca e arruela (para fixação do medidor)
20	2	2	Parafuso de cabeça limão com fenda 3/16 x 3/8" com porca e arruela (para fixação do medidor)
21	1	1	Parafuso de segurança
22	1	1	Medidor monofásico
23	1	1	Selo plástico de segurança
24	1	1	Conector adequado no caso de conexão com a rede nua (ver nota 1)
25	1	1	Identificador de fase no caso de conexão na caixa de derivação (ver nota 1)
26	2	2	Bloco terminal para interligação dos condutores 6/6 mm <sup>2</sup> (ligação do consumidor)
27	Nota 6	Nota 6	Eletroduto e curvas de PVC rígido rosqueável classe "B" Ø 50 mm com luva, bucha e arruela
28	Nota 3	Nota 3	Condutor de cobre isolado de 1 x 6 + 1 x 6 mm <sup>2</sup> - 750V - (saída da caixa de conexão para ligação de consumidor)
29	-	1	Parafuso cabeça quadrada 125 mm x 80 mm x 16 mm
30	5	5	Abraçadeira de Nylon de 203 mm



**Assunto: Fornecimento de Energia Elétrica em Tensão Secundária**

**Áreas de aplicação**

Perímetro: Brasil

Função Apoio: -

Função Serviço: -

---

**NOTAS:**

- 1) Na conexão com a rede nua de BT, o condutor concêntrico deverá ficar voltado para cima, para se evitar a entrada de água. Utilizar os conectores adequados, para aplicação de conectores para ramal de serviço;
- 2) Na conexão com a rede isolada o condutor deverá ser conectado na caixa de conexão de consumidor (PM-R 1748) e utilizar identificador de fase;
- 3) A quantidade de condutor do ramal de ligação (item 5) e do ramal do consumidor (item 28) é variável e dependente das condições de instalação;
- 4) A **Enel Rio** será sempre responsável pelo fornecimento dos itens 5, 6, 10, 12, 19, 20, 21, 22, 23, 24 e 26;
- 5) O consumidor poderá optar por haste de aterramento cobreada de 3 m, com respectivo grampo de aterramento;
- 6) A quantidade de eletroduto e curvas é variável e dependente das condições de instalação.

**Assunto: Fornecimento de Energia Elétrica em Tensão Secundária**

**Áreas de aplicação**

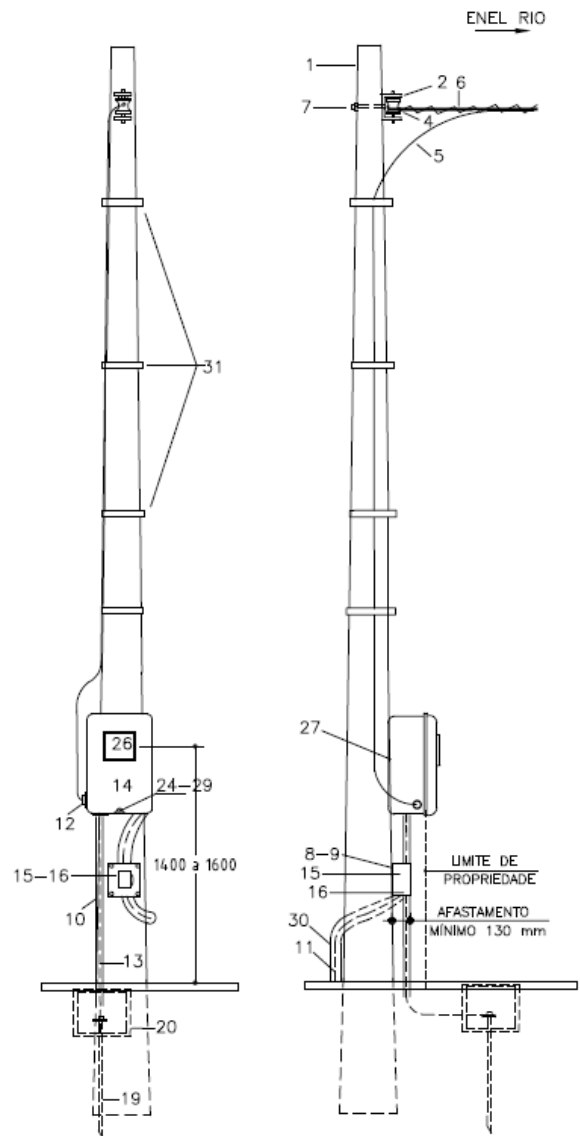
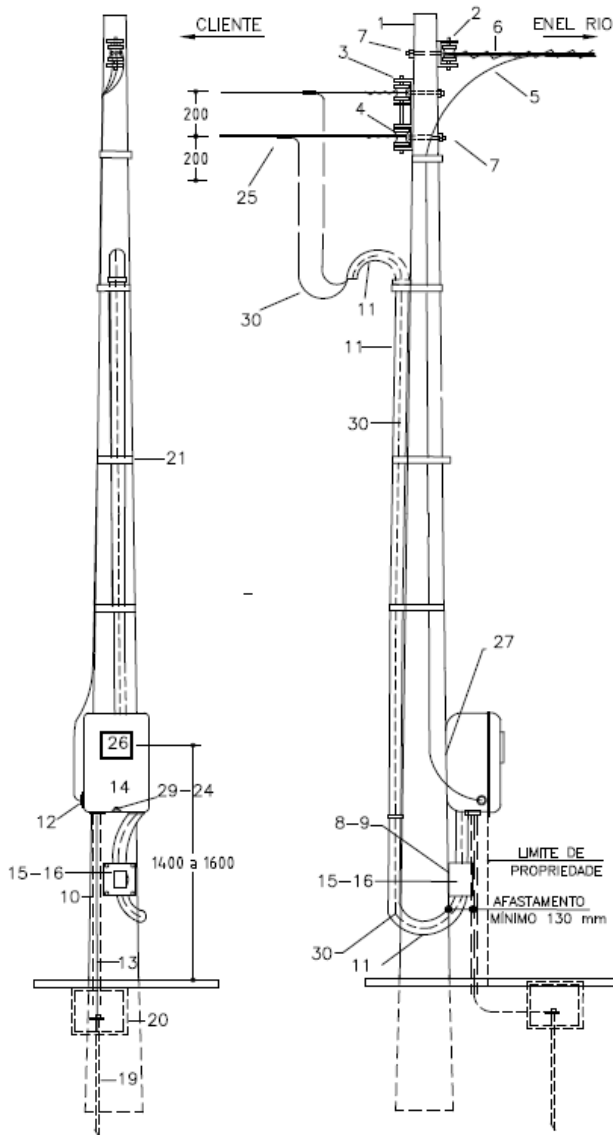
Perímetro: Brasil

Função Apoio: -

Função Serviço: -

**Saída Aérea**

**Saída Subterrânea**



**Desenho 04**

Medição Monofásica em Poste - Demanda de 5 á 8 kVA

**Assunto: Fornecimento de Energia Elétrica em Tensão Secundária**
**Áreas de aplicação**

Perímetro: Brasil

Função Apoio: -

Função Serviço: -

**Lista de Material - Medição Monofásica em Poste - Demanda de 5 á 8 kVA**

Item	Quantidade		Descrição
	Saída		
	Aérea	Subterrânea	
1	1	1	Poste de concreto 5000/7000 - 150 daN/Poste de aço 5000/7000mm - 30 daN (ver nota 6)
2	1	1	Amarração secundária simples com haste de 150 mm (Somente para poste de concreto)
3	1	-	Amarração secundária simples com haste de 350 mm (Somente para poste de concreto)
4	3	1	Isolador roldana
5	Nota 3	Nota 3	Condutor concêntrico bipolar 16 mm <sup>2</sup> Al (ramal de ligação até o medidor)(nota 1)
6	1	1	Alça pré-formada de distribuição para condutor concêntrico bipolar de 16 mm <sup>2</sup>
7	3	1	Parafuso de cabeça quadrada de 200 x 80 x 16 mm
8	2	2	Bucha plástica S8 (fixação da caixa do disjuntor)
9	2	2	Parafuso tipo fenda, cabeça plana escariada bicromatizado de 5,0 x 50 mm para bucha S8 (fixação da caixa do disjuntor)
10	1,5 m	1,5m	Eletroduto de PVC rígido rosqueável classe "B" Ø 20 mm com luva, bucha e arruela (aterramento)
11	Nota 6	Nota 6	Eletroduto e curvas de PVC rígido rosqueável classe "B" Ø 50 mm com luva, bucha e arruela
12	1	1	Prensa-cabo rosqueável para furo de Ø 28 mm e cabo com Ø de 6 a 12 mm
13	2,2 m	2,2 m	Condutor cobre nu 10 mm <sup>2</sup> (aterramento)
14	1	1	Caixa de medidor polifásico.
15	1	1	Caixa de proteção e conexão de consumidor
16	1	1	Disjuntor termomagnético monopolar de 63 A
17	2	2	Conector adequado no caso de conexão com a rede nua (ver nota 1)
18	1	1	Conector cunha para condutor de 16/10 mm <sup>2</sup> (conexão do aterramento)
19	1	1	Haste de aterramento galvanizada 2000 mm (ver nota 5)
20	1	1	Caixa de aterramento em PVC
21	4	-	Abraçadeira de nylon de 1094 mm
22	1	1	Parafuso de cabeça limão com fenda 3/16 x 1" com porca e arruela (para fixação do medidor)
23	2	2	Parafuso de cabeça limão com fenda 3/16 x 3/8" com porca e arruela (para fixação do medidor)
24	1	1	Parafuso de segurança
25	3	-	Conector cunha para condutor 16/16 mm <sup>2</sup> conforme (ligação do consumidor)
26	1	1	Medidor monofásico
27	3	3	Parafuso auto atarraxante de 6,3 x 38mm para fixação da caixa do medidor
28	1	1	Identificador de fase no caso de conexão na caixa de derivação (ver nota 1)
29	1	1	Selo plástico de segurança
30	Nota 3	Nota 3	Condutor de cobre isolado de 1 x 16 + 1 x 16 mm <sup>2</sup> para 750 V (saída do medidor ao disjuntor e ao ramal do consumidor)
31	-	4	Abraçadeira de nylon de 760 mm

**Assunto: Fornecimento de Energia Elétrica em Tensão Secundária**

**Áreas de aplicação**

Perímetro: Brasil

Função Apoio: -

Função Serviço: -

---

**NOTAS:**

- 1) Na conexão com a rede nua de BT, o condutor concêntrico deverá ficar voltado para cima, para se evitar a entrada de água. Utilizar os conectores adequados, para aplicação de conectores para ramal de serviço;
- 2) Usar poste de aço somente em área sem agressividade salina;
- 3) A quantidade de condutor do ramal de ligação (item 5) e do ramal do consumidor (item 30) é variável e dependente das condições de instalação;
- 4) A **Enel Rio** será sempre responsável pelo fornecimento dos itens 5, 6, 12, 17, 22, 23, 24, 26 e 29;
- 5) O consumidor poderá optar por haste de aterramento cobreada de 3 m, com respectivo grampo de aterramento;
- 6) A quantidade de eletroduto e curvas é variável e dependente das condições de instalação.

**Assunto: Fornecimento de Energia Elétrica em Tensão Secundária**

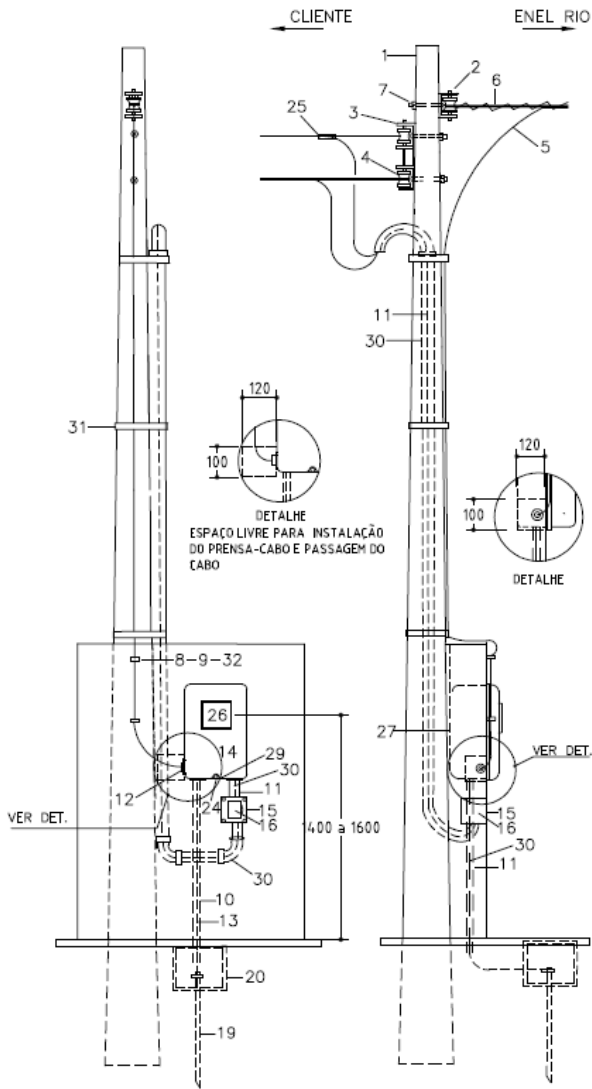
**Áreas de aplicação**

Perímetro: Brasil

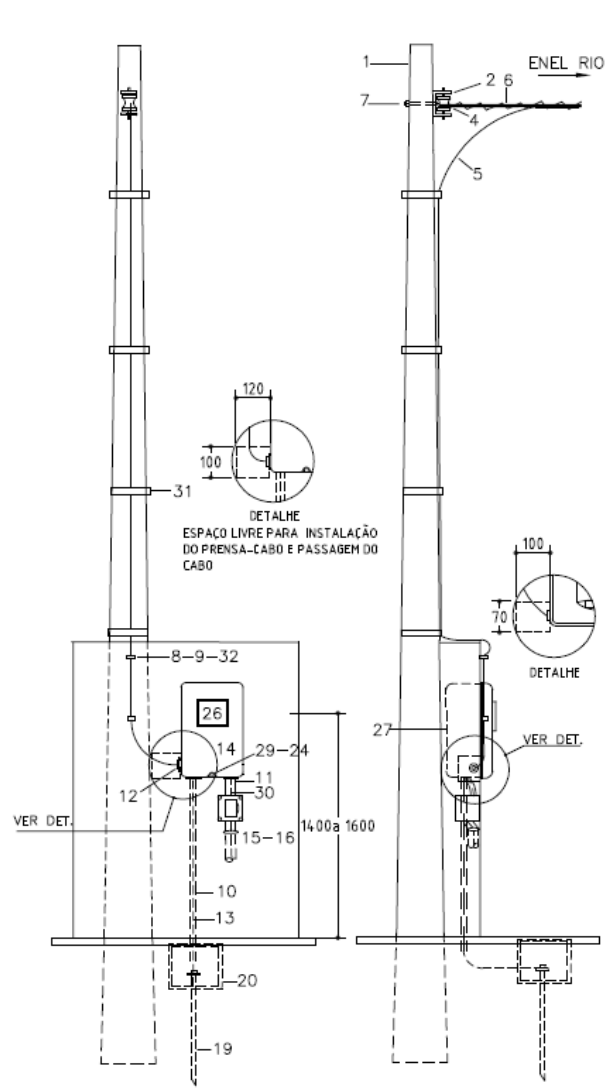
Função Apoio: -

Função Serviço: -

**Saída Aérea**



**Saída Subterrânea**



**Desenho 05**

Medição Monofásico em Muro – Demanda de 5 à 8 kVA

**Assunto: Fornecimento de Energia Elétrica em Tensão Secundária**
**Áreas de aplicação**

Perímetro: Brasil

Função Apoio: -

Função Serviço: -

**Lista de Material - Medição Monofásico em Muro - Demanda de 5 à 8 kVA**

Item	Quantidade		Descrição
	Saída		
	Aérea	Subterrânea	
1	1	1	Poste de concreto 5000/7000 - 150 daN/Poste de aço 5000/7000mm - 30 daN (ver nota 6)
2	1	1	Amarração secundária simples com haste de 150 mm (Somente para poste de concreto)
3	1	-	Amarração secundária simples com haste de 350 mm (Somente para poste de concreto)
4	3	1	Isolador roldana
5	Nota 3	Nota 3	Condutor concêntrico bipolar 16mm <sup>2</sup> Al (ramal de ligação até o medidor)(nota 1)
6	1	1	Alça pré-formada de distribuição para condutor concêntrico bipolar de 16 mm <sup>2</sup>
7	3	1	Parafuso de cabeça quadrada de 200 x 80 x 16 mm
8	4	4	Bucha plástica S8(fixação da caixa do disjuntor)
9	4	4	Parafuso tipo fenda, cabeça plana escariada bicromatizado de 5,0 x 50mm para bucha S8 (fixação da caixa do disjuntor)
10	1,5 m	1,5m	Eletroduto de PVC rígido rosqueável classe "B" Ø 20 mm com luva, bucha e arruela (aterramento)
11	Nota 6	Nota 6	Eletroduto e curvas de PVC rígido rosqueável classe "B" Ø 50 mm com luva, bucha e arruela
12	1	1	Prensa-cabo rosqueável para furo de Ø 28 mm e cabo com Ø de 6 a 12 mm
13	2,2 m	2,2 m	Condutor cobre nu 10 mm <sup>2</sup> (aterramento)
14	1	1	Caixa de medidor polifásico.
15	1	1	Caixa de proteção e conexão de consumidor
16	1	1	Disjuntor termomagnético monopolar de 63 A
17	2	2	Conector adequado no caso de conexão com a rede nua (ver nota 1)
18	1	1	Conector cunha para condutor de 16/10 mm <sup>2</sup> (conexão do aterramento)
19	1	1	Haste de aterramento galvanizada 2000 mm (ver nota 5)
20	1	1	Caixa de aterramento em PVC
21	3	-	Abraçadeira de nylon de 1094 mm
22	1	1	Parafuso de cabeça limão com fenda 3/16 x 1" com porca e arruela (para fixação do medidor)
23	2	2	Parafuso de cabeça limão com fenda 3/16 x 3/8" com porca e arruela (para fixação do medidor)
24	1	1	Parafuso de segurança
25	2	-	Conector cunha para condutor 16/16 mm <sup>2</sup> (ligação do consumidor)
26	1	1	Medidor monofásico
27	3	3	Parafuso auto atarraxante de 6,3 x 38 mm para fixação da caixa do medidor
28	1	1	Identificador de fase no caso de conexão na caixa de derivação (ver nota 1)
29	1	1	Selo plástico de segurança
30	Nota 3	Nota 3	Condutor de cobre isolado de 1 x 16 + 16 mm <sup>2</sup> para 750 V (saída do medidor ao disjuntor e ao ramal do consumidor)
31	-	4	Abraçadeira de nylon de 760 mm
32	2	2	Fixador plástico de fios e cabos

**Assunto: Fornecimento de Energia Elétrica em Tensão Secundária**

**Áreas de aplicação**

Perímetro: Brasil

Função Apoio: -

Função Serviço: -

---

**NOTAS:**

- 1) Na conexão com a rede nua de BT, o condutor concêntrico deverá ficar voltado para cima, para se evitar a entrada de água. Utilizar os conectores adequados, para aplicação de conectores para ramal de serviço;
- 2) Usar poste de aço somente em área sem agressividade salina;
- 3) A quantidade de condutor do ramal de ligação (item 5) e do ramal do consumidor (item 30) é variável e dependente das condições de instalação;
- 4) A **Enel Rio** será sempre responsável pelo fornecimento dos itens 5, 6, 12, 17, 22, 23, 24, 26 e 29;
- 5) O consumidor poderá optar por haste de aterramento cobreada de 3 m, com respectivo grampo de aterramento;
- 6) A quantidade de eletroduto e curvas é variável e dependente das condições de instalação.

**Assunto: Fornecimento de Energia Elétrica em Tensão Secundária**

**Áreas de aplicação**

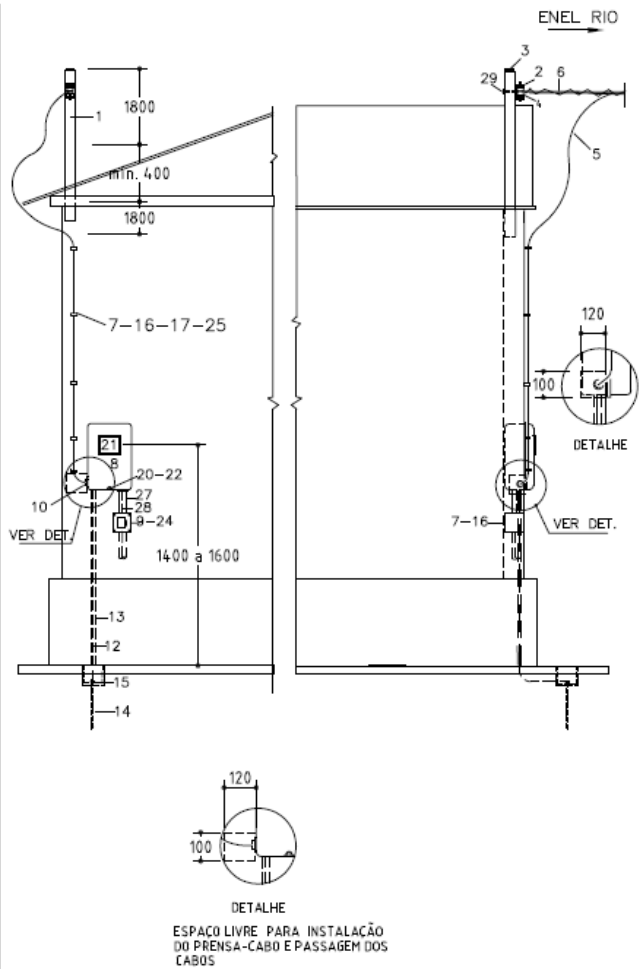
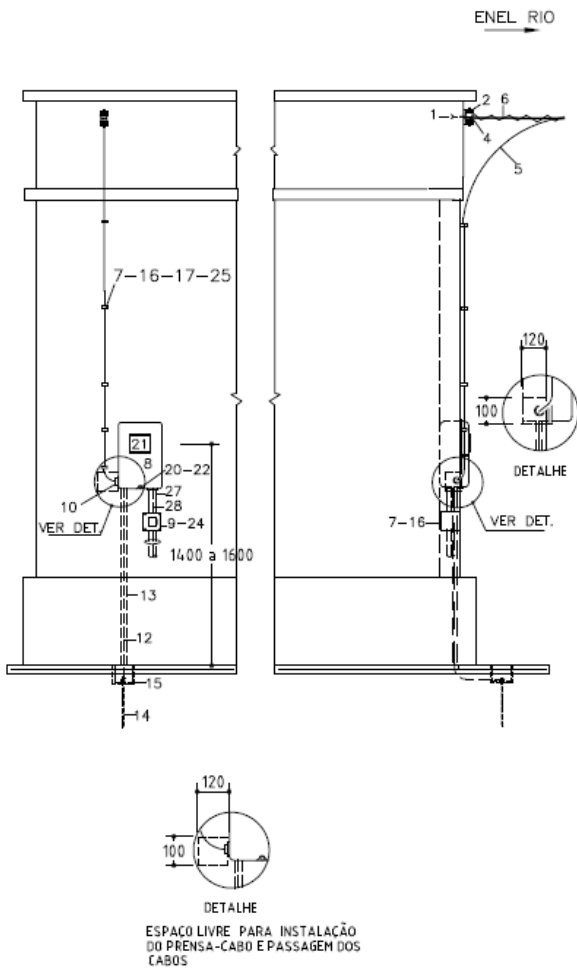
Perímetro: Brasil

Função Apoio: -

Função Serviço: -

**Parede**

**Pontalete**



**Desenho 06**

Medição Monofásica em Parede e Pontalete com Saída Subterrânea - Demanda de 5 à 8 kVA



**Assunto: Fornecimento de Energia Elétrica em Tensão Secundária**
**Áreas de aplicação**

Perímetro: Brasil

Função Apoio: -

Função Serviço: -

**Lista de Material - Medição Monofásica em Parede e Pontaleta com Saída Subterrânea - Demanda de 5 a 8 kVA**

Item	Quantidade		Descrição
	Tipo de ligação		
	Parede	Pontaleta	
1	1	-	Chumbador de aço de 16 mm x 110 mm com porca e arruela
2	1	1	Amarração secundária simples com haste de 150 mm (Somente para poste de concreto)
3	-	1	Pontaleta de aço Galvanizado)
4	1	1	Isolador roldana
5	Nota 3	Nota 3	Condutor concêntrico bipolar 16 mm <sup>2</sup> Al (ramal de ligação até o medidor) (nota 1)
6	1	1	Alça pré-formada de distribuição para condutor concêntrico bipolar de 16 mm <sup>2</sup>
7	12	12	Bucha plástica S8
8	1	1	Caixa de medidor Monofásico
9	1	1	Disjuntor termomagnético monopolar de 63 A
10	1	1	Prensa-cabo rosqueável para furo de Ø 21 mm
11	1	1	Conector cunha para condutor de 16/10 mm <sup>2</sup> conforme (conexão do aterramento)
12	1	1	Eletroduto e curvas de PVC rígido rosqueável classe "B" Ø 20 mm com luva, bucha e arruela
13	2,2 m	2,2 m	Condutor de cobre nu 10 mm <sup>2</sup> (aterramento)
14	1	1	Haste de aterramento galvanizada 2000 mm (ver nota 5).
15	1	1	Caixa de aterramento em PVC
16	12	12	Parafuso tipo fenda, cabeça plana escariada, bicromatizado de 5,0 x 50 mm para bucha S8
17	5	5	Fixador plástico para fios e cabos
18	1	1	Parafuso de cabeça limão com fenda 3/16 x 1" com porca e arruela (para fixação do medidor)
19	2	2	Parafuso de cabeça limão com fenda 3/16 x 3/8" com porca e arruela (para fixação do medidor)
20	1	1	Parafuso de segurança
21	1	1	Medidor monofásico
22	1	1	Selo plástico de segurança
23	2	2	Conector adequado no caso de conexão com a rede nua (ver nota 1)
24	1	1	Caixa de proteção e conexão de consumidor
25	4	4	Abraçadeira de nylon 203 mm
26	1	1	Identificador de fase no caso de conexão na caixa de derivação (ver nota 1)
27	Nota 5	Nota 5	Eletroduto e curvas de PVC rígido rosqueável classe "B" Ø 50 mm com luva, bucha e arruela
28	Nota 3	Nota 3	Condutor de cobre isolado de 1 x 16 + 16 mm <sup>2</sup> - 750V - (saída da caixa de conexão para ligação de consumidor)
29	-	1	Parafuso cabeça quadrada 125 mm x 80 mm x 16 mm

**Assunto: Fornecimento de Energia Elétrica em Tensão Secundária**

**Áreas de aplicação**

Perímetro: Brasil

Função Apoio: -

Função Serviço: -

---

**NOTAS:**

- 1) Na conexão com a rede nua de BT, o condutor concêntrico deverá ficar voltado para cima, para se evitar a entrada de água. Utilizar os conectores adequados, para aplicação de conectores para ramal de serviço;
- 2) O consumidor poderá optar por haste de aterramento cobreada de 3 m, com respectivo grampo de aterramento;
- 3) A quantidade de condutor do ramal de ligação (item 5) e do ramal do consumidor (item 28) é variável e dependente das condições de instalação;
- 4) A **Enel Rio** será sempre responsável pelo fornecimento dos itens 5, 6, 10, 17, 22, 23, 24, 26 e 29;
- 5) A quantidade de eletroduto e curvas é variável e dependente das condições de instalação.

**Assunto: Fornecimento de Energia Elétrica em Tensão Secundária**

**Áreas de aplicação**

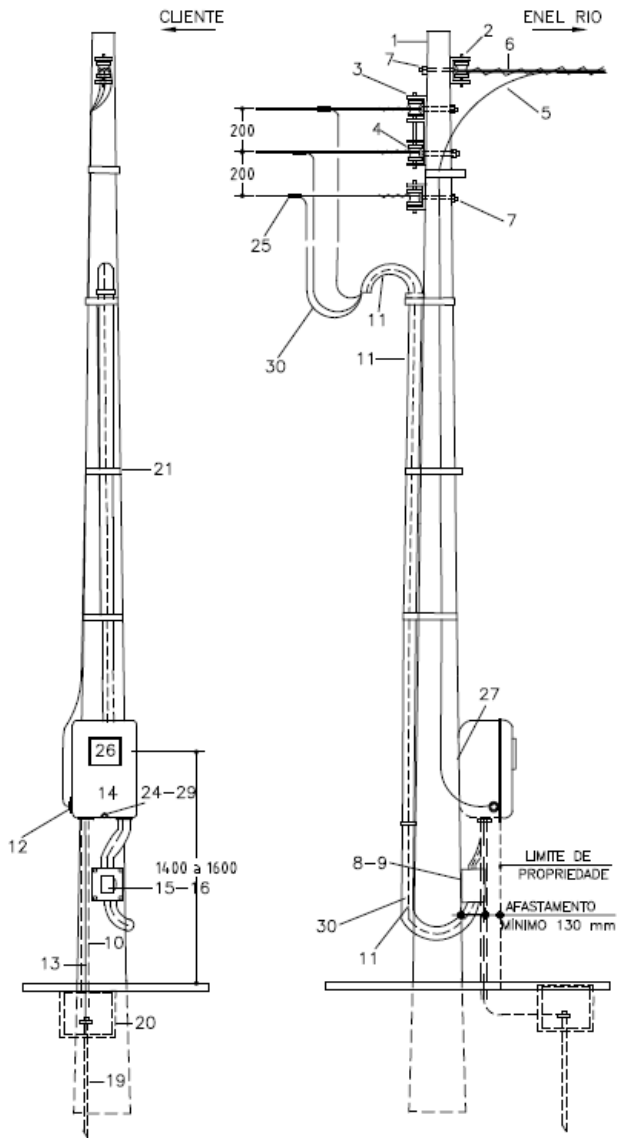
Perímetro: Brasil

Função Apoio: -

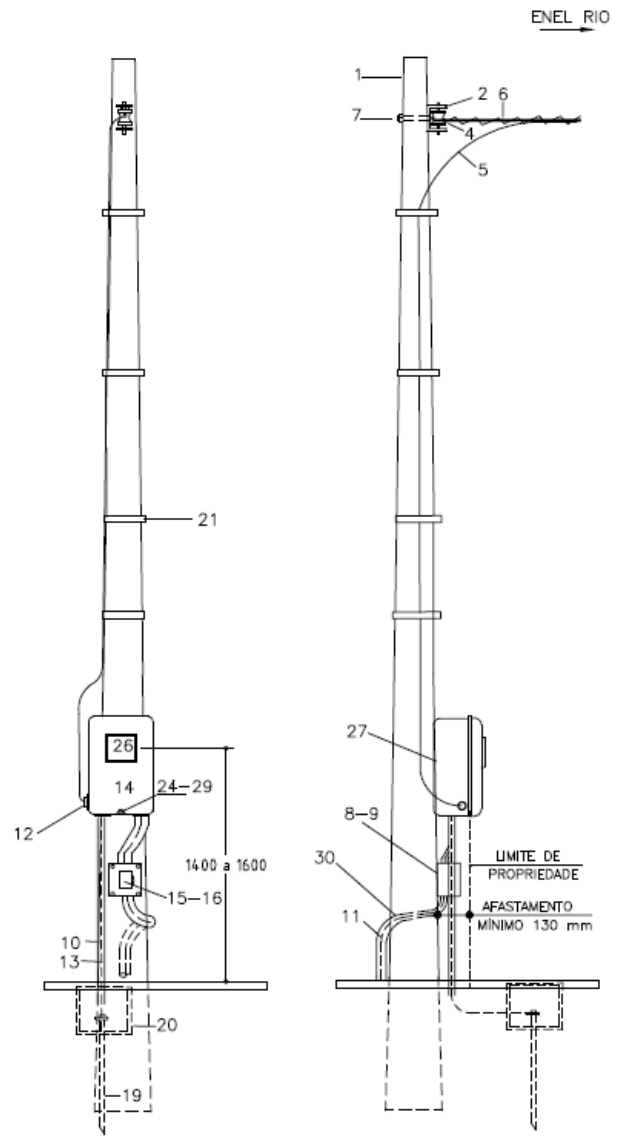
Função Serviço: -

**Padrões de Medições Individuais Bifásicas**

**Saída Aérea**



**Saída Subterrânea**



**Desenho 07**

Medição Bifásica em Poste - Demanda de 8 a 10 kVA

**Assunto: Fornecimento de Energia Elétrica em Tensão Secundária**
**Áreas de aplicação**

Perímetro: Brasil

Função Apoio: -

Função Serviço: -

**Lista de Material - Medição Bifásica em Poste - Demanda de 8 a 10 kVA**

Item	Quantidade		Descrição
	Saída		
	Aérea	Subterrânea	
1	1	1	Poste de concreto 5000/7000 - 150 daN/Poste de aço 5000/7000mm - 30 daN (ver nota 6)
2	2	1	Amarração secundária simples com haste de 150 mm (Somente para poste de concreto)
3	1	-	Amarração secundária simples com haste de 350 mm (Somente para poste de concreto)
4	4	1	Isolador roldana
5	Nota 3	Nota 3	Condutor concêntrico bipolar 10 mm <sup>2</sup> Al (ramal de ligação até o medidor) (nota 1)
6	2	2	Alça pré-formada de distribuição para condutor concêntrico bipolar de 10 mm <sup>2</sup>
7	4	1	Parafuso de cabeça quadrada de 200 x 80 x 16 mm
8	2	2	Bucha plástica S8 (fixação da caixa do disjuntor)
9	2	2	Parafuso tipo fenda, cabeça plana escariada bicromatizado de 5,0 x 50 mm para bucha S8 (fixação da caixa do disjuntor)
10	1,5 m	1,5 m	Eletroduto de PVC rígido rosqueável classe "B" Ø 20 mm com luva, bucha e arruela (aterramento)
11	Nota 6	Nota 6	Eletroduto e curvas de PVC rígido rosqueável classe "B" Ø 50 mm com luva, bucha e arruela
12	1	1	Prensa-cabo rosqueável para furo de Ø 28 mm e cabo com Ø de 6 a 12 mm
13	2,2 m	2,2 m	Condutor de cobre nu 10 mm <sup>2</sup> (aterramento)
14	1	1	Caixa de medidor polifásico.
15	1	1	Caixa de proteção e conexão de consumidor
16	1	1	Disjuntor termomagnético bipolar de 50 A
17	3	3	Conector adequado no caso de conexão com a rede nua (ver nota 1)
18	1	1	Conector cunha para condutor de 10/10 mm <sup>2</sup> (conexão do aterramento)
19	1	1	Haste de aterramento galvanizada 2000 mm (ver nota 5)
20	1	1	Caixa de aterramento em PVC
21	4	-	Abracadeira de nylon de 1094 mm
22	1	1	Parafuso de cabeça limão com fenda 3/16 x 1" com porca e arruela (para fixação do medidor)
23	2	2	Parafuso de cabeça limão com fenda 3/16 x 3/8" com porca e arruela (para fixação do medidor)
24	1	1	Parafuso de segurança
25	3	-	Conector cunha para condutor 10/10 mm <sup>2</sup> (ligação do consumidor)
26	1	1	Medidor Bifásico
27	3	3	Parafuso auto atarraxante de 6,3 x 38 mm para fixação da caixa do medidor
28	2	2	Identificador de fase no caso de conexão na caixa de derivação (ver nota 1)
29	1	1	Selo plástico de segurança
30	Nota 3	Nota 3	Condutor de cobre isolado de 2 x 10 + 1 x 10 mm <sup>2</sup> para 750 V (saída do medidor ao disjuntor e ao ramal do consumidor)
31	-	4	Abracadeira de nylon de 1094 mm

**Assunto: Fornecimento de Energia Elétrica em Tensão Secundária**

**Áreas de aplicação**

Perímetro: Brasil

Função Apoio: -

Função Serviço: -

---

**NOTAS:**

- 1) Na conexão com a rede nua de BT, o condutor concêntrico deverá ficar voltado para cima, para se evitar a entrada de água. Utilizar os conectores adequados, para aplicação de conectores para ramal de serviço;
- 2) Usar poste de aço somente em área sem agressividade salina;
- 3) A quantidade de condutor do ramal de ligação (item 5) e do ramal do consumidor (item 30) é variável e dependente das condições de instalação;
- 4) A **Enel Rio** será sempre responsável pelo fornecimento dos itens 5, 6, 12, 17, 22, 23, 24, 26 e 29;
- 5) O consumidor poderá optar por haste de aterramento cobreada de 3 m, com respectivo grampo de aterramento;
- 6) A quantidade de eletroduto e curvas é variável e dependente das condições de instalação.

**Assunto: Fornecimento de Energia Elétrica em Tensão Secundária**

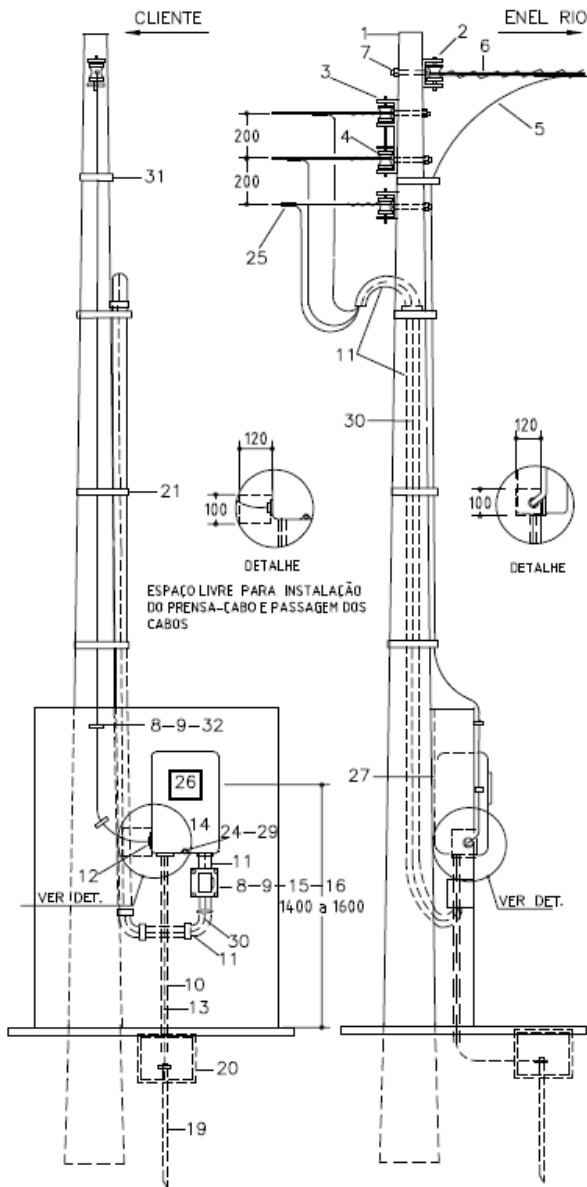
**Áreas de aplicação**

Perímetro: Brasil

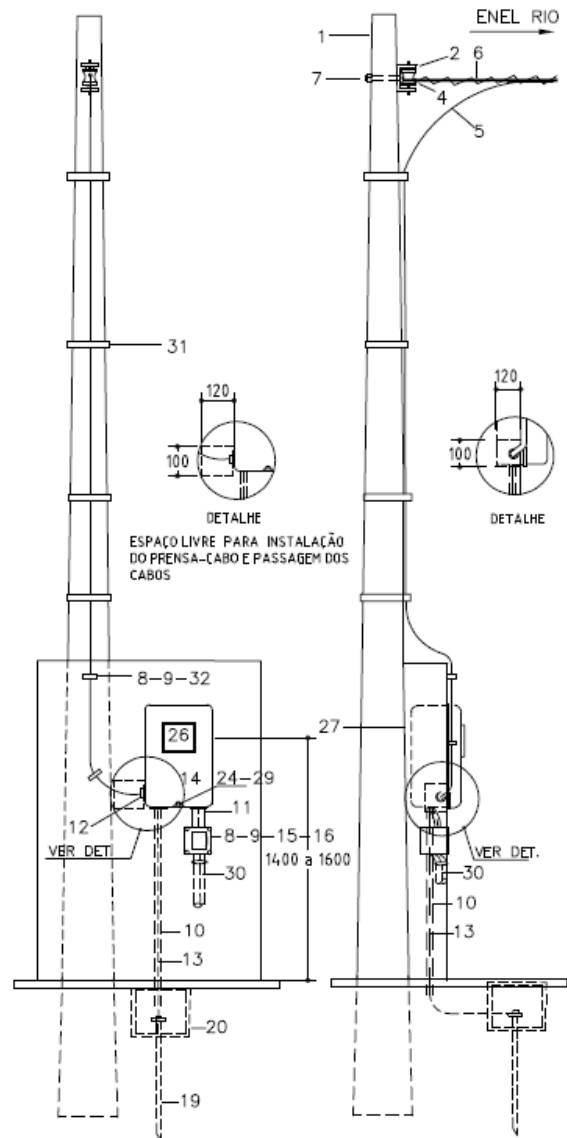
Função Apoio: -

Função Serviço: -

**Saída Aérea**



**Saída Subterrânea**



**Desenho 08**

Medição Bifásica em Muro - Demanda 8 a 10 kVA

**Assunto: Fornecimento de Energia Elétrica em Tensão Secundária**
**Áreas de aplicação**

Perímetro: Brasil

Função Apoio: -

Função Serviço: -

**Lista de Material - Medição Bifásica em Muro - Demanda 8 a 10 kVA**

Item	Quantidade		Descrição
	Saída		
	Aérea	Subterrânea	
1	1	1	Poste de concreto 5000/7000 - 150 daN/Poste de aço 5000/7000mm - 30 daN (ver nota 6)
2	2	1	Amarração secundária simples com haste de 150 mm (Somente para poste de concreto)
3	1	-	Amarração secundária simples com haste de 350 mm (Somente para poste de concreto)
4	4	1	Isolador roldana
5	Nota 3	Nota 3	Condutor concêntrico bipolar 10 mm <sup>2</sup> Al (ramal de ligação até o medidor) (nota 1)
6	2	2	Alça pré-formada de distribuição para condutor concêntrico bipolar de 10 mm <sup>2</sup>
7	4	1	Parafuso de cabeça quadrada de 200 x 80 x 16 mm
8	6	6	Bucha plástica S8 (fixação da caixa do disjuntor)
9	6	6	Parafuso tipo fenda, cabeça plana escariada bicromatizado de 5,0 x 50 mm para bucha S8 (fixação da caixa do disjuntor)
10	1,5 m	1,5m	Eletroduto de PVC rígido rosqueável classe "B" Ø 20 mm com luva, bucha e arruela (aterramento)
11	Nota 6	Nota 6	Eletroduto e curvas de PVC rígido rosqueável classe "B" Ø 50 mm com luva, bucha e arruela
12	1	1	Prensa-cabo rosqueável para furo de Ø 28 mm e cabo com Ø de 6 a 12 mm
13	2,2 m	2,2m	Condutor de cobre nu 10 mm <sup>2</sup> (aterramento)
14	1	1	Caixa de medidor polifásico.
15	1	1	Caixa de proteção e conexão de consumidor
16	1	1	Disjuntor termomagnético bipolar de 50 A
17	3	3	Conector adequado no caso de conexão com a rede nua (ver nota 1)
18	1	1	Conector cunha para condutor de 10/10 mm <sup>2</sup> (conexão do aterramento)
19	1	1	Haste de aterramento galvanizada 2000 mm (ver nota 5)
20	1	1	Caixa de aterramento em PVC
21	4	3	Abraçadeira de nylon de 1094 mm
22	1	1	Parafuso de cabeça limão com fenda 3/16 x 1" com porca e arruela (para fixação do medidor)
23	2	2	Parafuso de cabeça limão com fenda 3/16 x 3/8" com porca e arruela (para fixação do medidor)
24	1	1	Parafuso de segurança
25	3	-	Conector cunha para condutor 10/10 mm <sup>2</sup> (ligação do consumidor)
26	1	1	Medidor Bifásico
27	3	3	Parafuso auto atarraxante de 6,3 x 38 mm para fixação da caixa do medidor
28	2	2	Identificador de fase no caso de conexão na caixa de derivação (ver nota 1)
29	1	1	Selo plástico de segurança
30	Nota 3	Nota 3	Condutor de cobre isolado de 2 x 10 + 1 x 10 mm <sup>2</sup> para 750 V (saída do medidor ao disjuntor e ao ramal do consumidor)
31	1	4	Abraçadeira de nylon de 760 mm
32	2	2	Fixador plástico para fios e cabos

**Assunto: Fornecimento de Energia Elétrica em Tensão Secundária**

**Áreas de aplicação**

Perímetro: Brasil

Função Apoio: -

Função Serviço: -

---

**NOTAS:**

- 1) Na conexão com a rede nua de BT, o condutor concêntrico deverá ficar voltado para cima, para se evitar a entrada de água. Utilizar os conectores adequados, para aplicação de conectores para ramal de serviço;
- 2) Usar poste de aço somente em área sem agressividade salina;
- 3) A quantidade de condutor do ramal de ligação (item 5) e do ramal do consumidor (item 30) é variável e dependente das condições de instalação;
- 4) A **Enel Rio** será sempre responsável pelo fornecimento dos itens 5, 6, 12, 17, 22, 23, 24, 26 e 29;
- 5) O consumidor poderá optar por haste de aterramento cobreada de 3 m, com respectivo grampo de aterramento;
- 6) A quantidade de eletroduto e curvas é variável e dependente das condições de instalação.



**Assunto: Fornecimento de Energia Elétrica em Tensão Secundária**

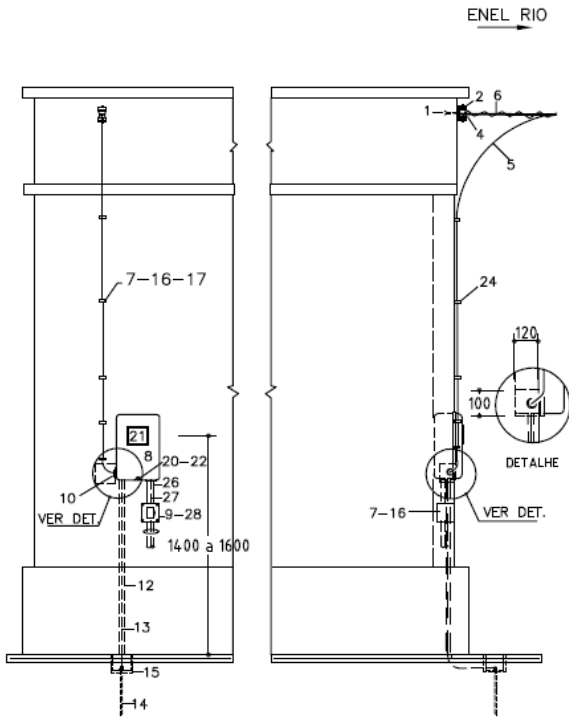
**Áreas de aplicação**

Perímetro: Brasil

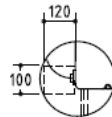
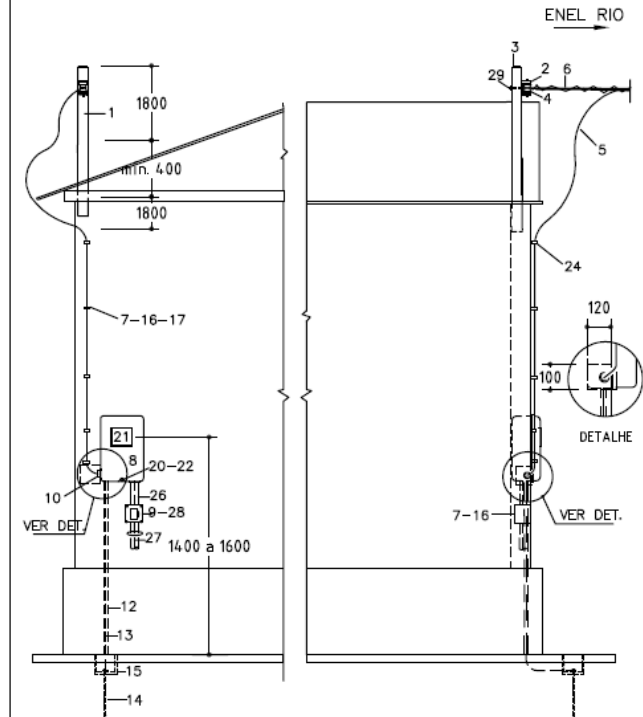
Função Apoio: -

Função Serviço: -

**Saída Aérea**



**Saída Subterrânea**



DETALHE

ESPAÇO LIVRE PARA INSTALAÇÃO DO PRENSA-CABO E PASSAGEM DO CABO

**Desenho 09**

Medição Bifásica em Parede e Pontaete - Saída Subterrânea - Demanda de 8 à 10 kVA

**Assunto: Fornecimento de Energia Elétrica em Tensão Secundária**
**Áreas de aplicação**

Perímetro: Brasil

Função Apoio: -

Função Serviço: -

**Lista de Material - Medição Bifásica em Parede e Pontaleta - Saída Subterrânea Demanda de 8 à 10 kVA**

Item	Quantidade		Descrição
	Tipo de ligação		
	Parede	Pontaleta	
1	1	-	Chumbador de aço de 16 mm x 110 mm com porca e arruela
2	1	1	Amarração secundária simples com haste de 150 mm (Somente para poste de concreto)
3	-	1	Pontaleta de aço Galvanizado)
4	1	1	Isolador roldana
5	Nota 3	Nota 3	Condutor concêntrico bipolar 10 mm <sup>2</sup> Al (ramal de ligação até o medidor)(nota 1)
6	2	2	Alça pré-formada de distribuição para condutor concêntrico bipolar de 10 mm <sup>2</sup>
7	12	12	Bucha plástica S8
8	1	1	Caixa de medidor Polifásico
9	1	1	Disjuntor termomagnético Bipolar de 50 A
10	2	2	Prensa-cabo rosqueável para furo de Ø 21 mm
11	1	1	Conector cunha para condutor de 10/10 mm <sup>2</sup> (conexão do aterramento)
12	1,5	1,5	Eletroduto e curvas de PVC rígido rosqueável classe "B" Ø 20 mm com luva, bucha e arruela
13	2,2 m	2,2 m	Condutor cobre nu 10 mm <sup>2</sup> (aterramento)
14	1	1	Haste de aterramento galvanizada 2000 mm (ver nota 5).
15	1	1	Caixa de aterramento em PVC
16	12	12	Parafuso tipo fenda, cabeça plana escariada, bicromatizado de 5,0 x 50 mm para bucha S8
17	5	5	Fixador plástico para fios e cabos
18	1	1	Parafuso de cabeça limão com fenda 3/16 x 1" com porca e arruela (para fixação do medidor)
19	3	3	Parafuso de cabeça limão com fenda 3/16 x 3/8" com porca e arruela (para fixação do medidor)
20	1	1	Parafuso de segurança
21	1	1	Medidor Bifásico
22	1	1	Selo plástico de segurança
23	2	2	Conector adequado no caso de conexão com a rede nua (ver nota 1)
24	5	5	Abraçadeira de nylon 203 mm
25	2	2	Identificador de fase no caso de conexão na caixa de derivação (ver nota 1)
26	Nota 5	Nota 5	Eletroduto e curvas de PVC rígido rosqueável classe "B" Ø 50 mm com luva, bucha e arruela
27	Nota 3	Nota 3	Condutor de cobre isolado de 2 x 10 + 1x 10 mm <sup>2</sup> - 750V (saída do medidor ao disjuntor e ao ramal do consumidor)
28	1	1	Caixa de Proteção e conexão de consumidor
29	-	1	Parafuso cabeça quadrada 125 mm x 80 mm x 16 mm

**Assunto: Fornecimento de Energia Elétrica em Tensão Secundária**

**Áreas de aplicação**

Perímetro: Brasil

Função Apoio: -

Função Serviço: -

---

**NOTAS:**

- 1) Na conexão com a rede nua de BT, o condutor concêntrico deverá ficar voltado para cima, para se evitar a entrada de água. Utilizar os conectores adequados, para aplicação de conectores para ramal de serviço;
- 2) O consumidor poderá optar por haste de aterramento cobreada de 3 m, com respectivo grampo de aterramento;
- 3) A quantidade de condutor do ramal de ligação (item 5) e do ramal do consumidor (item 27) é variável e dependente das condições de instalação;
- 4) A **Enel Rio** será sempre responsável pelo fornecimento dos itens 5, 6, 10, 17, 22, 23, 24, 26 e 29;
- 5) A quantidade de eletroduto e curvas é variável e dependente das condições de instalação.

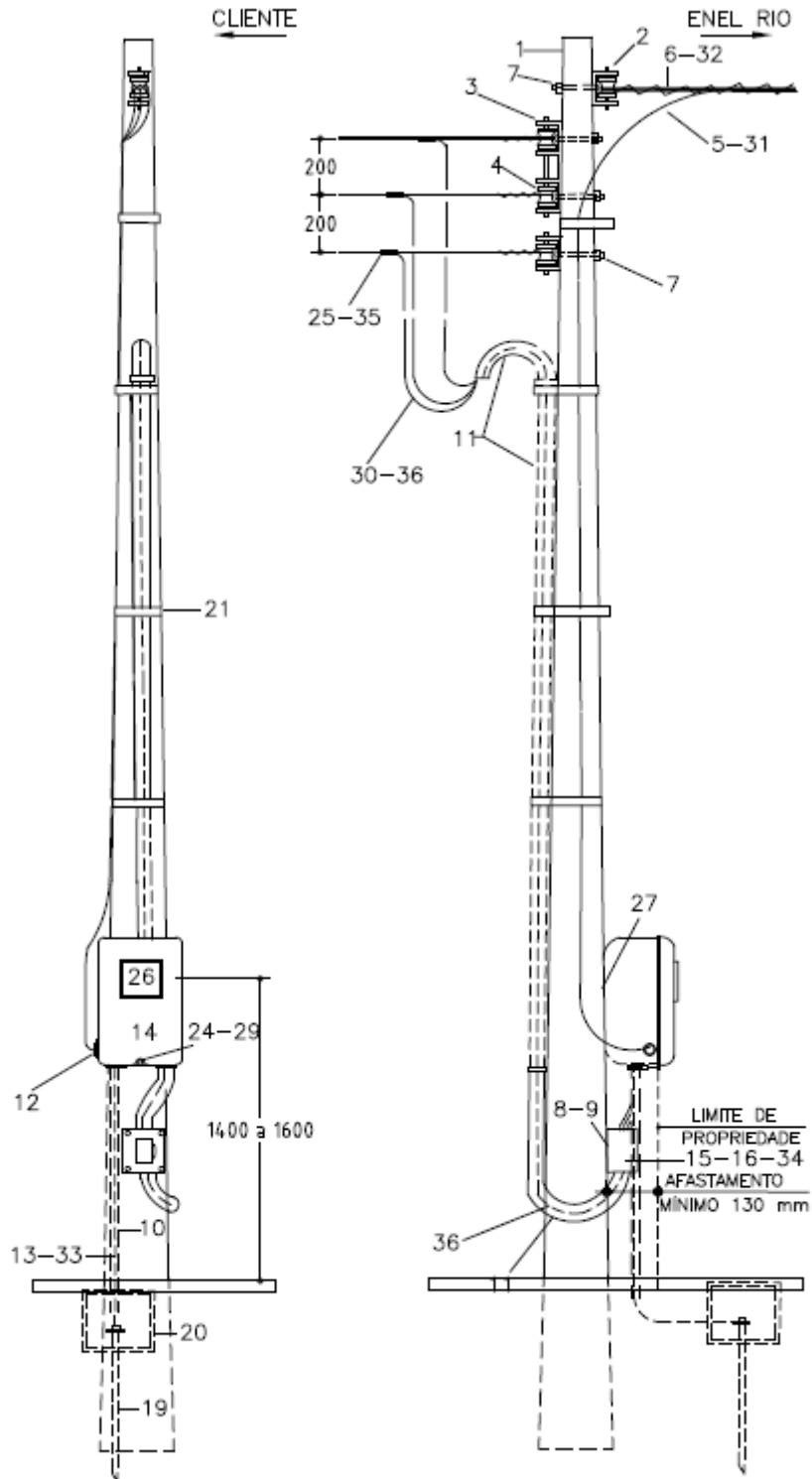
**Assunto: Fornecimento de Energia Elétrica em Tensão Secundária**

**Áreas de aplicação**

Perímetro: Brasil

Função Apoio: -

Função Serviço: -



**Desenho 10**

Rural - Medição Bifásica em Poste - Saída Aérea - Demanda até 10 kVA e de 10kVA a 15kVA

**Assunto: Fornecimento de Energia Elétrica em Tensão Secundária**
**Áreas de aplicação**

Perímetro: Brasil

Função Apoio: -

Função Serviço: -

**Lista de Material - Rural - Medição Bifásica em Poste - Saída Aérea - Demanda até 10 kVA e de 10kVA a 15kVA**

Item	Quantidade		Descrição
	Demanda		
	Até 10 kVA	10 Á 15 kVA	
1	1	1	Poste de concreto 5000/7000 - 150 daN/Poste de aço 5000/7000mm - 30 daN (ver nota 6)
2	2	2	Amarração secundária simples com haste de 150 mm (Somente para poste de concreto)
3	1	1	Amarração secundária simples com haste de 350 mm (Somente para poste de concreto)
4	4	4	Isolador roldana
5	Nota 3	-	Condutor concêntrico bipolar 6 mm <sup>2</sup> Al (ramal de ligação até o medidor) (nota 1)
6	2	-	Alça pré-formada de distribuição para condutor concêntrico bipolar de 6 mm <sup>2</sup>
7	4	4	Parafuso de cabeça quadrada de 200 x 80 x 16 mm
8	2	2	Bucha plástica S8 (fixação da caixa do disjuntor)
9	2	2	Parafuso tipo fenda, cabeça plana escariada bicromatizado de 5,0 x 50mm para bucha S8 (fixação da caixa do disjuntor)
10	1,5 m	1,5 m	Eletroduto de PVC rígido rosqueável classe "B" Ø 20mm com luva, bucha e arruela (aterramento)
11	Nota 6	Nota 6	Eletroduto e curvas de PVC rígido rosqueável classe "B" Ø 50 mm com luva, bucha e arruela
12	1	1	Prensa-cabo rosqueável para furo de Ø 28 mm e cabo com Ø de 6 a 12 mm
13	2,2 m	-	Condutor de cobre nu 10 mm <sup>2</sup> (aterramento)
14	1	1	Caixa de medidor polifásico.
15	1	1	Caixa de proteção e conexão de consumidor
16	1	-	Disjuntor termomagnético bipolar de 40 A
17	3	3	Conector adequado no caso de conexão com a rede nua (ver nota 1)
18	1	1	Conector cunha para condutor de 6/10 mm <sup>2</sup> (conexão do aterramento)
19	1	1	Haste de aterramento galvanizada 2000 mm (ver nota 5)
20	1	1	Caixa de aterramento em PVC
21	3	3	Abraçadeira de nylon de 1094 mm
22	1	1	Parafuso de cabeça limão com fenda 3/16 x 1" com porca e arruela (para fixação do medidor)
23	2	2	Parafuso de cabeça limão com fenda 3/16 x 3/8" com porca e arruela (para fixação do medidor)
24	1	1	Parafuso de segurança
25	3	-	Conector cunha para condutor 6/6 mm <sup>2</sup> (ligação do consumidor)
26	1	1	Medidor Bifásico
27	3	3	Parafuso auto atarraxante de 6,3 x 38mm para fixação da caixa do medidor
28	2	2	Identificador de fase no caso de conexão na caixa de derivação (ver nota 1)
29	1	1	Selo plástico de segurança
30	Nota 3	-	Condutor de cobre isolado de 2 x 6 + 1 x 6 mm <sup>2</sup> para 750 V (saída do medidor ao disjuntor e ao ramal do consumidor)
31	-	Nota 3	Condutor concêntrico bipolar 16 mm <sup>2</sup> Al (ramal de ligação até o medidor)(nota 1)
32	-	2	Alça pré-formada de distribuição para condutor concêntrico bipolar de 6 mm <sup>2</sup>
33	-	2,2	Condutor de cobre nu 16 mm <sup>2</sup> (aterramento)
34	-	1	Disjuntor termomagnético bipolar de 63 A
35	-	3	Conector cunha para condutor 16/16 mm <sup>2</sup> conforme (ligação do consumidor)
36	-	Nota 3	Condutor de cobre isolado de 2 x 16 + 1 x 16 mm <sup>2</sup> para 750 V (saída do medidor ao disjuntor e ao ramal do consumidor)

**Assunto: Fornecimento de Energia Elétrica em Tensão Secundária**

**Áreas de aplicação**

Perímetro: Brasil

Função Apoio: -

Função Serviço: -

---

**NOTAS:**

- 1) Na conexão com a rede nua de BT, o condutor concêntrico deverá ficar voltado para cima, para se evitar a entrada de água. Utilizar os conectores adequados, para aplicação de conectores para ramal de serviço;
- 2) Usar poste de aço somente em área sem agressividade salina;
- 3) A quantidade de condutor do ramal de ligação (item 5) e do ramal do consumidor (item 30, 31 e 36) é variável e dependente das condições de instalação;
- 4) A **Enel Rio** será sempre responsável pelo fornecimento dos itens 5, 6, 12, 17, 22, 23, 24, 26, 29, 31 e 32;
- 5) O consumidor poderá optar por haste de aterramento cobreada de 3 m, com respectivo grampo de aterramento;
- 6) A quantidade de eletroduto e curvas é variável e dependente das condições de instalação.

**Assunto: Fornecimento de Energia Elétrica em Tensão Secundária**

**Áreas de aplicação**

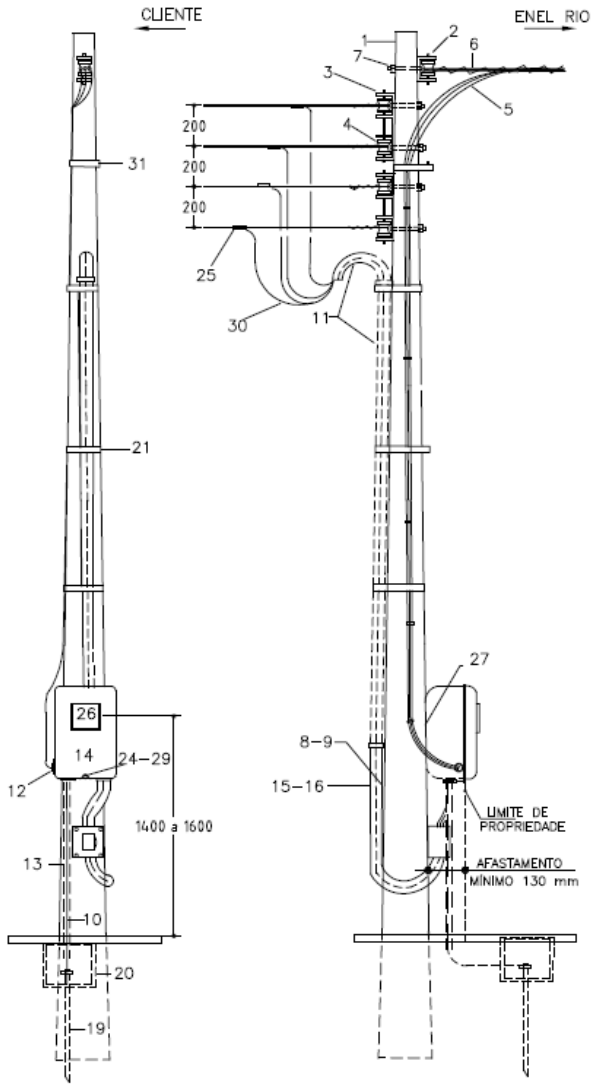
Perímetro: Brasil

Função Apoio: -

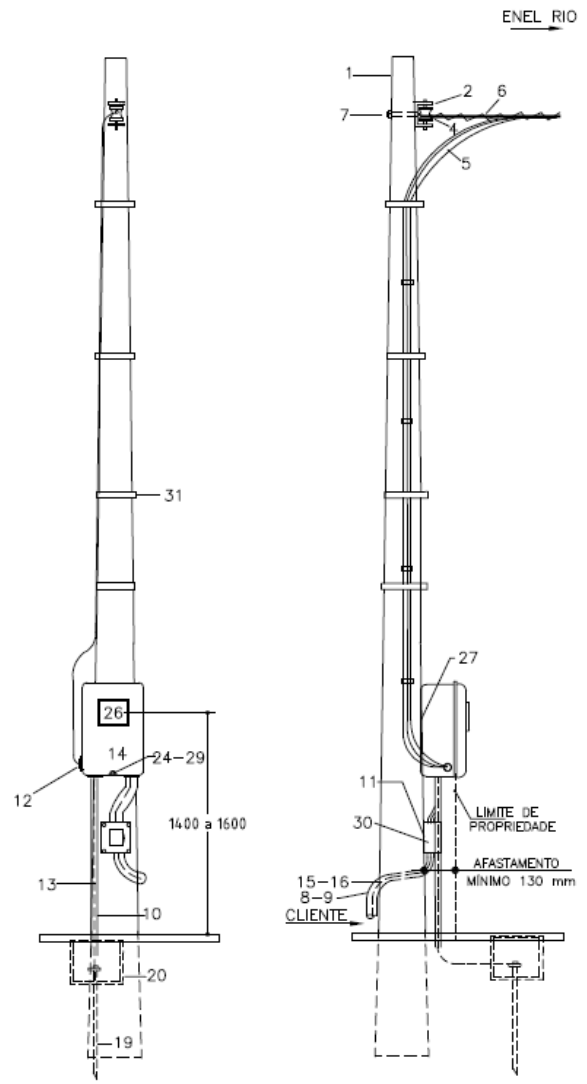
Função Serviço: -

**Padrões de Medições Individuais Trifásicas**

**Saída Aérea**



**Saída Subterrânea**



**Desenho 11**

Medição Trifásica em Poste - Demanda de 10 kVA a 15 kVA

**Assunto: Fornecimento de Energia Elétrica em Tensão Secundária**
**Áreas de aplicação**

Perímetro: Brasil

Função Apoio: -

Função Serviço: -

**Lista de Material - Medição Trifásica em Poste - Demanda de 10 kVA a 15 kVA**

Item	Quantidade		Descrição
	Saída		
	Aérea	Subterrânea	
1	1	1	Poste de concreto 5000/7000 - 150 daN/Poste de aço 5000/7000mm - 30 daN (ver nota 6)
2	1	1	Amarração secundária simples com haste de 150 mm
3	2	-	Amarração secundária simples com haste de 350 mm
4	5	1	Isolador roldana
5	Nota 3	Nota 3	Condutor concêntrico bipolar 6 mm <sup>2</sup> Al (ramal de ligação até o medidor) (nota 1)
6	3	3	Alça pré-formada de distribuição para condutor concêntrico bipolar de 6 mm <sup>2</sup>
7	5	1	Parafuso de cabeça quadrada de 200 x 80 x 16 mm
8	2	2	Bucha plástica S8 (fixação da caixa do disjuntor)
9	2	2	Parafuso tipo fenda, cabeça plana escariada bicromatizado de 5,0 x 50 mm para bucha S8 (fixação da caixa do disjuntor)
10	1,5 m	1,5 m	Eletroduto de PVC rígido rosqueável classe "B" Ø 20 mm com luva, bucha e arruela (aterramento)
11	Nota 6	Nota 6	Eletroduto e curvas de PVC rígido rosqueável classe "B" Ø 50 mm com luva, bucha e arruela
12	1	1	Prensa-cabo rosqueável para furo de Ø 50 mm e cabo com Ø de 15 a 22 mm
13	2,2 m	2,2 m	Condutor de cobre nu 16 mm <sup>2</sup> (aterramento)
14	1	1	Caixa de medidor polifásico.
15	1	1	Caixa de proteção e conexão de consumidor
16	1	1	Disjuntor termomagnético Tripolar de 40 A
17	4	4	Conector adequado no caso de conexão com a rede nua (ver nota 1)
18	1	1	Conector cunha para condutor de 6/16 mm <sup>2</sup> (conexão do aterramento)
19	1	1	Haste de aterramento galvanizada 2000 mm (ver nota 5)
20	1	1	Caixa de aterramento em PVC
21	4	-	Abraçadeira de nylon de 1094 mm
22	1	1	Parafuso de cabeça limão com fenda 3/16x1" com porca e arruela (para fixação do medidor)
23	2	2	Parafuso de cabeça limão com fenda 3/16 x 3/8" com porca e arruela (para fixação do medidor)
24	1	1	Parafuso de segurança
25	4	-	Conector cunha para condutor 10/10 mm <sup>2</sup> (ligação do consumidor)
26	1	1	Medidor Trifásico
27	3	3	Parafuso auto atarraxante de 6,3 x 38 mm para fixação da caixa do medidor
28	3	3	Identificador de fase no caso de conexão na caixa de derivação (ver nota 1)
29	1	1	Selo plástico de segurança
30	Nota 3	Nota 3	Condutor de cobre isolado de 3 x 10 + 1 x 10 mm <sup>2</sup> para 750 V (saída do medidor ao disjuntor e ao ramal do consumidor)
31	-	4	Abraçadeira de nylon de 760 mm



**Assunto: Fornecimento de Energia Elétrica em Tensão Secundária**

**Áreas de aplicação**

Perímetro: Brasil

Função Apoio: -

Função Serviço: -

---

**NOTAS:**

- 1) Na conexão com a rede nua de BT, o condutor concêntrico deverá ficar voltado para cima, para se evitar a entrada de água. Utilizar os conectores adequados, para aplicação de conectores para ramal de serviço;
- 2) Usar poste de aço somente em área sem agressividade salina;
- 3) A quantidade de condutor do ramal de ligação (item 5) e do ramal do consumidor (item 30) é variável e dependente das condições de instalação;
- 4) A **Enel Rio** será sempre responsável pelo fornecimento dos itens 5, 6, 12, 17, 22, 23, 24, 26 e 29;
- 5) O consumidor poderá optar por haste de aterramento cobreada de 3 m, com respectivo grampo de aterramento;
- 6) A quantidade de eletroduto e curvas é variável e dependente das condições de instalação.

**Assunto: Fornecimento de Energia Elétrica em Tensão Secundária**

**Áreas de aplicação**

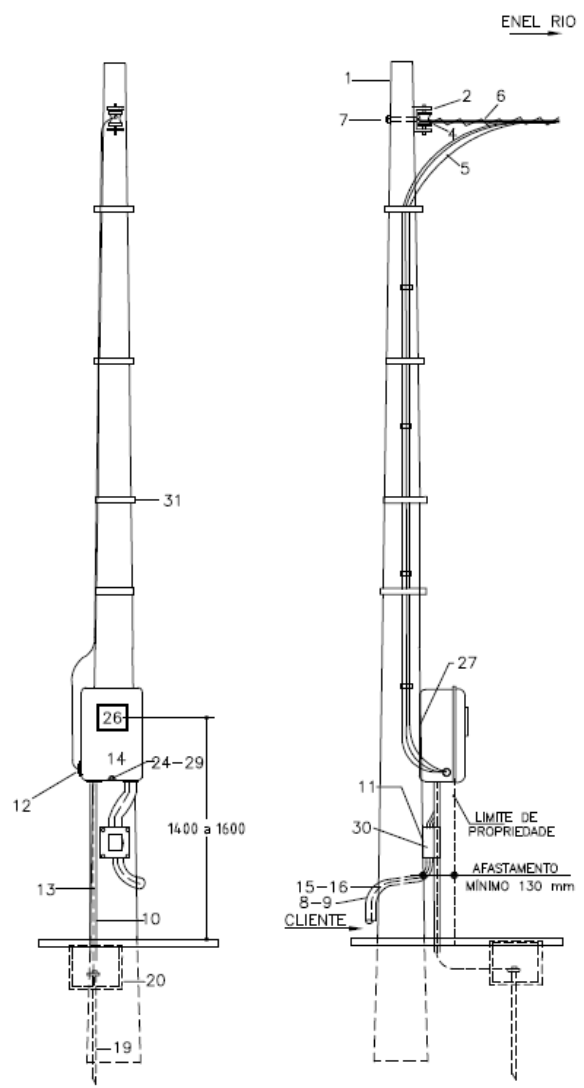
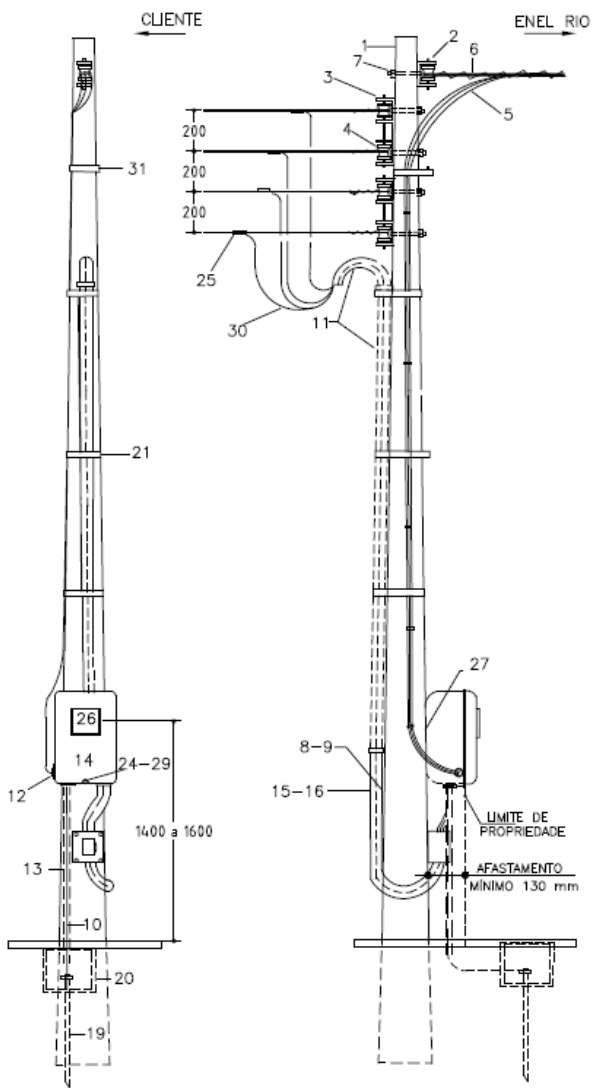
Perímetro: Brasil

Função Apoio: -

Função Serviço: -

**Saída Aérea**

**Saída Subterrânea**



**Desenho 12**

Medição Trifásica em Poste - Demanda de 15 kVA até 19 kVA

**Assunto: Fornecimento de Energia Elétrica em Tensão Secundária**
**Áreas de aplicação**

Perímetro: Brasil

Função Apoio: -

Função Serviço: -

**Lista de Material - Medição Trifásica em Poste - Demanda de 15kVA até 19 kVA**

Item	Quantidade		Descrição
	Saída		
	Aérea	Subterrânea	
1	1	1	Poste de concreto 5000/7000 - 150 daN/Poste de aço 5000/7000mm - 30 daN (ver nota 6)
2	1	1	Amarração secundária simples com haste de 150 mm
3	2	-	Amarração secundária simples com haste de 350 mm
4	5	1	Isolador roldana
5	Nota 3	Nota 3	Condutor concêntrico bipolar 10 mm <sup>2</sup> Al (ramal de ligação até o medidor) (nota 1)
6	3	3	Alça pré-formada de distribuição para condutor concêntrico bipolar de 10 mm <sup>2</sup>
7	5	1	Parafuso de cabeça quadrada de 200 x 80 x 16 mm
8	2	2	Bucha plástica S8 (fixação da caixa do disjuntor)
9	2	2	Parafuso tipo fenda, cabeça plana escariada bicromatizado de 5,0 x 50 mm para bucha S8 (fixação da caixa do disjuntor)
10	1,5 m	1,5 m	Eletroduto de PVC rígido rosqueável classe "B" Ø 20 mm com luva, bucha e arruela (aterramento)
11	Nota 6	Nota 6	Eletroduto e curvas de PVC rígido rosqueável classe "B" Ø 50 mm com luva, bucha e arruela
12	1	1	Prensa-cabo rosqueável para furo de Ø 50 mm e cabo com Ø de 15 a 22 mm
13	2,2 m	2,2 m	Condutor de cobre nu 16 mm <sup>2</sup> (aterramento)
14	1	1	Caixa de medidor polifásico.
15	1	1	Caixa de proteção e conexão de consumidor
16	1	1	Disjuntor termomagnético Tripolar de 50 A
17	4	4	Conector adequado no caso de conexão com a rede nua (ver nota 1)
18	1	1	Conector cunha para condutor de 10/16 mm <sup>2</sup> (conexão do aterramento)
19	1	1	Haste de aterramento galvanizada 2000 mm (ver nota 5)
20	1	1	Caixa de aterramento em PVC
21	3	-	Abraçadeira de nylon de 1094 mm
22	1	1	Parafuso de cabeça limão com fenda 3/16 x 1" com porca e arruela (para fixação do medidor)
23	2	2	Parafuso de cabeça limão com fenda 3/16 x 3/8" com porca e arruela (para fixação do medidor)
24	1	1	Parafuso de segurança
25	4	-	Conector cunha para condutor 10/10 mm <sup>2</sup> (ligação do consumidor)
26	1	1	Medidor Trifásico
27	3	3	Parafuso auto atarraxante de 6,3 x 38 mm para fixação da caixa do medidor
28	3	3	Identificador de fase no caso de conexão na caixa de derivação (ver nota 1)
29	1	1	Selo plástico de segurança
30	Nota	Nota 3	Condutor de cobre isolado de 3 x 10 + 1 x 10 mm <sup>2</sup> para 750 V (saída do medidor ao disjuntor e ao ramal do consumidor)
31	1	4	Abraçadeira de nylon de 760 mm

**Assunto: Fornecimento de Energia Elétrica em Tensão Secundária**

**Áreas de aplicação**

Perímetro: Brasil

Função Apoio: -

Função Serviço: -

---

**NOTAS:**

- 1) Na conexão com a rede nua de BT, o condutor concêntrico deverá ficar voltado para cima, para se evitar a entrada de água. Utilizar os conectores adequados, para aplicação de conectores para ramal de serviço;
- 2) Usar poste de aço somente em área sem agressividade salina;
- 3) A quantidade de condutor do ramal de ligação (item 5) e do ramal do consumidor (item 30) é variável e dependente das condições de instalação;
- 4) A **Enel Rio** será sempre responsável pelo fornecimento dos itens 5, 6, 12, 17, 22, 23, 24, 26 e 29;
- 5) O consumidor poderá optar por haste de aterramento cobreada de 3 m, com respectivo grampo de aterramento;
- 6) A quantidade de eletroduto e curvas é variável e dependente das condições de instalação.

**Assunto: Fornecimento de Energia Elétrica em Tensão Secundária**

**Áreas de aplicação**

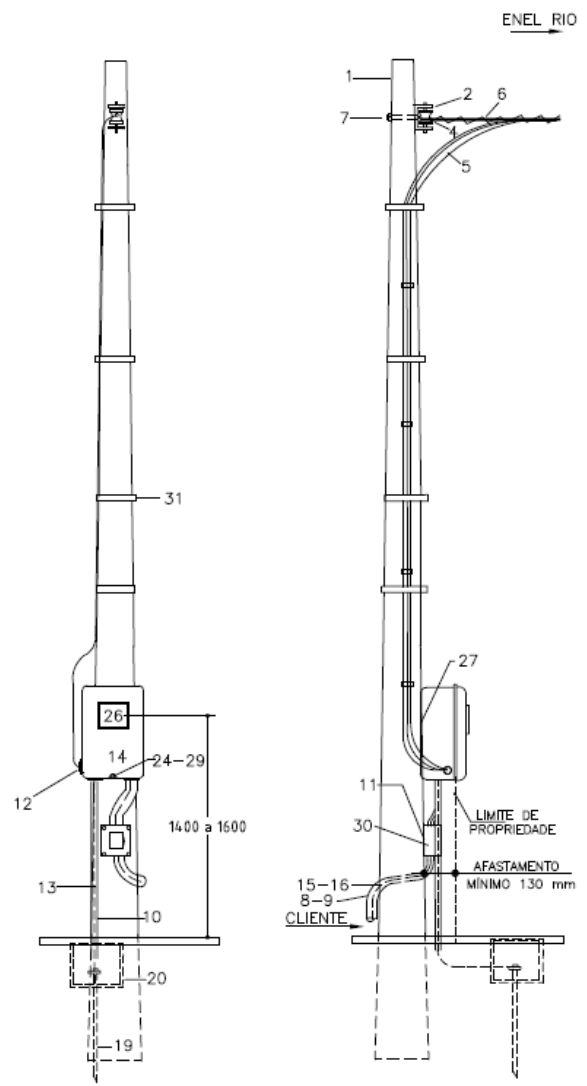
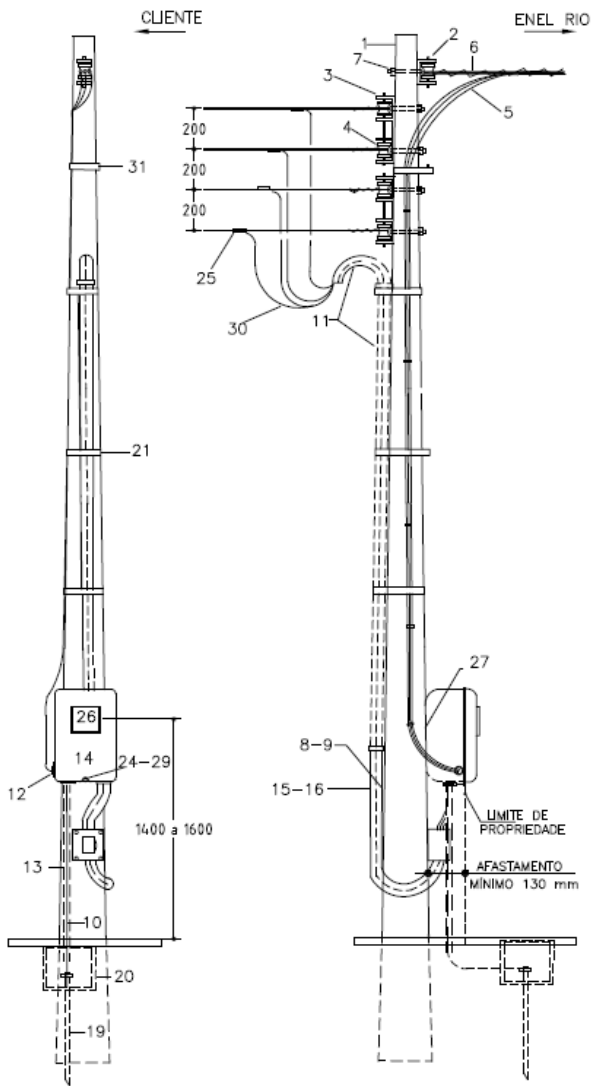
Perímetro: Brasil

Função Apoio: -

Função Serviço: -

**Saída Aérea**

**Saída Subterrânea**



**Desenho 13**

Medição Trifásica em Poste - Demanda de 19 kVA até 24 kVA

**Assunto: Fornecimento de Energia Elétrica em Tensão Secundária**
**Áreas de aplicação**

Perímetro: Brasil

Função Apoio: -

Função Serviço: -

**Lista de Material - Medição Trifásica em Poste - Demanda de 19 kVA até 24 kVA**

Item	Quantidade		Descrição
	Saída		
	Aérea	Subterrânea	
1	1	1	Poste de concreto 5000/7000 - 150 daN/Poste de aço 5000/7000mm - 30 daN (ver nota 6)
2	1	1	Amarração secundária simples com haste de 150 mm
3	2	-	Amarração secundária simples com haste de 350 mm
4	5	1	Isolador roldana
5	Nota 3	Nota 3	Condutor concêntrico bipolar 16 mm <sup>2</sup> Al (ramal de ligação até o medidor) (nota 1)
6	3	3	Alça pré-formada de distribuição para condutor concêntrico bipolar de 16 mm <sup>2</sup>
7	5	1	Parafuso de cabeça quadrada de 200 x 80 x 16 mm
8	2	2	Bucha plástica S8 (fixação da caixa do disjuntor)
9	2	2	Parafuso tipo fenda, cabeça plana escariada bicromatizado de 5,0 x 50 mm para bucha S8 (fixação da caixa do disjuntor)
10	1,5 m	1,5 m	Eletroduto de PVC rígido rosqueável classe "B" Ø 20 mm com luva, bucha e arruela (aterramento)
11	Nota 6	Nota 6	Eletroduto e curvas de PVC rígido rosqueável classe "B" Ø 50 mm com luva, bucha e arruela
12	1	1	Prensa-cabo rosqueável para furo de Ø 50 mm e cabo com Ø de 15 a 22 mm
13	2,2 m	2,2 m	Condutor de cobre nu 16 mm <sup>2</sup> (aterramento)
14	1	1	Caixa de medidor polifásico.
15	1	1	Caixa de proteção e conexão de consumidor
16	1	1	Disjuntor termomagnético Tripolar de 63 A
17	4	4	Conector adequado no caso de conexão com a rede nua (ver nota 1)
18	1	1	Conector cunha para condutor de 16/16 mm <sup>2</sup> (conexão do aterramento)
19	1	1	Haste de aterramento galvanizada 2000 mm (ver nota 5)
20	1	1	Caixa de aterramento em PVC
21	3	-	Abraçadeira de nylon de 1094 mm
22	1	1	Parafuso de cabeça limão com fenda 3/16 x 1" com porca e arruela (para fixação do medidor)
23	2	2	Parafuso de cabeça limão cara fenda 3/16 x 3/8" com porca e arruela (para fixação do medidor)
24	1	1	Parafuso de segurança
25	4	-	Conector cunha para condutor 25/25 mm <sup>2</sup> (ligação do consumidor)
26	1	1	Medidor Trifásico
27	3	3	Parafuso auto atarraxante de 6,3 x 38 mm para fixação da caixa do medidor
28	3	3	Identificador de fase no caso de conexão na caixa de derivação (ver nota 1)
29	1	1	Selo plástico de segurança
30	Nota 3	Nota 3	Condutor de cobre isolado de 3 x 25 + 1 x 25 mm <sup>2</sup> para 750 V (saída do medidor ao disjuntor e ao ramal do consumidor)
31	-	4	Abraçadeira de nylon de 760 mm

**Assunto: Fornecimento de Energia Elétrica em Tensão Secundária**

**Áreas de aplicação**

Perímetro: Brasil

Função Apoio: -

Função Serviço: -

---

**NOTAS:**

- 1) Na conexão com a rede nua de BT, o condutor concêntrico deverá ficar voltado para cima, para se evitar a entrada de água. Utilizar os conectores adequados, para aplicação de conectores para ramal de serviço;
- 2) Usar poste de aço somente em área sem agressividade salina;
- 3) A quantidade de condutor do ramal de ligação (item 5) e do ramal do consumidor (item 30) é variável e dependente das condições de instalação;
- 4) A **Enel Rio** será sempre responsável pelo fornecimento dos itens 5, 6, 12, 17, 22, 23, 24, 26 e 29;
- 5) O consumidor poderá optar por haste de aterramento cobreada de 3 m, com respectivo grampo de aterramento;
- 6) A quantidade de eletroduto e curvas é variável e dependente das condições de instalação.

**Assunto: Fornecimento de Energia Elétrica em Tensão Secundária**

**Áreas de aplicação**

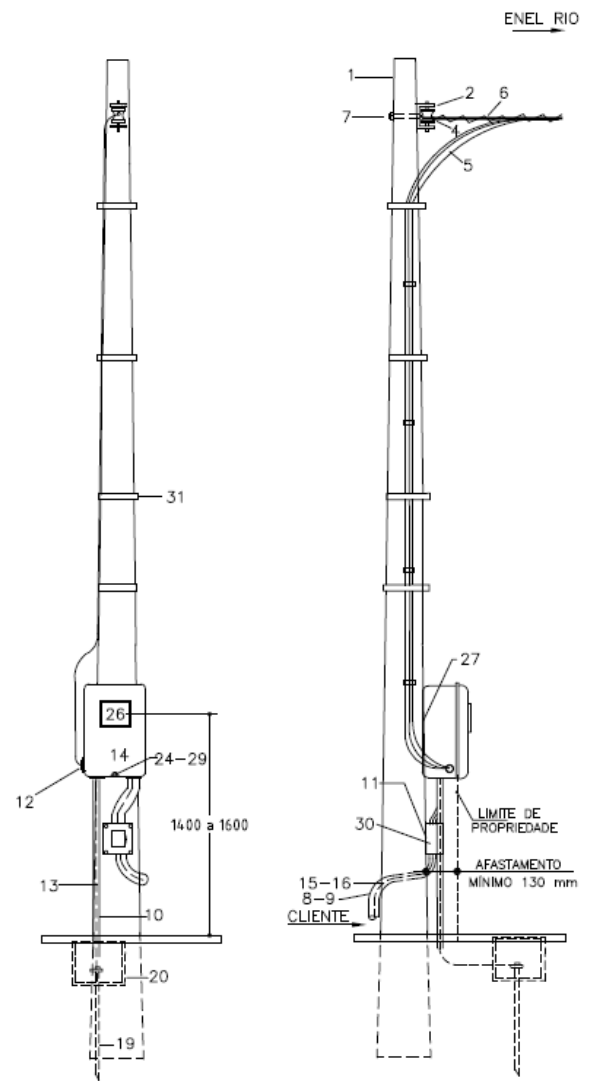
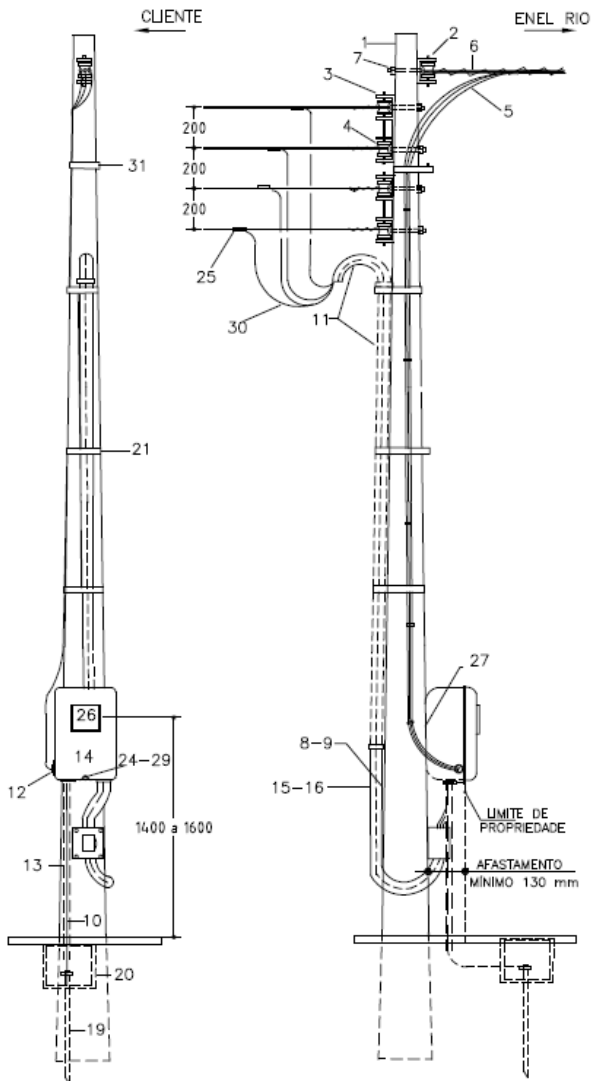
Perímetro: Brasil

Função Apoio: -

Função Serviço: -

**Saída Aérea**

**Saída Subterrânea**



**Desenho 14**

Medição Trifásica em Poste - Demanda de 24 kVA à 38 kVA



**Assunto: Fornecimento de Energia Elétrica em Tensão Secundária**
**Áreas de aplicação**

Perímetro: Brasil

Função Apoio: -

Função Serviço: -

**Lista de Material - Medição Trifásica em Poste - Demanda de 24 kVA à 38 kVA**

Item	Quantidade		Descrição
	Saída		
	Aérea	Subterrânea	
1	1	1	Poste de concreto 5000/7000 - 300 daN
2	1	1	Amarração secundária simples com haste de 150 mm
3	2	-	Amarração secundária simples com haste de 350 mm
4	5	1	Isolador roldana
5	Nota 3	Nota 3	Condutor pré-reunido 3 x 35 + 1 x 50 mm <sup>2</sup> Al (ramal de ligação até o medidor)
6	3	3	Alça pré-formada de distribuição para condutor 35 mm <sup>2</sup>
7	5	1	Parafuso de cabeça quadrada de 200 x 80 x 16 mm
8	2	2	Bucha plástica S8 (fixação da caixa do disjuntor)
9	2	2	Parafuso tipo fenda, cabeça plana escariada bicromatizado de 5,0 x 50 mm para bucha S8 (fixação da caixa do disjuntor)
10	1,5 m	1,5 m	Eletroduto de PVC rígido rosqueável classe "B" Ø 20 mm com luva, bucha e arruela (aterramento)
11	Nota 4	Nota 4	Eletroduto e curvas de PVC rígido rosqueável classe "B" Ø 50 mm com luva, bucha e arruela
12	1	1	Prensa-cabo rosqueável para furo de Ø 50 mm e cabo com Ø de 15 a 22 mm
13	2,2 m	2,2 m	Condutor de cobre nu 16 mm <sup>2</sup> (aterramento)
14	1	1	Caixa de medidor polifásico.
15	1	1	Caixa de proteção e conexão de consumidor
16	1	1	Disjuntor termomagnético Tripolar de 100 A
17	4	4	Conector adequado no caso de conexão com a rede nua (ver nota 1)
18	1	1	Conector cunha para condutor de 50/16 mm <sup>2</sup> (conexão do aterramento)
19	1	1	Haste de aterramento galvanizada 2000 mm (ver nota 5)
20	1	1	Caixa de aterramento em PVC
21	4	-	Abraçadeira de nylon de 1094 mm
22	1	1	Parafuso de cabeça limão com fenda 3/16 x 1" com porca e arruela (para fixação do medidor)
23	2	2	Parafuso de cabeça limão com fenda 3/16 x 3/8" com porca e arruela (para fixação do medidor)
24	1	1	Parafuso de segurança
25	4	-	Conector cunha para condutor 35/35 mm <sup>2</sup> (ligação do consumidor)
26	1	1	Medidor Trifásico
27	3	3	Parafuso auto atarraxante de 6,3 x 38 mm para fixação da caixa do medidor
28	3	3	Identificador de fase no caso de conexão na caixa de derivação (ver nota 1)
29	1	1	Selo plástico de segurança
30	Nota 3	Nota 3	Condutor de cobre isolado de 3 x 35 + 1 x 25 mm <sup>2</sup> para 750 V (saída do medidor ao disjuntor e ao ramal do consumidor)

**Assunto: Fornecimento de Energia Elétrica em Tensão Secundária**

**Áreas de aplicação**

Perímetro: Brasil

Função Apoio: -

Função Serviço: -

---

**NOTAS:**

- 1) O consumidor poderá optar por haste de aterramento cobreada de 3 m, com respectivo grampo de aterramento;
- 2) A **Enel Rio** será sempre responsável pelo fornecimento dos itens 5, 6, 12, 17, 22, 23, 24, 26 e 29;
- 3) A quantidade de condutor do ramal de ligação (item 5) e do ramal do consumidor (item 30) é variável e dependente das condições de instalação;
- 4) A quantidade de eletroduto e curvas é variável e dependente das condições de instalação.

**Assunto: Fornecimento de Energia Elétrica em Tensão Secundária**

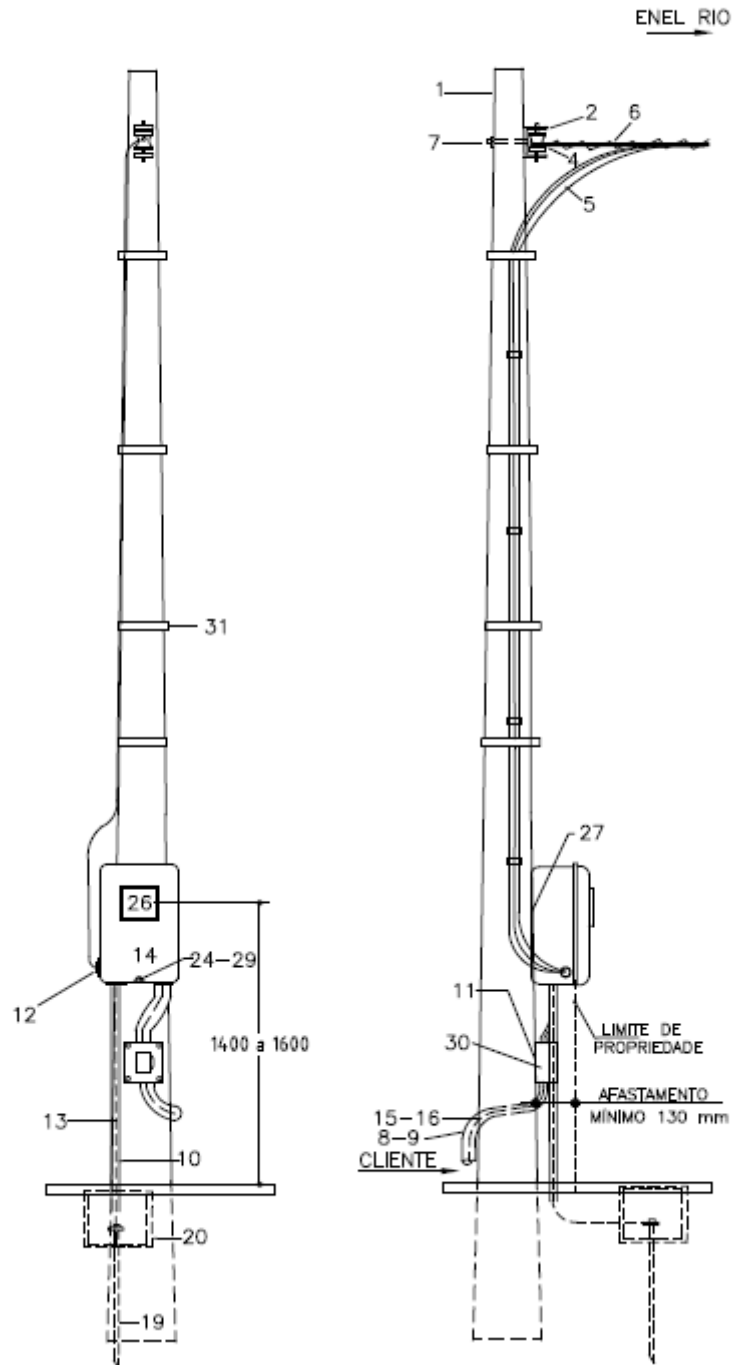
**Áreas de aplicação**

Perímetro: Brasil

Função Apoio: -

Função Serviço: -

## Saída Subterrânea



**Desenho 15**

Medição Trifásica Instalada em Poste - Saída Subterrânea - Demanda de 38 kVA à 75kVA

**Assunto: Fornecimento de Energia Elétrica em Tensão Secundária**
**Áreas de aplicação**

Perímetro: Brasil

Função Apoio: -

Função Serviço: -

**Lista de Material - Medição Trifásica Instalada em Poste - Saída Subterrânea - Demanda de 38 kVA à 75kVA**

Item	Quantidade			Descrição
	Demanda			
	38 à 47 kVA	47 à 65 kVA	65 à 75 kVA	
1	1	1	1	Poste de concreto 5000/7000 - 300 daN
2	1	1	1	Amarração secundária simples com haste de 150 mm
3	1	1	1	Isolador roldana
4	Nota 3	-	1	Condutor pré-reunido 3 x 35 + 1 x 50 mm <sup>2</sup> Al (ramal de ligação até o medidor)
5	-	Nota 3	-	Condutor pré-reunido 3 x 50 + 1 x 50 mm <sup>2</sup> Al (ramal de ligação até o medidor)
6	-	-	Nota 3	Condutor pré-reunido 3 x 95 + 1 x 50 mm <sup>2</sup> Al (ramal de ligação até o medidor)
7	3	-	-	Alça pré-formada de distribuição para condutor 35 mm <sup>2</sup>
8	-	3	-	Alça pré-formada de distribuição para condutor 50 mm <sup>2</sup>
9	-	-	3	Alça pré-formada de distribuição para condutor 95 mm <sup>2</sup>
10	1	1	1	Parafuso de cabeça quadrada de 200 x 80 x 16 mm
11	2	2	2	Bucha plástica S8 (fixação da caixa do disjuntor)
12	2	2	2	Parafuso tipo fenda, cabeça plana escariada bicromatizado de 5,0 x 50mm para bucha S8 (fixação da caixa do disjuntor)
13	1,5m	1,5m	1,5m	Eletroduto de PVC rígido rosqueável classe "B" Ø 20 mm com luva, bucha e arruela (aterramento)
14	Nota 4	-	-	Eletroduto e curvas de PVC rígido rosqueável classe "B" Ø 50 mm com luva, bucha e arruela
15	-	Nota 4	Nota 4	Eletroduto e curvas de PVC rígido rosqueável classe "B" Ø 75 mm com luva, bucha e arruela
16	1	1	1	Prensa-cabo rosqueável para furo de Ø 50 mm e cabo com Ø de 15 a 22 mm
17	2,2m	2,2m	2,2m	Condutor de cobre nu 35 mm <sup>2</sup> (aterramento)
18	1	1	1	Caixa de medidor polifásico de 200 A
19	1	1	1	Caixa de proteção e conexão de consumidor
20	1	-	-	Disjuntor termomagnético Tripolar de 125 A
21	-	1	-	Disjuntor termomagnético Tripolar de 175 A
22	-	-	1	Disjuntor termomagnético Tripolar de 200 A
23	4	4	4	Conector adequado no caso de conexão com a rede nua (ver nota 1)
24	1	1	1	Conector cunha para condutor de 50/35 mm <sup>2</sup> (conexão do aterramento)
25	1	1	1	Haste de aterramento galvanizada 2000 mm (ver nota 5)
26	1	1	1	Caixa de aterramento em PVC
27	4	4	4	Abraçadeira de nylon de 1094 mm
28	1	1	1	Parafuso de cabeça limão com fenda 3/16 x 1" com porca e arruela (para fixação do medidor)
29	2	2	2	Parafuso de cabeça limão com fenda 3/16 x 3/8" com porca e arruela (para fixação do medidor)
30	1	1	1	Parafuso de segurança
31	1	1	1	Medidor Trifásico
32	3	3	3	Parafuso auto atarraxante de 6,3 x 38 mm para fixação da caixa do medidor
33	3	3	3	Identificador de fase no caso de conexão na caixa de derivação (ver nota 1)
34	1	1	1	Selo plástico de segurança
35	Nota 3	-	1	Condutor de cobre isolado de 3 x 50 + 1 x 25 mm <sup>2</sup> para 750 V saída do medidor ao disjuntor e ao ramal do consumidor)
36	-	Nota 3	-	Condutor de cobre isolado de 3 x 95 + 1 x 50 mm <sup>2</sup> para 750 V (saída do medidor ao disjuntor e ao ramal do consumidor)
37	-	-	Nota 3	Condutor de cobre isolado de 3 x 95 + 1 x 50 mm <sup>2</sup> para 750 V (saída do medidor ao disjuntor e ao ramal do consumidor)

**Assunto: Fornecimento de Energia Elétrica em Tensão Secundária**

**Áreas de aplicação**

Perímetro: Brasil

Função Apoio: -

Função Serviço: -

---

**NOTAS:**

- 1) A **Enel Rio** será sempre responsável pelo fornecimento dos itens 4, 5, 6, 7, 8, 9, 16, 23, 28, 29, 30, 31, 34;
- 2) O consumidor poderá optar por haste de aterramento cobreada de 3 m, com respectivo grampo de aterramento;
- 3) A quantidade de condutor do ramal de ligação (item 4, 5 e 6) e do ramal do consumidor (item 35, 36 e 37) é variável e dependente das condições de instalação;
- 4) A quantidade de eletroduto e curvas é variável e dependente das condições de instalação.

Áreas de aplicação

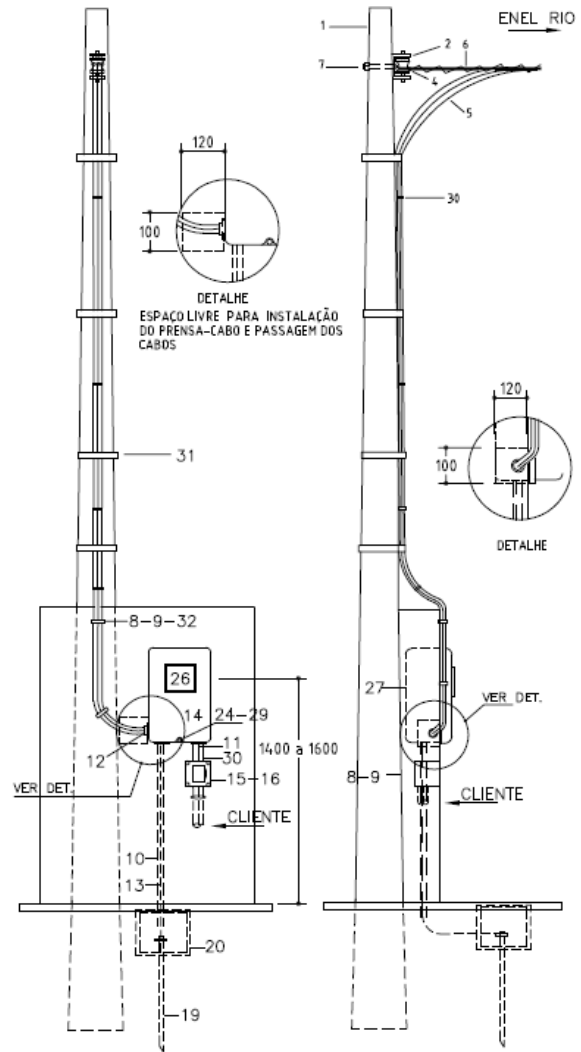
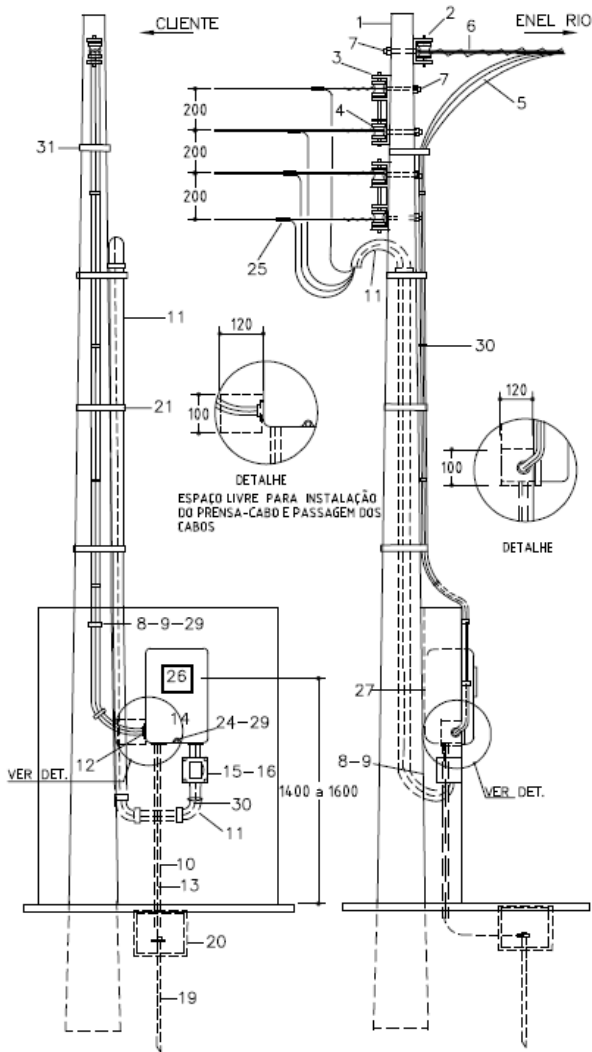
Perímetro: Brasil

Função Apoio: -

Função Serviço: -

## Saída Aérea

## Saída Subterrânea



Desenho 16

Medição Trifásica em Muro - Demanda de 10 kVA à 15 kVA

**Assunto: Fornecimento de Energia Elétrica em Tensão Secundária**
**Áreas de aplicação**

Perímetro: Brasil

Função Apoio: -

Função Serviço: -

**Lista de Material - Medição Trifásica em Muro - Demanda de 10 kVA a 15 kVA**

Item	Quantidade		Descrição
	Saída		
	Aérea	Subterrânea	
1	1	1	Poste de concreto 5000/7000 - 150 daN/Poste de aço 5000/7000mm - 30 daN (ver nota 6)
2	1	1	Amarração secundária simples com haste de 150 mm
3	2	-	Amarração secundária simples com haste de 350 mm
4	5	1	Isolador roldana
5	Nota 3	Nota 3	Condutor concêntrico bipolar 6 mm <sup>2</sup> Al (ramal de ligação até o medidor) (nota 1)
6	3	3	Alça pré-formada de distribuição para condutor concêntrico bipolar de 6 mm <sup>2</sup>
7	5	1	Parafuso de cabeça quadrada de 200 x 80 x 16 mm
8	6	6	Bucha plástica S8 (fixação da caixa do disjuntor)
9	6	6	Parafuso tipo fenda, cabeça plana escariada bicromatizado de 5,0 x 50mm para bucha S8 (fixação da caixa do disjuntor)
10	1,5 m	1,5m	Eletroduto de PVC rígido rosqueável classe "B" Ø 20 mm com luva, bucha e arruela (aterramento)
11	Nota 6	Nota 6	Eletroduto e curvas de PVC rígido rosqueável classe "B" Ø 50 mm com luva, bucha e arruela
12	1	1	Prensa-cabo rosqueável para furo de Ø 50 mm e cabo com Ø de 15 a 22 mm
13	2,2 m	2,2 m	Condutor de cobre nu 16 mm <sup>2</sup> (aterramento)
14	1	1	Caixa de medidor polifásico.
15	1	1	Caixa de proteção e conexão de consumidor
16	1	1	Disjuntor termomagnético Tripolar de 40 A
17	4	4	Conector adequado no caso de conexão com a rede nua (ver nota 1)
18	1	1	Conector cunha para condutor de 6/16 mm <sup>2</sup> (conexão do aterramento)
19	1	1	Haste de aterramento galvanizada 2000 mm (ver nota 5)
20	1	1	Caixa de aterramento em PVC
21	3	-	Abraçadeira de nylon de 1094 mm
22	1	1	Parafuso de cabeça limão com fenda 3/16 x 1" com porca e arruela (para fixação do medidor)
23	2	2	Parafuso de cabeça limão com fenda 3/16 x 3/8" com porca e arruela (para fixação do medidor)
24	1	1	Parafuso de segurança
25	4	-	Conector cunha para condutor 10/10 mm <sup>2</sup> (ligação do consumidor)
26	1	1	Medidor Trifásico
27	3	3	Parafuso auto atarraxante de 6,3 x 38 mm para fixação da caixa do medidor
28	3	3	Identificador de fase no caso de conexão na caixa de derivação (ver nota 1)
29	1	1	Selo plástico de segurança
30	Nota 3	Nota 3	Condutor de cobre isolado de 3 x 10 + 1 x 10 mm <sup>2</sup> para 750 V (saída do medidor ao disjuntor e ao ramal do consumidor)
31	1	4	Abraçadeira de nylon de 760 mm
32	2	2	Fixador de plástico de fios e cabos

**Assunto: Fornecimento de Energia Elétrica em Tensão Secundária**

**Áreas de aplicação**

Perímetro: Brasil

Função Apoio: -

Função Serviço: -

---

**NOTAS:**

- 1) Na conexão com a rede nua de BT, o condutor concêntrico deverá ficar voltado para cima, para se evitar a entrada de água. Utilizar os conectores adequados, para aplicação de conectores para ramal de serviço;
- 2) Usar poste de aço somente em área sem agressividade salina;
- 3) A quantidade de condutor do ramal de ligação (item 5) e do ramal do consumidor (item 30) é variável e dependente das condições de instalação;
- 4) A **Enel Rio** será sempre responsável pelo fornecimento dos itens 5, 6, 12, 17, 22, 23, 24, 26 e 29;
- 5) O consumidor poderá optar por haste de aterramento cobreada de 3 m, com respectivo grampo de aterramento;
- 6) A quantidade de eletroduto e curvas é variável e dependente das condições de instalação.



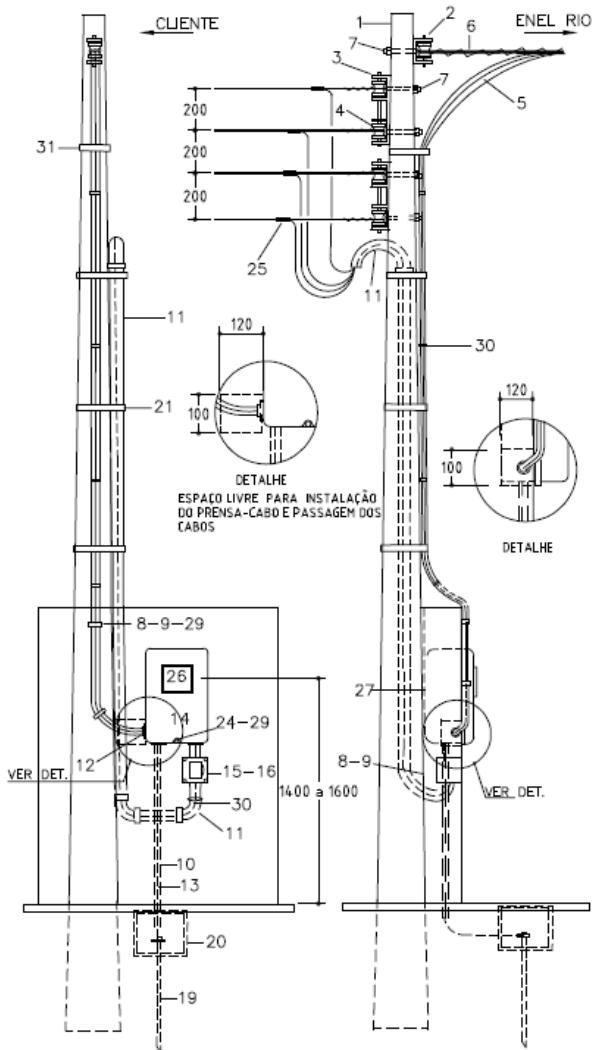
Áreas de aplicação

Perímetro: Brasil

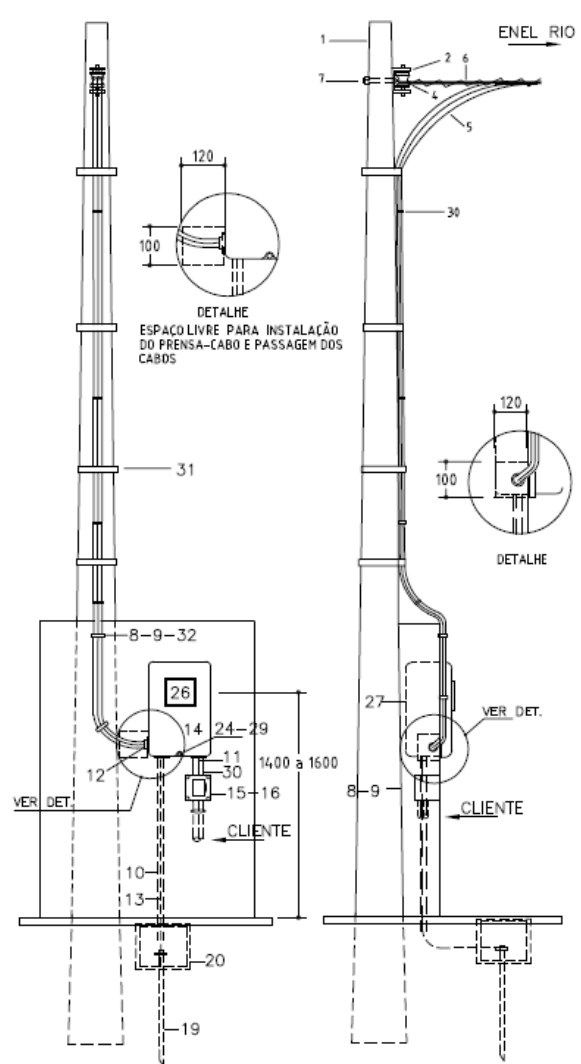
Função Apoio: -

Função Serviço: -

### Saída Aérea



### Saída Subterrânea



Desenho 17

Medição Trifásica em Muro - Demanda de 15 kVA à 19 kVA

**Assunto: Fornecimento de Energia Elétrica em Tensão Secundária**
**Áreas de aplicação**

Perímetro: Brasil

Função Apoio: -

Função Serviço: -

**Lista de Material - Medição Trifásica em Muro - Demanda de 15 kVA a 19 kVA**

Item	Quantidade		Descrição
	Saída		
	Aérea	Subterrânea	
1	1	1	Poste de concreto 5000/7000 - 150 daN/Poste de aço 5000/7000mm - 30 daN (ver nota 6)
2	1	1	Amarração secundária simples com haste de 150 mm
3	2	-	Amarração secundária simples com haste de 350 mm
4	5	1	Isolador roldana
5	Nota 3	Nota 3	Condutor concêntrico bipolar 10 mm <sup>2</sup> Al (ramal de ligação até o medidor) (nota 1)
6	6	6	Alça pré-formada de distribuição para condutor concêntrico bipolar de 10 mm <sup>2</sup>
7	5	1	Parafuso de cabeça quadrada de 200 x 80 x 16 mm
8	6	6	Bucha plástica S8 (fixação da caixa do disjuntor)
9	6	6	Parafuso tipo fenda, cabeça plana escariada bicromatizado de 5,0x50 mm para bucha S8 (fixação da caixa do disjuntor)
10	1,5 m	1,5 m	Eletroduto de PVC rígido rosqueável classe "B" Ø 20 mm com luva, bucha e arruela (aterramento)
11	Nota 6	Nota 6	Eletroduto e curvas de PVC rígido rosqueável classe "B" Ø 50 mm com luva, bucha e arruela
12	1	1	Prensa-cabo rosqueável para furo de Ø 50 mm e cabo com Ø de 15 a 22 mm
13	2,2 m	2,2 m	Condutor de cobre nu 16 mm <sup>2</sup> (aterramento)
14	1	1	Caixa de medidor polifásico.
15	1	1	Caixa de proteção e conexão de consumidor
16	1	1	Disjuntor termomagnético Tripolar de 50 A
17	4	4	Conector adequado no caso de conexão com a rede nua (ver nota 1)
18	1	1	Conector cunha para condutor de 10/16 mm <sup>2</sup> (conexão do aterramento)
19	1	1	Haste de aterramento galvanizada 2000 mm (ver nota 5)
20	1	1	Caixa de aterramento em PVC
21	3	-	Abraçadeira de nylon de 1094 mm
22	1	1	Parafuso de cabeça limão com fenda 3/16 x 1" com porca e arruela (para fixação do medidor)
23	2	2	Parafuso de cabeça limão com fenda 3/16 x 3/8" com porca e arruela (para fixação do medidor)
24	1	1	Parafuso de segurança
25	4	-	Conector cunha para condutor 10/10 mm <sup>2</sup> (ligação do consumidor)
26	1	1	Medidor Trifásico
27	3	3	Parafuso auto atarraxante de 6,3 x 38 mm para fixação da caixa do medidor
28	3	3	Identificador de fase no caso de conexão na caixa de derivação (ver nota 1)
29	1	1	Selo plástico de segurança
30	Nota 3	Nota 3	Condutor de cobre isolado de 3 x 10 + 1 x 10 mm <sup>2</sup> para 750 V (saída do medidor ao disjuntor e ao ramal do consumidor)
31	1	4	Abraçadeira de nylon de 760 mm
32	2	2	Fixador de plástico para fios e cabos

**Assunto: Fornecimento de Energia Elétrica em Tensão Secundária**

**Áreas de aplicação**

Perímetro: Brasil

Função Apoio: -

Função Serviço: -

---

**NOTAS:**

- 1) Na conexão com a rede nua de BT, o condutor concêntrico deverá ficar voltado para cima, para se evitar a entrada de água. Utilizar os conectores adequados, para aplicação de conectores para ramal de serviço;
- 2) Usar poste de aço somente em área sem agressividade salina;
- 3) A quantidade de condutor do ramal de ligação (item 5) e do ramal do consumidor (item 30) é variável e dependente das condições de instalação;
- 4) A **Enel Rio** será sempre responsável pelo fornecimento dos itens 5, 6, 12, 17, 22, 23, 24, 26 e 29;
- 5) O consumidor poderá optar por haste de aterramento cobreada de 3 m, com respectivo grampo de aterramento;
- 6) A quantidade de eletroduto e curvas é variável e dependente das condições de instalação.

Áreas de aplicação

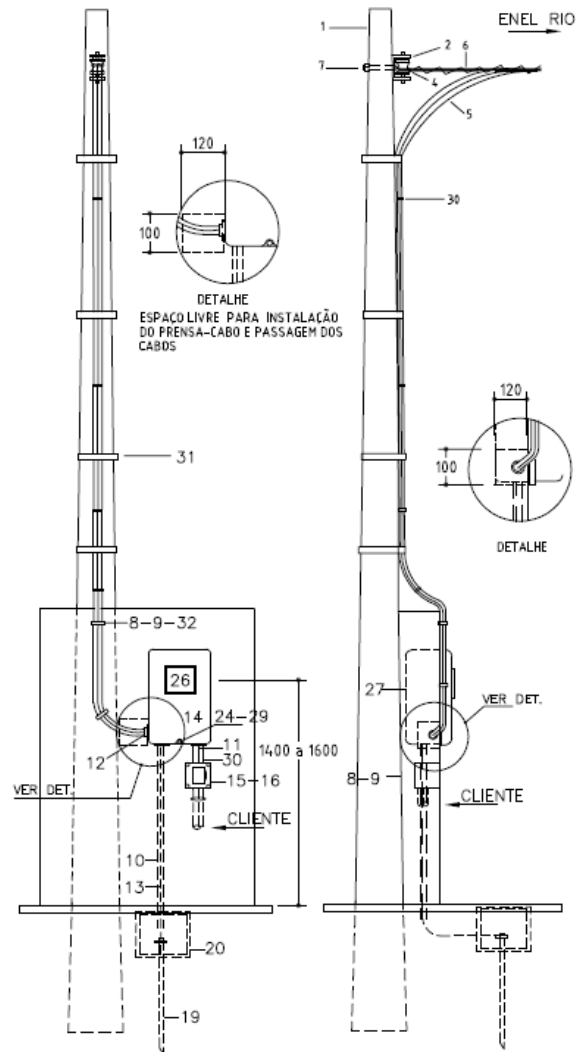
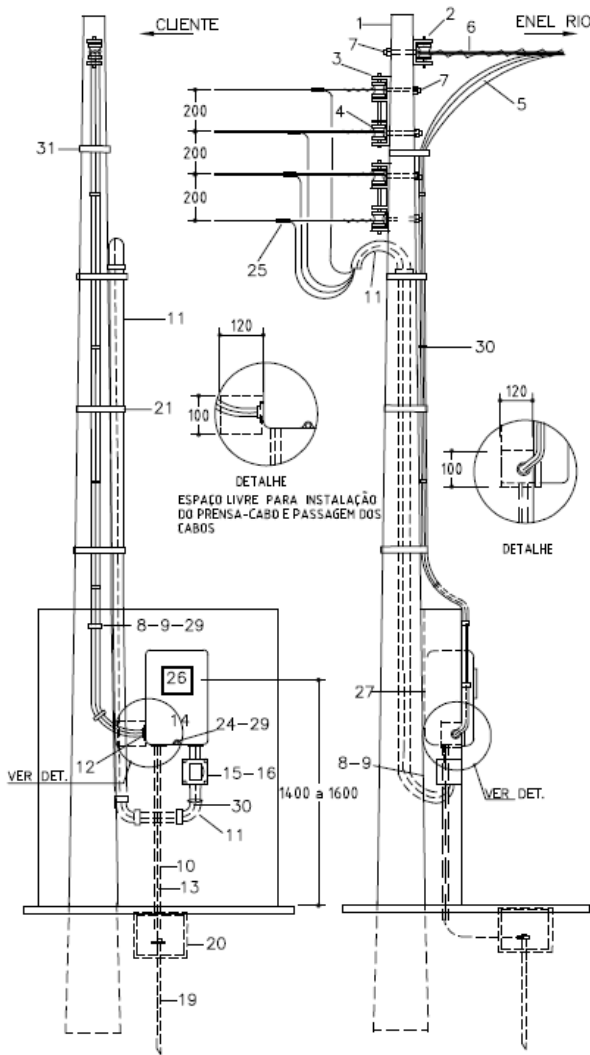
Perímetro: Brasil

Função Apoio: -

Função Serviço: -

### Saída Aérea

### Saída Subterrânea



Desenho 18

Medição Trifásica em Muro - Demanda de 19 kVA à 24 kVA

**Assunto: Fornecimento de Energia Elétrica em Tensão Secundária**
**Áreas de aplicação**

Perímetro: Brasil

Função Apoio: -

Função Serviço: -

**Lista de Material - Medição Trifásica em Muro - Demanda de 19 kVA a 24 kVA**

Item	Quantidade		Descrição
	Saída		
	Aérea	Subterrânea	
1	1	1	Poste de concreto 5000/7000 - 150 daN/Poste de aço 5000/7000mm - 30 daN (ver nota 6)
2	1	1	Amarração secundária simples com haste de 150 mm
3	2	-	Amarração secundária simples com haste de 350 mm
4	5	1	Isolador roldana
5	Nota 3	Nota 3	Condutor concêntrico bipolar 16 mm <sup>2</sup> Al (ramal de ligação até o medidor) (nota 1)
6	6	6	Alça pré-formada de distribuição para condutor concêntrico bipolar de 16 mm <sup>2</sup>
7	5	1	Parafuso de cabeça quadrada de 200 x 80 x 16 mm
8	6	6	Bucha plástica S8 (fixação da caixa do disjuntor)
9	6	6	Parafuso tipo fenda, cabeça plana escariada bicromatizado de 5,0 x 50 mm para bucha S8 (fixação da caixa do disjuntor)
10	1,5 m	1,5m	Eletroduto de PVC rígido rosqueável classe "B" Ø 20 mm com luva, bucha e arruela (aterramento)
11	Nota 6	Nota 6	Eletroduto e curvas de PVC rígido rosqueável classe "B" Ø 50 mm com luva, bucha e arruela
12	1	1	Prensa-cabo rosqueável para furo de Ø 50 mm e cabo com Ø de 15 a 22 mm
13	2,2 m	2,2 m	Condutor de cobre nu 16 mm <sup>2</sup> (aterramento)
14	1	1	Caixa de medidor polifásico.
15	1	1	Caixa de proteção e conexão de consumidor
16	1	1	Disjuntor termomagnético Tripolar de 63 A
17	4	4	Conector adequado no caso de conexão com a rede nua (ver nota 1)
18	1	1	Conector cunha para condutor de 16/16 mm <sup>2</sup> (conexão do aterramento)
19	1	1	Haste de aterramento galvanizada 2000 mm (ver nota 5)
20	1	1	Caixa de aterramento em PVC
21	3	-	Abraçadeira de nylon de 1094 mm
22	1	1	Parafuso de cabeça limão com fenda 3/16 x 1" com porca e arruela (para fixação do medidor)
23	2	2	Parafuso de cabeça limão com fenda 3/16 x 3/8" com porca e arruela (para fixação do medidor)
24	1	1	Parafuso de segurança
25	4	-	Conector cunha para condutor 25/25 mm <sup>2</sup> (ligação do consumidor)
26	1	1	Medidor Trifásico
27	3	3	Parafuso auto atarraxante de 6,3 x 38 mm para fixação da caixa do medidor
28	3	3	Identificador de fase no caso de conexão na caixa de derivação (ver nota 1)
29	1	1	Selo plástico de segurança
30	Nota 3	Nota 3	Condutor de cobre isolado de 3 x 25 + 1 x 25 mm <sup>2</sup> para 750 V (saída do medidor ao disjuntor e ao ramal do consumidor)
31	1	4	Abraçadeira de nylon de 760 mm
32	2	2	Fixador de plástico para fios e cabos

**Assunto: Fornecimento de Energia Elétrica em Tensão Secundária**

**Áreas de aplicação**

Perímetro: Brasil

Função Apoio: -

Função Serviço: -

---

**NOTAS:**

- 1) Na conexão com a rede nua de BT, o condutor concêntrico deverá ficar voltado para cima, para se evitar a entrada de água. Utilizar os conectores adequados, para aplicação de conectores para ramal de serviço;
- 2) Usar poste de aço somente em área sem agressividade salina;
- 3) A quantidade de condutor do ramal de ligação (item 5) e do ramal do consumidor (item 30) é variável e dependente das condições de instalação;
- 4) A **Enel Rio** será sempre responsável pelo fornecimento dos itens 5, 6, 12, 17, 22, 23, 24, 26 e 29;
- 5) O consumidor poderá optar por haste de aterramento cobreada de 3 m, com respectivo grampo de aterramento;
- 6) A quantidade de eletroduto e curvas é variável e dependente das condições de instalação.

Áreas de aplicação

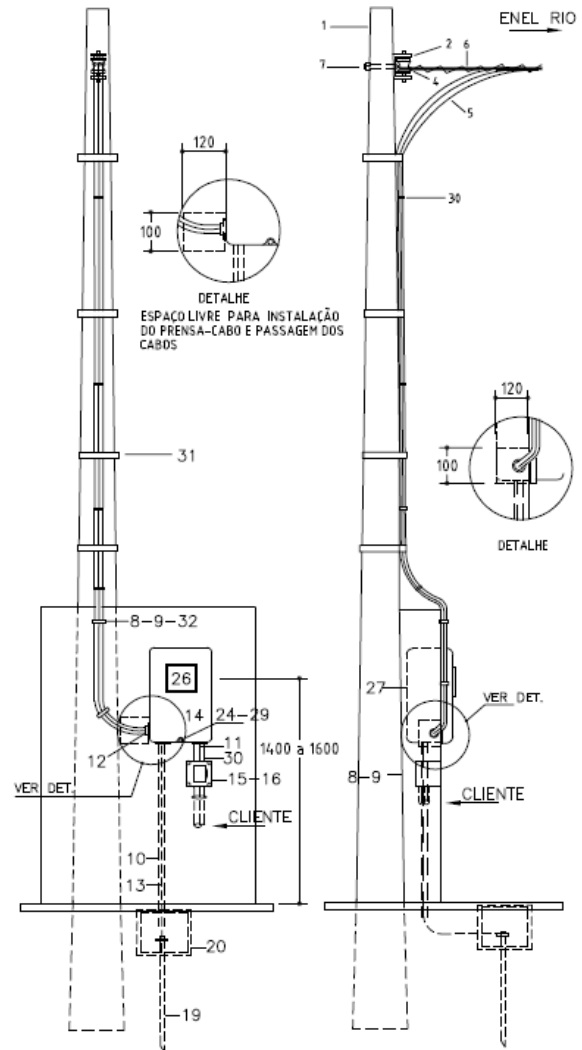
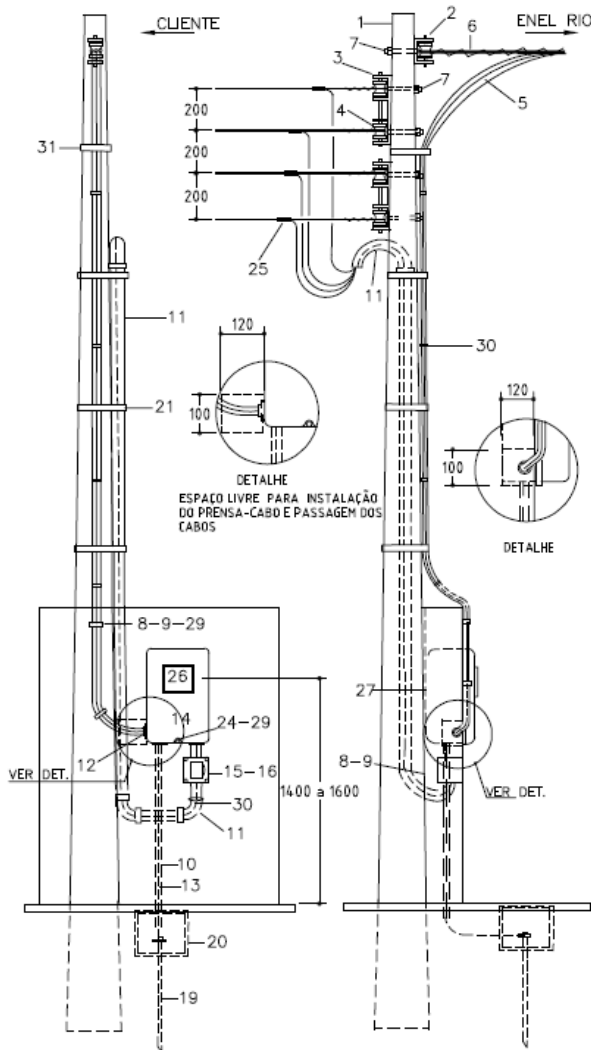
Perímetro: Brasil

Função Apoio: -

Função Serviço: -

### Saída Aérea

### Saída Subterrânea



Desenho 19

Medição Trifásica em Muro - Demanda de 24 kVA à 38 kVA

**Assunto: Fornecimento de Energia Elétrica em Tensão Secundária**
**Áreas de aplicação**

Perímetro: Brasil

Função Apoio: -

Função Serviço: -

**Lista de Material - Medição Trifásica em Muro - Demanda de 24 kVA à 38 kVA**

Item	Quantidade		Descrição
	Saída		
	Aérea	Subterrânea	
1	1	1	Poste de concreto 5000/7000 - 300 daN
2	1	1	Amarração secundária simples com haste de 150 mm
3	2	-	Amarração secundária simples com haste de 350 mm
4	5	1	Isolador roldana
5	Nota 3	Nota 3	Condutor pré-reunido 3 x 35 + 1 x 50 mm <sup>2</sup> Al (ramal de ligação até o medidor)
6	3	3	Alça pré-formada de distribuição para condutor 35 mm <sup>2</sup>
7	5	1	Parafuso de cabeça quadrada de 200 x 80 x 16 mm
8	2	2	Bucha plástica S8(fixação da caixa do disjuntor)
9	2	2	Parafuso tipo fenda, cabeça plana escariada bicromatizado de 5,0 x 50 mm para bucha S8 (fixação da caixa do disjuntor)
10	1,5 m	1,5 m	Eletroduto de PVC rígido rosqueável classe "B" Ø 20 mm com luva, bucha e arruela (aterramento)
11	Nota 4	Nota 4	Eletroduto e curvas de PVC rígido rosqueável classe "B" Ø 50 mm com luva, bucha e arruela
12	1	1	Prensa-cabo rosqueável para furo de Ø 50 mm e cabo com Ø de 15 a 22 mm
13	2,2 m	2,2 m	Condutor de cobre nu 16 mm <sup>2</sup> (aterramento)
14	1	1	Caixa de medidor polifásico.
15	1	1	Caixa de proteção e conexão de consumidor
16	1	1	Disjuntor termomagnético Tripolar de 100 A
17	4	4	Conector adequado no caso de conexão com a rede nua
18	1	1	Conector cunha para condutor de 50/16 mm <sup>2</sup> (conexão do aterramento)
19	1	1	Haste de aterramento galvanizada 2000 mm (ver nota 5)
20	1	1	Caixa de aterramento em PVC
21	4	3	Abraçadeira de nylon de 1094 mm
22	1	1	Parafuso de cabeça limão com fenda 3/16 x 1" com porca e arruela (para fixação do medidor)
23	2	2	Parafuso de cabeça limão com fenda 3/16 x 3/8" com porca e arruela (para fixação do medidor)
24	1	1	Parafuso de segurança
25	4	-	Conector cunha para condutor 35/35 mm <sup>2</sup> (ligação do consumidor)
26	1	1	Medidor Trifásico
27	3	3	Parafuso auto atarraxante de 6,3 x 38 mm para fixação da caixa do medidor
28	3	3	Identificador de fase no caso de conexão na caixa de derivação (ver nota 1)
29	1	1	Selo plástico de segurança
30	Nota 3	Nota 3	Condutor de cobre isolado de 3 x 35 + 1 x 25 mm <sup>2</sup> para 750 V (saída do medidor ao disjuntor e ao ramal do consumidor)
31	-	4	Abraçadeira de metal



**Assunto: Fornecimento de Energia Elétrica em Tensão Secundária**

**Áreas de aplicação**

Perímetro: Brasil

Função Apoio: -

Função Serviço: -

---

**NOTAS:**

- 1) A Enel Rio será sempre responsável pelo fornecimento dos itens 5, 6, 12, 17, 22, 23, 24, 26 e 29;
- 2) O consumidor poderá optar por haste de aterramento cobreada de 3m, com respectivo grampo de aterramento;
- 3) A quantidade de condutor do ramal de ligação (item 5) e do ramal do consumidor (item 30) é variável e dependente das condições de instalação;
- 4) A quantidade de eletroduto e curvas é variável e dependente das condições de instalação.

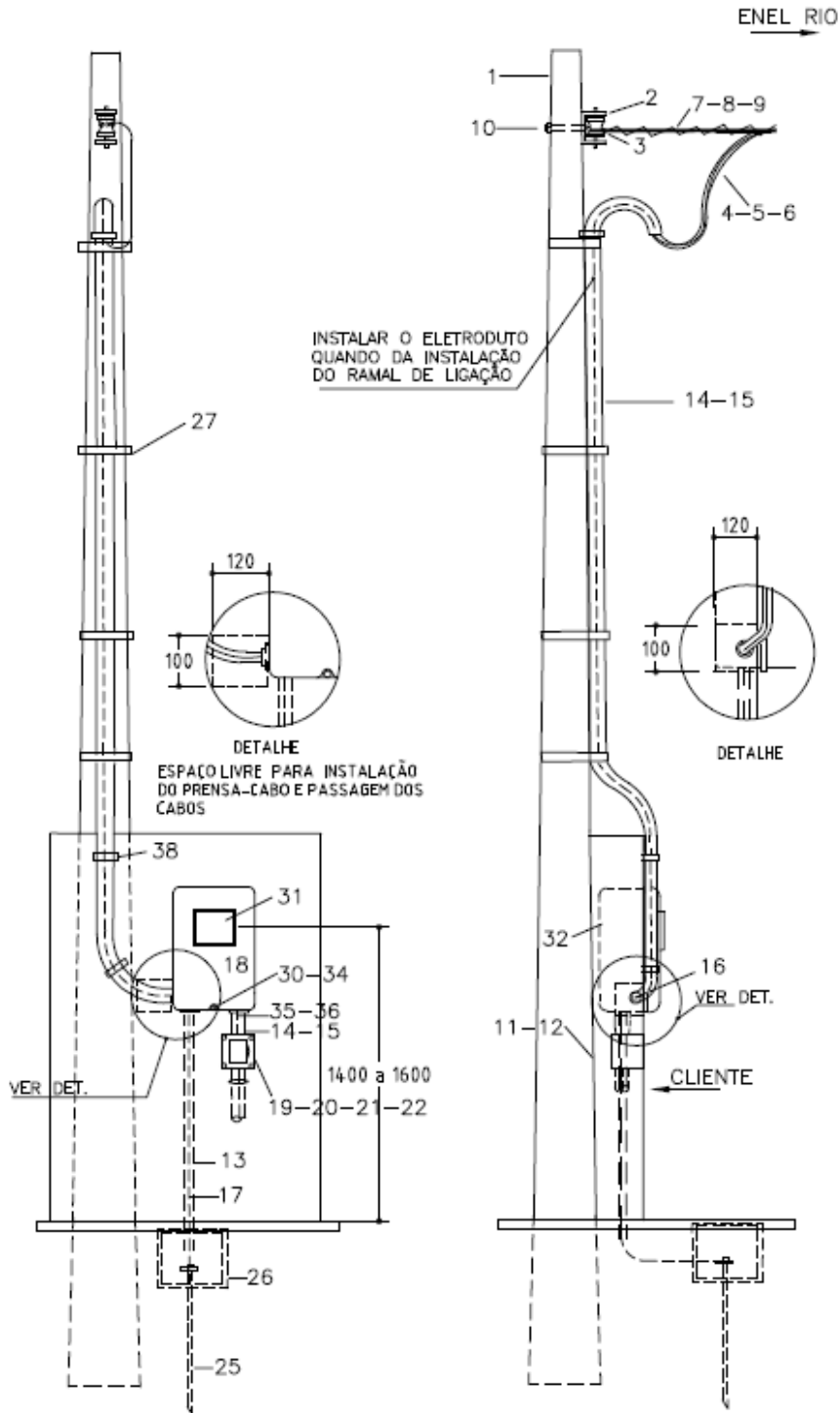
**Assunto: Fornecimento de Energia Elétrica em Tensão Secundária**

**Áreas de aplicação**

Perímetro: Brasil

Função Apoio: -

Função Serviço: -



**Desenho 20**

Medição Trifásica em Muro - Saída Subterrânea - Demanda de 38 kVA à 75 kVA

**Assunto: Fornecimento de Energia Elétrica em Tensão Secundária**
**Áreas de aplicação**

Perímetro: Brasil

Função Apoio: -

Função Serviço: -

**Lista de Material - Medição Trifásica em Muro - Saída Subterrânea - Demanda de 38 kVA à 75 kVA**

Item	Quantidade			Descrição
	DEMANDA			
	38 à 47 kVA	47 à 65 kVA	65 à 75 kVA	
1	1	1	1	Poste de concreto 5000/7000 - 300 daN
2	1	1	1	Amarração secundária simples com haste de 150 mm
3	1	1	1	Isolador roldana
4	Nota 3		1	Condutor pré-reunido 3x35+1x50 mm <sup>2</sup> Al (ramal de ligação até o medidor)
5	-	Nota 3	-	Condutor pré-reunido 3x50+1x50 mm <sup>2</sup> Al (ramal de ligação até o medidor)
6	-	-	Nota 3	Condutor pré-reunido 3x95+1x50 mm <sup>2</sup> Al (ramal de ligação até o medidor)
7	3	-	-	Alça pré-formada de distribuição para condutor 35 mm <sup>2</sup>
8	-	3	-	Alça pré-formada de distribuição para condutor 50 mm <sup>2</sup>
9	-	-	3	Alça pré-formada de distribuição para condutor 95 mm <sup>2</sup>
10	1	1	1	Parafuso de cabeça quadrada de 200 x 80 x 16 mm
11	2	2	2	Bucha plástica S8 (fixação da caixa do disjuntor)
12	2	2	2	Parafuso tipo fenda, cabeça plana escariada bicromatizado de 5,0 x 50 mm para bucha S8 (fixação da caixa do disjuntor)
13	1,5m	1,5m	1,5m	Eletroduto de PVC rígido rosqueável classe "B" Ø 20 mm com luva, bucha e arruela (aterramento)
14	Nota 4	-	-	Eletroduto e curvas de PVC rígido rosqueável classe "B" Ø 50 mm com luva, bucha e arruela
15	-	Nota 4	Nota 4	Eletroduto e curvas de PVC rígido rosqueável classe "B" Ø 75 mm com luva, bucha e arruela
16	1	1	1	Prensa-cabo rosqueável para furo de Ø 50 mm e cabo com Ø de 15 a 22 mm
17	2,2m	2,2m	2,2m	Condutor de cobre nu 35 mm <sup>2</sup> (aterramento)
18	1	1	1	Caixa de medidor polifásico de 200 A
19	1	1	1	Caixa de proteção e conexão de consumidor
20	1	-	-	Disjuntor termomagnético Tripolar de 125 A
21	-	1	-	Disjuntor termomagnético Tripolar de 175 A
22	-	-	1	Disjuntor termomagnético Tripolar de 200 A
23	4	4	4	Conector adequado no caso de conexão com a rede nua (ver nota 1)
24	1	1	1	Conector cunha para condutor de 50/35 mm <sup>2</sup> (conexão do aterramento)
25	1	1	1	Haste de aterramento galvanizada 2000 mm (ver nota 5)
26	1	1	1	Caixa de aterramento em PVC
27	4	4	4	Abraçadeira de nylon de 760mm
28	1	1	1	Parafuso de cabeça limão com fenda 3/16 x 1" com porca e arruela (para fixação do medidor)
29	2	2	2	Parafuso de cabeça limão com fenda 3/16 x 3/8" com porca e arruela para fixação do medidor)
30	1	1	1	Parafuso de segurança
31	1	1	1	Medidor Trifásico
32	3	3	3	Parafuso auto atarraxante de 6,3 x 38 mm para fixação da caixa do medidor
33	3	3	3	Identificador de fase no caso de conexão na caixa de derivação (ver nota 1)
34	1	1	1	Selo plástico de segurança
35	Nota 3		1	Condutor de cobre isolado de 3 x 50 + 1 x 25 mm <sup>2</sup> para 750 V (saída do medidor ao disjuntor e ao ramal do consumidor)
36	-	Nota 3	Nota 3	Condutor de cobre isolado de 3 x 95 + 1 x 50mm <sup>2</sup> para 750 V (saída do medidor ao disjuntor e ao ramal do consumidor)
37	4	4	4	Fixador de plástico para fios e cabos
38	2	2	2	Abraçadeira de metal

**Assunto: Fornecimento de Energia Elétrica em Tensão Secundária**

**Áreas de aplicação**

Perímetro: Brasil

Função Apoio: -

Função Serviço: -

---

**NOTAS:**

- 1) A **Enel Rio** será sempre responsável pelo fornecimento dos itens 4, 5, 6, 7, 8, 9, 16, 23, 28, 29, 30, 31, 34;
- 2) O consumidor poderá optar por haste de aterramento cobreada de 3 m, com respectivo grampo de aterramento;
- 3) A quantidade de condutor do ramal de ligação (item 4, 5 e 6) e do ramal do consumidor (item 35, 36 e 37) é variável e dependente das condições de instalação;
- 4) A quantidade de eletroduto e curvas é variável e dependente das condições de instalação.

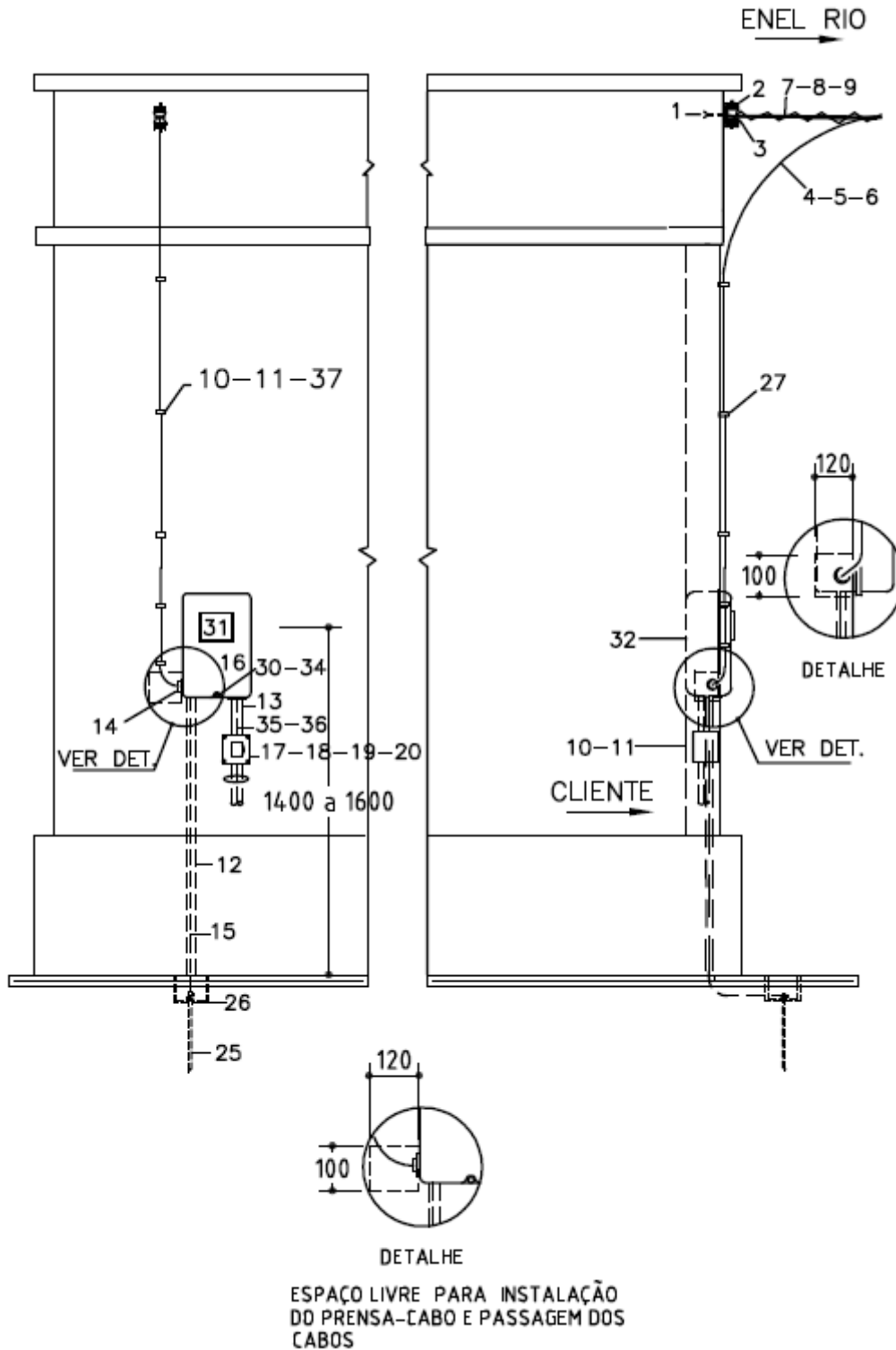
**Assunto: Fornecimento de Energia Elétrica em Tensão Secundária**

**Áreas de aplicação**

Perímetro: Brasil

Função Apoio: -

Função Serviço: -



**Desenho 21**

Medição Trifásica em Parede - Saída Subterrânea - Demanda de 10 kVA à 24 kVA

**Assunto: Fornecimento de Energia Elétrica em Tensão Secundária**
**Áreas de aplicação**

Perímetro: Brasil

Função Apoio: -

Função Serviço: -

**Lista de Material - Medição Trifásica em Parede - Saída Subterrânea - Demanda de 10 kVA à 24 kVA**

Item	Quantidade			Descrição
	Demanda			
	10 à 15 kVA	15 à 19 kVA	19 à 24 kVA	
1	1	1	1	Chumbador de aço de 16 mm x 110 mm com porca e arruela
2	1	1	1	Amarração secundária simples com haste de 150 mm
3	1	1	1	Isolador roldana
4	Nota 3	-	1	Condutor concêntrico bipolar 6 mm <sup>2</sup> Al (ramal de ligação até o medidor)(nota 1)
5	-	Nota 3	-	Condutor concêntrico bipolar 10 mm <sup>2</sup> Al (ramal de ligação até o medidor)(nota 1)
6	-	-	Nota 3	Condutor concêntrico bipolar 16 mm <sup>2</sup> Al (ramal de ligação até o medidor)(nota 1)
7	3	-	-	Alça pré-formada de distribuição para condutor concêntrico bipolar de 6 mm <sup>2</sup>
8	-	3	-	Alça pré-formada de distribuição para condutor concêntrico bipolar de 10 mm <sup>2</sup>
9	-	-	3	Alça pré-formada de distribuição para condutor concêntrico bipolar de 16 mm <sup>2</sup>
10	12	12	12	Bucha plástica S8 (fixação da caixa do disjuntor)
11	12	12	12	Parafuso tipo fenda, cabeça plana escariada bicromatizado de 5,0 x 50 mm para bucha S8 (fixação da caixa do disjuntor)
12	1,5 m	1,5 m	1,5 m	Eletroduto de PVC rígido rosqueável classe "B" Ø 20 mm com luva, bucha e arruela (aterramento)
13	Nota 5	Nota 5	Nota 5	Eletroduto e curvas de PVC rígido rosqueável classe "B" Ø 50 mm com luva, bucha e arruela
14	1	1	1	Prensa-cabo rosqueável para furo de Ø 50 mm e cabo com Ø de 15 a 22 mm
15	2,2 m	2,2 m	2,2 m	Condutor de cobre nu 16 mm <sup>2</sup> (aterramento)
16	1	1	1	Caixa de medidor polifásico.
17	1	1	1	Caixa de proteção e conexão de consumidor
18	1	-	-	Disjuntor termomagnético Tripolar de 40 A
19	-	1	-	Disjuntor termomagnético Tripolar de 50 A
20	-	-	1	Disjuntor termomagnético Tripolar de 63 A
21	4	4	4	Conector adequado no caso de conexão com a rede nua (ver nota 1)
22	1	-	-	Conector cunha para condutor de 6/16 mm <sup>2</sup> (conexão do aterramento)
23	-	1	-	Conector cunha para condutor de 10/16 mm <sup>2</sup> (conexão do aterramento)
24	-	-	1	Conector cunha para condutor de 16/16 mm <sup>2</sup> (conexão do aterramento)
25	1	1	1	Haste de aterramento galvanizada 2000 mm (ver nota 5)
26	1	1	1	Caixa de aterramento em PVC
27	5	5	5	Abraçadeira de nylon de 203 mm
28	1	1	1	Parafuso de cabeça limão com fenda 3/16 x 1" com porca e arruela (para a fixação do medidor)
29	2	2	2	Parafuso de cabeça limão com fenda 3/16 x 3/8" com porca e arruela (para fixação do medidor)
30	1	1	1	Parafuso de segurança
31	1	1	1	Medidor Trifásico
32	3	3	3	Parafuso auto atarraxante de 6,3 x 38 mm para fixação da caixa do medidor
33	3	3	3	Identificador de fase no caso de conexão na caixa de derivação (ver nota 1)
34	1	1	1	Selo plástico de segurança
35	Nota 3	Nota 3	-	Condutor de cobre isolado de 3 x 10 + 1 x 10 mm <sup>2</sup> para 750 V (saída do medidor ao disjuntor e ao ramal do consumidor)
36	-	-	Nota 3	Condutor de cobre isolado de 3 x 25 + 1 x 25 mm <sup>2</sup> para 750 V (saída do medidor ao disjuntor e ao ramal do consumidor)
37	5	5	5	Fixador de plástico para fios e cabos

**Assunto: Fornecimento de Energia Elétrica em Tensão Secundária**

**Áreas de aplicação**

Perímetro: Brasil

Função Apoio: -

Função Serviço: -

---

**NOTAS:**

- 1) Na conexão com a rede nua de BT, o condutor concêntrico deverá ficar voltado para cima, para se evitar a entrada de água. Utilizar os conectores adequados, para aplicação de conectores para ramal de serviço;
- 2) O consumidor poderá optar por haste de aterramento cobreada de 3 m, com respectivo grampo de aterramento;
- 3) A quantidade de condutor do ramal de ligação (item 4, 5 e 6 ) e do ramal do consumidor (item 35 e 36 ) é variável e dependente das condições de instalação;
- 4) A **Enel Rio** será sempre responsável pelo fornecimento dos itens 4, 5, 6, 7, 8, 9, 14, 21, 28, 29, 30, 31, 34;
- 5) A quantidade de eletroduto e curvas é variável e dependente das condições de instalação.

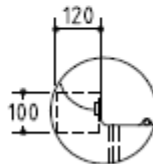
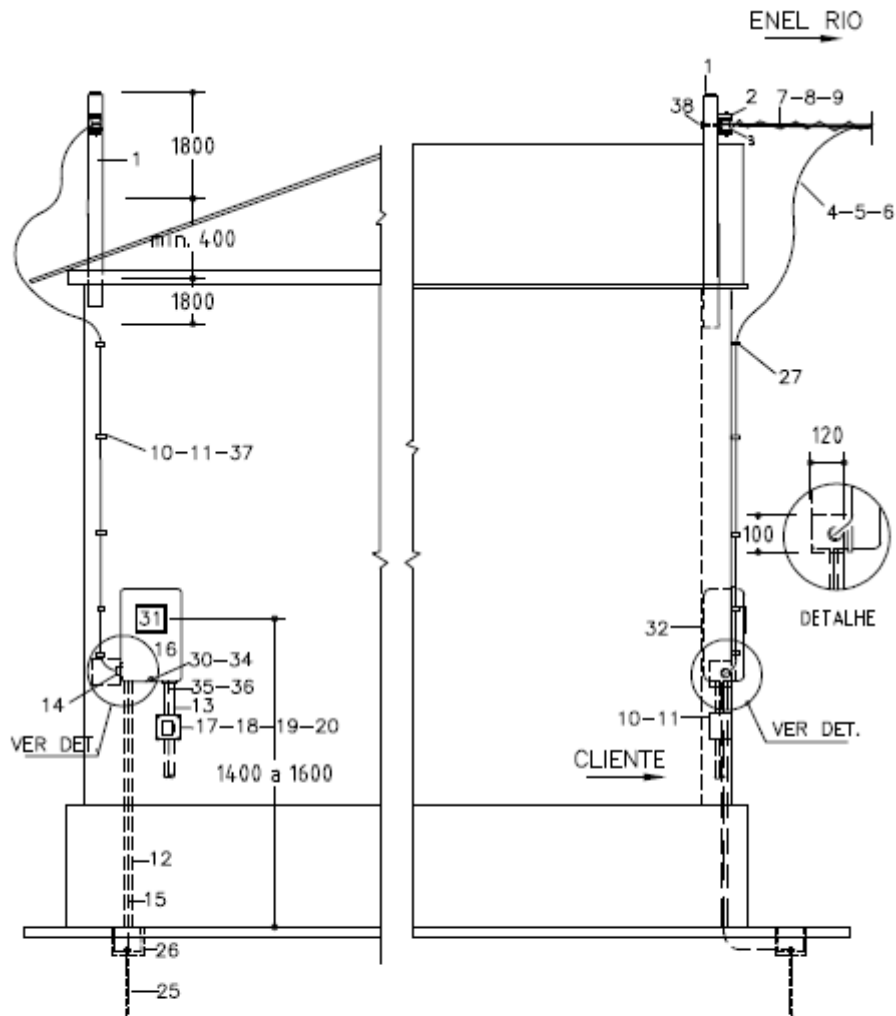
**Assunto: Fornecimento de Energia Elétrica em Tensão Secundária**

**Áreas de aplicação**

Perímetro: Brasil

Função Apoio: -

Função Serviço: -



DETALHE

ESPAÇO LIVRE PARA INSTALAÇÃO DO PRENSA-CABO E PASSAGEM DOS CABOS

**Desenho 22**

Medição Trifásica em Parede - Saída Subterrânea - Demanda de 10 kVA à 24 kVA



**Assunto: Fornecimento de Energia Elétrica em Tensão Secundária**
**Áreas de aplicação**

Perímetro: Brasil

Função Apoio: -

Função Serviço: -

**Lista de Material - Medição Trifásica em Pontaete - Demanda de 10 kVA a 24 kVA**

Item	Quantidade			Descrição
	Demanda			
	10 à 15 kVA	15 à 19 kVA	19 à 24 kVA	
1	1	1	1	Pontaete de aço Galvanizado
2	1	1	1	Amarração secundária simples com haste de 150 mm
3	1	1	1	Isolador roldana
4	Nota 3	-	-	Condutor concêntrico bipolar 6 mm <sup>2</sup> Al (ramal de ligação até o medidor)(nota 1)
5	-	Nota 3	-	Condutor concêntrico bipolar 10 mm <sup>2</sup> Al (ramal de ligação até o medidor)(nota 1)
6	-	-	Nota 3	Condutor concêntrico bipolar 16 mm <sup>2</sup> Al(ramal de ligação até o medidor)(nota 1)
7	3	-	-	Alça pré-formada de distribuição para condutor concêntrico bipolar de 6 mm <sup>2</sup>
8	-	3	-	Alça pré-formada de distribuição para condutor concêntrico bipolar de 10 mm <sup>2</sup>
9	-	-	3	Alça pré-formada de distribuição para condutor concêntrico bipolar de 16 mm <sup>2</sup>
10	12	12	12	Bucha plástica S8 (fixação da caixa do disjuntor)
11	12	12	12	Parafuso tipo fenda, cabeça plana escariada bicromatizado de 5,0 x 50 mm para bucha S8 (fixação da caixa do disjuntor)
12	1,5m	1,5m	1,5m	Eletroduto de PVC rígido rosqueável classe "B" Ø 20 mm com luva, bucha e arruela (aterramento)
13	Nota 5	Nota 5	Nota 5	Eletroduto e curvas de PVC rígido rosqueável classe "B" Ø 50 mm com luva, bucha e arruela
14	1	1	1	Prensa-cabo rosqueável para furo de Ø 50 mm e cabo com Ø de 15 a 22 mm
15	2,2m	2,2m	2,2m	Condutor de cobre nu 16 mm <sup>2</sup> (aterramento)
16	1	1	1	Caixa de medidor polifásico.
17	1	1	1	Caixa de proteção e conexão de consumidor
18	1	-	-	Disjuntor termomagnético Tripolar de 40 A
19	-	1	-	Disjuntor termomagnético Tripolar de 50 A
20	-	-	1	Disjuntor termomagnético Tripolar de 63 A
21	4	4	4	Conector adequado no caso de conexão com a rede nua (ver nota 1)
22	1	-	-	Conector cunha para condutor de 6/16 mm <sup>2</sup> (conexão do aterramento)
23	-	1	-	Conector cunha para condutor de 10/16 mm <sup>2</sup> (conexão do aterramento)
24	-	-	1	Conector cunha para condutor de 16/16 mm <sup>2</sup> (conexão do aterramento)
25	1	1	1	Haste de aterramento galvanizada 2000 mm (ver nota 5)
26	1	1	1	Caixa de aterramento em PVC
27	5	5	5	Abraçadeira de nylon de 203 mm
28	1	1	1	Parafuso de cabeça limão com fenda 3/16 x 1" com porca e arruela (para fixação do medidor)
29	2	2	2	Parafuso de cabeça limão com fenda 3/16 x 3/8" com porca e arruela (para fixação do medidor)
30	1	1	1	Parafuso de segurança
31	1	1	1	Medidor Trifásico
32	3	3	3	Parafuso auto atarraxante de 6,3 x 38 mm para fixação da caixa do medidor
33	3	3	3	Identificador de fase no caso de conexão na caixa de derivação (ver nota 1)
34	1	1	1	Selo plástico de segurança
35	Nota 3	Nota 3	-	Condutor de cobre isolado de 3 x 10 + 1 x 10 mm <sup>2</sup> para 750 V (saída do medidor ao disjuntor e ao ramal do consumidor)
36	-	-	Nota 3	Condutor de cobre isolado de 3 x 25 + 1 x 25 mm <sup>2</sup> para 750 V (saída do medidor ao disjuntor e ao ramal do consumidor)
37	5	5	5	Fixador de plástico para fios e cabos
38	1	1	1	Parafuso cabeça quadrada 125 mm x 80 mm x 16 mm

**Assunto: Fornecimento de Energia Elétrica em Tensão Secundária**

**Áreas de aplicação**

Perímetro: Brasil

Função Apoio: -

Função Serviço: -

---

**NOTAS:**

- 1) Na conexão com a rede nua de BT, o condutor concêntrico deverá ficar voltado para cima, para se evitar a entrada de água. Utilizar os conectores adequados, para aplicação de conectores para ramal de serviço;
- 2) O consumidor poderá optar por haste de aterramento cobreada de 3 m, com respectivo grampo de aterramento;
- 3) A quantidade de condutor do ramal de ligação (item 4, 5 e 6) e do ramal do consumidor (item 35 e 36) é variável e dependente das condições de instalação;
- 4) A **Enel Rio** será sempre responsável pelo fornecimento dos itens 4, 5, 6, 7, 8, 9, 14, 21, 28, 29, 30, 31, 34;
- 5) A quantidade de eletroduto e curvas é variável e dependente das condições de instalação.

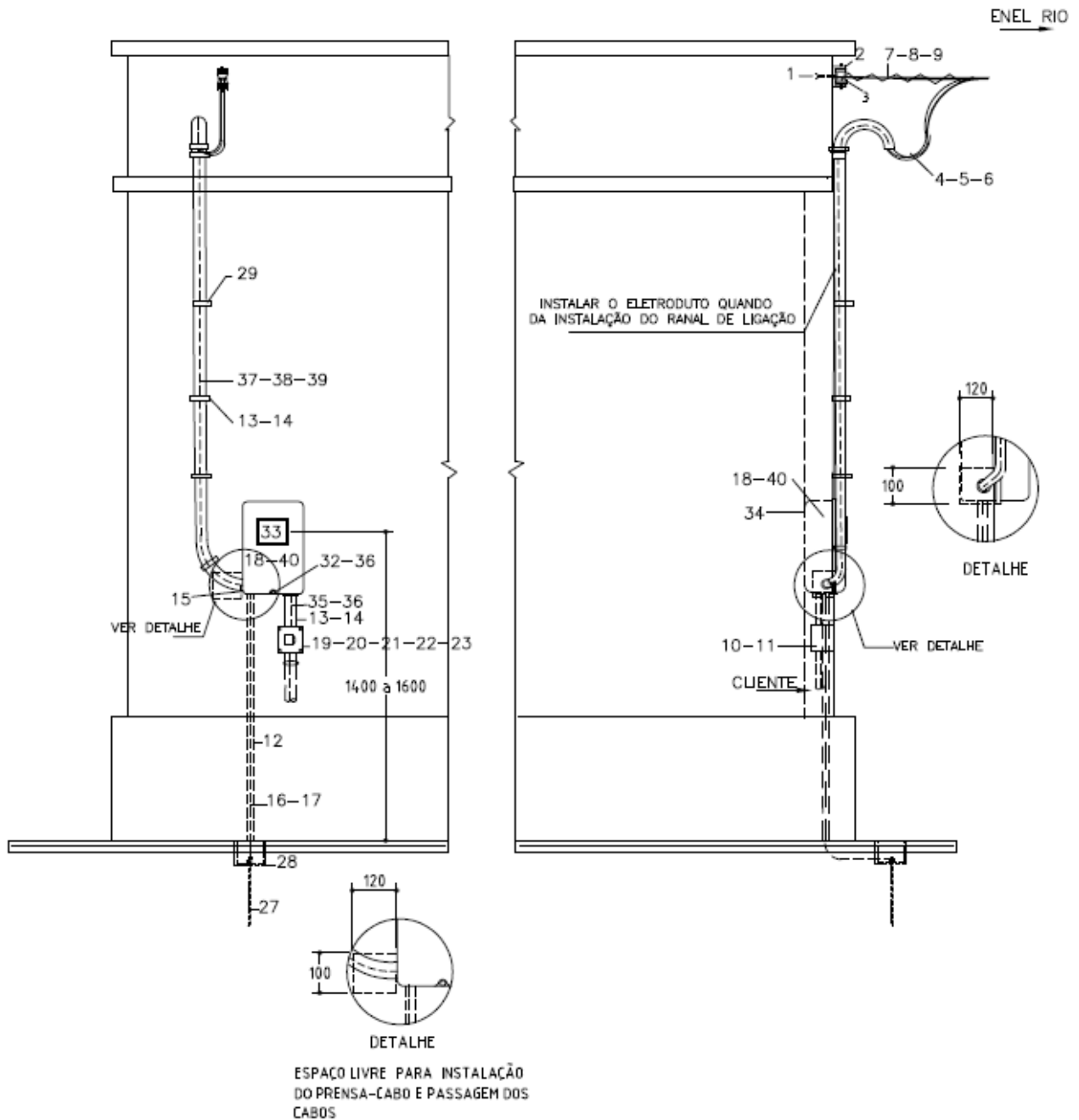
**Assunto: Fornecimento de Energia Elétrica em Tensão Secundária**

**Áreas de aplicação**

Perímetro: Brasil

Função Apoio: -

Função Serviço: -



**Desenho 23**

Medição Trifásica em Parede - Demanda de 24 kVA à 75 kVA

**Assunto: Fornecimento de Energia Elétrica em Tensão Secundária**
**Áreas de aplicação**

Perímetro: Brasil

Função Apoio: -

Função Serviço: -

**Lista de Material - Medição Trifásica em Parede - Demanda de 24 kVA à 75 kVA**

Item	Quantidade				Descrição
	Demanda				
	24 à 38 kVA	38 à 47 kVA	47 à 65 kVA	65 à 75 kVA	
1	1	1	1	1	Chumbador de aço de 16 mm x 110 mm com porca e arruela
2	1	1	1	1	Amarração secundária simples com haste de 150 mm
3	1	1	1	1	Isolador roldana
4	Nota 3	Nota 3	-	1	Condutor pré-reunido 3 x 35 + 1 x 50 mm <sup>2</sup> Al (ramal de ligação até o medidor)
5	-	-	Nota 3	-	Condutor pré-reunido 3 x 50 + 1 x 50 mm <sup>2</sup> Al (ramal de ligação até o medidor)
6	-	-	-	Nota 3	Condutor pré-reunido 3 x 95 + 1 x 50 mm <sup>2</sup> Al (ramal de ligação até o medidor)
7	3	3	-	-	Alça pré-formada de distribuição para condutor 35 mm <sup>2</sup>
8	-	-	3	-	Alça pré-formada de distribuição para condutor 50 mm <sup>2</sup>
9	-	-	-	3	Alça pré-formada de distribuição para condutor 95 mm <sup>2</sup>
10	2	2	2	2	Bucha plástica S8 (fixação da caixa do disjuntor)
11	2	2	2	2	Parafuso tipo fenda, cabeça plana escariada bicromatizado de 5,0 x 50 mm para bucha S8 (fixação da caixa do disjuntor)
12	1,5m	1,5m	1,5m	1,5m	Eletroduto de PVC rígido rosqueável classe "B" Ø 20 mm com luva, bucha e arruela (aterramento)
13	Nota 4	Nota 4	-	-	Eletroduto e curvas de PVC rígido rosqueável classe "B" Ø 50 mm com luva, bucha e arruela
14	-	-	Nota 4	Nota 4	Eletroduto e curvas de PVC rígido rosqueável classe "B" Ø 75 mm com luva, bucha e arruela
15	1	1	1	1	Prensa-cabo rosqueável para furo de Ø 50 mm e cabo com Ø de 15 a 22 mm
16	-	2,2m	2,2m	2,2m	Condutor de cobre nu 35 mm <sup>2</sup> (aterramento)
17	2,2m	-	-	-	Condutor de cobre nu 16 mm <sup>2</sup> (aterramento)
18	1	1	1	1	Caixa de medidor polifásico.
19	1	1	1	1	Caixa de proteção e conexão de consumidor
20	1	-	-	-	Disjuntor termomagnético Tripolar de 100 A
21	-	1	-	-	Disjuntor termomagnético Tripolar de 125 A
22	-	-	1	-	Disjuntor termomagnético Tripolar de 175 A
23	-	-	-	1	Disjuntor termomagnético Tripolar de 200 A
24	4	4	4	4	Conector adequado no caso de conexão com a rede nua
25	-	1	1	1	Conector cunha para condutor de 50/35 mm <sup>2</sup> (conexão do aterramento)
26	1	-	-	-	Conector cunha para condutor de 50/16 mm <sup>2</sup> (conexão do aterramento)
27	1	1	1	1	Haste de aterramento galvanizada 2000 mm (ver nota 5)
28	1	1	1	1	Caixa de aterramento em PVC
29	4	4	4	4	Abraçadeira de nylon de 203 mm
30	1	1	1	1	Parafuso de cabeça limão com fenda 3/16 x 1" com porca e arruela (para fixação do medidor)
31	2	2	2	2	Parafuso de cabeça limão com fenda 3/16 x 3/8" com porca e arruela (para fixação do medidor)
32	1	1	1	1	Parafuso de segurança

**Assunto: Fornecimento de Energia Elétrica em Tensão Secundária**
**Áreas de aplicação**

Perímetro: Brasil

Função Apoio: -

Função Serviço: -

33	1	1	1	1	Medidor Trifásico
34	3	3	3	3	Parafuso auto atarraxante de 6,3 x 38 mm para fixação da caixa do medidor
35	3	3	3	3	Identificador de fase no caso de conexão na caixa de derivação (ver nota 1)
36	1	1	1	1	Selo plástico de segurança
37	Nota 3	-	-	1	Condutor de cobre isolado de 3 x 35 + 1 x 25 mm <sup>2</sup> para 750 V (saída do medidor ao disjuntor e ao ramal do consumidor)
38	-	Nota 3	-	-	Condutor de cobre isolado de 3 x 50 + 1 x 25 mm <sup>2</sup> para 750 V (saída do medidor ao disjuntor e ao ramal do consumidor)
39	-	-	Nota 3	Nota 3	Condutor de cobre isolado de 3 x 95 + 1 x 50 mm <sup>2</sup> para 750 V (saída do medidor ao disjuntor e ao ramal do consumidor)
40	-	1	1	1	Caixa de medidor polifásico de 200 A

**NOTAS:**

- 1) A **Enel Rio** será sempre responsável pelo fornecimento dos itens 4, 5, 6, 7, 8, 9, 15, 23, 28, 29, 30, 31, 34;
- 2) O consumidor poderá optar por haste de aterramento cobreada de 3 m, com respectivo grampo de aterramento;
- 3) A quantidade de condutor do ramal de ligação (item 4, 5 e 6) e do ramal do consumidor (item 37, 38 e 39) é variável e dependente das condições de instalação;
- 4) A quantidade de eletroduto e curvas é variável e dependente das condições de instalação.

**Assunto: Fornecimento de Energia Elétrica em Tensão Secundária**

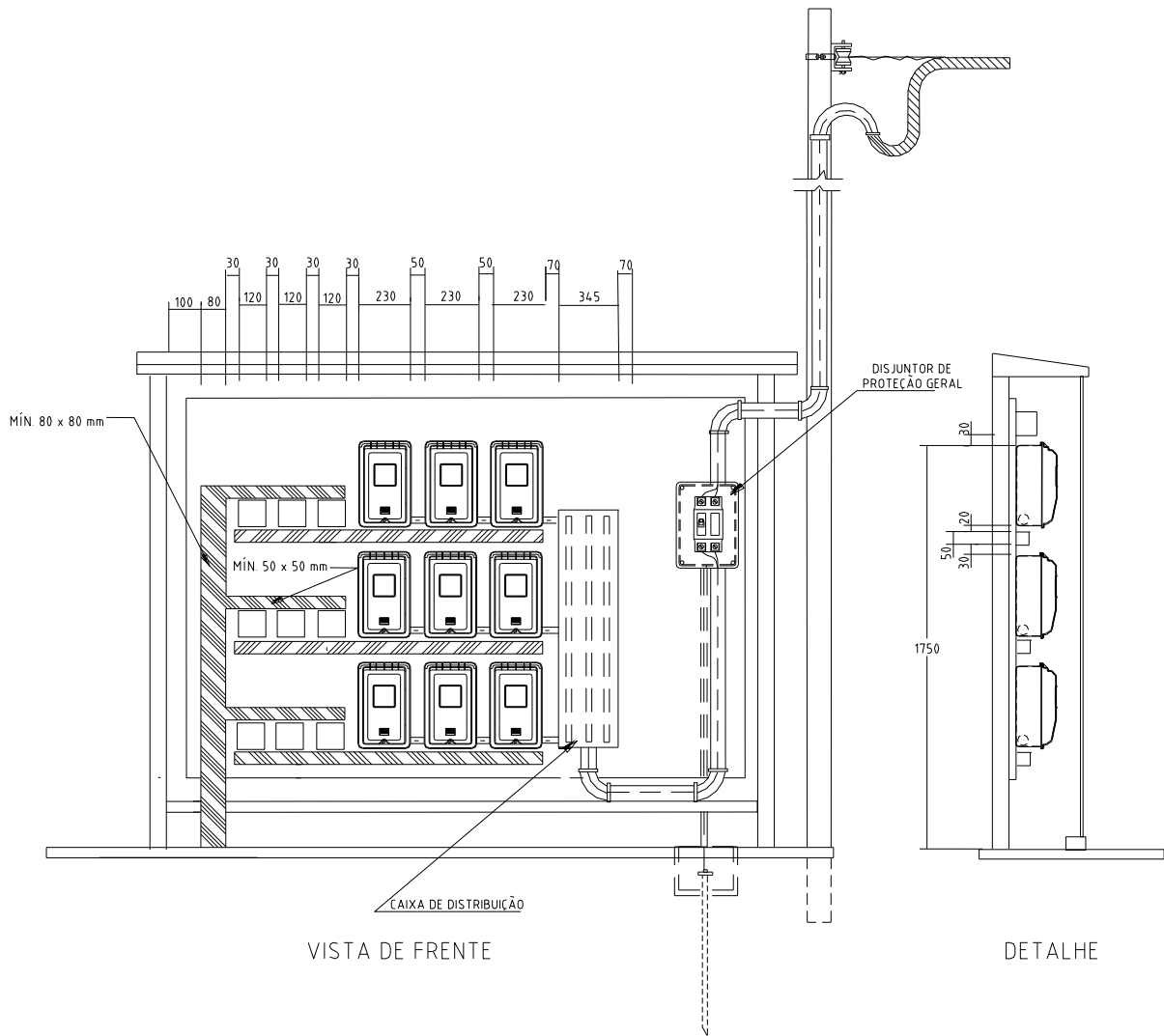
**Áreas de aplicação**

Perímetro: Brasil

Função Apoio: -

Função Serviço: -

**Padrões de Medições Agrupadas**



**Desenho 24**

Medição Abrigada até 9 Medidores sem Serviço

**Assunto: Fornecimento de Energia Elétrica em Tensão Secundária**

**Áreas de aplicação**

Perímetro: Brasil

Função Apoio: -

Função Serviço: -

---

**NOTAS:**

- 1) As distâncias das caixas às canaletas horizontais serão de 20mm na parte inferior das caixas dos medidores e 30mm na parte superior;
- 2) As distâncias das canaletas às caixas dos disjuntores são de 20mm;
- 3) O quadro do agrupamento de medidores deverá possuir porta com venezianas;
- 4) Para 3 ligações horizontais com cabo 35 mm<sup>2</sup> a interligação da caixa de barramento com o medidor deverá ser com eletroduto de 60mm;
- 5) O disjuntor deverá ser colocado dentro de caixa lacrada com previsão para instalação de parafuso de segurança padrão **Enel Rio**.
- 6) Todas as caixas de barramento instaladas antes da medição, deverão ser lacradas

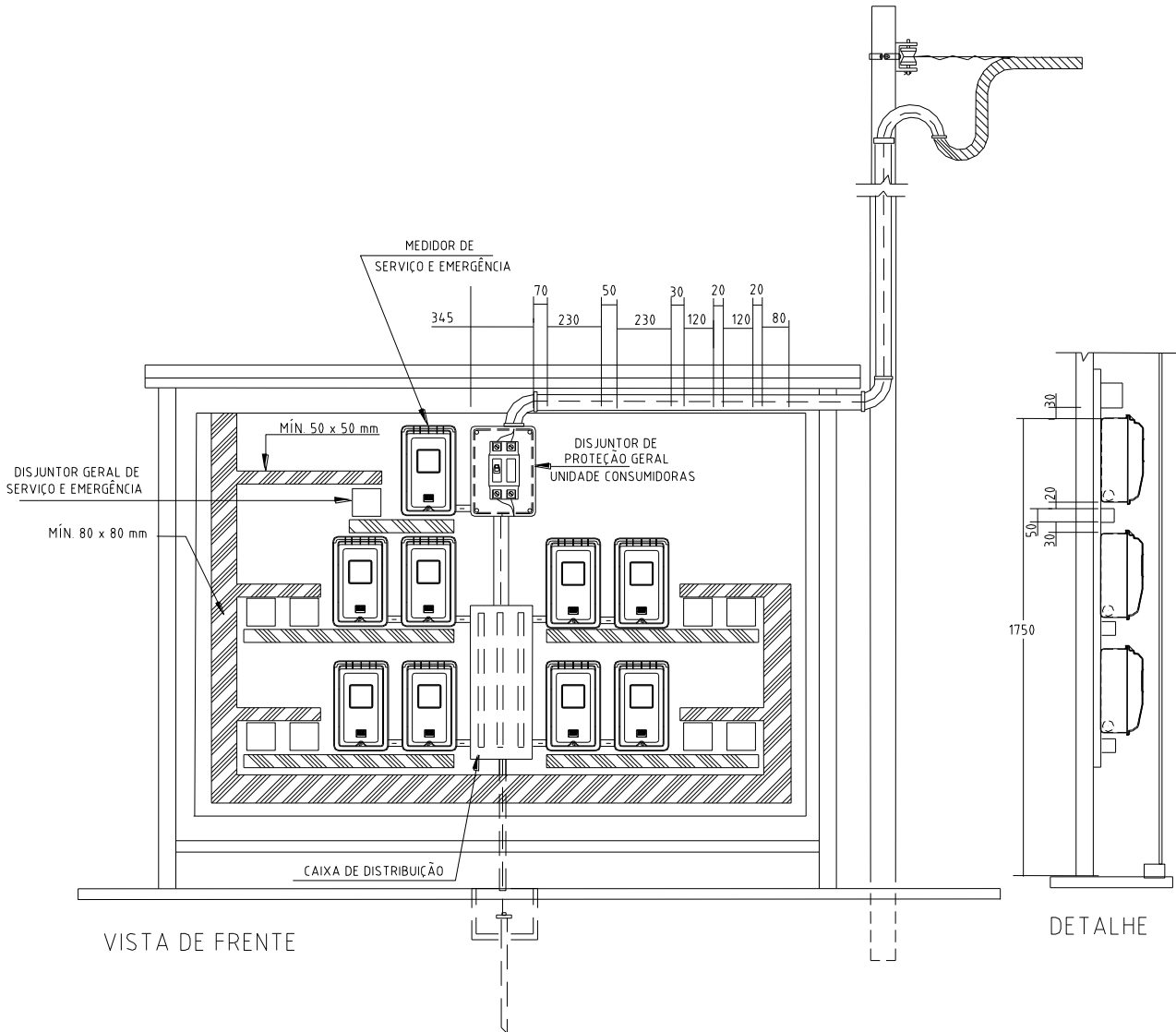
**Assunto: Fornecimento de Energia Elétrica em Tensão Secundária**

**Áreas de aplicação**

Perímetro: Brasil

Função Apoio: -

Função Serviço: -



**Desenho 25**

Medição Abrigada até 8 Medidores com Serviço



**Assunto: Fornecimento de Energia Elétrica em Tensão Secundária**

**Áreas de aplicação**

Perímetro: Brasil

Função Apoio: -

Função Serviço: -

---

**NOTAS:**

- 1) As distâncias das caixas às canaletas horizontais serão de 20mm na parte inferior das caixas dos medidores e 30mm na parte superior;
- 2) As distâncias das canaletas às caixas dos disjuntores são de 20mm;
- 3) O quadro do agrupamento de medidores deverá possuir porta com venezianas;
- 4) Para 3 ligações horizontais com cabo 35 mm<sup>2</sup> a interligação da caixa de barramento com o medidor deverá ser com eletroduto de 60mm;
- 5) O disjuntor deverá ser colocado dentro de caixa lacrada com previsão para instalação de parafuso de segurança padrão **Enel Rio**.
- 6) Todas as caixas de barramento instaladas antes da medição, deverão ser lacradas

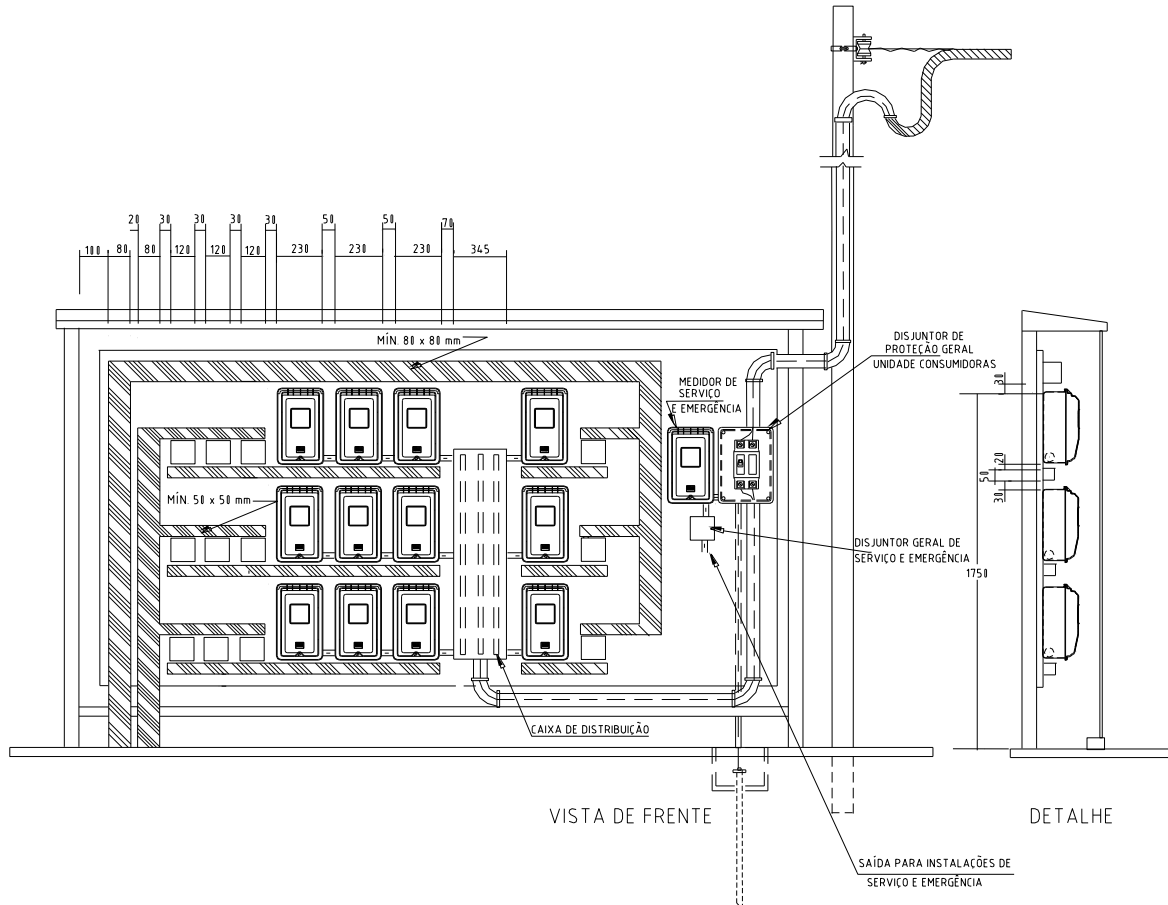
**Assunto: Fornecimento de Energia Elétrica em Tensão Secundária**

**Áreas de aplicação**

Perímetro: Brasil

Função Apoio: -

Função Serviço: -



**Desenho 26**

Medição Abrigada até 12 Medidores com Serviço

**NOTAS:**

- 1) As distâncias das caixas às canaletas horizontais serão de 20mm na parte inferior das caixas dos medidores e 30mm na parte superior;
- 2) As distâncias das canaletas às caixas dos disjuntores são de 20mm;
- 3) O quadro do agrupamento de medidores deverá possuir porta com venezianas;
- 4) Para 3 ligações horizontais com cabo 35 mm<sup>2</sup> a interligação da caixa de barramento com o medidor deverá ser com eletroduto de 60mm;;
- 5) O disjuntor deverá ser colocado dentro de caixa lacrada com previsão para instalação de parafuso de segurança padrão **Enel Rio**.
- 6) Todas as caixas de barramento instaladas antes da medição, deverão ser lacradas

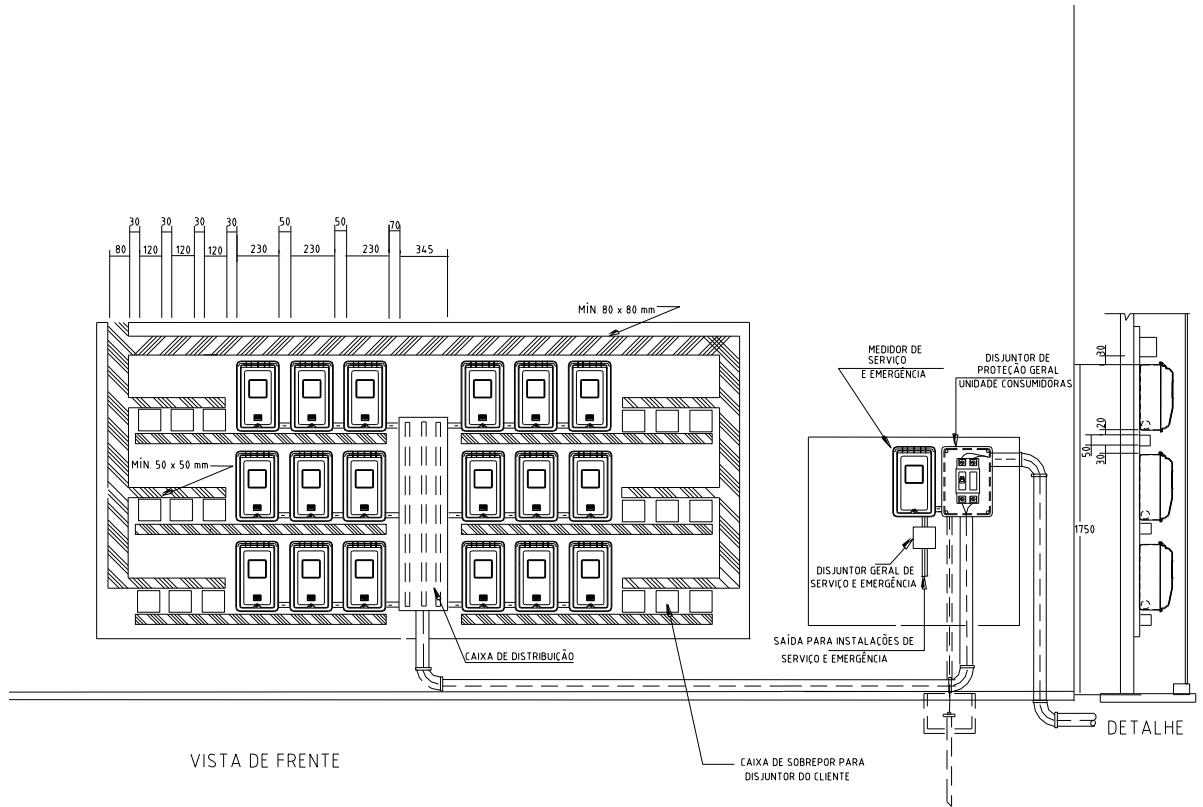
**Assunto: Fornecimento de Energia Elétrica em Tensão Secundária**

**Áreas de aplicação**

Perímetro: Brasil

Função Apoio: -

Função Serviço: -



**Desenho 27**

Medição Abrigada até 18 Medidores com Serviço

**NOTAS:**

- 1) As distâncias das caixas às canaletas horizontais serão de 20mm na parte inferior das caixas dos medidores e 30mm na parte superior;
- 2) As distâncias das canaletas às caixas dos disjuntores são de 20mm;
- 3) O quadro do agrupamento de medidores deverá possuir porta com venezianas;
- 4) Para 3 ligações horizontais com cabo 35 mm<sup>2</sup> a interligação da caixa de barramento com o medidor deverá ser com eletroduto de 60mm;;
- 5) O disjuntor deverá ser colocado dentro de caixa lacrada com previsão para instalação de parafuso de segurança padrão **Enel Rio**.
- 6) Todas as caixas de barramento instaladas antes da medição, deverão ser lacradas

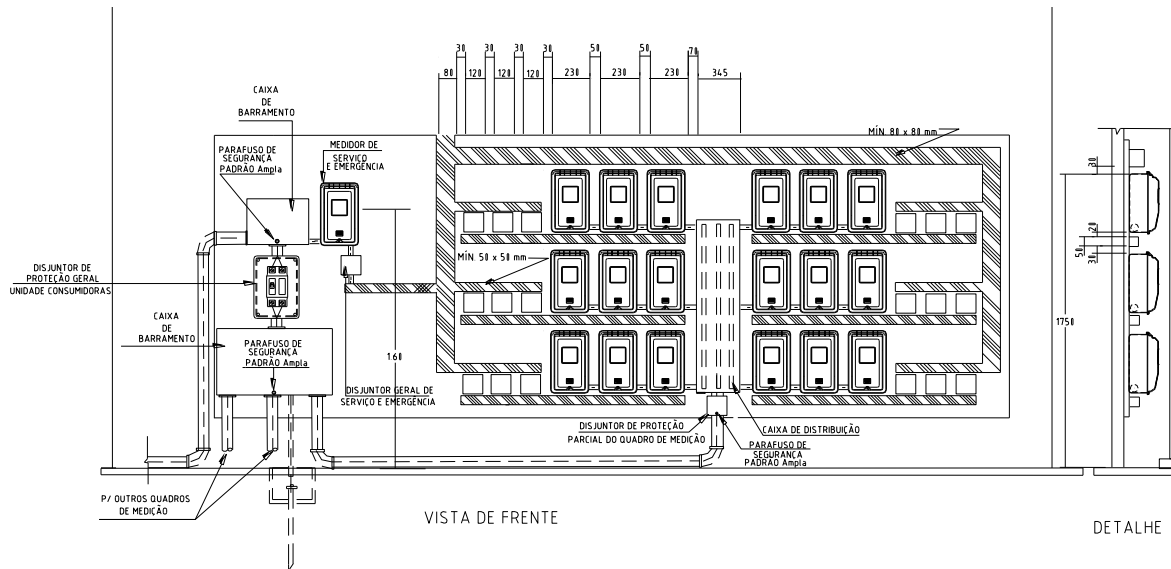
**Assunto: Fornecimento de Energia Elétrica em Tensão Secundária**

**Áreas de aplicação**

Perímetro: Brasil

Função Apoio: -

Função Serviço: -



**Desenho 28**

Medição Abrigada para mais de 18 Medidores com Serviço

**NOTAS:**

- 1) As distâncias das caixas às canaletas horizontais serão de 20mm na parte inferior das caixas dos medidores e 30mm na parte superior;
- 2) As distâncias das canaletas às caixas dos disjuntores são de 20mm;
- 3) O quadro do agrupamento de medidores deverá possuir porta com venezianas;
- 4) Para 3 ligações horizontais com cabo 35 mm<sup>2</sup> a interligação da caixa de barramento com o medidor deverá ser com eletroduto de 60mm;;
- 5) O disjuntor deverá ser colocado dentro de caixa lacrada com previsão para instalação de parafuso de segurança padrão **Enel Rio**.
- 6) Todas as caixas de barramento instaladas antes da medição, deverão ser lacradas

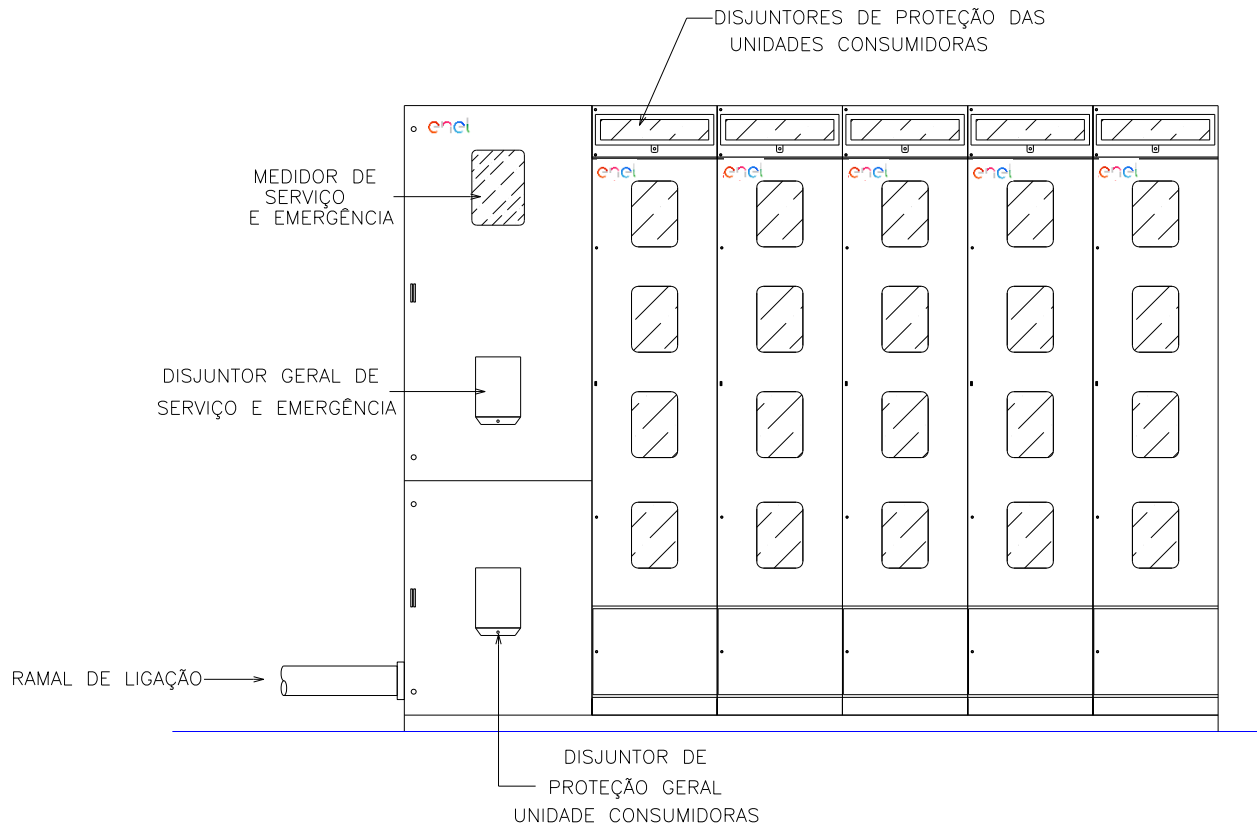
**Assunto: Fornecimento de Energia Elétrica em Tensão Secundária**

**Áreas de aplicação**

Perímetro: Brasil

Função Apoio: -

Função Serviço: -



**Desenho 29**

**Medição em Quadro Compacto com até 20 Medidores**

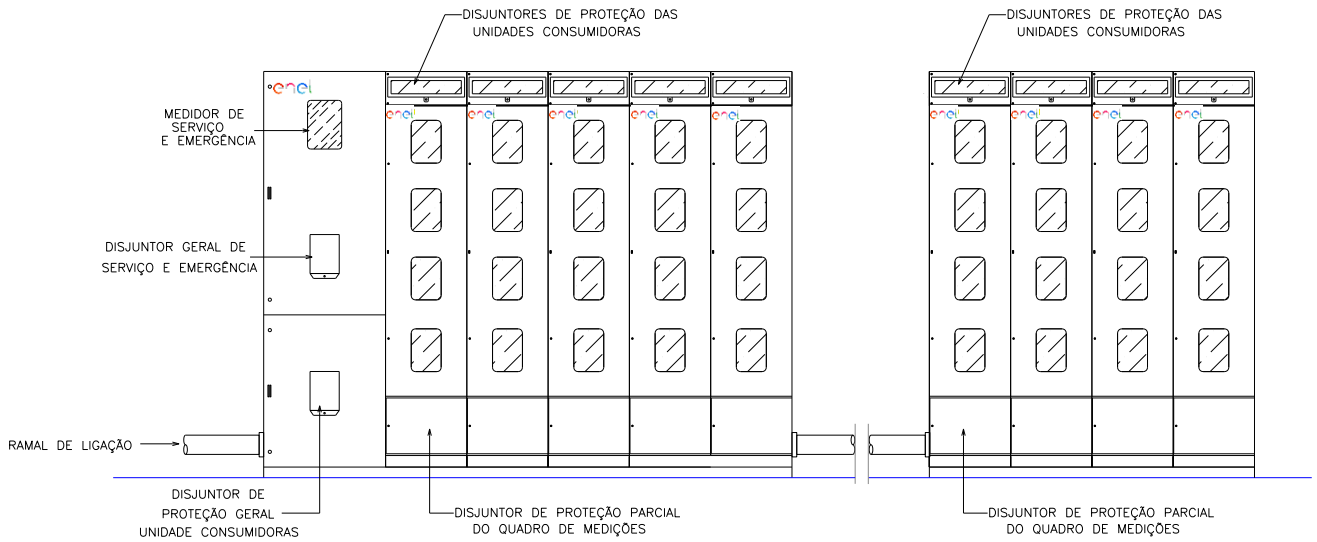
**Assunto: Fornecimento de Energia Elétrica em Tensão Secundária**

**Áreas de aplicação**

Perímetro: Brasil

Função Apoio: -

Função Serviço: -



**Desenho 30**

Medição em quadro Compacto com mais de 20 Medidores