

股票代號: 7566



109年度年報

亞果遊艇開發股份有限公司

ARGO YACHTS DEVELOPMENT CO.,LTD.

EXPLORE MULTI OCEANIC LIVING

年報查詢網址

公開資訊觀測站: <https://mops.twse.com.tw>

刊印日期: 中華民國110年6月18日

一、本公司發言人及代理發言人：

發 言 人：張慶祥
職 稱：總經理
聯 絡 電 話：(06)2983699
電子郵件信箱：hunter@argoyc.com

代理發言人：蘇郁芬
職 稱：行銷部經理
聯 絡 電 話：(06)2983699
電子郵件信箱：dollylomo@argoyc.com

二、本公司、分公司及工廠所在地址及電話：

公司/工廠	地址	電話
總 公 司	高雄市苓雅區海邊路 31 號 15 樓之 5	06-2983699
安平分公司	台南市安平區新港路二段 777 號	06-2983699
台北分公司	台北市內湖區新湖一路 36 巷 50 號 3 樓	02-27922999

三、股票過戶機構：

名 稱：統一綜合證券股份有限公司股務代理部
地 址：台北市松山區東興路 8 號地下一樓
電 話：(02)2746-3797
網 址：<http://www.pscnet.com.tw>

四、最近年度財務報告簽證會計師：

簽證會計師姓名：李季珍、廖鴻儒 會計師
事 務 所 名 稱：勤業眾信聯合會計師事務所
地 址：70051 台南市永福路一段 189 號 13 樓
電 話：(06)213-9988
網 址：<https://www.deloitte.com.tw>

五、海外有價證券掛牌買賣之交易場所名稱及查詢該海外有價證券資訊之方式：無。

六、公司網址：<http://www.argoyc.com>

亞果遊艇開發股份有限公司

民國一〇九年度年報目錄

壹、致股東報告書.....	1
貳、公司簡介.....	4
參、公司治理報告.....	5
一、公司組織系統.....	5
二、董事、監察人、總經理、副總經理、協理、各部門及分支機構主管資料.....	7
三、董事(含獨立董事)、監察人、總經理及副總經理之酬金.....	12
四、公司治理運作情形.....	17
五、會計師公費資訊.....	39
六、更換會計師資訊.....	39
七、公司之董事長、總經理、負責財務或會計事務之經理人，最近一年內曾任職於簽證會計師所屬事務所或其關係企業資訊.....	39
八、董事、監察人、經理人及持股比例超過百分之十之大股東股權變動情形.....	40
九、持股比例占前十大股東間互為關係人資料.....	41
十、公司、公司之董事、監察人、經理人及公司直接或間接控制之事業對同一轉投資事業之持股數，並合併計算綜合持股比例.....	41
肆、募資情形.....	42
一、資本及股份.....	42
二、公司債辦理情形.....	46
三、特別股辦理情形.....	46
四、海外存託憑證之辦理情形.....	46
五、員工認股權憑證辦理情形.....	47
六、限制員工權利新股辦理情形.....	49
七、併購或受讓他公司股份發行新股辦理情形.....	49
八、資金運用計劃執行情形，包括計畫內容及執行情形.....	49
伍、營運概況.....	51
一、業務內容.....	51
二、市場及產銷概況.....	58
三、最近二年度從業員工人數.....	62
四、環保支出資訊.....	62
五、勞資關係.....	62
六、重要契約.....	64
陸、財務概況.....	65
一、最近五年度簡明資產負債表及綜合損益表.....	65
二、最近五年度財務分析.....	70
三、最近年度財務報告之審計委員會審查報告書.....	74
四、最近年度合併財務報告.....	74
五、最近年度個體財務報告.....	74
六、公司及其關係企業最近年度及截至年報刊印日止，如有發生財務週轉困難情事，應列明其對本公司財務狀況之影響.....	74
柒、財務狀況及財務績效加以檢討分析，並評估風險事項.....	75
一、財務狀況.....	75

二、財務績效.....	76
三、現金流量.....	77
四、最近年度重大資本支出對財務業務之影響.....	78
五、轉投資政策及獲利或虧損之主要原因與其改善計劃及未來一年投資計劃.....	78
六、風險事項應分析評估最近年度及截至年報刊印日止之下列事項.....	78
捌、特別記載事項.....	82
一、關係企業相關資料.....	82
二、最近年度及截至年報刊印日止，私募有價證券辦理情形.....	86
三、最近年度及截至年報刊印日止，子公司持有或處分本公司股票情形.....	86
四、其他必要補充說明事項.....	86
玖、其他揭露事項.....	86
一、最近年度及截至年報刊印日止，如發生本法第 36 條第 3 項第 2 款所定對股東權益或證券價格有重大影響之事項.....	86
二、附件.....	86
附件一、一〇九年度內部控制制度聲明書.....	87
附件二、一〇九年度審計委員會審查報告書.....	88
附件三、一〇九年度合併財務報告.....	89
附件四、一〇九年度個體財務報告.....	148

壹、致股東報告書

各位股東女士、先生：

首先，謹代表亞果遊艇集團經營團隊感謝各位股東對本公司的支持與關心。

109 年度因全球整體旅遊市場受新冠肺炎疫情且國境尚未解封影響，國人消費驅勢近而轉向國內旅遊；本公司於 108 年底建置完成台南安平會所及 62 席泊位碼頭之硬體設施，洽好提供本公司會員一處安全且優質的遊憩場域，並搭配遊艇獨有的小眾且精緻遊程特色、於安平港內豐富的船艇教學課程及岸上多元之餐旅活動規劃，為本公司 109 年度締造營收佳績。

一、109 年度營業結果

(一)營業計劃實施成果

本公司 109 年度合併營業收入淨額為新台幣 269,547 仟元，較 108 年度合併營業收入淨額 149,869 仟元，增加 119,678 仟元，成長 79.86%，係因 109 年會員人數上升，以致年費及會費收入、船舶租賃收入、活動服務及場地租賃收入銳增所致；109 年度合併稅後淨利為新台幣 64,216 仟元，較 108 年度合併稅後淨損-773 仟元，增加 64,989 仟元，成長 8,407.37%。

單位：新臺幣仟元

項目	109 年度		108 年度		增(減)變動	
	金額	%	金額	%	差異金額	增(減)幅度%
營業收入	269,547	100.0	149,869	100.0	119,678	79.86
營業毛利	189,098	70.0	85,503	57.0	103,595	121.16
營業費用	128,218	47.0	91,407	61.0	36,811	40.27
營業淨利(損)	60,880	23.0	1,981	1.0	58,899	29,73.20
稅後淨利(損)	64,216	24.0	-773	-1.0	64,989	8,407.37
淨利歸屬於母公司業主	65,723	24.0	2,097	1.0	63,626	3,034.14
稅後基本每股盈餘(元)	1.38	-	0.05	-	1.33	2,660.00

(二)財務收支及獲利能力分析

單位：新臺幣仟元

項目		109 年度	108 年度
財務結構(%)	負債佔資產比率(%)	54.59	62.11
	長期資金占不動產、廠房及設備比率(%)	218.07	251.16
償債能力(%)	流動比率(%)	125.97	146.98
	速動比率(%)	122.56	140.52
獲利能力(%)	資產報酬率(%)	4.05	0.26
	股東權益報酬率(%)	9.12	-0.14
	稅前純益佔實收資本比率(%)	12.77	0.14
	純益率(%)	23.82	-0.52

二、110 年度營業計劃概要及未來發展策略

本公司從事海洋休閒產業，以創造遊艇休憩生活圈為理念，連結台北、台南、高雄及澎湖，積極打造海洋休憩黃金三角區域，開創出一個從陸地延伸到海洋的藍海市場。本公司計畫透過台南安平國際商港，對台南市安平港地區之建置整體規劃，結合臺灣開基之安平文化資產及全台地理條件特優的安平內港水岸空間，將安平港打造成為一個兼具文化教育、海洋遊憩、商業觀光的國際級遊艇城。

(一)短期發展計畫

(1)增加銷售及會員服務項目

本公司於 109 年第四季起正式推出海洋運動會員憑證(海洋運動卡)，結合重型帆船課程、動力快艇訓練、水上摩托車、長航訓練及帆船競賽之海洋運動為主要服務項目，讓勇於追求乘風冒險及挑戰自我的民眾與企業團隊，透過不同的訓練課程，感受奔馳於海上的速度感與提升團隊向心力的凝結。

拓增海上旅遊多元性及豐富性，積極規劃海陸旅遊，由現行單日 3-7 小時船艇繞港賞夕或專案設計海上活動，將逐步規劃 2 天 1 夜至 3 天 2 夜之長航旅遊，開始帶領會員更深度、多元的體驗海洋之美。

110 年起與全台其他船艇共同合作代租船艇服務，並攜手台北 101 俱樂部、BMW 台北汎德串連合作，舉辦小型圓桌課程、商業講座、會員夫人女仕活動等，促進會員商務交流機會締造聯盟經濟。

(2)遊艇會據點及設施之擴增

本公司以立足南台灣，邁向世界，目前已有四處服務據點（台北內湖、高雄、台南安平、澎湖馬公），後續會完成安平亞果遊艇城會員服務大樓及度假中心，亦朝向打造環島碼頭開發網邁進，於中、北部及離島規劃以新建或合作方式增加會所及碼頭據點。

(3)管理事業群

增進合作餐廳營運管理效能，以專案活動進行聯合行銷；強化 CRM 服務系統智能化，提升會員線上預約服務功能增進會員服務滿意度；建置船艇維修後勤及 SOP 流程，提升船艇妥善率及稼動率，並持續辦理船艇教學課程，逐步建構帆船及遊艇之銷售平台，以及協辦國際級帆船競賽，結合產、官、學界落實發展台灣海洋觀光遊憩軟實力之目標。

(二)長期發展計畫

(1)遊艇會締結聯盟

從 110 年開始由台灣出發與世界遊艇會連結，逐步與世界知名遊艇會締結互惠聯盟，拓展會員權益。

(2)營運區域之擴展

未來本公司除繼續以台灣為根本發展外，將積極發展同屬華人社會之中國大陸、香港地區以及東南亞地區，擴展營運版圖。

(3)提升營運績效

持續強化本公司既有經營實力（遊艇會營運、碼頭管理、帆船及遊艇租售、代管及維修、帆船、動力小艇教學課程），在維持會員及消費者權益及本公司服務品質下，降低營運成本、資本支出，以增進本公司收益與獲利能力。

三、受到外部競爭環境、法規環境及總體經營環境之影響

亞果遊艇為台灣第一家遊艇會員俱樂部，建置自有船隊提供會員遊艇/帆船租賃、客制化旅遊行程、遊艇動力小船及帆船國際認證課程教學，並於 108 年底建置完成台南安平會所及 62 席泊位碼頭之硬體設施後，進階提供會員船艇的代管/保養維修/代租服務/泊位銷售/泊位租賃及二手船的銷售平台，由最核心的會員服務開始，創造會員專屬休閒、商務及聯誼等多元化服務。因此，本公司有別於其他遊艇服務業者，堪稱國內最專業的遊艇休憩一條龍式整合性服務。加上安平遊艇城取得新加坡悅榕集團 Banyan Tree Angsana 品牌授權，整體規劃包括碼頭精品活動、岸上出租餐廳、分時渡假公寓式酒店與國際級休閒飯店(Banyan Tree)經營，演化成為台灣第一個綜合型遊艇城開發業者。

台灣四面環海，因過去海禁緣故，加以台灣傳統習俗對海禁忌居多，許多長輩都不喜歡小孩子碰水，導致台灣人親海習慣不足，推廣海洋活動難度較高，親近海洋習慣及文化尚未養成與普及，為此，本公司將透過舉辦更多的海上體驗活動（如 SUP / 獨木舟/帆船等），提高親近海洋的意願，讓民眾感受到海洋的魅力。

展望 110 年，全球新冠肺炎疫情警戒尚未解除，本公司仍會持續強化與結合遊艇會及碼頭營運管理、帆船及遊艇租售、代管及維修之軟實力，逐步落實與發展台灣海洋觀光遊憩，期待在產業一條龍的多元經營理念下，再為本公司注入更多豐厚的營收獲利。

亞果遊艇開發股份有限公司



董事長：侯佑霖



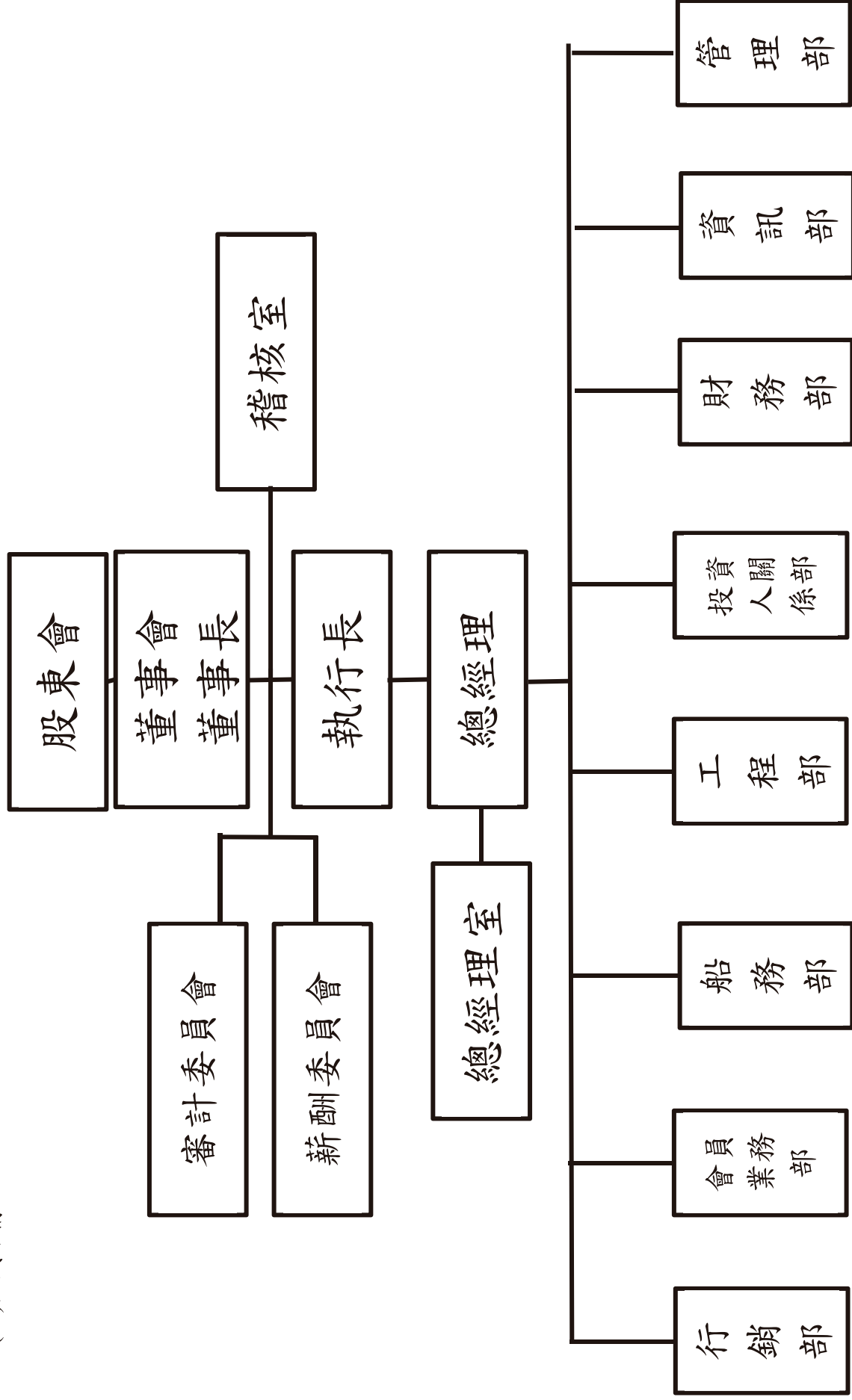
貳、公司簡介

一、設立日期：中華民國 103 年 7 月 16 日

二、公司沿革

年度	重要紀事
103 年	1.亞果遊艇租賃(股)公司設立於高雄市，實收資本額為 50,000 仟元，對外以「亞果遊艇俱樂部」做為品牌經營。 2.10 月主辦台灣第一次遊艇產業徵才博覽會。
104 年	1.1 月「亞果遊艇俱樂部」會所落成，開始招募遊艇會員。 2.8 月 Bavaria 帆船加入船隊，觸角跨及帆船服務。 3.9 月偕同「樂活海洋學校」等學校合作，培育人才。 4.10 月亞果遊艇俱樂部代表高雄海洋觀光行銷全世界。 5.辦理現金增資 50,000 仟元，12 月實收資本額增加至 100,000 仟元。
105 年	1.2 月澎湖遊艇碼頭開發案得標。 2.3 月成立「亞果帆船俱樂部」品牌，並於國際遊艇展公佈。 3.5 月澎湖第一漁港遊艇泊區整建營運移轉案簽約。 4.辦理現金增資 50,000 仟元，6 月實收資本額增加至 150,000 仟元。 5.9 月舉辦帆船主題嘉年華，推廣 OP 帆船活動與專案。
106 年	1.4 月亞果俱樂部「台北內湖會所」開幕 2.辦理現金增資 51,240 仟元，5 月實收資本額增加至 201,240 仟元。 3.6 月「澎湖·亞果遊艇碼頭」開幕、舉辦台灣首屆遊艇嘉年華 4.11 月安平港遊艇碼頭區 A 區土地及水域租賃暨投資興建商港設施案得標 5.12 月董事會決議與樂活海洋及錚儀遊艇股份交換，打造遊艇產業一條龍。 6.辦理現金增資 50,000 仟元，12 月實收資本額增加至 251,240 仟元。
107 年	1.3 月與悅榕集團之悅苑(DHAWA)品牌簽訂品牌許可、設計服務、技術服務及酒店管理協議合約。 2.1 月辦理現金增資 34,060 仟元，實收資本額增加至 285,300 仟元。 3.5 月與樂活及錚儀股份交換 14,700 仟元，實收資本額增加至 300,000 仟元。 4.7 月公司名稱由「亞果遊艇租賃」變更為「亞果遊艇開發」。 5.7 月辦理現金增資 125,000 仟元，實收資本額增加至 425,000 仟元。 6.12 月澎湖青灣仙人掌公園整建興建營運移轉案簽約。
108 年	1.5 月登錄創櫃版，股票代號 7566；辦理現金增資 1,000 仟元，實收資本額增加至 426,000 仟元。 2.11 月第一階段 62 席碼頭泊位啟用 3.10 月成立安平分公司 4.11 月舉辦台南安平遊艇展，取得交通部促進地方相關產業之表揚狀 5.悅榕集團原在台南規劃的悅苑品牌，依其屬性變更為悅椿品牌。
109 年	1.安平港遊艇碼頭區 1 月環境差異分析通過。 2.3 月辦理現金增資 61,835 仟元，實收資本額增加至 487,835 仟元。 3.4 月行政院金融監督管理委員會核准為公開發行公司。 4.7 月財團法人中華民國證券櫃檯買賣中心興櫃股票登錄掛牌。 5.11 月開發安平商港設施第一、二期取得建築執照開始動工 6.12 月辦理現金增資 22,000 仟元，實收資本額增加至 509,835 仟元。
110 年截至年報刊印日止	1.1 月成立亞悅開發股份有限公司及亞平開發股份有限公司子公司。 2.3 月成立台北分公司及員工認股權憑證執行 188,000 股。 3.4 月員工認股權憑證執行 115,000 股，實收資本額增加至 512,865 仟元。

參、公司治理報告
一、公司組織系統
(一)組織結構



(二)各主要部門及所營業務

部 門	工 作 職 掌
稽核室	內部管理辦法及內控制度制定，檢查及覆核內部控制制度之缺失、衡量營運之效果及效率，並提供改進建議。
總經理室	經營事項及作業流程之整體規劃、推動與追蹤。 各部門工作協調整合。 特定專案研究、評估、規劃、推動與執行輔導。
投資人 關係部	股東會運作之管理。 股務作業及股東服務。 董事會運作之管理。 功能性委員會運作之管理。 股務公告申報及重大訊息發布。
會員業務部	擬定業務推策略。 營業目標之訂立與執行。 業務目標之達成與客戶服務品質之提昇。 會所現場服務。 會員活動安排。 船艇及碼頭活動規劃及執行。
行銷部	品牌形象建構。 行銷策略之規劃與執行。 國、內外業務市場之調查與開發。 會員活動策畫與執行。
工程部	自用辦公室及會所等營建工程招標及施工管理。 營業用設施營建工程招標及施工管理。
資訊部	資訊系統之規劃、開發、維護及資訊管理。
財務部	財務規劃、會計帳務、預算編製與追蹤、成本之分析與控制、財會系統功能建置與改善等事宜。 董事會及股東會相關事宜。 公告申報及重大訊息發布。
管理部	人事、薪資、勞務、福利等管理制度之執行與考核。 總務、採購、合約、及公務車管理及園區清潔維護等行政宜。
船務部	船舶代管、船舶維修、泊位服務以及船艇銷售(新船/二手船)。

二、董事、監察人、總經理、副總經理、協理、各部門及分支機構主管資料：
(一)董事及監察人

基準日：110年5月1日 單位：股；%

職稱	姓名	性別	國籍/ 註冊地	初次 選任 日期	選任 日期	任期	選任時 持有股份		現在 持有股數		配偶、未成年子女現 在持有股份		利用他人名 義持有股份		主要經(學)歷	目前 兼任 本公 司及 其他 公司 之職 務	具配偶或二親等 以內關係之其他 主管、董事或監 察人	備註
							股數	持 股 比 率	股數	持 股 比 率	股數	持 股 比 率	股數	持 股 比 率				
董事	侯佑霖	男	中華民國	103.7.4	108.2.19	3年	4,791,809	9.34%	4,804,085	9.36%	228,784	0.44%	-	-	美國芳邦大學 萬通人力資源顧問股份 有限公司執行長	註1	-	註2
董事	鄭寶蓮	女	中華民國	103.7.4	108.2.19	3年	1,784,780	3.48%	1,970,226	3.84%	207,666	0.40%	-	-	國立台灣大學EMBA 萬通人力資源顧問股份 有限公司執行董事	註3	董事長 特助	-
董事	葉榮裕	男	中華民國	106.6.13	108.2.19	3年	809,369	1.57%	561,823	1.09%	30,000-	0.05%	-	-	淡江大學 順程鞋業股份有限公司 總經理	註4	-	-
董事	玉雨投資 有限公司 代表人： 黃裕庭	男	中華民國	108.2.19	108.2.19	3年	1,122,011	2.18%	1,167,487	2.27%	-	-	-	-	-	-	-	-
		女	中華民國				-	0.20%	-	-	-	-	-	-	-	-	-	-
獨立董事	蔡雪苓	女	中華民國	109.06.30	109.06.30	3年	-	-	-	-	-	-	-	-	淡江大學國際事務與戰 略研究所 國立台灣大學法律系法 學組法學士 美國威斯康辛州立大學 麥迪遜分校法律研究 所碩士 國立成功大學管理學院 EMBA專班	註6	-	-
							-	-	-	-	-	-	-	-	-	-	-	-
獨立董事	盧繼剛	男	中華民國	109.06.30	109.06.30	3年	-	-	-	-	-	-	-	國立台灣大學商學系 國立政治大學EMBA會 計組	註7	-	-	

(二)本公司董事、監察人為法人者

110年5月1日

法人股東名稱	法人股東之主要股東(持股比率)
玉雨投資有限公司	侯佑霖(100%)

(三)董事及監察人資料

110年5月1日

姓名	是否具有五年以上工作經驗 及下列專業資格			符合獨立性情形												兼任 其他 公開 發行 公司 獨立 董事 家數
	商務、法 務、財務、 會計或公司 業務所須相 關科系之公 私立大專院 校講師以上	法官、檢察 官、律師、 會計師或其 他與公司業 務所需之國 家考試及格 領有證書之 專門職業及 技術人員	商務、法 務、財務、 會計或公司 業務所須之 工作經驗	1	2	3	4	5	6	7	8	9	10	11	12	
侯佑霖	-	-	√	-	-	-	-	-	√	-	√	√	√	√	√	無
鄭寶蓮	-	-	√	√	√	-	√	√	√	-	√	√	√	√	√	無
葉榮裕	-	-	√	√	√	-	√	√	√	√	√	√	√	√	√	無
玉雨投資 有限公司 代表人:黃 裕庭	-	-	√	-	-	√	-	√	√	√	√	√	√	√	-	無
蔡雪苓	-	√	√	√	√	√	√	√	√	√	√	√	√	√	√	3
盧繼剛	-	√	√	√	√	√	√	√	√	√	√	√	√	√	√	無
李福彬	-	√	√	√	√	√	√	√	√	√	√	√	√	√	√	無

各董事、監察人於選任前二年及任職期間符合下述各條件者，請於各條件代號下方空格中打“√”。

(1)非公司或其關係企業之受僱人。

(2)非公司或其關係企業之董事、監察人(但如為公司與其母公司、子公司或屬同一母公司之子公司依本法或當地國法令設置之獨立董事相互兼任者，不在此限)。

(3)非本人及其配偶、未成年子女或以他人名義持有公司已發行股份總數1%以上或持股前十名之自然人股東。

(4)非(1)所列之經理人或(2)、(3)所列人員之配偶、二親等以內親屬或三親等以內直系血親親屬。

(5)非直接持有公司已發行股份總數5%以上、持股前五名或依公司法第27條第1項或第2項指派代表人擔任公司董事或監察人之法人股東之董事、監察人或受僱人(但如為公司與其母公司、子公司或屬同一母公司之子公司依本法或當地國法令設置之獨立董事相互兼任者，不在此限)。

(6)非與公司之董事席次或有表決權之股份超過半數係由同一人控制之他公司董事、監察人或受僱人(但如為公司或其母公司、子公司或屬同一母公司之子公司依本法或當地國法令設置之獨立董事相互兼任者，不在此限)。

(7)非與公司之董事長、總經理或相當職務者互為同一人或配偶之他公司或機構之董事(理事)、監察人(監事)或受僱人(但如為公司與其母公司、子公司或屬同一母公司之子公司依本法或當地國法令設置之獨立

董事相互兼任者，不在此限)。

(8)非與公司有財務或業務往來之特定公司或機構之董事(理事)、監察人(監事)、經理人或持股 5% 以上股東(但特定公司或機構如持有公司已發行股份總數 20% 以上，未超過 50%，且為公司與其母公司、子公司或屬同一母公司之子公司依本法或當地國法令設置之獨立董事相互兼任者，不在此限)。

(9)非為公司或關係企業提供審計或最近二年取得報酬累計金額未逾新臺幣 50 萬元之商務、法務、財務、會計等相關服務之專業人士、獨資、合夥、公司或機構之企業主、合夥人、董事(理事)、監察人(監事)、經理人及其配偶。但依證券交易法或企業併購法相關法令履行職權之薪資報酬委員會、公開收購審議委員會或併購特別委員會成員，不在此限。

(10)未與其他董事間具有配偶或二親等以內之親屬關係。

(11)未有公司法第 30 條各款情事之一。

(12)未有公司法第 27 條規定以政府、法人或其代表人當選。

(四)總經理、副總經理、協理、各部門及分支機構主管資料

110年05月01日

職稱 (註1)	國籍	姓名	性別	選(就)任日期	持有股份		配偶、未成年子女持有股份		利用他人名義持有股份		主要經(學)歷(註2)	目前兼任其他公司之職務	具配偶或二親等以內關係之經理人		備註
					股數	持比率	股數	持比率	股數	持比率			職稱	姓名	
執行長	中華民國	侯佑霖	男	103.07.04	4,804,085	9.36%	228,784	0.44%	-	-	美國芳邦大學 萬通人力資源顧問股份有限公司 執行長	註1	-	-	註2
總經理	中華民國	張慶祥	男	108.11.01	50,000	0.09%	-	-	-	-	正修科大機械工程系 太古集團區經理 德冠冠實士經理	-	-	-	
協理	中華民國	王昱茗	男	109.04.01	70,000	0.13%	-	-	-	-	逢甲大學都市計畫研究所碩士 高雄港區土地開發股份有限公司 經理	註3	-	-	
財務兼會計主管	中華民國	黃麗文	女	109.01.21	20,000	0.03%	-	-	-	-	國立高雄科技大學會計系碩士 揚智聯合會計師事務所審計人員 萬通人力集團財務部會計專員	註4	-	-	

註1：玉雨投資股份有限公司董事長、興固國際企業股份有限公司董事長、三興管理顧問股份有限公司董事長、樂活海洋股份有限公司董事長、利豐國際股份有限公司董事長、生源泰生物科技股份有限公司董事長、鉅揚國際股份有限公司董事長、衛鴻國際股份有限公司董事長、雲象泰式餐廳股份有限公司董事長、萬通國際人力資源顧問股份有限公司董事長、星國際旅行社股份有限公司董事長、開源資訊科技股份有限公司監察人、興通投資股份有限公司監察人、亞悅開發股份有限公司監察人、亞果遊艇開發股份有限公司監察人、亞平開發股份有限公司監察人、亞青海洋文創業經營、財務與集團分工定位之督導及管理，目前外部董事佔有6席(含3席獨立董事)，超過半數董事席次。

註2：董事長兼任執行長徐落實董事會經營政策對旗下各公司經營、財務與集團分工定位之督導及管理，目前外部董事佔有6席(含3席獨立董事)，超過半數董事席次。

註3：亞平開發股份有限公司董事長、亞青海洋文創業股份有限公司董事長。

註4：樂活海洋股份有限公司會計主管。

三、董事(含獨立董事)、監察人、總經理及副總經理之酬金

(一)一般董事及獨立董事之酬金

單位：新臺幣仟元；仟股；%

職稱 (註1)	姓名	董事酬金				兼任員工領取相關酬金				A、B、C、D、E、F及G等七項總額占稅後純益之比例(註10)	有無領取來自子公司以外轉投資事業酬金(註11)	
		報酬(A) (註2)	退職退休金(B)	董事酬勞(C) (註3)	業務執行費用(D)(註4)	薪資、獎金及特支費等(E) (註5)	退職退休金(F)	員工酬勞(G) (註6)				
								本公司	本公司			本公司
董事長	侯佑霖	-	-	-	-	-	-	-	-	-	-	-
董事	鄭寶蓮	-	-	446	199	5,100	-	50	-	9.03	9.40	-
董事	葉榮裕	-	-	446	199	5,100	-	50	-	9.03	9.40	-
董事	黃裕庭	-	-	446	199	5,100	-	50	-	9.03	9.40	-
董事(註12)	莊周文	-	-	446	199	5,100	-	50	-	9.03	9.40	-
董事(註12)	梁冀陶	-	-	446	199	5,100	-	50	-	9.03	9.40	-
董事(註13)	呂正一	-	-	446	199	5,100	-	50	-	9.03	9.40	-
獨立董事(註14)	蔡雪苓	300	-	-	91	-	-	-	-	0.61	0.61	-
獨立董事(註14)	盧繼剛	300	-	-	91	-	-	-	-	0.61	0.61	-
獨立董事(註14)	李福彬	-	-	-	-	-	-	-	-	-	-	-
監察人(註14)	謝淵泉	-	-	-	15	-	-	-	-	0.02	0.02	-
監察人(註14)	洪瓊琦	-	-	-	15	-	-	-	-	0.02	0.02	-

1. 請敘明獨立董事酬金給付政策、制度、標準與結構，並依所擔負之職責、風險、投入時間等因素敘明與給付酬金數額之關聯性：本公司獨立董事之酬金依公司章程規定，授權董事會依其對公司營運參與程度及貢獻之價值並參酌同業水準議定之。

2. 除上表揭露外，最近年度公司董事為財務報告內所有公司提供服務(如擔任非屬員工之顧問等)領取之酬金：無。

酬金級距表

給付本公司各個董事酬金級距	董事姓名			
	前四項酬金總額(A+B+C+D) (註7) H		前七項酬金總額(A+B+C+D+E+F+G) (註7) I	
	本公司	財務報告內所有公司	本公司	財務報告內所有公司
低於 1,000,000 元	侯佑霖、鄭寶蓮、葉榮裕、黃裕庭、莊周文(註12)、梁冀陶(註12)、呂正一(註13)、蔡雪苓(註14)、盧繼剛(註14)、李福彬(註14)、謝淵泉(註14)、洪瓊琦(註14)	侯佑霖、鄭寶蓮、葉榮裕、黃裕庭、莊周文(註12)、梁冀陶(註12)、呂正一(註13)、蔡雪苓(註14)、盧繼剛(註14)、李福彬(註14)、謝淵泉(註14)、洪瓊琦(註14)	鄭寶蓮、葉榮裕、莊周文(註12)、梁冀陶(註12)、呂正一(註13)、蔡雪苓(註14)、盧繼剛(註14)、李福彬(註14)、謝淵泉(註14)、洪瓊琦(註14)	鄭寶蓮、葉榮裕、莊周文(註12)、梁冀陶(註12)、呂正一(註13)、蔡雪苓(註14)、盧繼剛(註14)、李福彬(註14)、謝淵泉(註14)、洪瓊琦(註14)
1,000,000 元 (含) ~ 2,000,000 元 (不含)	-	-	黃裕庭	黃裕庭
2,000,000 元 (含) ~ 3,500,000 元 (不含)	-	-	-	-
3,500,000 元 (含) ~ 5,000,000 元 (不含)	-	-	侯佑霖	侯佑霖
5,000,000 元 (含) ~ 10,000,000 元 (不含)	-	-	-	-
10,000,000 元 (含) ~ 15,000,000 元 (不含)	-	-	-	-
15,000,000 元 (含) ~ 30,000,000 元 (不含)	-	-	-	-
30,000,000 元 (含) ~ 50,000,000 元 (不含)	-	-	-	-
50,000,000 元 (含) ~ 100,000,000 元 (不含)	-	-	-	-
100,000,000 元 (含) 以上	-	-	-	-
總計	9 人	9 人	9 人	9 人

(三)總經理及副總經理之酬金

單位：新臺幣仟元；%

職稱	姓名	薪資(A)		退職退休金(B)		獎金及特支費等(C)(註5)		員工酬勞金額(D)(註6)				A、B、C及D等四項總額占稅後純益之比例(%)		有無領取來自子公司以外投資事業酬金	
		本公司	財務報告內所有公司(註7)	本公司	財務報告內所有公司(註7)	本公司	財務報告內所有公司(註7)	本公司	財務報告內所有公司(註7)	現金金額	股票金額	現金金額	股票金額		本公司
執行長	侯佑霖	3,754	3,754	-	-	4,040	4,040	100	-	100	-	-	12.29	12.29	-
總經理	張慶祥														

酬金級距表

給付本公司各個總經理及副總經理酬金級距	總經理及副總經理姓名	
	本公司	財務報告內所有公司
低於 1,000,000 元	-	-
1,000,000 元 (含) ~ 2,000,000 元 (不含)	-	-
2,000,000 元 (含) ~ 3,500,000 元 (不含)	-	-
3,500,000 元 (含) ~ 5,000,000 元 (不含)	侯佑霖、張慶祥	侯佑霖、張慶祥
5,000,000 元 (含) ~ 10,000,000 元 (不含)	-	-
10,000,000 元 (含) ~ 15,000,000 元 (不含)	-	-
15,000,000 元 (含) ~ 30,000,000 元 (不含)	-	-
30,000,000 元 (含) ~ 50,000,000 元 (不含)	-	-
50,000,000 元 (含) ~ 100,000,000 元 (不含)	-	-
100,000,000 元 (含) 以上	-	-
總計	2 人	2 人

- 註 1：董事姓名應分別列示(法人股東應將法人股東名稱及代表人分別列示)，並分別列示一般董事及獨立董事，以彙總方式揭露各項給付金額。若董事兼任總經理或副總經理者應填列本表。
- 註 2：指最近年度董事之報酬括董事薪資、職務加給、離職金、各種獎金、獎勵金等等。
- 註 3：填列最近年度經董事會通過分派之董事酬勞金額。
- 註 4：指最近年度董事之相關業務執行費用(包括車馬費、特支費、各種津貼、宿舍、配車等實物提供等等)如提供房屋、汽車及其他交通工具或專屬個人之支出時，應揭露所提供資產之性質及成本、實際或按公平市價設算之租金、油資及其他給付另如配有司機者，請附註說明公司給付該司機之相關報酬，但不計入酬金。
- 註 5：係指最近年度董事兼任員工(包括兼任總經理、副總經理、其他經理人及員工)所領取包括薪資、職務加給、離職金、各種獎金、獎勵金、車馬費、特支費、各種津貼、宿舍、配車等實物提供等等如提供房屋、汽車及其他交通工具或專屬個人之支出時，應揭露所提供資產之性質及成本、實際或按公平市價設算之租金、油資及其他給付。另如配有司機者，請附註說明公司給付該司機之相關報酬，但不計入酬金。另依 IFRS2「股份基礎給付」認列之薪資費用，包括取得員工認股權憑證、限制員工權利新股參與現金增資認購股份等，亦應計入酬金。
- 註 6：係指最近年度董事兼任員工(包括兼任總經理、副總經理、其他經理人及員工)取得員工酬勞(含股票及現金)者，應揭露最近年度經董事會通過分派員工酬勞金額。
- 註 7：應揭露合併報告內所有公司(包括本公司)給付本公司董事各項酬金之總額。
- 註 8：本公司給付每位董事各項酬金總額，於所歸屬級距中揭露董事姓名。
- 註 9：應揭露合併報告內所有公司包括本公司)給付本公司每位董事各項酬金總額，於所歸屬級距中揭露董事姓名。
- 註 10：稅後純益指最近年度個體或個別財務報告之稅後純益。
- 註 11：(A)本欄應明確填列公司董事取來自子公司以外投資事業或母公司相關融金(若無者，則請填「無」)。(B)公司董事如有領取來自子公司以外轉投資事業或母公司相關酬金者，應將公司董事於公司以外轉投資事業或母公司所領取之酬金，併入酬金級距表之 I 欄，並將欄位名稱改為「母公司及所有轉投資事業」。(C)酬金指本公司董事擔任公司以外轉投資事業或母公司之董事、監察人或經理人等身分所領取之報酬、酬勞(包括員工、董事及監察人酬勞)及業務執行費用等相關酬金。
- 註 12：法人股東新力旺國際控股股份有限公司於 109 年 8 月 18 日辭任。
- 註 13：鉅揚國際顧問股份有限公司於 109 年 6 月 29 日辭任。
- 註 14：本公司於 109 年 6 月 30 日補選獨立董事，成立審計委員會取代監察人。
- *.本表所揭露酬金內容與所得稅法之所得概念不同，故本表目的係作為資訊揭露之用，不作課稅之用。

(四)分派員工酬勞之經理人姓名及分派情形：員工酬勞分配四位經理人(侯佑霖、張慶祥、王昱茗、黃麗文)總金額為新台幣 180,000 元。

(五)比較說明本公司及合併報表所有公司於最近二年度支付本公司董事、監察人、總經理及副總經理酬金總額占個體財務報告稅後純益比例之分析並說明給付酬金之政策、標準與組合、訂定酬金之程序、與經營績效及未來風險之關聯性

1.本公司及合併報表所有公司於最近二年度支付本公司董事、監察人、總經理及副總經理酬金總額占稅後純益比例之分析：

單位：%

名稱	108 年度		109 年度	
	本公司	財務報告內所有公司	本公司	財務報告內所有公司
董事	0.00	(36.22)	1.16	2.70
監察人	-	-	-	-
總經理及副總經理	(295.14)	(295.14)	10.14	10.14

2.本公司給付酬金之政策、標準與組合、訂定酬金之程序、與經營績效及未來風險之關聯性：

A.董事、監察人

本公司董事及監察人之酬金依公司章程規定決定之，酬勞分配案並提股東會報告。

B.執行長、總經理及副總經理

本公司給付執行長、總經理及副總經理之酬金包括本薪、津貼及獎金等，依該職位所擔負之權責範圍、對公司整體營運目標之達成率、個人績效表現及其學經歷等，並參酌同業市場中同性質職位之薪資水平而訂定。

綜上所述，本公司支付董事、監察人、執行長、總經理及副總經理酬金之政策及訂定酬金之程序，除基本薪酬外，其他獎勵部份，則與經營績效呈正向關聯性，並依據法令規定揭露給付金額。

四、公司治理運作情形

(一)董事會運作情形資訊

109 年度董事會共開會 8 次(A)，董事出席情形如下：

職稱	姓名	實際出(列)席 次數 B	委託出席 次數	實際出席率 (%)(B/A)	備註						
董事長	侯佑霖	8	0	100%							
董事	鄭寶蓮	8	0	100%							
董事	葉榮裕	1	3	12%							
董事	新力旺國際控股 (股)公司 代表人	莊周文	4	1	80%	109/08/18 辭任					
董事	新力旺國際控股 (股)公司 代表人	梁冀陶	3	2	60%	109/08/18 辭任					
董事	玉雨投資 有限公司 代表人	黃裕庭	8	0	100%						
董事	鉅揚國際顧問 (股)公司 代表人	呂正一	3	-	100%	109/06/29 辭任					
獨立董事	李福彬	5	-	100%	109/06/30 新任						
獨立董事	蔡雪苓	5	-	100%	109/06/30 新任						
獨立董事	盧繼剛	5	-	100%	109/06/30 新任						
監察人	謝淵泉	3	-	100%	109/06/30 解任						
監察人	洪瓊琦	1	-	33%	109/06/30 解任						
<p>其他應記載事項：</p> <p>一、董事會之運作如有下列情形之一者，應敘明董事會日期、期別、議案內容、所有獨立董事意見及公司對獨立董事意見之處理：</p> <p>(一)證券交易法第14 條之3 所列事項。</p> <p>(二)除前開事項外，其他經獨立董事反對或保留意見且有紀錄或書面聲明之董事會議決事項：無。</p> <table border="1"> <thead> <tr> <th>董事會日期 及期別</th> <th>證券交易法第 14 條之 3 所列事項之議案內容</th> <th>獨董持反對或 保留意見</th> </tr> </thead> <tbody> <tr> <td>109.01.21 (109 年第 1 次)</td> <td> 1.擬修訂會計制度、內控制度及增訂內部稽核實施 細則及「各項管理辦法」案 2.修訂本公司章程案 3.擬更換本公司股務代理機構案 4.擬訂一〇九年『年度稽核計畫』 5.背書保證專用印鑑章之專人保管案 6.本公司新聘任總經理追認案 7.本公司財務主管任命案 8.本公司 109 年度損益預算案 9.擬增訂「董監事、經理人及員工薪酬辦法」案 獨立董事：無反對或保留意見。 公司對獨立董事意見之處理：無。 決議結果：全體出席董事同意通過。 </td> <td>無</td> </tr> </tbody> </table>						董事會日期 及期別	證券交易法第 14 條之 3 所列事項之議案內容	獨董持反對或 保留意見	109.01.21 (109 年第 1 次)	1.擬修訂會計制度、內控制度及增訂內部稽核實施 細則及「各項管理辦法」案 2.修訂本公司章程案 3.擬更換本公司股務代理機構案 4.擬訂一〇九年『年度稽核計畫』 5.背書保證專用印鑑章之專人保管案 6.本公司新聘任總經理追認案 7.本公司財務主管任命案 8.本公司 109 年度損益預算案 9.擬增訂「董監事、經理人及員工薪酬辦法」案 獨立董事：無反對或保留意見。 公司對獨立董事意見之處理：無。 決議結果：全體出席董事同意通過。	無
董事會日期 及期別	證券交易法第 14 條之 3 所列事項之議案內容	獨董持反對或 保留意見									
109.01.21 (109 年第 1 次)	1.擬修訂會計制度、內控制度及增訂內部稽核實施 細則及「各項管理辦法」案 2.修訂本公司章程案 3.擬更換本公司股務代理機構案 4.擬訂一〇九年『年度稽核計畫』 5.背書保證專用印鑑章之專人保管案 6.本公司新聘任總經理追認案 7.本公司財務主管任命案 8.本公司 109 年度損益預算案 9.擬增訂「董監事、經理人及員工薪酬辦法」案 獨立董事：無反對或保留意見。 公司對獨立董事意見之處理：無。 決議結果：全體出席董事同意通過。	無									

	<p>109.03.24 (109 年第 2 次)</p>	<p>1.本公司 108 年度營業報告書及財務報表 2.擬修訂內控制度及「各項管理辦法」案 3.本公司申請股票公開發行及興櫃掛牌案 4.補辦公開發行後股票全面換發為無實體事宜 5.本公司擬出具「內部控制制度聲明書」 (108 年 1 月 1 日至 108 年 12 月 31 日) 6.本公司稽核人員任命案 7.解除本公司董事競業禁止案</p> <p>獨立董事：無反對或保留意見。 公司對獨立董事意見之處理：無。 決議結果：全體出席董事同意通過。</p>	<p>無</p>	
	<p>109.04.28 (109 年第 3 次)</p>	<p>1.一〇八年度虧損撥補案 2.擬新訂「內部人股權異動暨新就(解)任申報處理程序」案 3.補選獨立董事案 4.擬定受理獨立董事候選人提名作業相關事宜 5.擬提請通過董事會提名及審查獨立董事候選人名單案 6.解除新任獨立董事競業禁止限制案 7.本公司設置薪資報酬委員會與委任薪資報酬委員會委員案 8.本公司擬於公開發行後辦理全面換發無實體股票 9.109 年股東常會召集事由、日期、地點暨議程等案及受理股東提案相關事宜</p> <p>獨立董事：無反對或保留意見。 公司對獨立董事意見之處理：無。 決議結果：全體出席董事同意通過。</p>	<p>無</p>	
	<p>109.07.10 (109 年第 4 次)</p>	<p>1.擬訂定本公司提升自行編製財務報告能力計畫書案 2.本公司為配合業務發展，增購遊艇設備案 3.本公司稽核主管任命案 4.本公司擬對亞澎子公司資金貸與低於 1000 萬 5.調整本公司組織架構 6.擬修訂「薪資管理辦法」案 7.本公司第一屆獨立董事及第一屆薪酬委員之薪酬案</p> <p>獨立董事：無反對或保留意見。 公司對獨立董事意見之處理：無。 決議結果：全體出席董事同意通過。</p>	<p>無</p>	
	<p>109.08.11 (109 年第 5 次)</p>	<p>1.承認本公司 109 年及 108 年 1 月 1 日至 6 月 30 日合併財務季報告案 2.本公司為配合業務發展，增購二艘遊艇帆船案 3.擬修訂「各項管理辦法」案 4.本公司與燦星國際旅行社簽訂銷售合約案 5.調整本公司組織架構 6.擬處分長期股權投資錚儀案</p>	<p>無</p>	

	獨立董事：無反對或保留意見。 公司對獨立董事意見之處理：無。 決議結果：全體出席董事同意通過。	
109.09.08 (109年第6次)	1.本公司擬辦理現金增資發行新股案 2.擬設立亞果遊艇開發股份有限公司台北分公司 3.有關安平港全區開發案，為防止土壤液化，Villa及會員度假中心開發案需施作地質改良工程 獨立董事：無反對或保留意見。 公司對獨立董事意見之處理：無。 決議結果：全體出席董事同意通過。	無
109.09.22 (109年第7次)	本公司擬增加投資亞澎新台幣35,000仟元 獨立董事：無反對或保留意見。 公司對獨立董事意見之處理：無。 決議結果：全體出席董事同意通過。	無
109.12.08 (109年第8次)	1.本公司民國110年「年度營運計畫」 2.擬訂本公司「民國110年度稽核計畫」 3.本公司擬開發安平遊艇城，擬設立投資子公司亞悅股份有限公司 4.本公司擬開發安平港遊艇碼頭B區，擬設立投資子公司亞平股份有限公司 5.擬修訂「分層管理辦法」案 6.本公司擬增加投資子公司樂活新台幣13,500仟元 7.有關安平港Villa及會員度假中心開發工程案 8.本公司自行評估公司自編財務報表能力改進計畫案 獨立董事：無反對或保留意見。 公司對獨立董事意見之處理：無。 決議結果：全體出席董事同意通過。	無

二、董事對利害關係議案迴避之執行情形，應敘明董事姓名、議案內容、應利益迴避原因以及參與表決情形：

日期	董事姓名	議案內容	應利益迴避原因	參與表決情形
109/07/10	李福彬、 蔡雪苓、 盧繼剛	本公司第一屆獨立董事及第一屆薪酬委員之薪酬案	涉及自身利益	排除應利益迴避之董事後，其餘出席董事無異議照案通過
109/08/11	侯佑霖、 鄭寶蓮	本公司與燦星國際旅行社簽訂銷售合約案	涉及自身利益	排除應利益迴避之董事後，其餘出席董事無異議照案通過

三、上市上櫃公司應揭露董事會自我(或同儕)評鑑之評估週期及期間、評估範圍、方式及評估內容等資訊，並填列董事會評鑑執行情形：預計自今年度起實施。

四、當年度及最近年度加強董事會職能之目標(例如設立審計委員會、提昇資訊透明度等)與執行情形評估：

(一)加強董事會職能之目標及落實公司治理並提昇資訊透明度：

1.董事會運作均依照「董事會議事規則」，並遵循此規範召開本公司之董事會，執行

	<p>情形良好。</p> <p>2.已於109年06月30日成立審計委員會執行相關作業及代為行使監察人職權。</p> <p>3.已於109年04月28日成立薪資報酬委員會協助董事會執行相關薪酬管理。</p> <p>(二)為增加對董事之支援，透過董監責任險之投保使董監事職責合理化，本公司已為董事、監察人及重要職員責任保險，投保金額為美金 300 萬元；保險期間自民國109年6月30日至民國110年6月30日。</p> <p>(三)本公司定期為董事安排進修，以強化董事職能。</p>
--	---

(二)審計委員會運作情形或監察人參與董事會運作情形：

1.審計委員會運作情形資訊：109年6月30日成立。

最近109年度審計委員會董事會開會 5 次(A)，列席情形如下：

職稱	姓名	實際出席次數(B)	實際出席率(%) (B/A)	備註										
獨立董事	李福彬	5	100%	(選任 109/06/30)										
獨立董事	蔡雪苓	5	100%	(選任 109/06/30)										
獨立董事	盧繼剛	5	100%	(選任 109/06/30)										
<p>其他應記載事項：</p> <p>一、審計委員會之運作如有下列情形之一者，應敘明董事會日期、期別、議案內容、審計委員會決議結果以及公司對審計委員會意見之處理。</p> <p>(一)證券交易法第 14 條之 5 所列事項。</p> <table border="1"> <thead> <tr> <th>審計委員會</th> <th>證券交易法第 14 條之 5 所列事項之議案內容及決議結果</th> </tr> </thead> <tbody> <tr> <td>109.07.10 (109 年第 1 次)</td> <td> 1.擬推舉「審計委員會」召集人 2.擬訂定本公司提升自行編製財務報告能力計畫書案 3.本公司為配合業務發展，增購遊艇設備案 4.本公司稽核主管任命案 5.本公司擬對亞澎子公司資金貸與低於 1000 萬 6.調整本公司組織架構 審計委員意見：無反對或保留意見。 公司對審計委員意見之處理：無。 決議結果：經主席徵詢全體出席委員無異議照案通過。 </td> </tr> <tr> <td>109.08.11 (109 年第 2 次)</td> <td> 1.承認本公司 109 年及 108 年 1 月 1 日至 6 月 30 日合併財務季報告案 2.本公司為配合業務發展，增購二艘遊艇帆船案 3.擬修訂「各項管理辦法」案 4.本公司與燦星國際旅行社簽訂銷售合約案 5.調整本公司組織架構 6.擬處份長期股權投資錚儀案 審計委員意見：無反對或保留意見。 公司對審計委員意見之處理：無。 決議結果：經主席徵詢全體出席委員無異議照案通過。 </td> </tr> <tr> <td>109.09.08 (109 年第 3 次)</td> <td> 1.本公司擬辦理現金增資發行新股案 2.有關安平港全區開發案，為防止土壤液化，Villa 及會員度假中心開發案需施作地質改良工程 審計委員意見：無反對或保留意見。 公司對審計委員意見之處理：無。 決議結果：經主席徵詢全體出席委員無異議照案通過。 </td> </tr> <tr> <td>109.09.22 (109 年第 4 次)</td> <td> 1.本公司擬增加投資亞澎新台幣 35,000 仟元 審計委員意見：無反對或保留意見。 公司對審計委員意見之處理：無。 決議結果：經主席徵詢全體出席委員無異議照案通過。 </td> </tr> </tbody> </table>					審計委員會	證券交易法第 14 條之 5 所列事項之議案內容及決議結果	109.07.10 (109 年第 1 次)	1.擬推舉「審計委員會」召集人 2.擬訂定本公司提升自行編製財務報告能力計畫書案 3.本公司為配合業務發展，增購遊艇設備案 4.本公司稽核主管任命案 5.本公司擬對亞澎子公司資金貸與低於 1000 萬 6.調整本公司組織架構 審計委員意見：無反對或保留意見。 公司對審計委員意見之處理：無。 決議結果：經主席徵詢全體出席委員無異議照案通過。	109.08.11 (109 年第 2 次)	1.承認本公司 109 年及 108 年 1 月 1 日至 6 月 30 日合併財務季報告案 2.本公司為配合業務發展，增購二艘遊艇帆船案 3.擬修訂「各項管理辦法」案 4.本公司與燦星國際旅行社簽訂銷售合約案 5.調整本公司組織架構 6.擬處份長期股權投資錚儀案 審計委員意見：無反對或保留意見。 公司對審計委員意見之處理：無。 決議結果：經主席徵詢全體出席委員無異議照案通過。	109.09.08 (109 年第 3 次)	1.本公司擬辦理現金增資發行新股案 2.有關安平港全區開發案，為防止土壤液化，Villa 及會員度假中心開發案需施作地質改良工程 審計委員意見：無反對或保留意見。 公司對審計委員意見之處理：無。 決議結果：經主席徵詢全體出席委員無異議照案通過。	109.09.22 (109 年第 4 次)	1.本公司擬增加投資亞澎新台幣 35,000 仟元 審計委員意見：無反對或保留意見。 公司對審計委員意見之處理：無。 決議結果：經主席徵詢全體出席委員無異議照案通過。
審計委員會	證券交易法第 14 條之 5 所列事項之議案內容及決議結果													
109.07.10 (109 年第 1 次)	1.擬推舉「審計委員會」召集人 2.擬訂定本公司提升自行編製財務報告能力計畫書案 3.本公司為配合業務發展，增購遊艇設備案 4.本公司稽核主管任命案 5.本公司擬對亞澎子公司資金貸與低於 1000 萬 6.調整本公司組織架構 審計委員意見：無反對或保留意見。 公司對審計委員意見之處理：無。 決議結果：經主席徵詢全體出席委員無異議照案通過。													
109.08.11 (109 年第 2 次)	1.承認本公司 109 年及 108 年 1 月 1 日至 6 月 30 日合併財務季報告案 2.本公司為配合業務發展，增購二艘遊艇帆船案 3.擬修訂「各項管理辦法」案 4.本公司與燦星國際旅行社簽訂銷售合約案 5.調整本公司組織架構 6.擬處份長期股權投資錚儀案 審計委員意見：無反對或保留意見。 公司對審計委員意見之處理：無。 決議結果：經主席徵詢全體出席委員無異議照案通過。													
109.09.08 (109 年第 3 次)	1.本公司擬辦理現金增資發行新股案 2.有關安平港全區開發案，為防止土壤液化，Villa 及會員度假中心開發案需施作地質改良工程 審計委員意見：無反對或保留意見。 公司對審計委員意見之處理：無。 決議結果：經主席徵詢全體出席委員無異議照案通過。													
109.09.22 (109 年第 4 次)	1.本公司擬增加投資亞澎新台幣 35,000 仟元 審計委員意見：無反對或保留意見。 公司對審計委員意見之處理：無。 決議結果：經主席徵詢全體出席委員無異議照案通過。													

	<p>109.12.08 (109年第5次)</p>	<p>1.本公司民國110年「年度營運計畫」 2.擬訂本公司「民國110年度稽核計畫」 3.本公司擬開發安平遊艇城，擬設立投資子公司亞悅股份有限公司 4.本公司擬開發安平港遊艇碼頭B區，擬設立投資子公司亞平股份有限公司 5.擬修訂「分層管理辦法」案 6.本公司擬增加投資子公司樂活新台幣13,500仟元 7.有關安平港 Villa 及會員度假中心開發工程案 8.本公司自行評估公司自編財務報表能力改進計畫案</p> <hr/> <p>審計委員意見：無反對或保留意見。 公司對審計委員意見之處理：無。 決議結果：經主席徵詢全體出席委員無異議照案通過。</p>	
<p>(二)除前開事項外，其他未經審計委員會通過，而經全體董事三分之二以上同意之議決事項：無此情形。</p> <p>二、獨立董事對利害關係議案迴避之執行情形，應敘明獨立董事姓名、議案內容、應利益迴避原因以及參與表決情形：本公司無此情形，且各審計委員於會議中均充分表達其意見。</p> <p>三、獨立董事與內部稽核主管及會計師之溝通情形（應包括就公司財務、業務狀況進行溝通之重大事項、方式及結果等）：</p> <p>(一)本公司民國109年6月30日股東會選任三位獨立董事並成立審計委員會。</p> <p>(二)稽核主管依據年度稽核計畫，財務、業務狀況執行內部控制稽核作業，定期與獨立董事報告稽核執行情形外，自公司成立審計委員會後至少每季一次列席審計委員會向獨立董事說明上一季查核發現及改善情形，並將會議結果提董事會報告。內部稽核遇有「內部控制制度」及「內部稽核實施細則」修訂，並將有關內容先提審計委員會討論通過後，再呈董事會通過。</p> <p>(三)獨立董事與內部稽核主管及會計師視需要透過電子郵件或電話進行即時充分的瞭解溝通。</p> <p>(四)本公司獨立董事與簽證會計師溝通管道良好，簽證會計師於財報查核(閱)結束後與本公司董事舉行座談會，溝通事項包括於查核過程中所辨認之內部控制顯著缺失、其他相關法令要求之溝通事項，以及最新法令分享。</p>			

註：

* 年度終了日前有獨立董事離職者，應於備註欄註明離職日期，實際出席率(%)則以其在職期間審計委員會開會次數及其實際出席次數計算之。

* 年度終了日前，有獨立董事改選者，應將新、舊任獨立董事均予以填列，並於備註欄註明該獨立董事為舊任、新任或連任及改選日期。實際出席率(%)則以其在職期間審計委員會開會次數及其實際出席次數計算之。

(三)公司治理運作情形及其與上市上櫃公司治理實務守則差異情形及原因

評估項目	運		作	情	形	與上市上櫃公司 企業社會責任 實務守則差異 情形及原因
	是	否				
一、公司是否依據「上市上櫃公司治理實務守則」訂定並揭露公司治理實務守則?	✓			摘要說明	本公司致力於公司治理運作之推行，已於109年1月21日董事會通過訂定「道德行為準則」，並於110年4月13日訂定「誠信經營守則」、「誠信經營作業程序及行為指南」。	無
二、公司股權結構及股東權益 (一)公司是否訂定內部作業程序處理股東建議、疑義、糾紛及訴訟事宜，依程序實施?	✓				本公司設有發言人、代理發言人及股務等，可與股東進行各種溝通，對參與本公司股東會之股東均有適當的時間討論股東會之議案，對於無爭議且可行之建議，公司均予採納與改善，但對具爭議之建議，則依議事規範採表決方式決議。	無
(二)公司是否掌握實際控制公司之主要股東及主要股東之最終控制者名單?	✓				本公司依股務代理提供之股東名冊及藉由與主要股東之互動，隨時掌握實際控制公司之主要股東及主要股東之最終控制者名單之情形。本公司依相關法令規定，對內部門(董事、監察人、經理人及持有股份總額10%之股東)所持股權之變動情形均定期申報至公開資訊觀測站。	無
(三)公司是否建立、執行與關係企業間之風險控管及防火牆機制?	✓				本公司內部控制涵蓋企業層級之風險管理及作業層級之營運活動，並訂有「子公司監控管理辦法」，落實對子公司風險控管機制。 本公司與集團企業、特定公司、關係人間之財務、業務獨立運作，為維護本公司及投資股東權益，訂定「關係人交易之管理」規範之。以落實對子公司風險控管機制，關係企業間有業務往來者，均視為獨立第三人辦理，杜絕非常規交易情事，關係企業間之風險控管機制及防火牆均已適當建立。	無
(四)公司是否訂定內部規範，禁止公司內部門利用市場上未公開資訊買賣有價證券?	✓				本公司為維護證券交易市場交易公平性已依主管機關相關規定訂定書面規範，並訂有「防範內線交易之管理」，並於109年1月21日董事會通過訂定憑以執行，並告知公司內部門人嚴格遵循，以降低內部門人因未諳法規規範誤觸或有意觸	無

評估項目	運		作	情	形	與上市上櫃公司企業社會責任實務守則差異情形及原因
	是	否				
三、董事會之組成及職責 (一)董事會是否就成員組成擬訂多元化方針及落實執行?	✓		內線交易，而損及聲譽之情事。 1.本公司董事會成員之提名與遴選遵照公司章程之規定，除評估各董事的學歷資格外，並參考利害關係人的意見，遵守「董事選任程序」，以確保董事成員之多元性及獨立性。 2.衡諸本公司第3屆董事成員名單，擅長於營運判斷、經營管理、危機處理、產業知識、領導、決策有侯佑霖董事長、葉榮裕董事及黃裕庭董事；會計及財務分析專長有鄭寶蓮董事。			無
(二)公司除依法設置薪資報酬委員會及審計委員會外，是否自願設置其他各類功能性委員會?	✓		本公司已於109年4月28日設立薪資報酬委員會及109年6月30日設立審計委員會，未來將依「上市上櫃公司治理實務守則」及公司實際需要設置其他功能性委員會。			無
(三)公司是否訂定董事會績效評估辦法及其評估方式，每年並定期進行績效評估，且將績效評估之結果提報董事會，並運用於個別董事薪資報酬及提名績效之參考?	✓		本公司預計於今年度起董事會訂定「董事會自我評鑑或同儕評鑑辦法」。未來每年將依評鑑辦法定期進行績效評估，並將績效評估之結果提報董事會，並運用於個別董事薪資報酬及提名績效之參考。 本公司訂有「董監事、經理人及員工薪酬辦法」，並藉由薪酬委員會，每年定期檢視董事及經理人相關績效評估。			無
(四)公司是否定期評估簽證會計師獨立性?	✓		本公司每年至少評估一次簽證會計師之獨立性與適任性，並請會計師及其事務所提供相關資料及聲明書，由財務部據以評估後向董事會報告。 本公司於110年4月13日董事會通過評估財務報告簽證會計師及所屬聯合會計師事務所獨立性及適任性案。			無
四、上市上櫃公司是否配置適任及適當人數之公司治理人員，並指定公司治理主管，負責公司治理相關事務(包括但不限於提供董事、監察人執行業務所需資料、協助董事、監	✓		本公司雖尚未設置公司治理專職單位或人員負責公司治理相關事務。惟投資人關係部門主管負責公司治理相關業務，提供董事執行業務所需資料、協助董事遵循法令、依法辦理董事會及股東會之會議相關事宜、辦理公司變更登記、			無

評估項目	運		作	情	形	與上市櫃公司企業社會責任實務守則差異情形及原因
	是	否				
察人遵循法令、依法辦理董事會及股東會議事之會議相關事宜、製作董事會及股東會議事錄等)?			製作董事會及股東會議事錄等公司治理相關事務。	摘要說明		
五、公司是否建立與利害關係人溝通管道，及於公司網站設置利害關係人(包括但不限於股東、員工、客戶及供應商等)專區，並妥適回應利害關係人所關切之重要企業社會責任議題?	✓		本公司設有發言人、代理發言人機制，並由發言人或代理發言人及本公司服務代理機構統一處理股東建議、疑義及糾紛等問題。			無
六、公司是否委任專業股務代理機構辦理股東會事務?	✓		本公司委任專業股務代理機構一統一證券股份有限公司股務代理部辦理本公司股東會及各項股務事宜。			無
七、資訊公開 (一)公司是否架設網站，揭露財務業務及公司治理資訊之情形?		✓	本公司預計今年完成網站設置「投資人專區」，充份揭露財務業務及公司治理資訊。			無
(二)公司是否採行其他資訊揭露之方式(如架設英文網站、指定專人負責公司資訊之蒐集及揭露、落實發言人制度、法人說明會過程放置公司網站等)?	✓		本公司設有專人負責資訊之蒐集及揭露，並設置發言人及代理發言人制度，負責對外溝通本公司相關資訊。並於公司網站揭露相關財務及非財務資訊(含法人說明會過程)等。			無
(三)公司是否於會計年度終了後兩個月內公告並申報年度財務報告，及於規定期限前提早公告並申報第一、二、三季財務報告與各月份營運情形?		✓	目前興櫃公司依主管機關之規定期限內申報財務報告及各月份營運情形；尚未於會計年度終了後兩個月內公告及申報年度財務報告及於規定期限前提早公告並申報第一、二、三季財務報告作業。			未來視情形規劃辦理

<p>八、公司是否有其他有助於瞭解公司治理運作情形之重要資訊（包括但不限於員工權益、僱員關係、利害關係人之權利、風險管理政策之執行情形、客戶政策及監察人購買情形及監察人購買責任保險之情形等）？</p>	<p>✓</p>	<p>(一) 員工權益 本公司以人為本，視員工為公司之重要資產，對於員工工作環境、教育訓練等，訂立完整之管理制度，使員工在安心、安身的先決條件下，讓員工個人利益與公司利益結合，祈使員工全心為公司貢獻，創造利益。</p> <p>(二) 僱員關係 每年度均實施員工定期健康檢查。</p> <p>(三) 投資者關係 本公司為維護股東權益，使投資大眾便於瞭解公司之經營狀況，並設有發言人及代理發言人，專責公司發言事務，不定期舉辦法人說明會，並依規定揭露相關資訊於公開資訊觀測站。</p> <p>(四) 供應商及利害關係人之權利 本公司經營策略以誠信為最高原則，信守與供應商及利害關係人的承諾，與往來之供應商均維持良好互動合作關係。</p> <p>(五) 利害關係人之權利 本公司致力於建置多元的溝通管道及提供充分資訊予客戶、股東及相關利害關係人，並蒐集利害關係人關注的議題及檢視公司所執行的各項活動是否有效回應利害關係人。</p> <p>(六) 董事及監察人進修之情形： 本公司將不定期為董事、獨立董事及監察人安排適當進修課程，亦鼓勵董事參與外部課程的進修。</p> <p>(七) 風險管理政策及風險衡量標準之執行情形 依法訂定各項內部控制制度及規章，進行風險管理及評估，並由內部稽核單位查核內部控制制度之落實程度。</p> <p>(八) 客戶政策之執行情形 本公司依據與客戶簽訂的合約及相關規定，提供優質產品及服務，並確保本公司及客戶權益。</p> <p>(九) 公司為董事及監察人購買責任保險之情形：本公司已於109年6月30日起每年投保董事暨重要職員責任保險。</p>	<p>無</p>
<p>九、請就臺灣證券交易所股份有限公司治理中心最近年度發布之公司治理評量結果說明已改善情形，及就尚未改善者提出優先加強事項與措施。(本公司未列入受評公司故不適用)</p>			<p>無</p>

(四)公司如有設置薪酬委員會者，應揭露其組成、職責及運作情形：

1.薪資報酬委員會成員資料

身分別	姓名	是否具有五年以上工作經驗 及下列專業資格			符合獨立性情形（註）										兼任其 他公開 發行公 司薪資 報酬委 員會成 員家數	備註
		商務、法 務、財 務、會 計或 公司 業務 所需 之相 關料 系之 公 私 立 大 專 院 校 講 師 以 上	法官、檢 察官、 律師、 會計 師或其 他與 公司 業務 所需 之國 家考 試及 領有 證書 及專 門技 術人 員	具有商 務、法 務、財 會或 公務 司業 務所 需之 工作 經驗	1	2	3	4	5	6	7	8	9	10		
獨立董事	蔡雪苓	無	✓	✓	✓	✓	✓	✓	✓	✓	✓	✓	✓	✓	3	109年4 月28日 成立薪 資報酬 委員會
獨立董事	李福添	無	✓	✓	✓	✓	✓	✓	✓	✓	✓	✓	✓	0		
獨立董事	盧繼剛	無	✓	✓	✓	✓	✓	✓	✓	✓	✓	✓	✓	0		

註：各成員於選任前二年及任職期間符合下述各條件者，請於各條件代號下方空格中打“✓”。

- (1)非公司或其關係企業之受僱人。
- (2)非公司或其關係企業之董事、監察人(但如為公司與其母公司、子公司或屬同一母公司之子公司依本法或當地國法令設置之獨立董事相互兼任者，不在此限)。
- (3)非本人及其配偶、未成年子女或以他人名義持有公司已發行股份總數1%以上或持股前十名之自然人股東。
- (4)非(1)所列之經理人或(2)、(3)所列人員之配偶、二親等以內親屬或三親等以內直系血親親屬。
- (5)非直接持有公司已發行股份總數5%以上、持股前五名或依公司法第27條第1項或第2項指派代表人擔任公司董事或監察人之法人股東之董事、監察人或受僱人(但如為公司與其母公司、子公司或屬同一母公司之子公司依本法或當地國法令設置之獨立董事相互兼任者，不在此限)。
- (6)非與公司之董事席次或有表決權之股份超過半數係由同一人控制之他公司董事、監察人或受僱人(但如為公司或其母公司、子公司或屬同一母公司之子公司依本法或當地國法令設置之獨立董事相互兼任者，不在此限)。
- (7)非與公司之董事長、總經理或相當職務者互為同一人或配偶之他公司或機構之董事(理事)、監察人(監事)或受僱人(但如為公司與其母公司、子公司或屬同一母公司之子公司依本法或當地國法令設置之獨立董事相互兼任者，不在此限)。
- (8)非與公司有財務或業務往來之特定公司或機構之董事(理事)、監察人(監事)、經理人或持股5%以上股東(但特定公司或機構如持有公司已發行股份總數20%以上，未超過50%，且為公司與其母公司、子公司或屬同一母公司之子公司依本法或當地國法令設置之獨立董事相互兼任者，不在此限)。
- (9)非為公司或關係企業提供審計或最近二年取得報酬累計金額未逾新臺幣50萬元之商務、法務、財務、會計等相關服務之專業人士、獨資、合夥、公司或機構之企業主、合夥人、董事(理事)、監察人(監事)、經理人及其配偶。但依證券交易法或企業併購法相關法令履行職權之薪資報酬委員會、公開收購審議委員會或併購特別委員會成員，不在此限。
- (10)未有公司法第30條各款情事之一。

2. 薪資報酬委員會運作情形資訊

(1) 本公司之薪資報酬委員會委員計 3 人。

(2) 本屆委員任期：109 年 04 月 28 日至 111 年 02 月 19 日，109 年度薪資報酬委員會開會 5 次，委員資格及出席情形如下：

職稱	姓名	實際出席次數(B)	委託出席次數	實際出席率(%) (B/A)	備註
召集人 (第一屆)	蔡雪苓 律師	4	0	80%	109 年 4 月 28 日新任
委員	李福添 會計師	5	0	100%	109 年 4 月 28 日新任
委員	盧繼剛 會計師	5	0	100%	109 年 4 月 28 日新任

其他應記載事項：

一、董事會如不採納或修正薪資報酬委員會之建議，應敘明董事會日期、期別、議案內容、董事會決議結果以及公司對薪資報酬委員會意見之處理(如董事會通過之薪資報酬優於薪資報酬委員會之建議，應敘明其差異情形及原因)：無。

二、薪資報酬委員會之議決事項，如成員有反對或保留意見且有紀錄或書面聲明者，應敘明薪資報酬委員會日期、期別、議案內容、所有成員意見及對成員意見之處理：無。

三、最近年度薪資報酬委員會開會議案與決議結果司對於成員意見之處理情形：

薪酬委員會	議案內容及決議結果
109.04.28 (109 年第 1 次)	擬提推選本公司薪資報酬委員會召集人及會議主席 薪酬委員會決議結果：全體委員一致推舉蔡雪苓委員為本委員會召集人及主席。 公司對薪酬委員會意見之處理：無。
109.07.10 (109 年第 2 次)	1. 討論稽核主管敘薪任命案 2. 擬修訂「薪資管理辦法」案 薪酬委員會決議結果：薪酬委員會全體成員同意通過。 公司對薪酬委員會意見之處理：提董事會由全體出席董事同意通過。
109.08.11 (109 年第 3 次)	1. 本公司 109 年度第一季績效獎金發放追認案 2. 本公司 109 年度第二季績效獎金發放討論案 薪酬委員會決議結果：薪酬委員會全體成員同意通過。 公司對薪酬委員會意見之處理：無。
109.11.10 (109 年第 4 次)	本公司 109 年第二次現金增資員工分紅案 薪酬委員會決議結果：薪酬委員會全體成員同意通過。 公司對薪酬委員會意見之處理：無。

<p>109.12.08 (109 年第 5 次)</p>	<p>1.本公司 109 年度第三季績效獎金發放討論案 2.本公司經理人王昱茗協理 109 年 4 月至 10 月業績獎金發放追認案 3.本公司經理人王昱茗協理 109 年 11 月及 12 月業績獎金發放討論案</p> <hr/> <p>薪酬委員會決議結果：薪酬委員會全體成員同意通過。 公司對薪酬委員會意見之處理：無。</p>	
-----------------------------------	--	--

(五)履行社會責任情形及與上市上櫃公司企業社會責任實務守則差異情形及原因：

評估項目	運作情形(註 1)		與上市上櫃公司企業社會責任實務守則差異情形及原因
	是	否	
一、公司是否依重大性原則，進行與公司營運相關之環境、社會及公司治理議題之風險評估，並訂定相關風險管理政策或策略？	✓	<p>本公司在經營過程中針對重大風險進行考量及採可行對策因應，範圍包括：企業經營環境之變化、新產品開發、環境管理及重大緊急事件之處置。亞果已建立風險管理機制，管理對營運及獲利可能造成影響之各種潛在風險；在面臨風險時，能快速應變、減少損失並持續維護損害關係人利益。</p> <p>本公司訂定之「防範內線交易之管理」、「道德行為準則」及「內部控制制度自行評估程序」等，是針對風險管理政策落實而訂定，內容皆依據政府相關法規配合制訂。</p> <p>本公司依實際營運增訂相關管理規章及守則。</p>	無
二、公司是否設置推動企業社會責任專(兼)職單位，並由董事會授權高階管理階層處理，及向董事會報告處理情形？	✓	<p>本公司雖尚未設置推動專(兼)職單位，但仍由各部門同仁依其職責及職務範疇盡力履行企業社會責任之推行。</p>	無
三、環境議題 (一)公司是否依其產業特性建立合適之環境管理制度？	✓	<p>本公司致力於維護廠區內外環境，各項環境和環保皆符合相關法令的規範。垃圾分類與回收在本公司之員工可作為良好示範。</p>	無

(二) 公司是否致力於提升各項資源之利用效率，並使用對環境負荷衝擊低之再生物料？	✓	本公司推動減廢活動，實施文書電子化，單面紙回收再使用，達節能減碳之效果。	無
(三) 公司是否評估氣候變遷對企業現在及未來的潛在風險與機會，並採取氣候相關議題之因應措施？	✓	本公司雖未訂有節能減碳及溫室氣體減量策略，但力行環保省電以減少生態環境受到破壞。	無
(四) 公司是否統計過去兩年溫室氣體排放量、用水量及廢棄物總重量，並制定節能減碳、溫室氣體減量、減少用水或其他廢棄物管理之政策？	✓	本公司每月檢討用水、用電、用油損耗情形，以期降低能源不必要之浪費，並達到節能減碳及溫室氣體減量之目的。	無
四、社會議題 (一) 公司是否依照相關法規及國際人權公約，制定相關之管理政策與程序？	✓	本公司遵守相關勞動法規，保障員工之合法權益，並訂有工作守則，維護良好工作環境，以保障員工權益。	無
(二) 公司是否訂定及實施合理員工福利措施(包括薪酬、休假及其他福利等)，並將經營績效或成果適當反映於員工薪酬？	✓	本公司依據勞動基準法訂定公司各項員工福利措施，年終獎金及員工酬勞依據公司經營績效編列。	無
(三) 公司是否提供員工安全與健康之工作環境，並對員工定期實施安全與健康教育？	✓	本公司對於工作環境衛生清潔均已達到一定水準之要求。另定期實施消防、衛生器材檢修，舉辦一般勞工安全衛生教育訓練課程，落實提供員工安全與健康之工作環境。其他除依規定投保勞工保險、提供員工年度健康檢查福利外，額外為員工投保團體意外險，以加強保障員工人身安全。	無
(四) 公司是否為員工建立有效之職涯能力發展培訓計畫？	✓	公司提供相關不定期外部專業教育訓練專業養成進階課程以協助員工在工作專業上技能的養成。公司亦鼓勵員工評估自己的興趣、技能、價值觀及目標並和管理者溝通個人職涯意向，以規劃未來職	無

<p>(五) 對產品與服務之顧客健康與安全、客戶隱私、行銷及標示，公司是否遵循相關法規及國際準則，並制定相關保護消費者權益政策及申訴程序？</p>	<p>✓</p>	<p>涯計畫。 本公司服務遵循相關法規，並設有專職售後服務單位提供客戶售後服務。</p>	<p>無</p>
<p>(六) 公司是否訂定供應商管理政策，要求供應商在環保、職業安全衛生或勞動人權等議題遵循相關規範，及其實施情形？</p>	<p>✓</p>	<p>依據公司制式發包須知內容明定相關環安要求，並提列相關費用及要求承包商遵守相關環安規定。</p>	<p>無</p>
<p>五、公司是否參考國際通用之報告書編製準則或指引，編製企業社會責任報告書等揭露公司非財務資訊之報告書？前揭報告書是否取得第三方驗證單位之確信或保證意見？</p>	<p>✓</p>	<p>本公司尚未編製企業社會責任報告書。</p>	<p>配合未來制度之訂定，將加強相關企業社會責任之揭露。</p>
<p>六、公司如依據「上市上櫃公司企業社會責任實務守則」定有本身之企業社會責任守則者，請敘明其運作與所定守則之差異情形：本公司已制定企業社會責任實務守則，且依相關規定運作。</p>			
<p>七、其他有助於瞭解企業社會責任運作情形之重要資訊：無</p>			

(六)履行誠信經營情形及與上市上櫃公司誠信經營守則差異情形及原因

評估項目	運作情形(註)		與上市上櫃公司誠信經營守則差異情形及原因
	是	否	
<p>一、訂定誠信經營政策及方案 (一)公司是否制定經董事會通過之誠信經營政策，並於規章及對外文件中明示誠信經營之政策、作法，以及董事會與高階管理階層積極落實經營政策之承諾？</p>	✓	<p>本公司於109年1月21日訂定「道德行為準則」及110年4月13日訂定「誠信經營守則」、「誠信經營作業程序及行為指南」，提供董事及高階管理階層行為規範依據，並依照該準則及內部控制監控落實之情形。</p>	無
<p>(二)公司是否建立不誠信行為風險之評估機制，定期分析及評估營業範圍內具較高不誠信行為風險之營業活動，並據以訂定防範不誠信行為方案，且至少涵蓋「上市上櫃公司誠信經營守則」第七條第二項各款行為之防範措施？</p>	✓	<p>本公司於109年1月21日訂定「道德行為準則」，對於違規事項均有明確之規定，涵蓋「上市上櫃公司誠信經營守則」第七條第二項各款行為之防範措施，並透過內稽制度定期監控，積極防範不誠信行為之情形發生。</p>	無
<p>(三)公司是否於防範不誠信行為方案內明定作業程序、行為指南、違規之懲戒及申訴制度，且落實執行，並定期檢討修正前揭方案？</p>	✓	<p>本公司除上述程序中訂定禁止董事、經理人、受任人及員工等不得從事營業範圍內具較高不誠信行為風險之營業活動等相關規範外，設有合約及用印的審核機制，以防範簽立合約有違法之虞，並由稽核室定期查核及持續追蹤改善。</p>	無
<p>二、落實誠信經營 (一)公司是否評估往來對象之誠信紀錄，並於其與往來交易對象簽訂之契約中明定誠信行為條款？</p>	✓	<p>本公司與往來客戶或供應商之間均建立評核制度，與其訂定合約時，對雙方之權利義務均詳訂其中，並將誠信經營納入合約中。</p>	無

<p>(二) 公司是否設置隸屬董事會之推動企業誠信經營專責單位，並定期(至少一年一次)向董事會報告其誠信經營政策與防範不誠信行為方案及監督執行情形？</p>	<p>✓</p>		<p>本公司稽核室定期稽核公司內部控制制度之運作，監督企業誠信經營之執行，並定期做成內部稽核業務報告向董事會報告。</p>	<p>無</p>
<p>(三) 公司是否制定防止利益衝突政策、提供適當陳述管道，並落實執行？</p>	<p>✓</p>		<p>本公司 109 年 1 月 21 日訂定「道德行為準則」規範禁止不誠信行為，另董事會所列議案，於董事會任何重要決策或交易，若本公司董事及經理人有涉及自身利益衝突時，皆預迴避，不得參與表決。</p>	<p>無</p>
<p>(四) 公司是否為落實誠信經營已建立有效的會計制度、內部控制制度，並由內部稽核單位依不誠信行為風險之評估結果，擬訂相關稽核計畫，並據以查核防範不誠信行為方案之遵循情形，或委託會計師執行查核？</p>	<p>✓</p>		<p>為確保誠信經營之落實，本公司建立有效之會計制度及內部控制制度，內部稽核人員依據不誠信行為風險之評估結果擬訂相關稽核計畫執行，並據以查核防範不誠信行為方案之遵循情形，並作成稽核報告提報董事會。</p>	<p>無</p>
<p>(五) 公司是否定期舉辦誠信經營之內、外部之教育訓練？</p>	<p>✓</p>		<p>本公司不定時於各會議宣導，使員工清楚瞭解誠信经营理念與規範。對外於廠商簽約交易前均會宣導誠信經營之相關規範。</p>	<p>無</p>
<p>三、公司檢舉制度之運作情形 (一) 公司是否訂定具體檢舉及獎勵制度，並建立便利檢舉管道，及針對被檢舉對象指派適當之受理專責人員？</p>	<p>✓</p>		<p>本公司內部十分重視道德觀念的宣導，亦鼓勵員工於懷疑或發現有違反法令或公司規章之行為時，向經理人、內部稽核主管、或其他適當人員報告。</p>	<p>無</p>
<p>(二) 公司是否訂定受理檢舉事項之調查標準作業程序、調查完成後應採取之後續措施及相關保密機制？</p>	<p>✓</p>		<p>本公司發現或接獲檢舉本公司人員涉有不誠信之行為時，如經證實確有違反相關法令或本公司誠信經營政策與規定者，應立即要求行為人停止相關行為，會視發行情節及影響的重大性予以告誡或依據相關之獎懲辦法</p>	<p>無</p>

				法懲戒，且於必要時透過法律程序請求損害賠償，以維護公司之名譽及權益。	
(三) 公司是否採取保護檢舉人不因檢舉而遭受不當處置之措施？	✓			本公司均對檢舉人善盡保密及保護之責任，不因檢舉而遭受不當處理。	無
四、加強資訊揭露 公司是否於其網站及公開資訊觀測站，揭露其所定誠信經營守則內容及推動成效？	✓			本公司已於公開資訊觀測站揭露公司治理相關規章，以落實公司治理資訊透明化，並定期加強宣導及保持檢舉管導暢通，且預計110年會將資訊揭露於本公司網站。	無
五、公司如依據「上市上櫃公司誠信經營守則」定有本身之誠信經營守則者，請敘明其運作與所定守則之差異情形：無差異。					
六、其他有助於瞭解公司誠信經營運作情形之重要資訊：(如公司檢討修正其訂定之誠信經營守則等情形) 本公司隨時注意國內、外誠信經營相關規範之發展，據以改進現有訂定之誠信經營政策及推動之措施，另每月業依相關規定將公司重大財務資訊於公開資訊觀測站申報公告，以供投資人及利害關係人參閱。					

(七)公司訂定之公司治理守則及相關規章，揭露其查詢方式：本公司經董事會決議通過制訂公司治理實務守則及相關規章，已於公開資訊觀測站網頁(https://mops.twse.com.tw/mops/web/t100sb04_1)，供投資人查詢。

(八)其他足以增進對公司治理運作情形之瞭解的重要資訊，得一併揭露：

1.董事對利害關係議案迴避之執行情形：

本公司在「董事會議事規則」、「道德行為準則」中規定，董事應秉持高度自律，對董事會所列之議案與董事本身利害關係致損及公司利益之虞時，得陳述意見及答詢，不得加入討論及表決，應自行迴避亦不得代理其他董事加入表決；董事間亦應自律，不得相互不當支援。董事如有違反迴避事項而加入表決之情形者，其表決權無效。

2.本公司董事會議事負責單位亦不定期派員參加公司治理相關課程，並隨時提供最新法令資訊予董事及經理人。

3.本公司董事會通過訂定之「道德行為準則」。

4.為建立本公司良好之內部重大資訊處理及揭露機制，避免資訊不當洩漏，並確保本公司對外界發表資訊之一致性與正確性，特制定「防範內線交易之管理」以資遵循。

5.本公司重大訊息均及時揭露並發布於主管機關指定網頁及本公司官方網頁。

(九)內部控制制度執行狀況：

1.內部控制聲明書：請參閱本年報附件一(第 87 頁)。

2.委託會計師專案審查內部控制制度者，應揭露會計師審查報告：無

(十)最近年度及截至年報刊印日止，公司及其內部人員依法被處罰、或公司對其內部人員違反內部控制制度規定之處罰，其處罰結果可能對股東權益或證券價格有重大影響者，應列明其處罰內容、主要缺失與改善情形：無。

(十一)最近年度及截至年報刊印日止，股東會及董事會之重要決議：

1.股東會之重要決議

日期	重要決議事項	決議
109.06.30 股東常會	1.通過 108 年度營業報告書及各項決算表冊案。 2.通過 108 年度虧損撥補案。 3.本公司章程修訂案。 4.修正本公司「股東會議事規則」案。 5.補選獨立董事案 6.解除新任獨立董事競業禁止限制案	照案通過

2.董事會之重要決議

日期	重要決議事項	決議
109.01.21	1.擬修訂會計制度、內控制度及增訂內部稽核實施細則及「各項管理辦法」案 2.修訂本公司章程案 3.擬更換本公司股務代理機構案 4.擬訂一〇九年『年度稽核計畫』 5.背書保證專用印鑑章之專人保管案 6.本公司新聘任總經理追認案 7.本公司財務主管任命案 8.本公司 109 年度損益預算案 9.擬增訂「董監事、經理人及員工薪酬辦法」案	全體出席董事 同意通過
109.03.24	1.本公司 108 年度營業報告書及財務報表 2.擬修訂內控制度及「各項管理辦法」案 3.本公司申請股票公開發行及興櫃掛牌案 4.補辦公開發行後股票全面換發為無實體事宜 5.本公司擬出具「內部控制制度聲明書」 (108 年 1 月 1 日至 108 年 12 月 31 日) 6.本公司稽核人員任命案	全體出席董事 同意通過

	7.解除本公司董事競業禁止案	
109.04.28	<ol style="list-style-type: none"> 1.一〇八年度虧損撥補案 2.擬新訂「內部人股權異動暨新就(解)任申報處理程序」案 3.補選獨立董事案 4.擬定受理獨立董事候選人提名作業相關事宜 5.擬提請通過董事會提名及審查獨立董事候選人名單案 6.解除新任獨立董事競業禁止限制案 7.本公司設置薪資報酬委員會與委任薪資報酬委員會委員案 8.本公司擬於公開發行後辦理全面換發無實體股票 9.109年股東常會召集事由、日期、地點暨議程等案及受理股東提案相關事宜 	全體出席董事同意通過
109.07.10	<ol style="list-style-type: none"> 1.擬訂定本公司提升自行編製財務報告能力計畫書案 2.本公司為配合業務發展，增購遊艇設備案 3.本公司稽核主管任命案 4.本公司擬對亞澎子公司資金貸與低於 1000 萬 5.調整本公司組織架構 6.擬修訂「薪資管理辦法」案 7.本公司第一屆獨立董事及第一屆薪酬委員之薪酬案 	第一~六案全體出席董事同意通過。 第七案經相關董事迴避後，其餘出席董事無異議照案通過。
109.08.11	<ol style="list-style-type: none"> 1.承認本公司 109 年及 108 年 1 月 1 日至 6 月 30 日合併財務季報告案 2.本公司為配合業務發展，增購二艘遊艇帆船案 3.擬修訂「各項管理辦法」案 4.本公司與燦星國際旅行社簽訂銷售合約案 5.調整本公司組織架構 6.擬處分長期股權投資爭儀案 	第四案經相關董事迴避後，其餘出席董事無異議照案通過。 第一~三案及第五~六全體出席董事同意通過。
109.09.08	<ol style="list-style-type: none"> 1.本公司擬辦理現金增資發行新股案 2.擬設立亞果遊艇開發股份有限公司台北分公司 3.有關安平港全區開發案，為防止土壤液化，Villa 及會員度假中心開發案需施作地質改良工程 	全體出席董事同意通過
109.09.22	本公司擬增加投資亞澎新台幣 35,000 仟元	全體出席董事同意通過
109.12.08	<ol style="list-style-type: none"> 1.本公司民國 110 年「年度營運計畫」 2.擬訂本公司「民國 110 年度稽核計畫」 3.本公司擬開發安平遊艇城，擬設立投資子公司亞悅股份有限公司 4.本公司擬開發安平港遊艇碼頭 B 區，擬設立投資子公司亞平股份有限公司 5.擬修訂「分層管理辦法」案 6.本公司擬增加投資子公司樂活新台幣 13,500 仟元 7.有關安平港 Villa 及會員度假中心開發工程案 8.本公司自行評估公司自編財務報表能力改進計畫案 	全體出席董事同意通過

(十二)最近年度及截至年報刊印日止，董事或監察人對董事會通過重要決議有不同意見且有記錄或書面聲明者，其主要內容：無。

(十三)最近年度及截至年報刊印日止，公司董事長、總經理、會計主管、財務主管、內部稽核主管、公司治理主管及研發主管等辭職解任情形之彙總：

110年5月31日

職稱	姓名	到任日期	解任日期	辭職或解任原因
內部稽核主管	尹生維	109/04/01	109/07/10	內部職務調整
內部稽核主管	李佳晏	109/07/10	110/03/02	辭職

五、會計師公費資訊

會計師事務所名稱	會計師姓名		查核期間	備註
勤業眾信聯合會計師事務所	李季珍	廖鴻儒	109/01/01-12/31	

會計師公費資訊級距表

金額單位：新臺幣仟元

金額級距		公費項目	審計公費	非審計公費	合計
1	低於 2,000 仟元		V	V	V
2	2,000 仟元 (含) ~ 4,000 仟元				
3	4,000 仟元 (含) ~ 6,000 仟元				
4	6,000 仟元 (含) ~ 8,000 仟元				
5	8,000 仟元 (含) ~ 10,000 仟元				
6	10,000 仟元 (含) 以上				

(一)給付簽證會計師、簽證會計師所屬事務所及其關係企業之非審計公費為審計公費之四分之一以上者，應揭露審計與非審計公費金額及非審計服務內容：

會計師公費資訊

金額單位：新臺幣仟元

會計師事務所名稱	會計師姓名	審計公費	非審計公費					會計師查核期間	備註
			制度設計	工商登記	人力資源	其他	小計		
勤業眾信聯合會計師事務所	李季珍 廖鴻儒	805	-	207	-	450	657	109.01.01-109.12.31	註

註：民國 109 年度公開發行內控專審服務 NT\$450 仟元。

(二)更換會計師事務所且更換年度所給付之審計公費較更換前一年度之審計公費減少者：不適用。

(三)審計公費較前一年度減少達百分之十五以上者：是。

六、更換會計師資訊：無此情事。

七、公司之董事長、總經理、負責財務或會計事務之經理人，最近一年內曾任職於簽證會計師所屬事務所或其關係企業資訊：無。

八、董事、監察人、經理人及持股比例超過百分之十之大股東股權變動情形

(一)董事、監察人、經理人及持股比例超過百分之十之大股東股權變動情形

單位：股

職稱	姓名	109 年度		110 年截至 5 月 1 日	
		持有股數 增(減)數	質押股數 增(減)數	持有股數 增(減)數	質押股數 增(減)數
董事長	侯佑霖	22,646	-	-	-
董事	鄭寶蓮	181,667	-	-	-
董事(註 1、註 2)	新力旺國際控股 股份有限公司	1,979,396	-	-	-
	代表人：莊周文	-	-	-	-
	代表人：梁冀陶	-	-	-	-
	代表人：詹士毅	-	-	-	-
董事(註 3)	鉅揚國際顧問 股份有限公司	(1,193,261)	-	-	-
	代表人：呂正一	315,099	-	-	-
董事	玉雨投資有限公司	43,100	-	-	-
	代表人：黃裕庭	7,541	-	-	-
董事	葉榮裕	20,741	-	-	-
監察人(註 4)	謝淵泉	(47,924)	-	-	-
監察人(註 4)	洪瓊琦	100,000	-	-	-
獨立董事(註 4)	李福彬	-	-	-	-
獨立董事(註 4)	蔡雪苓	-	-	-	-
獨立董事(註 4)	盧繼剛	-	-	-	-

註 1：新力旺國際控股股份有限公司代表人梁冀陶於民國 109 年 8 月 4 日更換為詹士毅。

註 2：新力旺國際控股股份有限公司於民國 109 年 8 月 18 日辭任。

註 3：鉅揚國際顧問股份有限公司於民國 109 年 6 月 29 日辭任。

註 4：謝淵泉、洪瓊琦於民國 109 年 6 月 30 日設置審計委員會替代監察人，原監察人自然解任，補選三位獨立董事(李福彬、蔡雪苓、盧繼剛)。

(二)董事、監察人、經理人及持股比例超過百分之十之股東股權移轉資訊：無。

(三)股權質押變動情形：無。

九、持股比例占前十大股東間互為關係人資料

110年5月1日

單位：股；%

姓名	本人持有股份		配偶、未成年子女持有股份		利用他人名義合計持有股份		前十大股東相互間具有關係人或為配偶、二親等以內之親屬關係者，其名稱或姓名及關係。		備註
	股數	比率	股數	比率	股數	比率	名稱	關係	
玉雨投資有限公司 代表人：黃裕庭	1,167,487	2.27%	-	-	-	-	侯佑霖	本公司董事長	-
	103,833	0.20%	-	-	-	-			
侯佑霖	4,804,085	9.36%	228,784	0.44%	-	-	玉雨投資有限公司	董事長	-
鄭寶蓮	1,970,226	3.84%	207,666	0.40%	-	-	-	-	-
葉美蘭	1,506,833	2.93%	-	-	-	-	葉美惠 葉和青	兄弟姊妹	-
葉美惠	1,451,832	2.83%	362,416	0.70%	-	-	葉美蘭 葉和青	兄弟姊妹	-
周志峯	1,423,848	2.77%	-	-	-	-	-	-	-
李侑駿	1,240,423	2.41%	-	-	-	-	-	-	-
葉和青	850,253	1.65%	-	-	-	-	葉美惠 葉美蘭	兄弟姊妹	-
全仕通實業股份有限公司 代表人：吳盈進	1,508,880	2.94%	-	-	-	-	-	-	-
	-	-	-	-	-	-	-	-	-
新力旺國際控股股份有限公司 代表人：莊周文	13,691,538	26.69%	-	-	-	-	-	-	-
	-	-	-	-	-	-	-	-	-

十、公司、公司之董事、監察人、經理人及公司直接或間接控制之事業對同一轉投資事業之持股數，並合併計算綜合持股比例

單位：仟股

轉投資事業	本公司投資		董事、監察人、經理人及直接或間接控制事業之投資		綜合投資	
	股數(股)	持股比例	股數	持股比例	股數(股)	持股比例
亞澎遊艇開發股份有限公司	10,500	100%	-	-	10,500	100%
亞青海洋文創股份有限公司	5,000	100%	-	-	5,000	100%
樂活海洋休閒股份有限公司	2,130	61.74%	-	-	2,130	61.74%

註：係公司採用權益法之長期投資。

肆、募資情形

一、資本及股份

(一)股本來源

1.股本來源

單位：仟股；除發行價格外，新臺幣仟元

年 月	發行價格	核定股本		實收股本		備註		
		股數	金額	股數	金額	股本來源	現金以外之財產抵充股款者	其他
103年07月	10	5,000	50,000	5,000	50,000	設立	-	註1
104年12月	10	10,000	100,000	10,000	100,000	現金增資 50,000千元	-	註2
105年06月	10	17,000	170,000	15,000	150,000	現金增資 50,000千元	-	註3
106年05月	18	30,000	300,000	20,124	201,240	現金增資 51,240千元	-	註4
106年12月	10	30,000	300,000	25,124	251,240	現金增資 50,000千元	-	註5
107年01月	10	30,000	300,000	28,530	285,300	現金增資 34,060千元	-	註6
107年05月	10	30,000	300,000	30,000	300,000	股份交換 14,700千元	錚儀及樂活之普通股	註7
107年07月	24	60,000	600,000	42,500	425,000	現金增資 125,000千元	-	註8
108年04月	24	60,000	600,000	42,600	426,000	現金增資 1,000千元	-	註9
109年03月	30	60,000	600,000	48,783	487,835	現金增資 61,835千元	-	註10
109年12月	32	60,000	600,000	50,983	509,835	現金增資 22,000千元	-	註11
110年05月	15	60,000	600,000	51,171	511,715	員工認股權 憑證已執行 認股1,880千元	-	註12

註1：103.07.16 高市府經商公字第 10352506410 號

註2：104.12.07 高市府經商公字第 10454820600 號

註3：105.06.15 高市府經商公字第 10553104500 號

註4：106.05.03 高市府經商公字第 10651509010 號

註5：106.12.12 高市府經商公字第 10654704300 號

註6：107.01.31 高市府經商公字第 10750316300 號

註7：107.05.08 高市府經商公字第 10750783510 號

註8：107.07.13 高市府經商公字第 10752629700 號

註9：108.04.17 高市府經商公字第 10851466200 號

註10：109.03.24 高市府經商公字第 10951015500 號

註11：109.12.29 高市府經商公字第 10901243640 號

註12：110.05.06 高市府經商公字第 11001075230 號

110年5月1日；單位：股

股份種類	核 定 股 本			備註
	流通在外股份	未發行股份	合計	
記名式普通股	51,286,502(註1)	8,713,498	60,000,000	

註1：員工認股權4月執行115,000股，待向主管機關申請變更登記

2.總括申報制度相關資訊：無。

(二)股東結構

110年5月1日

股東結構 數量	政府機構	金融機構	其他法人	個人	外國機構 及外人	合計
人 數(人)	-	-	20	1,060	1	1,081
持有股數(股)	-	-	20,470,543	30,814,921	1,038	51,286,502
持股比例(%)	-	-	39.91%	60.08%	0.01%	100%

註：員工認股權4月執行115,000股，待向主管機關申請變更登記

(三)股權分散情形

1.股權分散情形

每股面額10元；110年5月1日

持 股 分 級	股東人數(人)	持有股數(股)	持股比例(%)
1 至 999	113	21,422	0.04%
1,000 至 5,000	643	1,218,733	2.38%
5,001 至 10,000	101	776,618	1.51%
10,001 至 15,000	40	493,058	0.96%
15,001 至 20,000	22	405,580	0.79%
20,001 至 30,000	36	877,403	1.71%
30,001 至 50,000	24	985,914	1.92%
50,001 至 100,000	32	2,131,686	4.16%
100,001 至 200,000	33	4,275,483	8.34%
200,001 至 400,000	17	4,984,923	9.72%
400,001 至 600,000	7	3,616,920	7.05%
600,001 至 800,000	3	1,883,357	3.67%
800,001 至 1,000,000	1	850,253	1.66%
1,000,001 以上	9	28,765,152	56.09%
合 計	1,081	51,286,502	100.00%

註：員工認股權4月執行115,000股，待向主管機關申請變更登記

2.特別股：無。

(四)主要股東名單：

110年5月1日

主要股東名稱	股份 持有股數(股)	持股比例(%)
新力旺國際控股股份有限公司	13,691,538	26.69%
侯佑霖	4,804,085	9.36%
鄭寶蓮	1,970,226	3.84%
全仕通實業股份有限公司	1,508,880	2.94%
葉美蘭	1,506,833	2.93%
葉美惠	1,451,832	2.83%
周志峯	1,423,848	2.77%
李侑駿	1,240,423	2.41%
玉雨投資有限公司	1,167,487	2.27%
葉和青	850,253	1.65%

(五)最近二年度每股市價、淨值、盈餘、股利資料

單位：新臺幣元；仟股；%

項目	年度		108年度	109年度
	每股市價	最高		未上市(櫃)
最低			未上市(櫃)	31.50
平均			未上市(櫃)	45.11
每股淨值	分配前		11.12	15.60
	分配後(註1)		11.12	(註2)
每股盈餘	加權平均股數(仟股)		42,900	48,163
	每股盈餘	追溯調整前	0.05	1.38
		追溯調整後	0.05	1.38
每股股利	現金股利		-	(註2)
	無償配股	盈餘配股	-	(註2)
		資本公積配股	-	-
	累積未付股利		-	-
投資報酬分析	本益比(註3)		-	32.68
	本利比(註4)		-	(註2)
	現金股利殖利率(註5)		-	(註2)

註1：分配後之每股淨值係依據次年度股東會決議分配之情形填列。

註2：截至年報刊印日止，盈餘分配案尚未經股東會決議。

註3：本益比＝當年度每股平均收盤價／每股盈餘。

註4：本利比＝當年度每股平均收盤價／每股現金股利。

註5：現金股利殖利率＝每股現金股利／當年度每股平均收盤價。

(六)公司股利政策及執行狀況：

1. 公司章程所訂之股利政策

本公司每年決算如有盈餘時，應先提繳稅款，彌補以往年度虧損，次提百分之十法定盈餘公積，並按法令規定提列或迴轉特別盈餘公積，如尚有餘額，其餘額加計以前年度累積未分配盈餘，作為可供分派之股東股息及紅利，其分派數額由董事會擬具盈餘分配案，提請股東會決議後分派之。

本公司分配股利之政策，須視公司目前及未來之投資環境、資金需求、國內外競爭狀況及資本預算等因素，兼顧股東利益、平衡股利及公司長期規劃等，每年依法由董事會擬具分配案，提報股東會決議行之。本公司目前正處於成長階段，為健全公司資本結構並維持良好資本適足率，將採平衡股利政策，盈餘分派除依前條規定辦理外，當年度股票紅利之分派得以現金或股票方式為之，當年度決算有盈餘時，股東分派之股東紅利為當年度可分配盈餘之百分之 10 至百分之 90，其中現金股利之比率不低於百分之 10。

2. 本年度擬(已)議股利分配之情形

本公司 109 年度盈餘分派案，業經 110 年 4 月 28 日董事會通過，擬配發股東現金股利 12,821,625 元(每股配發 0.25 元)及股票股利每仟股配發 25 股，待股東會決議。

3. 預期股利政策將有重大變動時，應加以說明：無。

(七)本次股東會擬議之無償配股對公司營業績效及每股盈餘之影響：

項目/年度		110 年度(預估) 分配 109 年度盈餘
期初實收資本額(仟元)		509,835
本年度配股 配息情形	每股現金股利(元)	0.25
	盈餘轉增資每股配股股數(股)	0.025
	資本公積轉增資每股配股股數	-
營業績效 變化情形	營業利益	不適用
	營業利益較去年同期增(減)比率	
	稅後純益	
	稅後純益較去年同期增(減)比率	
	每股盈餘	
	每股盈餘較去年同期增(減)比率	
擬制性 每股盈餘 及本益比	若盈餘轉增資全數 改配放現金股利	擬制每股盈餘
		擬制年平均投資報酬率
	若未辦理資本公積 轉增資	擬制每股盈餘
		擬制年平均投資報酬率
	若未辦理資本公積 且盈餘轉增資改以 現金股利發放	擬制每股盈餘
		擬制年平均投資報酬率

註：依「公開發行公司公開財務預測資訊處理準則」規定，本公司並未公開完整式之財務預測，故無須揭露民國 110 年度預估資訊。

(八)員工、董事及監察人酬勞：

1. 公司章程所載員工、董事及監察人酬勞之成數或範圍：

本公司年度如有獲利，應提撥不低於1%為員工酬勞，由董事會決議以股票或現金分派發放，其發放對象包含符合一定條件之控制或從屬公司員工；本公司得以上開獲利數額，由董事會決議提撥不高於3%為董監酬勞。員工酬勞及董監酬勞分派案應提股東會報告。但公司尚有累積虧損時，應預先保留彌補數額，再依前項比例提撥員工酬勞及董監酬勞。

2. 本期估列員工紅利、董事及監察人酬勞金額之估列基礎、配發股票紅利之股數計算基礎及實際配發金額若與估列數有差異時之會計處理等資訊：

員工及董監事酬勞金額之估列基礎，係依過去經驗以可能發放之金額為基礎，分別按獲利狀況及達成績效依照公司章程適當比例進行估列。年度終了後，董事會決議之發放金額與估列數有差異時，則列為董事會決議年度之損益。本公司估列員工酬勞新台幣 446,274 元及董事酬勞新台幣 446,274 元，年度終了後，董事會決議之發放金額與估列數有差異時，則列為董事會決議年度之損益。

3. 董事會通過之擬議配發員工分紅等資訊：

本公司 109 年度獲利新台幣 65,723,466 元（即稅前利益扣除分派員工及董事酬勞前之利益），擬提列員工酬勞新台幣 446,274 元及董事酬勞新台幣 446,274 元，均以現金方式發放。

4. 前一年度員工、董事及監察人酬勞之實際分派情形（包括分派股數、金額及股價）、其與認列員工、董事及監察人酬勞有差異者並應敘明差異數、原因及處理情形：

108 年度虧損撥補案業經 109 年 4 月 28 日董事會決議通過並於 109 年 6 月 30 日股東會承認，因彌補虧損，不分配酬勞，故不適用。

(九)公司買回本公司股份情形：無此情事。

二、公司債辦理情形：無此情事。

三、特別股辦理情形：無此情事。

四、海外存託憑證之辦理情形：無此情事。

五、員工認股權憑證辦理情形

申報生效日期	不適用	
發行日期	第一期:108年3月15日 第二期:108年11月15日	
存續期間	六年	
發行單位數	3,000,000	
發行得認購股數占已發行股份總數比率	6.15%	
得認股期間	第一期:108年3月15日至114年3月15日 第二期:108年11月15日至114年11月15日	
履約方式	發行新股	
限制認股期間及比率(%)	時程	可行使認股比例
	屆滿2年	50%
	屆滿3年	75%
	屆滿4年	100%
已執行取得股數	303,000股	
已執行認股金額	15元	
未執行認股數量	2,697,000股	
未執行認股者其每股認購價格	15元	
未執行認股數量占已發行股份總數比率(%)	5.25%	
對股東權益影響	本認股權憑證為吸引及留任公司優秀人才，並激勵員工及增加員工向心力，以期共同創造公司利益，故對股東權益影響有限。	

註：發行單位數與未執行認股數量差異數為履約期間尚未屆滿及員工離職已失效股數。

(二)累積至年報刊印日止取得員工認股權憑證之經理人及取得認股權憑證可認股數前十大員工之姓名取得及認購情形：

單位：仟股；新臺幣仟元

職稱	姓名	取得認股數量	取得認股數量占發行總數比率	已執行				未執行			
				認股數量	認股價格	認股金額	認股數量占發行總數比率	認股數量	認股價格	認股金額	認股數量占發行總數比率
經理人	執行長	960	1.87%	40	15	600	0.08%	920	15	13,800	1.79%
	總經理										
	協理										
	經理										
員工	子公司總經理	1,200	2.33%	195	15	2,925	0.38%	1,005	15	15,075	1.95%
	子公司總經理										
	子公司總經理										
	特助										
	特助										
	資深經理										
	經理										
	經理										
	經理										
	經理										
	經理										
	經理										

六、限制員工權利新股辦理情形：

- (一)凡尚未全數達既得條件之限制員工權利新股應揭露截至年報刊印日止辦理情形及對股東權益之影響：不適用。
- (二)累積至年報刊印日止取得限制員工權利新股之經理人及取得股數前十大之員工姓名及取得情形：不適用。

七、併購或受讓其他公司股份發行新股辦理情形：無。

八、資金運用計劃執行情形，包括計畫內容及執行情形：

(一)108 年度增資案

1.計畫內容：

- (1)增資核准日期及文號：108.04.17 高市府經商公字第 10851466200 號。
- (2)計畫所需資金總額：新台幣 2,400 仟元。
- (3)資金來源：現金增資發行普通股 100 仟股，每股面額新台幣 10 元，每股發行價格為新台幣 24 元，募集總金額為新台幣 2,400 仟元。
- (4)計畫項目及預計進度：

單位：新台幣仟元

計畫項目	預定完成日期	所需資金總額	預定資金運用進度
			108 年度第二季
償還銀行借款	108 年度第二季	2,400	2,400
合計		2,400	2,400

2.執行情形：

單位：新台幣仟元

計畫項目	執行狀況			進度超前或落後之原因及改造計畫
	支用金額	預定	實際	
償還銀行借款	支用金額	預定	2,400	本次償還銀行借款，已依預計進度於 108 年第二季執行完畢，執行情況良好。
		實際	2,400	
	執行進度(%)	預定	100%	
		實際	100%	

108 年度辦理現金增資款項用於改善財務結構後，108 上半年度之負債比率為 26.4%，較籌資前之 28.07%降低 7.14%，負債總額亦明顯下降，已見達成改善財務結構之效益。該次現金增資用以償還第一銀行之借款，除可提高自有資本比率及強化財務結構外，更可取得長期而穩定的資金，有助於降低營運風險、提高企業競爭力、降低負債比率，故對本公司整體營運發展、健全財務結構及強化償債能力均有正面助益。

(二)109 年度 3 月現金增資

1.計畫內容：

- (1)增資核准日期及文號：109.03.24 高市府經商公字第 10951015500 號。
- (2)計畫所需資金總額：新台幣 216,634 仟元。
- (3)資金來源：現金增資發行普通股 61,835 仟股，每股面額新台幣 10 元，每股發行價格為新台幣 30 元，募集總金額為新台幣 185,505 仟元；自有資金 31,129 仟元。
- (4)計畫項目及預計進度：

單位：新台幣仟元

計畫項目	預定完成日期	所需資金總額	109 年度預定資金運用進度			
			第一季	第二季	第三季	第四季
使用權土地改良	109 年度第四季	216,634	24,302	56,799	76,532	59,000
合計		216,634	24,302	56,799	76,532	59,000

2.執行情形：資金按工程進度陸續投入，故不適用評估執行情形。

(三)109 年度 12 月現金增資

1.計畫內容：

(1)增資核准日期及文號：109.12.29 高市府經商公字第 10901243640 號。

(2)計畫所需資金總額：新台幣 70,400 千元。

(3)資金來源：現金增資發行新股 2,200 仟股，每股發行價格新台幣 32 元，預計募集總金額為新台幣 70,400 千元。

(4)計畫項目及預計進度：

單位：新台幣仟元

計畫項目	預定完成日期	所需資金總額	預定資金運用進度	
			110 年第一季	110 年第二季
購置船舶	110 年度第二季	52,000	25,000	27,000
充實營運資金	110 年度第一季	18,400	18,400	-
合計		70,400	43,400	27,000

2.執行情形：

單位：新台幣仟元

現金增資	1.充實營運資金			2.其他		
	所需資金	18,400		所需資金	52,000	
70,400	計劃	實際動用	備註	計劃	實際動用	備註
第一季	18,400	18,400	用於營運支出	25,000	25,000	購置船舶設備
第二季				27,000		
計劃名稱及預計可能產生效益	本次現金增資所募集資金 18,400 仟元用於充實營運資金，若以目前詢問銀行借款利率約 2.24% 估算，預計每年可節省利息支出約 412 仟元，並可健全財務結構，具有正面之效益。			本次現金增資所募集資金 52,000 仟元主要用於購置營業資產，為因應會員人數持續增加，船舶設備恐不敷使用，為提供會員足夠休閒設施，以提高服務品質，增進會員忠誠度，近期董事會通過購置船舶，所購置船舶 110 年下半年可供營運上使用，不僅增加租船收入，亦可增加會員卡銷售，本公司為擴充營運規模以因應業務需求，預計本公司每年營業收入可望帶來固定收益，所購置船舶設備之回收年限約為 7.2 年。		

註：該執行情形已公告於公開資訊觀測站

伍、營運概況

一、業務內容

(一)業務範圍

1.公司所營業務主要內容

代碼	所營事業資料
F114060	船舶及其零件批發業
F214060	船舶及其零件零售業
JE01010	租賃業
G302010	小船經營業
J701080	水域遊憩活動經營業
I101120	造船顧問業
I103060	管理顧問業
I199990	其他顧問服務業
JB01010	會議及展覽服務業
J801030	競技及休閒運動場館業
F109070	文教、樂器、育樂用品批發業
F209060	文教、樂器、育樂用品零售業
F104110	布疋、衣著、鞋、帽、傘、服飾品批發業
F204110	布疋、衣著、鞋、帽、傘、服飾品零售業
F399010	便利商店業
F401010	國際貿易業
J802010	運動訓練業
J803010	運動表演業
J803020	運動比賽業
G403010	船舶出租業
IZ99990	其他工商服務業
J202010	產業育成業
J799990	其他休閒服務業
JZ99990	未分類其他服務業
ZZ99999	除許可業務外，得經營法令非禁止或限制之業務
F203010	食品什貨、飲料零售業
F203020	菸酒零售業
F203030	酒精零售業
F501030	飲料店業
F501050	飲酒店業
F501060	餐館業
F501990	其他餐飲業
J101010	建築物清潔服務業
J101990	其他環境衛生及污染防治服務業
J701040	休閒活動場館業
H701010	住宅及大樓開發租售業
H703090	不動產買賣業
H703100	不動產租賃業
HZ99990	其他金融、保險及不動產業

2.109 年度主要商品營業比重

單位：新台幣仟元；%

營業項目	108 年度		109 年度	
	營收金額	%	營收金額	%
會費收入	101,238	67.55	213,193	79.09
泊位及船租收入	10,534	7.03	12,276	4.55
其他收入(註)	38,097	25.42	44,078	16.36
合計	149,869	100.00	269,547	100.00

註：主要是餐旅服務收入、船艇代管收入、船艇銷售淨收入，其各項收入皆未超過合併營收的 5%

3.公司目前主要之商品（服務）項目

(1)會費及年費收入：

本公司主要從事會員制海洋休閒活動之經營，透過招募會員收取入會費及年費，提供會員優質的船艇服務、場地承租、活動規劃以及餐飲服務做為主要的核心收入來源。其中會員繳交的年費，可依每年公告額度來抵扣船租、餐飲以及亞果精品等消費，強化會員使用亞果各項服務，提高會員的向心力及忠誠度。

(2)泊位租賃及船艇租賃：

本公司提供會員泊位租賃服務目前計有安平遊艇碼頭及澎湖遊艇碼頭二處。安平碼頭現有泊位 62 席，而澎湖遊艇碼頭可開放停泊船位為 50 席。另本公司提供會員租賃的核心船艇共有五艘遊艇(AC80 亞貓、E56 希比、U58 烏拉尼亞、T52 希瑞斯及 N37 亞樂)，三艘帆船(B37 希拉、B51 亞蒂絲及 C36 洛神)，依據船艇設備以及可承載賓客人數，有不同的船租價格。

(3)其他收入：

本公司提供會員船舶買賣服務、場地出借及海洋以及海上活動相關課程等，依會員活動規劃安排，本公司行銷活動團隊可額外報價提供服務。

4.計畫開發之新商品（服務）

(1)拓展新市場：

本公司今年度將透過締結海外遊艇姐妹會，預計每年與四個遊艇會締結互惠聯盟，讓國外玩家也可到台灣來買遊艇、租泊位。另外，除了目前的台南、高雄及澎湖碼頭，未來會與其他廠商合作開拓新的營運據點及碼頭，中、北部及海外市場是未來三年發展的重點以及成長的動能。

(2)增加銷售品牌及服務項目：

本公司未來會推出企業卡，客戶以公司或企業之名義提出申請，再授權給其員工使用，達到企業照顧員工的目的。

(3)開發新課程：

本公司會與子公司樂活海洋合作積極開發新課程，透過帆船及獨木舟不同時數的體驗活動，讓民眾感受海洋的魅力。

A 帆船:

1 小時繞港及 3 小時的帆船賞夕，讓民眾欣賞海的美麗；6 小時以上的 Team Building，讓企業成員透過帆船活動凝聚向心力。

B 獨木舟:

1 小時港邊體驗，3 小時則可以貼身觀賞德陽艦；6 小時以上可以先搭乘帆船到外海划獨木舟，嘗試不同難度的挑戰。

(4)安平遊艇城飯店及周邊觀光事業發展:

陸域佔地 9.6 公頃，水域面積 3 公頃的大型綜合開發案 - 安平亞果遊艇城環境差異分析已於 109 年 1 月 15 日通過行政院環保署環評大會審議，並取得新加坡悅榕集團 Banyan Tree Angsana 品牌授權，簽訂設計及技術服務等協議，開發觀光遊艇城，包括碼頭精品活動、岸上出租餐廳、分時度假公寓式酒店與國際級休閒飯店(Banyan Tree)經營。透過以「遊艇俱樂部」為核心，不僅拉動上游製造銷售，同時也能帶動餐飲服務、酒店服務、醫療服務、養生服務等週邊產業成長。

(二)產業概況

1.產業現況與發展

根據國際知名遊艇產業雜誌「ShowBoats International」專業遊艇雜誌 2021 年針對全球 80 呎以上遊艇訂單統計，台灣遊艇製造排名仍高居全球第四，前三名為義大利、荷蘭、土耳其。然台灣的遊艇水上遊憩活動，並未因為遊艇製造產業的發達而有所熱絡，「遊艇王國」對一般大眾僅為一個經濟名詞。

根據下表國家所擁有之海岸線統計得知，美國平均每公里海岸線即擁有 790 艘之遊艇數量，台灣地區僅 1.3 艘，相較於亞洲鄰近國家遊艇發展，台灣遊艇擁有率相對偏低。從消費方面看，全球已開發國家已達到平均每常快速，目前平均每 300 人擁有一艘遊艇，為亞洲地區發展最快之國家，台灣參與遊艇活動人口仍有相當大的成長空間。

按照國際慣例，在人均 GDP 達到 3,000 美元時，遊艇經濟將開始萌芽；達到 5,000 美元時，人們開始注重追求生活中的休閒享受，經濟能力允許的消費群體會開始購買遊艇；而當人均 GDP 超過 6,000 美元後，遊艇產業也會隨之進入高速發展階段。台灣過去較注重遊艇製造，但近年逐漸將目光投向遊艇消費市場，形成了遊艇製造、遊艇銷售及遊艇俱樂部建設三位一體的產業，而遊艇基地發展可以產生遊艇產業群聚效應，形成完整的遊艇產業鏈，估計對遊艇 1 美元的投資，約可引發 6.5 至 10 美元的綜合經濟效應。

國家	人均 GDP (美元)	人口 (萬人)	註冊遊艇 總數	每 1000 人 擁有遊艇數	每公里海岸 遊艇數
澳大利亞	65,100	2,386	738,948	31	29
荷蘭	47,600	1,670	280,000	17	372
義大利	33,600	6,063	400,000	66	81
日本	38,500	12,691	440,000	3	8
美國	52,800	32,043	12,010,000	37	790
英國	39,600	6,244	463,019	7	44
法國	41,700	6,582	725,935	11	105
紐西蘭	40,600	453	514,880	114	34
德國	40,007	8,060	505,795	6	140
新加坡	54,700	508	3,704	0.7	19
日本	38,500	12,691	440,000	3	8
香港	38,100	722	8,491	1.2	7.2
韓國	31,900	4,896	15,285	0.3	6.3
臺灣	20,900	2,343	2,014	0.08	1.3

資料來源:ICOMIA Statistics Book 102 及網路資料彙整

台灣人均 GDP 已將近扣 30,000 美元大關，民國 109 年已達 28,180 美元，參考上表已開發國家之人均 GDP 發展狀況，我國遊艇產業還處在發展初期，發展潛力龐大。台灣遊艇活動未能快速配合上經濟發展，另一原因是受限於台灣解嚴以前，許多海洋各種休閒活動、海洋觀光遊憩活動無法正常發展所致。

行政院於 109 年 6 月更進一步推出「向海致敬」政策，其五大原則為「開放、透明、服務、教育及責任」，鼓勵人民「知海」(知道海洋)、「近海」(親近海洋)及「進海」(進入海洋)，確保海洋永續發展，讓台灣因海而無限遠大。

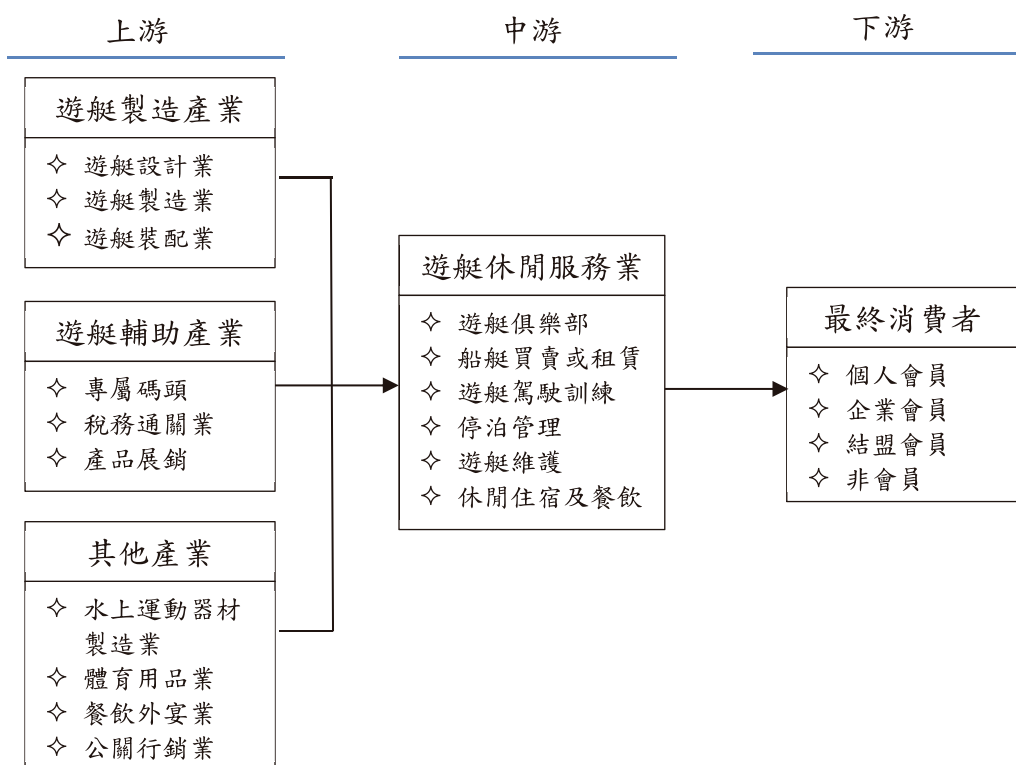
行政院特別說明，台灣是個海島國家，海洋資源豐富，環境多樣，又有近 2 千公里的海岸線，應好好運用。政府有責任鼓勵人民知道海洋(知海)、親近海洋(近海)，更要勇敢進入海洋(進海)，勇敢地往海外走，台灣才可以為自己的子孫留下豐厚的資產。

隨著法令鬆綁及政府對於親海政策的推動，台灣遊艇展覽蓬勃發展，除了高雄展覽館發跡的台灣國際遊艇展外，亞果遊艇結合國內各大船廠及遊艇上下游生態系廠商，於 108 年、109 年在安平舉辦的「遊艇嘉年華」更吸引超過 2 萬人次與會，更象徵國內遊艇產業的蓬勃發展。

2. 產業上中下游之關聯性

遊艇產業是一個融合製造業與服務業互動發展的體系，一個完整的遊艇產業鏈從最上游的遊艇設計，遊艇製造裝配到遊艇俱樂部的服務再到遊艇相關的休閒渡假及各式商務活動，包括遊艇駕照培訓、專有碼頭建設、遊艇維修保養等，詳見下列圖表：

遊艇休閒服務業產業之關聯圖



資料來源：本公司彙編

若將焦點放在遊艇服務業上，在台灣業者主要提供「船艇租賃」、「船艇銷售」、「船艇代管」、「泊位服務」、「遊艇駕訓」及「住宿餐飲」等六大項服務，有些業者專注於其中一項或兩項，有些則往綜合遊艇開發業者邁進。從消費端來看，大部份業者都是直接服務一般民眾，也有發展至遊艇俱樂部型態的業者，採會員制做會員管理，也透過會員機制建構出超越高爾夫球俱樂部的高質感社交平台。

3.產品各種發展趨勢

承接上述對於台灣遊艇服務業者說明，整理出台灣遊艇服務業者發展的三大主要類型「遊艇駕訓班」、「遊艇俱樂部」及「綜合型遊艇城開發」。

(1)遊艇駕訓班

依據遊艇與動力小船駕駛管理規則第 16 條及 17 條之規定，申請籌設遊艇或動力小船駕駛訓練機構，應擬具營運計畫書及其附件向航政機關申請會勘合格後報請主管機關許可籌設。根據交通部航港局 107 年度遊艇與動力小船駕駛訓練機構接受評鑑者，即高達 16 家，分佈於台灣各區。

(2)遊艇俱樂部

不同類型的遊艇俱樂部，有其著重的服務面向，主要分為娛樂型、休閒型以及商務型三種型態，整理差異如下表：

種類\特徵	娛樂型	休閒型	商務型
主要對象	青年群體、白領、其他	家族、朋友群體	公司、企業等高層商務人士
遊艇要求	速度性能優良、中小型化、中低檔、配備有大功率的發動機、內部設施相對較為簡單	中檔、內部設施側重家庭設施特色、家用電器	遊艇大、造價高，其內部設施齊備且極其豪華、裝潢考究、高級套房、注重在通訊設備、會議設備、辦公設備上的配套安裝
遊艇租用/購買意圖	運動、娛樂、休閒	休閒、度假	接待客戶、商務談判、公司高層會議、高層娛樂休閒度假……等
收費標準	一般	一般	高昂
會員制	多為需要時臨時包租或會員制	固定會員或包租	固定會員或包租
服務內容	保險、安排節目行程、提供專案活動等	保險、日常代管、加油、遊艇維修	提供專業船長、高檔餐飲、酒吧、娛樂場所，安排全程服務
硬體設施	較少外部配套	停車場、修理船塢	休閒、度假等設施綜合性強，一應俱全

資料來源：整理自 Baidu 百科遊艇俱樂部分類 <https://baike.baidu.com/item/遊艇俱樂部>

(3)綜合型遊艇城開發

遊艇俱樂部業者在取得相關水陸域經營權後，會往大型綜合遊艇城開發發展，以國際成功的遊艇城開發案例來看，即可看出台灣未來的發展方向：

A.澳洲神仙灣 (Sanctuary Cove)頂級度假村：

此為集合民間企業擴大投資建設之開發案，整合了國際級高爾夫球場與國際賽事，同時興建豪華遊艇碼頭、私人遊艇村(villa)，引進多家五星級以上觀光酒店與餐飲集團服務事業，另政府鼓勵民間投資神仙灣度假生活圈，關於金融服務與文藝表演項目等，興建 1,200 座私人豪宅。

B.新加坡 ONE°15 Marina Club 度假型遊艇俱樂部:

ONE°15 遊艇俱樂部在 2006 年時開放啟用，作為頂級度假型的遊艇俱樂部典範，獲得五個黃金錨獎，占地面積 14.2 公頃，擁有 270 個標準泊位。由於鄰近聖淘沙各大主要景點，遊艇俱樂部本身除了提供會員服務外，陸上設施包括飯店、餐廳和各式娛樂設施等，也積極對外開放，以遊艇港為中心向外拓展，提供飯店住宿、設施利用、商務會議、水上活動規劃等服務。

C.三亞半山半島遊艇城俱樂部:

三亞遊艇碼頭，係查普門泰勒與歷史悠久且最負盛名的英國 Camper & Nicholsons Marinas 集團(C&N)攜手合作。C&N 為豪華遊艇經紀界元老，打造擠身世界頂級碼頭之列的優質開發。該遊艇城是海南島上第一座世界級的帆船港，該遊艇城土地 3 公頃，船舶泊位 15 公頃共 325 個泊位，集旅遊、碼頭會所、帆船學校、辦公、商業服務及各類餐飲於一體。

4.市場競爭情形 – 國內遊艇俱樂部業者介紹

國內遊艇活動自 103 年首屆遊艇展舉辦後日益活絡，除了上述提到的十多家遊艇駕訓班業者外，陸續有嘉信遊艇，大舟遊艇等從遊艇製造業者跨足遊艇俱樂部，提供遊艇租賃及泊位相關服務，但規模仍相對有限，亦無成立俱樂部做會員的服務與管理。

而亞果遊艇為台灣第一家遊艇俱樂部，別於上述遊艇服務業者，建置自有船隊提供會員使用，提供會員專屬休閒，商務及聯誼等多元化服務。從最核心的俱樂部會員服務開始，提供遊艇 / 帆船租賃，出船前享有尊榮感的會所休憩，會員舉辦活動時的規劃服務，遊艇動力小船及帆船國際認證課程教學；會員想自行購買船艇時的代理銷售，船艇停泊的泊位銷售 / 租賃，船艇的代管 / 保養維修 / 代租服務，二手船的銷售，堪稱國內最專業的遊艇休憩一條龍式整合性服務。

加上安平遊艇基地取得新加坡悅榕集團 Banyan Tree Angsana 品牌授權，整體規劃包括碼頭精品活動、岸上出租餐廳、分時渡假公寓式酒店與國際級休閒飯店(Banyan Tree)經營，演化成為台灣第一個綜合型遊艇城開發業者。

(三)技術及研發概況

1.所營業務之技術層次及研究發展

(1)金屬研究中心計畫:

本公司於 108 年透過金屬研究中心協助，完成《亞果遊艇會員需求服務管理統》。此系統功能可有效協助客戶服務能量提升。在會員資料建置時，將分析的資料如「職業」、「會員入會期望」預先鍵入，後續待會員透過秘書的服務陸續出船或參加活動後，透過系統問卷發送給會員填寫，紀錄各項滿意度及期望值達成率，當累積足夠的樣本數時，還可以主動做到行程推薦。

例如，我們發現醫療產業的會員，熱愛從事海上活動，尤其是略帶刺激感的釣魚活動，當會員從事這類型活動時，滿意度也是高的。下次，當有新的會員加入，秘書在資料上看到會員屬於醫療產業時，系統就會推薦釣魚行程給該會員。此系統對於累積本公司的服務智慧以及新人培訓有顯著的幫助。

另外，系統對於會員的「生日」以及「重要成員特別節日」(如結婚紀念日，社團週

年活動等)設有自動提醒功能，在重要日子來臨前會主動提醒秘書，讓秘書進行會員關懷及活動安排提醒。

(2)品牌行銷與活動規劃:

本公司擅長將台灣蘊藏的海洋文化，融入到頂級的遊艇俱樂部每個細節中。從 LOGO 的設計，碼頭建置，會所裝潢至會員活動的安排，均能帶給會員高質感的視覺，聽覺美好感受。以搭配花火節舉辦的每年澎湖生活節為例，在岸邊精心安排享用極緻饗宴時，可以聆聽如陳昇，黃大煒知名歌手於遊艇甲板上的近距離演場會，演唱完畢即搭乘頂級遊艇至觀音亭享受煙火在頭頂上迸裂之美好畫面，總讓會員津津樂道，再三回味。

(3)台南應用科技大學人才建教合作:

本公司於 109 年初台南應用科技大學簽訂產學合作意向書，學校計畫將開設相關遊艇服務與海洋休憩之海上秘書課程，本公司預計提供實習名額，落實建教合作，為地方培訓海上遊憩專業人員，提供就業機會，也讓本土人才躍上國際級遊艇會舞台。

(4)海洋休閒課程開發:

亞果與子公司樂活海洋合作，未來課程開發有三大方向:

- A.國際帆船航行訓練，駕駛重帆到希臘、克羅埃西亞等國家，領略歐洲的航海文化。
- B.澎湖小島航行，與澎湖傳統海洋文化徹底結合，為台灣找回大航海的榮光。
- C.透過帆船活動開發企業與組織的團隊建立課程，協助企業團結、凝聚共識。

2.研究發展人員與其學經歷

姓名	職稱	相關工作經驗	學歷	經歷
李國勳	亞果遊艇開發股份有限公司 管理部經理	教育訓練經歷 13 年	政治大學 企業管理碩士	今周刊今周學堂 教育訓練負責人
蘇郁芬	亞果遊艇開發股份有限公司 行銷部經理	行銷企劃經歷 11 年	南台科技大學 行銷與流通系	雅德視品牌行銷 活動企劃、 廣告媒體公關
羅致遠	亞果遊艇集團 樂活海洋學院 執行長	帆船航海教育 15 年 海洋休閒活動 26 年	成功大學 土木工程博士	中華民國帆船協會 國家級裁判 ASA 美國帆船協會 考核認證講師

(四)長短期業務發展計畫

1.短期發展計畫

(1)遊艇會事業群:

110 年 3 月新增台北城市會所服務據點，下半年擬定經銷商制度，拓展銷售通路及服務據點，並持續與國內高端俱樂部建立互惠聯盟。

(2)碼頭事業群:

持續辦理船艇教學課程，並逐步建構帆船及遊艇之銷售平台，以及擴建安平亞果遊艇碼頭、協辦國際級帆船競賽，結合產、官、學界，落實發展台灣海洋觀光遊憩目標之軟、硬體設施。並且逐步與台南各大飯店合作，規劃遊艇休憩加優質住宿之觀光專案，持續行銷及推廣遊艇觀光休閒產業。

2.長期發展計畫

(1)遊艇會據點及設施之擴增:

本公司以立足南台灣，邁向世界，目前已有 4 處服務據點（高雄、澎湖馬公、台南安平及台北內湖），現在執行安平亞果遊艇城第二期興建計畫暨澎湖青灣度假村 BOT 開發案環評作業，並積極朝向打造環島碼頭開發網邁進，規劃於南、中、北部及離島規劃以新建或合作方式增加會所及碼頭據點。

(2)營運區域之擴展:

未來本公司除繼續以台灣為根本發展外，將積極發展同屬華人社會之中國大陸、香港地區以及東南亞地區，擴展營運版圖，本公司規劃未來五年內積極擴展遊艇會、分公司或辦事處等營運據點。

(3)提升營運績效:

持續強化本公司既有經營實力（遊艇會營運、碼頭管理、帆船及遊艇租售、代管及維修、帆船、動力小艇教學課程），在維持會員及消費者權益及本公司服務品質下，降低營運成本、資本支出，以增進本公司收益與獲利能力。

二、市場及產銷概況

(一)市場分析

1.主要產品之銷售地區

本公司所營業務主要為會員制的遊艇俱樂部服務，涵蓋了船艇租賃，泊位租賃，船艇的代理買賣等。目前招收會員及提供服務的區域均在台灣地區(含澎湖)。

2.市場佔有率

(1)依照泊位數:

根據交通部航港局 MTNet 110 年 5 月份最新資料統計，遊艇的泊位可以分為「專屬遊艇停泊區」以及「非專屬遊艇停泊區」兩類型。其中專屬遊艇停泊區，根據交通部 MTNet 資料，如加上亞果安平遊艇碼頭，合計有 19 處，開放可供申請停泊的泊位有 800 席，亞果澎湖及亞果安平兩處遊艇碼頭水上泊位合計 98 席，在水上泊位的佔比為 12.25%，是國內水上泊位的重要提供者。

(2)依照會員數:

本公司目前是全台灣唯一收取會員入會費及年費(大舟及領袖海洋兩間遊艇俱樂部尚未對外正式招收收費會員)，提供會員對應服務之遊艇俱樂部。

3.市場未來之供需狀況與成長性

根據 Grand View Research 全球遊艇市場最新報告，預測於 2025 年全球遊艇市場規模將達 61.9 億美元，複合年增長率為 5.6%。遊艇主要用於個人活動和體育領域，體育領域預計將顯著成長，預計參與海洋娛樂活動的人數將顯著增加。

根據研究巨型豪華遊艇(Super Yacht)市場較不受金融風暴的影響仍逐年成長，主因是這一群新興富豪客群無論景氣波動或平穩，他們往往都是贏家。另依據 Camper & Nicholsons 出版 2016 State of Wealth, Luxury and Yachting report 調查，新一代的高淨值富豪(Ultra High Net Worth Individuals, UHNW) 越來越專注於追求稀有的、量身定制的產品，部分原因是因為這種獨特性賦予並確保那些人崇高的社會地位，因此市場開始發現一些高調的首次購買者進入超級遊艇擁有者的世界，他們盡可能住在靠近水域的習性也使遊艇會近年來變得無處不在，這樣的市場需求也反映在全球著名的摩納哥遊艇展，其

2016 年展示超過 65 公尺之大型遊艇超過 11 艘，這個數字幾乎是 2015 年的兩倍。

根據瑞普萊坊 (Knight Frank) 2019 財富報告，不包含主要住宅，2018 年全球淨資產超過 3000 萬美元的超級富豪(HNWI, High Net Worth Individual) 達 19.8 萬人，因經濟回穩及各國股市頻創新高，全球富豪人數較前年增加 4%，預測 2018~2023 未來五年間，全球富豪人數將進一步成長 22%。台灣超級富豪 1781 人，排名全球第 19，其中台北市超級富豪 1519 人，每 10 萬人就有 57 個，密度亞洲排名第二。台灣超級富豪成長幅度預期將成長 25%，為遊艇俱樂部需求面提升帶來持續的動能。

國家	2013	2018	2023	變動百分比	
				2013~2018	2018~2023
美國	39,378	47,127	55,539	20%	18%
德國	11,392	14,047	17,854	23%	27%
英國	10,149	12,559	15,233	24%	21%
日本	16,450	18,534	20,570	13%	11%
中國	7,905	9,953	13,429	26%	35%
全球總人數	167,669	198,342	241,053	18%	22%

資料來源：The Wealth Report，2019 13th Edition

另外，依交通部航港局統計資料顯示，全台目前遊艇登記數量為 1,151 艘。承上，本次研究調查遊艇專屬泊位僅有 800 席，供給明顯不足。

登記年度	自用	非自用	總計
110 年度	1001	50	1151

資料來源:交通部航港局，110 年 4 月 30 日

交通部航港局統計至 110 年 4 月底，全台共 1,072 人取得一等遊艇駕駛執照，另有 18,511 人取得二等遊艇駕駛執照，合計 19,583 人。另外在動力小船方面，自用 7,748 人；營業用則 28,723 人，合計 36,571 人。另依我國之規定，持有自用動力小船駕駛執照滿 1 年以上者，可換領二等遊艇駕駛執照；營業用則可直接申請換領二等遊艇駕駛執照，粗估我國遊艇潛在客群尚有 3 萬餘人。從上述數據來看，台灣遊艇活動未來隨經濟發展，呈現快速成長，對於遊艇服務業者來看，都是莫大的機會與助力。

4. 競爭利基

- (1) 遊艇俱樂部的先發以及領導品牌。
- (2) 集團式經營及一條龍式服務。
- (3) 提供優質的會員服務與全新的海洋生活體驗。
- (4) 高品牌知名度與高品牌價值。
- (5) 專業人才的招募與培訓。
- (6) 透過海外姐妹會締結與世界遊艇會接軌。

5. 發展願景之有利、不利因素與因應對策

(1) 有利因素

A. 政府修法及法令鬆綁:

自 99 年開始，政府大規模修訂與遊艇相關法規，尤其是船舶法的修訂。為了遊艇產業的發展與民間的需求，增訂第七章為遊艇專章，針對遊艇的定義明確說明，鬆綁遊艇檢丈規定，並將遊艇登記註冊與發照等事項納入規範，將遊艇的法規規範獨立於小船與商船之外。

B.台灣擁有遊艇的完整生產及維修產業鏈:

以台灣遊艇製造業實力為後盾，輔以港口資源活化利用，帶動國人的遊艇使用風氣，自然可進而帶動遊艇的產業鏈發展。不僅有助於遊艇服務業的興盛，相關的遊艇售後維修服務、租賃、二手船買賣也都有所裨益。

C.政府推廣遊艇相關便利措施:

交通部航港局為促進遊艇活動發展，提供遊艇玩家更多便利、即時的服務，整合既有 MTNet 遊艇進出港(含入出境)申請系統，新增遊艇泊位線上資訊查詢及申請服務，完成「遊艇申辦服務平臺之建置」，自 108 年 4 月 1 日正式啟用。遊艇玩家可透過單一平臺查詢我國近 30 個泊區基本資訊，並可進行線上申請。

(2)不利因素與因應對策

A.遊艇基地興建時，政府部門的法令相對嚴謹:

遊艇俱樂部經營在籌設遊艇基地時，基地需取得水、電、管路等與民生相關的基本設施。由於遊艇為新興產業，公家機關的立場會因無前例可循，審查過程中，難免會較為嚴謹，影響興建之速度。

因應對策:

多與中央及地方政府部門溝通，舉辦遊艇展或帆船比賽等相關活動，邀集政府官員出席，藉機讓官員明瞭遊艇業發展可以協助經濟及觀光收入提升，也是台灣國際形象提升的正向力量。

B.海洋文化尚未普及，親近海洋習慣尚未養成

台灣雖然四面環海，但因為過去海禁的關係，加以台灣傳統習俗對海禁忌比較多，許多長輩都不喜歡小孩子碰水，導致台灣人親海習慣不足，推廣海洋活動難度較高。

因應對策:

透過樂活海洋學院，舉辦更多的海上體驗活動(如 SUP/獨木舟/帆船等)，讓民眾感受到海洋的魅力。

C.遊艇港及可停泊泊位不足

根據交通部航港局 MT Net 的資料，台灣目前有遊艇專屬停泊位的港口僅有 19 個，開放可供申請停泊的遊艇泊位合計 800 席。以交通部航港局 110 年 4 月 30 日資料來看，遊艇登記艘數為 1,151 艘，故目前遊艇登記艘數是超過可停泊泊位數。

台灣發展遊艇俱樂部邁入第六年，如果以臨近的香港經驗來看，發展百年以上會達到甚至超過遊艇註冊艘數 2 萬艘的規模。故在遊艇俱樂部發展過程中，足夠的泊位數是很重要的一環。

因應對策:

本公司以新建或合作方式增加碼頭據點及泊位數。

(二)主要產品之重要用途及產製過程

1.主要產品之重要用途

本公司主要業務為會員舉辦遊艇活動，碼頭活動讓會員獲得海洋以及休閒度假之環境氛圍。另外，本公司碼頭以提供會員及非會員進行船艇的停泊及提供水電服務。

2.主要產品之產製過程

本公司主要從事會員制之海洋休閒活動之經營，並無生產製造之過程，故不適用。

(三)主要原料之供應狀況

本公司主要從事會員制之海洋休閒活動之經營，並無生產所需之原料，故不適用。

(四)主要進、銷貨客戶名單

1.主要進貨廠商名單

最近二年度任一年度中曾占進貨總額百分之十以上之供應商名稱及其進貨金額與比例，並說明其增減變動原因：

本公司主要業務為經營會員之海洋休憩活動，提供會員船舶買賣服務、場地出借、租船及海上活動相關課程等，其中亞灣是亞果的船停泊在高雄港的泊位、貨櫃租金與水電費，嘉鴻遊艇提供遊艇的維修服務，至於富邦產險係亞果部分船舶及碼頭的產險服務廠商。有關為服務會員於各會所附帶銷售品牌精品、品牌識別物，其精品進貨廠商分散，並無單一精品廠商之進貨金額佔本公司進貨總額 10% 以上之情事。

單位：新台幣仟元；%

年度	108 年度				109 年度				
	項次	名稱	金額	佔年度進貨淨額比例	與發行人之關係	名稱	金額	佔年度進貨淨額比例	與發行人之關係
	1	亞灣遊艇	7,492	31.68	無	亞灣遊艇	4,875	13.07	無
	2	嘉鴻遊艇	2,482	10.50	無	富邦產物	3,840	10.29	無
	3	其他	13,672	57.82	無	其他	28,589	76.64	無
		進貨淨額	23,646	100.00		進貨淨額	37,304	100.00	

2. 主要銷貨客戶名單

最近二年度任一年度中曾占銷貨總額百分之十以上之客戶名稱及其銷貨金額與比例，並說明其增減變動原因：

本公司主要業務為經營會員制之海洋休閒活動，招收會員並提供會員專屬休閒、商務及聯誼等多元化服務，招收之會員均為一般民眾，並無特定銷售對象，對單一客戶之銷售均未有超過本公司營業收入 10% 以上之情事，故不適用。

(五) 最近二年度生產量值及變動分析

本公司主要從事會員制之海洋休閒活動之經營，並無生產製造之過程，故不適用。

(六) 最近二年度銷售量值

單位：新台幣仟元

主要產品	年度	108 年度		109 年度	
		量	值	量	值
會費收入(註 1)		171	101,238	231	213,193
泊位及船租收入(註 2)		-	10,534	-	12,276
其他收入(註 3)		-	38,097	-	44,078
合計		171	149,869	231	269,547

註 1：銷售量之單位為張。

註 2：不同大小的船艇及泊位其每次的租船及停泊收入是不同的。

註 3：主要是餐旅服務收入、船艇代管收入、船艇銷售淨收入及駕訓收入，其各項收入皆未超過合併營收的 5%。

三、最近二年度從業員工人數(時間截點:108年度 / 109年度 / 110年4月30日)

年 度		108 年度	109 年度	截至 110 年 4 月 30 日
員 工 人 數	直接人員	18	27	31
	間接人員	23	33	37
	合計	41	60	68
平 均 年 歲		34	34.26	34.26
平 均 服 務 年 資		1.72	1.56	1.56
學 歷 分 布 比 率	博 士	0%	0%	0%
	碩 士	17.1%	11.67%	11.76%
	大 專	82.9%	86.67%	86.76%
	高 中	0.00%	1.67%	1.47%
	高 中 以 下	0.00%	0.00%	0.00%

四、環保支出資訊

(一)依法令規定，應申領污染設施置許可證或排放繳納防治費用或應設立環保專責單位人員者，其申領、繳納情形之說明：

本公司主要從事招募遊艇會會員及遊艇出租等業務，屬服務業，係以辦公室、會所及倉儲為主，本身無固定污染源設備，故無須申領污染設施設置許可證或污染排放許可證或應設立環保專責單位人員者。

(二)列示公司有關對防治環境污染主要設備之投資及其用途與可能產生效益：不適用。

(三)說明最近二年度及截至公開書刊印日止，公司改善環境污染之經過；其有污染糾紛事件者，並應說明其處理經過：無。

(四)說明最近二年度及截至公開說明書刊印日止，公司因污染環境所遭受之損失（包括賠償及環境保護稽查結果違反環保法規事項，應列明處分日期、處分字號、違反法規條文、違反法規內容、處分內容），並揭露目前及未來可能發生之估計金額與因應措施，如無法合理估計者，應說明其無法合理估計之事實：無。

(五)說明目前污染狀況及其改善對公司盈餘、競爭地位資本支出之影響及其未來二年度預計之重大環保資本支出：無。

五、勞資關係

(一)現行重要勞資協議及實施情形

列示公司各項員工福利措施、進修訓練退休制度與其實狀況，以及勞資之間協議與各項員工權益維護措施情形：

1.員工福利措施:

本公司於 110 年設立職工福利委員會，提供福利措施如生日禮金、員工聚餐補助、員工聚會同樂以及旅遊補助...等。此外，除基本勞健保等以外，公司另有投保員工團體意外保險等措施，使員工有更高的生活與工作保障。

2.進修、訓練及其實施狀況:

本公司為加強員工遊艇專業，除派員海外參訪並不定期派員參加外部機構舉辦之課程與訓練，並持續規劃不定期舉辦內部管理及專業訓練課程，以提升員工技能與工作態度，並確保提供客戶最高品質之服務。

3.退休制度與其實施狀況:

本公司依據「勞動基準法」、「勞工退休金條例」等相關規定辦理員工退休事項。全員參與退休福利計畫，按其每月薪資提撥 6%退休金至勞工保險局勞工退休金員工個人專戶。

4.勞資間之協議與各項員工權益維護措施

依據相關法令規定，勞資雙方依照聘僱合約、工作規則及各項管理規章辦理，內容明訂員工權利義務及福利項目，以維護員工權益。

(二)說明最近二年度及截至公開說明書刊印日止，公司因勞資糾紛所遭受之損失（包括勞工檢查結果違反勞動基準法事項，應列明處分日期、處分字號、違反法規條文、違反法規內容、處分內容），並揭露目前及未來可能發生之估計金額與因應措施，如無法合理估計者，應說明無法合理估計之事實。

本公司勞資雙方係以動基準法為則，在經營管理上採行人性化管理，故勞資雙方關係融洽，最近二年度及截至公開說明書刊印日止，本公司並未有勞資糾紛造成損失之情事。

(三)目前及未來可能發生之估計金額與因應措施，如無法合理估計者，應說明其無法合理估計之事實：無此情事。

六、重要契約

契約性質	當事人	契約起訖日	主要內容	限制條件
租賃暨投資契約	高雄港區土地開發股份有限公司	106/11/24-156/11/23	安平港遊艇碼頭 A 區土地及水域租賃暨投資興建商港設施案契約書	註 1
委任契約	許清俊建築師事務所	107/4/13~專案驗收	安平亞果遊艇城規劃設計案	-
委任契約	許清俊建築師事務所	106/12/5~專案驗收	青灣仙人掌公園興建移轉案	-
品牌許可協議	Banyan Tree Hotels & Resorts PTE.LTD	107/3/30	悅苑品牌許可協議	註 2
設計服務協議	Banyan Tree Hotels & Resorts PTE.LTD	107/3/30	酒店建築及室內概念設計服務費收取	註 3
技術服務協議	Banyan Tree Hotels & Resorts PTE.LTD	107/3/30	技術諮詢顧問、考察差旅	註 4
悅椿度假酒店許可協議之補充	Banyan Tree Hotels & Resorts PTE.LTD	108/12/5	許可費支付	-
悅苑度假酒店管理協議	Banyan Tree Hotels & Resorts PTE.LTD	107/3/30	度假酒店管理	-
酒店管理協議之補充協議	Banyan Tree Hotels & Resorts PTE.LTD	108/12/5	酒店管理住宅及住宅租賃等協議	-
融資合約	板信商業銀行股份有限公司	110/1/15~113/1/15	額度 3 千萬，按月攤還本息	-
工程合約	銓興營造有限公司	110/2/2~完工驗收	安平商港設施第一、二期開發結構體工程(安平港 villa 及會員度假中心開發工程案)	
工程合約	華億水電工程股份有限公司	110/2/2~完工驗收	Villa 及會員度假中心全區機水電工程	

註 1:亞果向高雄港區土開公司承租安平港遊艇碼頭 A 區 96,689.17 平方公尺土地及 30,000 平方公尺水域，租賃標的由亞果籌資、興建、規劃、經營管理，其經營項目以遊艇碼頭、遊艇俱樂部、觀光旅館、購物中心、餐飲等服務及觀光休閒事業與其他符合商港法之使用用途為限。

註 2:簽署後十八個月內雙方須確定定稿開發總體規劃的日期。由 Banyan Tree 品牌標準獨立判斷我方品牌違約情形:(i) 法律消極妨礙 Banyan Tree 運營房產(ii) 房產不符合品牌標準(iii) 我方違反本協議(iv) 未在期限內提出開發總體規劃(v) 品牌未達最低品質標準 Banyan Tree 提出糾正後，我方需於 30 天後做出修改，否則 Banyan Tree 將修改或停止品牌授權(轉換)。

註 3:服務應包括 20 次(10 次建築設計，10 次室內設計)。建築/室內設計專家的收費。建築概念設計服務費 USD10 萬、室內設計服務費 USD10 萬，只簽署日起三年內之費用，若延長，需另支付一次性附加費，由雙方協商。

註 4: Banyan Tree 向我方團隊提供技術顧問在酒店設計和規畫方面的指導，但技術諮詢顧問不應對設計，文件，以及設計的完整性和執行承擔任何責任。

陸、財務概況

一、最近五年度簡明資產負債表及綜合損益表

(一)簡明資產負債表

1.採用國際財務報導準則-合併

單位：新臺幣仟元

項目	年度	最近五年度財務資料(註1)				
		105年度 (註2)	106年度	107年度	108年度	109年度
流動資產			92,801	250,490	246,167	285,751
不動產、廠房及設備(註3)			230,628	286,722	561,987	713,950
無形資產			87,885	99,076	105,748	109,577
其他資產			16,662	53,976	665,047	674,506
資產總額			427,976	690,264	1,578,949	1,783,784
流動負債	分配前		127,273	101,576	171,034	226,847
	分配後		127,273	101,576	171,034	(註5)
非流動負債			93,466	118,905	809,617	746,873
負債總額	分配前		220,739	220,481	980,651	973,720
	分配後		220,739	220,481	246,167	(註5)
歸屬於母公司業主之權益			207,237	463,632	582,517	795,498
股本			276,539	425,000	426,000	509,835
資本公積			40,992	215,992	66,671	241,955
待彌補虧損	分配前		(110,294)	(177,360)	(21,989)	43,234
	分配後		(110,294)	(177,360)	(21,989)	(註5)
其他權益			0	0	111,835 (註4)	474
庫藏股票			0	0	0	0
非控制權益			0	6,151	15,781	14,566
權益總額	分配前		207,237	469,783	598,298	810,064
	分配後		207,237	469,783	598,298	(註5)

註1：上述財務資料均經會計師查核簽證，105年度未編製合併報表。

註2：本公司自106年1月1日起適用國際財務報導準則，105年因未編制合併報是以未揭露。

註3：截至109年12月31日止，本公司未曾辦理資產重估價。

註4：本公司於108年9月23日決議辦理現金增資按每股40元溢價發行，截至108年12月31日已收取預收股款111,835千元。另於109年1月21日董事會決議調整前項增資為每股30元溢價發行，增資後實收股本為487,835千元，並產生資本公積-股本溢價123,670千元。

註5：109年度盈餘分派案尚待股東常會決議通過。

2.採用國際財務報導準則-個體

單位：新臺幣仟元

項目	年度	最近五年度財務資料(註1)				
		105年度	106年度	107年度	108年度	109年度
流動資產		10,473	111,285	198,287	229,959	224,482
不動產、廠房及設備(註2)		242,767	227,514	284,453	534,731	696,807
無形資產		0	19,877	23,408	27,628	37,726
其他資產		56,388	44,810	138,445	721,359	784,714
資產總額		309,628	403,486	644,593	1,513,677	1,743,729
流動負債	分配前	39,262	121,001	78,840	123,641	218,011
	分配後(註3)	39,262	121,001	78,840	123,641	(註5)
非流動負債		137,062	75,248	102,121	807,519	730,220
負債總額	分配前	176,324	196,249	180,961	931,160	948,231
	分配後(註3)	176,324	196,249	180,961	931,160	(註5)
歸屬於母公司業主之權益		-	-	-	-	-
股本		172,140	276,539	425,000	426,000	509,835
資本公積		0	40,992	215,992	66,671	241,955
待彌補虧損	分配前	(38,836)	(110,294)	(177,360)	(21,989)	43,234
	分配後(註4)	(38,836)	(110,294)	(177,360)	(21,989)	(註5)
其他權益		0	0	0	111,835 (註5)	474
庫藏股票		0	0	0	0	0
非控制權益		0	0	0	0	0
權益總額	分配前	133,304	207,237	463,632	582,517	795,498
	分配後(註4)	133,304	207,237	463,632	582,517	(註5)

註1：上述財務資料均經會計師查核簽證。

註2：截至109年12月31日止，本公司未曾辦理資產重估價。

註3：本公司截至109年未有分配股利之情事。

註4：本公司於108年9月23日決議辦理現金增資按每股40元溢價發行，截至108年12月31日已收取預收股款111,835千元(註5)。另於109年1月21日董事會決議調整前項增資為每股30元溢價發行，增資後實收股本為487,835千元，並產生資本公積-股本溢價123,670千元。

註5：109年度盈餘分派案尚待股東常會決議通過。

(二)簡明綜合損益表

1.採用國際財務報導準則-合併

單位：新臺幣仟元

項目	年度	最近五年度財務資料(註1)			
	105年度 (註2)	106年度	107年度	108年度	109年度
營業收入		47,338	69,254	149,869	269,547
營業毛利(損)		(22,214)	(11,466)	85,503	189,098
營業(損)益		(70,168)	(69,331)	(5,904)	60,880
營業外收入及支出		(1,290)	709	6,512	4,229
稅前淨利(損)		(71,458)	(68,622)	608	65,109
繼續營業單位本期淨利(損)		(71,458)	(68,622)	(773)	64,216
停業單位損失		0	0	0	0
本期淨利(損)		(71,458)	(68,622)	(773)	64,216
本期其他綜合損益(稅後淨額)		0	0	0	474
本期綜合損益總額		(71,458)	(68,622)	(773)	64,690
淨利(損)歸屬於母公司業主		(71,458)	(67,066)	2,097	65,723
淨損歸屬於非控制權益		0	(1,556)	(2,870)	(1,507)
綜合損益總額歸屬於母公司業主		0	0	0	66,197
綜合損益總額歸屬於非控制權益		0	0	0	(1,507)
每股盈餘(淨損)		(3.72)	(1.89)	0.05	1.38

註1：上述財務資料均經會計師查核簽證。

註2：本公司自106年1月1日起適用國際財務報導準則，105年因未編製合併財務報表，是以未揭露。

2.採用國際財務報導準則-個體

單位：新臺幣仟元

項目	年度	最近五年度財務資料(註1)				
		105年度	106年度	107年度	108年度	109年度
營業收入		78,373	44,590	50,101	128,721	247,040
營業毛利(損)		18,855	(19,185)	(18,749)	71,593	182,971
營業(損)益		(3,139)	(59,063)	(56,838)	5,124	68,981
營業外收入及支出		(490)	(12,395)	(10,228)	(3,027)	(3,258)
稅前淨利(損)		(3,629)	(71,458)	(67,066)	2,097	65,723
繼續營業單位本期淨利(損)		(3,629)	(71,458)	(67,066)	2,097	65,723
停業單位損失		0	0	0	0	0
本期淨利(損)		(3,629)	(71,458)	(67,066)	2,097	65,723
本期其他綜合損益 (稅後淨額)		0	0	0	0	474
本期綜合損益總額		(3,629)	(71,458)	(67,066)	2,097	66,197
淨利(損)歸屬於 母公司業主		(3,629)	(71,458)	(67,066)	2,097	66,197
淨利歸屬於非控制權益		0	0	0	0	0
綜合損益總額歸屬於 母公司業主		(3,629)	(71,458)	(67,066)	2,097	66,197
綜合損益總額歸屬於 非控制權益		0	0	0	0	0
每股盈餘(淨損)		(0.02)	(3.72)	(1.89)	0.05	1.38

註1：上述財務資料均經會計師查核簽證。

註：截至年報刊印日前，上市或股票已在證券商營業處所買賣之公司如有最近期經會計師查核簽證或核閱之財務資料，應併予揭露。

(三)最近五年度簽證會計師姓名及查核意見：

年度	會計師事務所	會計師姓名	查核意見
105	勤業眾信聯合會計師事務所	李季珍 會計師	無保留意見
106	勤業眾信聯合會計師事務所	李季珍 會計師	無保留意見
107	勤業眾信聯合會計師事務所	李季珍 會計師	無保留意見
108	勤業眾信聯合會計師事務所	李季珍 會計師 廖鴻儒 會計師	無保留意見 加強調事項段落
109	勤業眾信聯合會計師事務所	李季珍 會計師 廖鴻儒 會計師	無保留意見

二、最近五年度財務分析

(一)財務分析-國際財務報導準則-合併

單位：新臺幣仟元

分析項目		年度	最近五年度財務分析(註)				
			105 年度	106 年度	107 年度	108 年度	109 年度
財務結構	負債占資產比率(%)			51.58%	31.94%	62.11%	54.59%
	長期資金占不動產、廠房及設備比率(%)			130.38%	205.32%	250.52%	218.07%
償債能力	流動比率(%)			72.92%	246.60%	143.93%	125.97%
	速動比率(%)			69.34%	227.37%	137.60%	122.56%
	利息保障倍數(倍)			(34.52)	(43.39%)	1.13	14.78
經營能力	應收款項週轉率(次)			18.29	8.54	11.38	22.05
	平均收現日數			19	42	32.07	16.55
	存貨週轉率(次)			179.72	10.60	6.24	23.04
	應付款項週轉率(次)			114.34	7.13	4.02	9.33
	平均銷貨日數			2	34	58.49	15.84
	不動產、廠房及設備週轉率(次)			0.21	0.24	0.27	0.38
	總資產週轉率(次)			0.11	0.10	0.09	0.15
獲利能力	資產報酬率(%)			(32.61%)	(12.05%)	0.27%	4.05%
	股東權益報酬率(%)			(68.96%)	(20.27%)	(0.14%)	9.12%
	稅前純益占實收資本比率(%)			(28.44%)	(16.15%)	0.14%	12.77%
	純益率(%)			(150.95%)	(99.09%)	(0.52%)	23.82%
	每股盈餘(虧損)(元)			(3.72)	(1.89)	0.05	1.38
現金流量	現金流量比率(%)			(42.83%)	(2.37%)	112.04%	87.15%
	現金流量允當比率(%)			(7.88%)	(8.11%)	27.50%	49.47%
	現金再投資比率(%)			(16.31%)	(0.38%)	25.97%	22.67%
槓桿度	營運槓桿度			0.72	0.60	(6.22)	1.71
	財務槓桿度			(0.97)	0.98	0.56	1.08

請說明最近二年度各項財務比率變動原因(若增減變動未達 20%者可免分析)：

- 1.長期資金占不動產、廠房及設備比率減少：主要係 109 年安平遊艇城增加投入護岸及擋浪堤工程成本及添購船艇設備所致。
- 2.平均銷貨日數減少：主要係 108 年存貨轉供營業用所致。
- 3.利息保障倍數及純益率增加：主要係 109 年會費收入上升，使本期淨利增加所致。
- 4.現金流量比率下降：主要係 109 年預收會費增加所致。
- 5.現金流量允當比率增加：主要係 109 年公司獲利，營運資金持續增加所致。
- 6.營運槓桿度及財務槓桿度增加：主要係 109 年公司獲利所致。

註：上述財務資料均經會計師查核簽證

* 採用國際財務報導準則之財務資料不滿 5 個年度者，應另編製下表 (2) 採用我國財務會計準則之財務資料。

註 1：年報本表末端，應列示如下之計算公式：

1.財務結構

(1)負債占資產比率=負債總額/資產總額。

(2)長期資金占不動產、廠房及設備比率=(權益總額+非流動負債)/不動產、廠房及設備淨額。

2.償債能力

(1)流動比率=流動資產/流動負債。

(2)速動比率 = (流動資產 - 存貨 - 預付費用) / 流動負債。

(3)利息保障倍數 = 所得稅及利息費用前純益 / 本期利息支出。

3.經營能力

(1)應收款項(包括應收帳款與因營業而產生之應收票據)週轉率 = 銷貨淨額 / 各期平均應收款項(包括應收帳款與因營業而產生之應收票據)餘額。

(2)平均收現日數 = 365 / 應收款項週轉率。

(3)存貨週轉率 = 銷貨成本 / 平均存貨額。

(4)應付款項(包括應付帳款與因營業而產生之應付票據)週轉率 = 銷貨成本 / 各期平均應付款項(包括應付帳款與因營業而產生之應付票據)餘額。

(5)平均銷貨日數 = 365 / 存貨週轉率。

(6)不動產、廠房及設備週轉率 = 銷貨淨額 / 平均不動產、廠房及設備淨額。

(7)總資產週轉率 = 銷貨淨額 / 平均資產總額。

4.獲利能力

(1)資產報酬率 = [稅後損益 + 利息費用 × (1 - 稅率)] / 平均資產總額。

(2)權益報酬率 = 稅後損益 / 平均權益總額。

(3)純益率 = 稅後損益 / 銷貨淨額。

(4)每股盈餘 = (歸屬於母公司業主之損益 - 特別股股利) / 加權平均已發行股數。
(註2)

5.現金流量

(1)現金流量比率 = 營業活動淨現金流量 / 流動負債。

(2)淨現金流量允當比率 = 最近五年度營業活動淨現金流量 / 最近五年度(資本支出 + 存貨增加額 + 現金股利)。

(3)現金再投資比率 = (營業活動淨現金流量 - 現金股利) / (不動產、廠房及設備毛額 + 長期投資 + 其他非流動資產 + 營運資金)。(註3)

6.槓桿度：

(1)營運槓桿度 = (營業收入淨額 - 變動營業成本及費用) / 營業利益(註4)。

(2)財務槓桿度 = 營業利益 / (營業利益 - 利息費用)。

註2：上開每股盈餘之計算公式，在衡量時應特別注意下列事項：

- 1.以加權平均普通股股數為準，而非以年底已發行股數為基礎。
- 2.凡有現金增資或庫藏股交易者，應考慮其流通期間，計算加權平均股數。
- 3.凡有盈餘轉增資或資本公積轉增資者，在計算以往年度及半年度之每股盈餘時，應按增資比例追溯調整，無庸考慮該增資之發行期間。
- 4.若特別股為不可轉換之累積特別股，其當年度股利（不論是否發放）應自稅後淨利減除、或增加稅後淨損。特別股若為非累積性質，在有稅後淨利之情況，特別股股利應自稅後淨利減除；如為虧損，則不必調整。

註3：現金流量分析在衡量時應特別注意下列事項：

- 1.營業活動淨現金流量係指現金流量表中營業活動淨現金流入數。
- 2.資本支出係指每年資本投資之現金流出數。
- 3.存貨增加數僅在期末餘額大於期初餘額時方予計入，若年底存貨減少，則以零計算。
- 4.現金股利包括普通股及特別股之現金股利。
- 5.不動產、廠房及設備毛額係指扣除累計折舊前之不動產、廠房及設備總額。

註4：發行人應將各項營業成本及營業費用依性質區分為固定及變動，如有涉及估計或主觀判斷，應注意其合理性並維持一致。

註5：公司股票為無面額或每股面額非屬新臺幣十元者，前開有關占實收資本比率計算，則改以資產負債表歸屬於母公司業主之權益比率計算之。

(二)財務分析-國際財務報導準則-個體

單位：新臺幣仟元

分析項目		年度	最近五年度財務分析(註 1)				
			105 年度	106 年度	107 年度	108 年度	109 年度
財務結構	負債占資產比率(%)		56.95%	48.64%	28.07%	61.52%	54.38%
	長期資金占不動產、廠房及設備比率(%)		111.37%	124.16%	198.89%	259.95%	218.96%
償債能力	流動比率(%)		26.68%	91.97%	251.51%	185.99%	102.97%
	速動比率(%)		23.72%	88.39%	244.46%	182.86%	99.58%
	利息保障倍數(倍)		0.25	(34.52)	(43.80)	1.50	16.60
經營能力	應收款項週轉率(次)		14.38	16.30	7.24	15.03	31.90
	平均收現日數		25	22	50	24.28	11.44
	存貨週轉率(次)		-	184.06	99.42	62.43	67.30
	應付款項週轉率(次)		11.02	6.54	7.21	6.55	9.97
	平均銷貨日數		-	2	4	5.85	5.42
	不動產、廠房及設備週轉率(次)		0.32	0.20	0.18	0.24	0.35
	總資產週轉率(次)		0.25	0.11	0.08	0.09	0.14
獲利能力	資產報酬率(%)		0.25%	(19.57%)	(12.57%)	0.51%	4.25%
	股東權益報酬率(%)		(3.66%)	(41.97%)	(19.99%)	0.40%	9.54%
	稅前純益占實收資本比率(%)		(2.42%)	(28.44%)	(15.78%)	0.49%	12.89%
	純益率(%)		(4.63%)	(160.26%)	(133.86%)	1.63%	26.60%
	每股盈餘(虧損)(元)		(0.02)	(3.72)	(1.89)	0.05	1.38
現金流量	現金流量比率(%)		104.89%	(40.07%)	5.72%	147.61%	90.92%
	現金流量允當比率(%)		9.62%	(5.22%)	(3.49%)	29.07%	53.69%
	現金再投資比率(%)		14.46%	(15.39%)	0.73%	23.13%	21.23%
槓桿度	營運槓桿度		(2.95)	0.68	0.53	8.02	1.51
	財務槓桿度		0.39	0.97	0.97	5.33	1.07

註 1 請說明最近二年度各項財務比率變動原因(若增減變動未達 20%者可免分析)：

- (1) 長期資金占不動產、廠房及設備比率下降：主要係 109 年安平遊艇城增加投入護岸及擋浪堤工程成本及添購船艇設備所致。
- (2) 流動比率、速動比率下降：主要係 109 年預收會費增加，以致流動比率下降。
- (3) 純益率、每股盈餘及現金流量允當比率上升：主要係 109 年會費收入增加，使本期公司獲利增加所致。
- (4) 現金流量比率下降：主要係 109 年預收會費增加，以致現金流量比率下降
- (5) 營運槓桿度及財務槓桿度下降：主要係 109 年會費收入銷量增加，變動成本及費用上升所致。

註：上述財務資料均經會計師查核簽證

* 採用國際財務報導準則之財務資料不滿 5 個年度者，應另編製下表 (2) 採用我國財務會計準則之財務資料。

註 1：年報本表末端，應列示如下之計算公式：

1. 財務結構

(1) 負債占資產比率 = 負債總額 / 資產總額。

(2) 長期資金占不動產、廠房及設備比率 = (權益總額 + 非流動負債) / 不動產、廠房及設備淨額。

2. 償債能力

(1) 流動比率 = 流動資產 / 流動負債。

- (2)速動比率 = (流動資產 - 存貨 - 預付費用) / 流動負債。
(3)利息保障倍數 = 所得稅及利息費用前純益 / 本期利息支出。

3.經營能力

- (1)應收款項(包括應收帳款與因營業而產生之應收票據)週轉率 = 銷貨淨額 / 各期平均應收款項(包括應收帳款與因營業而產生之應收票據)餘額。
(2)平均收現日數 = 365 / 應收款項週轉率。
(3)存貨週轉率 = 銷貨成本 / 平均存貨額。
(4)應付款項(包括應付帳款與因營業而產生之應付票據)週轉率 = 銷貨成本 / 各期平均應付款項(包括應付帳款與因營業而產生之應付票據)餘額。
(5)平均銷貨日數 = 365 / 存貨週轉率。
(6)不動產、廠房及設備週轉率 = 銷貨淨額 / 平均不動產、廠房及設備淨額。
(7)總資產週轉率 = 銷貨淨額 / 平均資產總額。

4.獲利能力

- (1)資產報酬率 = [稅後損益 + 利息費用 × (1 - 稅率)] / 平均資產總額。
(2)權益報酬率 = 稅後損益 / 平均權益總額。
(3)純益率 = 稅後損益 / 銷貨淨額。
(4)每股盈餘 = (歸屬於母公司業主之損益 - 特別股股利) / 加權平均已發行股數。
(註 2)

5.現金流量

- (1)現金流量比率 = 營業活動淨現金流量 / 流動負債。
(2)淨現金流量允當比率 = 最近五年度營業活動淨現金流量 / 最近五年度(資本支出 + 存貨增加額 + 現金股利)。
(3)現金再投資比率 = (營業活動淨現金流量 - 現金股利) / (不動產、廠房及設備毛額 + 長期投資 + 其他非流動資產 + 營運資金)。(註 3)

6.槓桿度：

- (1)營運槓桿度 = (營業收入淨額 - 變動營業成本及費用) / 營業利益(註 4)。
(2)財務槓桿度 = 營業利益 / (營業利益 - 利息費用)。

註 2：上開每股盈餘之計算公式，在衡量時應特別注意下列事項：

- 1.以加權平均普通股股數為準，而非以年底已發行股數為基礎。
- 2.凡有現金增資或庫藏股交易者，應考慮其流通期間，計算加權平均股數。
- 3.凡有盈餘轉增資或資本公積轉增資者，在計算以往年度及半年度之每股盈餘時，應按增資比例追溯調整，無庸考慮該增資之發行期間。
- 4.若特別股為不可轉換之累積特別股，其當年度股利（不論是否發放）應自稅後淨利減除、或增加稅後淨損。特別股若為非累積性質，在有稅後淨利之情況，特別股股利應自稅後淨利減除；如為虧損，則不必調整。

註 3：現金流量分析在衡量時應特別注意下列事項：

- 1.營業活動淨現金流量係指現金流量表中營業活動淨現金流入數。
- 2.資本支出係指每年資本投資之現金流出數。
- 3.存貨增加數僅在期末餘額大於期初餘額時方予計入，若年底存貨減少，則以零計算。
- 4.現金股利包括普通股及特別股之現金股利。
- 5.不動產、廠房及設備毛額係指扣除累計折舊前之不動產、廠房及設備總額。

註 4：發行人應將各項營業成本及營業費用依性質區分為固定及變動，如有涉及估計或主觀判斷，應注意其合理性並維持一致。

註 5：公司股票為無面額或每股面額非屬新臺幣十元者，前開有關占實收資本比率計算，則改以資產負債表歸屬於母公司業主之權益比率計算之。

(三)財務分析-我國財務會計準則-合併

本公司自 106 年度首次適用國際財務報導準則，故無法填列 105 年度採用我國財務會計準則之合併財務資訊。

三、最近年度財務報告之審計委員會審查報告書

請參閱本年報附件二（第 88 頁）

四、最近年度合併財務報告

請參閱本年報附件三（第 89 頁）

五、最近年度個體財務報告

請參閱本年報附件四（第 148 頁）

六、公司及其關係企業最近年度及截至年報刊印日止，如有發生財務週轉困難情事，應列明其對本公司財務狀況之影響：無此情事。

柒、財務狀況及財務績效加以檢討分析，並評估風險事項

一、財務狀況：最近二年度資產、負債及權益發生重大變動之主要原因及其影響，若影響重大者應說明未來因應計畫

單位:新臺幣仟元

項目	年度	109 年度	108 年度	差異	
				金額	%
不動產、廠房及設備		713,950	561,987	151,963	27.04%
使用權資產		598,377	602,696	(4,319)	(0.72%)
資產總額		1,783,784	1,578,949	204,835	12.97%
流動負債		226,847	171,034	55,813	32.63%
非流動負債		746,873	809,617	(62,744)	(7.75%)
負債總額		973,720	980,651	(6,931)	(0.71%)
股本		509,835	426,000	83,835	19.68%
資本公積		241,955	66,671	175,284	262.91%
保留盈餘		43,234	(21,989)	65,223	(296.62%)
權益總額		810,064	598,298	211,766	35.39%

變動原因說明(變動達 20%以上，且變動金額達新臺幣一仟萬元者)：

- 1.不動產、廠房及設備增加：係因 109 年安平遊艇城增加投入護岸及擋浪堤工程成本及添購船艇設備所致。
- 2.資產總額增加：係因 109 年安平遊艇城增加投入護岸及擋浪堤工程成本及添購船艇設備所致。
- 3.流動負債增加：係因 109 年預收會費增加所致。
- 4.非流動負債減少：係因 109 年預收房地款退款減少所致。
- 5.股本增加：係因 109 年公司辦理現金增資發行新股所致。
- 6.資本公積增加：係因 109 年公司辦理現金增資新股溢價發行所致。
- 7.保留盈餘增加：係因 109 年會費收入銷量大幅增加所致。
- 8.權益總額增加：係因 109 年辦理現金增資發行新股及本期損益獲利所致。

資料來源：經會計師查核簽證合併財務報告。

二、財務績效

(一)最近二年度營業收入、營業純益及稅前純益重大變動之主要原因及預期銷售數量與其依據，對公司未來財務業務之可能影響及因應計畫

單位：新臺幣仟元

項目 \ 年度	109 年度	108 年度	增(減)金額	變動比例(%)
營業收入	269,547	149,869	119,678	79.86%
營業成本	(80,449)	(64,366)	16,083	24.99%
營業毛利(損)	189,098	85,503	103,595	121.16%
營業費用	(128,218)	(91,407)	36,811	40.27%
營業淨利(損)	60,880	(5,904)	66,784	1,131.17%
稅前淨利(損)	65,109	608	64,501	10,608.72%
本期淨利(損)	64,216	(773)	64,989	8,407.37%
本期綜合損益總額	64,690	(773)	65,463	8,468.69%
變動原因說明：(變動達 20%以上，且變動金額達新臺幣一仟萬元者)： <ol style="list-style-type: none"> 營業收入增加：係因 109 年會費收入及船租收入銷量大幅增加所致。 營業成本增加：係因 109 年遊艇大街建物及泊位設備完工，折舊費用大幅增加所致。 營業毛利增加：係因 109 年會費收入銷量大幅增加 營業費用增加：係因 109 年會費收入大幅增加，銷售獎金費用大幅增加所致。 營業淨利、稅前淨利、本期淨利及本期綜合損益總額增加：綜上損益差異說明，導致本年度淨利較上年度增加。 				

資料來源：經會計師查核簽證合併財務報告。

(二)預期銷售數量與其依據，對公司未來財務業務之可能影響及因應計畫：

本公司業務係招募會員並銷售會員卡為主，預計於 110 年會員卡年銷售限量 80 張，每張售價 150 萬元，將為公司挹注 12,000 萬之營運現金流入，並帶動提高遊艇稼動率及岸上餐飲、休閒活動等營業收入。

三、現金流量：

(一)最近二年度流動性分析

單位：新臺幣仟元

年度 項目	109 年度	108 年度	變動金額	變動比例%
營業活動	197,697	191,632	6,065	3.16%
投資活動	(202,658)	(178,139)	24,472	13.73%
融資活動	72,009	119,186	(47,177)	(39.58%)
現金流量變動情形分析：				
1.營業活動：本期營業活動淨現金流入增加 6,065 仟元，主要係 109 年營收大幅增加所致。				
2.投資活動：本期投資活動淨現金流出增加 24,472 仟元，主要係 109 年無處份短期票券所致。				
3.融資活動：本期融資活動淨現金流入減少 47,177 仟元，主要係 109 年償還短期票券及長期借款所致。				

(二)流動性不足之改善計畫

本公司之營運資金若有不足時，將由銀行提供融資，故未有因無法籌措資金之流動性風險。

(三)未來一年(110 年)現金流動性分析

單位：新臺幣仟元

期初現金 餘額(1)	全年來自營業 活動淨現金流 量(2)	全年來自投 資活動淨現 金流量(3)	全年來自融 資活動淨現 金流量(4)	現金剩餘 (不足)數額 (1)+(2)+(3)+(4)	現金不足額之 補救措施	
					投資計畫	理財計畫
265,648	131,410	(608,990)	990,000	778,068	-	-
1.未來一年現金流量變動情形分析：						
營業活動：係因隨安平遊艇城大街及泊位碼頭完工，年費及會費收入年增加且監控營運支出，產生之淨現金流入計 131,410 仟元。						
投資活動：係因湖濱 Villa 及會員度假中心開發案，產生之淨現金流出計 608,990 仟元。						
融資活動：係因辦理現金增資案及舉借銀行借款，產生之淨現金流入 990,000 仟元。						
2.預計現金流量不足額之補救措施及流動分析：現金流量尚足以支應本公司營運支出。						

四、最近年度重大資本支出對財務業務之影響：無此情事。

五、轉投資政策及獲利或虧損之主要原因與其改善計劃及未來一年投資計劃：

(一)本公司轉投資政策

本公司經營團隊係基於營運需求或公司未來成長之考量等因素而進行轉投資，就轉投資事業之組織型態、投資目的、設置地點、市場狀況、業務發展、持股比例、參考價格及財務狀況等項目進行詳細評估，並做成投資分析建議，以供決策當局評估考量投資決策之依據。此外，本公司針對已投資之事業亦隨時掌握被投資事業經營狀況，分析投資績效，以利經營團隊與決策當局考量投資後管理之追蹤評估。

(二)最近年度獲利或虧損之主要原因、改善計畫

單位：新臺幣仟元

轉投資公司	持股比率	109 年度 投資損益	獲利或虧損 之主要原因	改善計畫
亞澎遊艇開發股份有限公司	100%	(7,367)	泊位出租率偏低	規劃季節性活動提高泊位出租率
亞青海洋文創股份有限公司	100%	(1,184)	營運中心來客數下降	因季節性限制，規劃多元專案課程活動，增加會員參與興趣，以提高資產周轉率，短期致力達成損益兩平
樂活海洋休閒股份有限公司	61.74%	863	代理銷售船艇獲利	-

(三)未來一年投資計畫：

本公司未來積極投入安平亞果遊艇城及澎湖青灣仙人掌公園 BOT 案開發案。為使安平亞果遊艇城全區陸域達到可使用狀況，仍持續投入陸域基礎工程、遊艇會所大樓、76 間會員度假中心及 14 棟濱海 Villa 之興建成本，預計於 112 年 6 月完工開始營運。澎湖青灣仙人掌公園第三期 BOT 案，未來將投入建置度假別墅之興建成本，現階段辦理環評作業中，預計於 113 年 4 月開始全區營運。

六、風險事項應分析評估最近年度及截至年報刊印日止之下列事項：

(一)利率、匯率變動、通貨膨脹情形對公司損益之影響及未來因應措施：

1.利率變動風險及其因應措施：

A.對公司損益之影響

單位：新臺幣仟元

項目/年度	108 年度	109 年度
利息收入(A)	462	358
利息支出(B)	4,672	4,726
營業收入(C)	149,869	269,547
利息收支佔營業收入(B-A)/C	2.81%	1.62%

本公司最近兩年度之利息收支佔營業收入之比例分別為 2.81%及 1.62%，本公司之利息費用佔營業收入之比例不大，故利率變動對本公司尚無重大影響。

B.未來因應措施

本公司財務部均定期評估銀行利率，並與銀行保持密切聯繫，以取得較優惠的借款利率外，本公司財務穩定、債信良好，資金規劃以保守穩健為原則，並控制資本結構於適當水準，有效控管利率變動對本公司之影響。

2.匯率變動風險及其因應措施：

A.對公司損益之影響

本公司主要業務為經營會員制遊艇俱樂部，主要提供會員專屬休閒、商務和聯誼等多元化服務，目前招收會員及提供服務之區域均在台灣地區，且無國外採購，故匯率對本公司損益尚不致產生重大影響。

B.未來因應措施

財務部門密切注意外幣帳戶餘額變化及即時掌握匯率走勢，並評估採取具體避險措施，以降低匯率變動對公司損益之影響。

3.通貨膨脹影響：

A.對公司損益之影響

近年來整體經濟環境呈現微幅通貨膨脹之趨勢，截至目前並未對本公司產生立即之重大影響，本公司截至目前為止，尚未有因通貨膨脹對財務業務產生重大影響之情事。

B.未來因應措施

本公司與供應商及客戶保持良好之互動關係，並適時採取因應措施，以降低通貨膨脹對公司損益之影響。

(二)從事高風險、高槓桿投資、資金貸與他人、背書保證及衍生性商品交易之政策、獲利或虧損主要原因及未來因應措施：

本公司已訂定「取得或處分資產程序」、「資金貸與他人作業程序」及「背書保證作業程序」，公司因業務需求從事有關投資、交易及資金貸與作業時，悉依相關管理辦法辦理。

截至公開說明書刊印日止，本公司並無從事高風險、高槓桿投資之情事，亦無為他人背書保證及從事衍生性金融商品交易之情事；另因業務需求有資金貸與子公司之情事。

(三)未來研發計畫及預計投入之研發費用：

本公司致力轉換海洋資源成為觀光資源，未來將朝「創新既有營運模式」及「研發個人化服務」方向持續投資，「創新既有營運模式」包含創新會員卡、品牌投資與代理、顧問經營；「研發個人化服務」則著重於社群經營及數位服務，規劃顧客端到端(e2e)的服務旅程，並致力會員經濟，穩固營收與獲利。

本公司目前已投入人力持續開發符合國內外產業趨勢之訓練課程，未來將掌握市場脈動與了解消費者需求，持續開發海上新訓練課程，將國外先進之訓練項目引進國內。未來將視開發進度與結果持續投入開發費用，預計未來隨營收及獲利成長將持續投入更高比率之開發費用。

(四)國內外重要政策及法律變動對公司財務業務之影響及因應措施：

本公司及子公司平日營運均遵循國內相當法令規範辦理，除不定期蒐集及評估國內外重要政策及法律變動對公司財務及業務之影響外，亦會諮詢相關專業人士，以充分掌握外在資訊，適時採取因應措施。截至目前本公司及子公司並未因受國內外重要政策及法律變動而有影響財務業務之情事。

(五)科技改變及產業變化對公司財務業務之影響及因應措施：

本公司隨時掌握所處產業變化及市場趨勢，並注意相關運動科學之技術發展及變化，以推出符合消費者需求之會員卡、租船行程及海洋訓練課程，而最近年度及截至公開說明書刊印日止，並無重大之科技改變及產業變化，其結果足使本公司財務業務產生重大影響之情事。

(六)企業形象改變對企業危機管理之影響及因應措施：

本公司一向恪遵相關法令規定，重視員工操守與紀律之管理並要求主管以身作則，截至目前並未發生任何不良企業形象之情事。

本公司在追求營運成長獲利及股東權益最大化同時，亦能善盡企業之社會責任，更積極推動公司治理，朝向讓顧客、員工與投資股東信賴之企業邁進。

(七)進行併購之預期效益、可能風險及因應措施：

本公司最近年度及截至公開說明書刊印日止，並無進行之併購案亦無併購計畫，未來若有併購計畫時，將秉持審慎評估之態度，考量合併綜效，確實保障股東權益。

(八)擴充廠房之預期效益、可能風險及因應措施：

本公司從事海洋休閒產業，以創造遊艇休憩生活圈為理念，連結高雄、澎湖，並且建置臺南安平成為海洋休憩的黃金三角區域，開創出一個從陸地延伸到海洋的藍海市場。

台南安平商港，係國際商港，本計畫將透過台南市安平港地區之整體規劃，結合臺灣開基之安平文化資產及全台地理條件特優的安平內港水岸空間，打造安平港成為一個兼具文化教育、海洋遊憩、商業觀光的國際級遊艇城。

安平商港開發案係於 106 年 11 月與高雄港區土開公司簽訂土地及水域租賃暨投資興建案，整區規劃遊艇碼頭、渡假村、國際級飯店、主題商場，其中遊艇碼頭第一期 62 個泊位已完成並於 108 年 11 月啟用，再加上已售的 31 個泊位憑證，每年可創造之泊位銷售及停泊收入約 750 萬，另外，岸上碼頭餐廳亦於 108 年 11 月開幕，每年餐旅服務收入約 120 萬。

有關陸域開發，整區環境差異分析已於 109 年 3 月 25 日同意核備，第二期開發計畫包含會員度假中心、Villa 及會員度假中心已於 109 年 11 月 24 日取得建照，並於 110 年 4 月 1 日動工興建，預計 112 年 6 月底前取得使用執照交屋，會員度假中心及 Villa 採部分使用權銷售，部分旅館短期租賃方式營運，未來不僅有房產收入，每年更有穩定的服務費用收入。至於悅榕庄五星級飯店，目前已與新加坡悅榕集團討論設計圖規劃中，預計 110 年底取得建築執照，111 年第一季開始興建，興建期 3 年，預計 114 年中開始試營運，未來可以挹注餐飲收入、客房收入及健康俱樂部之 SPA 收入，對於整體營運績效有所提升。

(九)進貨或銷貨集中所面臨之風險及因應措施：

本公司從事遊艇俱樂部及海洋休閒屬於服務業，服務客戶的過程無需投入原物料，主要採購項目為碼頭工程及船舶維修保養；本公司秉持永續經營之理念，多年來已與多家供應商建立良好之關係及互動，供應狀況良好，故尚無進貨集中之虞，且本公司所經營為海洋休閒產業，銷售對象為一般消費大眾，並無銷貨集中風險。

(十)董事、監察人或持股超過百分之十之大股東，股權之大量移轉或更換對公司之影響、風險及因應措施：

本公司持股超過 10%之大股東，董事、監察人最近年度截至年報刊印日止，並無大

量股權移轉情形。

(十一)經營權之改變對公司之影響、風險及因應措施：

截至年報刊印日止，未有經營權改變之情事。另本公司已加強各項公司治理措施，並規劃引進獨立董事，以期提升整體股東權益之保障。

(十二)訴訟或非訟事件：

1.公司最近二年度及截至年報刊印日止已判決確定或目前尚在繫屬中之訴訟、非訟或行政爭訟事件，其結果可能對股東權益或證券價格有重大影響者，應揭露其系爭事實、標的金額、訴訟開始日期、主要涉訟當事人及目前處理情形：無此情事。

2.公司董事、監察人、總經理、實質負責人、持股比例超過百分之十之大股東及從屬公司，最近二年度及截至年報刊印日止已判決確定或目前尚在繫屬中之訴訟、非訟或行政爭訟事件，其結果可能對股東權益或證券價格有重大影響者：無此情事。

3.公司董事、監察人、經理人及持股比例超過百分之十之大股東，最近二年度及截至年報刊印日止發生證券交易法第一百五十七條規定情事及公司目前辦理情形：無此情事。

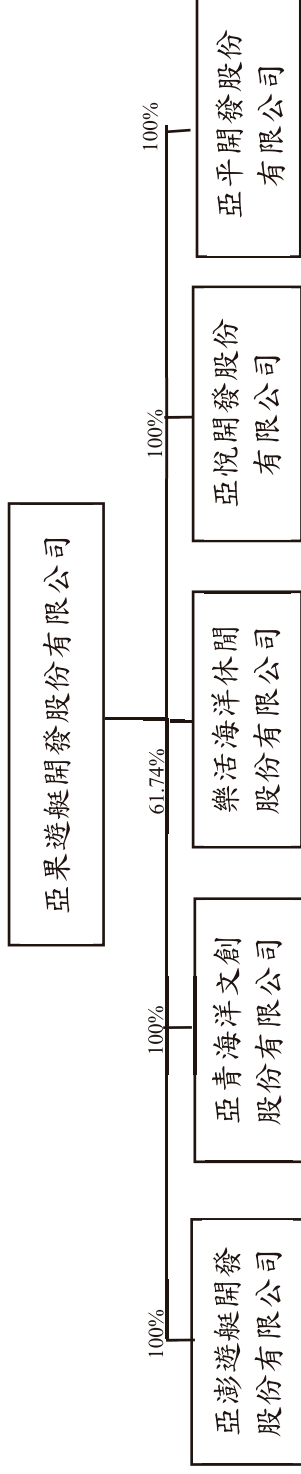
(十三)其他重要風險及因應措施：無。

七、其他重要事項：無。

捌、特別記載事項
一、關係企業相關資料

(一)關係企業概況

1.關係企業組織圖(110.05.31)



- 2.依公司法第 369 條之 3 推定有控制與從屬關係公司：無。
- 3.依公司法第 369 條之 2 第 2 項規定直接或間接由本公司控制人事、財務或業務經營之從屬公司：

110 年 5 月 31 日

關係企業	關係
亞澎遊艇開發股份有限公司	直接持有普通股股權超過百分之百之子公司
亞青海洋文創股份有限公司	直接持有普通股股權超過百分之百之子公司
樂活海洋休閒股份有限公司	直接持有普通股股權超過百分之六十一之子公司
亞悅開發股份有限公司	間接持有普通股股權超過百分之百之子公司
亞平開發股份有限公司	直接持有普通股股權超過百分之百之子公司

(二)各關係企業基本資料

110年5月31日

單位：新臺幣仟元

企業名稱	設立日期	地 址	實收資本額	主要營業或生產項目	備註
亞澎遊艇開發股份有限公司	105/03/24	澎湖縣馬公市啟明里海安街1號	105,000	碼頭經營及商店招租	
亞青海洋文創股份有限公司	107/10/29	澎湖縣馬公市啟明里海安街1號	50,000	休閒園區開發及招租	
樂活海洋休閒股份有限公司	101/07/19	台南市安平區國平里新港路二段769號	12,000	帆船銷售、遊艇教學及海上活動	
亞悅開發股份有限公司	110/01/20	臺南市安平區國平里新港路二段777號	1,000	一般旅館業	
亞平開發股份有限公司	110/01/22	臺南市安平區國平里新港路二段777號	2,500	住宅及大樓開發租售業	

(三)推定為有控制與從屬關係者其相同股東資料：無此情事。

(四)整體關係企業經營業務所涵蓋之行業

本公司及本公司之關係企業所經營之業務包括：碼頭經營及商店招租、休閒園區開發及招租、遊艇銷售及代管、帆船銷售、遊艇教學及海上活動、潛水教學及相關活動、租賃業等營業項目。

(五)各關係企業董事、監察人及總經理資料

110年5月31日

單位：股；%

企業名稱	職稱	姓名或代表人	持有股份/出資額	
			股數/出資額	持股/出資比例
亞彭遊艇開發股份有限公司	董事長	黃裕庭	10,500,000/105,000,000	100.00%
	董事	侯佑霖	10,500,000/105,000,000	100.00%
	董事	羅致遠	10,500,000/105,000,000	100.00%
亞青海洋文創股份有限公司	監察人	姬琳	10,500,000/105,000,000	100.00%
	董事長	黃裕庭	5,000,000/50,000,000	100.00%
	董事	侯佑霖	5,000,000/50,000,000	100.00%
	董事	王昱茗	5,000,000/50,000,000	100.00%
樂活海洋休閒股份有限公司	監察人	姬琳	5,000,000/50,000,000	100.00%
	董事長	侯佑霖	2,130,000/34,500,000	61.74%
	董事	黃裕庭	2,130,000/34,500,000	61.74%
	董事	侯佳玲	544,900/34,500,000	15.79%
	監察人	姬琳	0/34,500,000	0.00%
亞悅開發股份有限公司	董事長	侯佑霖	100,000/1,000,000	100.00%
	董事	黃裕庭	100,000/1,000,000	100.00%
	董事	洪梓晉	100,000/1,000,000	100.00%
	監察人	姬琳	100,000/1,000,000	100.00%
亞平開發股份有限公司	董事長	侯佑霖	2,500,000/25,000,000	100.00%
	董事	黃裕庭	2,500,000/25,000,000	100.00%
	董事	王昱茗	2,500,000/25,000,000	100.00%
	監察人	姬琳	2,500,000/25,000,000	100.00%

(六)關係企業營運概況各關係企業之財務狀況及經營結果：

109年12月31日

單位：除每股盈餘為新臺幣元外，餘為新臺幣仟元

企業名稱	資本額	資產總值	負債總額	淨值	營業收入	營業利益 (損)	本期損益 (稅後)	每股盈餘 (元)(稅後)
亞澎遊艇開發股份有限公司(註1)	105,000	89,039	21,686	67,353	5,732	(5,925)	(7,367)	(0.07)
亞青海洋文創股份有限公司(註1)	50,000	47,465	3,189	44,276	1,602	(497)	(1,184)	(0.02)
樂活海洋休閒股份有限公司(註2)	12,000	45,942	11,518	34,424	11,496	895	863	0.07
亞悅開發股份有限公司(註3)	25,000	-	-	-	-	-	-	-
亞平開發股份有限公司(註3)	51,000	-	-	-	-	-	-	-

註1：經會計師查核簽證之財務報告

註2：財務資料經會計師查核(未出具財務報告)

註3：係110年1月設立之公司

二、最近年度及截至年報刊印日止，私募有價證券辦理情形，應揭露股東會或董事會通過日期與數額、價格訂定之依據及合理性、特定人選擇之方式、辦理私募之必要理由、私募對象、資格條件、認購數量、與公司關係、參與公司經營情形、實際認購（或轉換）價格、實際認購（或轉換）價格與參考價格差異、辦理私募對股東權益影響、自股款或價款收足後迄資金運用計畫完成，私募有價證券之資金運用情形、計畫執行進度及計畫效益顯現情形：無此情事。

三、最近年度及截至年報刊印日止，子公司持有或處分本公司股票情形：無此情事。

四、其他必要補充說明事項：無此情事。

玖、其他揭露事項

一、最近年度及截至年報刊印日止，如發生本法第 36 條第 3 項第 2 款所定對股東權益或證券價格有重大影響之事項：無此情事。

二、附件

- 1.附件一：一〇九年度內部控制制度聲明書
- 2.附件二：一〇九年度財報報告之審計委員會審查報告書
- 3.附件三：最近年度合併財務報告
- 4.附件四：最近年度個體財務報告

附件一、一〇九年度內部控制制度聲明書



亞果遊艇開發股份有限公司 內部控制制度聲明書

日期：110年04月28日

- 本公司民國109年度之內部控制制度，依據自行評估的結果，謹聲明如下：
- 一、本公司確知建立、實施和維護內部控制制度係本公司董事會及經理人之責任，本公司業已建立此一制度。其目的係在對營運之效果及效率(含獲利、績效及保障資產安全等)、報導具可靠性、及時性、透明性及符合相關規範暨相關法令規章之遵循等目標的達成，提供合理的確保。
 - 二、內部控制制度有其先天限制，不論設計如何完善，有效之內部控制制度亦僅能對上述三項目標之達成提供合理的確保；而且，由於環境、情況之改變，內部控制制度之有效性可能隨之改變。惟本公司之內部控制制度設有自我監督之機制，缺失一經辨認，本公司即採取更正之行動。
 - 三、本公司係依據「公開發行公司建立內部控制制度處理準則」(以下簡稱「處理準則」)規定之內部控制制度有效性之判斷項目，判斷內部控制制度之設計及執行是否有效。該「處理準則」所採用之內部控制制度判斷項目，係為依管理控制之過程，將內部控制制度劃分為五個組成要素：1. 控制環境，2. 風險評估，3. 控制作業，4. 資訊與溝通，及5. 監督作業。每個組成要素又包括若干項目。前述項目請參見「處理準則」之規定。
 - 四、本公司業已採用上述內部控制制度判斷項目，評估內部控制制度之設計及執行的有效性。
 - 五、本公司基於前項評估結果，認為本公司於民國109年12月31日之內部控制制度(含對子公司之監督與管理)，包括瞭解營運之效果及效率目標達成之程度、報導係屬可靠、及時、透明及符合相關規範暨相關法令規章之遵循有關的內部控制制度等之設計及執行係屬有效，其能合理確保上述目標之達成。
 - 六、本聲明書將成為本公司年報及公開說明書之主要內容，並對外公開。上述公開之內容如有虛偽、隱匿等不法情事，將涉及證券交易法第二十二條、第三十二條、第一百七十一條及第一百七十四條等之法律責任。
 - 七、本聲明書業經本公司民國110年4月28日董事會通過，出席董事6人中，有0人持反對意見，餘均同意本聲明書之內容，併此聲明。

亞果遊艇開發股份有限公司

董事長：侯佑霖



簽章

總經理：張慶祥



簽章

附件二、一〇九年度審計委員會審查報告書

亞果遊艇開發股份有限公司

審計委員會審查報告書



董事會造送本公司一〇九年度營業報告書、財務報表及盈餘分派議案等，其中財務報表業經勤業眾信聯合會計師事務所李季珍會計師及廖鴻儒會計師查核完竣，並出具查核報告。上述營業報告書、財務報表及盈餘分派議案經本審計委員會審查完竣，認為尚無不合，爰依證券交易法第十四條之四及公司法第二一九條之規定報告如上，敬請鑒核。

此致

亞果遊艇開發股份有限公司

一一〇年股東常會

審計委員會召集人：盧繼剛



中 華 民 國 一 一 〇 年 四 月 二 十 八 日

亞果遊艇開發股份有限公司
及子公司

(原名亞果遊艇租賃股份有限公司)

合併財務報告暨會計師查核報告
民國109及108年度

地址：高雄市苓雅區海邊路31號15樓之5

電話：(06)298-3699

§ 目 錄 §

項	目 頁	合 併 財 務 報 告 次 附 註 編 號
一、封 面	1	-
二、目 錄	2	-
三、關係企業合併財務報告聲明書	3	-
四、會計師查核報告	4~7	-
五、合併資產負債表	8	-
六、合併綜合損益表	9~10	-
七、合併權益變動表	11	-
八、合併現金流量表	12~13	-
九、合併財務報告附註		
(一) 公司沿革	14	一
(二) 通過財務報告之日期及程序	14	二
(三) 新發布及修訂準則及解釋之適用	14~16	三
(四) 重大會計政策之彙總說明	16~26	四
(五) 重大會計判斷、估計及假設不確定性之主要來源	26	五
(六) 重要會計項目之說明	26~50	六~三一
(七) 關係人交易	50~53	三二
(八) 質抵押之資產	53	三三
(九) 重大或有負債及未認列之合約承諾	53	三四
(十) 重大之災害損失	-	-
(十一) 重大之期後事項	-	-
(十二) 其 他	53~54	三五
(十三) 附註揭露事項		
1. 重大交易事項相關資訊	54, 59	三六
2. 轉投資事業相關資訊	54, 57~58	三六
3. 大陸投資資訊	54	三六
(十四) 部門資訊	55	三七

關係企業合併財務報告聲明書

本公司 109 年度（自 109 年 1 月 1 日至 12 月 31 日止）依「關係企業合併營業報告書關係企業合併財務報表及關係報告書編製準則」應納入編製關係企業合併財務報告之公司與依國際財務報導準則第 10 號應納入編製母子公司合併財務報告之公司均相同，且關係企業合併財務報告所應揭露相關資訊於前揭母子公司合併財務報告中均已揭露，爰不再另行編製關係企業合併財務報告。

特此聲明

公司名稱：亞果遊艇開發股份有限公司



董事長：侯 佑 霖



中 華 民 國 110 年 4 月 28 日

會計師查核報告

亞果遊艇開發股份有限公司 公鑒：

查核意見

亞果遊艇開發股份有限公司及其子公司（亞果遊艇集團）民國 109 年及 108 年 12 月 31 日之合併資產負債表，暨民國 109 及 108 年 1 月 1 日至 12 月 31 日之合併綜合損益表、合併權益變動表、合併現金流量表以及合併財務報告附註（包含重大會計政策彙總），業經本會計師查核竣事。

依本會計師之意見，上開合併財務報告在所有重大方面係依照證券發行人財務報告編製準則暨經金融監督管理委員會認可並發布生效之國際財務報導準則、國際會計準則、解釋及解釋公告編製，足以允當表達亞果遊艇集團民國 109 年及 108 年 12 月 31 日之合併財務狀況，暨民國 109 及 108 年 1 月 1 日至 12 月 31 日之合併財務績效及合併現金流量。

查核意見之基礎

本會計師係依照會計師查核簽證財務報表規則及一般公認審計準則執行查核工作。本會計師於該等準則下之責任將於會計師查核合併財務報告之責任段進一步說明。本會計師所隸屬事務所受獨立性規範之人員已依會計師職業道德規範，與亞果遊艇集團保持超然獨立，並履行該規範之其他責任。本會計師相信已取得足夠及適切之查核證據，以作為表示查核意見之基礎。

關鍵查核事項

關鍵查核事項係指依本會計師之專業判斷，對亞果遊艇集團民國 109 年度合併財務報告之查核最為重要之事項。該等事項已於查核合併財務報告整體及形成查核意見之過程中予以因應，本會計師並不對該等事項單獨表示意見。

茲對亞果遊艇集團民國 109 年度合併財務報告之關鍵查核事項敘明如下：

亞果遊艇集團民國 109 年度合併財務報告中會費收入金額為新台幣 213,193 千元，占營業收入淨額 79%。會費收入為亞果遊艇集團主要營收來源，本會計師認為會費收入是否真實發生對合併財務報告之影響實屬重大，故將會費收入真實性列為關鍵查核事項。

有關收入認列之會計政策，請參閱附註四(十二)，營業收入相關揭露請參閱附註二四。

本會計師針對上述關鍵查核事項，執行下列主要查核程序：

- 一、評估會費收入有關控制之設計是否適當，並確認控制是否付諸實行。
- 二、執行會費收入證實性測試，選樣發函詢證或核對原始交易憑證，並檢查收款對象與交易對象是否一致，以確認交易是否真實發生。

其他事項

亞果遊艇開發股份有限公司業已編製民國 109 及 108 年度之個體財務報告，並經本會計師分別出具無保留意見及無保留意見加強調事項段落之查核報告在案，備供參考。

管理階層與治理單位對合併財務報告之責任

管理階層之責任係依照證券發行人財務報告編製準則暨經金融監督管理委員會認可並發布生效之國際財務報導準則、國際會計準則、解釋及解釋公告編製允當表達之合併財務報告，且維持與合併財務報告編製有關之必要內部控制，以確保合併財務報告未存有導因於舞弊或錯誤之重大不實表達。

於編製合併財務報告時，管理階層之責任亦包括評估亞果遊艇集團繼續經營之能力、相關事項之揭露，以及繼續經營會計基礎之採用，除非管理階層意圖清算亞果遊艇集團或停止營業，或除清算或停業外別無實際可行之其他方案。

亞果遊艇集團之治理單位（含審計委員會）負有監督財務報導流程之責任。

會計師查核合併財務報告之責任

本會計師查核合併財務報告之目的，係對合併財務報告整體是否存在導因於舞弊或錯誤之重大不實表達取得合理確信，並出具查核報告。合理確信係高度確信，惟依照一般公認審計準則執行之查核工作無法保證必能偵出合

併財務報告存有之重大不實表達。不實表達可能導因於舞弊或錯誤。如不實表達之個別金額或彙總數可合理預期將影響合併財務報告使用者所作之經濟決策，則被認為具有重大性。

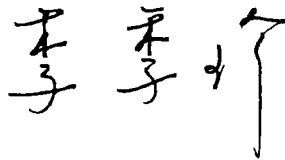
本會計師依照一般公認審計準則查核時，運用專業判斷並保持專業上之懷疑。本會計師亦執行下列工作：

- 一、辨認並評估合併財務報告導因於舞弊或錯誤之重大不實表達風險；對所評估之風險設計及執行適當之因應對策；並取得足夠及適切之查核證據以作為查核意見之基礎。因舞弊可能涉及共謀、偽造、故意遺漏、不實聲明或踰越內部控制，故未偵出導因於舞弊之重大不實表達之風險高於導因於錯誤者。
- 二、對與查核攸關之內部控制取得必要之瞭解，以設計當時情況下適當之查核程序，惟其目的非對亞果遊艇集團內部控制之有效性表示意見。
- 三、評估管理階層所採用會計政策之適當性，及其所作會計估計與相關揭露之合理性。
- 四、依據所取得之查核證據，對管理階層採用繼續經營會計基礎之適當性，以及使亞果遊艇集團繼續經營之能力可能產生重大疑慮之事件或情況是否存在重大不確定性，作出結論。本會計師若認為該等事件或情況存在重大不確定性，則須於查核報告中提醒合併財務報告使用者注意合併財務報告之相關揭露，或於該等揭露係屬不適當時修正查核意見。本會計師之結論係以截至查核報告日所取得之查核證據為基礎。惟未來事件或情況可能導致亞果遊艇集團不再具有繼續經營之能力。
- 五、評估合併財務報告（包括相關附註）之整體表達、結構及內容，以及合併財務報告是否允當表達相關交易及事件。
- 六、對於亞果遊艇集團內組成個體之財務資訊取得足夠及適切之查核證據，以對合併財務報告表示意見。本會計師負責查核案件之指導、監督及執行，並負責形成亞果遊艇集團查核意見。

本會計師與治理單位溝通之事項，包括所規劃之查核範圍及時間，以及重大查核發現（包括於查核過程中所辨認之內部控制顯著缺失）。

勤業眾信聯合會計師事務所

會計師 李 季 珍



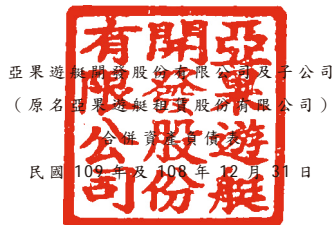
會計師 廖 鴻 儒



證券暨期貨管理委員會核准文號
台財證六字第 0920123784 號

金融監督管理委員會核准文號
金管證審字第 0990031652 號

中 華 民 國 1 1 0 年 4 月 2 8 日



亞果遊艇股份有限公司及子公司
 (原名亞果遊艇股份有限公司)
 中華民國 109 年及 108 年 12 月 31 日

單位：新台幣千元

代碼	資產	109年12月31日		108年12月31日	
		金額	%	金額	%
流動資產					
1100	現金(附註四及六)	\$ 265,648	15	\$ 198,600	13
1136	按攤銷後成本衡量之金融資產-流動(附註四、八及三三)	600	-	750	-
1150	應收票據(附註四、九及二四)	1,785	-	-	-
1170	應收帳款(附註四、九及二四)	6,098	-	10,697	1
1180	應收帳款-關係人(附註四、九、二四及三二)	1,268	-	4,605	-
1200	其他應收款	180	-	166	-
1220	本期所得稅資產	175	-	-	-
130X	存貨(附註四及十)	798	-	6,185	-
1479	其他流動資產(附註十八)	9,199	1	25,164	2
11XX	流動資產總計	285,751	16	246,167	16
非流動資產					
1517	透過其他綜合損益按公允價值衡量之金融資產-非流動(附註四、七及三一)	2,074	-	2,100	-
1535	按攤銷後成本衡量之金融資產-非流動(附註四、八及三三)	45,187	2	47,964	3
1550	採用權益法之投資(附註四及十二)	1,567	-	1,434	-
1600	不動產、廠房及設備(附註四、十三及三三)	713,950	40	561,987	36
1755	使用權資產(附註四及十四)	598,377	34	602,696	38
1805	商譽(附註四、十五及二九)	2,236	-	3,137	-
1821	營運特許權資產(附註四及十七)	61,001	3	64,947	4
1825	其他無形資產(附註四及十六)	46,340	3	37,664	2
1840	遞延所得稅資產(附註四及二六)	2,559	-	2,559	-
1915	預付設備款	9,747	1	-	-
1990	其他非流動資產	1,758	-	108	-
1920	存出保證金	13,237	1	8,186	1
15XX	非流動資產總計	1,498,033	84	1,332,782	84
1XXX	資產總計	\$ 1,783,784	100	\$ 1,578,949	100
負債及權益					
流動負債					
2110	應付短期票券(附註二一)	\$ -	-	\$ 29,943	2
2130	合約負債-流動(附註二四)	158,442	9	69,233	4
2150	應付票據(附註十九)	3,702	-	7,404	-
2170	應付帳款(附註十九)	1,142	-	2,107	-
2180	應付帳款-關係人(附註十九及三二)	7	-	1,734	-
2200	其他應付款(附註二十)	48,493	3	14,296	1
2219	其他應付款-關係人(附註二十及三二)	946	-	140	-
2230	本期所得稅負債	-	-	854	-
2280	租賃負債-流動(附註四及十四)	9,184	1	7,545	1
2320	一年內到期長期借款(附註二一及三三)	-	-	28,280	2
2399	其他流動負債(附註二十)	4,931	-	9,498	1
21XX	流動負債總計	226,847	13	171,034	11
非流動負債					
2527	合約負債-非流動(附註二四)	138,336	8	181,861	12
2540	長期借款(附註二一及三三)	-	-	20,127	1
2580	租賃負債-非流動(附註四及十四)	600,635	34	601,301	38
2610	長期應付票據(附註十九)	-	-	3,702	-
2645	存入保證金	7,901	-	2,626	-
2670	其他非流動負債	1	-	-	-
25XX	非流動負債總計	746,873	42	809,617	51
2XXX	負債總計	973,720	55	980,651	62
權益(附註二三)					
3110	普通股股本	509,835	29	426,000	27
3140	預收股本	-	-	111,835	7
3100	股本總計	509,835	29	537,835	34
3200	資本公積	241,955	13	66,671	4
保留盈餘					
3350	未分配餘(待彌補虧損)	43,234	2	(21,989)	(1)
3400	其他權益	474	-	-	-
31XX	本公司業主之權益總計	795,498	44	582,517	37
36XX	非控制權益	14,566	1	15,781	1
3XXX	權益總計	810,064	45	598,298	38
負債及權益總計		\$ 1,783,784	100	\$ 1,578,949	100

後附之附註係本合併財務報告之一部分。

董事長：



經理人：



會計主管：



亞果遊艇開發股份有限公司及子公司
 (原名亞果遊艇租賃股份有限公司)

合併綜合損益表

民國 109 及 108 年 1 月 1 日至 12 月 31 日

單位：新台幣千元

(惟每股盈餘為新台幣元)

代碼	109年度		108年度		
	金 額	%	金 額	%	
4000	營業收入淨額 (附註四及二四)	\$ 269,547	100	\$ 149,869	100
5000	營業成本 (附註十及二五)	80,449	30	64,366	43
5900	營業毛利	189,098	70	85,503	57
	營業費用 (附註九及二五)				
6100	推銷費用	96,232	36	68,038	45
6200	管理費用	30,485	11	22,208	15
6450	預期信用減損損失	1,501	-	1,161	1
6000	營業費用合計	128,218	47	91,407	61
6900	營業淨利 (損)	60,880	23	(5,904)	(4)
	營業外收入及支出 (附註四、十二及二五)				
7100	利息收入	358	-	462	-
7190	其他收入	2,000	1	3,299	2
7020	其他利益及損失	6,409	2	7,401	5
7050	財務成本	(4,726)	(2)	(4,672)	(3)
7060	採用權益法之關聯企業利益份額	188	-	22	-
7000	營業外收入及支出合計	4,229	1	6,512	4
7900	稅前淨利	65,109	24	608	-
7950	所得稅費用 (附註四及二六)	893	-	1,381	1

(接次頁)

(承前頁)

代碼	109年度		108年度	
	金	額 %	金	額 %
8200	\$ 64,216	24	(\$ 773)	(1)
	其他綜合損益 (附註四、七及三一)			
8310	不重分類至損益之項目：			
8316	透過其他綜合損益按公允價值衡量之權益工具投資未實現評價損益			
	474	-	-	-
8500	\$ 64,690	24	(\$ 773)	(1)
	淨利 (損) 歸屬於：			
8610	\$ 65,723	24	\$ 2,097	1
8620	(1,507)	-	(2,870)	(2)
8600	\$ 64,216	24	(\$ 773)	(1)
	綜合損益總額歸屬於：			
8710	\$ 66,197	25	\$ 2,097	1
8720	(1,507)	(1)	(2,870)	(2)
8700	\$ 64,690	24	(\$ 773)	(1)
	每股盈餘 (附註二八)			
9750	\$ 1.38		\$ 0.05	
9850	\$ 1.36		\$ 0.05	

後附之附註係本合併財務報告之一部分。

董事長：



經理人：



會計主管：



單位：新台幣千元



代碼	歸屬股本	於本	本公司	業盈餘	主權之項目			非控制權	權益總計
					股本	公積	未分配盈餘 (待彌補虧損)		
A5	425,000	\$	215,992	177,360	-	\$	463,632	6,151	469,783
C11	-	(153,274	153,274	-	-	-	-	-
N1	-	-	2,553	-	-	-	2,553	-	2,553
E1	1,000	111,835	1,400	-	-	-	114,235	-	114,235
D5	-	-	-	2,097	-	-	2,097	(2,870)	(773)
T1	-	-	-	-	-	-	-	12,500	12,500
Z1	426,000	111,835	66,671	(21,989)	-	-	582,517	15,781	598,298
E1	83,835	(111,835)	172,070	-	-	-	144,070	-	144,070
N1	-	-	3,214	-	-	-	3,214	-	3,214
D1	-	-	-	65,723	-	-	65,723	(1,507)	64,216
D3	-	-	-	-	474	-	474	-	474
D5	-	-	-	65,723	-	-	66,197	(1,507)	64,690
M3	-	-	-	-	-	-	-	(8,708)	(8,708)
Q1	-	-	-	(500)	-	-	(500)	-	(500)
T1	-	-	-	-	-	-	-	9,000	9,000
Z1	509,835	\$	241,955	43,234	474	\$	795,498	14,566	810,064

後附之附註係本合併財務報告之一部分。



董事長：



經理人：



會計主管：

亞果遊艇開發股份有限公司及子公司
 (原名亞果遊艇租賃股份有限公司)

合併現金流量表

民國 109 及 108 年 1 月 1 日至 12 月 31 日

單位：新台幣千元

代 碼		109 年度	108 年度
	營業活動之現金流量		
A10000	本年度稅前淨利	\$ 65,109	\$ 608
	收益費損項目：		
A20100	折舊費用	31,584	24,196
A20200	攤銷費用	11,681	10,574
A20300	預期信用減損損失	1,501	1,161
A21300	股利收入	(210)	(117)
A21900	員工認股權酬勞成本	3,214	2,553
A23100	處分子公司利益	(7,275)	-
A29900	財務成本	4,726	4,672
A22400	採用權益法之關聯企業利益份額	(188)	(22)
A22500	處分不動產、廠房及設備損失(利益)	204	(17)
A21200	利息收入	(358)	(462)
A30000	營業資產及負債之淨變動數		
A31130	應收票據	(1,785)	877
A31150	應收帳款(含關係人)	(520)	(6,298)
A31200	存 貨	1,471	8,276
A31240	其他流動及非流動資產	7,933	(272)
A32130	應付票據(含長期)	(7,404)	(7,404)
A32150	應付帳款(含關係人)	2,632	(5,420)
A32180	其他應付款(含關係人)	41,501	(3,418)
A32125	合約負債	45,684	168,704
A32230	其他流動負債及其他負債	4,487	(1,765)
A33000	營運產生之現金	203,987	196,426
A33100	收取之利息	358	462
A33300	支付之利息	(4,726)	(4,729)
A33500	支付之所得稅	(1,922)	(527)
AAAA	營業活動之淨現金流入	197,697	191,632

(接次頁)

(承前頁)

代 碼		109 年度	108 年度
	投資活動之現金流量		
B00010	取得透過其他綜合損益按公允價值 衡量之金融資產	\$ -	(\$ 700)
B01800	取得採用權益法之投資	-	(800)
B02700	購置不動產、廠房及設備	(198,628)	(286,049)
B02800	處分不動產、廠房及設備價款	34	134
B04500	購置無形資產(含營運特許權資產)	(16,785)	(17,246)
B06500	按攤銷後成本衡量之金融資產減少 (增加)	(2,124)	126,405
B07600	收取之股利	265	117
B02200	取得子公司之淨現金流入	14,580	-
BBBB	投資活動之淨現金流出	(202,658)	(178,139)
	籌資活動之現金流量		
C00600	應付短期票券增加(減少)	(29,943)	30,000
C01700	償還長期借款	(48,407)	(30,453)
C03000	存入保證金增加	5,275	283
C04020	租賃負債本金償還	(7,986)	(7,379)
C04600	現金增資	144,070	114,235
C05800	非控制權益變動	9,000	12,500
CCCC	籌資活動之淨現金流入	72,009	119,186
EEEE	現金增加金額	67,048	132,679
E00100	年初現金餘額	198,600	65,921
E00200	年底現金餘額	\$ 265,648	\$ 198,600

後附之附註係本合併財務報告之一部分。

董事長：



經理人：



會計主管：



亞果遊艇開發股份有限公司及子公司
(原名亞果遊艇租賃股份有限公司)

合併財務報告附註

民國 109 及 108 年 1 月 1 日至 12 月 31 日

(除另註明外，金額以新台幣千元為單位)

一、公司沿革

亞果遊艇開發股份有限公司(以下稱「本公司」)成立於 103 年 7 月，主要從事水域遊憩活動之經營、船舶出租及其零件之批發與零售等業務。

本公司原名亞果遊艇租賃股份有限公司，嗣於 107 年 6 月更名為亞果遊艇開發股份有限公司。

本合併財務報告係以本公司之功能性貨幣新台幣表達。

二、通過財務報告之日期及程序

本合併財務報表於 110 年 4 月 28 日經董事會通過。

三、新發布及修訂準則及解釋之適用

(一) 首次適用金融監督管理委員會(以下稱「金管會」)認可並發布生效之國際財務報導準則(IFRS)、國際會計準則(IAS)、解釋(IFRIC)及解釋公告(SIC)(以下稱「IFRSs」)

適用修正後之金管會認可並發布生效之 IFRSs 將不致造成本公司及由本公司所控制個體(以下稱「合併公司」)會計政策之重大變動。

(二) 110 年適用之金管會認可之 IFRSs

<u>新發布 / 修正 / 修訂準則及解釋</u>	<u>IASB 發布之生效日</u>
IFRS 4 之修正「適用 IFRS 9 之暫時豁免之展延」	發布日起生效
IFRS 9、IAS 39、IFRS 7、IFRS 4 及 IFRS 16 之修正「利率指標變革—第二階段」	2021 年 1 月 1 日以後開始之年度報導期間生效
IFRS 16 之修正「新型冠狀病毒肺炎相關租金減讓」	2020 年 6 月 1 日以後開始之年度報導期間生效

(三) IASB 已發布但尚未經金管會認可並發布生效之 IFRSs

新發布 / 修正 / 修訂準則及解釋	IASB 發布之生效日 (註 1)
「2018-2020 週期之年度改善」	2022 年 1 月 1 日(註 2)
IFRS 3 之修正「更新對觀念架構之索引」	2022 年 1 月 1 日(註 3)
IFRS 10 及 IAS 28 之修正「投資者與其關聯企業 或合資間之資產出售或投入」	未 定
IFRS 17「保險合約」	2023 年 1 月 1 日
IFRS 17 之修正	2023 年 1 月 1 日
IAS 1 之修正「負債分類為流動或非流動」	2023 年 1 月 1 日
IAS 1 之修正「會計政策之揭露」	2023 年 1 月 1 日(註 6)
IAS 8 之修正「會計估計之定義」	2023 年 1 月 1 日(註 7)
IAS 16 之修正「不動產、廠房及設備：達到預定 使用狀態前之價款」	2022 年 1 月 1 日(註 4)
IAS 37 之修正「虧損性合約－履行合約之成本」	2022 年 1 月 1 日(註 5)

註 1：除另註明外，上述新發布 / 修正 / 修訂準則或解釋係於各該日期以後開始之年度報導期間生效。

註 2：IFRS 9 之修正適用於 2022 年 1 月 1 日以後開始之年度報導期間所發生之金融負債之交換或條款修改；IAS 41「農業」之修正適用於 2022 年 1 月 1 日以後開始之年度報導期間之公允價值衡量；IFRS 1「首次採用 IFRSs」之修正係追溯適用於 2022 年 1 月 1 日以後開始之年度報導期間。

註 3：收購日在年度報導期間開始於 2022 年 1 月 1 日以後之企業合併適用此項修正。

註 4：於 2021 年 1 月 1 日以後始達管理階層預期運作方式之必要地點及狀態之廠房、不動產及設備適用此項修正。

註 5：於 2022 年 1 月 1 日尚未履行所有義務之合約適用此項修正。

註 6：於 2023 年 1 月 1 日以後開始之年度報導期間推延適用此項修正。

註 7：於 2023 年 1 月 1 日以後開始之年度報導期間所發生之會計估計變動及會計政策變動適用此項修正。

截至本合併財務報告通過發布日止，合併公司仍持續評估

其他準則、解釋之修正對財務狀況與財務績效之影響，相關影響待評估完成時予以揭露。

四、重大會計政策之彙總說明

(一) 遵循聲明

本合併財務報告係依照證券發行人財務報告編製準則及經金管會認可並發布生效之 IFRSs 編製。

(二) 編製基礎

除按公允價值衡量之金融工具外，本合併財務報告係依歷史成本基礎編製。

公允價值衡量依照相關輸入值之可觀察程度及重要性分為第 1 等級至第 3 等級：

1. 第 1 等級輸入值：係指於衡量日可取得之相同資產或負債於活絡市場之報價（未經調整）。
2. 第 2 等級輸入值：係指除第 1 等級之報價外，資產或負債直接（亦即價格）或間接（亦即由價格推導而得）之可觀察輸入值。
3. 第 3 等級輸入值：係指資產或負債之不可觀察之輸入值。

(三) 資產與負債區分流動與非流動之標準

流動資產包括：

1. 主要為交易目的而持有之資產；
2. 預期於資產負債表日後 12 個月內實現之資產；及
3. 現金（但不包括於資產負債表日後逾 12 個月用以交換或清償負債而受到限制者）。

流動負債包括：

1. 主要為交易目的而持有之負債；
2. 於資產負債表日後 12 個月內到期清償之負債，以及
3. 不能無條件將清償期限遞延至資產負債表日後至少 12 個月之負債。

非屬上述流動資產或流動負債者，係分類為非流動資產或非流動負債。

(四) 合併基礎

本合併財務報告係包含本公司及由本公司所控制個體（子公司）之財務報告。子公司之財務報告已予調整，以使其會計政策與合併公司之會計政策一致。於編製合併財務報告時，各個體間之交易、帳戶餘額、收益及費損已全數予以銷除。

子公司明細、持股比例及營業項目，參閱附註十一及附表三。

(五) 存 貨

存貨主係商品。存貨係以成本與淨變現價值孰低衡量，比較成本與淨變現價值時除同類別存貨外係以個別項目為基礎。淨變現價值係指在正常情況下之估計售價減除至完工尚需投入之估計成本及完成出售所需之估計成本後之餘額。存貨成本之計算係採加權平均法。

(六) 投資關聯企業

關聯企業係指合併公司具有重大影響，但非屬子公司或合資之企業。

權益法下，投資關聯企業原始依成本認列，取得日後帳面金額係隨合併公司所享有之關聯企業損益及其他綜合損益份額與利潤分配而增減。此外，針對合併公司可享有關聯企業權益之變動係按持股比例認列。

合併公司於評估減損時，係將投資之整體帳面金額（含商譽）視為單一資產比較可回收金額與帳面金額，進行減損測試，所認列之減損損失不分攤至構成投資帳面金額組成部分之任何資產。減損損失之任何迴轉，於該投資之可回收金額後續增加之範圍內予以認列。

合併公司與關聯企業間之逆流、順流及側流交易所產生之損益，僅在與合併公司對關聯企業權益無關之範圍內，認列於合併財務報告。

(七) 不動產、廠房及設備

不動產、廠房及設備係以成本認列，後續以成本減除累計

折舊後之金額衡量。

建造中之不動產、廠房及設備係以成本之金額認列。成本包括專業服務費用及符合資本化條件之借款成本。該等資產於完工並達預期使用狀態時，分類至不動產、廠房及設備之適當類別並開始提列折舊。

不動產、廠房及設備於耐用年限內按直線基礎，對每一重大部分單獨提列折舊。若租賃期間較耐用年限短者，則於租賃期間內提列折舊。合併公司至少於每一年度結束日對估計耐用年限、殘值及折舊方法進行檢視，並推延適用會計估計變動之影響。

不動產、廠房及設備除列時，淨處分價款與該資產帳面金額間之差額係認列於損益。

(八) 商 譽

企業合併所取得之商譽係依收購日所認列之商譽金額作為成本，後續以成本減除累計減損損失後之金額衡量。

為減損測試之目的，商譽分攤至合併公司預期因該合併綜效而受益之各現金產生單位或現金產生單位群組（簡稱「現金產生單位」）。

受攤商譽之現金產生單位每年（及有跡象顯示該單位可能已減損時）藉由包含商譽之該單位帳面金額與其可回收金額之比較，進行該單位之減損測試。若分攤至現金產生單位或現金產生單位群組之商譽係當年度企業合併所取得，則該單位或單位群組應於當年度結束前進行減損測試。若受攤商譽之現金產生單位之可回收金額低於其帳面金額，減損損失係先減少該現金產生單位受攤商譽之帳面金額，次就該單位內其他各資產帳面金額之比例減少各該資產帳面金額。任何減損損失直接認列為當期損失。商譽減損損失不得於後續期間迴轉。

(九) 無形資產

1. 單獨取得

單獨取得之有限耐用年限無形資產原始以成本衡量，後續係以成本減除累計攤銷後之金額衡量。無形資產於耐用年限內按直線基礎進行攤銷，並且至少於每一年度結束日對估計耐用年限、殘值及攤銷方法進行檢視，並推延適用會計估計變動之影響。

2. 營運特許權資產

合併公司依照整建營運合約從事澎湖縣第一漁港遊艇泊區之整建及取得特許期間收費之權利，適用IFRIC 12「服務特許權協議」規範下之無形資產模式；取得特許權直接相關之成本，包括澎湖縣第一漁港遊艇泊區營運活動直接相關而於特許權期間屆滿時需無償移轉之澎湖縣第一漁港遊艇泊區整建工程（營運資產及未完工程）。

營運特許權資產後續以成本模式衡量，並於特許期間攤銷。重大之增添、改良及更新作為資本支出，維護及修理支出則列為當期費用。處分營運特許權資產所產生之利益或損失，認列為當期損益。

3. 除 列

無形資產除列時，淨處分價款與該資產帳面金額間之差額係認列於當期損益。

(十) 不動產、廠房及設備、使用權資產及無形資產之減損

合併公司於每一資產負債表日評估是否有任何跡象顯示不動產、廠房及設備、使用權資產及無形資產可能已減損。若有任一減損跡象存在，則估計該資產之可回收金額。倘無法估計個別資產之可回收金額，合併公司估計該資產所屬現金產生單位之可回收金額。

可回收金額為公允價值減出售成本與其使用價值之較高者。個別資產或現金產生單位之可回收金額若低於其帳面金額時，將該資產或現金產生單位之帳面金額調減至其可回收金

額，減損損失係認列於損益。

當減損損失於後續迴轉時，該資產或現金產生單位之帳面金額調增至修訂後之可回收金額，惟增加後之帳面金額以不超過該資產或現金產生單位若未於以前年度認列減損損失時所決定之帳面金額（減除攤銷或折舊）。減損損失之迴轉係認列於損益。

(十一) 金融工具

金融資產與金融負債於合併公司成為該工具合約條款之一方時認列於合併資產負債表。

原始認列金融資產與金融負債時，若金融資產或金融負債非屬透過損益按公允價值衡量者，係按公允價值加計直接可歸屬於取得或發行金融資產或金融負債之交易成本衡量。直接可歸屬於取得或發行透過損益按公允價值衡量之金融資產或金融負債之交易成本，則立即認列為損益。

1. 金融資產

金融資產之慣例交易係交易日會計認列及除列。

(1) 衡量種類

合併公司所持有之金融資產種類為按攤銷後成本衡量之金融資產與透過其他綜合損益按公允價值衡量之權益工具投資。

A. 按攤銷後成本衡量之金融資產

合併公司投資金融資產若同時符合下列兩條件，則分類為按攤銷後成本衡量之金融資產：

- a. 係於某經營模式下持有，該模式之目的係持有金融資產以收取合約現金流量；及
- b. 合約條款產生特定日期之現金流量，該等現金流量完全為支付本金及流通在外本金金額之利息。

按攤銷後成本衡量之金融資產（包括現金、按攤銷後成本衡量之應收款項（含關係人）、其他應收款及按攤銷後成本衡量之金融資產等）於原始認列

後，係以有效利息法決定之總帳面金額減除任何減損損失之攤銷後成本衡量，任何外幣兌換損益則認列於損益。

除下列兩種情況外，利息收入係以有效利率乘以金融資產總帳面金額計算：

- a. 購入或創始之信用減損金融資產，利息收入係以信用調整後有效利率乘以金融資產攤銷後成本計算。
- b. 非屬購入或創始之信用減損，但後續變成信用減損之金融資產，應自信用減損後之次一報導期間起以有效利率乘以金融資產攤銷後成本計算利息收入。

B. 透過其他綜合損益按公允價值衡量之權益工具投資

合併公司於原始認列時，可作一不可撤銷之選擇，將非持有供交易且非企業合併收購者所認列或有對價之權益工具投資，指定透過其他綜合損益按公允價值衡量。

透過其他綜合損益按公允價值衡量之權益工具投資係按公允價值衡量，後續公允價值變動列報於其他綜合損益，並累計於其他權益中。於投資處分時，累積損益直接移轉至保留盈餘，並不重分類為損益。

透過其他綜合損益按公允價值衡量之權益工具投資之股利於合併公司收款之權利確立時認列於損益中，除非該股利明顯代表部分投資成本之回收。

(2) 金融資產之減損

合併公司於每一資產負債表日按預期信用損失評估按攤銷後成本衡量之金融資產（含應收款項）之減損損失。

應收款項均按存續期間預期信用損失認列備抵損

失。其他金融資產係先評估自原始認列後信用風險是否顯著增加，若未顯著增加，則按 12 個月預期信用損失認列備抵損失，若已顯著增加，則按存續期間預期信用損失認列備抵損失。

預期信用損失係以發生違約之風險作為權重之加權平均信用損失。12 個月預期信用損失係代表金融工具於報導日後 12 個月內可能違約事項所產生之預期信用損失，存續期間預期信用損失則代表金融工具於預期存續期間所有可能違約事項產生之預期信用損失。

所有金融資產之減損損失係藉由備抵帳戶調降其帳面金額。

(3) 金融資產之除列

合併公司僅於對來自金融資產現金流量之合約權利失效，或已移轉金融資產且該資產所有權之幾乎所有風險及報酬已移轉予其他企業時，始將金融資產除列。

合併公司為內部信用風險管理目的，在不考量所持有擔保品之前提下，判定下列情況代表金融資產已發生違約：

- A. 有內部或外部資訊顯示債務人已不可能清償債務。
- B. 逾期超過 365 天，除非有合理且可佐證之資訊顯示延後之違約基準更為適當。

按攤銷後成本衡量之金融資產整體除列時，其帳面金額與所收取對價間之差額係認列於損益。透過其他綜合損益按公允價值衡量之債務工具投資整體除列時，其帳面金額與所收取對價加計已認列於其他綜合損益之任何累計利益或損失之總和間之差額係認列於損益。透過其他綜合損益按公允價值衡量之權益工具投資整體除列時，累積損益直接移轉至保留盈餘，並不重分類為損益。

2. 金融負債

(1) 後續衡量

合併公司所有金融負債係以有效利息法按攤銷後成本衡量。

(2) 金融負債之除列

除列金融負債時，其帳面金額與所支付對價（包含任何所移轉之非現金資產或承擔之負債）間之差額認列為損益。

(十二) 收入認列

1. 會費、船舶及泊位租賃及船艇代管等收入

合併公司於客戶合約辨認履約義務後，將交易價格分攤至各履約義務，並於滿足各履約義務時認列收入。

2. 年費收入

年費收入之預收款項，於勞務提供前認列合約負債，客戶同時取得並耗用履約效益，相關收入係於勞務提供時認列。

(十三) 租賃

合併公司於合約成立日評估合約是否係屬（或包含）租賃。

對於包含租賃及非租賃組成部分之合約，合併公司以相對單獨價格為基礎分攤合約中之對價並分別處理。惟合併公司對於承租資產並由出租人提供相關之合約，選擇將租賃與非租賃組成部分整體適用租賃會計處理。

1. 合併公司為出租人

當租賃條款係移轉附屬於資產所有權之幾乎所有風險與報酬予承租人，則將其分類為融資租賃。所有其他租賃則分類為營業租賃。

營業租賃下，租賃給付係按直線基礎於相關租賃期間內認列為收益。

2. 合併公司為承租人

除適用認列豁免之低價值標的資產租賃及短期租賃之租賃給付係按直線基礎於租賃期間內認列為費用，其他租賃皆於租賃開始日認列使用權資產及租賃負債。

使用權資產原始按成本（包含租賃負債之原始衡量金額、租賃開始日前支付之租賃給付減除收取之租賃誘因、原始直接成本及復原標的資產之估計成本）衡量，後續按成本減除累計折舊及累計減損損失後之金額衡量，並調整租賃負債之再衡量數。使用權資產係單獨表達於合併資產負債表。

使用權資產採直線基礎自租賃開始日起至耐用年限屆滿時或租賃期間屆滿時兩者之較早者提列折舊。

租賃負債原始按租賃給付（包含固定給付）之現值衡量。

後續，租賃負債採有效利息法按攤銷後成本基礎衡量，且利息費用係於租賃期間分攤。若租賃期間變動導致未來租賃給付有變動，合併公司再衡量租賃負債，並相對調整使用權資產，惟若使用權資產之帳面金額已減至零，則剩餘之再衡量金額認列於損益中。租賃負債係單獨表達於合併資產負債表。

(十四) 借款成本

直接可歸屬於取得、建造或生產符合要件之資產之借款成本，係作為該資產成本之一部分，直到該資產達到預定使用或出售狀態之幾乎所有必要活動已完成為止。

特定借款如於符合要件之資本支出發生前進行暫時投資而賺取之投資收入，係自符合資本化條件之借款成本中減除。

除上述外，所有其他借款成本係於發生當期認列為損益。

(十五) 員工福利

短期員工福利相關負債係以換取員工服務而預期支付之非折現金額衡量。

(十六) 股份基礎給付協議

員工認股權係按給與日權益工具之公允價值及預期既得之最佳估計數量，於既得期間內以直線基礎認列費用，並同時調整資本公積－員工認股權。若其於給與日立即既得，係於給與日全數認列費用。

合併公司於每一資產負債表日修正預期既得之員工認股權估計數量。若有修正原估計數量，其影響數係認列為損益，使累計費用反映修正之估計數，並相對調整資本公積－員工認股權。

(十七) 所得稅

所得稅費用係當年度所得稅及遞延所得稅之總和。

1. 當年度所得稅

本公司依各所得稅申報轄區所制定之法規決定當年度所得（損失），據以計算應付（可回收）之所得稅。

依中華民國所得稅法規定計算之未分配盈餘加徵所得稅，係於股東會決議年度認列。

以前年度應付所得稅之調整，列入當年度所得稅。

2. 遞延所得稅

遞延所得稅係依帳載資產及負債帳面金額與計算課稅所得之課稅基礎二者所產生之暫時性差異計算。

遞延所得稅負債一般係就所有應課稅暫時性差異予以認列，而遞延所得稅資產則於很有可能具有課稅所得以供可減除暫時性差異等支出所產生之所得稅抵減使用時認列。

遞延所得稅資產之帳面金額於每一資產負債表日予以重新檢視，並針對已不再很有可能具有足夠之課稅所得以供其回收所有或部分資產者，調減帳面金額。原未認列為遞延所得稅資產者，亦於每一資產負債表日予以重新檢視，並在未來很有可能產生課稅所得以供其回收所有或部分資產者，調增帳面金額。

遞延所得稅資產及負債係以預期負債清償或資產實現當年度之稅率衡量，該稅率係以資產負債表日已立法或已實質性立法之稅率及稅法為基礎。遞延所得稅負債及資產之衡量係反映本公司於資產負債表日預期回收或清償其資產及負債帳面金額之方式所產生之租稅後果。

3. 當年度及遞延所得稅

當年度及遞延所得稅係認列於損益，惟與認列於其他綜合損益或直接計入權益之項目相關之當期及遞延所得稅係分別認列於其他綜合損益或直接計入權益。

五、重大會計判斷、估計及假設不確定性之主要來源

合併公司於採用會計政策時，對於不易自其他來源取得相關資訊者，管理階層必須基於歷史經驗及其他攸關之因素作出相關之判斷、估計及假設。實際結果可能與估計有所不同。

管理階層將對估計與基本假設持續檢視。若估計之修正僅影響當期，則於修正當期認列；若會計估計之修正同時影響當期及未來期間，則於修正當期及未來期間認列。

六、現金

	<u>109年12月31日</u>	<u>108年12月31日</u>
庫存現金	\$ 146	\$ 261
銀行活期存款	<u>265,502</u>	<u>198,339</u>
	<u>\$ 265,648</u>	<u>\$ 198,600</u>

七、透過其他綜合損益按公允價值衡量之金融資產

	<u>109年12月31日</u>	<u>108年12月31日</u>
<u>非流動</u>		
透過其他綜合損益按公允價值 衡量之權益工具投資	<u>\$ 2,074</u>	<u>\$ 2,100</u>

合併公司依中長期策略目的投資國內未上市櫃普通股，並預期透過長期投資獲利。合併公司管理階層認為若將該等投資之短期公允價值波動列入損益，與前述長期投資規劃並不一致，因此選擇指定該等投資為透過其他綜合損益按公允價值衡量。

八、按攤銷後成本衡量之金融資產

	<u>109年12月31日</u>	<u>108年12月31日</u>
<u>流動</u>		
質押定期存款	\$ <u>600</u>	\$ <u>750</u>
<u>非流動</u>		
質押定期存款	\$ 45,183	\$ 47,881
銀行備償戶活期存款	<u>4</u>	<u>83</u>
	\$ <u>45,187</u>	\$ <u>47,964</u>

(一) 截至 109 及 108 年 12 月 31 日止，質押定期存款年利率分別為 0.41%~0.45% 及 0.51%~0.66%。

(二) 按攤銷後成本衡量之金融資產質押之資訊，參閱附註三三。

九、應收票據及應收帳款（含關係人）

	<u>109年12月31日</u>	<u>108年12月31日</u>
<u>應收票據</u>		
按攤銷後成本衡量		
總帳面金額	\$ <u>1,785</u>	\$ <u>-</u>
<u>應收帳款（含關係人）</u>		
按攤銷後成本衡量	\$ 10,028	\$ 16,463
減：備抵損失	<u>2,662</u>	<u>1,161</u>
	\$ <u>7,366</u>	\$ <u>15,302</u>
<u>其他應收款（含關係人）</u>		
按攤銷後成本衡量		
總帳面金額	\$ <u>180</u>	\$ <u>166</u>

按攤銷後成本衡量之應收款項

合併公司對會員年費及會費等銷售之平均授信期間為 30 天至 60 天。合併公司採行之政策係僅與信用良好之對象進行交易，亦持續地針對客戶之財務狀況進行評估。此外，合併公司於資產負債表日會逐一複核應收款項之可回收金額以確保無法回收之應收款項已提列適當減損損失。據此，本公司管理階層認為合併公司之信用風險已顯著減少。

合併公司按存續期間預期信用損失認列應收帳款之備抵損失。存續期間預期信用損失係使用準備矩陣計算，其考量客戶過去違約紀錄

與現時財務狀況、產業經濟情勢，並同時考量產業展望。因合併公司之信用損失歷史經驗顯示，不同客戶群之損失型態並無顯著差異，因此準備矩陣未進一步區分客戶群，僅以應收帳款逾期天數訂定預期信用損失率。

合併公司依準備矩陣衡量應收票據及應收帳款（含關係人）之備抵損失（以逾期天數為基準）如下：

109 年 12 月 31 日

	未逾期 0~30天	逾期 31~183天	逾期 183~365天	逾期 超過365天	合計
預期信用損失率	0%	57%	100%	100%	
總帳面金額	\$ 6,593	\$ 1,807	\$ 566	\$ 1,062	\$ 10,028
備抵損失（存續期間預期 信用損失）	-	(1,034)	(566)	(1,062)	(2,662)
攤銷後成本	<u>\$ 6,593</u>	<u>\$ 773</u>	<u>\$ -</u>	<u>\$ -</u>	<u>\$ 7,366</u>

108 年 12 月 31 日

	未逾期 0~30天	逾期 31~183天	逾期 183~365天	逾期 超過365天	合計
預期信用損失率	0%	6%	27%	32%	
總帳面金額	\$ 12,507	\$ 372	\$ 231	\$ 3,353	\$ 16,463
備抵損失（存續期間預期 信用損失）	-	(22)	(63)	(1,076)	(1,161)
攤銷後成本	<u>\$ 12,507</u>	<u>\$ 350</u>	<u>\$ 168</u>	<u>\$ 2,277</u>	<u>\$ 15,302</u>

應收帳款備抵損失之變動資訊如下：

	109 年度	108 年度
年初餘額	\$ 1,161	\$ -
本年度提列	<u>1,501</u>	<u>1,161</u>
年底餘額	<u>\$ 2,662</u>	<u>\$ 1,161</u>

其他應收款因歷史經驗顯示收回可能性極高，是以並未提列備抵損失。

十、存 貨

	109 年 12 月 31 日	108 年 12 月 31 日
商 品	<u>\$ 798</u>	<u>\$ 6,185</u>

109 及 108 年度與存貨相關之銷貨成本分別為 1,058 千元及 361 千元。

十一、子 公 司

(一) 列入合併財務報告之子公司

本合併財務報告編製主體如下：

投資公司名稱	子 公 司 名 稱	業 務 性 質	所持股權百分比(%)	
			109年 12月31日	108年 12月31日
本 公 司	亞澎遊艇開發股份有限公司	水域遊憩活動經營業	100	100
	亞青海洋文創股份有限公司	水域遊憩活動經營業	100	100
	樂活海洋休閒股份有限公司	水域遊憩活動經營業	61.74	65
	錚儀遊艇股份有限公司	船舶及其零件批發零售、船舶出租及修繕	-	70
亞青海洋文創股份有限公司	亞果國際潛水股份有限公司	餐飲及水域遊憩活動之經營業	-	50

(二) 合併公司之子公司亞青海洋文創股份有限公司(亞青公司)於108年3月出資5,000千元設立亞果國際潛水公司並持有50%股權。亞果國際潛水公司主要從事餐飲及水域遊憩活動等業務。合併公司於109年5月出售對亞果國際潛水公司之持股，參閱附註二九。

(三) 合併公司分別於109年4月及109年9月增加投資亞澎遊艇開發股份有限公司20,000千元及35,000千元(持股100%)。

(四) 合併公司於109年8月將所持有之錚儀遊艇股份有限公司70%股權全數出售，處分價款為10,701千元，並認列6,112千元之處分子公司利益，參閱附註二九。

(五) 合併公司於109年12月增加投資樂活海洋休閒股份有限公司13,500千元，截至109年12月31日，持股比例為61.74%。

十二、採用權益法之投資－投資關聯企業

	109年12月31日	108年12月31日
<u>個別不重大之關聯企業</u>		
非上市(櫃)公司		
牽牽手有限公司	\$ 1,567	\$ 1,434

合併公司於資產負債表日對關聯企業之所有權權益及表決權百分比如下：

	<u>109年12月31日</u>	<u>108年12月31日</u>
牽牽手有限公司	20%	20%

牽牽手有限公司主要從事餐飲服務及食品零售之業務。

個別不重大之關聯企業彙總資訊如下：

	<u>109年度</u>	<u>108年度</u>
<u>合併公司享有之份額</u>		
本年度淨利益	<u>\$ 188</u>	<u>\$ 22</u>

十三、不動產、廠房及設備

	房屋及建築	機器設備	運輸設備	船舶設備	辦公設備	租賃改良	其他設備	未完工程	合計
<u>成本</u>									
108年1月1日餘額	\$ -	\$ 600	\$ -	\$ 254,011	\$ 146	\$ 7,218	\$ 2,800	\$ 74,879	\$ 339,654
增 添	-	4,240	188	4,485	488	1,288	13,259	268,537	292,485
處 分	-	(128)	-	-	-	(4,968)	-	-	(5,096)
重 分 類	53,486	-	-	4,989	-	6,001	114,392	(174,612)	4,256
108年12月31日餘額	<u>\$ 53,486</u>	<u>\$ 4,712</u>	<u>\$ 188</u>	<u>\$ 263,485</u>	<u>\$ 634</u>	<u>\$ 9,539</u>	<u>\$ 130,451</u>	<u>\$ 168,804</u>	<u>\$ 631,299</u>
<u>累計折舊</u>									
108年1月1日餘額	\$ -	\$ 460	\$ -	\$ 45,802	\$ 63	\$ 5,953	\$ 654	\$ -	\$ 52,932
折舊費用	181	321	14	17,954	135	1,098	1,656	-	21,359
處 分	-	(11)	-	-	-	(4,968)	-	-	(4,979)
108年12月31日餘額	<u>\$ 181</u>	<u>\$ 770</u>	<u>\$ 14</u>	<u>\$ 63,756</u>	<u>\$ 198</u>	<u>\$ 2,083</u>	<u>\$ 2,310</u>	<u>\$ -</u>	<u>\$ 69,312</u>
108年12月31日淨額	<u>\$ 53,305</u>	<u>\$ 3,942</u>	<u>\$ 174</u>	<u>\$ 199,729</u>	<u>\$ 436</u>	<u>\$ 7,456</u>	<u>\$ 128,141</u>	<u>\$ 168,804</u>	<u>\$ 561,987</u>
<u>成本</u>									
109年1月1日餘額	\$ 53,486	\$ 4,712	\$ 188	\$ 263,485	\$ 634	\$ 9,539	\$ 130,451	\$ 168,804	\$ 631,299
增 添	-	144	235	27,751	124	-	4,008	179,098	211,360
處 分	-	-	-	-	-	(255)	(26)	-	(281)
處分子公司影響數	-	(3,934)	(103)	-	-	(136)	(2,480)	(13,047)	(19,700)
重 分 類	18,195	-	-	909	-	-	1,073	(33,146)	(12,969)
109年12月31日餘額	<u>\$ 71,681</u>	<u>\$ 922</u>	<u>\$ 320</u>	<u>\$ 292,145</u>	<u>\$ 758</u>	<u>\$ 9,148</u>	<u>\$ 133,026</u>	<u>\$ 301,709</u>	<u>\$ 809,709</u>
<u>累計折舊</u>									
109年1月1日餘額	\$ 181	\$ 770	\$ 14	\$ 63,756	\$ 198	\$ 2,083	\$ 2,310	\$ -	\$ 69,312
折舊費用	2,567	263	46	19,265	162	505	4,371	-	27,179
處 分	-	-	-	-	-	(57)	(20)	-	(77)
處分子公司影響數	-	(321)	(6)	-	-	(110)	(889)	-	(1,326)
重 分 類	-	7	-	671	-	-	(7)	-	671
109年12月31日餘額	<u>\$ 2,748</u>	<u>\$ 719</u>	<u>\$ 54</u>	<u>\$ 83,692</u>	<u>\$ 360</u>	<u>\$ 2,421</u>	<u>\$ 5,765</u>	<u>\$ -</u>	<u>\$ 95,759</u>
109年12月31日淨額	<u>\$ 68,933</u>	<u>\$ 203</u>	<u>\$ 266</u>	<u>\$ 208,453</u>	<u>\$ 398</u>	<u>\$ 6,727</u>	<u>\$ 127,261</u>	<u>\$ 301,709</u>	<u>\$ 713,950</u>

折舊費用係以直線基礎按下列耐用年數計提：

建築物	50年
機器設備	2~5年
運輸設備	5年
船舶設備	3~15年
租賃改良物	2~50年
辦公設備	3~5年
其他設備	3~50年

不動產、廠房及設備質抵押之資訊，參閱附註三三。

十四、租賃協議

(一) 使用權資產－土地及水域

	109年度	108年度
<u>成本</u>		
年初餘額	\$ 615,662	\$ 615,662
增 添	8,959	-
年底餘額	<u>\$ 624,621</u>	<u>\$ 615,662</u>
<u>累計折舊</u>		
年初餘額	\$ 12,966	\$ -
折舊費用	4,405	2,837
折舊費用列入符合要件 資產成本之金額	8,873	10,129
年底餘額	<u>\$ 26,244</u>	<u>\$ 12,966</u>
年底淨額	<u>\$ 598,377</u>	<u>\$ 602,696</u>

(二) 租賃負債

	109年12月31日	108年12月31日
租賃負債帳面金額		
流 動	<u>\$ 9,184</u>	<u>\$ 7,545</u>
非 流 動	<u>\$ 600,635</u>	<u>\$ 601,301</u>

租賃負債之折現率如下：

	109年12月31日	108年12月31日
土地及水域	2.24%	2.24%

(三) 重要承租活動及條款

合併公司承租安平碼頭區土地及水域，做為遊艇碼頭區營運使用，租賃期間自 106 年 11 月 24 日至 126 年 11 月 23 日，共計 20 年，合併公司於租賃期間屆滿前 6 個月得申請續租，並得優先續約二次，每次以 20 年為上限，租賃期間總計不得逾 50 年。

合併公司亦承租建築物做為辦公室使用，租賃期間為 4 年。

合併公司承租澎湖縣第一漁港土地，做為遊艇碼頭區營運使用，租賃期間為 20 年。

合併公司承租澎湖縣青灣仙人掌公園土地，做為營運使用，租賃期間為 50 年。

依合併公司與澎湖縣政府簽訂之民間參與澎湖縣青灣仙人掌公園整建興建營運移轉案契約書之規定，合併公司應自完成本案用地交付之日起，依實際交付用地且設定地上權之範圍按年繳納租金予出租人。截至 109 年 12 月 31 日止，合併公司已取得之交付用地計有 65,412.73 平方公尺並依澎湖縣政府府建城字第 1080840548 號函計算租金給付折現，餘 116,015.68 平方公尺預計於 111 年 12 月點交完成。

(四) 其他租賃資訊

	109 年度	108 年度
短期租賃費用	\$ 10,980	\$ 14,813
低價值資產租賃費用	\$ 8	\$ -
租賃之現金流出總額	\$ 32,598	\$ 35,868

合併公司選擇對符合短期租賃之碼頭設備、船舶設備、運輸設備、辦公設備及其他設備適用認列之豁免，不對該等租賃認列相關使用權資產及租賃負債。

十五、商 譽

	109 年度	108 年度
<u>成 本</u>		
年初餘額	\$ 3,137	\$ 3,137
本年度處分	(901)	-
年底餘額	\$ 2,236	\$ 3,137

商譽係合併公司取得子公司樂活海洋休閒股份有限公司及錚儀遊艇股份有限公司股權時所產生。

樂活海洋休閒股份有限公司及錚儀遊艇股份有限公司為水域遊憩活動經營業單一業務，故以該子公司為單一現金產生單位。合併公司於年度結束日對商譽之可回收金額進行減損評估。該可回收金額係由獨立評價公司於該財務報導日以現金流量折現法衡量。管理當局相信可回收金額所依據之關鍵假設，其任何合理之可能變動將不致使其帳面價值超過可回收金額。

合併公司 109 及 108 年度並未認列任何商譽之減損損失。

十六、其他無形資產

	電腦軟體	權利金	其他 客戶關係	合計
<u>成 本</u>				
108 年 1 月 1 日餘額	\$ 490	\$ 37,000	\$ 1,927	\$ 39,417
增 添	792	13,123	-	13,915
108 年 12 月 31 日餘額	<u>\$ 1,282</u>	<u>\$ 50,123</u>	<u>\$ 1,927</u>	<u>\$ 53,332</u>
<u>累計攤銷</u>				
108 年 1 月 1 日餘額	\$ 180	\$ 7,552	\$ 321	\$ 8,053
攤 銷	200	7,094	321	7,615
108 年 12 月 31 日餘額	<u>\$ 380</u>	<u>\$ 14,646</u>	<u>\$ 642</u>	<u>\$ 15,668</u>
108 年 12 月 31 日淨額	<u>\$ 902</u>	<u>\$ 35,477</u>	<u>\$ 1,285</u>	<u>\$ 37,664</u>
<u>成 本</u>				
109 年 1 月 1 日餘額	\$ 1,282	\$ 50,123	\$ 1,927	\$ 53,332
增 添	493	16,292	-	16,785
處分子公司影響數	-	-	(672)	(672)
109 年 12 月 31 日餘額	<u>\$ 1,775</u>	<u>\$ 66,415</u>	<u>\$ 1,255</u>	<u>\$ 69,445</u>
<u>累計攤銷</u>				
109 年 1 月 1 日餘額	\$ 380	\$ 14,646	\$ 642	\$ 15,668
攤 銷	413	7,038	284	7,735
處分子公司影響數	-	-	(298)	(298)
109 年 12 月 31 日餘額	<u>\$ 793</u>	<u>\$ 21,684</u>	<u>\$ 628</u>	<u>\$ 23,105</u>
109 年 12 月 31 日淨額	<u>\$ 982</u>	<u>\$ 44,731</u>	<u>\$ 627</u>	<u>\$ 46,340</u>

攤銷費用係以直線基礎按下列耐用年數計提：

電腦軟體	5 年
權利金	20~50 年
其他—客戶關係	6 年

十七、營運特許權資產

營運特許權資產變動情形如下：

	<u>金</u>	<u>額</u>
<u>成 本</u>		
108年1月1日餘額	\$	64,575
單獨取得		<u>3,331</u>
108年12月31日餘額	\$	<u>67,906</u>
<u>累計攤銷</u>		
108年1月1日餘額	\$	-
攤銷費用		<u>2,959</u>
108年12月31日餘額	\$	<u>2,959</u>
108年12月31日淨額	\$	<u>64,947</u>
<u>成 本</u>		
109年1月1日及109年12月31日餘額	\$	<u>67,906</u>
<u>累計攤銷</u>		
109年1月1日餘額	\$	2,959
攤銷費用		<u>3,946</u>
109年12月31日餘額	\$	<u>6,905</u>
109年12月31日淨額	\$	<u>61,001</u>

合併公司與澎湖縣政府所簽訂之澎湖縣第一漁港遊艇泊區整建營運移轉案契約書明訂，依「促進民間參與公共建設法」第8條第1項第4款之方式，於澎湖縣馬公市馬公段585-2、585-3及585-4等地號之土地整建並營運，委託整建營運期間自105年5月25日至125年5月24日止，許可營運期間屆滿後，營運權歸還政府。

營運特許權資產明細如下：

	<u>109年12月31日</u>	<u>108年12月31日</u>
碼頭設備	\$ 58,150	\$ 61,769
建物改良	<u>2,851</u>	<u>3,178</u>
	<u>\$ 61,001</u>	<u>\$ 64,947</u>

上述碼頭設備及建物改良工程已於108年4月25日完工。

十八、其他資產

	<u>109年12月31日</u>	<u>108年12月31日</u>
<u>流動</u>		
預付款項	\$ 6,931	\$ 4,631
留抵稅額	-	13,211
暫付款	1	1,045
代付款	258	1,854
其他	<u>2,009</u>	<u>4,423</u>
	<u>\$ 9,199</u>	<u>\$ 25,164</u>

十九、應付票據、應付帳款（含關係人）及長期應付票據

合併公司之應付票據、應付帳款（含關係人）及長期應付票據皆屬營業而發生。

二十、其他應付款（含關係人）及其他流動負債

	<u>109年12月31日</u>	<u>108年12月31日</u>
<u>流動</u>		
其他應付款（含關係人）		
應付薪資及獎金	\$ 8,172	\$ 7,432
應付設備款	830	535
應退預收款	22,929	-
應付活動費	8,757	-
應付員工及董事酬勞	893	-
其他	<u>7,858</u>	<u>6,469</u>
	<u>\$ 49,439</u>	<u>\$ 14,436</u>
其他流動負債		
暫收款及代收款	\$ 4,734	\$ 9,072
其他	<u>197</u>	<u>426</u>
	<u>\$ 4,931</u>	<u>\$ 9,498</u>

二一、借款

(一) 應付短期票券－108年12月31日

	<u>金額</u>
應付商業本票	\$ 30,000
減：應付短期票券折價	(57)
	<u>\$ 29,943</u>

尚未到期之應付短期票券如下：

108 年 12 月 31 日

擔保品 名稱	利率區間	帳面金額	折價金額	票面金額	保證／承兌機構
應付商業本票					
國際票券	0.88%	\$ 29,943	\$ 57	\$ 30,000	

(二) 長期借款－108 年 12 月 31 日

合併公司之長期借款包括：

	到 期 日	償 還 辦 法	年 利 率	金 額
<u>擔保借款(附註三三)</u>				
銀行借款	110 年 7 月	自 106 年 7 月 25 日起至 111 年 7 月 25 日止，按月平均攤還本金。	2.24%	\$ 7,959
銀行借款	112 年 1 月	自 107 年 1 月 10 日起至 112 年 1 月 10 日止，按月平均攤還本金。	2.24%	1,890
銀行借款	110 年 6 月	自 105 年 6 月 24 日起至 110 年 6 月 24 日止，按月平均攤還本金。	2.24%	20,359
<u>無擔保借款</u>				
銀行借款	110 年 7 月	自 106 年 7 月 25 日起至 111 年 7 月 25 日止，按月平均攤還本金。	2.24%	5,306
銀行借款	112 年 1 月	自 107 年 1 月 10 日起至 112 年 1 月 10 日止，按月平均攤還本金。	2.24%	1,260
銀行借款	110 年 6 月	自 105 年 6 月 24 日起至 110 年 6 月 24 日止，按月平均攤還本金。	2.24%	11,633
				48,407
減：一年內到期部分				28,280
				\$ 20,127

合併公司於 109 年度已提前償還上述之長期借款。

二二、退職後福利計畫－確定提撥計畫

合併公司所適用「勞工退休金條例」之退休金制度，係屬政府管理之確定提撥退休計畫，依員工每月薪資 6% 提撥退休金至勞工保險局之個人專戶。

二三、權益

(一) 普通股股本

	109年12月31日	108年12月31日
額定股數(千股)	<u>60,000</u>	<u>60,000</u>
額定股本	<u>\$ 600,000</u>	<u>\$ 600,000</u>
已發行且已收足股款之 股數(千股)	<u>50,984</u>	<u>42,600</u>
已發行股本	<u>\$ 509,835</u>	<u>\$ 426,000</u>
預收股本	<u>\$ -</u>	<u>\$ 111,835</u>

本公司董事會於 109 年 9 月 8 日決議辦理現金增資發行新股 2,200 千股，每股面額 10 元，發行價格區間為新台幣 32 元至 35 元，每股實際發行價格將授權董事長參酌市場狀況辦理。上述現金增資按每股 32 元溢價發行，本公司於 109 年 12 月 29 日完成股本之變更登記，增資後實收股本為 509,835 千元，並產生資本公積—股本溢價 48,400 千元。

本公司董事會於 108 年 9 月 23 日決議辦理現金增資發行新股 10,000 千股，每股面額 10 元，按每股 40 元溢價發行，截至 108 年 12 月 31 日已收取股款 111,835 千元，列入預收股本項下。本公司另於 109 年 1 月 21 日董事會決議調整前項增資為按每股 30 元溢價發行，並調降預計發行股數為 6,000 千股至 6,500 千股區間內（實際發行 6,184 千股），發行新股基準日為 109 年 3 月 10 日，增資後實收股本為 487,835 千元，並產生資本公積—股本溢價 123,670 千元。

本公司董事會於 108 年 1 月 17 日決議辦理現金增資發行新股 100 千股，每股面額 10 元，按每股 24 元溢價發行並授權董事長訂定發行新股基準日為 108 年 1 月 27 日，增資後實收股本為 426,000 千元，並產生資本公積—股本溢價 1,400 千元。

(二) 資本公積

	<u>109 年 12 月 31 日</u>	<u>108 年 12 月 31 日</u>
<u>得用以彌補虧損、發放</u> <u>現金或撥充股本(註)</u>		
股票發行溢價	\$ 236,188	\$ 64,118
<u>不得作為任何用途</u>		
員工認股權	<u>5,767</u>	<u>2,553</u>
	<u>\$ 241,955</u>	<u>\$ 66,671</u>

註：此類資本公積得用以彌補虧損，亦得於公司無虧損時，用以發放現金或撥充股本，惟撥充股本時每年以實收股本之一定比率為限。

(三) 保留盈餘（待彌補虧損）及股利政策

依本公司章程之盈餘分派政策規定，年度決算如有盈餘，依法繳納稅捐，彌補累積虧損後，再提 10% 為法定盈餘公積，其餘再依法令規定提列或迴轉特別盈餘公積；如尚有餘額，併同累積未分配盈餘，由董事會擬具盈餘分配議案，提請股東會決議分派股東股息紅利。本公司章程之員工及董監事酬勞分派政策，參閱附註二五之(七)員工酬勞及董監事酬勞。

本公司於 108 年 6 月 25 日舉行股東常會，決議通過以資本公積 153,274 千元彌補累積虧損。

本公司於 110 年 4 月 28 日董事會擬議 109 年度盈餘分配案如下：

	<u>109 年度</u>
法定盈餘公積	<u>\$ 4,323</u>
股票股利	<u>\$ 12,822</u>
現金股利	<u>\$ 12,822</u>

上述盈餘分配案尚待股東常會決議。

(四) 非控制權益

	109 年度	108 年度
年初餘額	\$ 15,781	\$ 6,151
歸屬於非控制權益之份額		
本年度淨損	(1507)	(2,870)
非控制權益增加	9,000	12,500
非控制權益減少 (附註二九)	(8,708)	-
年底餘額	<u>\$ 14,566</u>	<u>\$ 15,781</u>

二四、收 入

	109 年度	108 年度
會費收入	\$ 213,193	\$ 101,238
船舶及泊位租賃收入	12,276	10,534
餐旅服務收入	832	2,448
船艇代管收入	4,178	5,052
其 他	39,068	30,597
	<u>\$ 269,547</u>	<u>\$ 149,869</u>

合約餘額

	109 年 12 月 31 日	108 年 12 月 31 日	108 年 1 月 1 日
應收票據	<u>\$ 1,785</u>	<u>\$ -</u>	<u>\$ 877</u>
應收帳款 (含關係人)	<u>\$ 7,366</u>	<u>\$ 15,302</u>	<u>\$ 10,165</u>

合約負債 (含流動及非流動)

流 動

預收會費	\$ 143,371	\$ 24,015	\$ 300
預收船租	4,180	20,598	24,778
其他預收款	5,144	18,779	1,328
預收泊位權利金	4,704	3,548	-
預收年費	1,043	2,293	1,570
	<u>\$ 158,442</u>	<u>\$ 69,233</u>	<u>\$ 27,976</u>

非 流 動

預收泊位權利金	\$ 64,650	\$ 63,861	\$ 54,414
預收房地款	60,400	118,000	-
預收船租	13,286	-	-
	<u>\$ 138,336</u>	<u>\$ 181,861</u>	<u>\$ 54,414</u>

二五、稅前淨利（損）

稅前淨利（損）係包含以下項目：

（一）利息收入

	109 年度	108 年度
銀行存款	\$ 336	\$ 462
押金設算息	<u>22</u>	<u>-</u>
	<u>\$ 358</u>	<u>\$ 462</u>

（二）其他收入

	109 年度	108 年度
股利收入	\$ 210	\$ 117
其他	<u>1,790</u>	<u>3,182</u>
	<u>\$ 2,000</u>	<u>\$ 3,299</u>

（三）其他利益及損失

	109 年度	108 年度
船舶修繕及理賠收入淨額	\$ -	\$ 7,868
處分不動產、廠房及設備利益（損失）	(204)	17
處分子公司利益	7,275	-
淨兌換損失	(227)	(142)
其他	<u>(435)</u>	<u>(342)</u>
	<u>\$ 6,409</u>	<u>\$ 7,401</u>

（四）財務成本

	109 年度	108 年度
銀行借款利息	\$ 670	\$ 2,004
租賃負債之利息費用	13,624	13,676
減：列入符合要件資產成本之金額	<u>(9,568)</u>	<u>(11,008)</u>
	<u>\$ 4,726</u>	<u>\$ 4,672</u>

利息資本化相關資訊如下：

	109 年度	108 年度
利息資本化金額	\$ 9,568	\$ 11,008
利息資本化利率	2.24%	2.24%

(五)折舊及攤銷費用

	109 年度	108 年度
不動產、廠房及設備	\$ 27,179	\$ 21,359
使用權資產	4,405	2,837
營運特許權資產	3,946	2,959
其他無形資產	7,735	7,615
	<u>\$ 43,265</u>	<u>\$ 34,770</u>
折舊費用依功能別彙總		
營業成本	\$ 29,145	\$ 22,637
營業費用	2,439	1,559
	<u>\$ 31,584</u>	<u>\$ 24,196</u>
無形資產攤銷費用依功能別彙總		
營業成本	\$ 11,131	\$ 10,053
營業費用	550	521
	<u>\$ 11,681</u>	<u>\$ 10,574</u>

(六)員工福利費用

	109 年度	108 年度
短期員工福利		
薪資	\$ 73,443	\$ 49,757
勞健保	4,385	3,782
其他	3,835	3,649
	<u>81,663</u>	<u>57,188</u>
退職後福利		
確定提撥計畫	1,745	1,815
	<u>\$ 83,408</u>	<u>\$ 59,003</u>
依功能別彙總		
營業成本	\$ 10,143	\$ 8,960
營業費用	73,265	50,043
	<u>\$ 83,408</u>	<u>\$ 59,003</u>

(七)員工酬勞及董監事酬勞

本公司係以當年度扣除分派員工及董監酬勞前之稅前利益分別以不低於 1%及不高於 3%提撥員工及董監酬勞。

本公司 108 年度為累積虧損，是以未提撥員工及董事酬勞。

109 年度員工酬勞及董事酬勞於 110 年 4 月 28 日經董事會

決議如下：

	估 列 比 例
員工酬勞	1%
董事酬勞	1%

	金 額
員工酬勞	\$ 447
董事酬勞	446

年度合併財務報告通過發布日後若金額仍有變動，則依會計估計變動處理，於次一年度調整入帳。

有關本公司董事會決議之員工酬勞及董事酬勞資訊，請至台灣證券交易所「公開資訊觀測站」查詢。

二六、所得稅

(一) 認列於損益之所得稅費用之主要組成項目

	109 年度	108 年度
當年度所得稅		
當年度產生者	\$ 677	\$ 1,277
以前年度調整	216	104
	<u>\$ 893</u>	<u>\$ 1,381</u>

會計所得與所得稅費用之調節如下：

	109 年度	108 年度
稅前淨利	<u>\$ 65,109</u>	<u>\$ 608</u>
稅前淨利按法定稅率計算之所得稅費用	\$ 13,022	\$ 122
稅上不可減除之費損	1,539	50
未認列之可減除暫時性差異	780	(38)
以前年度所得稅費用於本年度調整	216	104
使用之虧損扣抵	(14,664)	<u>1,143</u>
認列於損益之所得稅費用	<u>\$ 893</u>	<u>\$ 1,381</u>

(二) 遞延所得稅資產

遞延所得稅資產之變動如下：

109 年度

<u>遞延所得稅資產</u>	<u>年初餘額</u>	<u>認列於損益</u>	<u>年底餘額</u>
虧損扣抵	<u>\$ 2,559</u>	<u>\$ -</u>	<u>\$ 2,559</u>

108 年度

<u>遞延所得稅資產</u>	<u>年初餘額</u>	<u>認列於損益</u>	<u>年底餘額</u>
虧損扣抵	<u>\$ 2,559</u>	<u>\$ -</u>	<u>\$ 2,559</u>

(三) 未於合併資產負債表中認列遞延所得稅資產之未使用虧損扣抵金額

	<u>109 年 12 月 31 日</u>	<u>108 年 12 月 31 日</u>
虧損扣抵		
114 年度到期	\$ 19,431	\$ 19,431
115 年度到期	3,958	3,958
116 年度到期	10,760	70,428
117 年度到期	28,586	42,467
118 年度到期	8,902	9,603
119 年度到期	<u>7,022</u>	<u>-</u>
	<u>\$ 78,659</u>	<u>\$ 145,887</u>

(四) 未使用之虧損扣抵相關資訊

截至 109 年 12 月 31 日止，虧損扣抵相關資訊如下：

<u>尚未扣抵餘額</u>	<u>最後扣抵年度</u>
\$ 11,814	113
22,667	114
3,958	115
10,760	116
28,586	117
8,902	118
<u>7,022</u>	<u>119</u>
<u>\$ 93,709</u>	

(五) 所得稅核定情形

本公司暨子公司樂活公司、亞澎公司及亞青公司 108 年度之營利事業所得稅結算申報案件，業經稅捐稽徵機關核定。

二七、股份基礎給付協議

合併公司於 108 年 3 月給與員工認股權 3,000 千單位，每千單位可認購普通股一股。給與對象包含合併公司符合特定條件之員工。認股權之存續期間為 6 年，憑證持有人於發行屆滿 2 年之日起，可行使被給與之一定比例之認股權。認股權行使價格為發行當日合併公司普通股收盤價格，認股權發行後，遇有合併公司普通股股份發生變動時，認股權行使價格依規定公式予以調整。

合併公司於 109 及 108 年度並未新增發行員工認股權，已發行之員工認股權相關資訊如下：

員 工 認 股 權	109 年度		108 年度	
	單位 (千)	加 權 平 均 行 使 價 格 (元)	單位 (千)	加 權 平 均 行 使 價 格 (元)
年初流通在外	3,000	\$ 15	-	\$ -
本年度給與	-	-	3,000	15
年底流通在外	<u>3,000</u>	15	<u>3,000</u>	15
本年度給與之認股權加 權平均公允價值(元)	<u>\$ -</u>		<u>\$ 4.465</u>	

合併公司於 109 及 108 年度認列之酬勞成本分別為 3,214 千元及 2,553 千元。

二八、每股盈餘

用以計算每股盈餘之淨利及普通股加權平均股數如下：

	109 年度	108 年度
本年度淨利	<u>\$ 65,723</u>	<u>\$ 2,097</u>

股 數

	單位：千股	
	109 年度	108 年度
用以計算基本每股盈餘之普通股加權平均股數	47,768	42,593
具稀釋作用潛在普通股之影響		
員工認股權	384	307
員工酬勞	11	-
用以計算稀釋每股盈餘之普通股加權平均股數	<u>48,163</u>	<u>42,900</u>

若合併公司得選擇以股票或現金發放員工酬勞，則計算稀釋每股盈餘時，假設員工酬勞將採發放股票方式，並於該潛在普通股具有稀釋作用時計入加權平均流通在外股數，以計算稀釋每股盈餘。於次年度決議員工酬勞發放股數前計算稀釋每股盈餘時，亦繼續考量該等潛在普通股之稀釋作用。

二九、處分子公司

合併公司分別於 109 年 8 月及 109 年 5 月出售對錚儀遊艇公司及亞果國際潛水公司之持股，是以自出售日起對錚儀遊艇公司及亞果國際潛水公司喪失控制。

(一) 收取之對價

	錚儀遊艇公司	亞果國際潛水公司
處分投資款	<u>\$ 10,701</u>	<u>\$ 8,000</u>

(二) 對喪失控制之資產及負債之分析

	錚儀遊艇公司	亞果國際潛水公司
流動資產		
現金	\$ 3,943	\$ 178
應收帳款	2,625	209
存貨	3,620	296
其他流動資產	5,763	4,618
不動產、廠房及設備	26	18,348
其他無形資產	373	-

(接次頁)

(承前頁)

	錚儀遊艇公司	亞果國際潛水公司
商譽	\$ 901	\$ -
其他非流動資產	96	13
流動負債		
應付款項	(2,159)	(3,663)
其他	(8,727)	(326)
非流動負債		
其他	-	(6,000)
淨資產	6,461	13,673
減：非控制權益	(1,872)	(6,836)
處分之淨資產	<u>\$ 4,589</u>	<u>\$ 6,837</u>

(三) 處分子公司之利益

	錚儀遊艇公司	亞果國際潛水公司
收取之對價	\$ 10,701	\$ 8,000
處分之淨資產	(4,589)	(6,837)
處分利益	<u>\$ 6,112</u>	<u>\$ 1,163</u>

(四) 處分子公司之淨現金流入

	錚儀遊艇公司	亞果國際潛水公司
以現金收取之對價	\$ 10,701	\$ 8,000
減：處分之現金餘額	(3,943)	(178)
	<u>\$ 6,758</u>	<u>\$ 7,822</u>

三十、資本風險管理

合併公司進行資本管理以確保能夠於繼續經營之前提下，藉由將債務及權益餘額最適化，以使股東報酬極大化。

三一、金融工具

(一) 公允價值之資訊－非按公允價值衡量之金融工具

合併公司非按公允價值衡量之金融工具，如現金、應收票據、應收帳款（含關係人）、其他應收款、按攤銷後成本衡量之金融資產（含流動及非流動）、存出保證金、應付票據、應付帳款（含關係人）、其他應付款（含關係人）、長期借款（含一年內到期部分）、長期應付票據及存入保證金等之帳面金額

係公允價值合理之近似值。

(二) 公允價值資訊－以重覆性基礎按公允價值衡量之金融工具

公允價值層級

109年12月31日

	<u>第 1 等級</u>	<u>第 2 等級</u>	<u>第 3 等級</u>	<u>合 計</u>
<u>透過其他綜合損益按公允價值衡量之金融資產</u>				
權益工具投資－國內未上市(櫃)股票	\$ -	\$ -	\$ 2,074	\$ 2,074

108年12月31日

	<u>第 1 等級</u>	<u>第 2 等級</u>	<u>第 3 等級</u>	<u>合 計</u>
<u>透過其他綜合損益按公允價值衡量之金融資產</u>				
權益工具投資－國內未上市(櫃)股票	\$ -	\$ -	\$ 2,100	\$ 2,100

國內未上市(櫃)權益投資係採股價淨值比法，按股權價值除以價值基準日時發行股數，以計算出每股公允價值。

(三) 金融工具之種類

	<u>109年12月31日</u>	<u>108年12月31日</u>
<u>金融資產</u>		
按攤銷後成本衡量之金融資產(註1)	\$ 334,003	\$ 270,968
<u>透過其他綜合損益按公允價值衡量之金融資產</u>	2,074	2,100
<u>金融負債</u>		
按攤銷後成本衡量(註2)	672,010	719,205

註1：餘額係包含現金、按攤銷後成本衡量之金融資產(含流動及非流動)、應收票據、應收帳款(含關係人)、其他應收款及存出保證金等按攤銷後成本衡量之金融資產。

註2：餘額係包含應付短期票券、租賃負債(含流動及非流動)、應付票據及帳款(含關係人)、其他應付款(含關係人)、長期借款(含一年內到期部分)、長期應付票據及存入保

證金等以攤銷後成本衡量之金融負債。

(四) 財務風險管理目的與政策

合併公司主要金融工具包括權益工具投資、應收款項、應付款項及借款。合併公司之財務部係為各業務單位提供服務，統籌協調進入國內與國際金融市場操作，藉由依照風險程度與廣度分析暴險之內部風險報告監督及管理合併公司營運有關之財務風險。該等風險包括市場風險（包含利率風險）、信用風險及流動性風險。

1. 市場風險

合併公司之營運活動使合併公司承擔之主要財務風險為利率變動風險（參閱下述）。

合併公司有關金融工具市場風險之暴險及其對該等暴險之管理與衡量方式並無改變。

利率風險

因合併公司以浮動利率借入資金，因而產生利率暴險。合併公司藉由維持一適當之浮動利率組合來管理利率風險。

合併公司於資產負債表日受利率暴險之金融資產及金融負債帳面金額如下：

	<u>109年12月31日</u>	<u>108年12月31日</u>
具現金流量利率風險		
金融資產	\$ 311,289	\$ 247,053
金融負債	-	48,407
具公允價值利率風險		
金融負債	609,819	638,789

敏感度分析

若利率增加1%，在所有其他變數維持不變之情況下，本公司109年度之稅前淨利及108年度之稅前淨利將分別增加3,113千元及1,986千元。

2. 信用風險

信用風險係指交易對方拖欠合約義務而造成財務損失之風險。截至資產負債表日，合併公司可能因交易對方未履行義務及合併公司提供財務保證造成財務損失之最大信用風險暴險主要係來自於：

- (1) 資產負債表所認列之金融資產帳面金額。
- (2) 合併公司提供財務保證所產生之或有負債金額。

合併公司交易對象皆為信用良好之公司組織，預期不致產生重大信用風險，亦持續地針對應收帳款客戶之財務狀況進行評估。

3. 流動性風險

合併公司係透過管理及維持足夠部位之現金以支應營運並減輕現金流量波動之影響。合併公司管理階層監督銀行融資額度使用狀況並確保借款合同條款之遵循。

合併公司營運資金及已取得之銀行融資額度足以支應未來營運所需，是以未有因無法籌措資金以履行合約義務之流動性風險。

非衍生金融負債之流動性及利率風險表

非衍生金融負債剩餘合約到期分析係依合併公司最早可能被要求還款之日期，按金融負債未折現現金流量（包含本金及估計利息）編製。因此，合併公司可被要求立即還款之銀行借款，係列於下表最早之期間內，不考慮銀行立即執行該權利之機率；其他非衍生金融負債到期分析係依照約定之還款日編製。

以浮動利率支付之利息現金流量，其未折現之利息金額係依據資產負債表日殖利率曲線推導而得。

109年12月31日

	6個月以內	6個月至1年	1年以上
<u>非衍生金融負債</u>			
無附息負債	\$ 52,563	\$ -	\$ -
租賃負債	10,623	10,623	949,058
	<u>\$ 63,186</u>	<u>\$ 10,623</u>	<u>\$ 949,058</u>

108年12月31日

	6個月以內	6個月至1年	1年以上
<u>非衍生金融負債</u>			
無附息負債	\$ 18,277	\$ 3,702	\$ 3,702
租賃負債	10,527	10,527	965,418
浮動利率工具	14,729	14,729	21,689
固定利率工具	30,000	-	-
	<u>\$ 73,533</u>	<u>\$ 28,958</u>	<u>\$ 990,809</u>

三二、關係人交易

(一) 關係人名稱及其關係

<u>關係人名稱</u>	<u>與合併公司之關係</u>
萬通人力資源顧問股份有限公司 (萬通人力資源公司)	其他關係人(該公司董事長與本公司董事長為二親等關係)
萬通國際人力開發股份有限公司 (萬通國際公司)	其他關係人(該公司董事長與本公司之董事長為同一人)
燦星國際旅行社股份有限公司	其他關係人(該公司董事長與本公司之董事長為同一人)
貝隆餐飲股份有限公司	其他關係人(本公司為該公司之監察人)
八角國際開發股份有限公司	其他關係人(本公司為該公司之法人董事)
侯佑霖	主要管理階層(本公司之董事長)
張慶祥	主要管理階層(本公司之總經理)
羅致遠	其他關係人(子公司之董事長)
牽牽手有限公司	其他關係人(本公司之董事長為該公司之股東)
蔡雪苓	其他關係人(本公司之獨立董事)

(接次頁)

(承前頁)

關 係 人 名 稱	與 合 併 公 司 之 關 係
許清俊	其他關係人(本公司董事之二等親)
呂正一、葉榮裕、黃裕庭、鄭寶蓮 新力旺國際控股股份有限公司	其他關係人(本公司之董事) 其他關係人(109年8月18日前 為本公司之法人董事)
莊周文	其他關係人(109年8月18日前 為本公司之法人董事代表)
謝淵泉 資雨國際有限公司	其他關係人(本公司之監察人) 其他關係人(該公司為萬通國際 公司100%持有)
吹吹風餐飲股份有限公司	其他關係人(本公司之董事長為 該公司之股東)
亞葡有限公司	其他關係人(108年度為本公司 採透過其他綜合損益按公允 價值衡量之被投資公司)

(二) 營業收入

帳 列 項 目	關 係 人 類 別 / 名 稱	109 年 度	108 年 度
營業收入	其他關係人	\$ 20,866	\$ 662
	關聯企業	848	\$ 107
	主要管理階層	1,149	-
		<u>\$ 22,863</u>	<u>\$ 769</u>

合併公司銷貨予關係人係按一般交易價格計價。

(三) 營業成本及營業費用

關 係 人 類 別 / 名 稱	109 年 度	108 年 度
其他關係人	\$ 2,440	\$ 394
關聯企業	-	144
	<u>\$ 2,440</u>	<u>\$ 538</u>

合併公司對關係人之營業成本及營業費用與非關係人之交易價格相當。

(四) 應收關係人款項

帳 列 項 目	關 係 人 類 別	109 年 12 月 31 日	108 年 12 月 31 日
應收帳款	其他關係人	<u>\$ 1,268</u>	<u>\$ 4,605</u>

流通在外之應收關係人款項未收取保證。

(五) 應付關係人款項 (不含向關係人借款)

帳 列 項 目	關 係 人 類 別	109 年 12 月 31 日	108 年 12 月 31 日
應付帳款	其他關係人	<u>\$ 7</u>	<u>\$ 1,734</u>
其他應付款	主要管理階層	\$ 11	\$ -
	其他關係人	<u>935</u>	<u>140</u>
		<u>\$ 946</u>	<u>\$ 140</u>

流通在外之應付關係人款項餘額係未提供擔保。

(六) 取得不動產、廠房及設備－109 年度

帳 列 項 目	關 係 人 類 別 / 名 稱	金 額
預付設備款	子公司 (代向第三方採購)	<u>\$ 9,747</u>
未完工程	其他關係人	<u>9,231</u>
		<u>\$ 18,978</u>

(七) 合約負債

關 係 人 類 別	109 年 12 月 31 日	108 年 12 月 31 日
其他關係人－萬通人力 資源公司	\$ 3	\$ 35,000
其他關係人－莊周文	29,944	40,000
本公司之董事長	2,413	-
其他關係人	<u>4,725</u>	<u>-</u>
	<u>\$ 37,085</u>	<u>\$ 75,000</u>

(八) 其他關係人交易－109年12月31日

帳 列 項 目	關係人類別／名稱	金 額
存入保證金	其他關係人－萬通國際公司	\$ 4,645
	其他關係人－八角國際	250
	其他關係人－牽牽手	250
		<u>\$ 5,145</u>

(九) 主要管理階層薪酬

	109 年度	108 年度
短期員工福利	\$ 15,930	\$ 12,061
退職後福利	41	33
	<u>\$ 15,971</u>	<u>\$ 12,094</u>

三三、質抵押之資產

下列資產業已提供作為向銀行抵押借款及承租土地及水域等之擔保品：

	109年12月31日	108年12月31日
按攤銷後成本衡量之金融資產 (含流動及非流動)	\$ 45,787	\$ 48,714
不動產、廠房及設備	-	163,596
	<u>\$ 45,787</u>	<u>\$ 212,310</u>

三四、未認列之合約承諾

合併公司於資產負債表日有未認列之合約承諾如下：

	109年12月31日	108年12月31日
工程合約	<u>\$ 1,096,475</u>	<u>\$ 19,071</u>

三五、其 他

(一) 合併公司主要收入來源為會員制年費及會費收入，雖受到新型冠狀病毒肺炎全球大流行之影響，惟合併公司仍積極開發國內會員卡之銷售市場，是以109年度營業收入未有大幅下滑之情事。

截至本合併財務報告提報發布日止，合併公司仍持續評估該疫情對合併公司之經濟影響。

- (二) 本公司於 109 年 12 月 8 日經董事會通過成立亞悅開發股份有限公司，初期設立資本額為 100,000 千元，每股 10 元，共計 10,000 千股，該公司於 110 年 1 月 20 日核准設立。本公司於 110 年 2 月匯入 51,000 千元，持股 100%。
- (三) 本公司於 109 年 12 月 8 日經董事會通過擬投資 25,000 千元設立亞平開發股份有限公司，該公司於 110 年 1 月 22 日核准設立。本公司於 110 年 2 月匯入 25,000 千元，持股 100%。

三六、附註揭露事項

(一) 重大交易事項資訊：

1. 資金貸與他人。(附表一)
2. 為他人背書保證。(無)
3. 期末持有有價證券情形(不包含投資子公司及關聯企業部分)。(附表二)
4. 累積買進或賣出同一有價證券之金額達新台幣 3 億元或實收資本額 20%以上。(無)
5. 取得不動產之金額達新台幣 3 億元或實收資本額 20%以上。(無)
6. 處分不動產之金額達新台幣 3 億元或實收資本額 20%以上。(無)
7. 與關係人進、銷貨之金額達新台幣 1 億元或實收資本額 20%以上。(無)
8. 應收關係人款項達新台幣 1 億元或實收資本額 20%以上。(無)
9. 從事衍生工具交易。(無)
10. 其他：母子公司間及各子公司間之業務關係及重要交易往來情形及金額。(附表四)

(二) 轉投資事業相關資訊：(附表三)

(三) 大陸投資資訊。(無)

三七、部門資訊

部門收入、營運結果、資產與負債資訊

營運部門資訊係提供予主要營運決策者用以分配資源及評量部門績效之資訊。合併公司主要營運決策者視公司整體為單一營運部門，以公司整體資訊作資源分配及績效評量，合併公司提供給營運決策者覆核之部門資訊，其衡量基礎與合併財務報告相同，是以 109 年及 108 年度應報導之部門收入與營運結果暨資產及負債金額可參照 109 年及 108 年度之合併資產負債表及合併綜合損益表。

亞果遊艇開發股份有限公司及子公司
資金貸與他人

民國 109 年 1 月 1 日至 12 月 31 日

附表一

單位：新台幣千元

編號	貸出資金之公司	貸與對象	往來項目	是否為關係人	本最高餘額	期末餘額	實動支金額	實際利率區間(%)	資金貸與性質(註3)	業務往來金額	有短期融通資金之必要	通過資金提列帳簿	備抵額	擔保名稱	品對個別對象資金與總額(註1)	資金貸與總額(註2)
0	亞果遊艇開發股份有限公司	亞果遊艇開發股份有限公司	其他應收款-關係人	是	\$ 44,048	\$ 10,000	\$ 10,057	2.00%	(2)	\$ -	-	\$ -	-	無	\$ 7,955	\$ 159,100

註 1：資金貸與辦法規定：本公司對個別對象資金貸與限額為本公司期末淨值 10%。

註 2：資金貸與辦法規定：本公司資金貸與總限額為本公司期末淨值 20%。

註 3：資金貸與性質

(1) 業務往來。

(2) 有短期融通資金之必要。

亞果遊艇開發股份有限公司及子公司

期末持有有價證券情形

民國 109 年 12 月 31 日

附表二

單位：新台幣千元

持有之公司	有價證券種類及名稱	與有價證券發行人之關係	帳列科目	期末 單位 / 股數	帳面金額	持股比例 (%)	公允價值	備註
本公司	八角國際開發股份有限公司	本公司為該公司之法人董事	透過其他綜合損益按公允價值衡量之金融資產	100,000	\$ 1,169	14.28	\$ 1,169	
	貝隆餐飲股份有限公司	本公司為該公司之監察人	"	60,000	<u>905</u> <u>\$ 2,074</u>	10	<u>905</u> <u>\$ 2,074</u>	

註：本表所稱有價證券，係指屬國際財務報導準則第 9 號「金融工具」範圍內之股票、債券、受益憑證及上述項目所衍生之有價證券。

亞果遊艇開發股份有限公司及其子公司
被投資公司資訊、所在地區...等相關資訊
民國 109 年 1 月 1 日至 12 月 31 日

附表三

單位：新台幣千元

投資公司名稱	被投資公司名稱	所在地區	主要營業項目	原 始 投 資 金 額	未 持 有 被 投 資 公 司 本 期 認 列 之 投 資	備 註
				原 始 投 資 金 額	本 期 認 列 之 投 資	
				數 比 率 %	(損) 益 (\$)	
亞果遊艇開發股份有限公司	亞果遊艇開發股份有限公司	澎湖縣馬公市啟明里海安街1號	水域遊憩活動經營	\$ 105,000	100	7,367
	亞青海洋文創股份有限公司	澎湖縣馬公市啟明里 24 鄰海安街 1 號	水域遊憩活動經營	50,000	100	(1,183)
	樂活海洋休閒股份有限公司	台南市安平區國平里新港路二段 769 號	水域遊憩活動經營	25,450	61.74	(119)
	錚儀遊艇股份有限公司	高雄市苓雅區海邊路 31 號 15 樓	船舶出租及其零件批發與出售	-	-	1,293
亞彭遊艇開發股份有限公司	牽牽手有限公司	澎湖縣馬公市朝陽里三多路 136 號 1 樓	餐飲服務業	1,400	20	802
亞青海洋文創股份有限公司	亞果國際潛水股份有限公司	澎湖縣馬公市時裡里時裡 360 號	餐飲及水域遊憩活動經營	-	-	(4,234)

註 1：僅須列示本公司直接轉投資之各子公司及採用權益法之各被投資公司認列之損益金額，餘得免填。

註 2：差異金額係取得成本與可辨認資產及負債淨公允價值攤銷數。

註 3：本公司於 109 年 8 月已出售其持股。

註 4：亞青海洋文創股份有限公司於 109 年 5 月已出售其持股。

亞果遊艇開發股份有限公司及子公司
 母子公司間業務關係及重要交易往來情形

民國 109 年 12 月 31 日

附表四

單位：新台幣千元

編號	交易易人名稱	交易易往來對象	與交易易人之關係(註1)	交易科目	往來情形		佔合併總資產之比率%	形
					金額	條件		
0	本公司	亞澎遊艇開發股份有限公司	1.	營業收入	\$ 16	按一般交易價格計價	0.01	
			1.	利息收入	449	-	0.17	
			1.	其他應收款-關係人	10,057	-	0.56	
		樂活海洋休閒股份有限公司	1.	預收貨款	375	-	0.02	
			1.	應收帳款	76	-	-	
			1.	營業收入	980	按一般交易價格計價	0.36	
1	亞澎遊艇開發股份有限公司	亞果遊艇開發股份有限公司	1.	營業收入	71	按一般交易價格計價	0.03	
			2.	營業成本	356	-	0.13	
			2.	營業費用	259	-	0.1	
		樂活海洋休閒股份有限公司	3.	營業收入	25	按一般交易價格計價	0.01	
		錚儀遊艇股份有限公司	3.	營業收入	39	按一般交易價格計價	0.01	
2	亞青海洋文創股份有限公司	亞果國際潛水股份有限公司	3.	營業收入	104	按一般交易價格計價	0.04	
		亞果國際潛水股份有限公司	3.	營業收入	600	按一般交易價格計價	0.22	
3	樂活海洋休閒股份有限公司	亞澎遊艇開發股份有限公司	3.	利息收入	323	-	0.12	
		亞果遊艇開發股份有限公司	2.	應收帳款	144	-	0.01	
4	亞果國際潛水股份有限公司	亞青海洋文創股份有限公司	2.	營業收入	839	按一般交易價格計價	0.31	
5	錚儀遊艇股份有限公司	亞果遊艇開發股份有限公司	2.	營業收入	12	按一般交易價格計價	-	
			2.	營業收入	5,208	按一般交易價格計價	1.93	

註 1：與交易易人之關係有以下三種，標示種類如下：

1. 母公司對子公司
2. 子公司對母公司
3. 子公司對子公司

註 2：於編製合併報表時業已沖銷。

亞果遊艇開發股份有限公司
(原名亞果遊艇租賃股份有限公司)

個體財務報告暨會計師查核報告
民國109及108年度

地址：高雄市苓雅區海邊路31號15樓之5

電話：(06)298-3699

§ 目 錄 §

項	目 頁	財 務 報 告 次 附 註 編 號
一、封 面	1	-
二、目 錄	2	-
三、會計師查核報告	3~6	-
四、個體資產負債表	7	-
五、個體綜合損益表	8~9	-
六、個體權益變動表	10	-
七、個體現金流量表	11~12	-
八、個體財務報告附註		
(一) 公司沿革	13	一
(二) 通過財務報告之日期及程序	13	二
(三) 新發布及修訂準則及解釋之 適用	13~15	三
(四) 重大會計政策之彙總說明	15~23	四
(五) 重大會計判斷、估計及假設不 確定性之主要來源	23	五
(六) 重要會計項目之說明	23~42	六~二七
(七) 關係人交易	41~45	二八
(八) 質抵押之資產	46	二九
(九) 重大或有負債及未認列之合 約承諾	46	三十
(十) 重大之災害損失	-	-
(十一) 重大之期後事項	-	-
(十二) 其 他	46	三一
(十三) 附註揭露事項		
1. 重大交易事項相關資訊	46~47	三二
2. 轉投資事業相關資訊	47, 49~50	三二
3. 大陸投資資訊	47	三二
(十四) 部門資訊	-	-
九、重要會計項目明細表	51~61	-

會計師查核報告

亞果遊艇開發股份有限公司 公鑒：

查核意見

亞果遊艇開發股份有限公司民國 109 年及 108 年 12 月 31 日之個體資產負債表，暨民國 109 及 108 年 1 月 1 日至 12 月 31 日之個體綜合損益表、個體權益變動表、個體現金流量表，以及個體財務報告附註（包括重大會計政策彙總），業經本會計師查核竣事。

依本會計師之意見，上開個體財務報告在所有重大方面係依照證券發行人財務報告編製準則編製，足以允當表達亞果遊艇開發股份有限公司民國 109 年及 108 年 12 月 31 日之個體財務狀況，暨民國 109 及 108 年 1 月 1 日至 12 月 31 日之個體財務績效及個體現金流量。

查核意見之基礎

本會計師係依照會計師查核簽證財務報表規則及一般公認審計準則執行查核工作。本會計師於該等準則下之責任將於會計師查核個體財務報告之責任段進一步說明。本會計師所隸屬事務所受獨立性規範之人員已依會計師職業道德規範，與亞果遊艇開發股份有限公司保持超然獨立，並履行該規範之其他責任。本會計師相信已取得足夠及適切之查核證據，以作為表示查核意見之基礎。

關鍵查核事項

關鍵查核事項係指依本會計師之專業判斷，對亞果遊艇開發股份有限公司民國 109 年度個體財務報告之查核最為重要之事項。該等事項已於查核個體財務報告整體及形成查核意見之過程中予以因應，本會計師並不對該等事

項單獨表示意見。

茲對亞果遊艇開發股份有限公司民國 109 年度個體財務報告之關鍵查核事項敘明如下：

亞果遊艇開發股份有限公司民國 109 年度個體財務報告中會費收入金額為新台幣 213,193 千元，占營業收入淨額 86%。會費收入為亞果遊艇開發股份有限公司主要營收來源，本會計師認為會費收入是否真實發生對個體財務報告之影響實屬重大，故將會費收入真實性列為關鍵查核事項。

有關收入認列之會計政策，請參閱附註四(十)，營業收入相關揭露請參閱附註二一。

本會計師針對上述關鍵查核事項，執行下列主要查核程序：

- 一、評估會費收入有關控制之設計是否適當，並確認控制是否付諸實行。
- 二、執行會費收入證實性測試，選樣發函詢證或核對原始交易憑證，並檢查收款對象與交易對象是否一致，以確認交易是否真實發生。

管理階層與治理單位對個體財務報告之責任

管理階層之責任係依照證券發行人財務報告編製準則編製允當表達之個體財務報告，且維持與個體財務報告編製有關之必要內部控制，以確保個體財務報告未存有導因於舞弊或錯誤之重大不實表達。

於編製個體財務報告時，管理階層之責任亦包括評估亞果遊艇開發股份有限公司繼續經營之能力、相關事項之揭露，以及繼續經營會計基礎之採用，除非管理階層意圖清算亞果遊艇開發股份有限公司或停止營業，或除清算或停業外別無實際可行之其他方案。

亞果遊艇開發股份有限公司之治理單位（含審計委員會）負有監督財務報導流程之責任。

會計師查核個體財務報告之責任

本會計師查核個體財務報告之目的，係對個體財務報告整體是否存有導因於舞弊或錯誤之重大不實表達取得合理確信，並出具查核報告。合理確信係高度確信，惟依照一般公認審計準則執行之查核工作無法保證必能偵出個體財務報告存有之重大不實表達。不實表達可能導因於舞弊或錯誤。如不實表達之個別金額或彙總數可合理預期將影響個體財務報告使用者所作之經濟決策，則被認為具有重大性。

本會計師依照一般公認審計準則查核時，運用專業判斷並保持專業上之懷疑。本會計師亦執行下列工作：

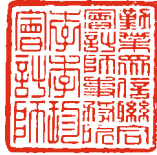
- 一、辨認並評估個體財務報告導因於舞弊或錯誤之重大不實表達風險；對所評估之風險設計及執行適當之因應對策；並取得足夠及適切之查核證據以作為查核意見之基礎。因舞弊可能涉及共謀、偽造、故意遺漏、不實聲明或踰越內部控制，故未偵出導因於舞弊之重大不實表達之風險高於導因於錯誤者。
- 二、對與查核攸關之內部控制取得必要之瞭解，以設計當時情況下適當之查核程序，惟其目的非對亞果遊艇開發股份有限公司內部控制之有效性表示意見。
- 三、評估管理階層所採用會計政策之適當性，及其所作會計估計與相關揭露之合理性。
- 四、依據所取得之查核證據，對管理階層採用繼續經營會計基礎之適當性，以及使亞果遊艇開發股份有限公司繼續經營之能力可能產生重大疑慮之事件或情況是否存在重大不確定性，作出結論。本會計師若認為該等事件或情況存在重大不確定性，則須於查核報告中提醒個體財務報告使用者注意個體財務報告之相關揭露，或於該等揭露係屬不適當時修正查核意見。本會計師之結論係以截至查核報告日所取得之查核證據為基礎，惟未來事件或情況可能導致亞果遊艇開發股份有限公司不再具有繼續經營之能力。
- 五、評估個體財務報告（包括相關附註）之整體表達、結構及內容，以及個體財務報告是否允當表達相關交易及事件。
- 六、對於亞果遊艇開發股份有限公司內組成個體之財務資訊取得足夠及適切之查核證據，以對個體財務報告表示意見。本會計師負責查核案件之指導、監督及執行，並負責形成亞果遊艇開發股份有限公司查核意見。

本會計師與治理單位溝通之事項，包括所規劃之查核範圍及時間，以及重大查核發現（包括於查核過程中所辨認之內部控制顯著缺失）。

勤業眾信聯合會計師事務所

會計師 李 季 珍

李季珍



會計師 廖 鴻 儒

廖鴻儒



證券暨期貨管理委員會核准文號
台財證六字第 0920123784 號

金融監督管理委員會核准文號
金管證審字第 0990031652 號

中 華 民 國 110 年 4 月 28 日



亞果遊艇開發股份有限公司
(原名亞果遊艇租賃股份有限公司)

民國 109 年及 108 年 12 月 31 日

單位：新台幣千元

代 碼	資 產	109年12月31日		108年12月31日	
		金 額	%	金 額	%
	流動資產				
1100	現金(附註四及六)	\$ 196,860	11	\$ 157,709	10
1136	按攤銷後成本衡量之金融資產—流動(附註四、八及二九)	600	-	750	-
1150	應收票據(附註四、九及二一)	1,600	-	-	-
1170	應收帳款(附註四、九及二一)	4,597	-	5,211	-
1180	應收帳款—關係人(附註四、九、二一及二八)	1,245	-	2,837	-
1212	其他應收款—關係人(附註二八)	10,182	1	40,348	3
130X	存貨(附註四及十)	766	-	1,138	-
1479	其他流動資產(附註十五)	8,632	1	21,966	2
11XX	流動資產總計	<u>224,482</u>	<u>13</u>	<u>229,959</u>	<u>15</u>
	非流動資產				
1517	透過其他綜合損益按公允價值衡量之金融資產—非流動(附註四、七及二七)	2,074	-	2,100	-
1535	按攤銷後成本衡量之金融資產—非流動(附註四、八及二九)	40,187	2	40,083	3
1550	採用權益法之投資(附註四及十一)	137,521	8	80,986	6
1600	不動產、廠房及設備(附註四、十二及二八)	696,807	40	534,731	35
1755	使用權資產(附註四及十三)	586,274	34	592,750	39
1780	其他無形資產(附註四及十四)	37,726	2	27,628	2
1840	遞延所得稅資產(附註四及二三)	2,559	-	2,559	-
1915	預付設備款(附註二八)	9,747	1	-	-
1920	存出保證金	5,006	-	2,881	-
1990	其他非流動資產	1,346	-	-	-
15XX	非流動資產總計	<u>1,519,247</u>	<u>87</u>	<u>1,283,718</u>	<u>85</u>
1XXX	資 產 總 計	<u>\$ 1,743,729</u>	<u>100</u>	<u>\$ 1,513,677</u>	<u>100</u>
	負債及權益				
	流動負債				
2110	應付短期票券(附註十八)	\$ -	-	\$ 29,943	2
2130	合約負債—流動(附註二一及二八)	155,082	9	36,363	2
2150	應付票據(附註十六)	3,702	-	7,404	-
2170	應付帳款(附註十六及二八)	1,052	-	615	-
2200	其他應付款(附註十七及二八)	47,809	3	11,856	1
2280	租賃負債—流動(附註四及十三)	8,638	-	7,043	-
2320	一年內到期長期借款(附註十八及二九)	-	-	22,740	2
2399	其他流動負債(附註十七)	1,728	-	7,677	1
21XX	流動負債總計	<u>218,011</u>	<u>12</u>	<u>123,641</u>	<u>8</u>
	非流動負債				
2527	合約負債—非流動(附註二一及二八)	138,336	8	200,261	13
2540	長期借款(附註十八及二九)	-	-	9,252	1
2580	租賃負債—非流動(附註四及十三)	588,859	34	591,754	39
2610	長期應付票據(附註十六)	-	-	3,702	1
2645	存入保證金	3,025	-	2,550	-
25XX	非流動負債總計	<u>730,220</u>	<u>42</u>	<u>807,519</u>	<u>54</u>
2XXX	負債總計	<u>948,231</u>	<u>54</u>	<u>931,160</u>	<u>62</u>
	權益(附註二十)				
3110	普通股股本	509,835	29	426,000	28
3140	預收股本	-	-	111,835	7
3100	股本合計	<u>509,835</u>	<u>29</u>	<u>537,835</u>	<u>35</u>
3200	資本公積	<u>241,955</u>	<u>14</u>	<u>66,671</u>	<u>4</u>
	保留盈餘				
3350	未分配盈餘(待彌補虧損)	43,234	3	(21,989)	(1)
3400	其他權益	474	-	-	-
3XXX	權益總計	<u>795,498</u>	<u>46</u>	<u>582,517</u>	<u>38</u>
	負債及權益總計	<u>\$ 1,743,729</u>	<u>100</u>	<u>\$ 1,513,677</u>	<u>100</u>

後附之附註係本個體財務報告之一部分。

董事長：

經理人：

會計主管：

亞果遊艇開發股份有限公司
 (原名亞果遊艇租賃股份有限公司)

個體綜合損益表

民國 109 及 108 年 1 月 1 日至 12 月 31 日

單位：新台幣千元

(惟每股盈餘為新台幣元)

代碼	109年度		108年度		
	金 額	%	金 額	%	
4000	營業收入淨額 (附註四及二一)	\$ 247,040	100	\$ 128,721	100
5000	營業成本 (附註十、二二及二八)	64,069	26	57,128	44
5900	營業毛利	182,971	74	71,593	56
	營業費用 (附註九、二二及二八)				
6100	推銷費用	83,239	34	52,931	41
6200	管理費用	29,501	12	12,564	10
6450	預期信用減損損失	1,250	-	974	1
6000	營業費用合計	113,990	46	66,469	52
6900	營業淨利	68,981	28	5,124	4
	營業外收入及支出 (附註四及二二)				
7100	利息收入	764	1	2,272	2
7010	其他收入	1,999	1	3,168	2
7020	其他利益及損失	5,567	2	7,543	6
7050	財務成本	(4,212)	(2)	(4,162)	(3)
7070	採用權益法之子公司損失份額	(7,376)	(3)	(11,848)	(9)
7000	營業外收入及支出合計	(3,258)	(1)	(3,027)	(2)
7900	稅前淨利	65,723	27	2,097	2

(接次頁)

(承前頁)

代碼	109年度		108年度		
	金額	%	金額	%	
7950	所得稅費用 (附註二三)	\$ -	-	\$ -	-
8200	本年度淨利	<u>65,723</u>	<u>27</u>	<u>2,097</u>	<u>2</u>
	其他綜合損益 (附註四、七及二七)				
8310	不重分類至損益之項目：				
8316	透過其他綜合損益按公允價值衡量之權益工具投資未實現評價損益	<u>474</u>	<u>-</u>	<u>-</u>	<u>-</u>
8500	本年度綜合損益總額	<u>\$ 66,197</u>	<u>27</u>	<u>\$ 2,097</u>	<u>2</u>
	每股盈餘 (附註二五)				
9750	基本	<u>\$ 1.38</u>		<u>\$ 0.05</u>	
9850	稀釋	<u>\$ 1.36</u>		<u>\$ 0.05</u>	

後附之附註係本個體財務報告之一部分。

董事長：



經理人：



會計主管：



亞果遊艇開發股份有限公司
(原名亞果遊艇租賃股份有限公司)

個體權益變動表

民國 109 年及 108 年 1 月 1 日至 12 月 31 日

單位：新台幣千元

代碼		普通股股本	預收股本	資本公積	保留盈餘	其他權益	權益總計
					未分配盈餘 (待彌補虧損)	項 透過其他 綜合損益 按公允價值 衡量之 金融資產 未實現損益	
A5	108年1月1日餘額	\$ 425,000	\$ -	\$ 215,992	(\$ 177,360)	\$ -	\$ 463,632
C11	資本公積彌補虧損 (附註二十)	-	-	(153,274)	153,274	-	-
N1	發行員工認股權(附 註二十及二四)	-	-	2,553	-	-	2,553
E1	現金增資(附註二十)	1,000	111,835	1,400	-	-	114,235
D5	108年度淨利及綜合 損益總額	-	-	-	2,097	-	2,097
Z1	108年12月31日餘額	426,000	111,835	66,671	(21,989)	-	582,517
E1	現金增資(附註二十)	83,835	(111,835)	172,070	-	-	144,070
N1	發行員工認股權(附 註二十及二四)	-	-	3,214	-	-	3,214
D1	109年度淨利	-	-	-	65,723	-	65,723
D3	109年度稅後其他綜 合損益	-	-	-	-	474	474
D5	109年度綜合損益總 額	-	-	-	65,723	474	66,197
Q1	處分透過其他綜合損 益按公允價值衡量 之權益工具投資	-	-	-	(500)	-	(500)
Z1	109年12月31日餘額	\$ 509,835	\$ -	\$ 241,955	\$ 43,234	\$ 474	\$ 795,498

後附之附註係本個體財務報告之一部分。

董事長：



經理人：



會計主管：



亞果遊艇開發股份有限公司
 (原名亞果遊艇租賃股份有限公司)

個體現金流量表

民國 109 及 108 年 1 月 1 日至 12 月 31 日

單位：新台幣千元

代 碼		109 年度	108 年度
	營業活動之現金流量		
A10000	本年度稅前淨利	\$ 65,723	\$ 2,097
	收益費損項目：		
A20100	折舊費用	28,438	21,585
A20200	攤銷費用	6,792	6,573
A20300	預期信用減損損失	1,250	974
A20900	財務成本	4,212	4,162
A21200	利息收入	(764)	(2,272)
A21300	股利收入	(210)	(117)
A21900	員工認股權酬勞成本	3,214	2,553
A22400	採用權益法之子公司損失份額	7,376	11,848
A22500	處分不動產、廠房及設備損失 (利益)	198	(17)
A29900	處分採用權益法之子公司利益	(6,112)	-
A30000	營業資產及負債之淨變動數		
A31130	應收票據	(1,600)	877
A31150	應收帳款(含關係人)	956	(814)
A31200	存 貨	372	(446)
A31240	其他流動資產及其他資產	11,988	(6,455)
A32125	合約負債	56,794	154,807
A32130	應付票據(含長期)	(7,404)	(7,404)
A32150	應付帳款(含關係人)	437	(1,531)
A32180	其他應付款(含關係人)	35,953	(3,934)
A32230	其他流動負債	(5,949)	3,816
A33000	營運產生之現金	201,664	186,302
A33100	收取之利息	764	423
A33300	支付之利息	(4,212)	(4,219)
AAAA	營業活動之淨現金流入	198,216	182,506

(接次頁)

(承前頁)

代 碼		109 年度	108 年度
	投資活動之現金流量		
B00100	處分不動產、廠房及設備價款	\$ -	\$ 134
B01200	取得透過其他綜合損益按公允價值 衡量之金融資產	-	(700)
B01800	取得採用權益法之投資	(68,500)	-
B01900	處分採用權益法之投資	10,701	-
B02700	購置不動產、廠房及設備	(178,086)	(259,044)
B02800	收取子公司股利	-	627
B04300	其他應收款—關係人減少(增加)	30,166	(12,500)
B04500	購置無形資產	(16,890)	(10,793)
B06500	按攤銷後成本衡量之金融資產減少 (增加)	(2,079)	131,210
B07100	預付設備款增加	(9,747)	-
B07600	收取之股利	210	117
BBBB	投資活動之淨現金流出	(234,225)	(150,949)
	籌資活動之現金流量		
C00100	應付短期票券增加(減少)	(29,943)	30,000
C01700	償還長期借款	(31,992)	(24,545)
C03000	存入保證金增加	475	250
C04020	租賃負債本金償還	(7,450)	(6,888)
C04600	現金增資	144,070	114,235
CCCC	籌資活動之淨現金流入	75,160	113,052
EEEE	現金增加金額	39,151	144,609
E00100	年初現金餘額	157,709	13,100
E00200	年底現金餘額	\$ 196,860	\$ 157,709

後附之附註係本個體財務報告之一部分。

董事長：

經理人：

會計主管：

亞果遊艇開發股份有限公司
(原名亞果遊艇租賃股份有限公司)

個體財務報告附註

民國 109 及 108 年 1 月 1 日至 12 月 31 日

(除另註明外，金額以新台幣千元為單位)

一、公司沿革

亞果遊艇開發股份有限公司(以下稱「本公司」)成立於 103 年 7 月，主要從事水域遊憩活動之經營、船舶出租及其零件之批發與零售等業務。

本公司原名亞果遊艇租賃股份有限公司，嗣於 107 年 6 月更名為亞果遊艇開發股份有限公司。

本個體財務報告係以本公司之功能性貨幣新台幣表達。

二、通過財務報告之日期及程序

本個體財務報告於 110 年 4 月 28 日經董事會通過。

三、新發布及修訂準則及解釋之適用

(一) 首次適用金融監督管理委員會(以下稱「金管會」)認可並發布生效之國際財務報導準則(IFRS)、國際會計準則(IAS)、解釋(IFRIC)及解釋公告(SIC)(以下稱「IFRSs」)

適用修正後之金管會認可並發布生效之 IFRSs 將不致造成本公司會計政策之重大變動。

(二) 110 年適用之金管會認可之 IFRSs

<u>新發布 / 修正 / 修訂準則及解釋</u>	<u>IASB 發布之生效日</u>
IFRS 4 之修正「適用 IFRS 9 之暫時豁免之展延」	發布日起生效
IFRS 9、IAS 39、IFRS 7、IFRS 4 及 IFRS 16 之修正「利率指標變革—第二階段」	2021 年 1 月 1 日以後開始之年度報導期間生效
IFRS 16 之修正「新型冠狀病毒肺炎相關租金減讓」	2020 年 6 月 1 日以後開始之年度報導期間生效

(三) IASB 已發布但尚未經金管會認可並發布生效之 IFRSs

新發布 / 修正 / 修訂準則及解釋	IASB 發布之生效日 (註 1)
「2018-2020 週期之年度改善」	2022 年 1 月 1 日(註 2)
IFRS 3 之修正「更新對觀念架構之索引」	2022 年 1 月 1 日(註 3)
IFRS 10 及 IAS 28 之修正「投資者與其關聯企業 或合資間之資產出售或投入」	未 定
IFRS 17「保險合約」	2023 年 1 月 1 日
IFRS 17 之修正	2023 年 1 月 1 日
IAS 1 之修正「負債分類為流動或非流動」	2023 年 1 月 1 日
IAS 1 之修正「會計政策之揭露」	2023 年 1 月 1 日(註 6)
IAS 8 之修正「會計估計之定義」	2023 年 1 月 1 日(註 7)
IAS 16 之修正「不動產、廠房及設備：達到預定 使用狀態前之價款」	2022 年 1 月 1 日(註 4)
IAS 37 之修正「虧損性合約－履行合約之成本」	2022 年 1 月 1 日(註 5)

註 1：除另註明外，上述新發布 / 修正 / 修訂準則或解釋係於各該日期以後開始之年度報導期間生效。

註 2：IFRS 9 之修正適用於 2022 年 1 月 1 日以後開始之年度報導期間所發生之金融負債之交換或條款修改；IAS 41「農業」之修正適用於 2022 年 1 月 1 日以後開始之年度報導期間之公允價值衡量；IFRS 1「首次採用 IFRSs」之修正係追溯適用於 2022 年 1 月 1 日以後開始之年度報導期間。

註 3：收購日在年度報導期間開始於 2022 年 1 月 1 日以後之企業合併適用此項修正。

註 4：於 2021 年 1 月 1 日以後始達管理階層預期運作方式之必要地點及狀態之廠房、不動產及設備適用此項修正。

註 5：於 2022 年 1 月 1 日尚未履行所有義務之合約適用此項修正。

註 6：於 2023 年 1 月 1 日以後開始之年度報導期間推延適用此項修正。

註 7：於 2023 年 1 月 1 日以後開始之年度報導期間所發生之會計估計變動及會計政策變動適用此項修正。

截至本個體財務報告通過發布日止，本公司仍持續評估其

他準則、解釋之修正對財務狀況與財務績效之影響，相關影響待評估完成時予以揭露。

四、重大會計政策之彙總說明

(一) 遵循聲明

本個體財務報告係依照證券發行人財務報告編製準則編製。

(二) 編製基礎

除按公允價值衡量之金融工具外，本個體財務報告係依歷史成本基礎編製。

公允價值衡量依照相關輸入值之可觀察程度及重要性分為第 1 等級至第 3 等級：

1. 第 1 等級輸入值：係指於衡量日可取得之相同資產或負債於活絡市場之報價（未經調整）。
2. 第 2 等級輸入值：係指除第 1 等級之報價外，資產或負債直接（亦即價格）或間接（亦即由價格推導而得）之可觀察輸入值。
3. 第 3 等級輸入值：係指資產或負債之不可觀察之輸入值。

(三) 資產與負債區分流動與非流動之標準

流動資產包括：

1. 主要為交易目的而持有之資產；
2. 預期於資產負債表日後 12 個月內實現之資產；及
3. 現金（但不包括於資產負債表日後逾 12 個月用以交換或清償負債而受到限制者）。

流動負債包括：

1. 主要為交易目的而持有之負債；
2. 於資產負債表日後 12 個月內到期清償之負債，以及
3. 不能無條件將清償期限遞延至資產負債表日後至少 12 個月之負債。

非屬上述流動資產或流動負債者，係分類為非流動資產或非流動負債。

(四) 存 貨

存貨主係商品。存貨係以成本與淨變現價值孰低衡量，比較成本與淨變現價值時除同類別存貨外係以個別項目為基礎。淨變現價值係指在正常情況下之估計售價減除至完工尚需投入之估計成本及完成出售所需之估計成本後之餘額。存貨成本之計算係採加權平均法。

(五) 投資子公司

本公司採用權益法處理對子公司之投資。

子公司係指本公司具有控制之個體。

權益法下，投資原始依成本認列，取得日後帳面金額係隨本公司所享有之子公司損益及其他綜合損益份額與利潤分配而增減。此外，針對本公司可享有子公司其他權益之變動係按持股比例認列。

(六) 不動產、廠房及設備

不動產、廠房及設備係以成本認列，後續以成本減除累計折舊後之金額衡量。

建造中之不動產、廠房及設備係以成本之金額認列。成本包括專業服務費用及符合資本化條件之借款成本。該等資產於完工並達預期使用狀態時，分類至不動產、廠房及設備之適當類別並開始提列折舊。

不動產、廠房及設備於耐用年限內按直線基礎，對每一重大部分單獨提列折舊。若租賃期間較耐用年限短者，則於租賃期間內提列折舊。本公司至少於每一年度結束日對估計耐用年限、殘值及折舊方法進行檢視，並推延適用會計估計變動之影響。

不動產、廠房及設備除列時，淨處分價款與該資產帳面金額間之差額係認列於損益。

(七) 無形資產

1. 單獨取得

單獨取得之有限耐用年限無形資產原始以成本衡量，後續係以成本減除累計攤銷後之金額衡量。無形資產於耐用年限內按直線基礎進行攤銷，並且至少於每一年度結束日對估計耐用年限、殘值及攤銷方法進行檢視，並推延適用會計估計變動之影響。

2. 除 列

無形資產除列時，淨處分價款與該資產帳面金額間之差額係認列於當期損益。

(八) 不動產、廠房及設備、使用權資產及無形資產之減損

本公司於每一資產負債表日評估是否有任何跡象顯示不動產、廠房及設備、使用權資產及無形資產可能已減損。若有任一減損跡象存在，則估計該資產之可回收金額。倘無法估計個別資產之可回收金額，本公司估計該資產所屬現金產生單位之可回收金額。

可回收金額為公允價值減出售成本與其使用價值之較高者。個別資產或現金產生單位之可回收金額若低於其帳面金額時，將該資產或現金產生單位之帳面金額調減至其可回收金額，減損損失係認列於損益。

當減損損失於後續迴轉時，該資產或現金產生單位之帳面金額調增至修訂後之可回收金額，惟增加後之帳面金額以不超過該資產或現金產生單位若未於以前年度認列減損損失時所決定之帳面金額（減除攤銷或折舊）。減損損失之迴轉係認列於損益。

(九) 金融工具

金融資產與金融負債於本公司成為該工具合約條款之一方時認列於個體資產負債表。

原始認列金融資產與金融負債時，若金融資產或金融負債非屬透過損益按公允價值衡量者，係按公允價值加計直接可歸

屬於取得或發行金融資產或金融負債之交易成本衡量。直接可歸屬於取得或發行透過損益按公允價值衡量之金融資產或金融負債之交易成本，則立即認列為損益。

1. 金融資產

金融資產之慣例交易係交易日會計認列及除列。

(1) 衡量種類

本公司所持有之金融資產種類為按攤銷後成本衡量之金融資產與透過其他綜合損益按公允價值衡量之權益工具投資。

A. 按攤銷後成本衡量之金融資產

本公司投資金融資產若同時符合下列兩條件，則分類為按攤銷後成本衡量之金融資產：

- a. 係於某經營模式下持有，該模式之目的係持有金融資產以收取合約現金流量；及
- b. 合約條款產生特定日期之現金流量，該等現金流量完全為支付本金及流通在外本金金額之利息。

按攤銷後成本衡量之金融資產（包括現金、按攤銷後成本衡量之應收款項與其他金融資產等）於原始認列後，係以有效利息法決定之總帳面金額減除任何減損損失之攤銷後成本衡量，任何外幣兌換損益則認列於損益。

除下列兩種情況外，利息收入係以有效利率乘以金融資產總帳面金額計算：

- a. 購入或創始之信用減損金融資產，利息收入係以信用調整後有效利率乘以金融資產攤銷後成本計算。
- b. 非屬購入或創始之信用減損，但後續變成信用減損之金融資產，應自信用減損後之次一報導期間起以有效利率乘以金融資產攤銷後成本計算利息收入。

B. 透過其他綜合損益按公允價值衡量之權益工具投資

本公司於原始認列時，可作一不可撤銷之選擇，將非持有供交易且非企業合併收購者所認列或有對價之權益工具投資，指定透過其他綜合損益按公允價值衡量。

透過其他綜合損益按公允價值衡量之權益工具投資係按公允價值衡量，後續公允價值變動列報於其他綜合損益，並累計於其他權益中。於投資處分時，累積損益直接移轉至保留盈餘，並不重分類為損益。

透過其他綜合損益按公允價值衡量之權益工具投資之股利於本公司收款之權利確立時認列於損益中，除非該股利明顯代表部分投資成本之回收。

(2) 金融資產之減損

本公司於每一資產負債表日按預期信用損失評估按攤銷後成本衡量之金融資產（含應收款項）之減損損失。

應收款項均按存續期間預期信用損失認列備抵損失。其他金融資產係先評估自原始認列後信用風險是否顯著增加，若未顯著增加，則按 12 個月預期信用損失認列備抵損失，若已顯著增加，則按存續期間預期信用損失認列備抵損失。

預期信用損失係以發生違約之風險作為權重之加權平均信用損失。12 個月預期信用損失係代表金融工具於報導日後 12 個月內可能違約事項所產生之預期信用損失，存續期間預期信用損失則代表金融工具於預期存續期間所有可能違約事項產生之預期信用損失。

所有金融資產之減損損失係藉由備抵帳戶調降其帳面金額。

(3) 金融資產之除列

本公司僅於對來自金融資產現金流量之合約權利失效，或已移轉金融資產且該資產所有權之幾乎所有風險及報酬已移轉予其他企業時，始將金融資產除列。

於一金融資產整體除列時，其帳面金額與所收取對價加計已認列於其他綜合損益之任何累計利益或損失之總和間之差額係認列於損益。

2. 金融負債

(1) 後續衡量

本公司所有金融負債係以有效利息法按攤銷後成本衡量。

(2) 金融負債之除列

除列金融負債時，其帳面金額與所支付對價（包含任何所移轉之非現金資產或承擔之負債）間之差額認列為損益。

(十) 收入認列

1. 會費、船舶及泊位租賃及船艇代管等收入

本公司於客戶合約辨認履約義務後，將交易價格分攤至各履約義務，並於滿足各履約義務時認列收入。

2. 年費收入

年費收入之預收款項，於勞務提供前認列合約負債，客戶同時取得並耗用履約效益，相關收入係於勞務提供時認列。

(十一) 租賃

本公司於合約成立日評估合約是否係屬（或包含）租賃。

1. 本公司為出租人

當租賃條款係移轉附屬於資產所有權之幾乎所有風險與報酬予承租人，則將其分類為融資租賃。所有其他租賃則分類為營業租賃。

營業租賃下，租賃給付係按直線基礎於相關租賃期間內認列為收益。

2. 本公司為承租人

除適用認列豁免之低價值標的資產租賃及短期租賃之租賃給付係按直線基礎於租賃期間內認列為費用，其他租賃皆於租賃開始日認列使用權資產及租賃負債。

使用權資產原始按成本（包含租賃負債之原始衡量金額、租賃開始日前支付之租賃給付減除收取之租賃誘因、原始直接成本及復原標的資產之估計成本）衡量，後續按成本減除累計折舊及累計減損損失後之金額衡量，並調整租賃負債之再衡量數。使用權資產係單獨表達於個體資產負債表。

使用權資產採直線基礎自租賃開始日起至耐用年限屆滿時或租賃期間屆滿時兩者之較早者提列折舊。

租賃負債原始按租賃給付（係固定給付）之現值衡量。若租賃隱含利率容易確定，租賃給付使用該利率折現。若該利率並非容易確定，則使用承租人增額借款利率。

後續，租賃負債採有效利息法按攤銷後成本基礎衡量，且利息費用係於租賃期間分攤。若租賃期間變動導致未來租賃給付有變動，本公司再衡量租賃負債，並相對調整使用權資產，惟若使用權資產之帳面金額已減至零，則剩餘之再衡量金額認列於損益中。租賃負債係單獨表達於個體資產負債表。

(十二) 借款成本

直接可歸屬於取得、建造或生產符合要件之資產之借款成本，係作為該資產成本之一部分，直到該資產達到預定使用或出售狀態之幾乎所有必要活動已完成為止。

特定借款如於符合要件之資本支出發生前進行暫時投資而賺取之投資收入，係自符合資本化條件之借款成本中減除。

除上述外，所有其他借款成本係於發生當期認列為損益。

(十三) 員工福利

短期員工福利相關負債係以換取員工服務而預期支付之非折現金額衡量。

(十四) 股份基礎給付協議

員工認股權係按給與日權益工具之公允價值及預期既得之最佳估計數量，於既得期間內以直線基礎認列費用，並同時調整資本公積－員工認股權。若其於給與日立即既得，係於給與日全數認列費用。

本公司於每一資產負債表日修正預期既得之員工認股權估計數量。若有修正原估計數量，其影響數係認列為損益，使累計費用反映修正之估計數，並相對調整資本公積－員工認股權。

(十五) 所得稅

所得稅費用係當年度所得稅及遞延所得稅之總和。

1. 當年度所得稅

本公司依所得稅申報轄區所制定之法規決定當年度所得（損失），據以計算應付（可回收）之所得稅。

依中華民國所得稅法規定計算之未分配盈餘加徵所得稅，係於股東會決議年度認列。

以前年度應付所得稅之調整，列入當年度所得稅。

2. 遞延所得稅

遞延所得稅係依帳載資產及負債帳面金額與計算課稅所得之課稅基礎二者所產生之暫時性差異計算。

遞延所得稅負債一般係就所有應課稅暫時性差異予以認列，而遞延所得稅資產則於很有可能具有課稅所得以供可減除暫時性差異等支出所產生之所得稅抵減使用時認列。

遞延所得稅資產之帳面金額於每一資產負債表日予以重新檢視，並針對已不再很有可能具有足夠之課稅所得以供其回收所有或部分資產者，調減帳面金額。原未認列為遞延所得稅資產者，亦於每一資產負債表日予以重新檢視，

並在未來很有可能產生課稅所得以供其回收所有或部分資產者，調增帳面金額。

遞延所得稅資產及負債係以預期負債清償或資產實現當期之稅率衡量，該稅率係以資產負債表日已立法或已實質性立法之稅率及稅法為基礎。遞延所得稅負債及資產之衡量係反映本公司於資產負債表日預期回收或清償其資產及負債帳面金額之方式所產生之租稅後果。

3. 當年度及遞延所得稅

當年度及遞延所得稅係認列於損益，惟與認列於其他綜合損益或直接計入權益之項目相關之當年度及遞延所得稅係分別認列於其他綜合損益或直接計入權益。

五、重大會計判斷、估計及假設不確定性之主要來源

本公司於採用會計政策時，對於不易自其他來源取得相關資訊者，管理階層必須基於歷史經驗及其他攸關之因素作出相關之判斷、估計及假設。實際結果可能與估計有所不同。

管理階層將對估計與基本假設持續檢視。若估計之修正僅影響當期，則於修正當期認列；若會計估計之修正同時影響當期及未來期間，則於修正當期及未來期間認列。

六、現金

	<u>109年12月31日</u>	<u>108年12月31日</u>
庫存現金	\$ 71	\$ 221
銀行活期存款	<u>196,789</u>	<u>157,488</u>
	<u>\$ 196,860</u>	<u>\$ 157,709</u>

七、透過其他綜合損益按公允價值衡量之金融資產

	<u>109年12月31日</u>	<u>108年12月31日</u>
<u>非流動</u>		
透過其他綜合損益按公允價值		
衡量之權益工具投資		
國內投資－未上市櫃股票	<u>\$ 2,074</u>	<u>\$ 2,100</u>

本公司依中長期策略目的投資國內未上市櫃普通股，並預期透過長期投資獲利。本公司管理階層認為若將該等投資之短期公允價值波

動列入損益，與前述長期投資規劃並不一致，因此選擇指定該等投資為透過其他綜合損益按公允價值衡量。

八、按攤銷後成本衡量之金融資產

	<u>109年12月31日</u>	<u>108年12月31日</u>
<u>流動</u>		
質押定期存款	\$ <u>600</u>	\$ <u>750</u>
<u>非流動</u>		
質押定期存款	\$ <u>40,187</u>	\$ <u>40,083</u>

(一) 截至 109 年及 108 年 12 月 31 日止，質押定期存款年利率分別為 0.41%~0.45% 及 0.51%~0.66%。

(二) 按攤銷後成本衡量之金融資產質押之資訊，參閱附註二九。

九、應收票據及應收帳款（含關係人）

	<u>109年12月31日</u>	<u>108年12月31日</u>
<u>應收票據</u>		
按攤銷後成本衡量		
總帳面金額	\$ <u>1,600</u>	\$ <u>-</u>
<u>應收帳款（含關係人）</u>		
按攤銷後成本衡量	\$ 8,066	\$ 9,022
減：備抵損失	<u>2,224</u>	<u>974</u>
	<u>\$ 5,842</u>	<u>\$ 8,048</u>

按攤銷後成本衡量之應收款項

本公司對會員年費及會費等銷售之平均授信期間為 30 天至 60 天。本公司採行之政策係僅與信用良好之對象進行交易，亦持續地針對客戶之財務狀況進行評估。此外，本公司於資產負債表日會逐一複核應收款項之可回收金額以確保無法回收之應收款項已提列適當減損損失。據此，本公司管理階層認為本公司之信用風險已顯著減少。

本公司按存續期間預期信用損失認列應收帳款之備抵損失。存續期間預期信用損失係使用準備矩陣計算，其考量客戶過去違約紀錄與現時財務狀況、產業經濟情勢，並同時考量產業展望。因本公司之信用損失歷史經驗顯示，不同客戶群之損失型態並無顯著差異，因此準

備矩陣未進一步區分客戶群，僅以應收帳款逾期天數訂定預期信用損失率。

本公司依準備矩陣衡量應收票據及應收帳款（含關係人）之備抵損失（以逾期天數為基準）如下：

109 年 12 月 31 日

	未逾期 0 ~ 30 天	逾期 31 ~ 183 天	逾期 183 ~ 365 天	逾期 超過 365 天	合計
預期信用損失率	-	59%	100%	100%	
總帳面金額	\$ 5,141	\$ 1,704	\$ 237	\$ 984	\$ 8,066
備抵損失（存續期間預期 信用損失）	-	(1,003)	(237)	(984)	(2,224)
攤銷後成本	<u>\$ 5,141</u>	<u>\$ 701</u>	<u>\$ -</u>	<u>\$ -</u>	<u>\$ 5,842</u>

108 年 12 月 31 日

	未逾期 0 ~ 30 天	逾期 31 ~ 183 天	逾期 183 ~ 365 天	逾期 超過 365 天	合計
預期信用損失率	-	-	-	52%	
總帳面金額	\$ 6,947	\$ 119	\$ 67	\$ 1,889	\$ 9,022
備抵損失（存續期間預期 信用損失）	-	-	-	(974)	(974)
攤銷後成本	<u>\$ 6,947</u>	<u>\$ 119</u>	<u>\$ 67</u>	<u>\$ 915</u>	<u>\$ 8,048</u>

備抵損失之變動資訊如下：

	109 年度	108 年度
年初餘額	\$ 974	\$ -
加：本年提列	<u>1,250</u>	<u>974</u>
年底餘額	<u>\$ 2,224</u>	<u>\$ 974</u>

十、存 貨

	109 年 12 月 31 日	108 年 12 月 31 日
商 品	<u>\$ 766</u>	<u>\$ 1,138</u>

109 及 108 年度與存貨相關之銷貨成本分別為 951 千元及 359 千元。

十一、採用權益法之投資

	109 年 12 月 31 日	108 年 12 月 31 日
投資子公司	<u>\$ 137,521</u>	<u>\$ 80,986</u>

(一) 投資子公司

	<u>109年12月31日</u>	<u>108年12月31日</u>
非上市(櫃)公司		
亞澎遊艇開發股份有限公司	\$ 67,352	\$ 19,719
亞青海洋文創股份有限公司	44,276	45,459
錚儀遊艇股份有限公司	-	3,296
樂活海洋休閒股份有限公司	<u>25,893</u>	<u>12,512</u>
	<u>\$ 137,521</u>	<u>\$ 80,986</u>

本公司於資產負債表日對子公司之所有權權益及表決權百分比如下：

	<u>109年12月31日</u>	<u>108年12月31日</u>
亞澎遊艇開發股份有限公司	100%	100%
亞青海洋文創股份有限公司	100%	100%
錚儀遊艇股份有限公司	-	70%
樂活海洋休閒股份有限公司	61.74%	65%

本公司分別於 109 年 4 月及 109 年 9 月增加投資亞澎遊艇開發股份有限公司 20,000 千元及 35,000 千元（持股 100%）。

本公司於 109 年 8 月將所持有之錚儀遊艇股份有限公司 70% 股權全數出售，處分價款為 10,701 千元，並認列 6,112 千元之處分利益。

本公司於 109 年 12 月增加投資樂活海洋休閒股份有限公司 13,500 千元，截至 109 年 12 月 31 日，持股為 61.74%。

十二、不動產、廠房及設備

	建築物	機器設備	運輸設備	船舶設備	租賃改良物	辦公設備	其他設備	碼頭設備	未完工程	合計
成本										
108年1月1日餘額	\$ -	\$ 600	\$ -	\$ 254,011	\$ 7,082	\$ -	\$ 573	\$ -	\$ 74,827	\$ 337,093
增 添	53,486	414	188	180	7,048	403	24,597	100,191	83,231	269,738
處 分	-	(128)	-	-	(4,968)	-	-	-	-	(5,096)
108年12月31日餘額	<u>\$ 53,486</u>	<u>\$ 886</u>	<u>\$ 188</u>	<u>\$ 254,191</u>	<u>\$ 9,162</u>	<u>\$ 403</u>	<u>\$ 25,170</u>	<u>\$ 100,191</u>	<u>\$ 158,058</u>	<u>\$ 601,735</u>
累計折舊										
108年1月1日餘額	\$ -	\$ 460	\$ -	\$ 45,802	\$ 5,953	\$ -	\$ 425	\$ -	\$ -	\$ 52,640
折舊費用	181	148	14	17,280	983	78	659	-	-	19,343
處 分	-	(11)	-	-	(4,968)	-	-	-	-	(4,979)
108年12月31日餘額	<u>\$ 181</u>	<u>\$ 597</u>	<u>\$ 14</u>	<u>\$ 63,082</u>	<u>\$ 1,968</u>	<u>\$ 78</u>	<u>\$ 1,084</u>	<u>\$ -</u>	<u>\$ -</u>	<u>\$ 67,004</u>
108年12月31日淨額	<u>\$ 53,305</u>	<u>\$ 289</u>	<u>\$ 174</u>	<u>\$ 191,109</u>	<u>\$ 7,194</u>	<u>\$ 325</u>	<u>\$ 24,086</u>	<u>\$ 100,191</u>	<u>\$ 158,058</u>	<u>\$ 534,731</u>
成本										
109年1月1日餘額	\$ 53,486	\$ 886	\$ 188	\$ 254,191	\$ 9,162	\$ 403	\$ 25,170	\$ 100,191	\$ 158,058	\$ 601,735
增 添	-	-	133	27,631	-	124	51	519	172,379	200,837
處 分	-	-	-	-	(255)	-	-	-	-	(255)
重分類	18,195	-	-	-	-	-	357	105	(32,535)	(13,878)
109年12月31日餘額	<u>\$ 71,681</u>	<u>\$ 886</u>	<u>\$ 321</u>	<u>\$ 281,822</u>	<u>\$ 8,907</u>	<u>\$ 527</u>	<u>\$ 25,578</u>	<u>\$ 100,815</u>	<u>\$ 297,902</u>	<u>\$ 788,439</u>
累計折舊										
109年1月1日餘額	\$ 181	\$ 597	\$ 14	\$ 63,082	\$ 1,968	\$ 78	\$ 1,084	\$ -	\$ -	\$ 67,004
折舊費用	2,567	115	39	18,106	427	101	3,330	-	-	24,685
處 分	-	-	-	-	(57)	-	-	-	-	(57)
109年12月31日餘額	<u>\$ 2,748</u>	<u>\$ 712</u>	<u>\$ 53</u>	<u>\$ 81,188</u>	<u>\$ 2,338</u>	<u>\$ 179</u>	<u>\$ 4,414</u>	<u>\$ -</u>	<u>\$ -</u>	<u>\$ 91,632</u>
109年12月31日淨額	<u>\$ 68,933</u>	<u>\$ 174</u>	<u>\$ 268</u>	<u>\$ 200,634</u>	<u>\$ 6,569</u>	<u>\$ 348</u>	<u>\$ 21,164</u>	<u>\$ 100,815</u>	<u>\$ 297,902</u>	<u>\$ 696,807</u>

折舊費用係以直線基礎按下列耐用年數計提：

建築物	50年
機器設備	2~5年
運輸設備	5年
船舶設備	3~15年
租賃改良物	2~50年
碼頭設備	3~50年
辦公設備	3~5年
其他設備	3~20年

不動產、廠房及設備質押之資訊，參閱附註二九。

十三、租賃協議

(一) 使用權資產－土地／水域及建築物

	109年度	108年度
成本		
年初餘額	\$ 605,121	\$ 605,121
增 添	6,150	-
年底餘額	<u>\$ 611,271</u>	<u>\$ 605,121</u>

(接次頁)

(承前頁)

	109年度	108年度
累計折舊		
年初餘額	\$ 12,371	\$ -
折舊費用	3,753	2,242
折舊費用列入符合要件 資產成本之金額	<u>8,873</u>	<u>10,129</u>
年底餘額	<u>\$ 24,997</u>	<u>\$ 12,371</u>
年底淨額	<u>\$ 586,274</u>	<u>\$ 592,750</u>

(二) 租賃負債

	109年12月31日	108年12月31日
租賃負債帳面金額		
流動	\$ <u>8,638</u>	\$ <u>7,043</u>
非流動	\$ <u>588,859</u>	\$ <u>591,754</u>

租賃負債之折現率如下：

	109年12月31日	108年12月31日
土地／水域及建築物	2.24%	2.24%

(三) 重要承租活動及條款

本公司承租安平碼頭區土地及水域，做為遊艇碼頭區營運使用，租賃期間自 106 年 11 月 24 日至 126 年 11 月 23 日，共計 20 年，本公司於租賃期間屆滿前 6 個月得申請續租，並得優先續約二次，每次以 20 年為上限，租賃期間總計不得逾 50 年。本公司亦承租建築物做為辦公室使用，租賃期間為 4 年。

(四) 其他租賃資訊

	109年度	108年度
短期租賃費用	\$ <u>8,510</u>	\$ <u>9,313</u>
低價值資產租賃費用	\$ <u>8</u>	\$ <u>-</u>
租賃之現金流出總額	<u>\$ 29,315</u>	<u>\$ 29,647</u>

本公司選擇對符合短期租賃之碼頭設備、船舶設備、運輸設備、辦公設備及符合低價值租賃之其他設備等租賃適用認列

之豁免，不對該等租賃認列相關使用權資產及租賃負債。

十四、其他無形資產

	電 腦 軟 體	權 利 金	合 計
<u>成 本</u>			
108年1月1日餘額	\$ 490	\$ 30,000	\$ 30,490
增 添	<u>793</u>	<u>10,000</u>	<u>10,793</u>
108年12月31日餘額	<u>\$ 1,283</u>	<u>\$ 40,000</u>	<u>\$ 41,283</u>
<u>累計攤銷</u>			
108年1月1日餘額	\$ 180	\$ 6,902	\$ 7,082
攤 銷	<u>200</u>	<u>6,373</u>	<u>6,573</u>
108年12月31日餘額	<u>\$ 380</u>	<u>\$ 13,275</u>	<u>\$ 13,655</u>
108年12月31日淨額	<u>\$ 903</u>	<u>\$ 26,725</u>	<u>\$ 27,628</u>
<u>成 本</u>			
109年1月1日餘額	\$ 1,283	\$ 40,000	\$ 41,283
增 添	<u>492</u>	<u>16,398</u>	<u>16,890</u>
109年12月31日餘額	<u>\$ 1,775</u>	<u>\$ 56,398</u>	<u>\$ 58,173</u>
<u>累計攤銷</u>			
109年1月1日餘額	\$ 380	\$ 13,275	\$ 13,655
攤 銷	<u>413</u>	<u>6,379</u>	<u>6,792</u>
109年12月31日餘額	<u>\$ 793</u>	<u>\$ 19,654</u>	<u>\$ 20,447</u>
109年12月31日淨額	<u>\$ 982</u>	<u>\$ 36,744</u>	<u>\$ 37,726</u>

攤銷費用係以直線基礎按下列耐用年數計提：

電腦軟體	5年
權利金	50年

十五、其他資產

	109年12月31日	108年12月31日
<u>流 動</u>		
預付款項	\$ 6,627	\$ 2,736
用品盤存	194	3,759
留抵稅額	-	13,175
暫 付 款	-	390
其 他	<u>1,811</u>	<u>1,906</u>
	<u>\$ 8,632</u>	<u>\$ 21,966</u>

十六、應付票據、應付帳款（含關係人）及長期應付票據

本公司之應付票據、應付帳款及長期應付票據皆屬營業而發生。

十七、其他應付款及其他流動負債

	<u>109年12月31日</u>	<u>108年12月31日</u>
<u>流 動</u>		
其他應付款		
應付薪資及獎金	\$ 7,434	\$ 4,648
應付設備款	830	535
應退預收款	22,929	-
應付活動費	8,757	-
應付員工及董事酬勞	893	-
其 他	6,966	6,673
	<u>\$ 47,809</u>	<u>\$ 11,856</u>
其他流動負債		
暫收款	\$ 3	\$ 2,921
代收款	1,725	4,670
其 他	-	86
	<u>\$ 1,728</u>	<u>\$ 7,677</u>

十八、借 款

(一) 長期借款－108年12月31日

本公司之長期借款包括：

	到 期 日	償 還 辦 法	年 利 率	金 額
<u>擔保借款(附註二九)</u>				
銀行借款	110年6月	自105年6月24日起至110年6月24日止，按月平均攤還本金。	2.24%	\$ 20,359
<u>無擔保借款</u>				
銀行借款	110年6月	自105年6月24日起至110年6月24日止，按月平均攤還本金。	2.24%	11,633
				<u>31,992</u>
減：一年內到期部分				<u>22,740</u>
				<u>\$ 9,252</u>

本公司於109年度已提前償還上述之長期借款。

(二) 應付短期票券－108年12月31日

	金 額
應付商業本票	\$ 30,000
減：應付短期票券折價	(57)
	<u>\$ 29,943</u>

尚未到期之應付短期票券如下：

108 年 12 月 31 日

保證／承兌機構	票面金額	折價金額	帳面金額	利率區間	擔保品名稱
應付商業本票					
國際票券	\$ 30,000	\$ 57	\$ 29,943	0.88%	無

十九、退職後福利計畫－確定提撥計畫

本公司所適用「勞工退休金條例」之退休金制度，係屬政府管理之確定提撥退休計畫，依員工每月薪資 6% 提撥退休金至勞工保險局之個人專戶。

二十、權益

(一) 普通股股本

	109 年 12 月 31 日	108 年 12 月 31 日
額定股數 (千股)	60,000	60,000
額定股本	\$ 600,000	\$ 600,000
已發行且已收足股款之 股數 (千股)	50,984	42,600
已發行股本	\$ 509,835	\$ 426,000
預收股本	\$ -	\$ 111,835

本公司董事會於 109 年 9 月 8 日決議辦理現金增資發行新股 2,200 千股，每股面額 10 元，發行價格區間為新台幣 32 元至 35 元，每股實際發行價格將授權董事長參酌市場狀況辦理。上述現金增資按每股 32 元溢價發行，本公司於 109 年 12 月 29 日完成股本之變更登記，增資後實收股本為 509,835 千元，並產生資本公積－股本溢價 48,400 千元。

本公司董事會於 108 年 9 月 23 日決議辦理現金增資發行新股 10,000 千股，每股面額 10 元，按每股 40 元溢價發行，截至 108 年 12 月 31 日已收取股款 111,835 千元，列入預收股本項下。本公司另於 109 年 1 月 21 日董事會決議調整前項增資為按每股 30 元溢價發行，並調降預計發行股數為 6,000 千股至 6,500 千股區間內（實際發行 6,184 千股），發行新股基準日為 109 年 3 月 10 日，增資後實收股本為 487,835 千元，並產生資本公積－

股本溢價 123,670 千元。

本公司董事會於 108 年 1 月 17 日決議辦理現金增資發行新股 100 千股，每股面額 10 元，按每股 24 元溢價發行並授權董事長訂定發行新股基準日為 108 年 1 月 27 日，增資後實收股本為 426,000 千元，並產生資本公積－股本溢價 1,400 千元。

(二) 資本公積

	<u>109 年 12 月 31 日</u>	<u>108 年 12 月 31 日</u>
<u>得用以彌補虧損、發放</u>		
<u>現金或撥充股本(註)</u>		
股票發行溢價	\$ 236,188	\$ 64,118
<u>不得作為任何用途</u>		
員工認股權	<u>5,767</u>	<u>2,553</u>
	<u>\$ 241,955</u>	<u>\$ 66,671</u>

註：此類資本公積得用以彌補虧損，亦得於公司無虧損時，用以發放現金或撥充股本，惟撥充股本時每年以實收股本之一定比率為限。

(三) 保留盈餘（待彌補虧損）及股利政策

依本公司章程之盈餘分派政策規定，年度決算如有盈餘，依法繳納稅捐，彌補累積虧損後，再提 10% 為法定盈餘公積，其餘再依法令規定提列或迴轉特別盈餘公積；如尚有餘額，併同累積未分配盈餘，由董事會擬具盈餘分配議案，提請股東會決議分派股東股息紅利。本公司章程之員工及董事酬勞分派政策，參閱附註二二之(七)員工酬勞及董事酬勞。

本公司於 108 年 6 月 25 日舉行股東常會，決議通過以資本公積 153,274 千元彌補累積虧損。

本公司於 110 年 4 月 28 日董事會擬議 109 年度盈餘分配案如下：

	<u>109 年度</u>
法定盈餘公積	<u>\$ 4,323</u>
股票股利	<u>\$ 12,822</u>
現金股利	<u>\$ 12,822</u>

上述盈餘分配案尚待股東常會決議。

二一、收 入

	109 年度	108 年度
會費收入	\$ 213,193	\$ 101,238
船租收入	12,365	13,522
活動收入	6,050	5,691
泊位收入	5,966	932
場地收入	5,027	3,091
其 他	4,439	4,247
	<u>\$ 247,040</u>	<u>\$ 128,721</u>

合約餘額

	109 年 12 月 31 日	108 年 12 月 31 日	108 年 1 月 1 日
應收票據	<u>\$ 1,600</u>	<u>\$ -</u>	<u>\$ 877</u>
應收帳款（含關係人）	<u>\$ 5,842</u>	<u>\$ 8,048</u>	<u>\$ 8,208</u>

合約負債（含流動及非流動）

流 動

預收會費	\$ 143,371	\$ 24,015	\$ 300
預收船租	4,180	2,198	24,778
其他預收款	1,555	4,309	755
預收年費	1,043	2,293	1,570
預收泊位權利金	4,933	3,548	-
	<u>\$ 155,082</u>	<u>\$ 36,363</u>	<u>\$ 27,403</u>

非 流 動

預收泊位權利金	\$ 64,650	\$ 63,861	\$ 54,414
預收房地款	60,400	118,000	-
預收船租	13,286	18,400	-
	<u>\$ 138,336</u>	<u>\$ 200,261</u>	<u>\$ 54,414</u>

二二、稅前淨利

稅前淨利係包含以下項目：

(一) 利息收入

	109 年度	108 年度
銀行存款	\$ 293	\$ 423
關係人資產貸與設算息	449	1,849
押金設算息	22	-
	<u>\$ 764</u>	<u>\$ 2,272</u>

(二) 其他收入

	109 年度	108 年度
股利收入	\$ 210	\$ 117
其他	1,789	3,051
	<u>\$ 1,999</u>	<u>\$ 3,168</u>

(三) 其他利益及損失

	109 年度	108 年度
船舶修繕及理賠收入淨額	\$ -	\$ 7,868
處分不動產、廠房及設備利益(損失)	(198)	17
處分子公司利益	6,112	-
淨兌換損失	(344)	(221)
其他	(3)	(121)
	<u>\$ 5,567</u>	<u>\$ 7,543</u>

(四) 財務成本

	109 年度	108 年度
銀行借款利息	\$ 433	\$ 1,724
租賃負債之利息	13,347	13,446
減：列入符合要件資產成本之金額	(9,568)	(11,008)
	<u>\$ 4,212</u>	<u>\$ 4,162</u>

利息資本化相關資訊如下：

	109 年度	108 年度
利息資本化金額	\$ 9,568	\$ 11,008
利息資本化利率	2.24%	2.24%

(五) 折舊及攤銷費用

	109 年度	108 年度
不動產、廠房及設備	\$ 24,685	\$ 19,343
使用權資產	3,753	2,242
無形資產	6,792	6,573
	<u>\$ 35,230</u>	<u>\$ 28,158</u>

(接次頁)

(承前頁)

	109 年度	108 年度
折舊費用依功能別彙總		
營業成本	\$ 26,049	\$ 20,800
營業費用	<u>2,389</u>	<u>785</u>
	<u>\$ 28,438</u>	<u>\$ 21,585</u>
無形資產攤銷費用依功能別彙總		
營業成本	\$ 6,242	\$ 6,373
營業費用	<u>550</u>	<u>200</u>
	<u>\$ 6,792</u>	<u>\$ 6,573</u>

(六) 員工福利費用

	109 年度	108 年度
短期員工福利		
薪資	\$ 61,453	\$ 33,361
勞健保	2,977	2,311
其他	<u>3,708</u>	<u>3,720</u>
	<u>68,138</u>	<u>39,392</u>
退職後福利		
確定提撥計畫	<u>1,229</u>	<u>1,082</u>
	<u>\$ 69,367</u>	<u>\$ 40,474</u>
依功能別彙總		
營業成本	\$ 1,097	\$ 872
營業費用	<u>68,270</u>	<u>39,602</u>
	<u>\$ 69,367</u>	<u>\$ 40,474</u>

(七) 員工酬勞及董事酬勞

本公司係以當年度扣除分派員工及董事酬勞前之稅前利益分別以不低於 1% 及不高於 3% 提撥員工及董事酬勞。

本公司 108 年度為累積虧損，是以未提撥員工及董事酬勞。

109 年度員工酬勞及董事酬勞於 110 年 4 月 28 日經董事會決議如下：

	估 列 比 例
員工酬勞	1%
董事酬勞	1%

	金	額
員工酬勞	\$	447
董事酬勞		446

年度個體財務報告通過發布日後若金額仍有變動，則依會計估計變動處理，於次一年度調整入帳。

有關本公司董事會決議之員工酬勞及董事酬勞資訊，請至台灣證券交易所「公開資訊觀測站」查詢。

二三、所得稅

(一) 認列於損益之所得稅費用之主要組成項目

	109 年度	108 年度
當年度所得稅		
當年度產生者	\$ -	\$ -

會計所得與所得稅費用之調節如下：

	109 年度	108 年度
稅前淨利	\$ 65,723	\$ 2,097
稅前淨損按法定稅率計算之所得稅費用	\$ 13,145	\$ 419
稅上不可減除之費損	1,539	-
未認列可減除暫時性差異	(20)	-
使用之虧損扣抵	(14,664)	(419)
認列於損益之所得稅費用	\$ -	\$ -

(二) 遞延所得稅資產

遞延所得稅資產之變動如下：

109 年度

遞延所得稅資產	年初餘額	認列於損益	年底餘額
虧損扣抵	\$ 2,559	\$ -	\$ 2,559

108 年度

遞延所得稅資產	年初餘額	認列於損益	年底餘額
虧損扣抵	\$ 2,559	\$ -	\$ 2,559

(三) 未於個體資產負債表中認列遞延所得稅資產之未使用虧損扣抵金額

	<u>109年12月31日</u>	<u>108年12月31日</u>
虧損扣抵		
114年度到期	\$ 19,431	\$ 19,431
116年度到期	-	59,668
117年度到期	<u>22,300</u>	<u>35,948</u>
	<u>\$ 41,731</u>	<u>\$ 115,047</u>

(四) 未使用之虧損扣抵相關資訊

截至 109 年 12 月 31 日止，虧損扣抵相關資訊如下：

<u>尚未扣抵餘額</u>	<u>最後扣抵年度</u>
\$ 11,814	113
22,667	114
<u>22,300</u>	117
<u>\$ 56,781</u>	

(五) 所得稅核定情形

本公司截至 108 年度之營利事業所得稅結算申報案件，業經稅捐稽徵機關核定。

二四、股份基礎給付協議

本公司於 108 年 3 月給與員工認股權 3,000 千單位，每千單位可認購普通股一股。給與對象包含本公司符合特定條件之員工。認股權之存續期間為 6 年，憑證持有人於發行屆滿 2 年之日起，可行使被給與之一定比例之認股權。認股權行使價格為發行當日本公司普通股收盤價格，認股權發行後，遇有本公司普通股股份發生變動時，認股權行使價格依規定公式予以調整。

本公司於 109 及 108 年度並未新增發行員工認股權，已發行之員工認股權相關資訊如下：

員工認股權	109 年度		108 年度	
	單位 (千)	加權平均 行使價格 (元)	單位 (千)	加權平均 行使價格 (元)
年初流通在外	3,000	\$ 15	-	\$ -
本年度給與	-	-	3,000	15
年底流通在外	<u>3,000</u>	15	<u>3,000</u>	15
本年度給與之認股權加 權平均公允價值(元)	<u>\$ -</u>		<u>\$ 4,465</u>	

本公司於 109 及 108 年度認列之酬勞成本分別為 3,214 千元及 2,553 千元。

二五、每股盈餘

本公司 109 及 108 年度用以計算每股盈餘之淨利及普通股加權平均股數如下：

	109 年度	108 年度
本年度淨利	<u>\$ 65,723</u>	<u>\$ 2,097</u>
<u>股 數</u>		
		單位：千股
	109 年度	108 年度
用以計算基本每股盈餘之普通 股加權平均股數	47,768	42,593
具稀釋作用潛在普通股之影響		
員工認股權	384	307
員工酬勞	<u>11</u>	<u>-</u>
用以計算稀釋每股盈餘之普通 股加權平均股數	<u>48,163</u>	<u>42,900</u>

二六、資本風險管理

本公司進行資本管理以確保能夠於繼續經營之前提下，藉由將債務及權益餘額最適化，以使股東報酬極大化。

二七、金融工具

(一) 公允價值之資訊－非按公允價值衡量之金融工具

本公司非按公允價值衡量之金融工具，如現金、應收票據、應收帳款（含關係人）、其他應收款－關係人、按攤銷後成本衡量之金融資產（含流動及非流動）、應付票據、應付帳款（含關係人）、其他應付款－關係人、長期借款（含一年內到期部分）、長期應付票據及存入保證金等之帳面金額係公允價值合理之近似值。

(二) 公允價值資訊－以重覆性基礎按公允價值衡量之金融工具

公允價值層級

109年12月31日

	<u>第 1 等級</u>	<u>第 2 等級</u>	<u>第 3 等級</u>	<u>合 計</u>
<u>透過其他綜合損益按公允價值衡量之金融資產</u>				
權益工具投資－國內未上市（櫃）股票	\$ _____	\$ _____	\$ 2,074	\$ 2,074

國內未上市（櫃）權益投資係股價淨值比法，按股權價值除以價值基準日時發行股數，以計算出每股公允價值。

108年12月31日

	<u>第 1 等級</u>	<u>第 2 等級</u>	<u>第 3 等級</u>	<u>合 計</u>
<u>透過其他綜合損益按公允價值衡量之金融資產</u>				
權益工具投資－國內未上市（櫃）股票	\$ _____	\$ _____	\$ 2,100	\$ 2,100

(三) 金融工具之種類

	<u>109年12月31日</u>	<u>108年12月31日</u>
<u>金融資產</u>		
按攤銷後成本衡量之金融資產（註1）	\$ 260,277	\$ 249,819
透過其他綜合損益按公允價值衡量之金融資產	2,074	2,100
<u>金融負債</u>		
按攤銷後成本衡量（註2）	653,085	686,859

註 1：餘額係包含現金、按攤銷後成本衡量之金融資產（含流動及非流動）、應收票據、應收帳款（含關係人）及其他應收款－關係人等按攤銷後成本衡量之金融資產。

註 2：餘額係包含應付短期票券、租賃負債（含流動及非流動）應付票據及帳款（含關係人）、其他應付款（含關係人）、長期借款（含一年內到期部分）、長期應付票據及存入保證金等以攤銷後成本衡量之金融負債。

（四）財務風險管理目的與政策

本公司主要金融工具包括權益工具投資、應收款項、應付款項及借款。本公司之財務部係為各業務單位提供服務，統籌協調進入國內與國際金融市場操作，藉由依照風險程度與廣度分析暴險之內部風險報告監督及管理本公司營運有關之財務風險。該等風險包括市場風險（包含利率風險）、信用風險及流動性風險。

1. 市場風險

本公司之營運活動使本公司承擔之主要財務風險為利率變動風險（參閱下述）。

本公司有關金融工具市場風險之暴險及其對該等暴險之管理與衡量方式並無改變。

利率風險

因本公司以浮動利率借入資金，因而產生利率暴險。本公司藉由維持一適當之浮動利率組合來管理利率風險。

本公司於資產負債表日受利率暴險之金融資產及金融負債帳面金額如下：

	<u>109年12月31日</u>	<u>108年12月31日</u>
具現金流量利率風險		
金融資產	\$ 237,576	\$ 198,321
金融負債	-	31,992
具公允價值利率風險		
金融負債	597,497	628,740

敏感度分析

若利率增加1%，在所有其他變數維持不變之情況下，本公司109及108年度之稅前淨利將分別增加2,376千元及1,663千元。

2. 信用風險

信用風險係指交易對方拖欠合約義務而造成財務損失之風險。截至資產負債表日，本公司可能因交易對方未履行義務及本公司提供財務保證造成財務損失之最大信用風險暴險主要係來自於：

- (1) 個體資產負債表所認列之金融資產帳面金額。
- (2) 本公司提供財務保證所產生之或有負債金額。

本公司交易對象皆為信用良好之公司組織，預期不致產生重大信用風險，亦持續地針對應收帳款客戶之財務狀況進行評估。

3. 流動性風險

本公司係透過管理及維持足夠部位之現金以支應營運並減輕現金流量波動之影響。本公司管理階層監督銀行融資額度使用狀況並確保借款合同條款之遵循。

本公司營運資金及已取得之銀行融資額度足以支應未來營運所需，是以未有因無法籌措資金以履行合約義務之流動性風險。

非衍生金融負債之流動性及利率風險表

非衍生金融負債剩餘合約到期分析係依本公司最早可能被要求還款之日期，按金融負債未折現現金流量（包含本金及估計利息）編製。因此，本公司可被要求立即還款之銀行借款，係列於下表最早之期間內，不考慮銀行立即執行該權利之機率；其他非衍生金融負債到期分析係依照約定之還款日編製。

以浮動利率支付之利息現金流量，其未折現之利息金額係依據資產負債表日殖利率曲線推導而得。

109年12月31日

	<u>6個月以內</u>	<u>6個月至1年</u>	<u>1年以上</u>
<u>非衍生金融負債</u>			
無附息負債	\$ 52,563	\$ -	\$ -
租賃負債	<u>10,215</u>	<u>10,215</u>	<u>933,935</u>
	<u>\$ 62,778</u>	<u>\$ 10,215</u>	<u>\$ 933,935</u>

108年12月31日

	<u>6個月以內</u>	<u>6個月至1年</u>	<u>1年以上</u>
<u>非衍生金融負債</u>			
無附息負債	\$ 19,875	\$ 3,702	\$ -
租賃負債	10,167	10,167	953,997
浮動利率工具	11,638	11,638	11,638
固定利率工具	<u>29,943</u>	<u>-</u>	<u>-</u>
	<u>\$ 71,623</u>	<u>\$ 25,507</u>	<u>\$ 965,635</u>

二八、關係人交易

本公司與關係人間之交易如下：

(一) 關係人名稱及其關係

<u>關 係 人 名 稱</u>	<u>與 本 公 司 之 關 係</u>
萬通人力資源顧問股份有限公司 (萬通人力資源公司)	其他關係人 (該公司董事長與本公司董事長為二親等關係)
亞澎遊艇開發股份有限公司	子 公 司
亞青海洋文創股份有限公司	子 公 司
樂活海洋休閒股份有限公司	子 公 司
錚儀遊艇股份有限公司	子公司 (109 年 8 月底前為本公司之子公司)
萬通國際人力開發股份有限公司 (萬通國際公司)	其他關係人 (該公司董事長與本公司之董事長為同一人)
燦星國際旅行社股份有限公司	其他關係人 (該公司董事長與本公司之董事長為同一人)
貝隆餐飲股份有限公司	其他關係人 (本公司為該公司之監察人)
八角國際開發股份有限公司	其他關係人 (本公司為該公司之法人董事)
侯 佑 霖	主要管理階層 (本公司之董事長)
張 慶 祥	主要管理階層 (本公司之總經理)
羅 致 遠	其他關係人 (子公司之董事)
牽牽手有限公司	其他關係人 (本公司之董事長為該公司之股東)
許 清 俊	其他關係人 (本公司董事之二等親)
呂正一、葉榮裕、黃裕庭、鄭寶蓮	其他關係人 (本公司之董事)
新力旺國際控股股份有限公司	其他關係人 (109 年 8 月 18 日前為本公司之法人董事)
莊 周 文	其他關係人 (109 年 8 月 18 日前為本公司之法人董事代表)
謝 淵 泉	其他關係人 (本公司之監察人)
資雨國際有限公司	其他關係人 (該公司為萬通國際公司 100%持有)
吹吹風餐飲股份有限公司	其他關係人 (本公司之董事長為該公司之股東)
亞葡有限公司	其他關係人 (108 年度為本公司採透過其他綜合損益按公允價值衡量之被投資公司)
蔡 雪 苓	其他關係人 (本公司之獨立董事)

(二) 營業收入

帳 列 項 目	關 係 人 類 別 / 名 稱	109 年 度	108 年 度
營業收入	子 公 司	\$ 1,076	\$ 780
	其 他 關 係 人	20,866	769
	主 要 管 理 階 層	1,149	-
		<u>\$ 23,091</u>	<u>\$ 1,549</u>

本公司與關係人交易係按一般交易價格計價。

(三) 營業成本及營業費用

	109 年 度	108 年 度
子 公 司	\$ 6,633	\$ 10,213
其 他 關 係 人	2,440	548
	<u>\$ 9,073</u>	<u>\$ 10,761</u>

(四) 應收關係人款項

帳 列 項 目	關 係 人 類 別	109 年	108 年
		12 月 31 日	12 月 31 日
應收帳款	子 公 司	\$ 76	\$ 1,035
	其 他 關 係 人	1,169	1,802
		<u>\$ 1,245</u>	<u>\$ 2,837</u>
其他應收款	子 公 司	\$ 1	\$ -
	其 他 關 係 人	124	-
		<u>\$ 125</u>	<u>\$ -</u>

流通在外之應收關係人款項未收取保證。

(五) 應付關係人款項 (不含向關係人借款)

帳 列 項 目	關 係 人 類 別	109 年	108 年
		12 月 31 日	12 月 31 日
應付帳款	其 他 關 係 人	\$ 7	\$ 2,146
	子 公 司	181	-
		<u>\$ 188</u>	<u>\$ 2,146</u>
其他應付款	主 要 管 理 階 層	\$ 11	\$ -
	其 他 關 係 人	935	140
		<u>\$ 946</u>	<u>\$ 140</u>

流通在外之應付關係人款項餘額係未提供擔保。

(六) 取得之不動產、廠房及設備－109 年度

帳 列 項 目	關 係 人 類 別	金 額
預付設備款	子 公 司	\$ 9,747
未完工程	其他關係人	9,231
		<u>\$ 18,978</u>

(七) 對關係人放款

關 係 人 類 別	109 年 12 月 31 日	108 年 12 月 31 日
子 公 司	<u>\$ 10,057</u>	<u>\$ 40,348</u>

本公司提供放款予子公司，對子公司之放款為無擔保放款，109 及 108 年度對子公司放款設算之利息收入分別為 449 千元及 1,849 千元。

(八) 合約負債

關 係 人 類 別	109 年 12 月 31 日	108 年 12 月 31 日
其他關係人－萬通人力資源公司	\$ 3	\$ 35,000
其他關係人－莊周文	29,944	40,000
子 公 司	375	-
主要管理階層	2,413	-
其他關係人	4,725	-
	<u>\$ 37,460</u>	<u>\$ 75,000</u>

(九) 其他關係人交易－109 年 12 月 31 日

帳 列 項 目	關 係 人 類 別 / 名 稱	金 額
存入保證金	其他關係人	<u>\$ 500</u>

(十) 主要管理階層薪酬

	109 年度	108 年度
短期員工福利	\$ 15,930	\$ 12,061
退職後福利	41	33
	<u>\$ 15,971</u>	<u>\$ 12,094</u>

二九、質抵押之資產

下列資產業已提供作為承租土地及水域及向銀行質押借款等之擔保品：

	<u>109年12月31日</u>	<u>108年12月31日</u>
按攤銷後成本衡量之金融資產 (含流動及非流動)	\$ 40,787	\$ 40,833
不動產、廠房及設備	-	135,153
	<u>\$ 40,787</u>	<u>\$ 175,986</u>

三十、未認列之合約承諾

本公司於 109 年及 108 年 12 月 31 日有未認列之工程合約承諾金額分別為 1,096,475 千元及 19,071 千元。

三一、其他

(一) 本公司主要收入來源為會員制年費及會費收入，雖受到新型冠狀病毒肺炎全球大流行之影響，惟本公司仍積極開發國內會員卡之銷售市場，是以 109 年度營業收入未有大幅下滑之情事。

截至本個體財務報告提報發布日止，本公司仍持續評估該疫情對本公司之經濟影響。

(二) 本公司於 109 年 12 月 8 日經董事會通過成立亞悅開發股份有限公司，初期設立資本額為 100,000 千元，每股 10 元，共計 10,000 千股，該公司於 110 年 1 月 20 日已核准設立。本公司於 110 年 2 月匯入 51,000 千元，持股 100%。

(三) 本公司於 109 年 12 月 8 日經董事會通過擬投資 25,000 千元設立亞平開發股份有限公司，該公司於 110 年 1 月 22 日已核准設立。本公司於 110 年 2 月匯入 25,000 千元，持股 100%。

三二、附註揭露事項

(一) 重大交易事項

1. 資金貸與他人。(附表一)
2. 為他人背書保證。(無)
3. 期末持有有價證券情形(不包含投資子公司及關聯企業部分)。(附表二)

4. 累積買進或賣出同一有價證券之金額達新台幣 3 億元或實收資本額 20%以上。(無)
5. 取得不動產之金額達新台幣 3 億元或實收資本額 20%以上。(無)
6. 處分不動產之金額達新台幣 3 億元或實收資本額 20%以上。(無)
7. 與關係人進、銷貨之金額達新台幣 1 億元或實收資本額 20%以上。(無)
8. 應收關係人款項達新台幣 1 億元或實收資本額 20%以上。(無)
9. 從事衍生工具交易。(無)

(二) 轉投資事業相關資訊：(附表三)

(三) 大陸投資資訊：無。

亞果遊艇開發股份有限公司
資金貸與他人

民國 109 年 1 月 1 日至 12 月 31 日

附表一

單位：新台幣千元

編號	貸出資金之公司	貸與對象	往來對象	項目	是否為關係人	為本最高額	期末餘額	實際支金額	利率區間(%)	資金貸與性質(註3)	業務往來金額	來有短期融通資金必要之原因	提列備抵金額	擔保品名稱	品保價值	對個別對象資金貸與總額(註1)	對個別對象資金貸與總額(註2)
0	亞果遊艇開發股份有限公司	亞果遊艇開發股份有限公司	其他應收款-關係人	是	\$ 44,048	\$ 10,000	\$ 10,057	2.00%	(2)	\$ -	-	營運週轉金	\$ -	無	\$ -	\$ 7,955	\$ 159,100

註 1：資金貸與辦法規定：本公司對個別對象資金貸與限額為本公司期末淨值 10%。

註 2：資金貸與辦法規定：本公司資金貸與總限額為本公司期末淨值 20%。

註 3：資金貸與性質

(1)業務往來。

(2)有短期融通資金之必要。

亞果遊艇開發股份有限公司

期末持有有價證券情形

民國 109 年 12 月 31 日

附表二

單位：新台幣千元

持有之公司	有價證券種類及名稱	與有價證券發行人之關係	帳列科目	期末 單位 / 股數	帳面金額	持股比例 (%)	公允價值	備註
本公司	八角國際開發股份有限公司	本公司為該公司之法人董事	透過其他綜合損益按公允價值衡量之金融資產	100,000	\$ 1,169	14.28	\$ 1,169	
	貝隆餐飲股份有限公司	本公司為該公司之監察人	"	60,000	<u>905</u> \$ <u>2,074</u>	10	<u>905</u> \$ <u>2,074</u>	

註：本表所稱有價證券，係指屬國際財務報導準則第 9 號「金融工具」範圍內之股票、債券、受益憑證及上述項目所衍生之有價證券。

亞果遊艇開發股份有限公司
被投資公司資訊、所在地區...等相關資訊
民國 109 年 1 月 1 日至 12 月 31 日

附表三

單位：新台幣千元

投資公司名稱	被投資公司名稱	所在地區	主要營業項目	原本期	投資未去	金額	期末	持	有被	投資公	本期認列之投資	備
亞果遊艇開發股份有限公司	亞果遊艇開發股份有限公司	澎湖縣馬公市啟明里海安街1號	水域遊憩活動經營	\$ 105,000	\$	50,000	10,500,000	100	\$ 67,352	(7,367)	(7,367)	
	亞青海洋文創股份有限公司	澎湖縣馬公市啟明里24鄰海安街1號	水域遊憩活動經營	50,000	50,000	50,000	5,000,000	100	44,276	(1,183)	(1,183)	
	樂活海洋休閒股份有限公司	台南安平區國平里新港路二段769號	水域遊憩活動經營	25,450	11,950	11,950	2,130,000	61.74	25,893	589	(119)	註2
	鮮儀遊艇股份有限公司	高雄市苓雅區海邊路31號15樓之5	船舶出租及其零件批發與出售	-	6,800	6,800	-	-	-	1,923	1,293	註2及註3
亞彭遊艇開發股份有限公司	華牽手有限公司	澎湖縣馬公市朝陽里三多路136號1樓	餐飲服務業	1,400	600	600	140,000	20	1,567	802	-	
亞青海洋文創股份有限公司	亞果國際潛水股份有限公司	澎湖縣馬公市許裡里時裡360號	餐飲及水域遊憩活動經營	-	12,500	12,500	-	-	-	(4,234)	-	註4

註1：僅須列示本公司直接轉投資之各子公司及採用權益法之各被投資公司認列之損益金額，餘得免填。

註2：差異金額係取得成本與可辨認資產及負債淨公允價值攤銷數。

註3：本公司於109年8月已出售其持股。

註4：亞青海洋文創股份有限公司於109年5月已出售其持股。

§重要會計項目明細表目錄§

項	目	編 號 / 索 引
資產、負債及權益項目明細表		
現金明細表		表一
按攤銷後成本衡量之金融資產（含流動及非流動）		附註八
透過其他綜合損益按公允價值衡量之金融資產明細表－非流動		附表二
應收票據明細表		表二
應收帳款明細表		表三
存貨明細表		附註十
其他流動資產明細表		附註十五
採用權益法之投資變動明細表		表四
不動產、廠房及設備變動明細表		附註十二
不動產、廠房及設備累計折舊變動明細表		附註十二
使用權資產變動明細表		附註十三
使用權資產累計折舊變動明細表		附註十三
遞延所得稅資產明細表		附註二三
應付票據明細表		表五
應付帳款明細表		表六
其他應付款明細表		附註十七
其他流動負債明細表		附註十七
租賃負債明細表		附註十三
損益項目明細表		
營業收入明細表		表七
營業成本明細表		表八
營業費用明細表		表九
兩年度之員工福利及折舊費用功能別彙總表		表十

亞果遊艇開發股份有限公司

現金明細表

民國 109 年 12 月 31 日

表一

單位：新台幣千元

(外幣為元)

項	目	金	額
庫存現金		\$	<u>71</u>
銀行存款			
活期存款			192,014
外幣活期存款(註)			<u>4,775</u>
			<u>196,789</u>
		\$	<u><u>196,860</u></u>

註：包括美金 117,038.7 元、港幣 392,528.31 元及歐元 42.44 元 (US\$1 = NT\$28.48 ; HKD\$1 = 3.67 ; EUR\$1 = NT\$35.02)。

亞果遊艇開發股份有限公司

應收票據明細表

民國 109 年 12 月 31 日

表二

單位：新台幣千元

<u>客</u>	<u>戶</u>	<u>名</u>	<u>稱</u>	<u>金</u>	<u>額</u>
葉	○	宏		\$	1,000
黃	○	華			<u>600</u>
				\$	<u><u>1,600</u></u>

亞果遊艇開發股份有限公司

應收帳款明細表

民國 109 年 12 月 31 日

表三

單位：新台幣千元

客 戶 名 稱	金 額
胡 ○ 甯	\$ 948
蘇 ○ 芬	866
蔡 ○ 霖	860
房 ○	800
A 客 戶	310
其他 (註)	1,329
減：備抵損失	<u>516</u>
	<u>\$ 4,597</u>

註：所含各戶餘額皆未超過應收帳款餘額之 5%。

亞果遊艇開發股份有限公司
採用權益法之投資變動明細表

民國 109 年度

表四

單位：新台幣千元及千股

	年 初		年 終		年 度 變 化		年 終 餘 額		市 價 或 股 權 淨 值	註 冊 資 質 押 保 或 情 形	
	股 數	金 額	股 數	金 額	出 資	售 變	投 資 (損) 益	持 股 %			
亞 澎 遊 艇 開 發 股 份 有 限 公 司	5,000	\$ 19,719	5,500	\$ 55,000	-	\$ -	(\$ 7,367)	10,500	\$ 67,352	\$ 67,352	無
亞 青 海 洋 文 創 股 份 有 限 公 司	5,000	45,459	-	-	-	-	(1,183)	5,000	44,276	44,276	"
錚 儀 遊 艇 股 份 有 限 公 司	350	3,296	-	-	350	4,589	1,293	-	-	-	"
樂 活 海 洋 休 閒 股 份 有 限 公 司	780	12,512	1,350	13,500	-	-	(119)	2,130	25,893	7,572	(註)
		<u>\$ 80,986</u>		<u>\$ 68,500</u>		<u>\$ 4,589</u>	<u>(\$ 7,376)</u>		<u>\$ 137,521</u>	<u>\$ 119,200</u>	

註：股權淨值與帳面價值之差異係取得成本與取得可辨認資產及負債淨公允價值之差異。

亞果遊艇開發股份有限公司

應付票據明細表

民國 109 年 12 月 31 日

表五

單位：新台幣千元

廠	商	名	稱	金	額
A	廠	商		\$	<u>3,702</u>

亞果遊艇開發股份有限公司

應付帳款明細表

民國 109 年 12 月 31 日

表六

單位：新台幣千元

廠 商 名 稱	金 額
A 廠 商	\$ 269
B 廠 商	160
C 廠 商	92
D 廠 商	89
E 廠 商	66
F 廠 商	60
G 廠 商	58
其他 (註)	<u>258</u>
	<u>\$ 1,052</u>

註：所含各戶餘額皆未超過應付帳款餘額之 5%。

亞果遊艇開發股份有限公司

營業收入明細表

民國 109 年度

表七

單位：新台幣千元

項	目	金	額
銷貨收入總額			
會費收入		\$	213,193
其他(註)			<u>33,847</u>
		\$	<u>247,040</u>

註：各項金額均未超過營業收入之 10%。

亞果遊艇開發股份有限公司

營業成本明細表

民國 109 年度

表八

單位：新台幣千元

項 目	金 額
年初商品	\$ 1,138
加：商品進貨	579
減：年底商品	<u>766</u>
銷貨成本－買賣	951
船務成本	48,993
碼頭成本	6,749
其他營業成本	<u>7,376</u>
營業成本合計	<u>\$ 64,069</u>

亞果遊艇開發股份有限公司

營業費用明細表

民國 109 年度

表九

單位：新台幣千元

項 目	推 銷 費 用	管 理 費 用	預 期 信 用 減 損 損 失	合 計
薪 資	\$ 17,067	\$ 12,193	\$ -	\$ 29,260
獎 金	27,082	4,665	-	31,747
活 動 費 用	10,202	-	-	10,202
廣 告 費	9,555	-	-	9,555
勞 務 費	-	3,633	-	3,633
預期信用減損損失	-	-	1,250	1,250
其他（註）	<u>19,333</u>	<u>9,010</u>	<u>-</u>	<u>28,343</u>
	<u>\$ 83,239</u>	<u>\$ 29,501</u>	<u>\$ 1,250</u>	<u>\$ 113,990</u>

註：各項金額均未超過營業費用餘額之 5%。

亞果遊艇開發股份有限公司
兩年度之員工福利及折舊費用功能別彙總表

表十

單位：新台幣千元

	109 年度			108 年度		
	營業成本	營業費用	合計	營業成本	營業費用	合計
用人費用						
薪資	\$ -	\$ 61,007	\$ 61,007	\$ -	\$ 33,361	\$ 33,361
勞健保	-	2,977	2,977	-	2,311	2,311
退休金	-	1,229	1,229	-	1,082	1,082
董事酬金	-	876	876	-	841	841
其他	<u>1,097</u>	<u>2,181</u>	<u>3,278</u>	<u>872</u>	<u>2,007</u>	<u>2,879</u>
	<u>\$ 1,097</u>	<u>\$ 68,270</u>	<u>\$ 69,367</u>	<u>\$ 872</u>	<u>\$ 39,602</u>	<u>\$ 40,474</u>
折舊	\$ 26,049	\$ 2,389	\$ 28,438	\$ 20,800	\$ 785	\$ 21,585
攤銷	\$ 6,242	\$ 550	\$ 6,792	\$ 6,373	\$ 200	\$ 6,573

註：本年度及前一年度之員工人數分別為 56 人及 48 人，其中未兼任員工之董事人數分別為 5 人及 7 人。

亞果遊艇開發股份有限公司



董事長：侯佑霖



