

SYSTEMEX 精誠資訊

Enabling DX with AI

▶ 精誠資訊股份有限公司

# 107年年報

2018 ANNUAL REPORT

精誠資訊 普通股股票代碼：6214

本年報相關內容查詢網址 /

精誠資訊網站：[www.systemex.com](http://www.systemex.com)

公開資訊觀測站：[mops.twse.com.tw](http://mops.twse.com.tw)

刊印日期 / 中華民國108年5月13日

## 公司基本資料

### 一、本公司發言人、代理發言人姓名、職稱、聯絡電話及電子郵件信箱

發言人：

姓名：鍾志羣

職稱：財務長暨副總經理

電話：(02)7720-1888

電子郵件信箱：larryc@systemx.com

代理發言人：

姓名：鄭登元

職稱：幕僚長暨資深副總經理

電話：(02)7720-1888

電子郵件信箱：dycheng@systemx.com

### 二、總公司、分公司、工廠之地址及電話

總公司：台北市內湖區瑞光路318號

電話：(02)7720-1888

復興分公司：臺北市松山區復興北路99號12樓、13樓

電話：(02)2514-9191

新竹分公司：新竹市光復路二段295號3樓之2

電話：(03)572-3322

台中分公司：台中市西屯區台灣大道3段660號8樓之1

電話：(04)2452-9698

高雄分公司：高雄市前鎮區中山二路2號25樓之1

電話：(07)336-0680

### 三、股票過戶機構之名稱、地址、網址及電話

名稱：元大證券股份有限公司股務代理部

地址：台北市承德路三段210號地下一樓

網址：<http://www.yuanta.com.tw>

電話：(02)2586-5859

### 四、最近年度財務報告簽證會計師姓名、事務所名稱、地址、網址及電話

107年度財務簽證會計師姓名：林淑婉、許秀明

事務所名稱：勤業眾信聯合會計師事務所

地址：台北市信義區松仁路100號20樓

網址：<http://www.deloitte.com.tw>

電話：(02)2725-9988

### 五、海外有價證券掛牌買賣之交易場所名稱及查詢方式：無

### 六、公司網址：<http://www.systemx.com>

# 目 錄

壹、致股東報告書 .....	1
貳、公司簡介 .....	3
一、設立日期 .....	3
二、公司沿革 .....	3
參、公司治理報告 .....	8
一、組織系統 .....	8
二、董事、總經理、副總經理、協理、各部門及分支機構主管資料 .....	11
三、最近年度支付董事、總經理及副總經理之酬金 .....	18
四、公司治理運作情形 .....	24
五、會計師公費資訊 .....	46
六、更換會計師資訊 .....	47
七、公司之董事長、總經理、負責財務或會計事務之經理人，最近一年內曾任職於簽證會計師所屬事務所或其關係企業者 .....	47
八、最近年度及截至年報刊印日止，董事、經理人及其持股比例超過百分之十之股東股權移轉及質押變動情形 .....	48
九、持股比例占前十名之股東，其相互間為關係人或為配偶、二親等以內之親屬關係之資訊 .....	49
十、公司、公司之董事、經理人及公司直接或間接控制之事業對同一轉投資事業之持股數，並合併計算綜合持股比例 .....	50
肆、募資情形 .....	51
一、資本及股份 .....	51
二、公司債辦理情形 .....	59
三、特別股辦理情形 .....	59
四、海外存託憑證辦理情形 .....	59
五、員工認股權憑證辦理情形 .....	59
六、限制員工權利新股辦理情形 .....	59
七、併購或受讓他公司股份發行新股辦理情形 .....	59
八、資金運用計畫執行情形 .....	59
伍、營運概況 .....	60
一、業務內容 .....	60
二、市場及產銷概況 .....	68
三、從業員工 .....	72
四、環保支出資訊 .....	72
五、勞資關係 .....	72
六、重要契約 .....	75
陸、財務概況 .....	76
一、最近五年度簡明資產負債表、綜合損益表及會計師查核意見 .....	76
二、最近五年度財務分析 .....	81
三、資產負債評價科目提列方式的評估依據及基礎 .....	84
四、最近年度財務報告之審計委員會審查報告書 .....	85
五、最近年度合併財務報告暨會計師查核報告 .....	86

六、最近年度經會計師查核簽證之公司個體財務報告 .....	196
七、公司及其關係企業最近年度及截至年報刊印日止，發生財務週轉困難情事，其對本公司財務狀況之影響 .....	285
柒、財務狀況及財務績效之檢討分析與風險事項 .....	286
一、財務狀況 .....	286
二、財務績效 .....	287
三、現金流量 .....	288
四、最近年度重大資本支出對財務業務之影響 .....	289
五、最近年度轉投資政策、其獲利或虧損之主要原因、改善計畫及未來一年投資計畫 .....	289
六、風險事項之分析評估 .....	290
七、其他重要事項 .....	296
捌、特別記載事項 .....	297
一、關係企業相關資料 .....	297
二、最近年度及截至年報刊印日止，私募有價證券辦理情形 .....	309
三、最近年度及截至年報刊印日止，子公司持有或處分本公司股票情形 .....	310
四、其他必要補充說明事項 .....	310
五、最近年度及截至年報刊印日止，如發生證券交易法第三十六條第三項第二款所定對股東權益或有價證券價格有重大影響之事項說明 .....	310

# 壹、致股東報告書

各位股東女士、先生：

## 一、前言

107年精誠公司提出「AI4IA，企業應用情境AI化」為主軸，協助企業客戶引進AI應用強化營運效能或提升行銷效益，在新科技浪潮全面沖襲下，企業與組織逐步向數位轉型位移，需求顯著增加，策略方向正確加上經營團隊與員工的共同努力，107年營業額持續成長並寫下歷史新高。

## 二、107年度經營成果說明

精誠107年度營業收入為新台幣(以下同)6,353,272仟元，與106年度相較增加7.68%，107年度稅後淨利為1,051,418仟元。107年度合併營收為19,515,989仟元，與106年度相較成長15.66%。107年度合併稅後淨利(不含非控制權益)為1,051,418仟元，每股稅後盈餘為4.27元。

## 三、107年業務經營服務重點

精誠在「AI4IA，企業應用情境AI化」主軸前導下，投注資源在以下三大方向，展現在107年的經營成果：

### ■爭取企業與政府數位轉型預算

積極爭取政府前瞻計畫預算，取得內政部地政機房資源擴充整合精進案，在地政專業領域市佔率達90%；企業數位轉型需求增長，帶動中國微軟雲服務市場爆發性成長，持續保持精誠在兩岸三地微軟經銷業務第一的地位；深入經營大客戶，提供數位轉型策略規劃諮詢與建議，拿下大型企業客戶指標性專案，成為企業數位轉型長期策略夥伴。

### ■擴大跨境/跨界/跨域合作契機

智慧製造議題發酵，將精誠擅長的IT(Information Technology)與營運面的OT(Operation Technology)整合，協助製造業客戶奠定數位轉型的基礎，進一步掌握智慧製造商機；掌握金融產業客戶在RegTech/ InsurTech / FinTech的AI化需求，創造多元應用面向，包含反洗錢、保險理賠、行動投保、智能理財等相關應用。

### ■整合放大生態圈結盟合作

攜手跨境創新夥伴，並與新創獨角獸策略合作，強化產品獨特性並提高軟體服務進入門檻；結盟分銷/經銷夥伴，擴大市場通路合作，重置集團資源完善產品組合，創造與生態圈夥伴共贏機會；連結與整合金融/零售/支付創新與通路，提供創新應用服務，為客戶掌握數據價值，例如：智慧帳單管理與整合行銷服務、整合行動理專App的金融全視角CRM平台、外匯業務區塊鏈應用平台、電子禮贈品「喜客券」服務、自助化設備與機器人在智慧零售領域的應用等。

## 四、全球化的外部環境與總體經濟互相牽動日深且加速和法規政策等相關關聯影響

中美貿易戰為108年全球經濟環境帶來不確定的影響，加上聯準會利率決策、新興市場風暴以及英國硬脫歐幾項重大國際事件，使今年的經濟發展充滿變數；在國內部分，電信公司與原廠紛紛朝SI轉型，造成競爭加劇；不過，政府持續推動前瞻計畫以及數位政府政策，有利於帶動民間投入數位轉型，帶來相關商機，預計雲服務市場可因此受惠。此外，金融法規的鬆綁，加上金融科技與AI整合的大趨勢，也增加金融、保險與零售等產業投入數位轉型相關應用的需求。

## 五、108年度營業計畫

面對不同產業需要依循消費者的行為模式，進行數位轉型的改變需求，精誠將發揮在生態圈的領導力，協助企業運

# 壹、致股東報告書

用AI等數位新科技更快速正確的收集、分析與洞察龐大數據，創造數據價值，並進而採取更宏觀的應用策略與決策行動，助攻企業客戶打造不同產業面向數位轉型的多元樣貌，成為企業的數位轉型AI化夥伴。以下為今年營業策略重點說明：

## ■幫企業雲化，創造一條龍全棧式價值鏈

未來所有的企業都將轉向雲服務，藉由提供完整的雲服務，從上雲，包含規劃、建置與諮詢公私有雲系統架構、用雲，包含各式各樣多元的雲應用、管雲，包含使用費用提醒管理與系統監控等管理機制、到護雲，包含備份、資安維護到容災準備等，積極爭取兩岸三地雲服務成長商機。

## ■以5A能力推動企業數位轉型AI化

5A代表的是AP、API、App、Appliance，以及Algorithm。5A是企業數位轉型AI化的基礎，為協助客戶數位轉型AI化，精誠將投注資源增加培養具備5A能力的人才，以因應企業在數位轉型的需求。此外，將重新配置集團資源，提升5A服務的佔比，特別是針對智慧運營、智慧戰情、智慧製造、智慧雲端以及智慧資安五大領域，以滿足企業持續增長的需求，為精誠創造更大成長空間。

## ■持續結盟合作擴大生態圈

持續代理/經銷國際級AI夥伴產品與服務，並且與AI新創合作，整合彼此資源，深化跨域經營、跨業整合、跨境發展的核心能力，包含軟體能力規模增長、人才資源強化、維運服務結盟等；同時整合金融/零售/支付等產業生態圈，擴大合作與連結，以佈局區域經濟，領導跨域/跨業/跨境生態圈，創造多贏成長契機。

## 六、未來公司發展策略

從105年談「異質平台數據整合」、106年的「數位轉型」、到107年談「AI4IA，企業營運情境AI化」，在今年則是聚焦在「數位轉型AI化」，精誠一直與國際IT趨勢並行。精誠定位自己是一家賣軟體服務的數據公司，經營兩岸三地市場，提供客戶上雲、用雲、管雲以及護雲等四大面向的雲服務，並持續深化基於5A架構下的核心能力，以AP/API/App/Appliance/Algorithm 5A跨界軟體為企業整合數據與變現，成為企業數位轉型AI化的首選夥伴。

董事長 黃宗仁



總經理 林隆奮



## 貳、公司簡介

一、設立日期：民國八十六年一月七日。

二、公司沿革：

1. 最近年度及截至年報刊印日止，辦理公司併購、轉投資關係企業、重整之情形：

(1) 本公司辦理併購或重整之情形：無。

(2) 本公司轉投資關係企業情形：

107年3月透過國內子公司投資設立精聯資訊(股)公司。

107年3月本公司董事會決議大陸子公司精誠精詮信息科技有限公司吸收合併精誠恆逸軟件有限公司，合併程序尚在進行中。

107年4月透過國內子公司投資設立精智資訊科技(股)公司及精睿資訊科技(股)公司。

107年11月及108年4月透過國內子公司投資鼎盛資科(股)公司，取得98.98%股權及其持股100%子公司Top International Holdings Ltd.。

107年12月奇唯科技(股)公司向台灣電腦服務(股)公司取得美得康科技(股)公司100%股權；並於108年1月吸收合併該公司。

108年1月大陸子公司精誠瑞寶計算機系統有限公司及精誠至開(上海)信息技術有限公司合資成立廣州瑞寶信息技術有限公司，各分別出資40%及60%。

108年1月Top International Holdings Ltd.完成清算並註銷。

2. 最近年度及截至年報刊印日止，董事或持股超過百分之十大股東股權之大量移轉或更換：無。

3. 最近年度及截至年報刊印日止，經營權之改變、經營方式或業務內容之重大改變及其他足以影響股東權益之重要事項與其對公司之影響：無。

4. 其他資訊：

民國90年 獨家代理美國著名資安服務公司Foundstone公司Found Scan網路安全掃描服務。  
SOC(資訊安全監控中心)開幕推出MSS(資訊安全管理服務)。  
精誠合併精奇，正式跨足金融暨行動商務領域。

民國91年 推出MMS(Money Market System)票債券交易管理系統。  
推出新版「金融理財工作站」iDQ(Internet DynaQuote)。  
發表「行動贏家」金融理財服務手機版。  
發表國內第一套「M-Loan銀行行動業務智慧系統」。  
精誠SOC榮獲Check Point MSP認證。  
舉辦「Ultimate Hacking駭客實戰研習營」。  
榮獲天下雜誌2002年軟體業標竿企業。  
榮獲資策會2002年MIS BEST CHOICE最佳資訊安全委外服務廠商。

民國92年 股票掛牌上櫃，股票代號6214。  
代理Nokia全系列網路安全設備。  
發表國內第一套以台幣計價的利率交易系統－「收益贏家系統」(Income Winner)。  
獨家代理韓國金融網路下單系統市占率第一之RTF(Road to the Future)公司網路下單系統。  
收益贏家系統利率期貨版上市，領先公債期貨正式掛牌兩個月。  
桃園縣全國第一套路邊停車網路繳費系統啟用。  
亞太區獨家代理AirDefense無線網路安全設備。

## 貳、公司簡介

- 榮獲資策會2003年MIS BEST CHOICE最佳資訊安全顧問服務廠商。
- 民國93年 推出國內第一套跨兩岸可轉債評價分析系統-CBPA。  
舉辦兩岸三地及亞太區「2004 INFOSEC資訊安全高峰論壇」。  
取得中華數位「SPAM SQR垃圾郵件過濾管理專家」台灣及大陸代理權。  
SOC資訊安全監控中心獲BS7799認證。  
精誠OCS諮詢顧問服務新推出Oracle ERP系統管理委外服務。  
成為全球第一大BPM品牌Hyperion亞太區最大企業績效策略管理顧問服務夥伴。  
獲資策會2004年MIS BEST CHOICE最佳資訊安全顧問服務廠商，連續三年蟬聯最佳資安服務廠商。
- 民國94年 以1月1日為合併基準日，吸收合併國內最專業資訊教育訓練廠商－恆逸資訊(股)公司。  
以6月1日為合併基準日，吸收合併國內票債券軟體市場領導廠商－優隆資訊科技(股)公司。  
取得瑞得韋爾(Radware)智慧型應用交換解決方案之台灣區代理權。  
取得CP Secure網路防毒解決方案代理權。  
取得BO水晶報表軟體台灣區獨家代理權。
- 民國95年 6月15日股東會通過與精業(股)公司合併，以本公司為存續公司，合併基準日為96年1月1日。  
收購松慧商業智慧(Business Intelligence, BI)團隊，結合商業智慧的專業顧問與產品銷售，進入商業智慧軟體服務市場。  
與MAN Financial(全球第一大衍生性商品經紀商)合作，研發國際期貨與選擇權報價與交易服務，推出SGTP(Web版)與GPM(AP版)兩套電子交易系統。  
取得世界第一的商業智慧(BI)軟體廠商Cognos獨家代理權。
- 民國96年 取得ArcSight亞太區多國代理權。  
通過TIPS驗證，成為台灣智慧財產管理規範首批示範廠商。  
入主台灣電腦正式跨入醫療資訊領域，雙方共創亞太區醫療資訊服務市場新契機。  
與遠雄建設攜手合作，建置國內第一座「遠雄U-CITY數位服務平台」，協助遠雄建設提供住戶全新e化便利生活。  
獲選為「擁有最多PMP國際專案管理師台灣區企業總排名第四名」。  
與CA策略聯盟，獨家代理CA企業IT管理軟體全產品線。
- 民國97年 以1月1日為合併基準日，吸收合併大時科技(股)公司。  
與美國Splunk宣佈策略結盟，取得Splunk企業級IT Search Engine亞洲區總代理權。  
代理德國RTS Realtime Systems Group旗下高階法人專業金融電子交易解決方案，為大中華地區唯一代理合作夥伴。  
代理國際知名BPM軟體供應商Ascentn AgilePoint BPM解決方案。  
推出「MONEY LINK富聯網www.money-link.com.tw」，是唯一整合台中港財經資訊的專業金融財經入口網站。  
投資財金文化，正式跨入媒體內容產業。  
台灣第一家取得營運持續管理系統標準(BS25999-2:2007)認證，全球前20名取得該項認證企業之一。  
「精誠先進軟體開發與整合方法論」獲頒97年經濟部「製程創新類」創新成果表揚。  
獲頒行政院勞工委員會「2008人力創新獎」事業單位團體獎。  
榮獲經濟部工業局「97年度工業精銳獎」。  
通過「能力成熟整合模式第三級CMMI Level 3」評鑑，唯一具有大中華區多點軟體開發能力的本地企業。



## 貳、公司簡介

- 民國98年 全國首創研報分析智慧平台「預測贏家」，囊括各大券商研究精華與個股預測。  
第一套國人自行研發資料庫監看系統SYSTEMS DB Watch，為企業資料全面防護的好幫手。  
代理Tripwire資訊變更與稽核管理解決方案。  
率先推出「權證訊息平台」整體解決方案，為權證市場造市的最佳推手。  
資安團隊與開南大學產學合作，協助「資訊與電子商務學系」設立「資安實驗室」。  
與Samsung Anycall手機官方網站合作，提供「股市掌心雷」下載服務。  
獲頒「PMP國際專案管理師台灣區企業總排名第四名」，蟬聯擁有最多PMP台灣本地資訊服務企業。  
獲頒「年度數位教材品質精進獎」、「西畫賞析」教材獲AAA最高等級認證。
- 民國99年 與VMware合作提供企業雲端技術專業顧問服務，兩岸三地首獲VMware雲端服務認證企業。  
恆逸教育訓練中心獲頒大中華區「Red Hat最佳教育訓練中心」殊榮。  
與深圳資訊服務企業四方精創策略合作，取得其30%股權，進入中國金融委外市場。  
取得系統整合廠商泰鋒電腦98.93%的股權，成為本公司之子公司。  
子公司台腦與美商Rimage合資成立笠美(上海)公司，佈局中國醫療市場。  
與大陸中科院計算所合資成立中科精誠公司，是大陸官方研究機構首次與台灣企業的合作，聯手打造新一代金融資訊平台搶攻中國金融資訊市場。  
12月30日上櫃轉上市，股票正式掛牌。
- 民國100年 打造「微軟客戶體驗中心」，為企業客戶完整呈現微軟整合式企業生產力平台解決方案的效益。  
與中國自動櫃員機製造龍頭大廠廣電運通策略結盟，取得廣電運通ATM台灣代理權。  
與國際創新軟體研發公司Splunk合作成立Splunk創新中心。  
投資博暉聯手打造金融資產管理一站式購足服務。  
獨家代理Veloxum虛擬化效能優化解決方案，提供企業「主動持續最佳化」技術，提升伺服器效能達50%以上。  
成為富士通台灣首家企業IT產品授權代理商，代理ROR雲端管理軟體、伺服器及儲存設備。  
榮獲國際專案管理學會「標竿企業獎」及「最佳實務競賽獎」肯定。  
與子公司精和資訊(股)公司及精鋒資訊(股)公司進行簡易合併，合併基準日為6月1日。
- 民國101年 資料管理整合服務事業部領先業界取得台灣首張英國標準協會(BSI)BS 10012個人資訊管理系統標準驗證。  
代理MobileIron行動應用安全解決方案。  
成為首家SAP認證的「行動化運營服務中心(Managed Mobility Services, MMS)」合作夥伴。  
獨家代理BlueCat Networks IP管理解決方案，協助企業無痛整合IPv4與IPv6，輕鬆管理IP大小事。  
佈局行動支付市場，入主嘉利科技取得100%股權。  
Etu創新巨量資料平台產品Etu Appliance榮獲2012 TAITRONICS科技創新優選獎。  
自有產品Etu Appliance獲101年資訊月「傑出資訊應用暨產品獎」，為台灣資訊月選拔活動中首度獲獎的巨量資料處理平台。  
資訊服務業中唯一榮獲台北市政府勞工局頒發「企業足超額進用身心障礙者認證標章」的優等企業。  
與國際Big Data大廠Splunk在台灣設立亞太區第一個Splunk Lab後，再度合作成立大中華第一個「Splunk授權教育訓練中心」。  
成為Apple授權企業經銷商，取得全球行動裝置的領導廠商Apple全系列產品，提供企業一次到位軟硬體服務。
- 民國102年 精誠恆逸教育訓練中心獨家代理EC-Council全系列國際資安認證課程。  
自有品牌Etu獲中國媒體評選為「2012年度大數據創新企業」，是唯一獲獎的亞洲原創Big Data解決

## 貳、公司簡介

方案品牌。

精誠集團旗下的奇唯科技，與中國最大管理軟體公司用友資訊簽訂經銷合約，針對台灣金融行業取得獨家銷售權利，爭取台資金融行業大陸市場布局商機。

Etu在中國獲「2013大數據優秀產品獎」，是Etu推出以來所獲得的第六個獎項。

精誠集團旗下的精誠軟體服務獲得微軟Surface企業認證經銷商資格，攜手推廣平板市場。

Etu Recommender榮獲102年資訊月百大創新產品最高榮譽「金質獎」，唯一兩年不同Big Data產品在資訊月獲獎。

民國103年 獨家贊助台灣第一個「資料科學計畫」Etu與Code for Tomorrow齊力打造台灣資料科學團隊。

結盟全球應用網路技術領導廠商A10 Networks(睿科網路)提供全方位企業網路資安產品。

與日本專攻企業資安與稽核管理的軟體公司AMIYA攜手合作，迎接4G傳輸新世代開創「天地互備一次到位」動態且高安全性的網路及IT管理服務。

精誠集團旗下奇唯科技攜手國際BI大廠Qlik培養巨量資料管理人才，成立台灣首家「Qlik授權教育訓練中心」。

精誠恆逸教育訓練中心與專門分析大數據的Hadoop解決方案領導廠商Cloudera合作，引進Hadoop訓練課程。

與全球領先的數據可視化(Data Visualization)提供商Tableau攜手提供視覺化分析解決方案。

民國104年 與中華電信共同開發企業資安產品「EyeQuila」領先上市。

成立台中App Center暨行動創意育成中心。

精誠集團旗下精誠軟體服務與Gridow睿格科技合作開發evPlay企業影音雲服務。

合資引進中國最大智慧飯店雲服務平台，與合作夥伴盛陽科技攜手，針對四星級以上飯店，打造全新智慧飯店雲服務平台。

發表全新「證券線上開戶平台」，這是台灣第一套首度整合「影音認證」與「CA憑證」的線上證券開戶解決方案。

民國105年 精誠恆逸教育訓練中心開辦AWS系列課程，為台灣唯一的Amazon Web Services官方授權教育訓練中心。

精誠集團旗下專注於醫療系統整合服務之子公司美得康科技，發表「外院片上傳工作站」簡化跨院醫療資訊整合流程。

發表「基富通」基金平台，成為全台第一個FinTech落地應用成功案例。

攜手遠東集團，建構O2O零售生態圈，於friDay錢包推出「小市集購物」平台。

精誠集團旗下精誠軟體服務，維持微軟大型企業客戶經銷商第一名；連續12年獲得微軟合作夥伴英雄獎。

民國106年 投資矽谷新創公司INSTO以及GEMINI。

自行開發NLP語意解析技術，於LINE@平台發表智慧聊天機器人機制，提供金融產業客服服務。

搶進企業電子禮贈品市場，透過B2B2C科技串連線上線下，包含獨家與統一星巴克合作推出企業限定電子贈禮服務。

獲選為經濟部第4屆卓越中堅企業，為15家獲獎企業中唯一的資訊服務業。

民國107年 與博暉合資成立機智投資顧問(股)公司，並與晨星資訊(Morning Star)合作，提供投資人機器人理財顧問服務。

布局AI，與科大訊飛、商湯科技、MS、IBM等國際級AI公司合作，發展在地應用，培育人才，開展“AI+ Generator” AI加乘器計畫。

投資聖森科技(股)公司與德義資訊(股)公司，擴張人力委外團隊。

## 貳、公司簡介

---

投資宏誌科技(股)公司，共同打造智慧零售O2O創新服務，以完整零售業市場及產品佈局。

投資敦新科技(股)公司，擴大產品代理組合，整合行銷通路。

精誠集團旗下康和資訊系統取得鼎盛資科(股)公司98.59%股權，成為子公司，以佈局網路銀行市場。

民國108年 精誠集團旗下奇唯科技發表全球第一套具標準醫學影像傳輸之「肌少症智能篩測儀」，打造長照與  
截至刊印日 高齡友善照護環境。

止 獨家代理Knowtions醫健人工智慧平台。

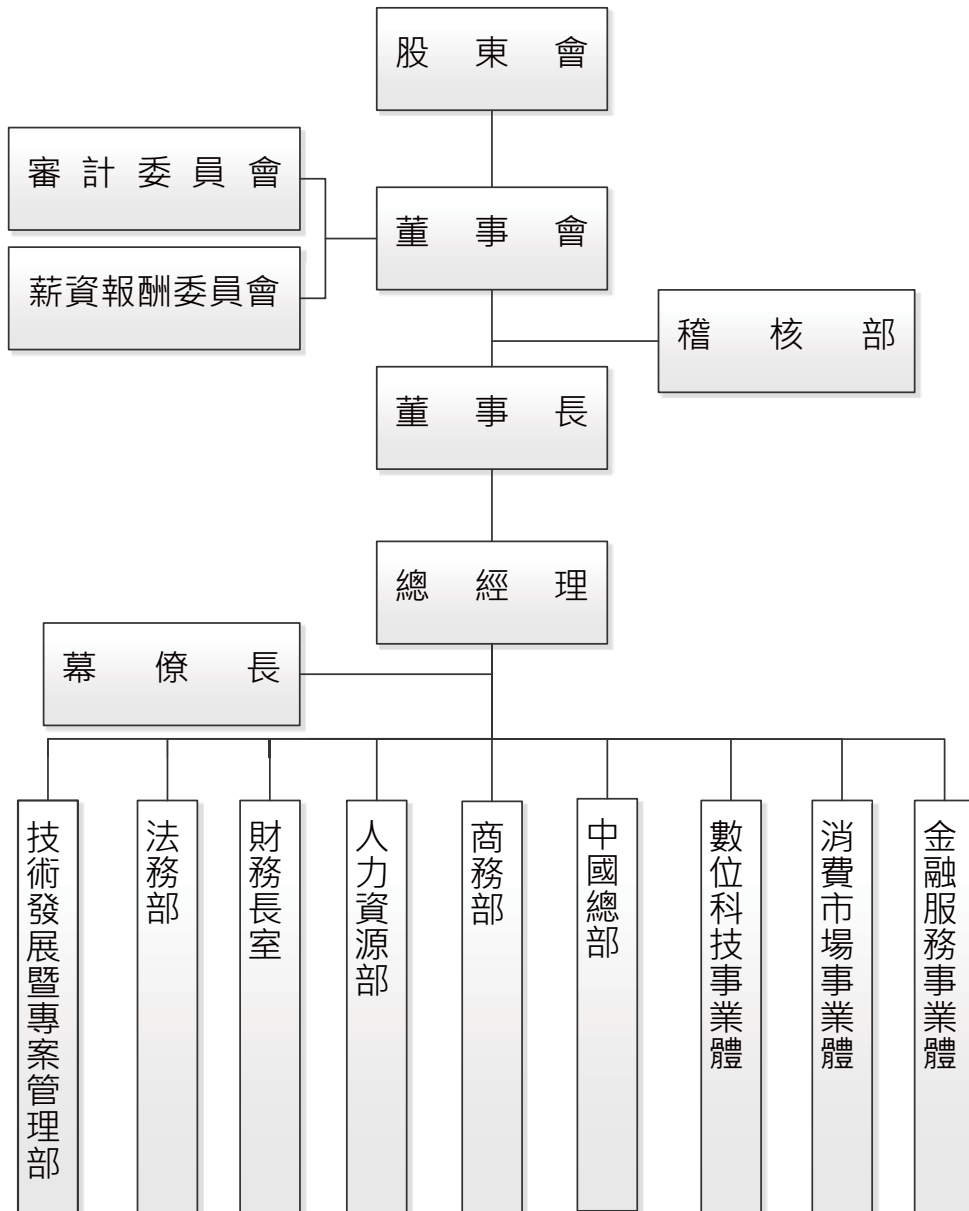
精誠獲人力銀行票選為「科技業幸福企業」。

# 參、公司治理報告

## 一、組織系統：

### (一)組織結構

製表日：108/4/1



## 參、公司治理報告

### (二)各部門負責業務：

部門名稱	負責業務
稽核部	獨立客觀檢查公司內部控制制度的有效性，異常事項追蹤改善，覆核內部控制制度自行評估作業，合理確保遵循公司政策程序及法令規章。
法務部	負責各種商業合約審閱、擬/修訂之建議與控管事項、法律訴訟/非訟案件之處理、智財權管理事務，提供經營團隊及經理人必要之法律諮詢，以及相關法律知識之教育訓練。
財務長室	負責財務會計、管理會計、預算規劃、投資管理、資金管理、董事會及股東會議事作業、投資人關係、股務及主管機關法令遵循功能，督導海內外事業單位之財會功能部門，以建立海內外一致的財務及會計管理運作體系、制度。
人力資源部	負責集團人力資源策略、政策、辦法與作業流程規劃、制定及管理，包括：人力資源規劃、組織設計與規劃、招募選才與任用、教育訓練與發展、薪酬福利、績效管理、員工關係及企業文化推動等，同時負責總務行政事務之規劃與管理。
商務部	負責商務面的營運交易支援相關服務，包括：交易、採購、物控倉庫、業助支援，督導協助相關業務訂單、應收、庫存、備借貨日常作業及重大異常交易風險管理；支援全集團策略規劃、績效管理分析追蹤及公關事務與相關行銷活動。
技術發展暨專案管理部	負責先進技術的發展、推動與人才培訓，包括：多雲微服務、人工智慧、物聯網、金融科技、培養技術人才通過原廠認證及取得原廠之合格銷售夥伴資格；專案履約與管理、重大異常專案的監控及解決、重大策略專案的支援、委外供應商管理、外部軟體人才庫與生態圈的建立、研發循環維護與推動；負責集團內各資訊系統之建置及維運，包含應用系統、行動App、網路服務、數位通訊、資訊安全架構，並支持商務、財務相關流程之需求討論。
金融服務事業體 (註1)	<p>以完整、跨國的財經理財內容與資訊服務為基礎，提供證、期、權、債、票、匯、基金等多市場、多金融商品的資訊安全交易平台以及軟硬體建置整合服務，一步到位滿足金融機構客戶及投資人在資訊、交易、運營及管理、財務金融、財富管理、風險管理、資產管理、IT管理等商業應用軟體與解決方案的需求。</p> <p>因應雲端化、行動化及人工智慧趨勢，以金融專業交易網路為基礎發展雲端模式，提供金融業快速選用建構金融資訊及交易專業服務。同時也與各行業領導客戶共同創造發展行動化服務，於入口網站、金控、證券期貨、投信投顧、保險、電信、流通運輸、醫療院所等行業成功打造新興應用。</p>
消費市場事業體 (註2)	<p>聚焦在提供消費性市場用戶的創新生活應用服務，協助零售餐飲、銀行、保險、政府等行業客戶，運用軟體最新IT科技，以創新服務思維，串聯數據價值，發展出各項消費者、會員與市民等用戶所需要的生活服務與金融服務，即時掌握市場商機並提升企業價值。</p> <p>以軟體服務為核心，結合雲端化與AI人工智慧技術，建構五大服務主軸，包含：全支付服務、提供支付服務多元化、支付設備多樣化與自助機支付解決方案；智慧零售服務，協助商家銷售自動化、服務自動化，運用機器人與自助設備；全通路服務，提供電商平台開發與運營服務，及O2O電子票券導客服務，掌握全消費商機；智慧金融服務，提供智能理財、消費金融、保險科技與IT管理等多項金融業解決方案；數據處理服務，進行</p>

## 參、公司治理報告

部門名稱	負責業務
	各式表單生成與管理服務，保險保單印製整合服務與互動式電子帳單。
數位科技事業體 (註3)	經營數據生態圈，代理/經銷世界級DT(Data Technology)軟/硬體產品組合及解決方案。透過加值服務提供企業客戶營運所需的End-to-End Solution，協助企業以創新應用推動數位轉型、成長企業獲利。掌握趨勢技術與國際接軌，研發數據產品與智能服務，幫企業實現數位轉型，累積數據資本。提供全方位專業技術訓練課程，為企業培育人才。
中國總部 (註4)	經銷國際級軟體，加值技術能力與專業服務；深化運用系統整合能力，為大型客戶提供客製服務，成為其長期的合作夥伴；尋求中國市場新領域投資商機，發展兩岸金融自有產品與服務，並負責統合中國子公司行政管理相關事宜。

註1：金融服務事業體涵蓋集團關係企業，包括：精誠隨想行動科技(股)公司、奇唯科技(股)公司、內秋應智能科技(股)公司、康和資訊系統(股)公司、台灣電腦服務(股)公司及鼎盛資科(股)公司。

註2：消費市場事業體涵蓋集團關係企業，包括：嘉利科技(股)公司及精誠科技整合(股)公司。

註3：數位科技事業體涵蓋集團關係企業，包括：精誠軟體服務(股)公司、泰鋒電腦(股)公司、知意圖(股)公司。

註4：中國總部涵蓋中國地區(含香港)集團關係企業，包括：精誠精詮信息科技有限公司、精誠勝龍信息系統有限公司、精誠(中國)企業管理有限公司、精誠瑞寶計算機系統有限公司、廣州精誠瑞寶信息技術有限公司、精誠至開(上海)信息科技有限公司、精誠資訊(香港)有限公司及瑞寶資訊科技(香港)有限公司。

(三)關係企業相關資料：請參閱第297~309頁。

# 參、公司治理報告

二、董事、總經理、副總經理、協理、各部門及分支機構主管資料：

(一)董事：

職稱 (註1)	國籍 或註 冊地	姓名	性別	選(處) 任日期	任期	初次 選任 日期	選任時		現在		配偶、未成年子女 現在持有股份		利用他人名義 持有股份		主要經 (學歷)	目前兼任本公司及 其他公司之職務 (註2)	具配偶或二親等以內關係 之其他主管、董事		
							股數	持 股 比 率	股數	持 股 比 率	股數	持 股 比 率	股數	持 股 比 率			職稱	姓名	關係
董事長	中 華 民 國	黃宗仁	男	105.06.17	3 年	95.06.15	20,755,750	7.70	20,755,750	7.70	2,008,634	0.75	-	-	美國威斯康辛 州立大學 電腦博士	註3(1)	董 事	黃亭融、 黃祈融	一親等
董事	中 華 民 國	林隆奮	男	105.06.17	3 年	91.03.28	1,374,762	0.51	1,324,762	0.49	263	-	-	-	CEIBS中歐國 際商學院 EMBA 加州太平洋 大學電腦科學 碩士	註3(2)	-	-	-
董事	中 華 民 國	鄭登元	男	105.06.17	3 年	91.03.28	263,152	0.10	168,152	0.06	-	-	-	-	復旦大學 EMBA 輔仁大學 會計系	註3(3)	-	-	-
董事	中 華 民 國	盧大為	男	105.06.17	3 年	96.06.13	765,656	0.28	415,656	0.15	2,050,390	0.76	-	-	東海大學 化學系	註3(4)	-	-	-
董事	中 華 民 國	蕭崇河	男	105.06.17	3 年	91.03.28	861,475	0.32	945,475	0.35	229,201	0.09	-	-	政治大學 企研所	註3(5)	-	-	-
董事	中 華 民 國	謝金河	男	105.06.17	3 年	99.06.18	20,000	0.01	20,000	0.01	-	-	-	-	政治大學 東亞所	註3(6)	-	-	-
董事	中 華 民 國	黃亭融	女	105.06.17	3 年	105.06.17	242,152	0.09	242,152	0.09	-	-	-	-	日本早稻田 大學MBA	註3(7)	董 事 長	黃宗仁	一親等
董事	中 華 民 國	黃祈融	女	105.06.17	3 年	105.06.17	633,780	0.24	633,780	0.24	-	-	-	-	美國賓州大學 華頓商學院 經濟系	註3(8)	董 事 長	黃宗仁	一親等

108年4月15日

# 參、公司治理報告

108年4月15日

職稱 (註1)	國籍 或註 冊地	姓名	性別	選(尙) 任日期	任期	初次 選任 日期	選任時 持有股份		現在 持有股數		配偶、未成年子女 現在持有股份		利用他人名義 持有股份		主要經 (學歷)	目前兼任本公司及 其他公司之職務 (註2)	具配偶或二親等以內關係 之其他主管、董事	
							股數	持 股 比 率	股數	持 股 比 率	股數	持 股 比 率	股數	持 股 比 率			職稱	姓名
董事	中華民國	卓威投資 (股)公司 代表人： 黃義能	男	105.06.17	3 年	96.06.13	482,309	0.18	482,309	0.18	-	-	-	-	東吳大學 會計系	註3(9)	-	-
董事	中華民國	卓威投資 (股)公司 代表人： 林治民	男	105.06.17	3 年	96.06.13	482,309	0.18	482,309	0.18	-	-	-	-	台灣大學 法律系	註3(10)	-	-
獨立 董事	中華民國	黃日燦	男	105.06.17	3 年	96.06.13	-	-	-	-	122,017	0.05	-	-	美國哈佛大學 法學博士	註3(11)	-	-
獨立 董事	中華民國	鄭煌煌	男	105.06.17	3 年	96.06.13	-	-	-	-	-	-	-	淡江大學 會計系	註3(12)	-	-	
獨立 董事	中華民國	鄭文鋒	男	105.06.17	3 年	102.06.21	-	-	-	-	845	-	-	清華大學化工 研究所碩士	註3(13)	-	-	

註1：屬法人代表者，應註明法人股東名稱並應填列下表一。

註2：係截至年報刊印日止之兼任情形。



## 參、公司治理報告

註3：本公司董事目前兼任本公司及其他公司之職務如下：

- (1)黃宗仁－精璞投資(股)公司董事長(法人代表)、永威資本(股)公司董事長、Kimo.com (BVI) Corp.董事(法人代表)、Systex Capital Group, Inc.董事(法人代表)。
- (2)林隆奮－本公司總經理、金橋資訊(股)公司董事長、精誠軟體服務(股)公司董事長、知意圖(股)公司董事長、台灣電腦服務(股)公司董事長、精聯資訊(股)公司董事長、精睿資訊科技(股)公司董事長、精智資訊科技(股)公司董事長、Sysware Singapore Pte. Ltd.董事長、精璞投資(股)公司董事、精聚資訊(股)公司董事、康和資訊系統(股)公司董事、精誠隨想行動科技(股)公司董事、精誠科技整合(股)公司董事、奇唯科技(股)公司董事、嘉利科技(股)公司董事、內秋應智能科技(股)公司董事、精誠精詮信息科技有限公司有限公司董事、精誠恆逸軟件有限公司董事、精誠勝龍信息系統有限公司董事、深圳四方精創資訊(股)公司董事、四方精創資訊(香港)有限公司董事、Kimo.com (BVI) Corp.董事、Systex Capital Group, Inc.董事、Systex Solutions (HK) Ltd.董事。(以上均為法人代表)
- (3)鄭登元－本公司幕僚長、精誠資訊(香港)有限公司董事長、瑞寶資訊科技(香港)有限公司董事、精誠精詮信息科技有限公司董事長、精誠恆逸軟件有限公司董事長、精誠瑞寶計算機系統有限公司董事長、精誠勝龍信息系統有限公司董事、深圳四方精創資訊(股)公司監事、盛陽精誠科技(深圳)有限公司監事(以上均為法人代表)及深圳市盛陽科技(股)公司董事(個人)。
- (4)盧大為－第一網站(股)公司董事長。
- (5)蕭崇河－良欣財務(股)公司董事長、辛耘企業(股)公司董事、大聯大投資控股(股)公司董事、桑迪亞醫療科技集團(股)公司董事。
- (6)謝金河－財信傳媒(股)公司董事長(法人代表)、財金文化事業(股)公司董事長(法人代表)、財信數位(股)公司董事長(法人代表)、財信雜誌社(股)公司董事長(法人代表)、今周刊出版社(股)公司董事長(法人代表)、今周文化事業(股)公司董事長、錢櫃企業(股)公司董事(法人代表)、今周行銷(股)公司董事(法人代表)、典藏藝術家庭(股)公司董事。
- (7)黃亭融－頌邦科技(股)公司獨立董事、永威資本(股)公司執行董事、桑迪亞醫療科技集團(股)公司董事。
- (8)黃祈融－永威資本(股)公司執行董事、聚和國際(股)公司董事(法人代表)。
- (9)黃義熊－弘軒聯合會計師事務所執業會計師、聚和國際(股)公司獨立董事。
- (10)林治民－漢茂投資展業(股)公司董事(法人代表)。
- (11)黃日燦－眾達國際法律事務所合夥律師、大聯大控股(股)公司獨立董事、台灣大哥大(股)公司獨立董事、中鼎工程(股)公司獨立董事、裕隆汽車製造(股)公司董事(法人代表)、台杉投資管理顧問(股)公司董事、台杉水牛投資(股)公司董事(法人代表)、台杉生技(股)公司董事(法人代表)。
- (12)鄭煌煙－永大順成會計師事務所執業會計師、東和紡織(股)公司獨立董事。
- (13)鄭文鋒－先豐通訊(股)公司董事長、頌晶科技(股)公司董事(法人代表)、桑迪亞醫療科技集團(股)公司董事。

(表一)法人股東之主要股東

108年4月15日

法人股東名稱	法人股東之主要股東	備註
卓威投資(股)公司	何美育(25.72%)、黃亭融(25.32%)、黃祈融(25.32%)、黃宗仁(22.91%)、卓銳(股)公司(0.73%)	股權比例前十名股東

(表二)表一主要股東為法人者其主要股東

108年4月15日

法人股東名稱	法人股東之主要股東	備註
卓銳(股)公司	何美育(34.97%)、黃亭融(29.84%)、黃祈融(29.74%)、黃宗仁(5.35%)、賴薛芬芳(0.10%)	股權比例前十名股東

# 參、公司治理報告

108年4月15日

姓名	條件	是否具有五年以上工作經驗 及下列專業資格			符合獨立性情形(註1)										兼任 其他 公開 發行 公司 獨立 董事 家數	
		商務、法務、 財務、會計或 公司業務所 須相關科系 之公立大 專院校講師 以上	法官、檢察官、 律師、會計師或 其他與公司業 務所需之國家 考試及格領有 證書之專門職 業及技術人員	商務、法 務、財務 、會計或 公司業 務所須 之工作 經驗	1	2	3	4	5	6	7	8	9	10		
黃宗仁			√											√	√	0
林隆奮			√			√	√	√	√	√	√	√	√	√	√	0
鄭登元			√			√	√	√	√	√	√	√	√	√	√	0
盧大為			√		√	√	√	√	√	√	√	√	√	√	√	0
蕭崇河			√		√	√	√	√	√	√	√	√	√	√	√	0
謝金河			√		√	√	√	√	√	√	√	√	√	√	√	0
黃亭融			√		√	√	√	√	√	√	√	√	√	√	√	1
黃祈融			√		√	√	√	√	√	√	√	√	√	√	√	0
卓威投資(股)公司 代表人：黃義熊		√	√		√	√	√	√	√	√	√	√	√	√	√	1
卓威投資(股)公司 代表人：林治民			√		√	√	√	√	√	√	√	√	√	√	√	0
獨立董事：黃日燦		√	√		√	√	√	√	√	√	√	√	√	√	√	3
獨立董事：鄭煌煌		√	√		√	√	√	√	√	√	√	√	√	√	√	1
獨立董事：鄭文鋒			√		√	√	√	√	√	√	√	√	√	√	√	0

註1：各董事於選任前二年及任職期間符合下述各條件者，請於各條件代號下方空格中打“√”。

- (1)非為公司或其關係企業之受僱人。
- (2)非公司之關係企業之董事、監察人(但如為公司或其母公司、子公司依本法或當地國法令設置之獨立董事者，不在此限)。
- (3)非本人及其配偶、未成年子女或以他人名義持有公司已發行股份總額百分之一以上或持股前十名之自然人股東。
- (4)非前三款所列人員之配偶、二親等以內親屬或三親等以內直系血親親屬。
- (5)非直接持有公司已發行股份總額百分之五以上法人股東之董事或受僱人或持股前五名法人股東之董事或受僱人。
- (6)非與公司有財務或業務往來之特定公司或機構之董事(理事)、監察人(監事)、經理人或持股百分之五以上股東。
- (7)非為公司或關係企業提供商務、法務、財務、會計等服務或諮詢之專業人士、獨資、合夥、公司或機構之企業主、合夥人、董事、經理人及其配偶。但依股票上市或於證券商營業處所買賣公司薪資報酬委員會設置及行使職權辦法第七條履行職權之薪資報酬委員會成員，不在此限。
- (8)未與其他董事間具有配偶或二親等以內之親屬關係。
- (9)未有公司法第30條各款情事之一。
- (10)未有公司法第27條規定以政府、法人或其代表人當選。

# 參、公司治理報告

(二)總經理、副總經理、協理、各部門及分支機構主管：

108年4月15日

部門	國籍	職稱	姓名	性別	選(就)任日期	持有股份		配偶、未成年子女持有股份		利用他人名義持有股份		主要經(學)歷	目前兼任其他公司之職務 (註1)	具配偶或二親等以內關係之經理人		
						股數	持股比例	股數	持股比例	股數	持股比例			職稱	姓名	關係
總經理室	中華民國	總經理	林隆奮	男	98.10	1,324,762	0.49	263	-	-	-	CEIBS中歐國際商學院 EMBA 加州太平洋大學 電腦科學碩士	註2(1)	-	-	-
總經理室	中華民國	資深副總/ 幕僚長	鄭登元	男	90.08	168,152	0.06	-	-	-	-	復旦大學EMBA 輔仁大學會計系	註2(2)	-	-	-
財務長室	中華民國	副總經理/ 財務長	鍾志羣	男	103.05	-	-	-	-	-	-	淡江大學 財務金融所碩士	註2(3)	-	-	-
人力 資源部	中華民國	副總經理/ 人資長	黃郁仁	男	106.03	-	-	-	-	-	-	中央大學 人力資源管理 研究所碩士	無	-	-	-
消費市場 事業體	中華民國	資深副總	楊世忠	男	96.01	1,225	-	-	-	-	-	成功大學數學系	註2(4)	-	-	-
金融服務 事業體	中華民國	資深副總	范植德	男	96.01	90,743	0.03	952	-	-	-	東吳大學 商用數學系	註2(5)	-	-	-
知識產品 事業部	中華民國	資深副總	蘇國林	男	94.01	-	-	-	-	-	-	中興大學 環境工程系碩士	無	-	-	-
數位創新 應用 事業部	中華民國	副總經理	張皇裕	男	94.06	72,312	0.03	-	-	-	-	逢甲大學資訊系	註2(6)	-	-	-
資料管理 整合服務 事業部	中華民國	副總經理	葉振民	男	96.01	210,000	0.08	-	-	-	-	南亞工專機械科	無	-	-	-

# 參、公司治理報告

108年4月15日

部門	國籍	職稱	姓名	性別	選(就)任日期	持有股份		配偶、未成年子女持有股份		利用他人名義持有股份		主要經(學)歷	目前兼任其他公司之職務 (註1)	具配偶或二親等以內關係之經理人		
						股數	持股比例	股數	持股比例	股數	持股比例			職稱	姓名	關係
金融服務事業體	中華民國	副總經理	張羸今	女	96.01	3,599	-	2,023	-	-	-	台中商專 銀行保險科	註2(7)	-	-	-
消費市場事業體	中華民國	副總經理	林文貴	男	96.01	199,221	0.07	-	-	-	-	龍華工專 電子工程科	無	-	-	-
全通路暨數位應用事業部	中華民國	副總經理	蕭維鈞	男	106.03	-	-	-	-	-	-	輔仁大學 資訊管理系	無	-	-	-
流通暨支付事業部	中華民國	副總經理	班鐵羽	男	107.01	13,142	-	1,883	-	-	-	健行工業專科學校 電子工程科	註2(8)	-	-	-
證券暨期貨事業部	中華民國	副總經理	吳文舜	男	107.01	110,000	0.04	-	-	-	-	政治大學 經營管理碩士	註2(9)	-	-	-
銀行數位服務事業部	中華民國	副總經理	陶亞光	男	107.01	-	-	-	-	-	-	中原大學資訊工程學系	註2(10)	-	-	-
總經理室	中華民國	副總經理	唐雲順	男	101.01	26,031	0.01	9,000	-	-	-	紐約市立大學 電腦碩士	註2(11)	-	-	-
稽核部	中華民國	稽核長	蔡俊雄	男	96.01	8,285	-	-	-	-	-	東海大學企管系	無	-	-	-
財務長室	中華民國	會計主管	程元毅	男	97.12	14,144	0.01	-	-	-	-	中興大學會計系	註2(12)	-	-	-

註1：係截至年報刊印日止之兼任情形。

## 參、公司治理報告

註2：本公司經理人目前兼任其他公司之職務如下(除另有說明外，其餘均為法人代表)：

- (1)林隆奮－金橋資訊(股)公司董事長、精誠軟體服務(股)公司董事長、知意圖(股)公司董事長、台灣電腦服務(股)公司董事長、精聯資訊(股)公司董事長、精睿資訊科技(股)公司董事長、精智資訊科技(股)公司董事長、Sysware Singapore Pte. Ltd.董事長、精璞投資(股)公司董事、精聚資訊(股)公司董事、康和資訊系統(股)公司董事、精誠隨想行動科技(股)公司董事、精誠科技整合(股)公司董事、奇唯科技(股)公司董事、嘉利科技(股)公司董事、內秋應智能科技(股)公司董事、精誠精註信息科技有限公司董事、精誠恆逸軟件有限公司董事、精誠勝龍信息系統有限公司董事、深圳四方精創資訊(股)公司董事、四方精創資訊(香港)有限公司董事、Kimo.com (BVI) Corp.董事、Systex Capital Group, Inc.董事、Systex Solutions (HK) Ltd.董事。
- (2)鄭登元－精誠資訊(香港)有限公司董事長、瑞寶資訊科技(香港)有限公司董事、精誠精註信息科技有限公司董事長、精誠恆逸軟件有限公司董事長、精誠瑞寶計算機系統有限公司董事長、精誠勝龍信息系統有限公司董事、深圳四方精創資訊(股)公司監事、盛陽精誠科技(深圳)有限公司監事及深圳市盛陽科技(股)公司董事(個人)。
- (3)鍾志羣－精聚資訊(股)公司董事長、精璞投資(股)公司董事、金橋資訊(股)公司董事、博暉科技(股)公司董事、機智證券投資顧問(股)公司董事、伊諾瓦科技(股)公司董事、Systex Infopro Corp. Ltd.董事、Systex Solutions (HK) Ltd.董事、康和資訊系統(股)公司監察人、泰鋒電腦(股)公司監察人、精誠科技整合(股)公司監察人、精誠隨想行動科技(股)公司監察人、嘉利科技(股)公司監察人、內秋應智能科技(股)公司監察人、精聯資訊(股)公司監察人、知意圖(股)公司監察人(個人)、財金文化事業(股)公司監察人(個人)、台灣電腦服務(股)公司監察人(個人)、漢茂投資展業(股)公司監察人(個人)。
- (4)楊世忠－嘉利科技(股)公司董事、遠通電收(股)公司董事、墨攻網路科技(股)公司董事、藍新資訊(股)公司董事。
- (5)范植德－內秋應智能科技(股)公司董事長、奇唯科技(股)公司董事長、鼎盛資科(股)公司董事長、精誠隨想行動科技(股)公司董事、台灣電腦服務(股)公司董事、財金文化事業(股)公司董事、博暉科技(股)公司董事、中孚科技(股)公司董事、機智證券投資顧問(股)公司董事、金納精誠(國際)科技公司董事、精誠勝龍信息系統有限公司董事長、中科精誠信息系統有限公司董事。
- (6)張皇裕－聖森(股)公司董事。
- (7)張羸今－財金文化事業(股)公司董事。
- (8)班鐵翎－嘉利科技(股)公司董事長、大賀行銷(股)公司董事、宏誌科技(股)公司董事。
- (9)吳文舜－精誠隨想行動科技(股)公司董事長、陽碁資訊(股)公司董事。
- (10)陶亞光－康和資訊系統(股)公司董事長、鼎盛資科(股)公司董事、中孚科技(股)公司董事。
- (11)唐雲順－精聯資訊(股)公司董事。
- (12)程元毅－漢茂投資展業(股)公司董事、台灣電腦服務(股)公司董事、精璞投資(股)公司監察人、金橋資訊(股)公司監察人、精誠軟體服務(股)公司監察人、精聚資訊(股)公司監察人、精睿資訊科技(股)公司監察人、精智資訊科技(股)公司監察人、鼎盛資科(股)公司監察人、奇唯科技(股)公司監察人。

## 參、公司治理報告

### 三、最近年度支付董事、總經理、副總經理之酬金：

#### (一)董事之酬金

職稱	姓名	董事酬金				兼任員工領取相關酬金				A、B、C、D、E、F及G等七項總額占稅後純益之比例(%)		有無領取來自子公司以外轉投資事業酬金	
		報酬(A) (註2)	退職退休金(B)	董事酬勞(C)	業務執行費用(D)	A、B、C及D等四項總額占稅後純益之比例(%)	薪資、獎金及特支費等(E)	退職退休金(F)	員工酬勞(G) (註2)	本公司	財務報告內所有公司		本公司
董事長	黃宗仁												
董事	林隆奮												
董事	鄭登元												
董事	盧大為												
董事	蕭崇河												
董事	謝金河												
董事	黃亭融												
董事	黃祈融	690	-	22,704	455	2.27	32,861	328	4,113	-	5.82	5.86	-
法人董事	卓威投資(股)公司	690	-	22,704	455	2.27	32,861	328	4,113	-	5.82	5.86	-
法人董事 代表人	黃義熊												
法人董事 代表人	林治民												
獨立董事	黃日燦												
獨立董事	鄭煌煙												
獨立董事	鄭文鋒												

除上表揭露外，最近年度公司董事為財務報告內所有公司提供服務領取之酬金：無。

註1：董事之報酬授權董事會議依其對公司營運參與程度及貢獻之價值，並參酌國內外業界水準支付議定之。董事配車取得成本10,169千元，司機年薪1,481千元。

註2：本公司董事會議決議通過分派107年度董事酬勞22,704千元及員工酬勞34,056千元。

註3：107年度合併稅後淨利不含非控制權益為1,051,418千元。

## 參、公司治理報告

酬金級距表

給付本公司各個董事酬金級距	董事姓名			
	前四項酬金總額(A+B+C+D)		前七項酬金總額(A+B+C+D+E+F+G)	
	本公司	財務報告內 所有公司(I)	本公司	財務報告內 所有公司(J)
低於2,000,000元	林隆奮、鄭登元、 盧大為、蕭崇河、 謝金河、黃亭融、 黃祈融、 黃義熊(註)、 林治民(註)	林隆奮、鄭登元、 盧大為、蕭崇河、 謝金河、黃亭融、 黃祈融、 黃義熊(註)、 林治民(註)	盧大為、蕭崇河、 謝金河、黃亭融、 黃祈融、 黃義熊(註)、 林治民(註)	盧大為、蕭崇河、 謝金河、黃亭融、 黃祈融、 黃義熊(註)、 林治民(註)
2,000,000元(含)~5,000,000元	黃宗仁、黃日燦、 鄭煌煙、鄭文鋒 卓威投資(股)公司	黃宗仁、黃日燦、 鄭煌煙、鄭文鋒 卓威投資(股)公司	黃宗仁、黃日燦、 鄭煌煙、鄭文鋒 卓威投資(股)公司	黃宗仁、黃日燦、 鄭煌煙、鄭文鋒 卓威投資(股)公司
5,000,000元(含)~10,000,000元			鄭登元	鄭登元
10,000,000元(含)~15,000,000元				
15,000,000元(含)~30,000,000元			林隆奮	林隆奮
30,000,000元(含)~50,000,000元				
50,000,000元(含)~100,000,000元				
100,000,000元以上				
總計	14	14	14	14

註：為法人董事卓威投資(股)公司代表人。

## 參、公司治理報告

### (二) 總經理及副總經理之酬金

單位：新台幣千元 107年12月31日

職稱	姓名	薪資(A)		退職退休金(B)		獎金及特支費等(C)		員工酬勞(D)				A、B、C及D等四項總額占稅後純益之比例(%)		有無領取來自子公司以外轉投資事業酬金	
		本公司	財務報告內所有公司	本公司	財務報告內所有公司	本公司	財務報告內所有公司	本公司		財務報告內所有公司		本公司	財務報告內所有公司		
								現金金額	股票金額	現金金額	股票金額				
總經理	林隆奮														
資深副總/幕僚長	鄭登元														
副總經理/財務長	鍾志羣														
副總經理/人資長	黃郁仁														
資深副總	楊世忠														
資深副總	范植德														
資深副總	蘇國林														
副總經理	張皇裕	38,186	38,816	2,265	2,384	63,125	63,125	5,207	5,207	-	-	10.35	10.42	434	
副總經理	葉振民														
副總經理	張羸今														
副總經理	林文貴														
副總經理	蕭維鈞														
副總經理	班鐵翎(註3)														
副總經理	吳文舜(註3)														
副總經理	陶亞光(註3)														
副總經理	唐雲順														
稽核長	蔡俊雄(註3)														
副總經理	李素月(註3)														

註1：本公司董事會決議通過分派107年度員工酬勞34,056千元。

註2：107年度合併稅後淨利(不含非控制權益)為1,051,418千元。

註3：總經理及副總經理之報酬視個人績效表現及對公司整體營運貢獻度，並參酌同業通常水準支付之。經理人配單取得成本5,084千元，司機年薪合計783千元。

班鐵翎副總經理、吳文舜副總經理、陶亞光副總經理均於107/01就任；蔡俊雄稽核長於107/04就任；李素月副總經理於107/01解任。



## 參、公司治理報告

酬金級距表

給付本公司各個總經理及副總經理酬金級距	總經理及副總經理姓名	
	本公司	所有轉投資事業(E)
低於2,000,000元	張羸今、李素月(註)	張羸今、李素月(註)
2,000,000元(含)~5,000,000元	鍾志羣、黃郁仁、張皇裕、葉振民、林文貴、蕭維鈞、班鐵翎(註)、吳文舜(註)、陶亞光(註)、唐雲順、蔡俊雄(註)	鍾志羣、黃郁仁、張皇裕、葉振民、林文貴、蕭維鈞、班鐵翎(註)、吳文舜(註)、陶亞光(註)、唐雲順、蔡俊雄(註)
5,000,000元(含)~10,000,000元	鄭登元、楊世忠、范植德、蘇國林	鄭登元、楊世忠、范植德、蘇國林
10,000,000元(含)~15,000,000元		
15,000,000元(含)~30,000,000元	林隆奮	林隆奮
30,000,000元(含)~50,000,000元		
50,000,000元(含)~100,000,000元		
100,000,000元以上		
總計	18	18

註：班鐵翎副總經理、吳文舜副總經理、陶亞光副總經理均於107/01就任；蔡俊雄稽核長於107/04就任；李素月副總經理於107/01解任。

# 參、公司治理報告

(三)分派員工酬勞之經理人姓名及分派情形

單位：新台幣仟元 108年1月1日

	職稱	姓名	股票金額 (註1)	現金金額 (註1)	總計	總額占稅後純益 之比例(%) (註2)
經 理 人	總經理	林隆奮	-	5,259	5,259	0.50
	幕僚長	鄭登元				
	財務長	鍾志羣				
	人資長	黃郁仁				
	資深副總	楊世忠				
	資深副總	范植德				
	資深副總	蘇國林				
	副總經理	張皇裕				
	副總經理	葉振民				
	副總經理	張羸今				
	副總經理	林文貴				
	副總經理	蕭維鈞				
	副總經理	班鐵翊				
	副總經理	吳文舜				
	副總經理	陶亞光				
	副總經理	唐雲順				
	稽核長	蔡俊雄				
	會計主管	程元毅				

註1：本公司董事會決議通過分派107年度員工酬勞34,056仟元。

註2：107年度合併稅後淨利(不含非控制權益)為1,051,418仟元。

## 參、公司治理報告

(四)分別比較說明本公司及合併報表所有公司於最近二年度支付本公司董事、總經理、副總經理之酬金總額占稅後純益比例之分析，並說明給付酬金之政策、標準與組合、訂定酬金之程序與經營績效之關聯性：

### 1.最近二年度支付本公司董事、總經理、副總經理之酬金總額占稅後純益比例之分析

職稱	酬金占稅後純益比例(%)			
	106年度		107年度	
	本公司	財務報告內 所有公司	本公司	財務報告內 所有公司
董事	5.19	5.23	5.82	5.86
總經理及副總經理	7.49	8.38	10.35	10.42

### 2.給付酬金之政策、標準與組合

(1)董事依本公司現行章程規定，配發酬勞。另訂董事酬勞辦法，依每位董事對本公司之貢獻度及是否為獨立董事身分之情形予以不同之基數，以計算酬勞。

董事酬金包括酬勞、報酬及車馬費等。獨立董事另依董事會決議通過每季支領固定報酬。車馬費則於董事每次親自出席董事會或功能性委員會時支領。本公司係以當年度扣除分派員工及董事酬勞前之稅前利益分別以不低於0.1%及不高於2%提撥員工酬勞及董事酬勞。

(2)總經理及副總經理之酬金依照本公司人事相關制度支給，薪酬主要包括基本薪資、獎金及員工酬勞等。獎金及紅利則視公司整體經營績效分配，並依年終獎金發放辦法、績效獎金發放辦法、員工酬勞暨激勵獎金辦法等相關辦法辦理。

### 3.訂定酬金之程序

(1)本公司董事酬金給付之政策訂於章程內，經董事會同意後發放並將分派情形報告股東會。另董事會得依章程規定決議，按季另行支付董事報酬，報酬標準由董事會依其對本公司營運參與之程度及貢獻之價值，並參酌國內外業界水準後決議。

(2)本公司設置薪資報酬委員會，訂定並定期檢討本公司董事及經理人之績效目標與薪資報酬之政策、制度、標準與結構，並定期評估其績效目標達成情形，以健全公司董事及經理人薪資報酬制度。

### 4.與經營績效及未來風險之關聯性

(1)董事酬勞視公司經營績效及獲利情況而定，且考量現有事項使公司未來需承擔責任、義務或負債之可能風險。依本公司章程規定，公司在獲利情況下始得發放董事酬勞，與公司經營績效呈正相關，並綜合考量公司未來經營風險。

(2)總經理及副總經理之報酬視其個人目標達成率、績效表現及對公司整體營運貢獻度而定，獎金及紅利則視公司整體經營績效分配，並依年終獎金發放辦法、績效獎金發放辦法、員工酬勞暨激勵獎金辦法等相關辦法辦理。酬金之發放與經營績效之關聯性呈正相關。

# 參、公司治理報告

## 四、公司治理運作情形：

### (一)董事會運作情形：

最近年度董事會開會 5 (A)次，董事出席情形如下：

職稱	姓名(註1)	實際出席 次數(B)	委託出席 次數	實際出席率(%) 【B/A】(註2)	備註
董事長	黃宗仁	5	0	100%	
董事	林隆奮	5	0	100%	
董事	鄭登元	5	0	100%	
董事	盧大為	5	0	100%	
董事	蕭崇河	5	0	100%	
董事	謝金河	5	0	100%	
董事	黃亭融	5	0	100%	
董事	黃祈融	5	0	100%	
董事	卓威投資(股)公司-黃義熊	5	0	100%	
董事	卓威投資(股)公司-林治民	4	1	80%	
獨立董事	黃日燦	5	0	100%	
獨立董事	鄭文鋒	4	1	80%	
獨立董事	鄭煌煙	5	0	100%	

#### 其他應記載事項：

一、董事會之運作如有下列情形之一者，應敘明董事會日期、期別、議案內容、所有獨立董事意見及公司對獨立董事意見之處理：

(一)證券交易法第14條之3所列事項：本公司已設置審計委員會，故不適用。

(二)除前開事項外，其他經獨立董事反對或保留意見且有紀錄或書面聲明之董事會議決事項：不適用。

二、董事對利害關係議案迴避之執行情形，應敘明董事姓名、議案內容、應利益迴避原因以及參與表決情形：

(一)107年3月22日董事會討論(1)本公司經理人106年度下半年考核結果及獎金發放案；(2)本公司經理人106年之年度各項獎金分配與年度報酬案；(3)本公司經理人107年度KPI設定與薪酬架構案，因林隆奮董事及鄭登元董事兼任本公司經理人，故於討論該議案涉及當事人利益時均予以迴避，並經其他全體出席董事無異議照案通過。

(二)107年8月9日董事會討論本公司經理人107年度上半年度績效評核與獎金案，因鄭登元董事兼任本公司經理人，故於討論該議案涉及當事人利益時均予以迴避，並經其他全體出席董事無異議照案通過。

三、當年度及最近年度加強董事會職能之目標(例如設立審計委員會、提昇資訊透明度等)與執行情形評估：

(一)本公司於105年6月17日股東常會改選第八屆董事並選任三位獨立董事，並於同日設置審計委員會。

本屆審計委員會107年度共召開6次會議，審查相關議案。

(二)本公司於105年6月17日股東常會改選第八屆董事，並於同日設置薪資報酬委員會，委員會由三位獨立董事組成，其職責係就本公司董事及經理人之薪資報酬政策及制度予以評估，並向董事會提出建議，以供其決策參考。

本屆薪資報酬委員會107年度共召開2次會議，審查相關議案。

註1：董事屬法人者，揭露法人股東名稱及其代表人姓名。

## 參、公司治理報告

註2：(1)年度終了日前有董事離職者，於備註欄註明離職日期，實際出席率(%)則以其在職期間董事會開會次數及其實際出席次數計算之。

(2)年度終了日前，如有董事改選者，將新、舊任董事均予以填列，並於備註欄註明該董事為舊任、新任或連任及改選日期。實際出席率(%)則以其在職期間董事會開會次數及其實際出席次數計算之。

(二)審計委員會運作情形：

最近年度審計委員會開會 6 (A)次，獨立董事出席情形如下：

職稱	姓名	實際出席次數(B)	委託出席次數	實際出席率(%)【B/A】	備註
獨立董事	黃日燦	6	0	100%	
獨立董事	鄭文鋒	5	1	83%	
獨立董事	鄭煌煙	6	0	100%	

其他應記載事項：

一、審計委員會之運作如有下列情形之一者，應敘明董事會日期、期別、議案內容、審計委員會決議結果以及公司對審計委員會意見之處理：

(一)證券交易法第14條之5所列事項：

董事會日期	期別	議案內容	審計委員會決議結果	對審計委員會意見之處理
107.03.22	107年第1次	修訂本公司「內部控制制度」。	決議通過	不適用
		子公司精聚及精璞投資復華投信私募基金案。	決議通過	不適用
107.05.03	107年第2次	修訂本公司「內部控制制度」。	決議通過	不適用
		本公司對子公司精誠(中國)企業管理有限公司為背書保證事宜。	決議通過	不適用
		本公司對子公司精誠至開(上海)信息技術有限公司為背書保證事宜。	決議通過	不適用
107.08.09	107年第3次	本公司與向威國際聯合證券投資顧問(股)公司交易往來款項，提報董事會追認通過。	決議通過	不適用
		本公司對子公司精誠(中國)企業管理有限公司及精誠至開(上海)信息技術有限公司為背書保證事宜。	決議通過	不適用
107.11.08	107年第4次	本公司委請非簽證會計師進行特定範圍之內部控制制度專案審查報告。	決議通過	不適用
107.12.20	107年第5次	修訂本公司「採購及付款循環」內部控制制度。	決議通過	不適用
		修訂本公司「電腦資訊化作業循環」、「研發循環」及「印鑑使用之管理作業」內部控制制度。	決議通過	不適用
		本公司對子公司精誠科技整合(股)公司為背書保證事宜。	決議通過	不適用
		本公司對中國地區子公司為背書保證事宜。	決議通過	不適用
		本公司107年會計師審計公費案。	決議通過	不適用

## 參、公司治理報告

(二)除前開事項外，其他未經審計委員會通過，而經全體董事三分之二以上同意之議決事項：無此情形。

二、獨立董事對利害關係議案迴避之執行情形，應敘明獨立董事姓名、議案內容、應利益迴避原因以及參與表決情形：無此情形。

三、獨立董事與內部稽核主管及會計師之溝通情形(應包括就公司財務、業務狀況進行溝通之重大事項、方式及結果等)：

(一)本公司審計委員會由全體獨立董事組成，每季至少召開會議乙次，並得視需要隨時召開。

(二)內部稽核主管與審計委員會之溝通：

- 1.定期性－於審計委員會報告稽核發現及異常事項改善進度，回覆獨立董事所提出的問題，並依其指示加強稽核工作內容，確保內控制度的有效。
- 2.非定期性－平時利用電話、電子郵件或當面方式，溝通稽核發現內容及如何不斷提升稽核價值，若發現有重大違規情事，立即通知獨立董事。

3.107年度主要溝通事項摘錄如下表：

日期	溝通內容	溝通情形
107.03.22 審計委員會	1.報告本公司稽核計畫自 107 年 1 月至 3 月之執行情形。 2.審議本公司 106 年度「內部控制制度聲明書」。 3.擬議修訂本公司「內部控制制度」。	1.洽悉。 2.審議通過後提報董事會。 3.審議通過後提報董事會。
107.05.03 審計委員會	1.報告本公司稽核計畫 107 年 4 月之執行情形。 2.擬議修訂本公司「內部控制制度」。	1.洽悉。 2.審議通過後提報董事會。
107.08.09 審計委員會	1.報告本公司稽核計畫自 107 年 5 月至 7 月之執行情形。	1.洽悉。
107.11.08 審計委員會	1.審議本公司「內部控制制度聲明書」。	1.審議通過後提報董事會。
107.12.20 審計委員會	1.報告本公司稽核計畫自 107 年 8 月至 12 月之執行情形。 2.擬具本公司 108 年度內部稽核計劃。 3.因應內部控制制度專案審查報告，擬議修訂本公司「採購及付款循環」內部控制制度。 4.因應內部管理需要，擬議修訂本公司「電腦化資訊作業循環」之功能及職責劃分作業、專案類「研發循環」之品質管理作業、「印鑑使用之管理作業」之相關內部控制制度。	1.洽悉。 2.審議通過後提報董事會。 3.審議通過後提報董事會。 4.審議通過後提報董事會。

(三)會計師與審計委員會之溝通：

- 1.定期性－會計師於查核半年報及年報前後期間，就查核計劃、執行情形及結果與審計委員會進行溝通。
- 2.非定期性－如有其他營運方面或內控等相關個案需即時進行溝通討論，則視情況安排會議。

## 3.107年度主要溝通事項摘錄如下表：

日期	項目	溝通內容	公司回應及溝通結果
107.03.22	106年度財報	106年度合併及個體財務報告查核結果報告。	報告106年度查核調整項目，並針對部分會計原則、稅務問題進行討論及溝通。
	關鍵查核事項	106年度存貨之減損評估、應收帳款之減損評估、採用權益法之投資為關鍵查核事項。	依會計師之專業判斷，對精誠集團106年度合併財務報表之查核最為重要之事項。
	107年起接軌國際財務報導準則第9號「金融工具」	接軌採用IFRS9「金融工具」，倘對股東權益或證券價格有重大影響者，應提報董事會後，依「對有價證券上市公司重大訊息之查證暨公開處理程序」規定辦理重大訊息公告。	導入IFRS9「金融工具」，公司整體金融資產經評估重分類後，公允價值增加約1,074,665仟元；與會計師討論確認後，判斷對股東權益有重大影響，故提報董事會並發布重大訊息公告。
	108年起接軌國際財務報導準則第16號「租賃」	主管機關已於107年1月5日發函請公開發行以上公司於107年第1季完成IFRS16可能影響之初步評估，並將初步評估結果提報107年第1季董事會。	IFRS 16導入評估之「使用權資產/租賃負債」佔106年12月31日精誠合併總資產約0.7%；經洽詢會計師意見，判斷對精誠合併財報影響非屬重大；故無須擬訂導入計畫與時程表。
	107年2月經總統公布修正中華民國所得稅法	修正後之所得稅法影響： 1.將營利事業所得稅稅率由17%調整為20%。 2.107年度未分配盈餘所適用之稅率將由10%調降為5%。 3.股東可扣抵稅額帳戶(ICA)不再分配，ICA餘額註銷。	配合新修訂所得稅法進行相關稅務作業。
107.08.09	107年第2季財報	107年第2季合併財務報告核閱結果報告。	報告107年第2季核閱調整項目，並針對部分會計帳務進行討論及溝通。
	107年IFRS9導入影響評估	未實現評價損益，因未有實際現金流量產生，惟該未實現評價損益仍將計入107年度未分配盈餘稅之稅基，是以提醒公司於擬議107年股利發放時評估現金流量稅賦之影響。	公司於當年度認列未實現評價利益時，會注意未實現評價利益對於公司次年盈餘分派對公司現金流量及未分配盈餘稅影響程度；如有重大影響，會事先規劃並向公司管理階層報告，避免產生現金流量及稅務影響風險。
	證券發行人財務報告編製準則修正	金管會證期局已於107年7月13日發布修正證券發行人財務報告編製準則，應注意配合108年度適用IFRS16公報調整及強化公司治理資訊揭露之完整性。	公司將於108年開帳前，完成ERP適用IFRS16公報財務報表格式調整；並配合財務報告編製準則及公司治理資訊揭露的修訂事項於財務報告揭露。

## 參、公司治理報告

(三) 公司治理運作情形及其與上市上櫃公司治理實務守則差異情形及原因：

評估項目	運作情形		與上市上櫃 公司治理實 務守則差異 情形及原因
	是	否	
一、公司是否依據上市上櫃公司治理實務守則訂定並揭露公司治理實務守則？	V		本公司依規定訂有「公司治理實務守則」，並揭露於公司企業網站。  無
二、公司股權結構及股東權益 (一) 公司是否訂定內部作業程序處理股東建議、疑義、糾紛及訴訟事宜，並依程序實施？ (二) 公司是否掌握實際控制公司之主要股東及主要股東之最終控制者名單？ (三) 公司是否建立、執行與關係企業間之風險控管及防火牆機制？ (四) 公司是否訂定內部規範，禁止公司內部人利用市場上未公開資訊買賣有價證券？	V V V V		(一) 本公司依規定訂定「股東會議事規則」，股東可於股東會提出建議，並設有發言人、代理發言人機制，以處理股東建議或糾紛等問題。 (二) 本公司股務代理機構能適時提供股東名冊掌握實際控制公司之主要股東及主要股東之最終控制者名單，以了解股東結構。 (三) 本公司訂有「與特定公司、集團企業及關係人交易作業辦法」，嚴格控管子公司從事資金貸與、背書保證及衍生性商品操作之權限，確實執行內部控制、內部稽核以達風險控管及防火牆機制。 (四) 本公司訂有「內部重大資訊處理作業程序」，規範及宣導內部人不得利用市場上未公開資訊買賣有價證券。  無
三、董事會之組成及職責 (一) 董事會是否就成員組成擬訂多元化方針及落實執行？ (二) 公司除依法設置薪資報酬委員會及審計委員會外，是否自願設置其他各類功能性委員會？ (三) 公司是否訂定董事會績效評估辦法及其評估方式，每年並定期進行績效評估？	V V V		(一) 本公司於104年3月19日董事會通過訂定「公司治理實務守則」，在第三章「強化董事會職能」即擬訂有多元化方針。本公司董事會成員之提名與遴選係遵照公司章程之規定，採用候選人提名制，遵守「董事選舉辦法」及「公司治理實務守則」，以確保董事成員之多元性及獨立性。 本公司第八屆董事成員，除有2名女性成員，黃亭融女士及黃祈融女士，長於經營管理與財務會計事務外；長於領導、營運判斷、經營管理、危機處理且具有產業知識及國際市場觀者，有黃宗仁先生、林隆奮先生、鄭登元先生、盧大為先生及蕭崇河先生；長於國內外財經事務的謝金河先生；長於法律事務的林治民先生、長於財務會計事務的黃義熊先生；至於黃日燦先生、鄭煌煙先生及鄭文鋒先生等3位獨立董事，則分別長於法律事務、財務會計事務、領導與經營管理。 (二) 本公司除設置薪資報酬委員會及審計委員會外，尚未設置其他各類功能性委員會。 (三) 為落實公司治理並提升董事會功能，本公司於106年8月10日訂定「董事會績效評估辦法」並經董事會通過，規範每年應至少執行一次內部董事會績效評估。其評估之方式，包括董事會及功能性委員會內部自評、董事成員自評方式進行績效評估。分別依「董事會績效考核自評問卷」、「審計委員會績效考核自評問卷」、「薪資報酬委員會績效考核自評問卷」、「董事成員考核自評問卷」等相關自評問卷，記錄評估結果。108年3月21日向董事會提出107年度績效評估結果，若以換算得分達80分為符合標準，本公司董事會、審計委員會、薪資報酬委員會及個別董事成員之績效評估結果皆高於80分，顯示本公司董事會整體運作情況完善，符合公司治理。  惟若有法令或實際必要之考量，爰依「上市上櫃公司治理實務守則」及相關法令辦理。



# 參、公司治理報告

評估項目	運作情形		與上市上櫃公司 治理實務 守則差異 情形及原因	
	是	否		摘要說明
(四)公司是否定期評估簽證會計師獨立性?	V		(四)審計委員會依其組織規範定期進行評估簽證會計師之獨立性情形，本公司由財務長室於每年12月評估簽證會計師之獨立性(請參閱第32~33頁，註1)，經檢核財務利益、融資及保證、與本公司之密切商業關係、非審計業務等事項，並無違反獨立性之情事；且簽證會計師並未持有本公司任何股票、未受聘或擔任本公司之職務及違反會計師法、證券交易法第37條之事項而遭金融監督管理委員會懲戒情事；經檢視評估本公司簽證會計師並未有違反會計師法等相關法規對獨立性之規定，並符合適任性條件。	
四、上市上櫃公司是否設置公司治理專(兼)職單位或人員負責公司治理相關事務(包括但不限於提供董事、監察人執行業務所需資料、依法辦理董事會及股東會之會議相關事宜、辦理公司登記及變更登記、製作董事會及股東會議事錄等)?	V		本公司由財務長室負責公司治理相關事務，該單位其已具備公開發行公司從事財務、股務及議事等管理工作經驗達三年以上。公司治理相關事務包括提供董事執行業務所需資料、協助董事遵循法令、依法辦理股東會及董事會會議相關事宜、製作議事錄等事項。 107年度業務執行情形如下： 1.安排2次董事進修課程，以符合法令建議之進修時數。 2.會後負責檢覈董事會重要決議之重大訊息發布事宜，確保重訊內容之適法性及正確性，以保障投資人交易資訊對等。 3.規劃年度董事會及審計委員會會議時程、擬訂會議議程並協助主席依法召集會議，於時限內分送會議資料及議事錄。 4.依法辦理股東會相關事宜並於符合公司治理評鑑指標之期限前，公告議事手冊、年報等相關中英文版資料。 5.協助執行內部董事會績效評估。	無
五、公司是否建立與利害關係人(包括但不限於股東、員工、客戶及供應商等)溝通管道，及於公司網站設置利害關係人專區，並妥適回應利害關係人所關切之重要企業社會責任議題?	V		本公司已於公司網站設置利害關係人專區，並有專責窗口負責直接與利害關係人溝通，尊重及維護應有之合法權利，其並得隨時透過電話或電子郵件之方式與本公司聯繫。	無
六、公司是否委任專業股務代辦機構辦理股東會事務?	V		本公司委任元大證券股份有限公司股務代理部辦理股東會事務。	無
七、資訊公開 (一)公司是否架設網站，揭露財務業務及公司治理資訊? (二)公司是否採行其他資訊揭露之方式(如架設英文網站、指定專人負責公司資訊之蒐集及揭露、落實發言人制度、法人說明會過程放置公司網站等)?	V V		(一)本公司設有企業網站，揭露財務、業務及公司治理等相關資訊供投資人參考。 (二)本公司企業網站有繁體中文、英文二類，指定權責單位負責公司資訊之蒐集及揭露，並落實發言人制度。	無
八、公司是否有其他有助於瞭解公司治理運作情形之重要資訊(包括但不限於員工權益、僱員關懷、投資者關係、供應商關係、利害關係人之權利、董事及監察人進修之情形、風險管理政策及風險衡量標準之執行情形、客戶政策之執行情形、公	V		(一)員工權益及僱員關懷：本公司對員工權益除依勞基法及相關法令辦理，並成立職工福利委員會提供各項補助及活動，請參閱第72~74頁。 (二)投資者關係：本公司設有發言人及股務部門對外代表公司發佈訊息，並於公司網站設置投資人服務專區，使股東可隨時瞭解公司營運狀況。 (三)供應商關係及利害關係人之權利：本公司與供應商、往來金融機構及其他債權人及客戶間，皆能維持良好	無

# 參、公司治理報告

評估項目	運作情形		與上市上櫃公司治理實務守則差異情形及原因																																																																
	是	否		摘要說明																																																															
司為董事及監察人購買責任保險之情形等)?			<p>互動關係並有暢通之溝通管道。且於公司網站架設利害關係人專區，並有專責窗口負責直接與利害關係人溝通，尊重及維護應有之合法權利。</p> <p>(四)董事進修：</p> <table border="1"> <thead> <tr> <th>職稱</th> <th>姓名</th> <th>進修課程</th> <th>時數(小時)</th> </tr> </thead> <tbody> <tr> <td rowspan="2">董事長</td> <td rowspan="2">黃宗仁</td> <td>從美國肥咖法案及CRS探討國際資訊交換之趨勢</td> <td>3</td> </tr> <tr> <td>數位經濟時代裡，傳統產業與台灣產業的機會</td> <td>3</td> </tr> <tr> <td rowspan="2">董事</td> <td rowspan="2">林隆奮</td> <td>從美國肥咖法案及CRS探討國際資訊交換之趨勢</td> <td>3</td> </tr> <tr> <td>數位經濟時代裡，傳統產業與台灣產業的機會</td> <td>3</td> </tr> <tr> <td rowspan="2">董事</td> <td rowspan="2">鄭登元</td> <td>從美國肥咖法案及CRS探討國際資訊交換之趨勢</td> <td>3</td> </tr> <tr> <td>數位經濟時代裡，傳統產業與台灣產業的機會</td> <td>3</td> </tr> <tr> <td rowspan="2">董事</td> <td rowspan="2">盧大為</td> <td>從美國肥咖法案及CRS探討國際資訊交換之趨勢</td> <td>3</td> </tr> <tr> <td>數位經濟時代裡，傳統產業與台灣產業的機會</td> <td>3</td> </tr> <tr> <td rowspan="2">董事</td> <td rowspan="2">蕭崇河</td> <td>從美國肥咖法案及CRS探討國際資訊交換之趨勢</td> <td>3</td> </tr> <tr> <td>數位經濟時代裡，傳統產業與台灣產業的機會</td> <td>3</td> </tr> <tr> <td rowspan="2">董事</td> <td rowspan="2">謝金河</td> <td>從美國肥咖法案及CRS探討國際資訊交換之趨勢</td> <td>3</td> </tr> <tr> <td>數位經濟時代裡，傳統產業與台灣產業的機會</td> <td>3</td> </tr> <tr> <td rowspan="2">董事</td> <td rowspan="2">黃亭融</td> <td>從美國肥咖法案及CRS探討國際資訊交換之趨勢</td> <td>3</td> </tr> <tr> <td>數位經濟時代裡，傳統產業與台灣產業的機會</td> <td>3</td> </tr> <tr> <td rowspan="2">董事</td> <td rowspan="2">黃祈融</td> <td>從美國肥咖法案及CRS探討國際資訊交換之趨勢</td> <td>3</td> </tr> <tr> <td>數位經濟時代裡，傳統產業與台灣產業的機會</td> <td>3</td> </tr> <tr> <td rowspan="2">法人董事代表人</td> <td rowspan="2">黃義熊</td> <td>從美國肥咖法案及CRS探討國際資訊交換之趨勢</td> <td>3</td> </tr> <tr> <td>數位經濟時代裡，傳統產業與台灣產業的機會</td> <td>3</td> </tr> <tr> <td rowspan="2">法人董事代表人</td> <td rowspan="2">林治民</td> <td>從美國肥咖法案及CRS探討國際資訊交換之趨勢</td> <td>3</td> </tr> <tr> <td>最新公司治理藍圖下的董事責任與風險管理</td> <td>3</td> </tr> </tbody> </table>	職稱	姓名	進修課程	時數(小時)	董事長	黃宗仁	從美國肥咖法案及CRS探討國際資訊交換之趨勢	3	數位經濟時代裡，傳統產業與台灣產業的機會	3	董事	林隆奮	從美國肥咖法案及CRS探討國際資訊交換之趨勢	3	數位經濟時代裡，傳統產業與台灣產業的機會	3	董事	鄭登元	從美國肥咖法案及CRS探討國際資訊交換之趨勢	3	數位經濟時代裡，傳統產業與台灣產業的機會	3	董事	盧大為	從美國肥咖法案及CRS探討國際資訊交換之趨勢	3	數位經濟時代裡，傳統產業與台灣產業的機會	3	董事	蕭崇河	從美國肥咖法案及CRS探討國際資訊交換之趨勢	3	數位經濟時代裡，傳統產業與台灣產業的機會	3	董事	謝金河	從美國肥咖法案及CRS探討國際資訊交換之趨勢	3	數位經濟時代裡，傳統產業與台灣產業的機會	3	董事	黃亭融	從美國肥咖法案及CRS探討國際資訊交換之趨勢	3	數位經濟時代裡，傳統產業與台灣產業的機會	3	董事	黃祈融	從美國肥咖法案及CRS探討國際資訊交換之趨勢	3	數位經濟時代裡，傳統產業與台灣產業的機會	3	法人董事代表人	黃義熊	從美國肥咖法案及CRS探討國際資訊交換之趨勢	3	數位經濟時代裡，傳統產業與台灣產業的機會	3	法人董事代表人	林治民	從美國肥咖法案及CRS探討國際資訊交換之趨勢	3	最新公司治理藍圖下的董事責任與風險管理	3
	職稱	姓名	進修課程	時數(小時)																																																															
	董事長	黃宗仁	從美國肥咖法案及CRS探討國際資訊交換之趨勢	3																																																															
			數位經濟時代裡，傳統產業與台灣產業的機會	3																																																															
	董事	林隆奮	從美國肥咖法案及CRS探討國際資訊交換之趨勢	3																																																															
			數位經濟時代裡，傳統產業與台灣產業的機會	3																																																															
	董事	鄭登元	從美國肥咖法案及CRS探討國際資訊交換之趨勢	3																																																															
			數位經濟時代裡，傳統產業與台灣產業的機會	3																																																															
	董事	盧大為	從美國肥咖法案及CRS探討國際資訊交換之趨勢	3																																																															
			數位經濟時代裡，傳統產業與台灣產業的機會	3																																																															
	董事	蕭崇河	從美國肥咖法案及CRS探討國際資訊交換之趨勢	3																																																															
			數位經濟時代裡，傳統產業與台灣產業的機會	3																																																															
	董事	謝金河	從美國肥咖法案及CRS探討國際資訊交換之趨勢	3																																																															
數位經濟時代裡，傳統產業與台灣產業的機會			3																																																																
董事	黃亭融	從美國肥咖法案及CRS探討國際資訊交換之趨勢	3																																																																
		數位經濟時代裡，傳統產業與台灣產業的機會	3																																																																
董事	黃祈融	從美國肥咖法案及CRS探討國際資訊交換之趨勢	3																																																																
		數位經濟時代裡，傳統產業與台灣產業的機會	3																																																																
法人董事代表人	黃義熊	從美國肥咖法案及CRS探討國際資訊交換之趨勢	3																																																																
		數位經濟時代裡，傳統產業與台灣產業的機會	3																																																																
法人董事代表人	林治民	從美國肥咖法案及CRS探討國際資訊交換之趨勢	3																																																																
		最新公司治理藍圖下的董事責任與風險管理	3																																																																

# 參、公司治理報告

評估項目	運作情形				與上市上櫃公司 治理實務守則差異情形及原因		
	是	否	摘要說明				
			獨立董事	黃日燦	董事會效能評估 3 從美國肥咖法案及CRS探討國際資訊交換之趨勢 3 AI、物聯網發展趨勢暨營運策略與風險探討(上) 3 AI、物聯網發展趨勢暨營運策略與風險探討(下) 3		
			獨立董事	鄭煌煙	從美國肥咖法案及CRS探討國際資訊交換之趨勢 3 數位經濟時代裡，傳統產業與台灣產業的機會 3		
			獨立董事	鄭文鋒	數位經濟時代裡，傳統產業與台灣產業的機會 3 反避稅實務解析 3		
			(五)本公司經理人參與公司治理相關進修：				
			職稱	姓名	進修課程	時數 (小時)	
			副總經理/ 財務長	鍾志羣	從美國肥咖法案及CRS探討國際資訊交換之趨勢 3 數位經濟時代裡，傳統產業與台灣產業的機會 3		
			會計主管	程元毅	從美國肥咖法案及CRS探討國際資訊交換之趨勢 3 數位經濟時代裡，傳統產業與台灣產業的機會 3 發行人證券商證券交易所會計主管持續進修班 12		
			稽核長	蔡俊雄	從美國肥咖案及CRS探討國際資訊交換之趨勢 3 最新勞動檢查案例解析與企業薪工循環之電腦稽核實務 6 內稽人員對「資訊安全」與「個人隱私」之法遵防弊實務議題解析 6 數位經濟時代裡，傳統產業與台灣產業的機會 3		
			(六)風險管理政策及風險衡量標準之執行情形：本公司設有「交易風險小組(RAB)」審查公司重大交易內容，以減少交易風險，其他風險管理政策請參閱第290-296頁。				
			(七)保護客戶政策：本公司為資訊服務業，針對各類服務項目設有服務專線，以保障客戶權益。				
			(八)董事責任保險：108年度已為董事、經理人投保責任保險，並將投保情形提報108年3月21日董事會。				

## 參、公司治理報告

評估項目	運作情形		與上市上櫃公司 治理實務 守則差異 情形及原因
	是	否	
九、請就臺灣證券交易所股份有限公司公司治理中心最近年度發布之公司治理評鑑結果說明已改善情形，及就尚未改善者提出優先加強事項與措施：			
			<p>(一)本公司持續更新及優化公司網站之公司治理相關資訊，以供投資人瞭解本公司實際運營及公司治理狀況。</p> <p>(二)為滿足外資機構對英文資訊的需求，並提升公司資訊透明度及國際知名度，本公司自106年度起，提供股東常會之英文版相關資料如開會通知書、年報、議事手冊及議事錄等，供外籍投資人參考，藉以提高股東出席股東會之比率，暨確保股東依法得於股東會行使其股東權。</p> <p>另自107年度起同步申報中英文重大訊息。</p> <p>(三)為提升董事會績效，本公司自106年度起，每年執行一次董事會績效評估，評估情形請參閱第28頁。</p>

### 註1：檢視簽證會計師獨立性項目

影響會計師獨立性之可能事項	檢視結果
<b>1.財務利益事項：</b> 1.1 與本公司有「直接財務利益」。 1.2 與本公司有「重大間接財務利益」。 1.3 與本公司具有控制能力之他公司間有「重大財務利益」。	簽證會計師及其親屬與本公司並無正常業務以外之往來。
<b>2.融資及保證：</b> 2.1 取得非正常商業行為之金融機構融資或保證事項。 2.2 取得非金融機構審計客戶之融資或保證事項。 2.3 與非屬金融機構之審計客戶間相互之融資或保證事項。	簽證會計師及其親屬、審計服務小組成員及其家屬、事務所、事務所關係企業與本公司並無「非屬正常商業行為」下之融資或保證情形。
<b>3.與本公司之密切商業關係：</b> 3.1 與本公司有密切商業關係事項。 3.2 與本公司之董監事、經理人間有密切之商業關係事項。	與本公司或董事、經理人、重要股東之間，沒有共同投資事業、營利之策略聯盟、商品相互搭配行銷推廣之涉及商業利益情形。
<b>4.受聘或擔任本公司之職務：</b> 4.1 簽證會計師目前或最近二年內擔任本公司之董監事、經理人，或對審計工作有重大影響之職務，或職員。 4.2 擔任本公司之董監事、經理人，或對審計工作有重大影響之職務。 4.3 於審計期間內曾擔任本公司之董監事、經理人，或對審計工作有重大影響之職務。 4.4 確定於未來期間將擔任本公司之董監事、經理人，或對審計工作有重大影響之職務。 4.5 擔任本公司具有控制能力之他公司之董監事。 4.6 為本公司提供董監事、經理人或相當職務之服務。 4.7 受委託人或受查者之聘僱擔任經常工作，支領固定薪給。	簽證會計師及其職業道德規範列舉人員並無擔任或於審計期間內曾任審計客戶之董事、經理人或者對審計工作有直接且重大影響之職務，也無於未來期間將擔任前列職務時之情形。
<b>5.非審計業務事項：</b> <b>5.1 評價服務事項：</b> 5.11 為本公司提供屬財務報表之一部分，且有重大影響與具高度主觀性之評價服務事項。 5.12 為本公司提供雖屬財務報表之一部分，但非重大影響或不具高度主觀性之評價服務事項。 <b>5.2 記帳服務：</b> 5.21 提供不符職業道德規範要求之記帳服務。 <b>5.3 內部稽核服務：</b> 5.31 協助本公司或承辦本公司非依一般公認審計準則規範所執行之內部稽核服務。 5.32 協助本公司或承辦本公司之營運面有關之內部稽核服務事項。	本公司並無委託簽證會計師或其事務所、事務所關係企業從事左列各項事務。

## 參、公司治理報告

影響會計師獨立性之可能事項	檢視結果
<p><b>5.4 短期人員派遣服務：</b></p> <p>5.41 派遣內部員工，協助本公司執行有關管理決策、契約文書核准或簽署、代管財務簽署票據之工作事務。</p> <p>5.42 派遣內部員工協助本公司執行無關於管理決策、契約文書核准或簽署、代管財務核簽票據之工作事務。</p> <p><b>5.5 招募高階管理人員：</b></p> <p>5.51 代本公司招募對審計案件有直接且重大影響職務之高階管理人員者。</p> <p><b>5.6 公司理財服務：</b></p> <p>5.61 為本公司推銷、宣傳或買賣本公司所發行之股票或其他證券。</p> <p>5.62 擔任代本公司與第三者進行交易或承諾交易條件。</p> <p>5.63 協助本公司發展企業策略。</p> <p>5.64 媒介本公司所須資金之來源。</p> <p>5.65 對本公司之交易內容提供結構性之建議及協助其分析會計面之影響。</p>	
<p><b>6.其他事項：</b></p> <p><b>6.1 饋贈及禮物：</b></p> <p>6.11 與簽證會計師間有無重大之饋贈或禮物。</p> <p>6.12 本公司董監事、經理人與簽證會計師間有無價值重大之饋贈或禮物。</p> <p><b>6.2 酬金及佣金：</b></p> <p>6.21 與簽證會計師間有無簽訂與查核案件之或有公費事項。</p> <p>6.22 與簽證會計師間有無要求、期約或收受規定外之任何酬金。</p> <p><b>6.3 業務延攬：</b></p> <p>6.31 連續五年度接受上市上櫃公司之委任擔任查核簽證會計師。</p> <p><b>6.4 專業行為及玷辱專業信譽事項：</b></p> <p>6.41 簽證會計師收買業務上所管理之動產或不動產事項。</p> <p>6.42 簽證會計師有無在工商業上為不正當之競爭。</p> <p>6.43 代本公司協調與其他第三人之衝突、辯護或索債工作。</p>	<p>6.1 無左列所提情形。</p> <p>6.2 無左列所提情形。</p> <p>6.3 許秀明會計師擔任本公司簽證會計師 5 年、林淑婉會計師係擔任本公司簽證會計師 3 年。已於 108 年 1 月 1 日將許秀明會計師改聘為郭政弘會計師。</p> <p>6.4 經查簽證會計師並無受懲戒記錄，亦無代本公司進行辯護或催收工作。</p>

## 參、公司治理報告

(四)薪資報酬委員會組成、職責及運作情形：

身分別 (註 1)	姓名	是否具有五年以上工作經驗 及下列專業資格			符合獨立性情形(註 2)								兼任 其他 公開發行 公司 薪資 報酬 委員會 成員 家數	備註	
		商務、法務、 會計或公司業 務所需相關 科系之公私 立大專院校 講師以上	法官、檢察 官、律師、 會計師或其 他與公司業 務所需之國 家考試及格 領有證書之 專門職業及 技術人員	具有商務、 法務、財務 、會計或公 司業務所需 之工作經驗	1	2	3	4	5	6	7	8			
獨立董事	黃日燦		√	√	√	√	√	√	√	√	√	√	√	3	N/A
獨立董事	鄭煌煙		√	√	√	√	√	√	√	√	√	√	√	1	N/A
獨立董事	鄭文鋒			√	√	√	√	√	√	√	√	√	√	0	N/A

註1：身分別請填列係為董事、獨立董事或其他。

註2：各成員於選任前二年及任職期間符合下述各條件者，請於各條件代號下方空格中打“√”。

- (1)非為公司或其關係企業之受僱人。
- (2)非公司或其關係企業之董事、監察人。但如為公司或其母公司、子公司依本法或當地國法令設置之獨立董事者，不在此限。
- (3)非本人及其配偶、未成年子女或以他人名義持有公司已發行股份總額百分之一以上或持股前十名之自然人股東。
- (4)非前三款所列人員之配偶、二親等以內親屬或三親等以內直系血親。
- (5)非直接持有公司已發行股份總額百分之五以上法人股東之董事、監察人或受僱人，或持股前五名法人股東之董事、監察人或受僱人。
- (6)非與公司有財務或業務往來之特定公司或機構之董事(理事)、監察人(監事)、經理人或持股百分之五以上股東。
- (7)非為公司或其關係企業提供商務、法務、財務、會計等服務或諮詢之專業人士、獨資、合夥、公司或機構之企業主、合夥人、董事(理事)、監察人(監事)、經理人及其配偶。
- (8)未有公司法第30條各款情事之一。

## 參、公司治理報告

本公司之薪資報酬委員會委員計3人。

本屆委員任期：105年6月17日至108年6月16日，最近年度薪資報酬委員會開會 2 [A]次，委員資格及出席情形如下：

職稱	姓名	實際出席次數(B)	委託出席次數	實際出席率(%)【B/A】	備註
召集人	鄭煌煙	2	0	100%	
委員	黃日燦	2	0	100%	
委員	鄭文鋒	2	0	100%	

其他應記載事項：

一、董事會如不採納或修正薪資報酬委員會之建議，應敘明董事會日期、期別、議案內容、董事會決議結果以及公司對薪資報酬委員會意見之處理(如董事會通過之薪資報酬優於薪資報酬委員會之建議，應敘明其差異情形及原因)：無此情形。

二、薪資報酬委員會之議決事項，如成員有反對或保留意見且有紀錄或書面聲明者，應敘明薪資報酬委員會日期、期別、議案內容、所有成員意見及對成員意見之處理：無此情形。

三、薪資報酬委員會職權範圍：

(一)訂定並定期檢討本公司董事及經理人之績效目標與薪資報酬之政策、制度、標準與結構。

(二)定期評估本公司董事及經理人之績效目標及薪資報酬。

四、107 年度薪資報酬委員會之討論事由與決議結果，及公司對於成員意見之處理：

會議日期	期別	議案內容	薪酬委員會決議結果	對薪酬委員會成員意見之處理
107.03.22	107年第1次	分派106年度董事酬勞。	決議通過	不適用
		討論本公司經理人106年度下半年考核結果及獎金。	決議通過	不適用
		討論本公司經理人106年之年度各項獎金分配與年度報酬。	決議通過	不適用
		討論本公司組織結構之內部稽核單位架構案。	決議通過	不適用
		討論本公司經理人107年度KPI設定與薪酬架構。	決議通過	不適用
107.08.09	107年第2次	討論本公司經理人107年度上半年績效評核與獎金。	決議通過	不適用
		修訂本公司與經理人相關之薪資報酬制度案。	決議通過	不適用

# 參、公司治理報告

## (五)履行社會企業責任情形：

評估項目	運作情形		與上市上櫃公司企業社會責任實務守則差異情形及原因	
	是	否		摘要說明
<p>一、落實公司治理</p> <p>(一)公司是否訂定企業社會責任政策或制度，以及檢討實施成效？</p> <p>(二)公司是否定期舉辦社會責任教育訓練？</p> <p>(三)公司是否設置推動企業社會責任專(兼)職單位，並由董事會授權高階管理階層處理，及向董事會報告處理情形？</p> <p>(四)公司是否訂定合理薪資報酬政策，並將員工績效考核制度與企業社會責任政策結合，及設立明確有效之獎勵與懲戒制度？</p>	V	V	<p>(一)本公司於企業網站揭露並公開相關企業社會責任的執行成果，同時將有關企業社會責任之公司治理、客戶及供應商關係、員工關係、職場環境、社會公益及誠實資訊揭露等相關議題列入公司「員工行為準則規範」、「內部重大資訊揭露作業準則」與「工作規則」當中，並檢討執行成效。</p> <p>(二)本公司每年固定舉辦精誠集團菁英養成實習計劃(SEI: SYSTEX Elite Internship)，提供訓練課程與實務操作機會，幫助即將邁入社會的莘莘學子提前認識職場工作環境和文化，以順利銜接校園與適應新的職場生活；透過培養青年資訊人才，進一步做到厚植台灣未來科技、經濟與人才競爭力。舉辦YTP少年圖靈計畫之高中生程式競賽，提供資源鼓勵台灣年輕學子投入軟體產業，員工積極參與擔任導師，親身教學指導，以扶助台灣未來的優秀年輕軟體人才。</p> <p>(三)本公司由人力資源部及商務部所屬行銷暨公關處負責執行，負責推動及宣導各項社會責任活動。</p> <p>(四)本公司薪資報酬符合法令規範，並以「高績效、高貢獻、高報酬」為薪酬政策。另將公司企業社會責任融入「精誠資訊暨關係企業員工行為準則」及「內部重大資訊揭露作業準則」當中，例如客戶與供應商關係，應當遵循反貪腐價值，不可收受不當饋贈或私下銷售成為公司供應商等，若違反之，將依工作規則予以懲處，透過定期的宣導作業，提升員工對企業社會責任之認同與體現。</p>	無
<p>二、發展永續環境</p> <p>(一)公司是否致力於提升各項資源之利用效率，並使用對環境負荷衝擊低之再生物料？</p> <p>(二)公司是否依其產業特性建立合適之環境管理制度？</p> <p>(三)公司是否注意氣候變遷對營運活動之影響，並執行溫室氣體盤查、制定公司節能減碳及溫室氣體減量策略？</p>	V	V	<p>(一)1.紙張回收及銷毀作業：平日推動資源回收、垃圾分類外，一般無機密性及個資的紙張處理，採取廢紙再利用的方式，而具個資及機密資料的紙張，則採定期集中由主管簽核後，委由特定運輸公司運往配合的專業水銷工廠，當場進行紙張水銷回收作業，並拍照做成紀錄，除符合個資法資料保護規定，也符合環保之資源再生原則。</p> <p>2.報廢電腦處理：載有個資的媒體，皆進行硬碟資料清空或執行格式化，並將實體破壞以確保機密性、敏感性之資料；指派合格資源廠商辦理運送及回收作業。</p> <p>3.以系統電子化表單代替紙本申請單，並以年度減少10%廢棄物產生為目標。</p> <p>(二)本公司為資訊服務業，不適用ISO 14001或類似之環境管理系統驗證。</p> <p>(三)1.減碳目標：為響應政府節能減碳政策，本公司除了更換節能設備外，也宣導同仁搭乘大眾運輸交通工具上下班，減少內科園區的空氣汙染及二氧化碳的排放，以年度減少碳排放5%為目標。</p>	無



# 參、公司治理報告

評估項目	運作情形		與上市上櫃公司企業社會責任實務守則差異情形及原因
	是	否	
			<p>2.節電目標：</p> <p>(1)精誠內湖總部107年度用電度數為5,593,720度(相當於排放CO2 2,919.922公噸)，比106年度用電度數5,720,600度(相當於排放CO2 2986.153公噸)，減少用電度數126,880度，等同減少排放CO2 66.23公噸，較106年度減少2.22%。</p> <p>(2)調節空調主機溫度，設定空調溫度不低於攝氏25至26度，107年度精誠內湖總部大樓部分樓層更新空調主機變頻水泵，達到節能效果，也降低主機耗能；同時建置大樓能源管理系統並取得政府補助，確實為大樓節電做完整診斷把關，希望於108年達到年度減少碳排放5%為目標。</p> <p>3.減廢目標：宣導員工盡量做到廢紙再利用，用系統電子化表單代替紙本申請單，以年度減少廢棄物產生10%為目標。</p> <p>4.節水目標：本公司總部大樓使用自動感應給水水龍頭、調節馬桶沖水量，以達節水目的，以年度減少用水5%為目標。</p>
<p>三、維護社會公益</p> <p>(一)公司是否依照相關法規及國際人權公約，制定相關之管理政策與程序？</p> <p>(二)公司是否建置員工申訴機制及管道，並妥適處理？</p> <p>(三)公司是否提供員工安全與健康之工作環境，並對員工定期實施安全與健康教育？</p> <p>(四)公司是否建立員工定期溝通之機制，並以合理方式通知對員工可能造成重大影響之營運變動？</p> <p>(五)公司是否為員工建立有效之職涯能力發展培訓計畫？</p> <p>(六)公司是否就研發、採購、生產</p>	<p>V</p> <p>V</p> <p>V</p> <p>V</p> <p>V</p> <p>V</p>	<p>(一)本公司除遵守勞基法及其他勞動法規外，並成立職工福利委員會提供各項補助及辦理活動。另為協調勞資關係及促進勞資合作，依法召開勞資會議，以促進勞資和諧。</p> <p>(二)本公司設置審計委員會信箱、總經理信箱、獎懲委員會信箱、性騷擾申訴信箱，供同仁申訴或檢舉不法情事。</p> <p>(三)本公司每年進行一次「消防安全設備檢修申報」，確保大樓消防設備完善無虞；每半年辦理消防安全教育訓練，加強宣導消防常識及職場安全管理；每兩年申報建築物安全檢修報告，確保大樓安全；每兩個月聘請家醫科醫生提供員工諮詢服務、教育員工正確就醫觀念；大樓設置AED裝置，以因應心臟疾病突發狀況，同時定期宣導推廣心肺復甦術等急救常識。</p> <p>(四)本公司於FB開設SYSTALK社團，透過網路社群方式進行公司相關活動直播與資訊分享，作為同仁意見交流的園地；並於員工入口網站EIP設立「企業佈告欄」以及開發內部員工App，提供公司相關新聞訊息及活動資訊。</p> <p>(五)依據公司組織策略、職能模型、個人發展需求，規劃出公司完整訓練課程，提供技術研究所、達人講座、新人輔導課程、領導管理講堂、關鍵人才培育、Intern School等多樣化的學習課程。公司提供員工專業技術認證(如：國際專案管理師PMP)相關訓練及考試費用的補助；另外也提供包班的專業認證訓練或考試，相關費用亦由公司給予補助。每年度針對關鍵人才進行盤點，安排適當的學習計畫，並根據工作職務所需，規畫個人職涯發展計畫，透過多元化的進修管道，讓員工選擇最適合的學習方式，持續保持最佳的競爭能力。</p> <p>(六)本公司為台灣資訊服務產業的指標廠商，對於資訊服</p>	無

# 參、公司治理報告

評估項目	運作情形		與上市上櫃公司企業社會責任實務守則差異情形及原因	
	是	否		摘要說明
<p>、作業及服務流程等制定相關保護消費者權益政策及申訴程序？</p> <p>(七)對產品與服務之行銷及標示，公司是否遵循相關法規及國際準則？</p> <p>(八)公司與供應商來往前，是否評估供應商過去有無影響環境與社會之紀錄？</p> <p>(九)公司與其主要供應商之契約是否包含供應商如涉及違反其企業社會責任政策，且對環境與社會有顯著影響時，得隨時終止或解除契約之條款？</p>	V	V	<p>務的提供、建置、管理與維運等流程，皆非常重視消費者權益的保障，公司依據產品與服務性質所衍生的作業方式與服務流程，逐一因地制宜的提供完善機制及申訴程序，藉此保障消費者的權益。例如金融相關產品設有客服中心，產品與系統維護設有線上服務支援中心，提供客戶高品質的支援服務，更積極導入國際認證標準驗證，諸如ISO 9001-品質管理認證、ISO 27001-資訊安全管理系統、ISO 22301-營運持續管理系統、BS 10012-個人資料管理系統等。強化資訊安全管理，確保資料、系統、設備、網路安全，並保障人員安全、法令遵循、客戶權益及個資保護等。</p> <p>(七)1.本公司「資料管理整合服務事業部」獲得ISO 9001-品質管理認證、ISO 27001-資訊安全管理認證、ISO 22301-營運持續管理系統標準認證及BS 10012-個人資料管理系統標準驗證；「網路營運中心及金融網路服務部」獲得ISO 27001-資訊安全管理認證。</p> <p>2.本公司提供的政府網站設計與建置服務，皆符合相關法規與國際規範，諸如：無障礙網頁開發規範、網站版型及內容管理規範、政府網站建置及營運作業參考指引、Web2.0營運作業參考指引、外語網站自我檢測系統等，並獲得多項獎項肯定，包含行政機關網站評比獎項、創新服務品質獎及網站營運績效檢核評比等。</p> <p>(八)公司與供應商來往前，會先檢閱其公司變更登記表、營業稅申報書與供應商基本資料表，並於財政部及經濟部網站查詢該供應商之相關狀況，確認其是否有違反相關法律與社會規範，事後並定期針對被通報為票信不良之供應商進行盤查與監控之作業，避免發生違法事宜。</p> <p>(九)對於本公司之供應商，鼓勵其響應參與企業社會責任相關活動，並遵守相關要求；若察覺供應商有違反規範之具體事證者，即展開調查處置，如查證屬實則限期改善，若情節重大者將不予採用。</p>	
<p>四、加強資訊揭露</p> <p>(一)公司是否於其網站及公開資訊觀測站等處揭露具攸關性及可靠性之企業社會責任相關資訊？</p>	V		<p>(一)本公司企業網站揭露公司企業社會責任相關資訊及推動社會關懷活動情形。</p>	無
<p>五、公司如依據「上市上櫃公司企業社會責任實務守則」訂有本身之企業社會責任守則者，請敘明其運作與所訂守則之差異情形：不適用。</p>				
<p>六、其他有助於瞭解企業社會責任運作情形之重要資訊：</p> <p>(一)107年度持續舉辦「程式種子營」(CSC：Coding Seeds Camp)：針對客戶與員工子女，規劃從小學/國中/高中生/大學生適合的程式實作課程，啟發孩子對於軟體程式的興趣，提供環境與資源，提早培養軟體工程的思維及programming skills；透過學習程式的過程，培養孩童自學、創新、實作解決問題的能力，為台灣未來軟體人才撒下種子。107年度執行成果：開設Scratch初階班/進階班、App inventor初階班/進階班、Python初階班/進階班、設計思考Workshop，共計52小時、151人次參與課程。</p> <p>(二)107年度持續執行「YTP少年圖靈計劃」(YTP：Young Turing Program)：著眼於發掘高中軟體人才，從產業應用的角度，提供獎助學金以及連結大學資源鼓勵台灣年輕學子投入軟體產業，勇於創新、創業，提升台灣軟體產業的高度，建立台灣的軟體國力。107年共計有來自全台各地156人報名參加初賽，其中有87位同學成功進入複試程式挑戰營，21人接受台大資工系教授指導進行專題實做，以區塊鏈、AI Deep Learning，</p>				

## 參、公司治理報告

評估項目	運作情形		與上市上櫃公司企業社會責任實務守則差異情形及原因
	是	否	
			<p>以及AI影像辨識為研究方向。</p> <p>(三)107年度持續執行「精誠集團菁英養成實習計劃」(SEI: SYSTEX Elite Internship): 以同學為中心做思考, 提供職場體驗與學習場域, 了解資訊服務業實際營運模式。107年度執行成果: 以「數據營運智慧」為主軸, 安排數據分析與行業應用系列課程, 系列課程均由高階主管授課, 單位實習過程中由Mentor全程輔導, 期間也安排學生參訪微軟等企業, 精誠打造實習平台與環境, 為精誠也為客戶共同培育未來軟體業的優秀人才!</p> <p>(四)AGP(AI+ Generator Program)計劃: 精誠從核心能力出發, 協助AI4IA新創團隊與行業客戶對接, 加速Product/Market Fit 發展的計劃, 結合精誠資訊內外部資源支持AI4IA新創團隊, 協助其找到第一家行業客戶, 也協助行業客戶找到可落地的AI應用。精誠資訊運用3萬多家企業客戶、50位資深主管與外部專家、50家AI生態夥伴、AI+ Lab運算平台, 與新創團隊一起加速世界級的AI4IA發展。107年度執行成果: 扶持了5家新創團隊進駐與3家AI+策略合作夥伴。</p>
			七、公司企業社會責任報告書如有通過相關驗證機構之查證標準, 應加以敘明: 無。

## 參、公司治理報告

### (六)落實誠信經營情形：

評估項目	運作情形		與上市上櫃公司誠信經營守則差異情形及原因	
	是	否		摘要說明
<p>一、訂定誠信經營政策及方案</p> <p>(一)公司是否於規章及對外文件中明示誠信經營之政策、作法，以及董事會與管理階層積極落實經營政策之承諾？</p> <p>(二)公司是否訂定防範不誠信行為方案，並於各方案內明定作業程序、行為指南、違規之懲戒及申訴制度，且落實執行？</p> <p>(三)公司是否對「上市上櫃公司誠信經營守則」第七條第二項各款或其他營業範圍內具較高不誠信行為風險之營業活動，採行防範措施？</p>	V		<p>(一)本公司訂有「誠信經營守則」，以強化本公司誠信經營之企業文化及健全發展，提供建立良好商業運作之參考架構。</p> <p>(二)本公司訂有「誠信經營作業程序及行為指南」，為使本公司員工在執行業務行為時能秉持誠信原則，並遵守法令規章及符合職業道德規範，訂有「員工行為準則」，將公司的經營理念與價值觀轉化為制度化的規範。</p> <p>(三)為使員工在執行業務之行為能遵守法令規章與符合職業道德規範，並秉持誠信原則，特訂定「員工行為準則」以資遵循。</p>	無
<p>二、落實誠信經營</p> <p>(一)公司是否評估往來對象之誠信紀錄，並於其與往來交易對象簽訂之契約中明訂誠信行為條款？</p> <p>(二)公司是否設置隸屬董事會之推動企業誠信經營專(兼)職單位，並定期向董事會報告其執行情形？</p> <p>(三)公司是否制定防止利益衝突政策、提供適當陳述管道，並落實執行？</p> <p>(四)公司是否為落實誠信經營已建立有效的會計制度、內部控制制度，並由內部稽核單位定期查核，或委託會計師執行查核？</p> <p>(五)公司是否定期舉辦誠信經營之內、外部之教育訓練？</p>	V		<p>(一)本公司於交易往來前，會先評估該交易對象之合法性，並考量其是否有不誠信行為之紀錄；秉持誠信正直之經營理念，建立良好公司治理與風險管控機制，且於內部管理及外部商業活動中確實執行。針對交易往來供應商，要求簽署「廉潔承諾書」，以落實本公司誠信經營企業文化與維護商業活動之健全發展；並於供應商App中揭露十大共同宣言，與供應商共同遵守廉潔陽光原則與誠實守信原則。</p> <p>(二)本公司由各功能性部門推動企業誠信經營理念，透過組織設置相互監督；並由稽核部於日常執行內部各項查核作業，將查核結果向董事會進行報告。</p> <p>(三)本公司已於公司網站架設利害關係人專區，設有專責窗口負責直接與利害關係人溝通，尊重及維護應有之合法權利，並得隨時透過電話或電子郵件方式與本公司聯繫。公司網站亦設有審計委員會信箱，作為利害關係人對於公司建言或申訴之管道。</p> <p>(四)本公司遵循法令建立會計制度及內部控制制度，稽核部依據內控制度訂有內部稽核實施細則，據以執行並衡量現行控制制度、程序之有效性及遵循程度。稽核工作主要係執行董事會通過的稽核計畫，另視需要執行專案稽核或覆核；內部稽核覆核各單位所執行的自行檢查，綜合自行檢查結果，報告董事會並作為評估整體內部控制制度有效性及出具內部控制制度聲明書之依據。</p> <p>(五)對員工舉辦教育訓練與宣導，於公司內部網站公告「員工行為準則」，且每個月以郵件通知每位同仁，提醒同仁在執行業務時能遵守法令規章與符合職業道德規範，並秉持誠信原則。同時以誠信經營的案例說明模式，每四個月一次對全體員工進行線上測驗，並搭配未通過測驗者施以數位課程的補充，加強員工對誠信經營合規、合法的重視與要求；最近一次已於108年3月進行，總計有2,545人參與測驗。</p>	無

## 參、公司治理報告

評估項目	運作情形		與上市上櫃公司誠信經營守則差異情形及原因
	是	否	
三、公司檢舉制度之運作情形			
(一)公司是否訂定具體檢舉及獎勵制度，並建立便利檢舉管道，及針對被檢舉對象指派適當之受理專責人員？	V		(一)本公司設有內部投訴管道，如有發現其他同仁有違反員工行為準則的情形或任何可能與公司利益衝突的行為時，可將具體內容以電子郵件郵寄到總經理信箱或審計委員會信箱，由專人負責處理，所有投訴事項均完全保密，並由獨立管道查證，以保護提報人員。
(二)公司是否訂定受理檢舉事項之調查標準作業程序及相關保密機制？	V		(二)本公司訂有「員工行為準則」，針對檢舉人員及提報事項完全保密。
(三)公司是否採取保護檢舉人不因檢舉而遭受不當處置之措施？	V		(三)本公司保護檢舉人之身分，不因檢舉而遭受不當處置及威脅。
四、加強資訊揭露			
(一)公司是否於其網站及公開資訊觀測站，揭露其所訂誠信經營守則內容及推動成效？	V		(一)本公司於內部規章、企業網站及年報上揭露誠信經營政策。
五、公司如依據「上市上櫃公司誠信經營守則」訂有本身之誠信經營守則者，請敘明其運作與所訂守則之差異情形：無。			
六、其他有助於瞭解公司誠信經營運作情形之重要資訊：(如公司檢討修正其訂定之誠信經營守則等情形)			
(一)本公司「董事會議事規範」訂有董事利益迴避制度，董事應秉持高度自律，對於會議事項與其自身或其代表之法人有利害關係，致有害於公司利益之虞者，不得加入討論及表決，並不得代理其他董事行使其表決權。			
(二)本公司「內部重大資訊處理作業程序」訂有對業務上獲得之機密資料之保密規定，避免資訊不當洩漏。			

(七)公司如有訂定公司治理守則及相關規章者，其查詢方式：

本公司已將公司治理相關規章置於公開資訊觀測站「公司治理」項下，並於企業網站上設置「投資人服務」專區，以利資訊充分揭露及查詢。

(八)其他足以增進對公司治理運作情形之瞭解的重要資訊：

1.本公司訂有「內部重大資訊處理作業程序」作為本公司之董事、經理人及受僱人於辦理重大資訊處理及揭露時，避免資訊不當洩露，確保對外界發表資訊之一致性與正確性，其主要內容為：

(1)適用對象、內部重大資訊範圍及專責單位。

(2)內部重大資訊保密作業程序。

(3)內部重大資訊揭露之處理程序。

(4)異常情形及違規之處理。

「內部重大資訊處理作業程序」經本公司董事會決議通過，並於公司企業內部網站公告週知。

為落實本公司發言人制度及內部重大資訊之保密，另訂有「內部重大資訊揭露作業準則」及「內部重大資訊保密防火牆作業準則」，亦於本公司企業內部網站公告週知。

2.其他請參閱第29~31頁「公司治理運作情形及其與上市上櫃公司治理守則差異情形及原因」第八項。

## 參、公司治理報告

(九)內部控制制度執行狀況：

### 1.內部控制聲明書：

精誠資訊股份有限公司

內部控制制度聲明書

日期：108 年 3 月 21 日

本公司民國107年度之內部控制制度，依據自行評估的結果，謹聲明如下：

- 一、本公司確知建立、實施和維護內部控制制度係本公司董事會及經理人之責任，本公司業已建立此一制度。其目的係在對營運之效果及效率(含獲利、績效及保障資產安全等)、報導具可靠性、及時性、透明性及符合相關規範暨相關法令規章之遵循等目標的達成，提供合理的確保。
- 二、內部控制制度有其先天限制，不論設計如何完善，有效之內部控制制度亦僅能對上述三項目標之達成提供合理的確保；而且，由於環境、情況之改變，內部控制制度之有效性可能隨之改變。惟本公司之內部控制制度設有自我監督之機制，缺失一經辨認，本公司即採取更正之行動。
- 三、本公司係依據「公開發行公司建立內部控制制度處理準則」(以下簡稱「處理準則」)規定之內部控制制度有效性之判斷項目，判斷內部控制制度之設計及執行是否有效。該「處理準則」所採用之內部控制制度判斷項目，係為依管理控制之過程，將內部控制制度劃分為五個組成要素：1.控制環境，2.風險評估，3.控制作業，4.資訊與溝通，及5.監督作業。每個組成要素又包括若干項目。前述項目請參見「處理準則」之規定。
- 四、本公司業已採用上述內部控制制度判斷項目，評估內部控制制度之設計及執行的有效性。
- 五、本公司基於前項評估結果，認為本公司於民國107年12月31日的內部控制制度(含對子公司之監督與管理)，包括瞭解營運之效果及效率目標達成之程度、報導係屬可靠、及時、透明及符合相關規範暨相關法令規章之遵循有關的內部控制制度等之設計及執行係屬有效，其能合理確保上述目標之達成。
- 六、本聲明書將成為本公司年報及公開說明書之主要內容，並對外公開。上述公開之內容如有虛偽、隱匿等不法情事，將涉及證券交易法第二十條、第三十二條、第一百七十一條及第一百七十四條等之法律責任。
- 七、本聲明書業經本公司民國108年3月21日董事會通過，出席董事13人中，有0人持反對意見，餘均同意本聲明書之內容，併此聲明。

精誠資訊股份有限公司



董事長：黃宗仁 簽章



總經理：林隆奮 簽章



# 參、公司治理報告

2.委託會計師專案審查內部控制制度者，應揭露會計師審查報告：

## 內部控制制度審查報告書

精誠資訊股份有限公司於民國107年6月30日特定範圍內與外部財務報導及保障資產安全有關之內部控制制度，其設計及執行之有效性，業經本會計師審查竣事。維持有效之內部控制制度係公司管理階層之責任，本會計師之責任則為根據審查結果對公司內部控制制度之有效性表示意見。本會計師僅審查精誠資訊股份有限公司特定範圍內與外部財務報導及保障安全有關之內部控制制度，不包含精誠資訊股份有限公司其他非屬專案範圍之內部控制制度。上述所稱特定範圍內部控制制度範圍請參閱附件一。本報告僅與前述特定範圍有關，因此不得擴大解釋為與任何該公司之財務報表整體有關。

本會計師係依照「公開發行公司建立內部控制制度處理準則」及一般公認審計準則規劃並執行審查工作，以合理確信公司上述特定範圍內之內部控制制度是否在所有重大方面維持有效性。此項審查工作包括瞭解公司內部控制制度、測試及評估內部控制制度設計及執行之有效性，以及本會計師認為必要之其他審查程序。本會計師相信此項審查工作可對所表示之意見提供合理之依據。

任何內部控制制度均有其先天上之限制，故精誠資訊股份有限公司上述特定範圍內部控制制度仍可能未能預防或偵測出業已發生之錯誤或舞弊。此外，未來之環境可能變遷，遵循內部控制制度之程度亦可能降低，故在本期有效之內部控制制度，並不表示在未來亦必有效。

查核過程中仍發現該公司於上述特定範圍內部控制設計與執行方面有部分缺失，惟上述缺失非屬重大缺失，故出具後附上內部控制建議書作為公司缺失改善之參考依據，並由該公司管理階層提出相對應之改善計畫作為日後追蹤改善之依據。

依本會計師意見，依照「公開發行公司建立內部控制制度處理準則」之內部控制有效性判斷項目判斷，精誠資訊股份有限公司與財務報導及保障資產安全有關之內部控制制度，於民國107年6月30日之設計及執行，在所有重大方面係維持有效性。

本特定範圍之專案報告僅供 貴公司參考， 貴公司除提供主管機關作為監理之參考外，不可作為其他用途或分送其他人士。

安永聯合會計師事務所

會計師：黃建澤

台北市信義區基隆路一段333號9樓



中 華 民 國 1 0 7 年 1 1 月 0 8 日

## 參、公司治理報告

(十)最近年度及截至年報刊印日止，公司及其內部人員依法被處罰、公司對其內部人員違反內部控制制度規定之處罰、主要缺失與改善情形：

- 1.主要缺失：本公司因與向威國際聯合投資顧問(股)公司總經理仲○○簽訂之委任服務契約，其實際交易性質經主管機關認定為資金貸與，違反「證券交易法」第36條之1及「公開發行公司資金貸與及背書保證處理準則」第3條規定，金管會於107年2月26日核處負責人新台幣24萬元罰鍰。
- 2.改善情形：該筆款項已於105年6月21日收回，並於107年1月8日公告重大訊息更正本公司102年第4季及103年至105年各季(個體及合併)財務報告與本公司102年12月至105年12月之各月資金貸與資訊揭露明細表。

(十一)最近年度及截至年報刊印日止，股東會及董事會之重要決議：

1.107年6月15日股東常會重要決議內容及執行情形：

- (1)通過承認本公司106年度決算報表案。
- (2)通過承認本公司106年度盈餘分派案。
- (3)通過本公司資本公積配發現金案。

決議事項執行情形之檢討：

106年度盈餘分派案暨資本公積配發現金案在股東常會決議後已於107年7月27日全數分派予股東。

2.107年度及截至年報刊印日止董事會重要決議內容：

(1)107年3月22日董事會重要決議：

- A. 通過本公司106年度「內部控制制度聲明書」。
- B. 通過修訂本公司「內部控制制度」。
- C. 通過本公司106年度決算報表。
- D. 通過本公司106年度盈餘分派案。
- E. 通過本公司資本公積配發現金案。
- F. 通過分派本公司106年度員工酬勞。
- G. 通過分派本公司106年度董事酬勞。
- H. 通過召開本公司107年股東常會。
- I. 通過修正本公司107年度合併營業預算案。
- J. 通過子公司精聚及精璞投資復華投信私募基金案。
- K. 通過精誠精詮信息科技有限公司吸收合併精誠恆逸軟件有限公司案。
- L. 通過本公司組織結構之內部稽核單位架構案。
- M. 通過本公司經理人106年度下半年考核結果及獎金發放。
- N. 通過本公司經理人106年之年度各項獎金分配與年度報酬。
- O. 通過本公司經理人107年度KPI設定與薪酬架構。

(2)107年5月3日董事會重要決議：

- A. 通過修訂本公司「內部控制制度」。
- B. 通過訂定本公司與花旗(台灣)商業銀行往來之融資貸款額度契約。
- C. 通過本公司對子公司精誠(中國)企業管理有限公司為背書保證事宜。
- D. 通過本公司對子公司精誠至開(上海)信息技術有限公司為背書保證事宜。



## 參、公司治理報告

(3)107年8月9日董事會重要決議：

- A. 通過追認本公司與向威國際聯合證券投資顧問(股)公司交易往來款項。
- B. 通過本公司對子公司精誠(中國)企業管理有限公司及精誠至開(上海)信息技術有限公司為背書保證事宜。
- C. 通過本公司經理人107年度上半年績效評核與獎金。
- D. 通過修訂本公司與經理人相關之薪資報酬制度案。

(4)107年11月8日董事會重要決議：

- A. 通過本公司委請非簽證會計師進行特定範圍之內部控制制度專案審查報告。
- B. 通過本公司「內部控制制度聲明書」。

(5)107年12月20日董事會重要決議：

- A. 通過本公司108年度內部稽核計劃。
- B. 通過修訂本公司「採購及付款循環」內部控制制度。
- C. 通過修訂本公司「電腦資訊化作業循環」、「研發循環」及「印鑑使用之管理作業」內部控制制度。
- D. 通過本公司108年度合併營業預算案。
- E. 通過訂定本公司與各金融機構往來之融資貸款額度契約。
- F. 通過本公司對子公司精誠科技整合(股)公司為背書保證事宜。
- G. 通過本公司對中國地區子公司為背書保證事宜。
- H. 通過修訂本公司「與特定公司、集團企業及關係人經營、業務及財務往來作業辦法」。

(6)108年3月21日董事會重要決議：

- A. 通過本公司107年度「內部控制制度聲明書」。
- B. 通過修訂本公司「內部控制制度」。
- C. 通過本公司107年度決算報表
- D. 通過本公司107年度盈餘分派案。
- E. 通過本公司資本公積配發現金案。
- F. 通過分派本公司107年度員工酬勞。
- G. 通過分派本公司107年度董事酬勞。
- H. 通過修訂本公司「公司治理實務守則」。
- I. 通過訂定本公司「處理董事要求之標準作業程序」。
- J. 通過修訂本公司「公司章程」。
- K. 通過修訂本公司「取得或處分資產處理程序」。
- L. 通過修訂本公司「資金貸與他人作業程序」。
- M. 通過修訂本公司「背書保證作業程序」。
- N. 通過108年股東常會改選本公司第九屆董事案。
- O. 通過提名第九屆董事及獨立董事候選人名單。
- P. 通過解除本公司第九屆董事競業禁止之限制。
- Q. 通過召開本公司108年股東常會。
- R. 通過本公司簽證會計師資格選任之獨立性。
- S. 通過本公司經理人107年度下半年績效評核及獎金。
- T. 通過本公司經理人107年之年度各項獎金分配與年度報酬。
- U. 通過本公司經理人108年度KPI設定與薪酬架構。

## 參、公司治理報告

(7)108年5月2日董事會重要決議：

- A. 通過審查第九屆獨立董事候選人資格。
- B. 通過本公司對子公司瑞寶資訊科技(香港)有限公司為背書保證事宜。

(十二)最近年度及截至年報刊印日止董事、獨立董事對董事會通過重要決議有不同意見且有紀錄或書面聲明者，其主要內容：無。

(十三)最近年度及截至年報刊印日止，公司與財務報告有關人士(包括董事長、總經理、會計主管、財務主管、內部稽核主管及研發主管等)辭職解任情形之彙總：107年度無此情形。

(十四)本公司財務資訊透明有關人員取得相關證照情形：

中華民國會計師 3 人、國際內部稽核師 4 人、ISO 27001 主導稽核員 4 人、ISO 9001 內部稽核員 4 人、BS 10012 主導稽核員 1 人、股務人員專業能力測驗合格 8 人、企業內部控制基本能力測驗合格 4 人、證券商高級業務員 4 人、投信投顧業務員 3 人、債券人員專業能力測驗合格 2 人。

### 五、會計師公費資訊：

會計師公費資訊級距表：

會計師事務所名稱	會計師姓名		查核期間	備註
勤業眾信聯合會計師事務所	林淑婉	許秀明	107年度	

單位：新台幣仟元

金額級距		公費項目	審計公費	非審計公費	合計
1	低於2,000仟元				
2	2,000仟元(含)~4,000仟元			V	
3	4,000仟元(含)~6,000仟元		V		
4	6,000仟元(含)~8,000仟元				V
5	8,000仟元(含)~10,000仟元				
6	10,000仟元(含)以上				

(一)給付簽證會計師、簽證會計師所屬事務所及其關係企業之非審計公費占審計公費之比例達四分之一以上者：

單位：新台幣仟元

會計師事務所名稱	會計師姓名	審計公費	非審計公費					會計師查核期間	備註
			制度設計	工商登記	人力資源	其他(註)	小計		
勤業眾信聯合會計師事務所	林淑婉	5,500	-	-	-	2,104	2,104	107年度	
	許秀明								

註：轉移訂價報告301仟元及協議程序公費1,803仟元。

(二)更換會計師事務所且更換年度所支付之審計公費較更換前一年度之審計公費減少者，應揭露審計公費減少金額、比例及原因：無此情形。

(三)審計公費較前一年度減少達百分之十五以上者，應揭露審計公費減少金額、比例及原因：無此情形。

## 參、公司治理報告

### 六、更換會計師資訊：

#### (一)關於前任會計師

更 換 日 期	民國108年1月1日		
更 換 原 因 及 說 明	為配合會計師事務所內部調整。		
說明係委任人或會計師終止或不接受委任(註)	情況	當事人	會計師 委任人
	主動終止委任		不適用 不適用
	不再接受(繼續)委任		不適用 不適用
最新兩年內簽發無保留意見以外之查核報告書意見及原因	無保留意見		
與發行人有無不同意見	有		會計原則或實務
			財務報告之揭露
			查核範圍或步驟
			其 他
	無	V	
說明			
其 他 揭 露 事 項 (本準則第十條第六款第一目之四至第一目之七應加以揭露者)	無		

註：因該事務所內部業務調整，自108年1月1日更換簽證會計師。

#### (二)關於繼任會計師

事 務 所 名 稱	勤業眾信聯合會計師事務所
會 計 師 姓 名	林淑婉、郭政弘
委 任 之 日 期	民國108年1月1日
委任前就特定交易之會計處理方法或會計原則及對財務報告可能簽發之意見諮詢事項及結果	無
繼任會計師對前任會計師不同意見事項之書面意見	無

(三)前任會計師對本準則第10條第6款第1目及第2目之3事項之復函：無。

七、公司之董事長、總經理、負責財務或會計事務之經理人，最近一年內曾任職於簽證會計師所屬事務所或其關係企業者：本公司無前述情形。

## 參、公司治理報告

八、最近年度及截至年報刊印日止，董事、經理人及持股比例超過百分之十之股東股權移轉及股權質押變動情形：

(一)董事、經理人及持股比例超過百分之十之股東股權移轉及股權質押變動情形：

職稱	姓名	107年度		當年度截至4月15日止	
		持有股數 增(減)數	質押股數 增(減)數	持有股數 增(減)數	質押股數 增(減)數
董事長	黃宗仁	-	-	-	-
董事/經理人	林隆奮	(50,000)	-	-	-
董事/經理人	鄭登元	(5,000)	-	(35,000)	-
董事	盧大為	-	-	-	-
董事	蕭崇河	-	-	-	-
董事	謝金河	-	-	-	-
董事	黃亨融	-	-	-	-
董事	黃祈融	-	-	-	-
法人董事	卓威投資(股)公司	-	-	-	-
法人董事代表人	林治民	-	-	-	-
法人董事代表人	黃義熊	-	-	-	-
獨立董事	黃日燦	-	-	-	-
獨立董事	鄭煌煙	-	-	-	-
獨立董事	鄭文鋒	-	-	-	-
經理人	鍾志羣	-	-	-	-
經理人	黃郁仁	-	-	-	-
經理人	楊世忠	-	-	-	-
經理人	范植德	(90,000)	-	-	-
經理人	蘇國林	-	-	-	-
經理人	張皇裕	-	-	-	-
經理人	葉振民	(40,000)	-	-	-
經理人	張羸今	(72,000)	-	-	-
經理人	林文貴	(34,000)	-	-	-
經理人	蕭維鈞	-	-	-	-
經理人	班鐵翊	-	-	-	-
經理人	吳文舜	-	-	-	110,000(註2)
經理人	陶亞光	-	-	-	-
經理人	唐雲順	-	-	-	-
經理人	蔡俊雄(註)	-	-	-	-
經理人	程元毅	(18,000)	-	-	-
10%大股東	無	N/A	N/A	N/A	N/A

## 參、公司治理報告

註1：蔡俊雄稽核長於107/04就任。(上述人員持有股數增(減)數為到任後或截至卸任前之變動)。

註2：已於108年4月17日解質。

### (二)股權轉移資訊：

姓名	股權移轉原因	交易日期	交易相對人	交易相對人與公司、董事、監察人及持股比例超過百分之十股東之關係	股數	交易價格
經理人 林文貴	處分(贈與)	107.04.24	林佳駿	交易相對人為成年子女	34,000	不適用

(三)股權質押資訊：本公司董事、經理人及持股比例超過百分之十之股東並無股權質押予關係人之情事。

九、持股比例占前十名之股東，其相互間為關係人或為配偶、二親等以內之親屬關係之資訊：

108年4月15日

姓名(註1)	本人持有股份		配偶、未成年子女持有股份		利用他人名義合計持有股份		前十大股東相互間具有關係人或為配偶、二親等以內之親屬關係者，其名稱或姓名及關係		備註
	股數	持股比例	股數	持股比例	股數	持股比例	名稱(或姓名)	關係	
卓銳(股)公司 代表人：賴永松	23,072,559	8.56	-	-	-	-	-	-	
漢茂投資展業(股)公司 代表人：吳正煥	21,316,678	7.91	-	-	-	-	-	-	
黃宗仁	20,755,750	7.70	2,008,634	0.75	-	-	精璞投資(股)公司 永威資本(股)公司	董事長 董事長	
精璞投資(股)公司 代表人：黃宗仁	12,822,476	4.76	-	-	-	-	黃宗仁	董事長	
中華郵政(股)公司 代表人：魏健宏	8,997,000	3.34	-	-	-	-	-	-	
御業投資(股)公司 代表人：萬嘉鎮	7,108,000	2.64	-	-	-	-	-	-	
財訊投資(股)公司 代表人：蘇崑玉	3,862,555	1.43	-	-	-	-	-	-	
金源發投資(股)公司 代表人：戴子珊	3,646,321	1.35	-	-	-	-	-	-	
永威資本(股)公司 代表人：黃宗仁	3,500,000	1.30	-	-	-	-	黃宗仁	董事長	
渣打託管ISHARES 新興市場股利指數	2,975,000	1.10	-	-	-	-	-	-	

註1：應將前十名股東全部列示，屬法人股東者應將法人股東名稱及代表人姓名分別列示。

註2：持股比例之計算係指分別以自己名義、配偶、未成年子女或利用他人名義計算持股比例。

註3：將前揭所列示之股東包括法人及自然人，應依發行人財務報告編製準則規定揭露彼此間之關係。

## 參、公司治理報告

十、公司、公司之董事、經理人及公司直接或間接控制之事業對同一轉投資事業之持股數，並合併計算綜合持股比例。

單位：股；% 107年12月31日

轉投資事業(註)	本公司投資		董事、經理人及 直接或間接控制事業之投資		綜合投資	
	股數	持股 比例(%)	股數	持股 比例(%)	股數	持股 比例(%)
Kimo.com (BVI) Corp.	28,500,000	100.0	0	0	28,500,000	100.0
System Capital Group, Inc.	3,550	100.0	0	0	3,550	100.0
精璞投資(股)公司	60,000,000	100.0	0	0	60,000,000	100.0
精誠軟體服務(股)公司	54,450,000	100.0	0	0	54,450,000	100.0
泰鋒電腦(股)公司	20,000,000	100.0	0	0	20,000,000	100.0
金橋資訊(股)公司	23,000,000	100.0	0	0	23,000,000	100.0
精誠科技整合(股)公司	26,000,000	100.0	0	0	26,000,000	100.0
康和資訊系統(股)公司	20,221,673	100.0	0	0	20,221,673	100.0
嘉利科技(股)公司	19,995,000	100.0	0	0	19,995,000	100.0
內秋應智能科技(股)公司	2,000,000	100.0	0	0	2,000,000	100.0
知意圖(股)公司	9,682,000	84.2	505,000	4.4	10,187,000	88.6
漢茂投資展業(股)公司	9,640,680	48.9	0	0	9,640,680	48.9
金納精誠(國際)科技公司	8,000,000	40.0	0	0	8,000,000	40.0
博暉科技(股)公司	2,450,000	33.3	0	0	2,450,000	33.3
墨攻網路科技(股)公司	300,000	30.0	0	0	300,000	30.0
機智證券投資顧問(股)公司	1,500,000	30.0	0	0	1,500,000	30.0
聖森(股)公司	587,275	30.0	0	0	587,275	30.0
宏誌科技(股)公司	780,000	30.0	0	0	780,000	30.0
System Infopro Co., Ltd.	20,000	20.0	0	0	20,000	20.0
中孚科技(股)公司	2,114,594	13.8	0	0	2,114,594	13.8
德義資訊(股)公司	447,812	10.0	0	0	447,812	10.0
奇唯科技(股)公司	900,000	4.5	15,914,470	79.6	16,814,470	84.1

註：係公司採用權益法之投資。

## 肆、募資情形

### 一、資本及股份

#### (一)股本來源

##### 1.股份形成經過

單位：新台幣元；股 108年4月15日

年月	發行價格	核定股本		實收股本		備註		
		股數	金額	股數	金額	股本來源	以現金以外之財產抵充股款者	其他
86/01	10	6,500,000	65,000,000	1,625,000	16,250,000	創立股本	-	-
86/03	10	6,500,000	65,000,000	3,000,000	30,000,000	現金增資13,750,000元	-	-
87/05	10	6,500,000	65,000,000	4,000,000	40,000,000	現金增資10,000,000元	-	-
87/09	10	13,000,000	130,000,000	8,300,000	83,000,000	現金增資40,000,000元 盈餘轉增資3,000,000元	-	-
88/06	10	26,000,000	260,000,000	16,268,000	162,680,000	資本公積轉增資 79,680,000元	-	-
88/11	10	26,000,000	260,000,000	24,268,000	242,680,000	現金增資80,000,000元	-	註1
89/06	10	34,000,000	340,000,000	28,020,750	280,207,500	盈餘、資本公積暨員工紅利轉增資37,527,500元	-	註2
90/12	10	34,000,000	340,000,000	32,464,527	324,645,270	合併換發新股44,437,770元	-	註3
91/11	10	46,000,000	460,000,000	37,231,018	372,310,180	盈餘暨員工紅利轉增資 47,664,910元	-	註4
92/07	10	61,500,000	615,000,000	49,900,324	499,003,240	盈餘、資本公積暨員工紅利轉增資126,693,060元	-	註5
93/09	10	90,000,000	900,000,000	60,050,324	600,503,240	股份轉換發行新股 101,500,000元	-	註6
93/09	10	90,000,000	900,000,000	68,876,733	688,767,330	盈餘、資本公積暨員工紅利轉增資88,264,090元	-	註7
94/09	10	90,000,000	900,000,000	78,486,325	784,863,250	盈餘、資本公積暨員工紅利轉增資96,095,920元	-	註8
95/08	10	90,000,000	900,000,000	83,230,641	832,306,410	盈餘、資本公積暨員工紅利轉增資47,443,160元	-	註9
96/01	10	400,000,000	4,000,000,000	319,910,782	3,199,107,820	合併增資2,366,801,410元	-	註10
96/10	10	400,000,000	4,000,000,000	320,177,782	3,201,777,820	員工行使認股權增資 2,670,000元	-	註11

## 肆、募資情形

年月	發行價格	核定股本		實收股本		備註		
		股數	金額	股數	金額	股本來源	以現金以外之財產抵充股款者	其他
97/03	10	400,000,000	4,000,000,000	320,268,782	3,202,687,820	員工行使認股權增資 910,000元	-	註11
97/08	10	400,000,000	4,000,000,000	288,241,904	2,882,419,040	現金減資320,268,780元	-	註13
98/01	10	400,000,000	4,000,000,000	267,681,904	2,676,819,040	庫藏股減資 205,600,000元	-	註14
98/09	10	400,000,000	4,000,000,000	264,652,904	2,646,529,040	庫藏股減資30,290,000元	-	註15
99/01	10	400,000,000	4,000,000,000	265,319,404	2,653,194,040	員工行使認股權增資 6,665,000元	-	註11 註12
99/04	10	400,000,000	4,000,000,000	265,954,204	2,659,542,040	員工行使認股權增資 6,348,000元	-	
99/10	10	400,000,000	4,000,000,000	266,418,104	2,664,181,040	員工行使認股權增資 4,639,000元	-	
99/12	10	400,000,000	4,000,000,000	266,549,304	2,665,493,040	員工行使認股權增資 1,312,000元	-	
100/04	10	400,000,000	4,000,000,000	266,565,504	2,665,655,040	員工行使認股權增資 162,000元	-	
100/09	10	400,000,000	4,000,000,000	259,051,004	2,590,510,040	庫藏股減資78,000,000元 員工行使認股權增資 2,855,000元	-	註11 註12 註17
101/02	10	400,000,000	4,000,000,000	259,321,004	2,593,210,040	員工行使認股權增資 2,700,000元	-	註12
101/04	10	400,000,000	4,000,000,000	259,352,504	2,593,525,040	員工行使認股權增資 315,000元	-	
102/01	10	400,000,000	4,000,000,000	259,824,504	2,598,245,040	員工行使認股權增資 4,720,000元	-	
102/04	10	400,000,000	4,000,000,000	260,720,004	2,607,200,040	員工行使認股權增資 8,955,000元	-	
102/05	10	400,000,000	4,000,000,000	260,823,304	2,608,233,040	員工行使認股權增資 1,033,000元	-	
103/01	10	400,000,000	4,000,000,000	262,228,304	2,622,283,040	員工行使認股權增資 14,050,000元	-	註16



## 肆、募資情形

年月	發行價格	核定股本		實收股本		備註		
		股數	金額	股數	金額	股本來源	以現金以外之財產抵充股款者	其他
103/04	10	400,000,000	4,000,000,000	265,119,304	2,651,193,040	員工行使認股權增資 28,910,000元	-	
103/05	10	400,000,000	4,000,000,000	266,023,304	2,660,233,040	員工行使認股權增資 9,040,000元	-	
104/01	10	400,000,000	4,000,000,000	266,916,304	2,669,163,040	員工行使認股權增資 8,930,000元	-	
104/04	10	400,000,000	4,000,000,000	267,391,304	2,673,913,040	員工行使認股權增資 4,750,000元	-	
104/06	10	400,000,000	4,000,000,000	268,533,304	2,685,333,040	員工行使認股權增資 11,420,000元	-	
104/08	10	400,000,000	4,000,000,000	268,628,304	2,686,283,040	員工行使認股權增資 950,000元	-	
105/01	10	400,000,000	4,000,000,000	268,733,304	2,687,333,040	員工行使認股權增資 1,450,000元	-	
105/03	10	400,000,000	4,000,000,000	269,393,304	2,693,933,040	員工行使認股權增資 6,200,000元	-	

註1：88年11月18日(八八)台財證(一)字第98107號函。

註2：89年5月9日(八九)台財證(一)字第38041號函。

註3：90年10月31日(九〇)台財證(一)字第164429號函。

註4：91年10月4日台財證一字第0910154188號函。

註5：92年5月23日台財證一字第0920122927號函。

註6：93年5月26日台財證一字第0930122292號函。

註7：93年7月8日證期一字第0930130370號函。

註8：94年6月15日金管證一字第0940124032號函。

註9：95年7月6日金管證一字第0950128940號函。

註10：95年11月30日金管證一字第0950156115號函。

註11：94年6月22日金管證一字第0940124276號函。

註12：96年6月14日金管證一字第0960030197號函。

註13：97年8月7日金管證一字第0970038696號函。

註14：97年10月8日金管證三字第0970054769號函及98年1月8日金管證三字第0970070545號函。

註15：98年4月16日金管證三字第0980016157號函。

註16：99年4月12日金管證發字第0990015072號函。

註17：100年6月27日金管證交字第1000030175號函。

## 肆、募資情形

### 2. 股份種類

108年4月15日

股份種類	核定股本			備註
	流通在外股份	未發行股份	合計	
普通股	269,393,304	130,606,696	400,000,000	無

3. 發行人經核准以總括申報制度募集發行有價證券之相關資訊：無。

### (二) 股東結構

108年4月15日

股東結構 數量	政府機構	金融機構	其他法人	個人	外國機構 及外人	合計
人數	1	4	125	38,146	177	38,453
持有股數	193,000	12,067,000	93,194,979	125,825,064	38,113,261	269,393,304
持股比例(%)	0.07	4.48	34.59	46.71	14.15	100.00

## 肆、募資情形

### (三)股權分散情形

#### 1.普通股

每股面額十元 108年4月15日

持股分級	股東人數	持有股數	持股比例(%)
1 至 999	21,124	5,137,101	1.91
1,000 至 5,000	14,091	28,022,251	10.40
5,001 至 10,000	1,722	13,483,081	5.00
10,001 至 15,000	444	5,689,315	2.11
15,001 至 20,000	324	6,052,659	2.25
20,001 至 30,000	249	6,363,214	2.36
30,001 至 50,000	178	7,069,056	2.62
50,001 至 100,000	141	10,102,444	3.75
100,001 至 200,000	75	10,952,158	4.07
200,001 至 400,000	39	10,779,607	4.00
400,001 至 600,000	20	10,168,478	3.77
600,001 至 800,000	8	5,548,842	2.06
800,001 至 1,000,000	8	7,040,364	2.61
1,000,001以上	30	142,984,734	53.09
合計	38,453	269,393,304	100.00

#### 2.特別股：無

### (四)主要股東名單(持有股份百分之五以上股東名單)

108年4月15日

主要股東名稱	持有股數	持股比例(%)
卓銳(股)公司	23,072,559	8.56
漢茂投資展業(股)公司	21,316,678	7.91
黃宗仁	20,755,750	7.70
合計	65,144,987	24.17

## 肆、募資情形

(五)最近二年度每股市價、淨值、盈餘及股利資料

單位：新台幣元

項 目		年 度		106年	107年	當年度截至 108年3月31日(註8)
		調整前	調整後			
每股 市價 (註1)	最 高	調整前		70.00	68.80	68.00
		調整後		70.00	68.80	-
	最 低	調整前		56.20	56.30	61.10
		調整後		56.20	56.30	-
	平 均	調整前		61.71	63.04	65.14
		調整後		61.71	63.04	-
每股 淨值 (註2)	分 配 前		49.88	53.36	55.05	
	分 配 後		49.88	53.36	-	
每股 盈餘 (註3)	加 權 平 均 股 數		245,983,453股	245,983,453股	246,022,242股	
	每 股 盈 餘	調整前	4.79	4.27	1.56	
		調整後	4.79	4.27	-	
每股 股利	現 金 股 利		5.00(註9)	5.00(註9)	-	
	無 償 配 股	盈 餘 配 股	-	-	-	
		資 本 公 積 配 股	-	-	-	
	累 積 未 付 股 利 (註4)		-	-	-	
投資 報酬 分析	本 益 比 (註5)		12.63	14.71	-	
	本 利 比 (註6)		12.11	12.57	-	
	現 金 股 利 殖 利 率 (註7)		8.26%	7.96%	-	

註1：列示各年度普通股最高及最低市價，並按各年度成交值與成交量計算各年度平均市價。以盈餘或資本公積轉增資配股時，揭露按發放之股數追溯調整之市價及現金股利資訊。

註2：係以年底已發行之股數為準並依據次年度股東會決議分配之情形填列；107年度盈餘分派案業經本公司董事會通過決議，惟尚待股東常會決議。

註3：因無償配股等情形而須追溯調整者，應列示調整前及調整後之每股盈餘。

註4：權益證券發行條件如有規定當年度未發放之股利得累積至有盈餘年度發放者，應分別揭露截至當年度止累積未付之股利。

註5：本益比＝當年度每股平均收盤價／每股盈餘。106年平均收盤價為60.54元，107年平均收盤價為62.83元。

註6：本利比＝當年度每股平均收盤價／每股現金股利。

註7：現金股利殖利率＝每股現金股利／當年度每股平均收盤價。

註8：每股淨值、每股盈餘應填列截至年報刊印日止最近一季經會計師查核(核閱)之資料；其餘欄位應填列截至年報刊印日止之當年度資料。

註9：106年現金股利來源，盈餘配發現金股利每股2.5元及資本公積配發現金每股2.5元；107年現金股利來源，盈餘配發現金股利每股3.8元及資本公積配發現金每股1.2元。

## 肆、募資情形

---

### (六)公司股利政策及執行狀況

#### 1.公司股利政策

本公司基於整體環境及產業成長特性，並配合公司長期財務規劃，以求永續經營、穩定經營發展，股利政策係採用剩餘股利政策，主要係依據本公司未來之資本預算規劃來衡量年度之資金需求，先以保留盈餘融通所需之資金後，剩餘之盈餘才以股利之方式分派之。

本公司股利之發放以現金或股票方式為之，並優先考量發放現金股利，若以股票股利之方式分派，則股票股利不高於當年度發放股利總額之百分之五十；股利之發放得視公司目前及未來之投資環境、資金需求、國內外競爭狀況及資本預算等因素，並兼顧股東利益、平衡股利及公司長期財務規劃等考量，每年依法由董事會擬具股利之分派方式或相關方案，並提報股東會討論及議決之。

基本上股利發放為當年度決算盈餘依規定繳納稅款、彌補虧損、提撥法定盈餘公積及特別盈餘公積後之剩餘當年度決算盈餘，再依本公司營運規劃保留所需資金，剩餘部份原則上分派百分之五十以上為股東股利。

#### 2.執行狀況

(1)107年股東常會決議分派106年度盈餘新台幣673,483,260元及資本公積新台幣673,483,260元，依照流通在外股數269,393,304股為分派基礎，每股分派現金新台幣5元，計算至元，元以下全部捨去。

(2)106年度盈餘及資本公積分派現金股利已於107年7月27日發放。

## 肆、募資情形

### 3. 本次股東會擬議盈餘分派情形

精誠資訊股份有限公司

盈餘分派表  
107年度

單位：新台幣元

項目	金額	
	小計	合計
期初未分配盈餘		1,528,807,507
採用IFRS9調整數	1,068,262,489	
因長期股權投資調整保留盈餘	(2,676,652)	
精算(損)益列入保留盈餘	(23,562,919)	
本年度稅後純益	1,051,417,745	
加：迴轉特別盈餘公積	69,484,498	
本期可供分配盈餘		3,691,732,668
分配項目：		
提列法定盈餘公積	(105,141,774)	
現金股利(每股3.8元)	(1,023,694,555)	
合計分配數		(1,128,836,329)
期末未分配盈餘		2,562,896,339

董事長：黃宗仁



經理人：林隆奮



會計主管：程元毅



4. 預期股利政策將有重大變動情形：本公司股利政策未有重大變動。

(七) 本次無償配股對公司營業績效及每股盈餘之影響：因未有無償配股之提案，故不適用。

(八) 員工及董事酬勞

1. 公司章程所載員工及董事酬勞之成數或範圍：

本公司年度如有獲利，應提撥不低於百分之〇·一為員工酬勞及不高於百分之二為董事酬勞。但公司尚有累積虧損(包括調整未分配盈餘金額)時，應預先保留彌補數額。

前項員工酬勞得以股票或現金為之，其給付對象得包括符合董事會所訂條件之從屬公司員工。前項董事酬勞僅得以現金為之。

## 肆、募資情形

2. 本期估列員工及董事酬勞金額之估列基礎、以股票分派之員工酬勞之股數計算基礎及實際分派金額若與估列數有差異時之會計處理：年度終了後，董事會決議之發放金額有重大變動時，該變動調整原提列年度費用。

3. 董事會通過分派酬勞情形：

(1) 以現金或股票分派之員工酬勞及董事酬勞金額。若與認列費用年度估列金額有差異者，應揭露差異數、原因及處理情形：

本公司108年3月21日董事會決議通過分派107年度員工酬勞新台幣34,055,828元及董事酬勞新台幣22,703,885元。

(2) 以股票分派之員工酬勞金額及占本期個體或個別財務報告稅後純益及員工酬勞總額合計數之比例：

107年度未以股票分派員工酬勞，故不適用。

4. 前一年度員工及董事酬勞之實際分派情形(包括分派股數、金額及股價)、其與認列員工及董事酬勞有差異者並應敘明差異數、原因及處理情形：

(1) 員工及董事酬勞實際配發情形：本公司107年3月22日董事會決議通過配發106年度員工酬勞新台幣1,215,848元及董事酬勞新台幣24,316,970元，與財務報告認列金額並無差異。

(2) 其與認列員工及董事酬勞有差異者並應敘明差異數、原因及處理情形：不適用。

(九) 公司買回本公司股份情形：無。

二、公司債辦理情形：無。

三、特別股辦理情形：無。

四、海外存託憑證辦理情形：無。

五、員工認股權憑證辦理情形：無。

六、限制員工權利新股辦理情形：無。

七、併購或受讓他公司股份發行新股者辦理情形：

(一) 最近年度及截至年報刊印日止，已完成併購或受讓他公司股份發行新股者：無。

(二) 最近年度及截至年報刊印日止，已經董事會通過之併購或受讓他公司股份發行新股者：無。

八、資金運用計畫執行情形：無。

## 伍、營運概況

### 一、業務內容：

#### (一)業務範圍

##### 1.主要內容：

(1)F113050	電腦及事務性機器設備批發業	(32)J304010	圖書出版業
(2)F118010	資訊軟體批發業	(33)F401021	電信管制射頻器材輸入業
(3)F113070	電信器材批發業	(34)J303010	雜誌(期刊)出版業
(4)F113020	電器批發業	(35)J305010	有聲出版業
(5)F113110	電池批發業	(36)J201031	短期補習班業
(6)F119010	電子材料批發業	(37)I501010	產品設計業
(7)E605010	電腦設備安裝業	(38)I199990	其他顧問服務業
(8)JA02010	電器及電子產品修理業	(39)CC01101	電信管制射頻器材製造業
(9)J399010	軟體出版業	(40)F108031	醫療器材批發業
(10)IG02010	研究發展服務業	(41)F208031	醫療器材零售業
(11)I599990	其他設計業	(42)CC01110	電腦及其週邊設備製造業
(12)JZ99050	仲介服務業	(43)CC01120	資料儲存媒體製造及複製業
(13)F113030	精密儀器批發業	(44)CC01060	有線通信機械器材製造業
(14)E603050	自動控制設備工程業	(45)CC01030	電器及視聽電子產品製造業
(15)F401010	國際貿易業	(46)CC01080	電子零組件製造業
(16)I301010	資訊軟體服務業	(47)CB01010	機械設備製造業
(17)I301020	資料處理服務業	(48)C701010	印刷業
(18)I301030	電子資訊供應服務業	(49)C703010	印刷品裝訂及加工業
(19)F213030	電腦及事務性機器設備零售業	(50)F113010	機械批發業
(20)F218010	資訊軟體零售業	(51)I213010	網路認證服務業
(21)F209060	文教、樂器、育樂用品零售業	(52)EZ05010	儀器、儀表安裝工程業
(22)G902011	第二類電信事業	(53)E701030	電信管制射頻器材裝設工程業
(23)E701010	通信工程業	(54)E601010	電器承裝業
(24)F213060	電信器材零售業	(55)F102170	食品什貨批發業
(25)F399040	無店面零售業	(56)F104110	布疋、衣著、鞋、帽、傘、服飾品批發業
(26)F601010	智慧財產權業	(57)F105050	家具、寢具、廚房器具、裝設品批發業
(27)IE01010	電信業務門號代辦業	(58)F109070	文教、樂器、育樂用品批發業
(28)I103060	管理顧問業	(59)F203010	食品什貨、飲料零售業
(29)JE01010	租賃業	(60)F204110	布疋、衣著、鞋、帽、傘、服飾品零售業
(30)I401010	一般廣告服務業		
(31)I299990	其他工商服務業(接受事業機構委託收費，日常生活所需陸上運輸事業客票之代售)		



## 伍、營運概況

(61)F205040	家具、寢具、廚房器具、裝設品零售業	(78)F203030	酒精零售業
(62)F208050	乙類成藥零售業	(79)F206010	五金零售業
(63)F102020	食用油脂批發業	(80)F206020	日常用品零售業
(64)F102040	飲料批發業	(81)F206050	寵物食品及其用品零售業
(65)F102050	茶葉批發業	(82)F207030	清潔用品零售業
(66)F102180	酒精批發業	(83)F207070	動物用藥零售業
(67)F103010	飼料批發業	(84)F208040	化粧品零售業
(68)F106010	五金批發業	(85)F210010	鐘錶零售業
(69)F106020	日常用品批發業	(86)F210020	眼鏡零售業
(70)F107030	清潔用品批發業	(87)F213010	電器零售業
(71)F107070	動物用藥品批發業	(88)F213110	電池零售業
(72)F108040	化粧品批發業	(89)F216010	照相器材零售業
(73)F110010	鐘錶批發業	(90)F219010	電子材料零售業
(74)F110020	眼鏡批發業	(91)F301010	百貨公司業
(75)F114030	汽、機車零件配備批發業	(92)I301040	第三方支付服務業
(76)F116010	照相器材批發業	(93)ZZ99999	除許可業務外，得經營法令非禁止或限制之業務
(77)F117010	消防安全設備批發業		

### 2.營業比重：

本公司營業收入分二大類，各項所占比例大致如下：

- (1)電腦軟硬體銷售收入淨額占營業收入比重73%。
- (2)勞務收入占營業收入比重27%。

### 3.目前商品名稱及服務項目：

精誠目前商品名稱及服務項目主要包括如下：

#### (1)智慧金融：

精誠自1989年即進入證券資訊服務領域，2000年與路透(Reuters)合作正式跨入國際市場，擁有跨區域/幣別/商品資訊與交易平台建置豐富經驗，從「內容、平台、網路」三大核心能力發展「I.T.O.M」四大專長領域[報價資訊(Information)、交易(Trading)、帳務管理(Operation)、財富管理與風控(Management)]，滿足金融業客戶及專業投資人全方位需求。主要以證券、期貨、權證、債券、票券、外匯之投資金融資訊、商品報價及下單交易系統為主要業務，近年來則擴大至海外交易金融雲服務、金融產業行動應用、金融大數據應用及投資人社群經營、理財機器人與智慧客服等金融科技創新領域。

#### (2)智慧零售全通路全支付全體驗：

提供帳單委外列印與分眾行銷服務、卡片支付應用以及電子化政府系統開發建置等服務，整合既有競爭優勢(支付/行動與金融/零售Knowhow)專責發展“面向消費者市場”相關產品與服務。主要包括：電商平台開發及維運服務、政府e化/M化、企業行動應用、行動支付、銀行保險資訊服務、資料處理及商品優惠推播等應用、全支付收單、O2O導客服務暨電子票券業務/2C禮贈品/2B企業禮贈品服務。同時提供企業與政府機構高價值IT委外服務，包含IT設備維運、網路加值服務，並設有多席次客服中心、高規格機房等多元服務。

## 伍、營運概況

### (3)數位科技產品及服務：

提供完整IT基礎架構產品與增值服務(Server, Storage, Software, Security, Database, Network, Application)，整合成完整ASAP(Availability, Security, Automation, Performance)解決方案，從資訊科技基礎建設到應用軟體資訊系統的規劃、建置與營運管理，為企業資訊系統One-Stop Shopping的最佳合作夥伴；另外，代理世界級應用軟體，提供企業客戶量身規劃最有效益的軟體採購方案並深入行業應用的解決方案，協助企業客戶掌握IT趨勢並發展創新應用，達到企業開源、節流與分析管理數據的目標；此外，針對教育學習業務內容，可依照客戶需求提供完善且全方位專業資訊教育訓練課程、數位線上學習、圖書出版業務及商業智慧解決方案等。

### 4.計劃開發之新商品及服務：

為提供客戶最高品質資訊服務與產業垂直解決方案，精誠不斷增加研發資源，進行新事業策略投資，達成產業垂直整合、水平擴張以及持續創新動能。

精誠計劃開發及代理之新商品(服務)如下：

- (1)大數據應用及雲平台管理服務。
- (2)證期業雲端及保險業服務優化。
- (3)機器人(ChatBot)服務應用。
- (4)金融區塊鏈函證服務。
- (5)新金融端末交易平台及金融業Finance Service平台。
- (6)政府版RWD響應式網站平台。
- (7)全通路智慧帳單管理系統。

### (二)產業概況：

#### 1.用IT創新推動企業數位轉型

著重於用數據發展IT價值，持續以新經濟轉型位移、創新軟體技術發展、投資併購與授權結盟為三大策略方向，並發展五大新經濟議題Cloud、Social、Mobile、Analytics、Cybersecurity相關技術；整合、推動相關之新事業、新產品組合及商業模式；目的是聚焦在可獲取更高利潤及具更大發展性的事業；2019年除積極投資外，也希冀在過程中保持既有原核心能力及營收獲利規模，穩定朝擬定策略方向前進，維持公司、員工及股東的利益與價值為最高的經營原則。未來在客戶市場服務上，仍將長期耕耘金融產業、電信事業、製造業、醫療院所、零售業、流通業、政府機構等垂直行業應用，運用異質平台的整合能力與IT基礎建設的專業服務，成為企業首選的長期IT策略夥伴。

#### 2.產業發展趨勢

近年來，新興科技的發展及資訊應用創新，主要集中在幾個領域：人工智慧、行動應用、大數據、社交媒體等。隨著全球市場景氣持續復甦，帶動系統升級及科技運用市場的成長，以台灣資訊服務市場為例，大型企業及政府單位公部門對系統整合服務的需求佔比最大，各大企業因應全球市場布局，擴增資訊軟硬體、遵循法規要求更新及維護既有系統，或因為公司組織部門等整併，調整資訊系統整合解決方案。市場的規模也由2018年的1,673億台幣成長至2020年預估的1,928億台幣，2014年-2020年複合成長率為6.6%。

## 伍、營運概況

台灣資訊服務暨軟體業產值(單位：新臺幣億元)(資料來源：MIC)



新興資訊科技，不僅是目前全球的趨勢，也是引領台灣資訊服務業成長的重要項目。資策會針對台灣101大企業做的調查顯示，新興科技中企業認為前5大重要技術分別是虛擬化服務、新興資安、行動應用、巨量資料存取及雲端服務；對於IT服務的重點方向，也將著重於如何滿足企業用戶在各種情境與環境下的需求，至於資訊之傳遞與運用，亦將朝向更有效率之方向進行整合，故如何妥善運用環境感知能力以及具備無所不在的準確分析能力，將是IT整體力量展現以及獲利之必要關鍵。因此，歸類五大新經濟議題分別為Cloud、Social、Mobile、Analytics、Cybersecurity，包括各式的雲端、物聯網、巨量資料、行動資安及企業軟體應用預期將成為台灣企業具體的需求方向。

而在台灣軟體市場方面，近期以風險控管、雲端運算、國際會計準則與個人資料保護法為主要驅動企業市場成長的要素。展望未來，在雲端運算、巨量資料、社交媒體、行動應用逐步發展成熟，大型企業與公部門採用意願提升的推助之下，市場可望持續穩步成長。市場規模將由2018年的840億台幣成長至2020年預估的971億台幣，2014年~2020年複合成長率為6.7%。另外，嵌入式軟體包括嵌入於物聯網裝置、感測裝置、產業自動化設備、電信與通訊設備之軟體可望因物聯網應用的增溫而帶動成長。大眾套裝軟體包括生產力軟體、遊戲軟體、行動App、影音工具軟體等仰賴行動應用持續成長。企業解決方案包括應用軟體、資訊安全、資料庫、開發工具等亦將呈現小幅成長。

台灣資訊軟體業產值(單位：新臺幣億元)(資料來源：MIC)



## 伍、營運概況

### 3. 產業市場分析

#### (1) 智慧金融：

除已建構的兩岸三地大中華投資平台，精誠更擁有全球重要市場跨平台跨市場的整合性金融資訊。展望2019年，除持續提供投資人所需的國際投資跨國資產管理系統，並透過與國際金融資訊業者合作，提供跨市場的即時資訊服務，建立全球交易網路，以降低投資人進行全球交易的投資成本。

在FinTech(金融科技)的趨勢浪潮下，金融業者將透過金融科技的蓬勃發展加速數位轉型，智慧理財、智慧銀行、大數據數位行銷將成潮流。未來精誠將持續協助金融業者數位轉型，融合大數據與分析能力，建構全方位數位金融服務，布局全通路(Omni-Channel)，跨通路、跨裝置提供一致化體驗。

#### (2) 智慧零售全通路全支付全體驗：

未來市場將朝向AI化發展，因此電子帳單及行動應用也是精誠在零售市場經營重點，客戶在成本節省及相對不受限下將大量使用電子帳單及行動支付，如互動式電子帳單、影音電子帳單、LBS優惠資訊服務、行動支付、行動優惠券等，市場商機將會愈來愈大。未來藉由雲端服務的模式，精誠將陸續拓展以行動支付為核心的行動商務到高鐵、加油站、停車場、賣場、超市、餐飲、育樂等場域。

#### (3) 數位科技產品及服務：

下世代通訊標準，以5G打造新興聯網應用情境，未來5G網路佈建與服務商用化前緣的歐、美、亞之領導行動電信業者，美國電信業者AT&T、Verizon已於2018年底進行5G商用化；南韓三大電信業者也於2019年3月推出5G行動商用服務，開始進行5G基礎設施建設，並計畫於2019年12月展開商用測試。日本、歐盟、中國，則都預計於2020年正式商轉。預期將觸發新的聯網應用及相關軟硬體設備銷售機會。

而工業4.0帶動企業資訊架構重整商機，各種設備、控制系統與感測裝置連接至企業資訊平台環境後，企業資訊網路架構可能走向複雜化與破碎化，造成IT與OT(Operation Technology)系統交疊，預期將帶動新型態的「企業診斷」、「架構設計」及「系統重整」等商機。

細數2018年資安危害，資料外洩事件持續發生，其中包含Facebook個資遭竊取事件、Twitter用戶密碼洩漏等；另外，台積電產線中毒事件，更曝露出工控資安的問題；進入2019年，隨著資安法的公佈，公部門及私人企業都需面對嚴峻的資安挑戰，企業在資安防禦心態上更應化被動為主動，從資安事件發生的處理進一步延伸至資安事件發生前、後，方能建構現代企業持續安全的資安環境。

### 4. 產業上、中、下游之關聯性

針對客戶需求與預算，規劃軟體授權方案並提供服務，期許在金融業、電信業、零售流通業、製造業及其他有需求的客戶群數位轉型的過程中，成為知識經濟中最具產業價值的領導品牌，提供客戶系統規劃、軟體安裝、教育訓練及技術支援等服務。上游包括：微軟、HP、Serena、BMC、SAP、Oracle等資訊軟硬體提供商或代理商，下游則多為金融業、電信業、電子商務業、零售流通業、製造業、政府機關及學校單位等。

### 5. 產品之各種發展趨勢及競爭情形

受到產業結構轉變、整體政經環境改變、法規制度變更、企業整併及持續改善自身營運體質的交錯影響，台灣整體資訊服務市場規模受到明顯波及。在企業持續外移而資訊廠商無法提供差異化的產品及服務趨勢下，同業間之削價競爭日益嚴重，因部份資訊廠商有限的技術能力，無法掌握訂價優勢，使得激烈市場競爭下，公司規模大且具優質資訊服務之廠商逐漸拉大與中小型廠商的差距。

## 伍、營運概況

### (三)技術及研發概況

本公司107年度及截至年報刊印日止投入之研發費用：

單位：新台幣仟元

年 度	107年度	108年度截至3月31日止
研究發展費用	452,967	104,090

本公司之技術及研發主要以結合業界商業應用為主，重要成果包括：

新產品(服務)	功 能 說 明
ETF資訊整合新功能	將ETF相關資訊統合重整建立ETF資訊專區，便利投資人參考。
Open Data公司治理專區建立	結合公司資訊、新聞報導、金融資訊、財務報表等企業基本資訊，整合多重資料運用及運算加值來擴大資料應用範圍。
智慧帳單	提供互動式html 5電子帳單，並發展出可結合影音及LBS優惠資訊的互動式選單，以快速回應客戶及消費者的需求，使帳單變成有效的媒體工具。
台灣Pay/財金公司QRP平台	協助財金公司為制定QR Code統一規格及安控機制，建立跨平台、跨金融機構的QR Code支付環境，節省金融機構多對多系統介接及建置成本。
市民雲會員驗證中心及市民卡主題網站建置	配合悠遊卡或虛擬卡之卡務系統，整合會員註冊、便民查詢、好康介接、ibeacon微定位整合應用、簡訊推播之市民卡整合服務。
Mobile App-hks好康多	運用LBS技術，查找附近優惠特店資訊，並可透過篩選功能及BOSS(行為定向分眾系統)，做到精準行銷與導購。
雲端證件包整合平台	整合戶政、地政、財稅、社福、勞保等相關查詢資訊，提供「免書證、免謄本」的電子資料查驗與查詢服務平臺。

### (四)長、短期業務發展計畫

#### 1.智慧金融：

##### (1)短期發展計畫

##### ①提供金融業數位轉型的服務能量

已推出智慧理財服務工具Line@理財秘書及「Robo-Advisor ONE」機器人理財顧問，未來將瞄準智慧銀行、智慧理財、行動保險與行動支付相關技術服務的開發商機。

##### ②強化資訊內容

持續深化全產品線資訊深度與豐富加值內容，提供差異化服務。積極跨業與國際企業合作，提供高附加價值服務。

##### ③創造整合價值

整合多樣金融商品資訊，提供跨國與跨市場的完整一站式服務，滿足客戶投資兩岸三地及國內外各金融市場的需求。

## 伍、營運概況

### ④深耕新種業務需求

持續深耕既有客戶群，從中發掘新的業務需求，進而評估自行研發或代理國外知名品牌解決方案。

### (2)長期發展計畫

#### ①深耕客戶關係全面服務

建立Account Sales團隊，專責處理大型企業客戶需求，全面掌握客戶預算。

#### ②發揮集團綜效提升亞太市佔

以證券期貨、銀行保險兩大主軸協同運作，建構兩岸三地的大中華金融交易網絡，達成金融交易大三通(委託通、成交通、資料交換通)。

#### ③發展網路銀行微服務平台，整合各式安全機制、付款方式及設備，提供客戶完整解決方案。

### 2.智慧零售全通路全支付全體驗：

#### (1)短期發展計畫

##### ①提昇核心能力與市場經營

依照部門營運重點，進行專精業務及技術人員的訓練，同時整合相關產品之銷售規劃與專業技術。

##### ②電子帳單整合及平台服務

在鞏固現有客戶外，並積極參與一次性作業標案及彩色個人化帳單的行銷推廣，做出差異性服務。

##### ③分眾招商，跨足通路

加強分眾招商的深度及廣度，並透過銀行的參與，使品牌、通路及會員公司與銀行透過精誠的hks好康多App溝通平台做更緊密的連結。

##### ④行動優惠資訊平台服務

提供各連鎖商家與銀行信用卡優惠資訊的訂位服務，未來將結合行動會員卡、餐廳訂位、行動支付至電子發票等一條龍的服務。

##### ⑤發展面向消費者相關IT服務

發展行動支付工具，讓行動裝置可以延伸為電子錢包或信用卡；業務人員的行動平板可以發展成為刷卡機(POS)，開發配合金流的行動App軟體，消費者只需要刷條碼就能完成購買，貨品亦可快速到貨。

#### (2)長期發展計畫

##### ①零售雲端服務整合

著重於雲端環境、Omni Channel、數據整合及CRM應用軟體增值服務發展。

##### ②成為流通零售業的IT全方位服務最佳夥伴

深耕客戶，採用SaaS模式，創造回復性營收。針對O2O、消費性產品開發、行動支付、消費性產品代理與數據經營等領域，瞄準支付、零售、資料處理及金融/保險積極發展。

##### ③電子帳單整合跨領域

成為提供紙本、電子及行動服務之資料處理全方位服務廠商，並深耕保單、彩色個人化及電子與M化帳單之整合。

## 伍、營運概況

### 3. 數位科技產品及服務：

#### (1) 短期發展計畫

##### ① 提昇客戶價值

建立完善的客戶諮詢與支援服務體系，增加維護或顧問服務項目，創造回復性收入。

##### ② 產品服務延伸

增加顧客黏著度，創造一站式服務概念(One Stop Shopping)。

##### ③ 產品服務多樣化

在服務的範疇中除精進原核心服務外，將新引進之產品與現有服務加以整合，從原先的單點單產品服務擴增至線更顧及到面，與客戶一同成長。

##### ④ 雲端及行動產品發展

推廣雲端及行動的主力產品和解決方案、新增經銷軟體、強化二線產品的方式，增加營收與毛利獲利。

Cloud方面以Office 365和Microsoft Azure為主要銷售方向並提供技術建置服務與全方位解決方案。

##### ⑤ 深耕經銷夥伴關係

鞏固與下游經銷商及系統整合商之間的合作關係，成為不可取代的優質事業夥伴，藉由市場資訊、技術新知以及企業用戶動態等資訊的交流，建立專業分工、群體銷售之合作模式。除提供各項資安服務之外，更將協助企業從資安風險管理來著手，以達成企業營運持續的目標。

##### ⑥ 建立完整專業認證授課訓練中心

提供超過400種以上全方位專業教育訓練及國際認證課程，符合不同階段提升專業實力的學習需求，近年來資安意識抬頭，特針對資安規劃一系列完整的課程以滿足企業在資安人才上的需求。

#### (2) 長期發展計畫

##### ① 建構競爭優勢

持續精進核心能力，主動且即時提供最新資安事件與資安防護等資訊，並為客戶提供最高品質的授權服務與技術加值。

##### ② 掌握政府ITO服務商機

著眼於包括：軟硬體設備汰換、帳號整合單一簽入服務、設備搬遷服務、機房效能調整/共構服務、維護合約及金額增加等各項需求商機。

##### ③ 提昇IT應用管理計畫

建構IT應用管理作業模式(SOP、SOW、合約)及廠商認證制度與評量計畫，強化在大型系統建置專案的裝機及維護承接能力，增進在非專長項目維護統包承接能力和有效降低人事擴增之成本與管理風險。

##### ④ 白地市場開發

因應目前商業模式的快速改變與轉型引進新型態的產業解決方案，以全面和專業服務為導向，開拓市場佔有率。

##### ⑤ 發展智慧服務，進而達到服務為主、產品為輔之商業模式

協助企業建構持續性的安全運營中心，並基於機器學習之行為分析服務、防護系統架構評估顧問服務。

## 伍、營運概況

### 二、市場及產銷概況：

#### (一)市場分析

##### 1.商品銷售地區及比率

銷售地區	國內	國外	合計
銷售比率	76%	24%	100%

註：上述資料係採合併基礎。

##### 2.市場未來之供需狀況與成長性

展望2019年，將受到下列重要趨勢影響：

- (1)全球資訊服務市場成長走勢平穩，雲端服務、大數據應用持續扮演主角，物聯網、人工智慧應用將成為下一波主要成長動能，全球資訊服務市場規模預估從2017年8,775億美元成長至2020年1.22兆美元，年複合成長率(CAGR)4.6%。
- (2)資策會產業情報研究所(MIC)2018年第四季執行「行動支付大調查」發現，2018年行動支付普及率已達50.3%，相較於2017年39.7%有顯著提升。2019年行動支付重點將在如何藉由「通路」、「優惠」、「系統穩定度」三大因素，提供更完整通路、具吸引力的優惠與更流暢的操作流程，讓現下用戶享受更加流暢的使用體驗。
- (3)微服務架構興起，IDC預測，2022年全球將有35%的軟體服務是雲端原生軟體，其次高達90%的全新軟體服務是採微服務架構。
- (4)5G通訊即將在已開發國家商轉，相關應用將帶領科技產業翻轉，突破4G飽和現況。

##### 3.市場佔有率

(1)報價資訊服務，全台第一：

- ① 全台超過1,000家證券商服務據點採用，市場使用率90%以上。
  - ② 全台大多數專業期貨商採用，市佔率95%以上。
  - ③ 提供銀行及企業證、期、權、債、票、匯完整國際金融資訊，市佔率業界第一。
  - ④ 提供國外期貨業者報價、交易及帳務全面整合資訊服務系統，市場使用率90%以上。
  - ⑤ 行動金融資訊服務市佔率持續提昇，包含金融產業、電信業、醫療院所、流通業、政府機構與運輸業等垂直行業應用，多項服務於App市集達成第一。
- (2)證期權電子商務系統及交易帳務系統，獲得30家以上金融客戶採用，為國內市場佔有率最高。
- (3)行動金融資訊服務－愛挖寶(Wow)整合精誠金融報價系統，2018年全新改版，推出「全新智能iwow」，提供金融業行銷化被動為主動的全新體驗。
- (4)全台擁有12個服務中心、超過400位專業維護工程師，規模台灣最大；承攬18個縣市地政維護案，市佔率75%。
- (5)全國最大的資料處理及印製委外服務廠商，電信業佔有率已超過80%，金融銀行亦超過60%。
- (6)台灣微軟市佔率最高的LSP(Licensing Solution Providers)，在商業軟體的市佔率介於10%至50%。
- (7)精誠知識產品事業部是最多國際原廠授權的技術教育訓練中心，提供超過400種以上全方位專業資訊教育訓練課程，是目前市場上少數同時提供高階且獨家課程的教育訓練中心。



## 伍、營運概況

### 4. 競爭利基及發展遠景之有利與不利因素與因應對策

透過對專案執行的成效及顧客滿意回報機制，確保客戶的滿意度，並針對客戶意見提出改善計畫，以持續為客戶創造更高價值服務；另外也積極透過策略投資、收購、合併等外部成長策略，積極朝集團化運作邁進。

以下為精誠所提供產品及服務之競爭利基：

#### (1) 智慧金融：

##### ① 有利因素

- a. 因金融科技(FinTech)蓬勃發展，智慧理財、大數據應用、數位行銷平台等相關技術需求倍增。
- b. 具有台灣券商與期貨商CRM實務經驗，可滿足大陸眾多客戶需求。
- c. 同時與國際專業金融證券期貨經紀商合作，強化交易平台及資訊平台延展性。
- d. 擁有整合科技與金融領域專業知識的研發團隊。
- e. 可提供國內外證、期、權、債、票、匯交易平台及前中後檯完整金融解決方案。
- f. 長期代理世界知名軟體系統，已在業界建立專業品牌。

##### ② 不利因素

- a. 台灣內需市場漸趨飽和，市場競爭激烈化，產品差異縮小。
- b. 國際品牌知名度尚需再提升。
- c. 國際金融資訊市場競爭者眾，且多具金融相關背景。
- d. 基礎銀行AP開發技術人員培養不易，造成人力斷層。

##### ③ 因應措施

##### a. 持續拓展兩岸市場

著眼於投資人對於兩岸三地四個股票市場的投資需求，即時掌握大中華兩岸三地四大交易所的市場動態，提供完整且豐富的報價組合。

##### b. 加強研發與策略位移

(a) 結合產業需求與法令規範，即時推出各項金融商品資訊服務，以創造差異化來滿足個別客戶的需求。

(b) 因應國際化商品交易時代來臨，著重於各式不同商品交易平台之開發與應用。

(c) 成立「大數據研發處」將結合大數據分析與互動技術，持續提出各類新工具與解決方案。

(d) 持續提供金融及企業服務行動化之規劃與服務，協助金融業者快速數位轉型。

#### (2) 智慧零售全通路全支付全體驗：

##### ① 有利因素

- a. 國內餐飲流通服務業日益蓬勃發展，儲值服務及金融行動支付商機可期。
- b. 已完成開發hks好康多App，並擁有超過100萬之下載量，增加精準行銷及導購服務，帶動行動媒體及應用服務商機。
- c. 率先引進機器人開發在不同行業的應用，並與國際級AI開發商合作，技術整合能力領先。
- d. 客製軟體開發、電商網站代營運成功案例多，建立Best Practice，帶來更多商機。
- e. 企業對資訊服務委外需求持續攀升，相關軟硬體設備建置及維護服務也持續成長。

##### ② 不利因素

- a. 帳單通知函數量成長不易，主要受股務法令改變、郵資調漲、環保趨勢及數位金融服務等趨勢影響。
- b. 原廠直接介入銷售委外服務競爭，壓縮成長空間。

## 伍、營運概況

c.競爭業者為取得市場佔有率，設備維護價格不斷調降，毛利減低。

### ③因應措施

- a.另發展Interact自有產品，提供差異化及加值服務，並整合原已提供之互動式電子帳單或mSense電子帳單等，減低電子帳單需求成長對營收之衝擊。
- b.運用AI人工智慧技術開發在不同行業的情境應用，提供新服務與解決方案。
- c.拓展維護合約客戶，提升簽約率；擴大設備銷售層面，提高市佔率；提升維護人員技術能力，建構完善解決方案。

### (3)數位科技產品及服務：

#### ①有利因素

- a.精誠為全國最大的資訊服務廠商，財務狀況健全，各產業客戶成功案例眾多，與原廠及代理商關係佳，市場知名度高，已成為客戶IT服務選擇重要廠商。
- b.可提供從資訊科技基礎建設到應用軟體之資訊系統的規劃、建置與營運管理全方位服務，為企業One-Stop Shopping的最佳合作夥伴；經銷代理產品種類齊全，客戶整體經濟規模在同業位居龍頭。
- c.累積超過10年豐富的資訊安全技術與實戰經驗，擁有完整的解決方案、多重產品線與技術支援團隊。

#### ②不利因素

- a.台灣市場飽和，同業削價競爭激烈，利潤降低。
- b.近年來全球經濟環境不佳，國內資訊服務業的市場持續萎縮，客戶預算縮減，業績成長不易。
- c.資訊預算佔國家總預算比例低，未達國際水準且偏重硬體。同時近年政治不穩定因素過高，造成預算案延宕與不斷縮減。
- d.原廠直接介入銷售委外服務競爭，壓縮成長空間。
- e.資安產品特性與解決方案的差異性逐漸縮小，獲利空間下降；另因客戶商業模式的差異，導入解決方案需高度客製化，導致專案的導入時間拉長。

#### ③因應措施

- a.引進原廠相關新趨勢產品，進行服務整合增加競爭優勢，提供更具全面性之解決方案以及技術整合。
- b.藉由強化產品線的完整性、講師群及服務流程等方式，以不同服務層面深耕客戶，創造團隊價值，提高競爭門檻。
- c.積極經由同業結盟合作方式，透過專業領域結合快速拓展市場。

### (二)主要產品之重要用途

主要產品及服務項目	重要用途或功能
智慧金融解決方案	提供國內證、期、權、債、票、匯報價資訊、交易平台及前中後檔完整解決方案，以及應用大數據技術、人工智慧的智慧理財服務。
應用軟體客製開發	為不同行業客製化開發客戶關係管理、供應鏈管理、商業智慧、企業電子化、網站營運等。
智慧零售解決方案	三大核心產品包含儲值卡、電子禮券、會員紅利卡，提供企業以不同載具，於實體或虛擬通路進行購買、兌換或交易行為，提供完整的 O2O 解決方案。
資訊系統委外服務	提供企業 IT 相關設備安裝、建置、維運以及技術諮詢服務。

## 伍、營運概況

主要產品及服務項目	重要用途或功能
通知函列印及互動式電子帳單服務	各類表單信函印製服務含程式開發維運、可整合系統的互動式電子帳單服務，同時提供手機繳款平台。
全方位資安解決方案	提供多產品組合，搭配技術支援團隊，協助企業保護各種資訊系統的最高安全性與穩定性，完善保護企業資產。
智慧營運服務方案	協助製造業應用智慧戰情室和輿情分析來取得即時的洞察，解決保修與工廠管理問題，達到安心生產的目標。
智慧生活解決方案	運用 AI 技術與醫療 Domain Knowhow，將人臉辨識、語音機器人、虛擬實境、機器深度學習等，應用於健診中心或運動休閒產業。
商用軟體授權與技術服務	提供企業客戶商業應用軟體大量授權合約及採購規劃服務，從諮詢、建置到售後技術支援與教育訓練等。
雲服務建置	協助企業客戶建置、管理雲端資源，整合複雜多元的資訊系統，提供高彈性、虛擬化以及流程自動化的雲服務。
App 專案開發服務	提供行動系統的原生語言開發(Native App)及混合式(Hybrid App)語言的開發服務，強調使用者體驗，導入前瞻性的設計流程，提供客戶最具市場競爭力的產品。
專業資訊教育訓練	提供超過 400 種以上的資訊教育訓練課程，代理各原廠授權的教育訓練課程及 IT 國際認證課程。

(三)主要原料之供應狀況：不適用。

(四)最近二年度任一年度中曾占進(銷)貨總額百分之十以上之客戶名稱及其進(銷)貨金額與比例：

1.主要銷貨客戶名單：本公司最近二年度銷貨尚無其收入占銷貨總額百分之十以上之客戶。

2.主要進貨客戶名單：

單位：新台幣仟元

年度別 廠商 名稱	106年度			107年度			108年第一季		
	金額	占全年 度進貨 淨額比 例[%]	與發行人 關係	金額	占全年 度進貨 淨額比 例[%]	與發行人 關係	金額	占全年 度截至前 一季止進 貨淨額比 例 [%]	與發行人 關係
A公司	3,451,062	29	無	3,814,368	31	無	1,058,817	37	無
其 他	8,539,636	71		8,393,705	69		1,827,636	63	
合 計	11,990,698	100		12,208,073	100		2,886,453	100	

註：A公司進貨金額增加，係因此類產品銷貨金額持續成長所致。

(五)最近二年度生產量值：本公司為資訊服務業，不適用本項。

## 伍、營運概況

(六)最近二年度銷售量值：

單位：新台幣仟元

主要商品	年 度	106年度		107年度	
		國內	國外	國內	國外
銷貨收入淨額		9,098,220	2,996,644	10,720,621	3,543,147
勞務收入		3,866,535	840,294	4,124,385	1,063,818
其他營業收入		68,564	4,022	63,211	807
合計		16,874,279		19,515,989	

註：本公司係屬專業資訊服務業，依訂單需要規劃排程設計，並無自有生產線，故無銷量資料。

三、從業員工：

年度		106年度	107年度	截至108年3月31日
員 工 人 數	銷 售 人 員	486	528	527
	技 術 人 員	1,120	1,284	1,259
	軟 體 人 員	925	1,045	1,040
	行 政 人 員	376	407	400
	合 計	2,907	3,264	3,226
平均年齡(歲)		37	38	39
平均年資(年)		7年4個月	7年7個月	7年9個月
學 歷 分 布 比 率 %	博 士	0.10%	0.12%	0.06%
	碩 士	12.04%	11.83%	11.84%
	大 專	80.88%	81.10%	81.84%
	高 中	6.74%	6.68%	6.01%
	高 中 以 下	0.24%	0.27%	0.25%

四、環保支出資訊：

本公司主要從事資訊服務、電腦軟體、硬體及相關設備之銷售等服務，非工廠型態，因此無環境污染之情形產生。

五、勞資關係：

和諧的勞資關係為企業發展的基石，本公司勞資關係歷年來均處於和諧、穩定、共榮之關係，公司除致力提昇員工福利、待遇及工作環境外，並維持勞資溝通管道暢通，經由全體同仁共同努力，發揮個人的專才，使同仁與公司同步成長，攜手邁向更美好的未來。

妥善處理同仁之各項建議，建立良性的共識，促進勞資合作。因此，本公司無勞資糾紛之情事。

本公司各項員工福利措施、進修、訓練、退休制度與實施情形，及勞資間之協議與各項員工權益維護措施情形如下：

(一)福利措施：

本公司依法成立職工福利委員會，辦理如聚餐、旅遊、社團等各項活動，提昇工作環境與生活品質。除此之外，公司平時對員工在工作、健康與家庭生活等層面設有各項福利措施：

## 伍、營運概況

- 1.優於勞基法規定的休假制度。
- 2.設有羽球館、健身房、淋浴間、哺乳室，並聘請專業按摩師，免費提供員工按摩舒壓服務。
- 3.定期免費提供員工健康檢查。
- 4.專人送洗衣物服務並享有優惠價格。
- 5.公司設有停車場，供全體同仁申請使用。
- 6.鼓勵同仁成立社團並補助社團經費。
- 7.享有集團產品優惠價格採購。
- 8.不定期舉辦員工活動、旅遊活動，豐富同仁休閒生活，增進情誼。
- 9.除法定勞健保外，另提供員工團體保險，由公司負擔保費，並讓眷屬自費申請加保。

### (二)訓練及發展：

107年度精誠在公司內部所舉辦的實體訓練課程(未含數位學習課程)，共3,857人次參與，總訓練時數超過2萬1仟小時；另外，也提供員工參加外部專業訓練課程，總計有476人次，總訓練時數達8,639.5小時。

公司內部所提供的訓練課程包括：

精誠資訊重視人才的培育及員工專業的精進，我們深信員工是公司最重要的資產，不論在專業技術能力與員工生涯發展上，公司皆有系統化規劃及提供員工學習發展計畫。同仁除了可以參加外部訓練、專業認證考試外，公司內部更依據公司組織策略、職能模型、個人發展需求，規劃出公司完整訓練課程，提供技術研究所、達人講座、新人輔導課程、領導管理講堂、關鍵人才培育、Intern School等多樣化的學習課程。

此外，公司也制定完整的「員工訓練發展管理辦法」，以鼓勵同仁參與多樣化之進修研習課程，並提供員工在職進修經費補助，同時，將訓練發展結合績效管理制度，激勵員工發揮最大的才能，達到公司經營目標。

精誠資訊提供內部訓練課程包括：

- 1.新人輔導課程：為協助新進人員順利融入組織，每位新進夥伴入職後都需要接受基礎通識訓練，包含新進人員訓練的實體課程及線上課程，內容包括企業文化、組織概況、規章制度等介紹。
- 2.技術研究所：針對軟體開發與專案管理等核心能力，公司擁有長久累積的最佳實務，建立十大技術研究所，持續導入新技術及舉辦技術研習營，系統性培育技術人才，以確保軟體開發與專案管理能力持續精進。
- 3.領導管理講堂：為強化主管管理才能，根據不同階層管理人員及管理職能架構，設計管理發展訓練課程，持續提昇主管的領導與管理能力，以確保組織績效能有效達成。
- 4.關鍵人才培育：依組織策略與儲備人才的需求，以及達成高績效、高貢獻的組織人才策略，每年度會進行關鍵職位與關鍵人才的盤點與培育規劃。
- 5.達人講座：引進業界專家分享最佳實務，特舉辦達人講座，讓主管與同仁透過達人講座獲得更多實務經驗，以實踐成就客戶價值與提升企業經營績效的雙贏理念。
- 6.Intern School：提供實習生暑期與長期的實習計畫，讓同學提早體驗職場，也可以透過實習機會更了解精誠，並給予長期實習生轉任正職同仁的機會。

除了實體課程外，精誠也建置完善的「學習管理系統」，透過自動化的資訊系統，協助同仁快速養成專業的核心能力，另外也透過Facebook線上直播、Webex視頻系統等數位科技，讓同仁可以不受時空限制的進行學習，隨時提昇自我能力。

## 伍、營運概況

### (三)退休制度：

本公司退休制度依據「勞動基準法」及「勞工退休金條例」辦理。

#### 1.勞動基準法(舊制)：

(1)依法成立勞工退休準備金監督委員會，每月依「勞工退休準備金提撥及管理辦法」提撥勞工退休準備金，並以勞工退休準備金監督委員會名義專戶儲存於台灣銀行。

(2)員工退休申請：員工「工作十五年以上年滿五十五歲者」、「工作二十五年以上者」、「工作十年以上年滿六十歲者」，得自請退休。

(3)員工退休金支付：以核准員工退休時一個月平均工資為員工退休金基數計算標準。按員工工作年資，每滿一年給與兩個基數；但超過十五年之工作年資，每滿一年給與一個基數，最高總數以四十五個基數為限。未滿半年者以半年計；滿半年者以一年計。惟依勞動基準法第五十四條因執行職務致符合強制退休之員工，其退休金依前述規定加給20%。

2.勞工退休金條例(新制)：依據「勞工退休金月提繳工資分級表」，每月提撥6%之退休金至勞工保險局設立之勞工退休金個人專戶。

### (四)工作環境與人身安全保護措施：

本公司依「職業安全衛生管理辦法」，成立職業安全衛生管理機構及職業安全衛生委員會，每季定期召開會議，落實勞工安全衛生相關事宜；在大樓安全方面實施門禁管理，設有中央監控系統由保全人員全天24小時監控，依「消防法規」每半年舉辦消防演練，每年一次「消防安全設備檢修申報」，加強宣導員工熟知消防常識；制定「消防安全防護計劃」，設置防火管理人，落實消防安全教育；申報建築物安全檢修報告，每年取得「台北市建築物公共安全自主管理檢查合格標章」，以確保大樓安全無虞；在衛生環境方面，定期執行飲用水塔清洗及環境消毒作業，每月保養飲水機。依「勞工健康保護法規」聘請特約醫師，兩個月一次辦理臨場健康服務，提供員工健康諮詢及工作環境評估以預防職業病發生。依國民健康局規定，打造友善職場環境，設置員工專用哺(集)乳室，並取得「台北市政府衛生局優良哺集乳室認證」(期間：106年9月1日至109年8月31日)。公司設置健身房暨羽球場，提供員工休閒運動場所，並在大樓出入口及廁所設有無障礙設施，落實職場無菸措施，提供員工健康的工作環境。

### (五)員工行為規範：

本公司訂有「員工行為準則」作為本公司員工在執行業務之行為時應遵循準繩，其主要內容為：

- 1.執行業務時須確切遵循法令規章及公司內部規範，以保障員工與公司避免受到法律處罰或利害關係人追訴。
- 2.保護公司聲譽與資產。
- 3.公司資產及資料應僅為達成公司目的而使用，負妥善使用、保護及保管的責任。
- 4.不得從事與公司利益衝突的活動。
- 5.違反規定之適用處理與懲戒措施。

每位新進同仁入職後都需要接受「員工行為準則」數位學習課程，並於公司企業內部網站公告週知；另外，每月會定期寄發電子郵件提醒及宣導，同時要求主管配合提醒同仁閱讀及簽署。同時以誠信經營的案例說明模式，每四個月一次對全體員工進行線上測驗，並搭配未通過測驗者施以數位課程的補充，加強員工對誠信經營合規、合法的重視與要求，以期所有員工共同遵守並落實相關規範。

(六)最近年度及截至年報刊印日止，因勞資糾紛所遭受之損失及未來可能發生之估計金額與因應措施：無。

## 伍、營運概況

### 六、重要契約：

(一)供銷契約：無。

(二)技術合作契約：無。

(三)工程契約：無。

(四)長期借款契約：無。

(五)其他重要契約：

契約性質	當事人	契約起訖日期	主要內容	限制條款
協銷夥伴行銷 協議書	美商甲骨文臺灣分公司	107年6月13日至 108年6月12日	軟體代理	無
協銷夥伴行銷 協議書	台灣國際商業機器股份 有限公司	106年11月15日至 108年11月14日	軟體代理	無
協銷夥伴行銷 協議書	Microsoft Regional Sales Corporation	107年9月1日至 108年8月31日	軟體代理	無

## 陸、財務概況

一、最近五年度簡明資產負債表、綜合損益表及會計師查核意見：

(一)簡明合併資產負債表及合併綜合損益表資料：

### 1.簡明合併資產負債表

單位：新台幣仟元

項 目	年 度	最近五年度財務資料(註1)					當年度截至 108年3月31日 財務資料(註1)
		103年	104年	105年	106年	107年	
流 動 資 產		13,581,623	13,592,648	14,470,521	14,821,057	14,062,166	13,297,473
不動產、廠房及設備(註2)		2,278,120	2,089,497	2,009,673	1,940,525	1,913,330	1,914,917
無 形 資 產		545,375	451,010	112,751	51,368	116,074	107,532
其 他 資 產 ( 註 2 )		2,153,637	2,529,702	2,489,683	2,551,220	3,887,893	4,375,826
資 產 總 額		18,558,755	18,662,857	19,082,628	19,364,170	19,979,463	19,695,748
流 動 負 債	分 配 前	4,826,640	5,240,030	6,064,585	6,766,494	6,492,370	5,602,487
	分 配 後	6,163,597	6,586,997	7,411,551	8,113,460	-	-
非 流 動 負 債		222,845	265,124	258,848	275,520	292,142	474,149
負 債 總 額	分 配 前	5,049,485	5,505,154	6,323,433	7,042,014	6,784,512	6,076,636
	分 配 後	6,386,442	6,852,121	7,670,399	8,388,980	-	-
歸屬於母公司業主之權益		13,431,692	13,101,677	12,728,192	12,270,356	13,125,761	13,549,735
股 本		2,671,113	2,688,383	2,693,933	2,693,933	2,693,933	2,693,933
資 本 公 積	分 配 前	8,685,259	8,197,220	7,634,980	7,363,072	6,729,035	6,733,517
	分 配 後	7,749,389	7,523,737	7,230,890	6,689,589	-	-
保 留 盈 餘	分 配 前	2,930,735	3,046,792	3,467,402	3,670,307	5,090,264	5,474,475
	分 配 後	2,529,648	2,373,309	2,524,525	2,996,824	-	-
其 他 權 益		97,837	136,780	(64,494)	(453,327)	(383,842)	(354,539)
庫 藏 股 票		(953,252)	(967,498)	(1,003,629)	(1,003,629)	(1,003,629)	(997,651)
非 控 制 權 益		77,578	56,026	31,003	51,800	69,190	69,377
股 東 權 益 總 額	分 配 前	13,509,270	13,157,703	12,759,195	12,322,156	13,194,951	13,619,112
	分 配 後	12,172,313	11,810,736	11,412,229	10,975,189	-	-

註1：上列各年度財務資料均經會計師查核簽證、核閱。

註2：各年度均未辦理資產重估價。

註3：107年度之盈餘分配案尚待股東會決議。



## 陸、財務概況

### 2.簡明合併綜合損益表

單位：新台幣仟元

項 目 \ 年 度	最近五年度財務資料(註1)					當年度截至 108年3月31日 財務資料(註1)
	103年	104年	105年	106年	107年	
營業收入	15,809,321	16,313,088	16,210,380	16,874,279	19,515,989	4,940,644
營業毛利	4,219,091	4,300,486	4,332,060	4,533,728	5,034,211	1,260,229
營業損益	435,573	419,362	279,268	539,126	687,722	240,776
營業外收入及支出	489,980	285,857	966,592	761,034	553,505	183,373
稅前淨利	925,553	705,219	1,245,860	1,300,160	1,241,227	424,149
本期淨利	747,071	563,327	1,090,328	1,173,118	1,050,172	384,407
本期其他綜合損益(稅後淨額)	205,384	(21,568)	(215,734)	(420,912)	37,855	29,294
本期其他綜合損益總額	952,455	541,759	874,594	752,206	1,088,027	413,701
淨利歸屬於母公司業主	744,717	564,274	1,108,268	1,177,749	1,051,418	384,211
淨利歸屬於非控制權益	2,354	(947)	(17,940)	(4,631)	(1,246)	196
綜合損益總額歸屬於母公司業主	950,606	542,237	892,819	756,949	1,089,408	413,514
綜合損益總額歸屬於非控制權益	1,849	(478)	(18,225)	(4,743)	(1,381)	187
基本每股盈餘(註2)	3.07	2.29	4.50	4.79	4.27	1.56

註1：上列各年度財務資料均經會計師查核簽證、核閱。

註2：按各年度流通在外之加權平均股數計算。

## 陸、財務概況

(二)簡明個體資產負債表及個體綜合損益表資料：

### 1.簡明個體資產負債表

單位：新台幣仟元

項 目	年 度	最近五年度財務資料(註1)				
		103年	104年	105年	106年	107年
流 動 資 產		3,478,385	3,358,680	3,333,550	2,987,226	2,930,051
基 金 及 投 資		9,721,796	9,738,155	9,717,916	10,200,776	11,023,444
不 動 產、廠 房 及 設 備 (註 2)		1,885,134	1,704,946	1,658,175	1,640,402	1,620,945
無 形 資 產		124,777	107,282	54,271	45,578	30,303
其 他 資 產 (註 2)		286,556	243,268	203,177	147,095	138,069
資 產 總 額		15,496,648	15,152,331	14,967,089	15,021,077	15,742,812
流 動 負 債	分 配 前	1,866,565	1,812,301	1,940,356	2,457,203	2,354,731
	分 配 後	3,203,522	3,159,268	3,287,323	3,804,169	-
非 流 動 負 債		198,391	238,353	298,541	293,518	262,320
負 債 總 額	分 配 前	2,064,956	2,050,654	2,238,897	2,750,721	2,617,051
	分 配 後	3,401,913	3,397,621	3,585,864	4,097,687	-
歸 屬 於 母 公 司 業 主 之 權 益		13,431,692	13,101,677	12,728,192	12,270,356	13,125,761
股 本		2,671,113	2,688,383	2,693,933	2,693,933	2,693,933
資 本 公 積	分 配 前	8,685,259	8,197,220	7,634,980	7,363,072	6,729,035
	分 配 後	7,749,389	7,523,737	7,230,890	6,689,589	-
保 留 盈 餘	分 配 前	2,930,735	3,046,792	3,467,402	3,670,307	5,090,264
	分 配 後	2,529,648	2,373,309	2,524,525	2,996,824	-
其 他 權 益		97,837	136,780	(64,494)	(453,327)	(383,842)
庫 藏 股 票		(953,252)	(967,498)	(1,003,629)	(1,003,629)	(1,003,629)
非 控 制 權 益		-	-	-	-	-
股 東 權 益 總 額	分 配 前	13,431,692	13,101,677	12,728,192	12,270,356	13,125,761
	分 配 後	12,094,735	11,754,710	11,381,225	10,923,288	-

註1：上列各年度財務資料均經會計師查核簽證。

註2：未辦理資產重估價。

## 陸、財務概況

### 2.簡明個體綜合損益表

單位：新台幣仟元

項 目 \ 年 度	最近五年度財務資料(註1)				
	103年	104年	105年	106年	107年
營業收入	6,406,809	6,100,657	5,733,038	5,900,195	6,353,272
營業毛利	1,963,616	1,943,215	1,912,678	2,078,811	2,246,610
營業損益	183,179	147,366	92,889	143,184	158,100
營業外收入及支出	662,842	483,194	985,716	1,047,104	920,362
稅前淨利	846,021	630,560	1,078,605	1,190,288	1,078,462
本期淨利	744,717	564,274	1,108,268	1,177,749	1,051,418
本期其他綜合損益(稅後淨額)	205,889	(22,037)	(215,449)	(420,800)	37,990
本期其他綜合損益總額	950,606	542,237	892,819	756,949	1,089,408
淨利歸屬於母公司業主	744,717	564,274	1,108,268	1,177,749	1,051,418
淨利歸屬於非控制權益	-	-	-	-	-
綜合損益總額歸屬於母公司業主	950,606	542,237	892,819	756,949	1,089,408
綜合損益總額歸屬於非控制權益	-	-	-	-	-
基本每股盈餘(註2)	3.07	2.29	4.50	4.79	4.27

註1：上列各年度財務資料均經會計師查核簽證。

註2：按各年度流通在外之加權平均股數計算。

## 陸、財務概況

(三)年度簽證會計師姓名及查核意見：

年 度	項 目	簽證會計師姓名	查帳報告意見
103年度		勤業眾信聯合會計師事務所 許秀明、郭政弘	修正式無保留意見
104年度		勤業眾信聯合會計師事務所 許秀明、郭政弘	修正式無保留意見
105年度		勤業眾信聯合會計師事務所 林淑婉、許秀明	無保留意見加其他事項段落
106年度		勤業眾信聯合會計師事務所 林淑婉、許秀明	無保留意見加其他事項段落
107年度		勤業眾信聯合會計師事務所 林淑婉、許秀明	無保留意見
108年第一季		勤業眾信聯合會計師事務所 林淑婉、郭政弘	保留結論之核閱報告

## 陸、財務概況

### 二、最近五年度財務分析：

#### (一)財務分析－IFRS合併

分析項目		最近五年度財務分析(註1)					當年度截至 108年3月31日 (註1)
		103年	104年	105年	106年	107年	
財務 結構	負債占資產比率(%)	27.21	29.50	33.14	36.37	33.96	30.85
	長期資金占不動產、廠房及設備比率(%)	602.78	642.40	647.77	649.19	704.90	735.97
償債 能力	流動比率(%)	281.39	259.40	238.61	219.04	216.60	237.35
	速動比率(%)	226.32	205.23	184.63	163.66	157.63	173.52
	利息保障倍數(註3)	83.82	48.63	51.19	41.18	41.68	62.28
經營 能力	應收款項週轉率(次)(註3)	4.88	4.88	4.70	5.07	5.59	5.42
	平均收現日數	75	75	78	72	65	67
	存貨週轉率(次)(註3)	5.71	5.57	4.89	4.20	4.58	4.78
	應付款項週轉率(次)	4.14	4.17	4.10	4.08	4.60	4.96
	平均銷貨日數	64	66	75	87	80	76
	不動產、廠房及設備週轉率(次)	6.69	7.47	7.91	8.54	10.13	10.32
獲利 能力	總資產週轉率(次)(註3)	0.86	0.88	0.86	0.88	0.99	1.00
	資產報酬率(%) (註3)	4.10	3.09	5.89	6.24	5.47	7.87
	權益報酬率(%) (註3)	5.61	4.22	8.41	9.35	8.23	11.47
	稅前純益占實收資本額比率(%) (註3)	34.65	26.23	46.25	48.26	46.07	62.98
	純益率(%) (註3)	4.73	3.45	6.73	6.95	5.38	7.78
現金 流量	每股盈餘(元)(註2)	3.07	2.29	4.50	4.79	4.27	1.56
	現金流量比率(%)	11.26	19.61	24.64	3.25	8.56	-
	現金流量允當比率(%)	72.55	83.80	67.63	50.89	51.06	50.65
槓桿 度	現金再投資比率(%)	(1.37)	(1.49)	1.97	(7.73)	(4.85)	-
	營運槓桿度	9.92	10.54	15.77	8.53	7.38	5.28
	財務槓桿度	1.03	1.04	1.10	1.06	1.05	1.03

最近二年度各項財務比率變動原因：(若增減變動未達20%者可免分析)

- 1.純益率減少23%：主要因營業利益增加及營業外收支減少所致。
- 2.現金流量比率增加164%：主要因營業活動淨現金流入增加所致。
- 3.現金再投資比率增加37%：主要因營業活動之淨現金流入增加153%及長期投資增加58%所致。

註1：上列各年度財務資料均經會計師查核簽證、核閱。

註2：按各年度發行在外之加權平均股數計算。

註3：108年3月31日之財務分析為年化後之資料。

註4：計算公式詳見第83頁。

## 陸、財務概況

### (二)財務分析－IFRS個體

分析項目		最近五年度財務分析(註1)				
		103年	104年	105年	106年	107年
財務結構	負債占資產比率(%)	13.33	13.53	14.96	18.31	16.62
	長期資金占不動產、廠房及設備比率(%)	723.03	782.43	785.61	765.90	825.94
償債能力	流動比率(%)	186.35	185.33	171.80	121.57	124.43
	速動比率(%)	129.80	136.21	115.08	74.25	76.11
	利息保障倍數	25,638	19,706	672	312	370
經營能力	應收款項週轉率(次)	5.44	6.01	5.69	5.85	5.89
	平均收現日數	67	61	64	62	62
	存貨週轉率(次)	4.71	5.48	4.88	4.23	4.57
	應付款項週轉率(次)	4.42	4.40	3.91	3.92	4.30
	平均銷貨日數	77	67	75	86	80
	不動產、廠房及設備週轉率(次)	3.34	3.40	3.41	3.58	3.90
	總資產週轉率(次)	0.42	0.40	0.38	0.39	0.41
獲利能力	資產報酬率(%)	4.83	3.68	7.37	7.88	6.85
	權益報酬率(%)	5.65	4.25	8.58	9.42	8.28
	稅前純益占實收資本額比率(%)	31.67	23.45	40.04	44.18	40.03
	純益率(%)	11.62	9.25	19.33	19.96	16.55
	每股盈餘(元)(註2)	3.07	2.29	4.50	4.79	4.27
現金流量	現金流量比率(%)	17.80	26.20	26.38	16.67	15.32
	現金流量允當比率(%)	89.11	66.41	42.69	28.19	30.83
	現金再投資比率(%)	{3.35}	{6.31}	{6.26}	{7.22}	{7.13}
槓桿度	營運槓桿度	11.09	13.64	21.03	14.72	14.39
	財務槓桿度	1.00	1.00	1.02	1.03	1.02
最近二年度各項財務比率變動原因：(若增減變動未達20%者可免分析) 無。						

註1：上列各年度財務資料均經會計師查核簽證。

註2：按各年度發行在外之加權平均股數計算。

註3：計算公式接次頁。

## 陸、財務概況

### 1. 財務結構

(1) 負債占資產比率 = 負債總額 / 資產總額。

(2) 長期資金占不動產、廠房及設備比率 = (權益總額 + 非流動負債) / 不動產、廠房及設備淨額。

### 2. 償債能力

(1) 流動比率 = 流動資產 / 流動負債。

(2) 速動比率 = (流動資產 - 存貨 - 預付費用) / 流動負債。

(3) 利息保障倍數 = 所得稅及利息費用前純益 / 本期利息支出。

### 3. 經營能力

(1) 應收款項(包括應收帳款與因營業而產生之應收票據)週轉率 = 銷貨淨額 / 各期平均應收款項(包括應收帳款與因營業而產生之應收票據)餘額。

(2) 平均收現日數 = 365 / 應收款項週轉率。

(3) 存貨週轉率 = 銷貨成本 / 平均存貨額。

(4) 應付款項(包括應付帳款與因營業而產生之應付票據)週轉率 = 銷貨成本 / 各期平均應付款項(包括應付帳款與因營業而產生之應付票據)餘額。

(5) 平均銷貨日數 = 365 / 存貨週轉率。

(6) 不動產、廠房及設備週轉率 = 銷貨淨額 / 平均不動產、廠房及設備淨額。

(7) 總資產週轉率 = 銷貨淨額 / 平均資產總額。

### 4. 獲利能力

(1) 資產報酬率 = (稅後損益 + 利息費用 × (1 - 稅率)) / 平均資產總額。

(2) 權益報酬率 = 稅後損益 / 平均權益總額。

(3) 純益率 = 稅後損益 / 銷貨淨額。

(4) 每股盈餘 = (歸屬於母公司業主之損益 - 特別股股利) / 加權平均已發行股數。

### 5. 現金流量

(1) 現金流量比率 = 營業活動淨現金流量 / 流動負債。

(2) 淨現金流量允當比率 = 最近五年度營業活動淨現金流量 / 最近五年度(資本支出 + 存貨增加額 + 現金股利)。

(3) 現金再投資比率 = (營業活動淨現金流量 - 現金股利) / (不動產、廠房及設備毛額 + 長期投資 + 其他非流動資產 + 營運資金)。

### 6. 槓桿度

(1) 營運槓桿度 = (營業收入淨額 - 變動營業成本及費用) / 營業利益。

(2) 財務槓桿度 = 營業利益 / (營業利益 - 利息費用)。

7. 公司股票為無面額或每股面額非屬新臺幣十元者，前開有關占實收資本比率計算，則改以資產負債表歸屬於母公司業主之權益比率計算之。

## 陸、財務概況

---

### 三、資產負債評價科目提列方式的評估依據及基礎：

#### (一)備抵呆帳

本公司設立專責部門管理應收帳款，制定相關管理辦法，落實徵信及額度管理，以確保本公司利益。

本公司採用IFRS 9之簡化作法按存續期間預期信用損失認列應收帳款之備抵損失。存續期間預期信用損失係使用準備矩陣計算，其考量客戶過去違約紀錄與現時財務狀況、產業經濟情勢。因本公司之信用損失歷史經驗顯示，不同客戶群之損失型態並無顯著差異，因此準備矩陣未進一步區分客戶群，僅以應收帳款逾期天數訂定預期信用損失率。

若有證據顯示交易對方面臨嚴重財務困難且本公司無法合理預期可回收金額，本公司直接沖銷相關應收帳款，惟仍會持續追索活動，因追索回收之金額則認列於損益。

#### (二)備抵存貨跌價損失

本公司存貨包含商品存貨及維修材料，係按月加權平均成本與淨變現價值孰低衡量，且除同類別存貨外應逐項比較之，淨變現價值係指在正常情況下之估計售價減除預估之銷售費用後之餘額。存貨自成本沖減至淨變現價值之金額，提列備抵存貨跌價損失並認列為銷貨成本；存貨之淨變現價值增加時，於原沖減金額之範圍內，迴轉存貨淨變現價值增加數，並認列為當年度銷貨成本之減少。



## 陸、財務概況

---

四、最近年度財務報告之審計委員會審查報告書：

### 精誠資訊股份有限公司審計委員會審查報告書

董事會造具本公司 107 年度營業報告書、財務報表及盈餘分派議案等，其中財務報表業經委託勤業眾信聯合會計師事務所查核完竣，並出具查核報告。上述營業報告書、財務報表及盈餘分派議案經本審計委員會審查，認為尚無不合，爰依證券交易法第 14 條之 4 及公司法第 219 條、第 228 條之規定報告如上，敬請 鑒核。

此 致

精誠資訊股份有限公司 108 年股東常會

審計委員會召集人：黃日燦



中 華 民 國 1 0 8 年 3 月 2 1 日

五、最近年度合併財務報告暨會計師查核報告：

股票代碼：6214

精誠資訊股份有限公司及子公司

合併財務報告暨會計師查核報告

民國107及106年度

地址：台北市內湖區瑞光路318號

電話：(02)77201888

## 關係企業合併財務報告聲明書

本公司 107 年度（自 107 年 1 月 1 日至 12 月 31 日止）依「關係企業合併營業報告書關係企業合併財務報表及關係報告書編製準則」應納入編製關係企業合併財務報表之公司與依國際財務報導準則第 10 號應納入編製母子公司合併財務報表之公司均相同，且關係企業合併財務報表所應揭露相關資訊於前揭母子公司合併財務報表中均已揭露，爰不再另行編製關係企業合併財務報表。

特此聲明

精誠資訊股份有限公司



董事長：黃宗仁



中 華 民 國 108 年 3 月 21 日

## 會計師查核報告

精誠資訊股份有限公司 公鑒：

### 查核意見

精誠資訊股份有限公司及其子公司（精誠集團）民國 107 年及 106 年 12 月 31 日之合併資產負債表，暨民國 107 年及 106 年 1 月 1 日至 12 月 31 日之合併綜合損益表、合併權益變動表、合併現金流量表，以及合併財務報表附註（包括重大會計政策彙總），業經本會計師查核竣事。

依本會計師之意見，基於本會計師之查核結果及其他會計師之查核報告（請參閱其他事項段），上開合併財務報表在所有重大方面係依照證券發行人財務報告編製準則及經金融監督管理委員會認可並發布生效之國際財務報導準則、國際會計準則、解釋及解釋公告編製，足以允當表達精誠集團民國 107 年及 106 年 12 月 31 日之合併財務狀況，暨民國 107 年及 106 年 1 月 1 日至 12 月 31 日之合併財務績效及合併現金流量。

### 查核意見之基礎

本會計師係依照會計師查核簽證財務報表規則及一般公認審計準則執行查核工作。本會計師於該等準則下之責任將於會計師查核合併財務報表之責任段進一步說明。本會計師所隸屬事務所受獨立性規範之人員已依會計師職業道德規範，與精誠集團保持超然獨立，並履行該規範之其他責任。本會計師相信已取得足夠及適切之查核證據，以作為表示查核意見之基礎。

### 關鍵查核事項

關鍵查核事項係指依本會計師之專業判斷，對精誠集團民國 107 年度合併財務報表之查核最為重要之事項。該等事項已於查核合併財務報表整體及形成查核意見之過程中予以因應，本會計師並不對該等事項單獨表示意見。

茲對精誠集團民國 107 年度合併財務報表之關鍵查核事項敘明如下：

#### 應收帳款之減損評估

精誠集團民國 107 年 12 月 31 日之應收帳款計 3,632,563 仟元，公司管理階層評估應收帳款之減損損失時，主要係按預期信用減損損失評估可能產生之減損，減損金額係按存續期間預期信用損失認列。由於評估應收帳款之減損涉及會計估計與管理階層之假設等重大判斷，因此將應收帳款減損評估列為民國 107 年度之關鍵查核事項。與應收帳款相關之揭露資訊，請參閱合併財務報告附註五及十三。

本會計師對於上述關鍵事項所執行之主要查核程序如下：

1. 取得及評估管理階層對於提列應收帳款減損之預期信用損失方式及所依據之資料是否合理。
2. 測試資產負債表日之帳齡及複核預期損失之計算，以評估應收帳款之預期信用損失之正確性。
3. 針對逾期應收帳款進行分析，並抽核期後現金收款之情況，以測試款項之可回收性；對於已逾期且尚未收回之金額，依據客戶歷史付款狀況及瞭解客戶信用控管及後續逾期應收帳款追蹤情形，以評估其提列預期信用損失之合理性。

#### **其他事項**

列入精誠集團合併財務報表之子公司中，民國 106 年度有關精誠隨想行動科技公司、瑞寶資訊科技（香港）公司及精誠資訊（香港）公司之財務報表未經本會計師查核，而係由其他會計師查核。因此，本會計師對上開合併財務報表所表示之意見中，有關前述公司財務報表所列之金額，係依據其他會計師之查核報告。前述公司民國 106 年 12 月 31 日之資產總額為新台幣（以下同）468,683 仟元，占合併資產總額 2.42%，民國 106 年 1 月 1 日至 12 月 31 日之營業收入淨額為 1,183,995 仟元，占合併營業收入淨額之 7.02%。另列入精誠集團合併財務報表之按權益法評價之被投資公司中，106 年度有關中孚科技公司、墨攻網路科技公司及深圳四方精創資訊公司之財務報表未經本會計師查核，而係由其他會計師查核。因此，本會計師對上開合併財務報表所表示之意見中，有關投資前述公司之採用權益法之投資及其綜合利益總額，係依據其他會計師之查核報告。民國 106 年 12 月 31 日對前述公司之採用權

益法之投資金額（包含帳列待出售非流動資產者）為 801,036 仟元，占合併資產總額之 4.14%；民國 106 年度對前述公司之綜合利益總額為 40,158 仟元，占合併綜合利益總額之 5.34%。

精誠資訊股份有限公司業已編制民國 107 及 106 年度之個體財務報表，並經本會計師出具無保留意見加其他事項段落之查核報告在案，備供參考。

#### **管理階層與治理單位對合併財務報表之責任**

管理階層之責任係依照證券發行人財務報告編製準則及經金融監督管理委員會認可並發布生效之國際財務報導準則、國際會計準則、解釋及解釋公告編製允當表達之合併財務報表，且維持與合併財務報表編製有關之必要內部控制，以確保合併財務報表未存有導因於舞弊或錯誤之重大不實表達。

於編製合併財務報表時，管理階層之責任亦包括評估精誠集團繼續經營之能力、相關事項之揭露，以及繼續經營會計基礎之採用，除非管理階層意圖清算精誠集團或停止營業，或除清算或停業外別無實際可行之其他方案。

精誠集團之治理單位（含審計委員會）負有監督財務報導流程之責任。

#### **會計師查核合併財務報表之責任**

本會計師查核合併財務報表之目的，係對合併財務報表整體是否存有導因於舞弊或錯誤之重大不實表達取得合理確信，並出具查核報告。合理確信係高度確信，惟依照一般公認審計準則執行之查核工作無法保證必能偵出合併財務報表存有之重大不實表達。不實表達可能導因於舞弊或錯誤。如不實表達之個別金額或彙總數可合理預期將影響合併財務報表使用者所作之經濟決策，則被認為具有重大性。

本會計師依照一般公認審計準則查核時，運用專業判斷並保持專業上之懷疑。本會計師亦執行下列工作：

1. 辨認並評估合併財務報表導因於舞弊或錯誤之重大不實表達風險；對所評估之風險設計及執行適當之因應對策；並取得足夠及適切之查核證據以作為查核意見之基礎。因舞弊可能涉及共謀、偽造、故意遺漏、不實聲明或踰越內部控制，故未偵出導因於舞弊之重大不實表達之風險高於導因於錯誤者。

2. 對與查核攸關之內部控制取得必要之瞭解，以設計當時情況下適當之查核程序，惟其目的非對精誠集團內部控制之有效性表示意見。
3. 評估管理階層所採用會計政策之適當性，及其所作會計估計與相關揭露之合理性。
4. 依據所取得之查核證據，對管理階層採用繼續經營會計基礎之適當性，以及使精誠集團繼續經營之能力可能產生重大疑慮之事件或情況是否存在重大不確定性，作出結論。本會計師若認為該等事件或情況存在重大不確定性，則須於查核報告中提醒合併財務報表使用者注意合併財務報表之相關揭露，或於該等揭露係屬不適當時修正查核意見。本會計師之結論係以截至查核報告日所取得之查核證據為基礎。惟未來事件或情況可能導致精誠集團不再具有繼續經營之能力。
5. 評估合併財務報表（包括相關附註）之整體表達、結構及內容，以及合併財務報表是否允當表達相關交易及事件。
6. 對於集團內組成個體之財務資訊取得足夠及適切之查核證據，以對合併財務報表表示意見。本會計師負責集團查核案件之指導、監督及執行，並負責形成集團查核意見。

本會計師與治理單位溝通之事項，包括所規劃之查核範圍及時間，以及重大查核發現（包括於查核過程中所辨認之內部控制顯著缺失）。

本會計師亦向治理單位提供本會計師所隸屬事務所受獨立性規範之人員已遵循會計師職業道德規範中有關獨立性之聲明，並與治理單位溝通所有可能被認為會影響會計師獨立性之關係及其他事項（包括相關防護措施）。

本會計師從與治理單位溝通之事項中，決定對精誠集團民國 107 年度合併財務報表查核之關鍵查核事項。本會計師於查核報告中敘明該等事項，除非法令不允許公開揭露特定事項，或在極罕見情況下，本會計師決定不於查核報告中溝通特定事項，因可合理預期此溝通所產生之負面影響大於所增進之公眾利益。

勤業眾信聯合會計師事務所

會計師 林 淑 婉

會計師 許 秀 明

林淑婉



許秀明



金融監督管理委員會核准文號  
金管證六字第 0930160267 號

證券暨期貨管理委員會核准文號  
台財證六字第 0920123784 號

中 華 民 國 108 年 3 月 21 日



代 碼	資 產	107年12月31日		106年12月31日	
		金 額	%	金 額	%
	流動資產				
1100	現金及約當現金(附註四及六)	\$ 2,815,309	14	\$ 3,708,235	19
1110	透過損益按公允價值衡量之金融資產—流動(附註四及七)	3,079,485	15	3,222,285	17
1125	備供出售金融資產(附註四及十一)	-	-	16,561	-
1147	無活絡市場之債務工具投資—流動(附註四及十二)	-	-	357,120	2
1150	應收票據淨額(附註四及十三)	70,881	-	64,837	1
1170	應收帳款淨額(附註四、五、十三及二九)	3,632,563	18	3,217,198	17
1200	其他應收款(附註三十及三十一)	264,386	1	204,277	1
130X	存貨(附註四及十四)	2,894,176	15	2,910,565	15
1410	預付款項	934,370	5	836,115	4
1478	存出保證金—流動	320,128	2	220,715	1
1479	其他流動資產(附註二九)	50,868	-	63,149	-
11XX	流動資產總計	<u>14,062,166</u>	<u>70</u>	<u>14,821,057</u>	<u>77</u>
	非流動資產				
1510	透過損益按公允價值衡量之金融資產—非流動(附註四及七)	1,679,823	8	-	-
1517	透過其他綜合損益按公允價值衡量之金融資產—非流動(附註四及八)	111,870	1	-	-
1535	按攤銷後成本衡量之金融資產—非流動(附註四及九)	500,000	3	-	-
1543	以成本衡量之金融資產—非流動(附註四及十五)	-	-	509,150	3
1546	無活絡市場之債務工具投資—非流動(附註四及十二)	-	-	574,400	3
1550	採用權益法之投資(附註四及十七)	1,240,816	6	1,153,527	6
1600	不動產、廠房及設備(附註四、十八及三十)	1,913,330	10	1,940,525	10
1801	電腦軟體(附註四)	58,359	-	51,368	-
1805	商譽(附註四及二五)	26,703	-	-	-
1821	其他無形資產(附註四)	31,012	-	-	-
1840	遞延所得稅資產(附註四及二三)	75,600	-	54,870	-
1920	存出保證金—非流動(附註三一)	189,310	1	162,086	1
1930	長期應收款項(附註四及十三)	600	-	4,944	-
1990	其他非流動資產(附註三十及三一)	89,874	1	92,243	-
15XX	非流動資產總計	<u>5,917,297</u>	<u>30</u>	<u>4,543,113</u>	<u>23</u>
1XXX	資 產 總 計	<u>\$ 19,979,463</u>	<u>100</u>	<u>\$ 19,364,170</u>	<u>100</u>
	負債及權益				
	流動負債				
2100	短期借款(附註十九及三十)	\$ 815,925	4	\$ 1,460,053	7
2170	應付票據及帳款(附註二九)	3,193,059	16	3,100,522	16
2130	合約負債(附註四)	1,071,102	5	1,081,130	6
2219	其他應付款	1,094,195	6	902,169	5
2230	本期所得稅負債(附註四及二三)	126,689	1	62,039	-
2399	其他流動負債	191,400	1	160,581	1
21XX	流動負債總計	<u>6,492,370</u>	<u>33</u>	<u>6,766,494</u>	<u>35</u>
	非流動負債				
2570	遞延所得稅負債(附註四及二三)	5,938	-	5,023	-
2640	淨確定福利負債—非流動(附註四及二十)	273,652	1	263,637	1
2670	其他非流動負債	12,552	-	6,860	-
25XX	非流動負債總計	<u>292,142</u>	<u>1</u>	<u>275,520</u>	<u>1</u>
2XXX	負債總計	<u>6,784,512</u>	<u>34</u>	<u>7,042,014</u>	<u>36</u>
	歸屬於本公司業主之權益(附註四及二一)				
3100	普通股股本	2,693,933	14	2,693,933	14
3200	資本公積	6,729,035	34	7,363,072	38
	保留盈餘				
3310	法定盈餘公積	1,014,689	5	896,914	5
3320	特別盈餘公積	453,327	2	64,494	-
3350	未分配盈餘	3,622,248	18	2,708,899	14
3300	保留盈餘總計	<u>5,090,264</u>	<u>25</u>	<u>3,670,307</u>	<u>19</u>
3400	其他權益	(383,842)	(2)	(453,327)	(2)
3500	庫藏股票	(1,003,629)	(5)	(1,003,629)	(5)
31XX	本公司業主之權益總計	<u>13,125,761</u>	<u>66</u>	<u>12,270,356</u>	<u>64</u>
36XX	非控制權益(附註二一)	69,190	-	51,800	-
3XXX	權益總計	<u>13,194,951</u>	<u>66</u>	<u>12,322,156</u>	<u>64</u>
	負債及權益總計	<u>\$ 19,979,463</u>	<u>100</u>	<u>\$ 19,364,170</u>	<u>100</u>

後附之附註係本合併財務報告之一部分。

(請參閱勤業眾信聯合會計師事務所民國 108 年 3 月 21 日查核報告)

精誠資訊股份有限公司及子公司

合併綜合損益表

民國 107 年及 106 年 1 月 1 日至 12 月 31 日

單位：新台幣仟元，惟  
每股盈餘為元

代 碼		107年度		106年度	
		金 額	%	金 額	%
	營業收入（附註四及二九）				
4110	銷貨收入	\$ 14,304,148	73	\$ 12,181,047	72
4190	銷貨退回及折讓	<u>40,380</u>	-	<u>86,183</u>	-
4100	銷貨收入淨額	14,263,768	73	12,094,864	72
4600	勞務收入淨額	5,188,203	27	4,706,829	28
4800	其他營業收入	<u>64,018</u>	-	<u>72,586</u>	-
4000	營業收入合計	<u>19,515,989</u>	<u>100</u>	<u>16,874,279</u>	<u>100</u>
	營業成本（附註四、二二及二九）				
5110	銷貨成本	12,224,462	63	10,350,367	61
5600	勞務成本	2,246,078	11	1,967,169	12
5800	其他營業成本	<u>11,238</u>	-	<u>23,015</u>	-
5000	營業成本合計	<u>14,481,778</u>	<u>74</u>	<u>12,340,551</u>	<u>73</u>
5900	營業毛利	<u>5,034,211</u>	<u>26</u>	<u>4,533,728</u>	<u>27</u>
	營業費用（附註二十、二二及二九）				
6100	推銷費用	3,524,984	18	3,194,696	19
6200	管理費用	368,538	2	359,085	2
6300	研究發展費用	<u>452,967</u>	<u>3</u>	<u>440,821</u>	<u>3</u>
6000	營業費用合計	<u>4,346,489</u>	<u>23</u>	<u>3,994,602</u>	<u>24</u>
6900	營業淨利	<u>687,722</u>	<u>3</u>	<u>539,126</u>	<u>3</u>
	營業外收入及支出淨額				
7060	採用權益法之關聯企業 損益份額（附註四及 十七）	44,296	-	66,479	1
7100	利息收入（附註四）	40,237	-	48,528	-

（接次頁）

(承前頁)

代 碼		107年度		106年度	
		金 額	%	金 額	%
7130	股利收入 (附註四)	\$ 76,717	1	\$ 47,243	-
7190	其他收入淨額 (附註二 九)	48,087	-	56,818	-
7225	處分投資淨益 (附註二 二)	601,223	3	478,622	3
7230	外幣兌換淨(損)益(附 註四)	( 10,379)	-	34,492	-
7235	透過損益按公允價值衡 量之金融資產淨(損) 益 (附註四)	( 222,621)	( 1)	98,992	1
7510	利息費用	( 30,513)	-	( 32,359)	-
7590	什項支出	( 2,131)	-	( 4,227)	-
7610	處分不動產、廠房及設 備淨益 (附註四)	8,589	-	4,229	-
7670	資產減損損失 (附註四 及二二)	-	-	( 37,783)	-
7000	營業外收入及支出 淨額	<u>553,505</u>	<u>3</u>	<u>761,034</u>	<u>5</u>
7900	稅前淨利	1,241,227	6	1,300,160	8
7950	所得稅費用 (附註四及二三)	<u>191,055</u>	<u>1</u>	<u>127,042</u>	<u>1</u>
8200	本年度淨利	<u>1,050,172</u>	<u>5</u>	<u>1,173,118</u>	<u>7</u>
	其他綜合(損)益(稅後淨 額)				
8310	不重分類至損益之項 目：				
8311	確定福利計畫之再 衡量數 (附註四 及二十)	( 26,385)	-	( 32,743)	-
8316	透過其他綜合損益 按公允價值衡量 之權益工具投資 未實現評價損益	860	-	-	-

(接次頁)

(承前頁)

代 碼		107年度		106年度	
		金 額	%	金 額	%
8320	採用權益法之關聯 企業其他綜合損 益份額	\$ 5	-	\$ -	-
8349	與不重分類之項目 相關之所得稅 (附註四及二 十)	2	-	(151)	-
	不重分類至損 益之項目	(25,518)	-	(32,894)	-
8360	後續可能重分類至損益 之項目：				
8361	國外營運機構財務 報表換算之兌換 差額	80,968	-	(434,475)	(3)
8362	備供出售金融資產 未實現評價損失	-	-	(613)	-
8370	採用權益法之關聯 企業之其他綜合 (損)益之份額	(17,595)	-	47,070	-
	後續可能重分 類至損益之 項目	63,373	-	(388,018)	(3)
8300	本年度其他綜合 (損)益(稅後 淨額)	37,855	-	(420,912)	(3)
8500	本年度綜合利益總額	<u>\$ 1,088,027</u>	<u>5</u>	<u>\$ 752,206</u>	<u>4</u>
	淨利(損)歸屬於：				
8610	本公司業主	\$ 1,051,418	5	\$ 1,177,749	7
8620	非控制權益	(1,246)	-	(4,631)	-
8600		<u>\$ 1,050,172</u>	<u>5</u>	<u>\$ 1,173,118</u>	<u>7</u>
	綜合(損)益總額歸屬於：				
8710	本公司業主	\$ 1,089,408	5	\$ 756,949	4
8720	非控制權益	(1,381)	-	(4,743)	-
8700		<u>\$ 1,088,027</u>	<u>5</u>	<u>\$ 752,206</u>	<u>4</u>

(接次頁)

(承前頁)

代 碼	每股盈餘 (附註二四)	107年度		106年度	
		金 額	%	金 額	%
9750	基 本	\$ 4.27		\$ 4.79	
9850	稀 釋	\$ 4.26		\$ 4.79	

後附之附註係本合併財務報告之一部分。

(請參閱勤業眾信聯合會計師事務所民國 108 年 3 月 21 日查核報告)

董事長：黃宗仁



經理人：林隆奮



會計主管：程元毅





精誠實業股份有限公司

民國 107 年 12 月 31 日

單位：新台幣千元，惟  
每股股利為元

代碼	精誠實業股份有限公司 權益及其											
	普通股本	資本公積	法定盈餘公積	保留特別盈餘公積	未分配盈餘	盈餘總額	國外營運機構提供之兌換差額	出售資產未實現(損)益	透過其他綜合損益按公允價值衡量之金融資產	非控制權益	權益總計	
A1	\$ 2,693,933	\$ 7,634,980	\$ 786,087	\$ -	\$ 2,681,315	\$ 3,467,402	\$ ( 83,286)	\$ 18,792	\$ -	\$ 12,728,192	\$ 31,003	\$ 12,759,195
B1	-	-	110,827	-	( 110,827)	-	-	-	-	-	-	-
B3	-	-	-	64,494	( 64,494)	-	-	-	-	-	-	-
B5	-	-	-	-	( 942,877)	( 942,877)	-	-	-	( 942,877)	-	( 942,877)
C7	-	54,304	-	-	-	-	-	-	-	54,304	-	54,304
C15	-	( 404,090)	-	-	-	-	-	-	-	( 404,090)	-	( 404,090)
D1	-	-	-	-	1,177,749	1,177,749	-	-	-	1,177,749	( 4,631)	1,173,118
D3	-	-	-	-	( 31,967)	( 31,967)	( 387,405)	( 1,428)	-	( 420,800)	( 112)	( 420,912)
D5	-	-	-	-	1,145,782	1,145,782	( 387,405)	( 1,428)	-	756,949	( 4,743)	752,206
M1	-	117,049	-	-	-	-	-	-	-	117,049	-	117,049
M3	-	( 39,171)	-	-	-	-	-	-	-	( 39,171)	-	( 39,171)
O1	-	-	-	-	-	-	-	-	-	-	25,540	25,540
Z1	2,693,933	7,363,072	896,914	64,494	2,708,899	3,670,307	( 470,691)	17,564	-	12,270,356	51,800	12,322,156
A3	-	-	-	-	1,068,262	1,068,262	-	( 17,564)	22,619	1,073,517	1,215	1,074,732
A5	2,693,933	7,363,072	896,914	64,494	3,777,161	4,738,569	( 470,691)	-	22,619	13,343,873	53,015	13,396,888
B1	-	-	117,775	-	( 117,775)	-	-	-	-	-	-	-
B3	-	-	-	388,833	( 388,833)	-	-	-	-	-	-	-
B5	-	-	-	-	( 673,483)	( 673,483)	-	-	-	( 673,483)	-	( 673,483)
C15	-	( 673,483)	-	-	-	-	-	-	-	( 673,483)	-	( 673,483)
D1	-	-	-	-	1,051,418	1,051,418	-	-	-	1,051,418	( 1,246)	1,050,172
D3	-	-	-	-	( 26,240)	( 26,240)	63,365	-	865	37,990	( 135)	37,855
D5	-	-	-	-	1,025,178	1,025,178	63,365	-	865	1,089,408	( 1,381)	1,088,027
M1	-	117,049	-	-	-	-	-	-	-	117,049	-	117,049
M5	-	-	-	-	-	-	-	-	-	-	1,499	1,499
M3	-	( 77,603)	-	-	-	-	-	-	-	( 77,603)	-	( 77,603)
O1	-	-	-	-	-	-	-	-	-	-	16,057	16,057
Z1	2,693,933	6,729,035	1,014,689	453,327	3,622,248	5,090,264	( 407,326)	-	23,484	13,125,761	69,190	13,194,951



會計主管：程元毅



經理人：林隆奮



董事長：黃宗仁

精誠資訊股份有限公司及子公司

合併現金流量表

民國 107 年及 106 年 1 月 1 日至 12 月 31 日

單位：新台幣仟元

代 碼		107年度	106年度
	營業活動之現金流量		
A10000	本年度稅前淨利	\$ 1,241,227	\$ 1,300,160
A20010	收益費損項目		
A20100	折舊費用	106,052	114,811
A20200	攤銷費用	30,727	43,620
A20300	預期信用減損損失	4,084	-
A20300	呆帳費用提列數	-	6,057
A20400	透過損益按公允價值衡量之金融資產淨(損)益	222,621	( 98,992)
A20900	利息費用	30,513	32,359
A21200	利息收入	( 40,237)	( 48,528)
A21300	股利收入	( 76,717)	( 47,243)
A22300	採用權益法之關聯企業損益份額	( 44,296)	( 66,479)
A22500	處分不動產、廠房及設備淨利益	( 8,589)	( 4,229)
A23000	處分待出售非流動資產利益	-	( 193,003)
A23200	處分採用權益法之投資利益	( 401,599)	( 257,467)
A23500	金融資產減損損失	-	4,129
A23700	非金融資產減損損失	-	33,654
A23700	存貨跌價及呆滯損失	58,245	12,731
A24100	未實現外幣兌換損失	2,116	8,982
A30000	營業資產及負債淨變動數		
A31110	持有供交易之金融資產增加	-	( 328,122)
A31115	強制透過損益按公允價值衡量之金融資產增加	( 112,511)	-
A31130	應收票據(增加)減少	( 3,791)	2,742
A31150	應收帳款增加	( 213,097)	( 52,500)
A31180	其他應收款(增加)減少	( 55,654)	17,889
A31200	存貨減少(增加)	118,567	( 504,184)
A31230	預付款項增加	( 81,346)	( 5,995)
A31240	其他流動資產減少(增加)	12,545	( 10,066)
A32125	合約負債(減少)增加	( 86,786)	208,421
A32150	應付票據及帳款(減少)增加	( 121,103)	253,029

( 接次頁 )

(承前頁)

代 碼		107年度	106年度
A32180	其他應付款增加	\$ 144,988	\$ 13,227
A32230	其他流動負債增加	28,058	50,410
A32240	淨確定福利負債減少	( 40,011)	( 15,485)
A33000	營運產生之現金	714,006	469,928
A33300	支付之利息	( 30,394)	( 32,258)
A33500	支付之所得稅	( 127,657)	( 218,027)
AAAA	營業活動之淨現金流入	<u>555,955</u>	<u>219,643</u>
投資活動之現金流量			
B00010	取得透過其他綜合損益按公允價值 衡量之金融資產	( 47,520)	-
B00030	透過其他綜合損益按公允價值衡量 之金融資產減資退回股款	1,008	-
B00050	處分按攤銷後成本衡量之金融資產	357,120	-
B00600	取得無活絡市場之債務工具投資	-	( 32,705)
B01200	取得以成本衡量之金融資產	-	( 88,465)
B01400	以成本衡量之金融資產減資退回股 款	-	7,064
B01800	取得採用權益法之投資	( 324,840)	( 33,600)
B01900	處分採用權益法之投資價款	589,935	344,010
B02200	取得子公司之淨現金流出(附註二 五)	( 64,697)	-
B02600	處分待出售非流動資產價款	-	275,370
B02700	購置不動產、廠房及設備	( 93,613)	( 61,655)
B02800	處分不動產、廠房及設備價款	18,516	13,530
B03800	存出保證金增加	( 103,091)	( 56,507)
B04500	購置無形資產	( 37,224)	( 16,360)
B05800	長期應收款項減少	4,344	49,251
B06500	質押定存單增加	( 3,066)	( 7,973)
B06600	原始到期日超過 3 個月之定期存款 增加	-	( 268,614)
B06700	其他非流動資產(減少)增加	5,458	( 4,732)
B07500	收取之利息	44,272	45,024
B07600	收取之股利	76,717	47,341
B07600	收取關聯企業股利	<u>23,558</u>	<u>31,057</u>
BBBB	投資活動之淨現金流入	<u>446,877</u>	<u>242,036</u>

(接次頁)



(承前頁)

代 碼		107年度	106年度
	籌資活動之現金流量		
C00100	短期借款(減少)增加	(\$ 696,043)	\$ 441,084
C03100	存入保證金(減少)增加	( 3,586)	420
C04500	發放現金股利	( 673,483)	( 942,877)
C05800	非控制權益增加	16,057	25,540
C09900	子公司取得母公司現金股利	117,049	117,049
C09900	資本公積配發現金	( 673,483)	( 404,090)
CCCC	籌資活動之淨現金流出	( 1,913,489)	( 762,874)
DDDD	匯率變動對現金及約當現金之影響	17,731	( 235,852)
EEEE	現金及約當現金淨減少	( 892,926)	( 537,047)
E00100	年初現金及約當現金餘額	3,708,235	4,245,282
E00200	年底現金及約當現金餘額	\$ 2,815,309	\$ 3,708,235

後附之附註係本合併財務報告之一部分。

(請參閱勤業眾信聯合會計師事務所民國108年3月21日查核報告)

董事長：黃宗仁



經理人：林隆奮



會計主管：程元毅



## 精誠資訊股份有限公司及子公司

### 合併財務報表附註

民國 107 年及 106 年 1 月 1 日至 12 月 31 日

(除另註明外，金額以新台幣仟元為單位)

#### 一、公司沿革

精誠資訊股份有限公司(以下稱「本公司」)係依據公司法及其他有關法令之規定，於 86 年 1 月 7 日設立，主要從事於電腦軟體及相關設備之銷售及租賃、增值網路傳輸及資訊安全、資料庫維護及諮詢等服務。

本公司股票自 91 年 4 月 10 日起於財團法人中華民國證券櫃檯買賣中心興櫃股票掛牌，其後於 92 年 1 月 6 日起於財團法人中華民國證券櫃檯買賣中心掛牌。自 99 年 12 月 30 日起，本公司之股票改於台灣證券交易所上市買賣。

本合併財務報告係以本公司之功能性貨幣新台幣表達。

#### 二、通過財務報告之日期及程序

本合併財務報告於 108 年 3 月 21 日經董事會通過。

#### 三、新發布及修訂準則及解釋之適用

- (一) 首次適用修正後之證券發行人財務報告編製準則及經金融監督管理委員會(以下稱「金管會」)認可並發布生效之國際財務報導準則(IFRS)、國際會計準則(IAS)、解釋(IFRIC)及解釋公告(SIC)(以下稱「IFRSs」)。

除下列說明外，適用修正後之證券發行人財務報告編製準則及金管會認可並發布生效之 IFRSs 將不致造成本公司及由本公司所控制個體(以下簡稱「合併公司」)會計政策之重大變動：

##### 1. IFRS 9「金融工具」及相關修正

IFRS 9「金融工具」取代 IAS 39「金融工具：認列與衡量」，並配套修正 IFRS 7「金融工具：揭露」等其他準則。IFRS 9 之新規定涵蓋金融資產之分類、衡量與減損，相關會計政策請參閱附註四。

## 金融資產之分類、衡量與減損

合併公司依據 107 年 1 月 1 日所存在之事實及情況，於該日評估已存在金融資產之分類予以追溯調整，並選擇不予重編比較期間。於 107 年 1 月 1 日，各類別金融資產依 IAS 39 及 IFRS 9 所決定之衡量種類及帳面金額及其變動情形彙總如下：

金融資產類別	衡 量 種 類		帳 面 金 額		說 明
	IAS 39	IFRS 9	IAS 39	IFRS 9	
現金及約當現金	放款及應收款	按攤銷後成本衡量	\$ 3,708,235	\$ 3,708,235	(1)
股票投資	持有供交易金融資產	強制透過損益按公允價值衡量	137,061	137,061	
	備供出售金融資產	強制透過損益按公允價值衡量	386,872	1,540,222	(2)
	備供出售金融資產	指定透過其他綜合損益按公允價值衡量之權益工具投資	60,955	56,132	(2)
特別股投資	備供出售金融資產	強制透過損益按公允價值衡量	50,000	50,000	(2)
其他股權投資	備供出售金融資產	強制透過損益按公允價值衡量	5,000	5,000	(2)
其他股權投資	備供出售金融資產	指定透過其他綜合損益按公允價值衡量之權益工具投資	14,849	15,454	(2)
基金受益憑證	持有供交易金融資產	強制透過損益按公允價值衡量	3,073,085	3,073,085	
債券投資	持有供交易金融資產	強制透過損益按公允價值衡量	12,139	12,139	
	備供出售金融資產	強制透過損益按公允價值衡量	8,035	8,035	(3)
	放款及應收款	強制透過損益按公允價值衡量	74,400	-	(4)
	放款及應收款	按攤銷後成本衡量	500,000	500,000	(5)
原始到期日超過 3 個月之定期存款	放款及應收款	按攤銷後成本衡量	357,120	357,120	(1)
應收票據、應收帳款及其他應收款	放款及應收款	按攤銷後成本衡量	3,298,759	3,298,759	(1)
存出保證金	放款及應收款	按攤銷後成本衡量	382,801	382,801	(1)
應收租賃款	放款及應收款	按攤銷後成本衡量	56,147	56,147	(1)
長期應收款項	放款及應收款	按攤銷後成本衡量	4,944	4,944	(1)
質押定存單	放款及應收款	按攤銷後成本衡量	218,601	218,601	(1)

	107年1月1日 帳面金額 (IAS 39)		107年1月1日 帳面金額 (IFRS 9)		107年1月1日 保留盈餘 影響數	107年1月1日 其他權益 影響數	107年1月1日 非控制 權益影響數	說 明
	重 分 類	再 衡 量						
透過損益按公允價值衡量之金融資產								
加：自備供出售 (IAS 39) 重分類	\$ 3,222,285							
加：自放款及應收款 (IAS 39) 重分類	-	\$ 449,907	\$ 1,153,350					(2)及(3)
		74,400	(74,400)					
	3,222,285	524,307	1,078,950	\$ 4,825,542	\$ 1,068,262	\$ 9,473	\$ 1,215	(4)
透過其他綜合損益按公允價值衡量之金融資產								
一權益工具								
加：自備供出售金融資產 (IAS 39) 重分類	-	75,804	(4,218)					(2)
		75,804	(4,218)	71,586	-	(4,218)	-	

(接次頁)

(承前頁)

	107年1月1日 帳面金額 (IAS 39)	重分類	再衡量	107年1月1日 帳面金額 (IFRS 9)	107年1月1日 保留盈餘 影響數	107年1月1日 其他權益 影響數	107年1月1日 非控制 權益影響數	說明
按攤銷後成本衡量 之金融資產	\$ -							
加：自放款及應收 款 (IAS 39) 重分類	-	\$ 8,526,607	\$ -	\$ 8,526,607	\$ -	\$ -	\$ -	(1)及(5)
	-	8,526,607	-	8,526,607	-	-	-	
合計	\$ 3,222,285	\$ 9,126,718	\$ 1,074,732	\$ 13,423,735	\$ 1,068,262	\$ 5,255	\$ 1,215	

- (1) 現金及約當現金、原始到期日超過 3 個月之定期存款、應收票據、應收帳款、其他應收款、存出保證金、應收租賃款、長期應收款項及質押定存單原依 IAS 39 分類為放款及應收款，依 IFRS 9 則分類為以攤銷後成本衡量之金融資產，並評估預期信用損失。
- (2) 原依 IAS 39 分類為備供出售金融資產之股票投資、特別股投資及其他股權投資，合併公司選擇依 IFRS 9 分類為透過損益按公允價值衡量及指定透過其他綜合損益按公允價值衡量，並將相關其他權益－備供出售金融資產未實現損失 9,421 仟元重分類並調整減少保留盈餘。

其中原依 IAS 39 以成本衡量之未上市(櫃)股票投資、特別股投資及其他股權投資，依 IFRS 9 分類為透過損益按公允價值衡量及指定透過其他綜合損益按公允價值衡量，並應按公允價值再衡量，因而 107 年 1 月 1 日之透過損益按公允價值衡量之金融資產調整增加 1,153,350 仟元、透過其他綜合損益按公允價值衡量之金融資產減少 4,218 仟元、保留盈餘增加 1,152,135 仟元、其他權益－透過其他綜合損益按公允價值衡量之金融資產未實現損益減少 4,218 仟元及非控制權益增加 1,215 仟元。

- (3) 債券投資原依 IAS 39 分類為備供出售金融資產，因其經營模式並非收取合約現金流量或以持有金融資產以藉由收取合約現金流量及出售金融資產達成目的，依 IFRS 9 分類為

透過損益按公允價值衡量，並將相關其他權益一備供出售金融資產未實現損失 52 仟元重分類並調整減少保留盈餘。

(4) 原依 IAS 39 分類為無活絡市場之債務工具投資並按攤銷後成本衡量，依 107 年 1 月 1 日所存在之事實及情況評估經營模式並非收取合約現金流量或以持有金融資產以藉由收取合約現金流量及出售金融資產達成目的，依 IFRS 9 分類為透過損益按公允價值衡量，並按公允價值再衡量，因而 107 年 1 月 1 日之保留盈餘調整減少 74,400 仟元。

(5) 原依 IAS 39 分類為無活絡市場之債務工具投資並按攤銷後成本衡量之債券投資，其原始認列時之合約現金流量完全為支付本金及流通在外本金金額之利息，且依 107 年 1 月 1 日所存在之事實及情況評估經營模式係收取合約現金流量，依 IFRS 9 分類為按攤銷後成本衡量，並評估預期信用損失。

## 2. IFRS 15 「客戶合約之收入」及相關修正

IFRS 15 係規範來自客戶合約之收入認列原則，該準則將取代 IAS 18 「收入」、IAS 11 「建造合約」及相關解釋。相關會計政策請參閱附註四。

## 3. IAS 12 之修正 「未實現損失之遞延所得稅資產之認列」

IAS 12 之修正主要係釐清，不論合併公司預期透過出售或透過收取合約現金流量回收以公允價值衡量之債務工具投資，且不論該資產是否發生未實現損失，暫時性差異應按該資產公允價值及課稅基礎之差額決定。

此外，除非稅法限制可減除暫時性差異所能減除之收益類型而應就同類型可減除暫時性差異評估是否認列遞延所得稅資產，否則應就所有可減除暫時性差異一併評估。於評估是否認列遞延所得稅資產時，若有足夠證據顯示合併公司很有可能以高於帳面金額回收資產，則估計未來課稅所得所考慮之資產回收金額不限於其帳面金額，且未來課稅所得之估計應排除因可減除暫時性差異迴轉所產生之影響。

#### 4. IFRIC 22 「外幣交易與預收付對價」

IAS 21 規定外幣交易之原始認列，應以外幣金額依交易日功能性貨幣與外幣間之即期匯率換算為功能性貨幣記錄。IFRIC 22 進一步說明若企業於原始認列非貨幣性資產或負債前已預付或預收對價，應以原始認列預收付對價之日作為交易日。若企業分次預收付對價，應分別決定每次預收付對價之交易日。

合併公司自 107 年 1 月 1 日推延適用 IFRIC 22。

#### (二) 108 年適用之證券發行人財務報告編製準則及金管會認可之 IFRSs

<u>新發布／修正／修訂準則及解釋</u>	<u>IASB 發布之生效日(註1)</u>
「2015-2017 週期之年度改善」	2019 年 1 月 1 日
IFRS 9 之修正「具負補償之提前還款特性」	2019 年 1 月 1 日 (註 2)
IFRS 16「租賃」	2019 年 1 月 1 日
IAS 19 之修正「計畫修正、縮減或清償」	2019 年 1 月 1 日 (註 3)
IAS 28 之修正「對關聯企業及合資之長期權益」	2019 年 1 月 1 日
IFRIC 23「所得稅務處理之不確定性」	2019 年 1 月 1 日

註 1：除另註明外，上述新發布／修正／修訂準則或解釋係於各該日期以後開始之年度期間生效。

註 2：金管會允許合併公司得選擇提前於 107 年 1 月 1 日適用此項修正。

註 3：2019 年 1 月 1 日以後發生之計畫修正、縮減或清償適用此項修正。

##### 1. IFRS 16「租賃」

IFRS 16 規範租賃協議之辨認與出租人及承租人會計處理，該準則將取代 IAS 17「租賃」及 IFRIC 4「決定一項安排是否包含租賃」等相關解釋。

##### 租賃定義

首次適用 IFRS 16 時，合併公司將選擇僅就 108 年 1 月 1 日以後簽訂（或變動）之合約依 IFRS 16 評估是否係屬（或包含）租賃，目前已依 IAS 17 及 IFRIC 4 辨認為租賃之合約將不予重新評估並將依 IFRS 16 之過渡規定處理。

### 合併公司為承租人

首次適用 IFRS 16 時，除低價值標的資產租賃及短期租賃選擇按直線基礎認列費用外，其他租賃將於合併資產負債表認列使用權資產及租賃負債。合併綜合損益表將分別表達使用權資產之折舊費用及租賃負債按有效利息法所產生之利息費用。於合併現金流量表中，償付租賃負債之本金金額將表達為籌資活動，支付利息部分將列為營業活動。適用 IFRS 16 前，分類為營業租賃之合約係按直線基礎認列費用。營業租賃現金流量於合併現金流量表係表達於營業活動。分類為融資租賃之合約係於合併資產負債表認列租賃資產及應付租賃款。

目前依 IAS 17 以營業租賃處理之協議，於 108 年 1 月 1 日租賃負債之衡量將以剩餘租賃給付按該日承租人之增額借款利率折現，全部使用權資產將以該日之租賃負債金額衡量。所認列之使用權資產均將適用 IAS 36 評估減損。

對於依 IAS 17 分類為融資租賃之租賃，將以 107 年 12 月 31 日租賃資產及租賃負債之帳面金額作為使用權資產及租賃負債於 108 年 1 月 1 日之帳面金額。

### 合併公司為出租人

於過渡時對出租人之租賃將不作任何調整，且自 108 年 1 月 1 日起始適用 IFRS 16。

### 108 年 1 月 1 日資產、負債及權益之預計影響

	107年12月31日 帳面金額	首次適用 之調整	108年1月1日 調整後 帳面金額
使用權資產	\$ -	\$ 337,657	\$ 337,657
租賃負債—流動	\$ -	\$ 122,877	\$ 122,877
租賃負債—非流動	-	214,780	214,780
負債影響	\$ -	\$ 337,657	\$ 337,657

## 2. IFRIC 23 「所得稅務處理之不確定性」

IFRIC 23 釐清當存有所得稅務處理之不確定性時，合併公司須假設稅務機關將可取具所有相關資料進行審查，若判斷其申報之稅務處理很有可能被稅務機關接受，合併公司對於課稅所得、課稅基礎、未使用課稅損失、未使用課稅抵減及稅率之決定必須與申報所得稅時所採用之稅務處理一致。若稅務機關並非很有可能接受申報之稅務處理，合併公司須採最可能金額或預期值（應採兩者中較能預測不確定性最終結果之方法）評估。若事實及情況改變，合併公司須重評估其判斷與估計。

首次適用 IFRIC 23 時，合併公司預計將追溯適用之累積影響數認列於 108 年 1 月 1 日保留盈餘。

## 3. IAS 19 之修正「計畫修正、縮減或清償」

該修正規定，發生計畫修正、縮減或清償時，應以發生時用以再衡量淨確定福利負債（資產）之精算假設來決定該年度剩餘期間之當期服務成本及淨利息。此外，該修正釐清計畫修正、縮減或清償對資產上限相關規定之影響。合併公司將推延適用前述修正。

除上述影響外，截至本合併財務報告通過發布日止，合併公司評估其他準則、解釋之修正將不致對財務狀況與財務績效造成重大影響。

### (三) IASB 已發布但尚未經金管會認可並發布生效之 IFRSs

新發布 / 修正 / 修訂準則及解釋	IASB 發布之生效日(註1)
IFRS 3 之修正「業務之定義」	2020 年 1 月 1 日 (註 2)
IFRS 10 及 IAS 28 之修正「投資者與其關聯企業或合資間之資產出售或投入」	未 定
IFRS 17 「保險合約」	2021 年 1 月 1 日
IAS 1 及 IAS 8 之修正「重大性之定義」	2020 年 1 月 1 日 (註 3)

註 1：除另註明外，上述新發布 / 修正 / 修訂準則或解釋係於各該日期以後開始之年度期間生效。

註 2：收購日在年度報導期間開始於 2020 年 1 月 1 日以後之企業合併及於前述日期以後發生之資產取得適用此項修正。



註 3：2020 年 1 月 1 日以後開始之年度期間推延適用此項修正。

1. IFRS 10 及 IAS 28 之修正「投資者與其關聯企業或合資間之資產出售或投入」

該修正規定，若合併公司出售或投入資產予關聯企業（或合資），或合併公司喪失對子公司之控制，但保留對該子公司之重大影響（或聯合控制），若前述資產或前子公司符合 IFRS 3「企業合併」對「業務」之定義時，合併公司係全數認列該等交易產生之損益。

此外，若合併公司出售或投入資產予關聯企業（或合資），或合併公司在與關聯企業（或合資）之交易中喪失對子公司之控制，但保留對該子公司之重大影響（或聯合控制），若前述資產或前子公司不符合 IFRS 3「業務」之定義時，合併公司僅在與投資者對該等關聯企業（或合資）無關之權益範圍內認列該交易所產生之損益，亦即，屬合併公司對該損益之份額者應予以銷除。

2. IFRS 3 之修正「業務之定義」

該修正釐清一項業務（企業合併所取得之活動及資產組合）應至少包含投入及處理投入之實質性過程，兩者整合能顯著有助於創造產出之能力。產出之定義將著重於提供予客戶之商品及勞務，因此，刪除過去產出定義中有助於降低成本之報酬形式。同時亦刪除收購者需評估市場參與者是否有能力取代所缺少之投入及過程以繼續提供產出之規定。

此外，該修正新增一種評估所取得之活動及資產組合是否符合業務之簡化方式－集中度測試，企業可自行選用。

除上述影響外，截至本合併財務報告通過發布日止，合併公司仍持續評估其他準則、解釋之修正對財務狀況與財務績效之影響，相關影響待評估完成時予以揭露。

#### 四、重大會計政策之彙總說明

##### (一) 遵循聲明

本合併財務報告係依照證券發行人財務報告編製準則及經金管會認可並發布生效之 IFRSs 編製。

##### (二) 編製基礎

除按公允價值衡量之金融工具及按確定福利義務現值減除計畫資產公允價值認列之淨確定福利負債外，本合併財務報告係依歷史成本基礎編製。

公允價值衡量依照相關輸入值之可觀察程度及重要性分為第 1 等級至第 3 等級：

1. 第 1 等級輸入值：係指於衡量日可取得之相同資產或負債於活躍市場之報價（未經調整）。
2. 第 2 等級輸入值：係指除第 1 等級之報價外，資產或負債直接（亦即價格）或間接（亦即由價格推導而得）之可觀察輸入值。
3. 第 3 等級輸入值：係指資產或負債之不可觀察之輸入值。

##### (三) 資產與負債區分流動與非流動之標準

流動資產包括：

1. 主要為交易目的而持有之資產；
2. 預期於資產負債表日後 12 個月內實現之資產；及
3. 現金及約當現金（但不包括於資產負債表日後逾 12 個月用以交換或清償負債而受到限制者）。

流動負債包括：

1. 於資產負債表日後 12 個月內到期清償之負債（即使於資產負債表日後至通過發布財務報告前已完成長期性之再融資或重新安排付款協議，亦屬流動負債），以及
2. 不能無條件將清償期限遞延至資產負債表日後至少 12 個月之負債。惟負債之條款可能依交易對方之選擇，以發行權益工具而導致其清償者，並不影響分類。

非屬上述流動資產或流動負債者，係分類為非流動資產或非流動負債。

#### (四) 合併基礎

本合併財務報告係包含本公司及由本公司所控制個體（子公司）。合併綜合損益表已納入被收購或被處分子公司於當期自收購日起或至處分日止之營運損益。子公司之財務報告已予調整，以使其會計政策與合併公司之會計政策一致。於編製合併財務報告時，各個體間之交易、帳戶餘額、收益及費損已全數予以銷除。子公司之綜合損益總額係歸屬至本公司業主及非控制權益，即使非控制權益因而成為虧損餘額。

當合併公司對子公司所有權權益之變動未導致喪失控制者，係作為權益交易處理。合併公司及非控制權益之帳面金額已予調整，以反映其於子公司相對權益之變動。非控制權益之調整金額與所支付或收取對價之公允價值間之差額，係直接認列為權益且歸屬於本公司業主。

子公司明細、持股比例及營業項目，參閱附註十六暨附表九及十。

#### (五) 企業合併

企業合併係採收購法處理。收購相關成本於成本發生及勞務取得當期列為費用。

商譽係按移轉對價之公允價值以及收購者先前已持有被收購者之權益於收購日之公允價值之總額，超過收購日所取得可辨認資產及承擔負債之淨額衡量。

對被收購者具有現時所有權權益且清算時有權按比例享有被收購者淨資產之非控制權益，係按每一合併交易選擇以公允價值或以其所享有被收購者可辨認淨資產已認列金額之比例份額衡量。其他非控制權益係以公允價值衡量。

#### (六) 外幣

各個體編製財務報告時，以個體功能性貨幣以外之貨幣（外幣）交易者，依交易日匯率換算為功能性貨幣記錄。

外幣貨幣性項目於每一資產負債表日以收盤匯率換算。因交割貨幣性項目或換算貨幣性項目產生之兌換差額，於發生當期認列於損益。

以公允價值衡量之外幣非貨幣性項目係以決定公允價值當日之匯率換算，所產生之兌換差額列為當期損益，惟屬公允價值變動認列於其他綜合損益者，其產生之兌換差額列於其他綜合損益。

以歷史成本衡量之外幣非貨幣性項目係以交易日之匯率換算，不再重新換算。

於編製合併財務報告時，國外營運機構（包括營運所在國家或所使用之貨幣與本公司不同之子公司及關聯企業）之資產及負債以每一資產負債表日匯率換算為新台幣。收益及費損項目係以當期平均匯率換算，所產生之兌換差額列於其他綜合損益並分別歸屬予本公司業主及非控制權益。

若合併公司處分國外營運機構之所有權益，或處分國外營運機構之子公司部分權益但喪失控制，或處分國外營運機構之關聯企業後之保留權益係金融資產並按金融工具之會計政策處理，所有可歸屬於本公司業主且與該國外營運機構相關之累計兌換差額將重分類至損益。

若部分處分國外營運機構之子公司未導致喪失控制，係按比例將累計兌換差額重新歸屬予該子公司之非控制權益，而不認列為損益。在其他任何部分處分國外營運機構之情況下，累計兌換差額則按處分比例重分類至損益。

#### (七) 存 貨

存貨係按月加權平均成本與淨變現價值孰低計價，淨變現價值係指在正常情況下之估計售價減除預估之銷售費用後之餘額。

#### (八) 投資關聯企業

關聯企業係指合併公司具有重大影響，但非屬子公司或合資權益之企業。

合併公司對投資關聯企業係採用權益法。權益法下，投資關聯企業原始依成本認列，取得日後帳面金額係隨合併公司所享有之關

聯企業損益及其他綜合損益份額與利潤分配而增減。此外，針對關聯企業權益之變動係按持股比例認列。

取得成本超過合併公司於取得日所享有關聯企業可辨認資產及負債淨公允價值份額之數額列為商譽，該商譽係包含於該投資之帳面金額且不得攤銷；合併公司於取得日所享有關聯企業可辨認資產及負債淨公允價值份額超過取得成本之數額列為當期損益。

關聯企業發行新股時，合併公司若未按持股比例認購，致使持股比例發生變動，並因而使投資之股權淨值發生增減時，其增減數調整資本公積—採權益法認列關聯企業股權淨值之變動數及採用權益法之投資。惟若未按持股比例認購或取得致使對關聯企業之所有權權益減少者，於其他綜合損益中所認列與該關聯企業有關之金額按減少比例重分類，其會計處理之基礎係與關聯企業若直接處分相關資產或負債所必須遵循之基礎相同；前項調整如應借記資本公積，而採用權益法之投資所產生之資本公積餘額不足時，其差額借記保留盈餘。

當合併公司對關聯企業之損失份額等於或超過其在該關聯企業之權益（包括權益法下投資關聯企業之帳面金額及實質上屬於合併公司對該關聯企業淨投資組成部分之其他長期權益）時，即停止認列進一步之損失。合併公司僅於發生法定義務、推定義務或已代關聯企業支付款項之範圍內，認列額外損失及負債。

合併公司於評估減損時，係將投資之整體帳面金額（含商譽）視為單一資產比較可回收金額與帳面金額，進行減損測試，所認列之減損損失不分攤至構成投資帳面金額組成部分之任何資產。減損損失之任何迴轉，於該投資之可回收金額後續增加之範圍內予以認列。

合併公司自其投資不再為關聯企業之日停止採用權益法，對其關聯企業之保留權益以公允價值衡量，該公允價值及處分價款與停止採用權益法當日之投資帳面金額之差額，列入當期損益。此外，於其他綜合損益中所認列與該關聯企業有關之所有金額，其會計處理之基礎係與關聯企業若直接處分相關資產或負債所必須遵循之基

礎相同。若對關聯企業之投資成為合資之投資，或對合資之投資成為對關聯企業之投資，合併公司係持續採用權益法而不對保留權益作再衡量。

合併公司與關聯企業間之逆流、順流及側流交易所產生之損益，僅在與合併公司對關聯企業權益無關之範圍內，認列於合併財務報告。

#### (九) 不動產、廠房及設備

不動產、廠房及設備係以成本衡量認列，後續以成本減除累計折舊及累計減損損失後之金額衡量。

自有土地不提列折舊。

不動產、廠房及設備於耐用年限內按直線基礎，對每一重大部分單獨提列折舊。若租賃期間較耐用年限短者，則於租賃期間內提列折舊。合併公司至少於每一年度結束日對估計耐用年限、殘值及折舊方法進行檢視，並推延適用會計估計變動之影響。

不動產、廠房及設備除列時，淨處分價款與該資產帳面金額間之差額係認列於損益。

#### (十) 商 譽

企業合併所取得之商譽係依收購日所認列之商譽金額作為成本，後續以成本減除累計減損損失後之金額衡量。

為減損測試之目的，商譽分攤至合併公司預期因該合併綜效而受益之各現金產生單位或現金產生單位群組（簡稱「現金產生單位」）。

受攤商譽之現金產生單位每年（及有跡象顯示該單位可能已減損時）藉由包含商譽之該單位帳面金額與其可回收金額之比較，進行該單位之減損測試。若分攤至現金產生單位之商譽係當年度企業合併所取得，則該單位應於當年度結束前進行減損測試。若受攤商譽之現金產生單位之可回收金額低於其帳面金額，減損損失係先減少該現金產生單位受攤商譽之帳面金額，次就該單位內其他各資產帳面金額之比例減少各該資產帳面金額。任何減損損失直接認列為當期損失。商譽減損損失不得於後續期間迴轉。

處分受攤商譽現金產生單位內之某一營運時，與該被處分營運有關之商譽金額係包含於營運之帳面金額以決定處分損益。

#### (十一) 無形資產

##### 1. 單獨取得

單獨取得之有限耐用年限無形資產（電腦軟體）原始以成本衡量，後續係以成本減除累計攤銷及累計減損損失後之金額衡量。無形資產於耐用年限內按直線基礎進行攤銷，並且至少於每一年度結束日對估計耐用年限、殘值及攤銷方法進行檢視並推延適用會計估計變動之影響。

##### 2. 內部產生－研究及發展支出

研究之支出於發生時認列為費用。

合併公司於符合下列所有條件時，開始認列內部計畫發展階段之無形資產：

- (1) 完成無形資產之技術可行性已達成，將使該無形資產可供使用或出售；
- (2) 意圖完成該無形資產，並加以使用或出售；
- (3) 有能力使用或出售該無形資產；
- (4) 無形資產將產生很有可能之未來經濟效益；
- (5) 具充足之技術、財務及其他資源完成此項發展，並使用或出售該無形資產；及
- (6) 歸屬於該無形資產發展階段之支出，能夠可靠衡量。

內部產生無形資產之成本係自首次均符合上述條件之日起所發生之支出總和認列，後續衡量方式與單獨取得之無形資產相同。

##### 3. 企業合併所取得

企業合併所取得之無形資產（專門技術及客戶關係）係以收購日之公允價值認列，並與商譽分別認列，後續衡量方式與單獨取得之無形資產相同。

#### 4. 除 列

無形資產除列時，淨處分價款與該資產帳面金額間之差額認列於當期損益。

#### (十二) 有形及無形資產（商譽除外）之減損

合併公司於每一資產負債表日評估是否有任何跡象顯示有形及無形資產（商譽除外）可能已減損。若有任一減損跡象存在，則估計該資產之可回收金額。倘無法估計個別資產之可回收金額，合併公司估計該資產所屬現金產生單位之可回收金額。共用資產係依合理一致基礎分攤至個別現金產生單位或最小現金產生單位群組。

可回收金額為公允價值減出售成本與其使用價值之較高者。個別資產或現金產生單位之可回收金額若低於其帳面金額時，將該資產或現金產生單位之帳面金額調減至其可回收金額，減損損失係認列於損益。

當減損損失於後續迴轉時，該資產、現金產生單位之帳面金額調增至修訂後之可回收金額，惟增加後之帳面金額以不超過該資產、現金產生單位若未於以前年度認列減損損失時所決定之帳面金額（減除攤銷或折舊）。減損損失之迴轉係認列於損益。

#### (十三) 待出售非流動資產

非流動資產（或處分群組）帳面金額於預期主要係透過出售交易而非繼續使用回收時，分類為待出售。符合此分類之非流動資產（或處分群組）必須於目前狀態下可供立即出售，且其出售必須為高度很有可能。當適當層級之管理階層承諾出售該資產之計畫，且此出售交易預期自分類日起一年內完成時，將符合出售為高度很有可能。

若出售時將對子公司喪失控制，則無論出售後是否對前子公司保留非控制權益，該子公司之所有資產及負債全數分類為待出售，惟仍繼續採用權益法處理。

當承諾之出售計畫將處分全部或部分關聯企業之投資時，僅將符合分類為待出售條件之股權轉列為待出售，並對該部分停止採用權益法。未分類為待出售之任何股權繼續採權益法。若處分後將喪



失對投資之重大影響及聯合控制，於處分待出售股權時依金融工具之會計政策處理未分類為待出售之任何股權。

分類為待出售之非流動資產（或處分群組）係以帳面金額與公允價值減出售成本孰低者衡量，且對此類資產停止提列折舊。

對於不再符合待出售之子公司、關聯企業或關聯企業之部分權益，係按該等權益若自始未分類為待出售所應有之帳面金額衡量，並追溯調整先前分類為待出售時之財務報表。

#### (十四) 金融工具

金融資產與金融負債於合併公司成為該工具合約條款之一方時認列於合併資產負債表。

原始認列金融資產與金融負債時，若金融資產或金融負債非屬透過損益按公允價值衡量者，係按公允價值加計直接可歸屬於取得或發行金融資產或金融負債之交易成本衡量。直接可歸屬於取得或發行透過損益按公允價值衡量之金融資產或金融負債之交易成本，則立即認列為損益。

##### 1. 金融資產

金融資產之慣例交易係採交易日會計認列及除列。

##### (1) 衡量種類

##### 107年

合併公司所持有之金融資產種類為透過損益按公允價值衡量之金融資產、按攤銷後成本衡量之金融資產與透過其他綜合損益按公允價值衡量之權益工具投資。

##### A. 透過損益按公允價值衡量之金融資產

透過損益按公允價值衡量之金融資產包括強制透過損益按公允價值衡量及指定為透過損益按公允價值衡量之金融資產。強制透過損益按公允價值衡量之金融資產包括合併公司未指定透過其他綜合損益按公允價值衡量之權益工具投資，及不符合分類為按攤銷後成本衡量。

透過損益按公允價值衡量之金融資產係按公允價值衡量，其再衡量產生之利益或損失（不包含該金融資產

所產生之任何股利或利息) 係認列於損益。公允價值之決定方式請參閱附註二八。

B. 按攤銷後成本衡量之金融資產

合併公司投資金融資產若同時符合下列兩條件，則分類為按攤銷後成本衡量之金融資產：

- a. 係於某經營模式下持有，該模式之目的係持有金融資產以收取合約現金流量；及
- b. 合約條款產生特定日期之現金流量，該等現金流量完全為支付本金及流通在外本金金額之利息。

按攤銷後成本衡量之金融資產（包括現金及約當現金與按攤銷後成本衡量之應收帳款）於原始認列後，係以有效利息法決定之總帳面金額減除任何減損損失之攤銷後成本衡量，任何外幣兌換損益則認列於損益。

除下列兩種情況外，利息收入係以有效利率乘以金融資產總帳面金額計算：

- a. 購入或創始之信用減損金融資產，利息收入係以信用調整後有效利率乘以金融資產攤銷後成本計算。
- b. 非屬購入或創始之信用減損，但後續變成信用減損之金融資產，應自信用減損後之次一報導期間起以有效利率乘以金融資產攤銷後成本計算利息收入。

約當現金包括自取得日起 3 個月內、高度流動性及可隨時轉換成定額現金且價值變動風險甚小之定期存款，係用於滿足短期現金承諾。

C. 透過其他綜合損益按公允價值衡量之權益工具投資

合併公司於原始認列時，可作一不可撤銷之選擇，將非持有供交易且非企業合併收購者所認列或有對價之權益工具投資，指定透過其他綜合損益按公允價值衡量。

透過其他綜合損益按公允價值衡量之權益工具投資係按公允價值衡量，後續公允價值變動列報於其他綜合

損益，並累計於其他權益中。於投資處分時，累積損益直接移轉至保留盈餘，並不重分類為損益。

透過其他綜合損益按公允價值衡量之權益工具投資之股利於合併公司收款之權利確立時認列於損益中，除非該股利明顯代表部分投資成本之回收。

## 106 年

合併公司所持有之金融資產種類為透過損益按公允價值衡量之金融資產、備供出售金融資產與放款及應收款。

### A. 透過損益按公允價值衡量之金融資產

透過損益按公允價值衡量之金融資產係持有供交易之金融資產。

透過損益按公允價值衡量之金融資產係按公允價值衡量，其再衡量產生之利益或損失（不包含該金融資產所產生之任何股利或利息）係認列於損益。公允價值之決定方式請參閱附註二八。

### B. 備供出售金融資產

備供出售金融資產係非衍生金融資產被指定為備供出售，或未被分類為放款及應收款或透過損益按公允價值衡量之金融資產。

備供出售金融資產係按公允價值衡量，備供出售權益投資之股利，係認列於損益。其餘備供出售金融資產帳面金額之變動係認列於其他綜合損益，於投資處分或確定減損時重分類為損益。

備供出售權益投資之股利於合併公司收款之權利確立時認列。

備供出售金融資產若屬於活絡市場無市場報價且公允價值無法可靠衡量之權益工具投資，後續係以成本減除減損損失後之金額衡量，並單獨列為「以成本衡量之金融資產」。該等金融資產於後續能可靠衡量公允價值

時，係按公允價值再衡量，其帳面金額與公允價值間之差額認列於其他綜合損益，若有減損時，則認列於損益。

#### C.放款及應收款

放款及應收款（包括應收帳款、現金及約當現金與無活絡市場之債務工具投資等）係採用有效利息法按攤銷後成本減除減損損失後之金額衡量，惟短期應收帳款之利息認列不具重大性之情況除外。

約當現金包括自取得日起 3 個月內、高度流動性、可隨時轉換成定額現金且價值變動風險甚小之定期存款，係用於滿足短期現金承諾。

#### (2) 金融資產之減損

##### 107 年

合併公司於每一資產負債表日按預期信用損失評估按攤銷後成本衡量之金融資產（含應收帳款）及應收租賃款之減損損失。

應收帳款及應收租賃款均按存續期間預期信用損失認列備抵損失。其他金融資產係先評估自原始認列後信用風險是否顯著增加，若未顯著增加，則按 12 個月預期信用損失認列備抵損失，若已顯著增加，則按存續期間預期信用損失認列備抵損失。

預期信用損失係以發生違約之風險作為權重之加權平均信用損失。12 個月預期信用損失係代表金融工具於報導日後 12 個月內可能違約事項所產生之預期信用損失，存續期間預期信用損失則代表金融工具於預期存續期間所有可能違約事項產生之預期信用損失。

所有金融資產之減損損失係藉由備抵帳戶調降其帳面金額。

##### 106 年

除透過損益按公允價值衡量之金融資產外，合併公司係於每一資產負債表日評估其他金融資產是否有減損客觀

證據，當有客觀證據顯示，因金融資產原始認列後發生之單一或多項事項，致使金融資產之估計未來現金流量受損失者，該金融資產即已發生減損。

按攤銷後成本列報之金融資產，如應收帳款，係經個別評估未有減損後，另再集體評估減損。應收款集體存在之客觀減損證據可能包含合併公司過去收款經驗、集體超過平均授信期間之延遲付款增加情況，以及與應收款拖欠有關之可觀察全國性或區域性經濟情勢變化等。

按攤銷後成本列報之金融資產之減損損失金額係該資產帳面金額與估計未來現金流量按該金融資產原始有效利率折現之現值間之差額。

按攤銷後成本列報之金融資產於後續期間減損損失金額減少，且經客觀判斷該減少與認列減損後發生之事項有關，則先前認列之減損損失直接或藉由調整備抵帳戶予以迴轉認列於損益，惟該迴轉不得使金融資產帳面金額超過若未認列減損情況下於迴轉日應有之攤銷後成本。

當備供出售權益投資之公允價值低於成本且發生顯著或永久性下跌時，係為客觀減損證據。

其他金融資產客觀減損證據包含發行人或債務人之重大財務困難、違約（例如利息或本金支付之延滯或不償付）、債務人將進入破產或其他財務重整之可能性大增或由於財務困難而使金融資產之活絡市場消失。

當備供出售金融資產發生減損時，原先已認列於其他綜合損益之累計損失金額將重分類至損益。

備供出售權益工具投資已認列於損益之減損損失不得透過損益迴轉。任何認列減損損失後之公允價值回升金額係認列於其他綜合損益。

以成本衡量之金融資產之減損損失金額係該資產帳面金額與估計未來現金流量按類似金融資產之現時市場報酬

率折現之現值間之差額。此種減損損失於後續期間不得迴轉。

所有金融資產之減損損失係直接自金融資產之帳面金額中扣除，惟應收帳款係藉由備抵帳戶調降其帳面金額。當判斷應收帳款無法收回時，係沖銷備抵帳戶。原先已沖銷而後續收回之款項則貸記備抵帳戶。除因應收帳款無法收回而沖銷備抵帳戶外，備抵帳戶帳面金額之變動認列於損益。

### (3) 金融資產之除列

合併公司僅於對來自金融資產現金流量之合約權利失效，或已移轉金融資產且該資產所有權之幾乎所有風險及報酬已移轉予其他企業時，始將金融資產除列。

於 106 年（含）以前，於一金融資產整體除列時，其帳面金額與所收取對價加計已認列於其他綜合損益之任何累計利益或損失之總和間之差額係認列於損益。自 107 年起，於一按攤銷後成本衡量之金融資產整體除列時，其帳面金額與所收取對價間之差額係認列於損益。於一透過其他綜合損益按公允價值衡量之債務工具投資整體除列時，其帳面金額與所收取對價加計已認列於其他綜合損益之任何累計利益或損失之總和間之差額係認列於損益。於一透過其他綜合損益按公允價值衡量之權益工具投資整體除列時，累積損益直接移轉至保留盈餘，並不重分類為損益。

## 2. 權益工具

合併公司發行之債務或權益工具係依據合約協議之實質與金融負債及權益工具之定義分類為金融負債或權益。

合併公司發行之權益工具係以取得之價款扣除直接發行成本後之金額認列。

再取回本公司本身之權益工具係於權益項下認列與減除。購買、出售、發行或註銷本公司本身之權益工具不認列於損益。

### 3. 金融負債

#### (1) 後續衡量

所有金融負債係以有效利息法按攤銷後成本衡量。

#### (2) 金融負債之除列

除列金融負債時，其帳面金額與所支付對價（包含任何所移轉之非現金資產或承擔之負債）間之差額認列為損益。

### (十五) 收入認列

#### 107 年

合併公司於客戶合約辨認履約義務後，將交易價格分攤至各履約義務，並於滿足各履約義務時認列收入。

銷貨收入來自電腦軟硬體之銷售。電腦軟硬體於交付予客戶，客戶對商品已有訂定價格與使用之權利，並承擔商品陳舊過時風險，合併公司係於該時點認列收入及應收帳款。依銷售合約約定所預收之款項，於產品交付前係認列為合約負債。

勞務收入來自電腦軟硬體維護收入、增值網路服務及延伸顧問服務。隨合併公司提供之服務，客戶同時取得並耗用履約效益，相關收入係於勞務提供時認列。非屬上述情形之勞務收入，係於勞務完成時認列。

其他營業收入主要係出租電腦設備收入，係依租賃期間按期認列。

#### 106 年

收入係按已收或應收對價之公允價值衡量，並扣除估計之客戶退貨、折扣及其他類似之折讓。

電腦軟硬體之銷貨收入係於交付予客戶且風險及報酬已移轉時認列。電腦軟硬體之系統整合收入則視個別合約約定，按合約項目完成程度予以認列。

勞務收入於勞務提供完成時認列；若應於一特定期間履行者視性質按合約期間平均攤銷，或各自依其適當之完工百分比按期認列收入。會計期間結束時就其累積已認列合約利益減除前期已認列之

累積合約利益後，作為本期合約利益。年底合約估計總成本超過合約總收入時，即估計合約損失列為當年度損失，並列於營業成本項下。

其他營業收入主要係出租電腦設備收入，係依租賃期間按期認列。

投資所產生之股利收入係於股東收款之權利確立時認列，惟前提係與交易有關之經濟效益很有可能流入合併公司，且收入金額能可靠衡量。

金融資產之利息收入係於經濟效益很有可能流入合併公司，且收入金額能可靠衡量時認列。利息收入係依時間之經過按流通在外本金與所適用之有效利率採應計基礎認列。

#### (十六) 租賃

當租賃條款係移轉附屬於資產所有權之幾乎所有風險與報酬予承租人，則將其分類為融資租賃。所有其他租賃則分類為營業租賃。

##### 1. 合併公司為出租人

融資租賃下，應向承租人收取之款項係按合併公司之租賃投資淨額認列為應收租賃款。融資收益係分攤至各會計期間，以反映合併公司未到期之租賃投資淨額於各期間可獲得之固定報酬率。

營業租賃之租賃收益係按直線基礎於相關租賃期間內認列為收益。

##### 2. 合併公司為承租人

營業租賃給付係按直線基礎於租賃期間內認列為費用。

#### (十七) 員工福利

##### 1. 短期員工福利

短期員工福利相關負債係以換取員工服務而預期支付之非折現金額衡量。

##### 2. 退職後福利

確定提撥退休金計劃之退休金係於員工提供服務期間特應提撥之退休金數額認列為費用。



確定福利退休計畫之確定福利成本（含服務成本、淨利息及再衡量數）係採預計單位福利法精算。服務成本（含當期服務成本及前期服務成本）及淨確定福利負債（資產）淨利息於發生時認列為員工福利費用。再衡量數（含精算損益及扣除利息後之計畫資產報酬）於發生時認列於其他綜合損益並列入保留盈餘，後續期間不重分類至損益。

淨確定福利負債（資產）係確定福利退休計畫之提撥短絀（剩餘）。淨確定福利資產不得超過從該計畫退還提撥金或可減少未來提撥金之現值。

#### (十八) 所得稅

所得稅費用係當期所得稅及遞延所得稅之總和。

##### 1. 當期所得稅

依我國所得稅法規定計算之未分配盈餘加徵所得稅，係於股東會決議年度認列。

以前年度應付所得稅之調整，列入當期所得稅。

##### 2. 遞延所得稅

遞延所得稅係依帳載資產及負債帳面金額與計算課稅所得之課稅基礎二者所產生之暫時性差異計算。非屬企業合併之資產及負債原始認列時既不影響課稅所得亦不影響會計利潤，其產生之暫時性差異不認列遞延所得稅資產及負債。

遞延所得稅負債一般係就所有應課稅暫時性差異予以認列，而遞延所得稅資產則於很有可能具有課稅所得以供可減除暫時性差異、虧損扣抵或股權投資所產生之所得稅抵減使用時認列。

與投資子公司及關聯企業相關之應課稅暫時性差異皆認列遞延所得稅負債，惟合併公司若可控制暫時性差異迴轉之時間點，且該暫時性差異很有可能於可預見之未來不會迴轉者除外。與此類投資及權益有關之可減除暫時性差異所產生之遞延所得稅資產，僅於其很有可能具有足夠課稅所得用以實現暫時性

差異之利益，且於可預見之未來預期將迴轉的範圍內，予以認列遞延所得稅資產。

遞延所得稅資產之帳面金額於每一資產負債表日予以重新檢視，並針對已不再很有可能具有足夠之課稅所得以供其回收所有或部分資產者，調減帳面金額。原未認列為遞延所得稅資產者，亦於每一資產負債表日予以重新檢視，並在未來很有可能產生課稅所得以供其回收所有或部分資產者，調增帳面金額。

遞延所得稅資產及負債係以預期負債清償或資產實現當期之稅率衡量，該稅率係以資產負債表日已立法或已實質性立法之稅率及稅法為基礎。遞延所得稅負債及資產之衡量係反映企業於資產負債表日預期回收或清償其資產及負債帳面金額之方式所產生之租稅後果。

### 3. 當期及遞延所得稅

當期及遞延所得稅係認列於損益，惟與認列於其他綜合損益之項目相關之當期及遞延所得稅係認列於其他綜合損益。

## 五、重大會計判斷、估計及假設不確定性之主要來源

合併公司於採用會計政策時，對於不易自其他來源取得相關資訊者，管理階層必須基於歷史經驗及其他攸關之因素作出相關之判斷、估計及假設。實際結果可能與估計有所不同。

管理階層將對估計與基本假設持續檢視。若估計之修正僅影響當期，則於修正當期認列；若會計估計之修正同時影響當期及未來期間，則於修正當期及未來期間認列。

### 應收帳款之估計減損

#### 107年

應收帳款之估計減損係基於合併公司對於違約率及預期損失率之假設。合併公司考量歷史經驗、現時市場情況及前瞻性資訊，以作成假設並選擇減損評估之輸入值。若未來實際現金流量少於預期，可能會產生重大減損損失。

## 106 年

當有客觀證據顯示減損跡象時，合併公司考量未來現金流量之估計。減損損失之金額係以該資產之帳面金額及估計未來現金流量（排除尚未發生之未來信用損失）按該金融資產之原始有效利率折現之現值間的差額衡量。若未來實際現金流量少於預期，可能會產生重大減損損失。

### 六、現金及約當現金

	107年12月31日	106年12月31日
庫存現金及週轉金	\$ 490	\$ 683
銀行支票及活期存款	1,833,991	1,705,305
約當現金		
原始到期日在3個月以內之		
銀行定期存款	<u>980,828</u>	<u>2,002,247</u>
	<u>\$ 2,815,309</u>	<u>\$ 3,708,235</u>
市場利率區間		
原始到期日在3個月以內之		
銀行定期存款	0.60%~3.01%	0.60%~1.85%

### 七、透過損益按公允價值衡量之金融資產

	107年12月31日	106年12月31日
<u>流    動</u>		
持有供交易		
受益憑證	\$ -	\$ 3,073,085
公司債	-	12,139
上市（櫃）股票	-	<u>137,061</u>
	-	<u>3,222,285</u>
強制透過損益按公允價值衡量		
受益憑證	2,917,622	-
公司債	12,200	-
上市（櫃）股票	<u>149,663</u>	-
	<u>3,079,485</u>	-
	<u>\$ 3,079,485</u>	<u>\$ 3,222,285</u>
<u>非  流  動</u>		
強制透過損益按公允價值衡量		
未上市（櫃）股票	\$ 1,618,670	\$ -
未上市（櫃）特別股	47,877	-
其    他	<u>13,276</u>	-
	<u>\$ 1,679,823</u>	<u>\$ -</u>

八、透過其他綜合損益按公允價值衡量之金融資產－非流動－107年

權益工具投資

	107年12月31日
未上市(櫃)股票	\$ 97,695
其他	<u>14,175</u>
	<u>\$ 111,870</u>

合併公司依中長期策略目的投資該等權益工具，並預期透過長期投資獲利。合併公司管理階層認為若將該等投資之短期公允價值波動列入損益，與前述長期投資規劃並不一致，因此選擇指定該等投資為透過其他綜合損益按公允價值衡量。該等投資原依 IAS 39 係分類為以成本衡量之金融資產，其重分類及 106 年資訊，請參閱附註三及附註十五。

九、按攤銷後成本衡量之金融資產－非流動－107年

	107年12月31日
國內公司債	<u>\$ 500,000</u>
市場利率	3.5%

註：國內公司債原依 IAS 39 分類為無活絡市場之債務工具投資，其重分類及 106 年資訊，請參閱附註三及附註十二。

十、債務工具投資之信用風險管理－107年

合併公司投資之債務工具列為按攤銷後成本衡量之金融資產：

	107年12月31日
總帳面金額	\$ 500,000
備抵損失	<u>-</u>
攤銷後成本	<u>\$ 500,000</u>

合併公司持續追蹤外部評等資訊以監督所投資債務工具之信用風險變化，並同時檢視債券殖利率曲線及債務人重大訊息等其他資訊，以評估債務工具投資自原始認列後信用風險是否顯著增加。

合併公司考量外部評等機構提供之各等級歷史違約損失率、債務人現時財務狀況與其所處產業之前景預測，以衡量債務工具投資之 12

個月預期信用損失或存續期間預期信用損失。合併公司現行信用風險評等機制及各信用等級債務工具投資之總帳面金額如下：

信用等級	定義	預期信用損失認列基礎	預期信用損失率	107年12月31日總帳面金額
正常	債務人之信用風險低，且有充分能力清償合約現金流量	12個月預期信用損失	0%	\$ 500,000

十一、備供出售金融資產－106年

	106年12月31日
上市(櫃)股票	\$ 8,526
公司債	8,035
	<u>\$ 16,561</u>

十二、無活絡市場之債務工具投資－106年

	106年12月31日
<u>流動</u>	
原始到期日超過3個月之定期存款	<u>\$ 357,120</u>
<u>非流動</u>	
國內公司債	\$ 500,000
國外可轉換公司債	74,400
	<u>\$ 574,400</u>
<u>市場利率區間</u>	
原始到期日超過3個月之定期存款	1.63%~1.73%
國內公司債	3.5%
國外可轉換公司債	5%~6%

十三、應收票據淨額、應收帳款淨額及長期應收款項

	107年12月31日	106年12月31日
應收票據	\$ 71,112	\$ 65,068
減：備抵損失	( 231)	( 231)
	<u>\$ 70,881</u>	<u>\$ 64,837</u>
應收帳款	\$ 3,677,809	\$ 3,257,736
減：備抵損失	( 45,246)	( 40,538)
	<u>\$ 3,632,563</u>	<u>\$ 3,217,198</u>

(接次頁)

(承前頁)

	107年12月31日	106年12月31日
長期應收款項	\$ 638	\$ 5,210
減：未實現利息收入	( 38)	( 266)
	<u>\$ 600</u>	<u>\$ 4,944</u>

### 107 年度

合併公司對應收帳款之平均授信期間為 60 至 90 天。合併公司設立專責部門管理應收帳款，制定相關管理辦法，落實徵信及額度管理，以確保合併公司利益。

合併公司採用 IFRS 9 之簡化作法按存續期間預期信用損失認列應收帳款之備抵損失。存續期間預期信用損失係使用準備矩陣計算，其考量客戶過去違約紀錄與現時財務狀況、產業經濟情勢。因合併公司之信用損失歷史經驗顯示，不同客戶群之損失型態並無顯著差異，因此準備矩陣未進一步區分客戶群，僅以應收帳款逾期天數訂定預期信用損失率。

若有證據顯示交易對方面臨嚴重財務困難且合併公司無法合理預期可回收金額，合併公司直接沖銷相關應收帳款，惟仍會持續追索活動，因追索回收之金額則認列於損益。

合併公司依準備矩陣衡量應收帳款之備抵損失如下：

### 107 年 12 月 31 日

	未逾 期	逾 期 1 ~ 30 天	逾 期 31 ~ 90 天	逾 期 91 ~ 270 天	逾 期 超過 271 天	合 計
預期信用損失率	-	-	0.15%	4.21%	56.89%	
總帳面金額	\$ 3,022,517	\$ 284,121	\$ 172,759	\$ 205,220	\$ 64,304	\$ 3,748,921
備抵損失 (存續期間 預期信用損失)	-	-	( 265)	( 8,632)	( 36,580)	( 45,477)
攤銷後成本	<u>\$ 3,022,517</u>	<u>\$ 284,121</u>	<u>\$ 172,494</u>	<u>\$ 196,588</u>	<u>\$ 27,724</u>	<u>\$ 3,703,444</u>

應收帳款備抵損失之變動資訊如下：

	107年度
年初餘額	\$ 40,769
加：本年度提列呆帳費用	4,084
外幣換算差額	624
年底餘額	<u>\$ 45,477</u>

## 106 年度

合併公司 106 年授信政策與 107 年授信政策相同。於應收帳款之備抵呆帳評估，由於歷史經驗顯示逾期超過授信期間之應收帳款可能產生無法回收之虞，合併公司對於帳齡超過授信期間之應收帳款經個別評估，預期無法回收者，認列 100% 備抵呆帳，對於其餘應收帳款，其備抵呆帳係參考交易對方過去拖欠記錄及分析其目前財務狀況，以估計無法回收之金額。

應收票據及帳款之帳齡（以立帳日為基準）列示如下：

	<u>106年12月31日</u>
90 天以下	\$ 2,904,996
91 天至 120 天	158,607
121 天至 180 天	108,475
181 天至 360 天	84,896
361 天以上	<u>65,830</u>
合 計	<u>\$ 3,322,804</u>

已逾期但未減損之應收票據及帳款之帳齡（以立帳日為基準）列示如下：

	<u>106年12月31日</u>
91 天至 120 天	\$ 158,548
121 天至 180 天	107,830
181 天至 360 天	79,009
361 天以上	<u>31,652</u>
合 計	<u>\$ 377,039</u>

因其信用品質並未重大改變，合併公司管理階層認為仍可回收其金額，合併公司對該等應收帳款並未持有任何擔保品或其他信用增強保障。此外，合併公司亦不具有將其與對相同交易對方之應付帳款互抵之法定抵銷權。

合併公司之客戶群廣大且相互無關聯，故信用風險之集中度有限。

### 備抵呆帳變動

	個 別 評 估 減 損 損 失	群 組 評 估 減 損 損 失	合 計
106年1月1日餘額	\$ 76,020	\$ 64,079	\$ 140,099
加：本年度提列呆帳費用	1,020	5,037	6,057
減：本年度實際沖銷	( 67,333)	( 37,638)	( 104,971)
外幣換算差額	-	( 416)	( 416)
106年12月31日餘額	<u>\$ 9,707</u>	<u>\$ 31,062</u>	<u>\$ 40,769</u>

### 十四、存 貨

	107年12月31日	106年12月31日
商 品	\$ 2,861,767	\$ 2,875,190
維修零件	<u>32,409</u>	<u>35,375</u>
	<u>\$ 2,894,176</u>	<u>\$ 2,910,565</u>

107及106年度與存貨相關之銷貨成本分別為12,224,462仟元及10,350,367仟元。銷貨成本分別包括存貨跌價損失58,245仟元及12,731仟元。

### 十五、以成本衡量之金融資產－非流動－106年

	106年12月31日
未上市（櫃）普通股	\$ 439,301
未上市（櫃）特別股	50,000
其 他	<u>19,849</u>
	<u>\$ 509,150</u>

合併公司所持有之上述未上市（櫃）股票投資，於資產負債表日係按成本減除減損損失衡量，因其公允價值合理估計數之區間重大且無法合理評估各種估計之機率，致合併公司管理階層認為其公允價值無法可靠衡量。



## 十六、子公司

### 列入合併財務報告之子公司

本合併財務報告編製主體如下：

投資公司名稱	子 公 司 名 稱	業 務 性 質	所 持 股 權 百 分 比		說 明
			107年 12月31日	106年 12月31日	
本公司	康和資訊系統公司(康和)	電腦系統軟體及應用軟體之設計、評估規劃及系統之資料處理,電腦硬體、週邊設備及其零組件之買賣與租賃暨各項維修與保養等業務	100.00	100.00	
本公司	Systex Capital Group, Inc. (SCGI)	財務信託控股等投資業務	100.00	100.00	
本公司	漢茂投資展業公司(漢茂)	一般投資業	48.92	48.92	1.
本公司	精誠軟體服務公司(精誠軟體)	資訊軟體與資料處理服務及資訊軟體零售及服務業	100.00	100.00	
本公司	金橋資訊公司(金橋資訊)	一般投資業	100.00	100.00	
本公司	泰鋒電腦公司(泰鋒)	電腦硬體設備系統、機房設備工程及網路設備系統整合工程之設計及其設備安裝、維修、買賣、租賃及諮詢顧問等業務	100.00	100.00	
本公司	精璞投資公司(精璞)	一般投資業	100.00	100.00	
本公司	Kimo.com (BVI) Corporation (Kimo BVI)	財務信託控股等投資業務	100.00	100.00	
本公司、精璞及金橋資訊	奇唯科技公司(奇唯)	電腦資訊及通信工程之設計、安裝及維護與電腦系統軟體之設計及銷售	84.07	84.07	
本公司	嘉利科技公司(嘉利)	有線通信機械器材製造業、電子零組件製造業、電腦及其週邊設備製造業、電腦安裝業、資訊軟體與零售業及電腦及事務性機器設備批發與零售等業務	100.00	100.00	
本公司	精誠科技整合公司(精誠科技)	各種電信、電子計算機及電腦安裝工程之設計、施工及買賣等業務	100.00	100.00	
本公司	知意圖公司(知意圖)	資訊軟體與資料處理服務及資訊軟體零售及服務業	84.19	84.19	2.
本公司	內秋應智能科技公司(內秋應)	電腦軟體及相關設備之安裝及銷售、資訊軟體、資料處理及其他顧問服務、網路認證、軟體出版等	100.00	100.00	
金橋資訊	精誠隨想行動科技公司(精誠隨想)	有線通信機械器材製造業、電子零組件製造業、電腦及其週邊設備製造業、電腦安裝業、資訊軟體與零售業及電腦及事務性機器設備批發與零售等業務	100.00	100.00	
精 璞	台灣電腦服務公司(台灣電腦)	電腦軟硬體設備系統、機房工程及網路設備系統整合工程之設計、安裝、維護、銷售、租賃及諮詢顧問、醫療器材批發與零售等業務	69.59	69.59	
台灣電腦	美得康科技公司(美得康)	電腦軟體及相關設備之安裝、銷售及諮詢顧問、醫療器材批發與零售等業務	-	100.00	3.
奇唯	美得康科技公司(美得康)	電腦軟體及相關設備之安裝、銷售及諮詢顧問、醫療器材批發與零售等業務	100.00	-	3.
康和	鼎盛資料公司(鼎盛資料)	電腦週邊設備及事務機器之銷售、規劃系統整合及專業維修等業務	98.59	-	4.
鼎盛資料	鼎盛國際控股公司(鼎盛國際)	一般投資業	100.00	-	4.
Kimo BVI	Sysware Singapore Pte. Ltd. (Sysware Singapore)	電腦系統整合服務、電腦軟體業	100.00	100.00	
Kimo BVI	精誠資訊(香港)有限公司(香港精誠)	電腦及週邊買賣銷售、資訊軟體零售、處理服務	100.00	100.00	
Kimo BVI	精誠勝龍信息系統有限公司(精誠勝龍)	電腦系統設計服務、資訊處理及資訊供應服務業、電腦及其週邊設備軟體零售業	100.00	100.00	

(接次頁)

(承前頁)

投資公司名稱	子 公 司 名 稱	業 務 性 質	所 持 股 權 百 分 比		說 明
			107年 12月31日	106年 12月31日	
Kimo BVI	精誠恆逸軟件有限公司(精誠恆逸)	資訊軟體服務業、資訊軟體批發業、資訊軟體零售業	100.00	100.00	5.
Kimo BVI	精誠精詮信息科技有限公司(精誠精詮)	電腦及週邊買賣銷售、資訊軟體零售、處理服務	100.00	100.00	5.
Kimo BVI	瑞寶資訊科技(香港)有限公司(香港瑞寶)	電腦及週邊買賣銷售、資訊軟體零售、處理服務	100.00	100.00	
Kimo BVI	Systex Solutions (HK) Limited	財務信託控股等投資業務	100.00	100.00	
Kimo BVI 及 SCGI	精聚資訊公司(精聚)	一般投資業	100.00	100.00	6.
精 聚	精聯資訊公司(精聯)	一般投資業	100.00	-	7.
精 聯	精智資訊科技公司(精智)	電腦資訊及通信工程之設計、安裝及維護與電腦系統軟體之設計及銷售	100.00	-	8.
精 聯	精睿資訊科技公司(精睿)	電腦資訊及通信工程之設計、安裝及維護與電腦系統軟體之設計及銷售	100.00	-	8.
香港精誠	精誠(中國)企業管理有限公司(中國精誠企業管理)	提供經營管理和諮詢服務、市場營銷服務、資金運作財務管理服務	100.00	100.00	
精誠精詮及精誠恆逸	精誠瑞寶計算機系統有限公司(精誠瑞寶)	計算機軟、硬件技術、電腦網路系統之研究、開發、安裝、批發貿易	100.00	100.00	
中國精誠企業管理	精誠至開(上海)信息技術有限公司(精誠至開)	資訊軟體服務業、資訊軟體批發業、資訊軟體零售業	100.00	100.00	

1. 合併公司對漢茂之持股為 48.92%，經考量相對於其他股東所持有表決權之絕對多寡、相對大小及分佈，判斷合併公司具主導漢茂攸關活動之實質能力，故將其列為子公司。
2. 本公司於 106 年 6 月及 7 月向非控制權益股東購入股權，致使所持股權百分比上升。
3. 因合併公司進行組織調整，分別於 107 年 12 月 24 日經台灣電腦股東會及 107 年 12 月 25 日經奇唯董事會決議通過將台灣電腦持有美得康之股權全數出售予奇唯。另，於 107 年 12 月 26 日經奇唯及美得康雙方董事會決議通過奇唯吸收合併美得康案，合併基準日為 108 年 1 月 31 日，合併後由奇唯為存續公司，美得康為消滅公司。
4. 康和於 107 年 11 月取得鼎盛資科 98.59% 股權，自取得日起鼎盛資科及其子公司鼎盛國際併入精誠集團合併財務報告。
5. 本公司於 107 年 3 月 22 日經董事會決議通過精誠精詮吸收合併精誠恆逸案，合併後預計由精誠精詮為存續公司，精誠恆逸為消滅公司，預計 1 年內完成合併程序。

6. 精聚於 106 年 10 月設立。
7. 精聯於 107 年 3 月設立。
8. 精智及精睿均於 107 年 4 月設立。

所有子公司之帳目已併入編製 107 及 106 年度之合併財務報告。

列入上述合併財務報告之編製個體中，107 年度有關 Sysware Singapore、香港精誠及香港瑞寶；106 年度有關 Sysware Singapore 之財務報告未經會計師查核，其 107 年及 106 年 12 月 31 日之資產總額分別為 701,873 仟元及 7,788 仟元，各占合併資產總額之 3.51% 及 0.04%，負債總額分別為 166,726 仟元及 76 仟元，各占合併負債總額之 2.46% 及 0%；其 107 及 106 年度之營業收入淨額分別為 1,090,477 仟元及 0 仟元，各占合併營業收入淨額之 5.59% 及 0%，綜合（損）益總額分別為 3,120 仟元及 (2,020) 仟元，各占合併綜合利益總額之 0.29% 及 (0.27)%。惟管理階層認為該等子公司之財務報告若經會計師查核，尚不致有重大之調整。

## 十七、採用權益法之投資

### 投資關聯企業

	<u>107年12月31日</u>	<u>106年12月31日</u>
具重大性之關聯企業		
深圳四方精創資訊公司	\$ 498,394	\$ 737,516
個別不重大之關聯企業	<u>742,422</u>	<u>416,011</u>
	<u>\$ 1,240,816</u>	<u>\$ 1,153,527</u>

#### (一) 具重大性之關聯企業

公 司 名 稱	<u>所 持 股 權 及 表 決 權 比 例</u>	
	<u>107年12月31日</u>	<u>106年12月31日</u>
深圳四方精創資訊公司	7.69%	11.69%

合併公司投資於深圳四方精創資訊公司之持股比例雖未達 20%，惟對該公司持有一席董事席次，具有重大影響力，因是採權益法評價。

上述關聯企業之業務性質、主要營業場所及公司註冊之國家資訊，請參閱附表十「大陸投資資訊」附表。

關聯企業具公開市場報價之第 1 等級公允價值資訊如下：

	107年12月31日	106年12月31日
深圳四方精創資訊公司	<u>\$ 805,701</u>	<u>\$ 2,288,705</u>

以下彙整性財務資訊係以關聯企業 IFRSs 合併財務報告為基礎編製，並已反映採權益法時所作之調整。

深圳四方精創資訊公司

	107年12月31日	106年12月31日
資 產	\$ 5,798,521	\$ 5,315,268
負 債	( 530,003)	( 235,625)
權 益	<u>\$ 5,268,518</u>	<u>\$ 5,079,643</u>
合併公司持股比例	7.69%	11.69%
合併公司享有之權益	\$ 405,281	\$ 594,031
商 譽	95,299	147,440
其他應付款	( 2,186)	( 3,955)
投資帳面金額	<u>\$ 498,394</u>	<u>\$ 737,516</u>

	107年度	106年度
營業收入	<u>\$ 2,222,755</u>	<u>\$ 1,664,593</u>
本年度淨利	\$ 313,687	\$ 417,417
其他綜合（損）益	11,571	( 542)
綜合利益總額	<u>\$ 325,258</u>	<u>\$ 416,875</u>
自深圳四方精創資訊公司 收取之股利	<u>\$ 10,555</u>	<u>\$ 14,960</u>

(二) 個別不重大之關聯企業彙總資訊

	107年度	106年度
合併公司享有之份額		
本年度淨利	\$ 16,185	\$ 11,762
其他綜合（損）益	( 8,595)	13,261
綜合利益總額	<u>\$ 7,590</u>	<u>\$ 25,023</u>

採用權益法之投資及合併公司對其所享有之損益及其他綜合損益份額，除 107 年度 E-Customer Capital Limited、泰國 Systex Infopro、盛陽精誠科技（深圳）公司、金納精誠（國際）科技公司、宏誌科技公司、博暉科技公司、中孚科技公司、聖森公司、德義資訊公司、深圳四方精創資訊公司及藍新資訊公司；106 年度

E-Customer Capital Limited、泰國 Systex Infopro 及盛陽精誠科技（深圳）公司係按未經會計師查核之財務報告計算外，其餘係按經會計師查核之財務報告計算；惟合併公司管理階層認為上述被投資公司財務報告未經會計師查核，尚不致產生重大影響。

#### 十八、不動產、廠房及設備

	土	地	建	築	物	電	腦	設	備	運	輸	設	備	出	租	設	備	租	賃	改	良	其	他	設	備	合	計					
<b>成 本</b>																																
106年1月1日餘額	\$	831,068	\$	1,477,105	\$	194,552	\$	13,428	\$	86,196	\$	42,806	\$	86,616	\$	2,731,771																
增 添	-	-	-	-	44,075	508	5,431	4,015	7,626	61,655																						
處 分	(	5,310)	(	2,873)	(	42,303)	-	(	22,880)	(	7,773)	(	6,224)	(	87,363)																	
重 分 類	-	-	-	-	63	-	(	1,780)	(	248)	288	(	1,677)																			
淨兌換差額	-	(	5,751)	(	2,364)	(	55)	(	117)	(	382)	(	1,831)	(	10,500)																	
106年12月31日餘額	\$	825,758	\$	1,468,481	\$	194,023	\$	13,881	\$	66,850	\$	38,418	\$	86,475	\$	2,693,886																
<b>累計折舊及減損</b>																																
106年1月1日餘額	\$	14,853	\$	483,924	\$	98,050	\$	2,917	\$	44,676	\$	23,641	\$	54,037	\$	722,098																
折舊費用	-	-	22,442	43,675	1,955	26,943	7,640	12,156	114,811																							
處 分	-	(	1,084)	(	40,127)	-	(	22,880)	(	7,773)	(	6,198)	(	78,062)																		
重 分 類	-	-	-	62	-	(	1,581)	(	4)	44	(	1,479)																				
淨兌換差額	-	(	973)	(	1,869)	(	50)	(	34)	(	304)	(	777)	(	4,007)																	
106年12月31日餘額	\$	14,853	\$	504,309	\$	99,791	\$	4,822	\$	47,124	\$	23,200	\$	59,262	\$	753,361																
106年12月31日淨額	\$	810,905	\$	964,172	\$	94,232	\$	9,059	\$	19,726	\$	15,218	\$	27,213	\$	1,940,525																
<b>成 本</b>																																
107年1月1日餘額	\$	825,758	\$	1,468,481	\$	194,023	\$	13,881	\$	66,850	\$	38,418	\$	86,475	\$	2,693,886																
增 添	-	-	-	56,938	1,688	5,770	19,425	9,792	93,613																							
處 分	(	12,946)	(	19,195)	(	17,459)	(	1,880)	(	17,764)	(	7,521)	(	18,544)	(	95,309)																
由企業合併取得（附註二五）	-	-	-	3,077	471	-	5,277	1,436	10,261																							
重 分 類	-	-	(	4,022)	-	(	261)	-	(	81)	(	4,364)																				
淨兌換差額	-	(	4,818)	197	(	44)	(	95)	93	(	573)	(	5,240)																			
107年12月31日餘額	\$	812,812	\$	1,444,468	\$	232,754	\$	14,116	\$	54,500	\$	55,692	\$	78,505	\$	2,692,847																
<b>累計折舊及減損</b>																																
107年1月1日餘額	\$	14,853	\$	504,309	\$	99,791	\$	4,822	\$	47,124	\$	23,200	\$	59,262	\$	753,361																
折舊費用	-	-	22,438	47,451	2,063	15,239	8,442	10,419	106,052																							
處 分	(	7,159)	(	15,521)	(	17,422)	(	1,691)	(	17,764)	(	7,381)	(	18,444)	(	85,382)																
由企業合併取得（附註二五）	-	-	-	2,689	471	-	4,889	1,093	9,142																							
重 分 類	-	-	(	2,141)	-	(	166)	-	(	75)	(	2,382)																				
淨兌換差額	-	(	1,064)	265	(	17)	(	95)	(	26)	(	337)	(	1,274)																		
107年12月31日餘額	\$	7,694	\$	510,162	\$	130,633	\$	5,648	\$	44,338	\$	29,124	\$	51,918	\$	779,517																
107年12月31日淨額	\$	805,118	\$	934,306	\$	102,121	\$	8,468	\$	10,162	\$	26,568	\$	26,587	\$	1,913,330																

折舊費用係以直線基礎按下列耐用年數計提：

建築物	19至60年
電腦設備及其他設備	3至7年
運輸設備	5至6年
出租設備	2至5年
租賃改良	2至5年或短賃期間較短者

設定作為借款擔保之不動產、廠房及設備金額，請參閱附註三十。

## 十九、短期借款

### 銀行借款

	<u>107年12月31日</u>	<u>106年12月31日</u>
信用借款	\$ 321,650	\$ 901,000
擔保借款	<u>494,275</u>	<u>559,053</u>
	<u>\$ 815,925</u>	<u>\$ 1,460,053</u>
年 利 率		
信用借款	1.16%~2.35%	1.13%~2.34%
擔保借款	1.50%~5.66%	1.40%~4.92%

上述銀行擔保借款係以不動產、廠房及設備—建築物及本公司股票作為擔保品，請參閱附註三十。

## 二十、退職後福利計畫

### (一) 確定提撥計畫

合併公司中之本公司及國內子公司所適用「勞工退休金條例」之退休金制度，係屬政府管理之確定提撥退休計畫，依員工每月薪資 6% 提撥退休金至勞工保險局之個人專戶。

合併公司中之香港精誠、香港瑞寶、精誠精詮、精誠恆逸、精誠勝龍、精誠瑞寶、中國精誠企業管理、精誠至開及 Sysware Singapore 之員工，係屬各該子公司當地政府營運之退休福利計劃成員。該等子公司須提撥薪資成本之特定比例至退休福利計劃，以提供該等計畫資金。合併公司對於此等政府營運之退休福利計劃之義務僅為提撥特定金額。

### (二) 確定福利計畫

合併公司中之本公司及國內若干子公司依我國「勞動基準法」辦理之退休制度係屬政府管理之確定福利退休計畫。員工退休金之支付，係根據服務年資及核准退休日前 6 個月平均工資計算。該等公司按員工每月薪資總額 2% 提撥退休金，交由勞工退休準備金監督委員會以該委員會名義存入台灣銀行之專戶，年度終了前，若估算專戶餘額不足給付次一年度內預估達到退休條件之勞工，次年度 3 月底前將一次提撥其差額。該專戶係委託勞動部勞動基金運用局管理，合併公司並無影響投資管理策略之權利。

列入合併資產負債表之確定福利計畫金額列示如下：

	107年12月31日	106年12月31日
確定福利義務現值	\$ 615,763	\$ 504,162
計畫資產公允價值	( 342,111)	( 240,525)
淨確定福利負債	<u>\$ 273,652</u>	<u>\$ 263,637</u>

淨確定福利負債變動如下：

	確 定 福 利 義 務 現 值	計 畫 資 產 公 允 價 值	淨 確 定 福 利 負 債
106年1月1日	\$ 510,678	(\$ 264,299)	\$ 246,379
服務成本			
當期服務成本	2,236	-	2,236
利息費用(收入)	<u>6,992</u>	( 3,740)	<u>3,252</u>
認列於損益	<u>9,228</u>	( 3,740)	<u>5,488</u>
再衡量數			
計畫資產報酬(除包含於淨利息之金額外)	-	1,453	1,453
精算利益—人口統計假設變動	( 5,109)	-	( 5,109)
精算損失—財務假設變動	7,326	-	7,326
精算損失—經驗調整	<u>29,073</u>	-	<u>29,073</u>
認列於其他綜合損益	<u>31,290</u>	<u>1,453</u>	<u>32,743</u>
雇主提撥	-	( 12,924)	( 12,924)
福利支付	( 47,034)	<u>38,985</u>	( 8,049)
106年12月31日	504,162	( 240,525)	263,637
服務成本			
當期服務成本	2,071	-	2,071
利息費用(收入)	<u>7,681</u>	( 3,999)	<u>3,682</u>
認列於損益	<u>9,752</u>	( 3,999)	<u>5,753</u>
再衡量數			
計畫資產報酬(除包含於淨利息之金額外)	-	( 7,808)	( 7,808)
精算損失—人口統計假設變動	264	-	264
精算損失—財務假設變動	13,072	-	13,072
精算損失—經驗調整	<u>20,857</u>	-	<u>20,857</u>
認列於其他綜合損益	<u>34,193</u>	( 7,808)	<u>26,385</u>
雇主提撥	-	( 45,764)	( 45,764)

(接次頁)

(承前頁)

	確定福利義務現值	計畫資產公允價值	淨確定福利負債
福利支付	(\$ 14,930)	\$ 14,930	\$ -
透過企業合併取得 (附註二五)	<u>82,586</u>	( <u>58,945</u> )	<u>23,641</u>
107年12月31日	<u>\$ 615,763</u>	( <u>\$ 342,111</u> )	<u>\$ 273,652</u>

合併公司因「勞動基準法」之退休金制度暴露於下列風險：

1. 投資風險：勞動部勞動基金運用局透過自行運用及委託經營方式，將勞工退休基金分別投資於國內（外）權益證券與債務證券及銀行存款等標的，惟合併公司之計畫資產得分配金額係以不低於當地銀行2年定期存款利率計算而得之收益。
2. 利率風險：政府公債之利率下降將使確定福利義務現值增加，惟計畫資產之債務投資報酬亦會隨之增加，兩者對淨確定福利負債之影響具有部分抵銷之效果。
3. 薪資風險：確定福利義務現值之計算係參考計畫成員之未來薪資。因此計畫成員薪資之增加將使確定福利義務現值增加。

合併公司之確定福利義務現值係由合格精算師進行精算，衡量日之重大假設如下：

	107年12月31日	106年12月31日
折現率	1.05%~1.75%	1.25%~1.75%
薪資預期增加率	1.00%~2.50%	1.00%~2.50%

若重大精算假設分別發生合理可能之變動，在所有其他假設維持不變之情況下，將使確定福利義務現值增加（減少）之金額如下：

	107年12月31日	106年12月31日
折現率		
增加 0.25%~0.5%	<u>(\$ 32,807)</u>	<u>(\$ 30,460)</u>
減少 0.25%~0.5%	<u>\$ 30,815</u>	<u>\$ 28,339</u>
薪資預期增加率		
增加 0.25%~0.5%	<u>\$ 30,811</u>	<u>\$ 28,438</u>
減少 0.25%~0.5%	<u>(\$ 32,561)</u>	<u>(\$ 30,317)</u>



由於精算假設可能彼此相關，僅單一假設變動之可能性不大，故上述敏感度分析可能無法反映確定福利義務現值實際變動情形。

	107年12月31日	106年12月31日
預期1年內提撥金額	<u>\$ 42,701</u>	<u>\$ 17,631</u>
確定福利義務平均到期期間	12年	13年

## 二一、權益

### (一) 股本

	107年12月31日	106年12月31日
額定股數(仟股)	<u>400,000</u>	<u>400,000</u>
額定股本	<u>\$ 4,000,000</u>	<u>\$ 4,000,000</u>
已發行股數(仟股)	<u>269,393</u>	<u>269,393</u>
已發行股本	<u>\$ 2,693,933</u>	<u>\$ 2,693,933</u>

已發行之普通股每股面額為10元，每股享有一表決權及收取股利之權利。

### (二) 資本公積

	107年12月31日	106年12月31日
<u>得用以彌補虧損、發放現金或撥充股本(1)</u>		
股票發行溢價	\$ 4,964,759	\$ 5,638,242
受贈資產	544	544
<u>不得作為任何用途</u>		
認列對子公司所有權權益變動數(2)	8,576	8,576
採用權益法認列關聯企業股權淨值之變動	193,072	270,675
庫藏股票交易	1,557,591	1,440,542
處分固定資產利益	<u>4,493</u>	<u>4,493</u>
	<u>\$ 6,729,035</u>	<u>\$ 7,363,072</u>

(1) 此類資本公積得用以彌補虧損，亦得於公司無虧損時，用以發放現金或撥充股本，惟撥充股本時每年以實收股本之一定比率為限。

(2) 此類資本公積係本公司未實際取得或處分子公司股權時，因子公司權益變動認列之權益交易影響數，或本公司採權益法認列子公司資本公積之調整數。

### (三) 保留盈餘及股利政策

依本公司章程之盈餘分派政策規定，每年度決算如有稅後淨利，應先彌補累積虧損後，再提 10% 為法定盈餘公積，其餘再依法令規定提列或迴轉特別盈餘公積；如尚有餘額，併同累積未分配盈餘，由董事會擬具盈餘分配案，提請股東會決議分派股東股紅利。本公司章程規定之員工及董事酬勞分派政策，參閱附註二二之(三)員工酬勞及董事酬勞。

本公司股利政策如下：

本公司配合整體環境及產業成長特性，並配合公司長期財務規劃，以求永續經營、穩定經營發展，股利政策係採用剩餘股利政策，主要係依據本公司未來之資本預算規劃來衡量年度之資金需求，然後先以保留盈餘融通所需之資金後，剩餘之盈餘才以股利之方式分派之。分派步驟如下：

1. 決定最佳之資本預算。
2. 決定滿足最佳之資本預算所需融通資金。
3. 決定所需融通之資金多少由保留盈餘予以支應，餘可採現金增資或公司債等方式支應。
4. 剩餘之盈餘視營運需要保留適當額度後，得以股利之方式分配予股東。

本公司股利之發放以現金或股票方式為之，並優先考量發放現金股利，若以股票股利方式分派，則股票股利以不高於當年度發放股利總額之 50% 為原則，惟仍得視公司目前及未來之投資環境、資金需求、國內外競爭狀況及資本預算等因素，並兼顧股東利益、平衡股利及公司長期財務規劃等考量，每年依法由董事會擬具股利之分派方式或相關方案，並提報股東會討論及議決之。

法定盈餘公積應提撥至其餘額達公司實收股本總額時為止。法定盈餘公積得用以彌補虧損。公司無虧損時，法定盈餘公積超過實收股本總額 25% 之部分除得撥充股本外，尚得以現金分配。

依法令規定，本公司於分配盈餘時，必須就其他權益減項淨額提列特別盈餘公積。嗣後其他權益減項金額如有減少，可就減少金額自特別盈餘公積轉回未分配盈餘。

此外，依法令規定，子公司在年底持有本公司股票市價低於帳面價值之差額，亦應依持股比例計算提列相同數額之特別盈餘公積。嗣後市價如有回升，可就該部分金額依持股比例自特別盈餘公積轉回未分配盈餘。

本公司於 107 年 6 月 15 日及 106 年 6 月 16 日舉行股東常會，分別決議通過 106 及 105 年度之盈餘分配案如下：

	盈 餘 分 配 案		每 股 股 利 ( 元 )	
	106年度	105年度	106年度	105年度
法定盈餘公積	\$ 117,775	\$ 110,827	\$ -	\$ -
特別盈餘公積	388,833	64,494	-	-
現金股利	<u>673,483</u>	<u>942,877</u>	<u>2.5</u>	<u>3.5</u>
	<u>\$ 1,180,091</u>	<u>\$ 1,118,198</u>	<u>\$ 2.5</u>	<u>\$ 3.5</u>

另本公司於 107 年 6 月 15 日及 106 年 6 月 16 日股東常會分別決議自股票發行溢價之資本公積配發每股現金 2.5 元及 1.5 元，共計 673,483 仟元及 404,090 仟元。

本公司 108 年 3 月 21 日董事會擬議 107 年度盈餘分配案如下：

	盈 餘 分 配 案	每 股 股 利 ( 元 )
法定盈餘公積	\$ 105,142	\$ -
迴轉特別盈餘公積	( 69,485 )	-
現金股利	1,023,695	3.8

另本公司於同日董事會擬議自股票發行溢價之資本公積配發每股現金 1.2 元，共計 323,272 仟元。

有關 107 年度之盈餘分配案尚待預計 108 年 6 月召開之股東會決議。

有關本公司股東會決議情形，請至台灣證券交易所「公開資訊觀測站」查詢。

(四) 其他權益項目

1. 國外營運機構財務報表換算之兌換差額

	107年度	106年度
年初餘額	(\$ 470,691)	(\$ 83,286)
國外營運機構財務報表換算 所產生之兌換差額	80,960	( 434,475)
採用權益法之關聯企業之 換算差額之份額	( 17,595)	47,070
年底餘額	(\$ 407,326)	(\$ 470,691)

2. 備供出售金融資產未實現(損)益

106年1月1日餘額	\$ 18,792
未實現損益	( 1,428)
106年12月31日餘額	\$ 17,364
107年1月1日餘額(IAS 39)	\$ 17,364
追溯適用IFRS 9之影響數	( 17,364)
107年1月1日餘額(IFRS 9)	\$ -

3. 透過其他綜合損益按公允價值衡量之金融資產未實現損益

	107年度
年初餘額(IAS 39)	\$ -
追溯適用IFRS 9之影響數	22,619
年初餘額(IFRS 9)	22,619
當年度產生	
未實現損益	860
採用權益法之關聯企業之份額	5
年底餘額	\$ 23,484

(五) 庫藏股票(仟股)

收 回 原 因	年 初 股 數	本 年 度 變 動			年 底 股 數
		增	加	減 少	
<u>107年度</u>					
子公司持有本公司股票 自採用權益法之投資 轉列庫藏股票	<u>23,410</u>	-	-	-	<u>23,410</u>
<u>106年度</u>					
子公司持有本公司股票 自採用權益法之投資 轉列庫藏股票	<u>23,410</u>	-	-	-	<u>23,410</u>

子公司於資產負債表日持有本公司股票之相關資訊如下：

	107年12月31日	106年12月31日
漢 茂		
持有股數 (仟股)	21,317	21,317
帳面金額	\$ 781,060	\$ 834,351
市 價	\$ 1,310,976	\$ 1,264,079
精 璞		
持有股數 (仟股)	12,982	12,982
帳面金額	\$ 306,490	\$ 338,944
市 價	\$ 798,361	\$ 769,802

漢茂持有本公司股票自採用權益法之投資轉列庫藏股票係依其原始取得成本按本公司之持股比例 48.92% 計算，107 年及 106 年 12 月 31 日之金額皆為 515,618 仟元 (10,428 仟股)。剩餘部分視為漢茂非控制權益之收回，自合併資產負債表之非控制權益項下減除。

子公司持有母公司股票視同庫藏股票處理，除母公司持股逾 50% 之子公司不得參與本公司之現金增資及無表決權外，其餘與一般股東權利相同。

#### (六) 非控制權益

	107年度	106年度
年初餘額 (IAS 39)	\$ 51,800	\$ 31,003
追溯適用 IFRS 9 之影響數	1,215	-
年初餘額 (IAS 39)	53,015	31,003
歸屬於非控制權益之份額		
本年度淨損失	( 1,246)	( 4,631)
備供出售金融資產未實現 利益	-	815
確定福利計畫再衡量數	( 143)	( 927)
獲配子公司股利	( 38,384)	( 28,465)
國外營運機構財務報表換 算之兌換差額	8	-
子公司 (漢茂) 獲配本公司現 金股利歸屬非控制權益部分	54,441	54,441
取得子公司 (鼎盛資科) 所增 加之非控制權益 (附註二五)	1,499	-
對子公司所有權權益變動	-	( 436)
年底餘額	\$ 69,190	\$ 51,800

## 二二、本年度淨利

### (一) 折舊及攤銷

	<u>107年度</u>	<u>106年度</u>
不動產、廠房及設備	\$ 106,052	\$ 114,811
無形資產	<u>30,727</u>	<u>43,620</u>
	<u>\$ 136,779</u>	<u>\$ 158,431</u>
折舊費用依功能別彙總		
營業成本	\$ 27,387	\$ 37,583
營業費用	<u>78,665</u>	<u>77,228</u>
	<u>\$ 106,052</u>	<u>\$ 114,811</u>
攤銷費用依功能別彙總		
營業成本	\$ 3,341	\$ 2,922
營業費用	<u>27,386</u>	<u>40,698</u>
	<u>\$ 30,727</u>	<u>\$ 43,620</u>

### (二) 員工福利費用

	<u>107年度</u>	<u>106年度</u>
退職後福利		
確定提撥計畫	\$ 154,162	\$ 127,437
確定福利計畫(附註二十)	<u>5,753</u>	<u>5,488</u>
	159,915	132,925
離職福利	28,425	9,975
薪資及其他員工福利	<u>3,150,892</u>	<u>2,831,288</u>
	<u>\$ 3,339,232</u>	<u>\$ 2,974,188</u>
依功能別彙總		
營業成本	\$ 9,837	\$ -
營業費用	<u>3,329,395</u>	<u>2,974,188</u>
	<u>\$ 3,339,232</u>	<u>\$ 2,974,188</u>

截至 107 年及 106 年 12 月 31 日止，合併公司人數分別為 3,264 人及 2,907 人。

### (三) 員工酬勞及董事酬勞

本公司依章程規定係以當年度扣除分派員工及董事酬勞前之稅前利益分別以不低於 0.1% 及不高於 2% 提撥員工酬勞及董事酬勞。

107 及 106 年度員工酬勞及董事酬勞分別於 108 年 3 月 21 日及 107 年 3 月 22 日經董事會決議如下：

	107 年度		106 年度	
	估列比例	現 金	估列比例	現 金
員工酬勞	3%	\$ 34,056	0.1%	\$ 1,216
董事酬勞	2%	22,704	2%	24,317

年度合併財務報告通過發布日後若金額仍有變動，則依會計估計變動處理，於次一年度調整入帳。

106 年度員工酬勞及董事酬勞之實際配發金額與 106 年度合併財務報告之認列金額並無差異。

有關本公司 108 及 107 年董事會決議之員工酬勞及董事酬勞資訊，請至台灣證券交易所「公開資訊觀測站」查詢。

#### (四) 處分投資淨（損）益

	107年度	106年度
透過損益按公允價值衡量之		
金融資產	\$ 199,624	\$ 28,152
採用權益法之投資	401,599	257,467
待出售非流動資產	-	193,003
	<u>\$ 601,223</u>	<u>\$ 478,622</u>

#### (五) 資產減損損失

	107年度	106年度
<u>金融資產</u>		
以成本衡量之金融資產	\$ -	\$ 882
採用權益法之投資	-	3,247
	<u>-</u>	<u>4,129</u>
<u>非金融資產</u>		
電腦軟體	-	8,535
專門技術	-	23,213
其他無形資產	-	1,906
	<u>-</u>	<u>33,654</u>
	<u>\$ -</u>	<u>\$ 37,783</u>

## 二三、所得稅

### (一) 認列於損益之所得稅費用之主要組成項目

	107年度	106年度
當期所得稅		
本年度產生者	\$ 163,197	\$ 82,099
未分配盈餘加徵	505	210
土地增值稅	209	102
本年度使用之投資抵減	( 8,819)	-
證券之企業所得稅	55,982	34,204
以前年度之調整	( 3,087)	( 383)
	<u>207,987</u>	<u>116,232</u>
遞延所得稅		
本年度產生者	( 12,857)	10,810
稅率變動	( 4,075)	-
	<u>( 16,932)</u>	<u>10,810</u>
認列於損益之所得稅費用	<u>\$ 191,055</u>	<u>\$ 127,042</u>

會計所得與所得稅費用之調節如下：

	107年度	106年度
稅前淨利	<u>\$ 1,241,227</u>	<u>\$ 1,300,160</u>
稅前淨利按法定稅率計算之		
所得稅費用	\$ 248,245	\$ 221,027
稅上不可減除之費損	2,206	4,668
免稅所得	( 30,216)	( 67,198)
未分配盈餘加徵	505	210
未認列之暫時性差異	( 16,015)	( 9,898)
本年度認列之投資抵減	( 35)	-
(抵用)未認列之虧損扣抵	( 25)	5,062
於其他轄區營運之子公司		
不同稅率之影響數	( 70,149)	( 60,752)
以前年度之當期所得稅費用		
於本期之調整	( 3,087)	( 383)
土地增值稅	209	102
證券之企業所得稅	55,982	34,204
基本稅額應納差額	7,510	-
稅率變動	( 4,075)	-
認列於損益之所得稅費用	<u>\$ 191,055</u>	<u>\$ 127,042</u>

孫公司－System Solutions (HK) Limited 分別於 107 及 106 年度處分採用權益法之投資，依轄區相關稅務法規計算，分別產生企業所得稅 55,982 仟元及 34,204 仟元。



合併公司適用中華民國所得稅法之個體於 106 年所適用之稅率為 17%。107 年 2 月修正後中華民國所得稅法將營利事業所得稅稅率由 17% 調整為 20%，並自 107 年度施行。此外，107 年度未分配盈餘所適用之稅率將由 10% 調降為 5%。

中國地區子公司所適用之稅率為 25%；其他轄區所產生之稅額係依各相關轄區適用之稅率計算。

由於 108 年度股東會盈餘分配情形尚具不確定性，故 107 年度未分配盈餘加徵 5% 所得稅之潛在所得稅後果尚無法可靠決定。

(二) 認列於其他綜合損益之所得稅

	<u>107年度</u>	<u>106年度</u>
<u>遞延所得稅</u>		
確定福利計畫再衡量數	<u>\$ 2</u>	<u>(\$ 151)</u>

(三) 本期所得稅資產與負債

	<u>107年12月31日</u>	<u>106年12月31日</u>
本期所得稅資產(帳列其他應收款)		
應收退稅款	<u>\$ 4,665</u>	<u>\$ 20,373</u>
本期所得稅負債		
應付所得稅	\$ 118,128	\$ 50,105
以前年度估計數	<u>8,561</u>	<u>11,934</u>
	<u>\$ 126,689</u>	<u>\$ 62,039</u>

107 及 106 年底應付所得稅已分別減除預付所得稅 36,755 仟元及 33,252 仟元。

(四) 遞延所得稅資產及負債之變動

107 年度

<u>遞延所得稅資產</u>	<u>年初餘額</u>	<u>由企業合併</u>		<u>認列於其他</u>		<u>年底餘額</u>
		<u>取</u>	<u>得</u>	<u>認列於損益</u>	<u>綜合損益</u>	
暫時性差異						
未實現專案成本	\$ 136	\$ 1,209	(\$ 228)	\$ -	\$ -	\$ 1,117
存貨跌價損失	5,879	708	11,170	-	-	17,757
遞延收入	1,891	-	946	-	-	2,837
應付休假給付	1,449	86	859	-	-	2,394

(接次頁)

(承前頁)

	年 初 餘 額	由 企 業 合 併 取 得	認 列 於 損 益	認 列 於 其 他 綜 合 損 益	年 底 餘 額
確定福利退休計畫	\$ 3,082	\$ 912	\$ 1,128	\$ 2	\$ 5,124
其 他	<u>10,430</u>	<u>1</u>	<u>11,581</u>	-	<u>22,012</u>
	22,867	2,916	25,456	2	51,241
虧損扣抵	2,255	-	888	-	3,143
投資抵減	<u>29,748</u>	-	<u>( 8,532)</u>	-	<u>21,216</u>
	<u>\$ 54,870</u>	<u>\$ 2,916</u>	<u>\$ 17,812</u>	<u>\$ 2</u>	<u>\$ 75,600</u>
<u>遞 延 所 得 稅 負 債</u>					
暫時性差異					
國外營運機構兌換 差額	\$ 4,969	\$ -	877	\$ -	\$ 5,846
其 他	<u>54</u>	<u>35</u>	<u>3</u>	-	<u>92</u>
	<u>\$ 5,023</u>	<u>\$ 35</u>	<u>\$ 880</u>	<u>\$ -</u>	<u>\$ 5,938</u>

### 106 年度

	年 初 餘 額	認 列 於 損 益	認 列 於 其 他 綜 合 損 益	年 底 餘 額
<u>遞 延 所 得 稅 資 產</u>				
暫時性差異				
未實現專案成本	\$ 196	(\$ 60)	\$ -	\$ 136
存貨跌價損失	20,531	( 14,652)	-	5,879
遞延收入	772	1,119	-	1,891
應付休假給付	5,968	( 4,519)	-	1,449
確定福利退休計畫	3,017	216	( 151)	3,082
其 他	<u>4,931</u>	<u>5,499</u>	-	<u>10,430</u>
	35,415	( 12,397)	( 151)	22,867
虧損扣抵	1,287	968	-	2,255
投資抵減	<u>30,000</u>	<u>( 252)</u>	-	<u>29,748</u>
	<u>\$ 66,702</u>	<u>(\$ 11,681)</u>	<u>(\$ 151)</u>	<u>\$ 54,870</u>
<u>遞 延 所 得 稅 負 債</u>				
暫時性差異				
國外營運機構兌換差 額	\$ 4,969	\$ -	\$ -	\$ 4,969
其 他	<u>925</u>	<u>( 871)</u>	-	<u>54</u>
	<u>\$ 5,894</u>	<u>(\$ 871)</u>	<u>\$ -</u>	<u>\$ 5,023</u>

(五) 未於合併資產負債表中認列遞延所得稅資產之未使用虧損扣抵及未使用投資抵減金額

	107年12月31日	106年12月31日
虧損扣抵		
107年度到期	\$ -	\$ 52,116
108年度到期	121,102	122,224
109年度到期	19,687	19,687
110年度到期	4,316	4,316
111年度到期	78,990	78,990
112年度到期	49,995	14,698
113年度到期	29,353	9,989
114年度到期	109,271	85,255
115年度到期	124,452	108,682
116年度到期	30,435	38,738
117年度到期	<u>25,407</u>	<u>-</u>
	<u>\$ 593,008</u>	<u>\$ 534,695</u>
投資抵減		
股權投資	\$ 1,945	\$ 1,980
研究發展支出	<u>4,504</u>	<u>6,658</u>
	<u>\$ 6,449</u>	<u>\$ 8,638</u>

(六) 未使用之投資抵減及虧損扣抵相關資訊

截至 107 年 12 月 31 日止，投資抵減相關資訊如下：

法 令 依 據	抵 減 項 目	尚未抵減稅額	最後抵減年度
促進民間參與公共 建設法	股權投資	\$ 23,188	109年度
產業創新條例	研究發展支出	<u>4,476</u>	108年度
		<u>\$ 27,664</u>	

截至 107 年 12 月 31 日止，虧損扣抵相關資訊如下：

最 後 扣 抵 年 度	尚未抵減餘額
108年度	\$ 121,102
109年度	19,687
110年度	4,316
111年度	78,990
112年度	49,995
113年度	29,353
114年度	109,271
115年度	131,797
116年度	37,372
117年度	<u>26,840</u>
	<u>\$ 608,723</u>

(七) 所得稅核定情形

嘉利、泰鋒、精璞、漢茂、台灣電腦、美得康、金橋資訊、精誠隨想、康和、精誠科技、精誠軟體、知意圖、鼎盛資料及內秋應截至 105 年度之所得稅申報案件及 104 年度未分配盈餘申報案件；奇唯截至 104 年度之所得稅申報案件及 103 年度未分配盈餘申報案件；本公司 105 年度之所得稅申報案件及 104 年度未分配盈餘申報案件，暨截至 103 年度之所得稅及 102 年度未分配盈餘申報案件，業經稅捐稽徵機關核定。

本合併財務報告之編製個體中，SCGI 及 Kimo BVI 係依據註冊地公司法規定，免納所得稅。

二四、每股盈餘

用以計算每股盈餘之盈餘及普通股加權平均股數如下：

	<u>107年度</u>	<u>106年度</u>
<u>本年度淨利</u>		
歸屬於本公司業主之淨利	<u>\$ 1,051,418</u>	<u>\$ 1,177,749</u>
<u>股數（仟股）</u>		
用以計算基本每股盈餘之普通股加權平均股數	245,983	245,983
具稀釋作用潛在普通股之影響：		
員工酬勞	<u>558</u>	<u>21</u>
用以計算稀釋每股盈餘之普通股加權平均股數	<u>246,541</u>	<u>246,004</u>
<u>每股盈餘（元）</u>		
基本每股盈餘	<u>\$ 4.27</u>	<u>\$ 4.79</u>
稀釋每股盈餘	<u>\$ 4.26</u>	<u>\$ 4.79</u>

若本公司得選擇以股票或現金發放員工酬勞，則計算稀釋每股盈餘時，假設員工酬勞將採發放股票方式，並於該潛在普通股具有稀釋作用時計入加權平均流通在外股數，以計算稀釋每股盈餘。於次年度股東會決議員工酬勞發放股數前計算稀釋每股盈餘時，亦繼續考量該等潛在普通股之稀釋作用。

假設子公司買賣及持有本公司股票不視為庫藏股票而作為投資時，用以計算擬制性每股盈餘之盈餘及普通股加權平均股數如下：

	<u>107年度</u>	<u>106年度</u>
<u>本年度淨利</u>		
歸屬於本公司業主之淨利	<u>\$ 1,109,943</u>	<u>\$ 1,259,683</u>
<u>股數（仟股）</u>		
用以計算擬制性基本每股盈餘 之普通股加權平均股數	269,393	269,393
具稀釋作用潛在普通股之影響：		
員工酬勞	<u>558</u>	<u>21</u>
用以計算擬制性稀釋每股盈餘 之普通股加權平均股數	<u>269,951</u>	<u>269,414</u>
<u>每股盈餘（元）</u>		
基本每股盈餘	<u>\$ 4.12</u>	<u>\$ 4.68</u>
稀釋每股盈餘	<u>\$ 4.11</u>	<u>\$ 4.68</u>

## 二五、企業合併

### (一) 收購子公司

	<u>主要營運活動</u>	<u>收 購 日</u>	<u>具表決權之 所有權權益/ 收購比例（%）</u>	<u>移 轉 對 價</u>
鼎盛資科及其 子公司	電腦週邊設備及事 務機器之銷售、 規劃系統整合及 專業維修等業務	107年11月13日	98.59%	<u>\$ 150,000</u>

合併公司於 107 年度收購鼎盛公司及其子公司係為持續擴充合併公司之營運領域。

### (二) 移轉對價

現 金	<u>鼎 盛 資 科 及 其 子 公 司 \$ 150,000</u>
-----	---------------------------------------------

(三) 收購日取得之資產及承擔之負債

	<u>鼎盛資科及其子公司</u>
流動資產	
現金及約當現金	\$ 85,303
應收帳款及其他應收款	180,723
存    貨	161,597
其他流動資產	12,465
非流動資產	
設備	1,119
其他無形資產	18,577
遞延所得稅資產	2,916
其他非流動資產	23,054
流動負債	
短期借款	( 37,650)
應付帳款及其他應付款	( 216,119)
其他流動負債	( 74,287)
非流動負債	
遞延所得稅負債	( 35)
淨確定福利負債—非流動	( 23,641)
其他非流動負債	( 9,226)
	<u>\$ 124,796</u>

(四) 因收購產生之商譽

	<u>鼎盛資科及其子公司</u>
移轉對價	\$ 150,000
加：非控制權益（鼎盛資科之 1.41%所有權權益）	1,499
減：所取得可辨認淨資產之公允 價值	( 124,796)
因收購產生之商譽	<u>\$ 26,703</u>

收購鼎盛資科及其子公司產生之商譽，主要係來自控制溢價。此外，合併所支付之對價係包含預期產生之合併綜效、收入成長、未來市場發展。惟該等效益不符合可辨認無形資產之認列條件，故不單獨認列。

(五) 取得子公司之淨現金流出

	鼎盛資科及其子公司
現金支付之對價	\$ 150,000
減：取得之現金及約當現金餘額	( 85,303)
	<u>\$ 64,697</u>

(六) 企業合併對經營成果之影響

合併公司自收購日起至 107 年度合併財務報告日止，被收購公司之經營成果對合併公司並無重大影響。

倘該等企業合併係發生於收購日所屬之會計年度開始日，107 年度合併公司擬制營業收入為 20,270,581 仟元，擬制淨利為 1,056,459 仟元。該等金額無法反映若企業合併於收購當年度開始日完成時，合併公司實際可產生之收入及營運結果，亦不應作為預測未來營運結果之用。

二六、與非控制權益之權益交易

合併公司於 106 年 6 月及 7 月向非控制權益股東購入股權，對知意圖之持股比例由 78.26% 上升至 84.19%。

由於上述交易並未改變合併公司對該子公司之控制，合併公司係視為權益交易處理。

	106年度
給付之現金對價	(\$ 436)
子公司淨資產帳面金額按相對 權益變動計算應轉出非控制 權益之金額	<u>436</u>
權益交易差額	<u>\$ -</u>

二七、資本風險管理

合併公司資本結構係由合併公司之借款及權益（包括股本、資本公積、保留盈餘及其他權益項目）組成。

本公司主要管理階層定期檢視集團資本結構，其檢視內容包括考量各類資本之成本及相關風險，藉由支付股利、發行新股、買回股份及發行新債或償付舊債等方式平衡其整體資本結構。

## 二八、金融工具

### (一) 公允價值資訊－非按公允價值衡量之金融工具

合併公司管理階層認為非按公允價值衡量之金融資產及金融負債之帳面金額趨近其公允價值。

### (二) 公允價值資訊－以重複性基礎按公允價值衡量之金融工具

#### 1. 公允價值層級

107年12月31日

	第 1 等級	第 2 等級	第 3 等級	合 計
<u>透過損益按公允價值衡量</u>				
<u>之金融資產</u>				
上市(櫃)股票	\$ 149,663	\$ -	\$ -	\$ 149,663
未上市(櫃)股票	-	-	1,618,670	1,618,670
未上市(櫃)特別股	-	-	47,877	47,877
公司債	-	12,200	-	12,200
受益憑證	2,917,622	-	-	2,917,622
其他	-	-	13,276	13,276
合 計	<u>\$ 3,067,285</u>	<u>\$ 12,200</u>	<u>\$ 1,679,823</u>	<u>\$ 4,759,308</u>
<u>透過其他綜合損益按公允</u>				
<u>價值衡量之金融資產</u>				
未上市(櫃)股票	\$ -	\$ -	\$ 97,695	\$ 97,695
其他	-	-	14,175	14,175
合 計	<u>\$ -</u>	<u>\$ -</u>	<u>\$ 111,870</u>	<u>\$ 111,870</u>

106年12月31日

	第 1 等級	第 2 等級	第 3 等級	合 計
<u>透過損益按公允價值</u>				
<u>衡量之金融資產</u>				
上市(櫃)股票	\$ 137,061	\$ -	\$ -	\$ 137,061
公司債	-	12,139	-	12,139
受益憑證	3,073,085	-	-	3,073,085
合 計	<u>\$ 3,210,146</u>	<u>\$ 12,139</u>	<u>\$ -</u>	<u>\$ 3,222,285</u>
<u>備供出售金融資產</u>				
上市(櫃)股票	\$ 8,526	\$ -	\$ -	\$ 8,526
公司債	-	8,035	-	8,035
合 計	<u>\$ 8,526</u>	<u>\$ 8,035</u>	<u>\$ -</u>	<u>\$ 16,561</u>

107及106年度無第1等級與第2等級公允價值衡量間移轉之情形。



2. 金融工具以第 3 等級公允價值衡量之調節

107 年度

金 融 資 產	透過其他綜合 損益按公允 價值衡量 之金融資產		合 計
	透過損益按 公允價值衡量 權益工具	權益工具	
年初餘額	\$ 1,586,696	\$ 71,586	\$ 1,658,282
認列於損益	85,334	-	85,334
認列於其他綜合 損益	-	860	860
購 買	10,000	37,520	47,520
處 分	( 2,265)	-	( 2,265)
淨兌換差額	58	2,912	2,970
減資退回股款	-	( 1,008)	( 1,008)
年底餘額	<u>\$ 1,679,823</u>	<u>\$ 111,870</u>	<u>\$ 1,791,693</u>
當期末實現損益	<u>\$ 84,321</u>	<u>\$ -</u>	<u>\$ 84,321</u>

3. 第 3 等級公允價值衡量之評價技術及輸入值

除台灣期貨交易所公司股票係採市場法外，其餘未上市（櫃）權益投資係採資產法，按個別資產及個別負債之總價值，以反映投資標的之整體價值。重大不可觀察輸入值如下，當流動性折價減少時，該等投資公允價值將會增加。

	107年12月31日
流動性折價	<u>0%~30%</u>

若為反映合理可能之替代假設而變動下列輸入值，在所有其他輸入值維持不變之情況下，將使權益投資公允價值增加（減少）之金額如下：

	107年12月31日
流動性折價	
增加 2.5%	( <u>\$ 61,742</u> )
減少 2.5%	<u>\$ 56,499</u>

### (三) 金融工具之種類

	107年12月31日	106年12月31日
<u>金融資產</u>		
透過損益按公允價值衡量		
持有供交易	\$ -	\$ 3,222,285
強制透過損益按公允價值衡量	4,759,308	-
放款及應收款（註1）	-	8,601,007
備供出售金融資產（註2）	-	525,711
按攤銷後成本衡量之金融資產（註3）	7,889,489	-
透過其他綜合損益按公允價值衡量之金融資產	111,870	-
<u>金融負債</u>		
按攤銷後成本衡量（註4）	5,110,929	5,469,604

註1：餘額係包含現金及約當現金、無活絡市場之債務工具投資、應收票據、應收帳款、存出保證金、其他應收款、應收租賃款—流動（帳列其他流動資產）、長期應收款項、質押定存單—非流動（帳列其他非流動資產）及應收租賃款—非流動（帳列其他非流動資產）等以攤銷後成本衡量之放款及應收款。

註2：餘額係包含分類為備供出售之以成本衡量金融資產餘額。

註3：餘額係包含現金及約當現金、應收票據、應收帳款、存出保證金、其他應收款、應收租賃款—流動（帳列其他流動資產）、長期應收款項、質押定存單—非流動（帳列其他非流動資產）、應收租賃款—非流動（帳列其他非流動資產）及債務工具投資（帳列按攤銷後成本衡量之金融資產—非流動）等按攤銷後成本衡量之金融資產。

註4：餘額係包含短期借款、應付票據及帳款、其他應付款及存入保證金（帳列其他非流動負債）等以攤銷後成本衡量之金融負債。

### (四) 財務風險管理目的與政策

合併公司財務風險管理目的，係為管理與合併公司營運活動相關之市場風險（包含匯率風險、利率風險及其他價格風險）、信用風

險及流動性風險。為降低相關財務風險，合併公司致力於辨認、評估並規避市場之不確定性，以降低市場變動對公司財務績效之潛在不利影響。

合併公司之重要財務活動，係經本公司董事會及審計委員會依相關規範及制度進行覆核，並依其業務性質由相關單位負責。

## 1. 市場風險

### (1) 匯率風險

合併公司暴露於以非功能性貨幣（外幣）計價之銷售、採購及借款交易所產生之匯率風險。合併公司設有專責部門隨時注意匯率變動，調整公司外幣資金部位，期能及早掌握風險。

有關外幣匯率風險之敏感度分析，主要係針對合併公司於資產負債表日之主要外幣貨幣性資產與貨幣性負債（主要為美金與人民幣）帳面金額計算，當美金或人民幣升值／貶值 5% 時，對合併公司稅前淨利之影響列示如下：

	107年度	106年度
<u>美 金</u>		
增加／減少	\$ 64,083	\$ 18,864
<u>人 民 幣</u>		
增加／減少	6,055	8,950

### (2) 利率風險

合併公司於資產負債表日受利率暴險之金融資產及負債帳面金額如下：

	107年12月31日	106年12月31日
具公允價值利率風險		
金融資產	\$ 1,480,828	\$ 2,933,767
金融負債	815,925	1,460,053
具現金流量利率風險		
金融資產	1,833,991	1,705,305

合併公司與銀行長期合作往來密切，透過銀行協助取得較佳之利率條件，故利率之變動對合併公司影響非屬重大。

有關利率風險之敏感度分析，係以資產負債表日具浮動利率之金融資產及負債計算。當年利率上升／下降十個基點（0.1%），對合併公司稅前淨利之影響列示如下：

	107年度	106年度
增加／減少	\$ 1,834	\$ 1,705

### (3) 其他價格風險

合併公司因投資各類國內外公司股票、公司債及受益憑證等金融資產而產生價格暴險。合併公司已建置即時控管機制，故預期不致發生重大之價格風險。

有關上述投資價格風險之敏感度分析，係以資產負債表日以公允價值衡量之金融資產計算。當市場價格上升／下降5%時，對合併公司稅前淨利及其他綜合損益之影響列示如下：

	107年度	106年度
稅前淨利		
增加／減少	\$ 237,965	\$ 161,114
其他綜合損益		
增加／減少	5,594	828

## 2. 信用風險

信用風險係指金融資產受到合併公司之交易對方或他方未履行合約之潛在影響，最大信用暴險金額原則上即為金融資產於資產負債表日之帳面價值。

由於合併公司交易對方或他方均為信用良好之金融機構及公司組織，且未有信用風險顯著集中之情形，故預期無重大信用風險。

### 3. 流動性風險

合併公司係藉由現金流量預測，管理存貨進銷、應收帳款及應付帳款收付流程，以確保營運現金之流動性；閒置資金之運用則兼顧流動性、安全性與收益性做短期操作，另與銀行建立融資額度往來，以保持資金的流動性。

截至 107 年及 106 年 12 月 31 日止，合併公司已約定還款期間之金融負債列示如下：

#### 107 年 12 月 31 日

	<u>短於 1 年</u>	<u>1 至 5 年</u>	<u>5 年以上</u>	<u>合 計</u>
<u>非衍生金融負債</u>				
短期借款	<u>\$ 815,925</u>	<u>\$ -</u>	<u>\$ -</u>	<u>\$ 815,925</u>

#### 106 年 12 月 31 日

	<u>短於 1 年</u>	<u>1 至 5 年</u>	<u>5 年以上</u>	<u>合 計</u>
<u>非衍生金融負債</u>				
短期借款	<u>\$ 1,460,053</u>	<u>\$ -</u>	<u>\$ -</u>	<u>\$ 1,460,053</u>

合併公司之營運資金足以支應，故未有因無法籌措資金以履行合約義務之流動性風險。

合併公司投資之受益憑證及國內外上市（櫃）公司股票等具活絡市場，故預期可輕易在市場上以接近公允價值之價格迅速出售，不致有重大之流動性風險。合併公司投資之未上市櫃公司股票、次順位公司債及可轉換公司債無活絡市場，故預期具有較重大之流動性風險。

### 二九、關係人交易

本公司及子公司（係本公司之關係人）間之交易、帳戶餘額、收益及費損於合併時全數予以銷除，故未揭露於本附註。合併公司與其他關係人間之重大交易如下。

#### (一) 關係人名稱及其關係

<u>關 係 人 名 稱</u>	<u>與 合 併 公 司 之 關 係</u>
博暉科技公司（博暉）	關聯企業
中孚科技公司（中孚）	關聯企業

（接次頁）

(承前頁)

關 係 人 名 稱	與 合 併 公 司 之 關 係
財金文化事業公司 (財金文化)	關聯企業
墨攻網路科技公司 (墨攻)	關聯企業
機智證券投資顧問公司 (機智)	關聯企業
聖森公司 (聖森)	關聯企業
深圳四方精創資訊公司 (深圳四方精創)	關聯企業
德義公司 (德義)	關聯企業
敦新科技公司 (敦新)	關聯企業
藍新資訊公司 (藍新)	關聯企業
宏誌科技公司 (宏誌)	關聯企業

(二) 營業收入

帳 列 項 目	關 係 人 類 別	107年度	106年度
銷貨收入	關聯企業	\$ 2,808	\$ 6,124
勞務收入	關聯企業	\$ 5,626	\$ 5,045
其他營業收入	關聯企業	\$ 22	\$ -

(三) 進 貨

關 係 人 類 別	107年度	106年度
關聯企業	\$ 82,826	\$ 70,074

(四) 應收關係人款項

帳 列 項 目	關 係 人 類 別	107年12月31日	106年12月31日
應收票據及帳款	關聯企業	\$ 4,261	\$ 1,603

(五) 應付關係人款項

帳 列 項 目	關 係 人 類 別	107年12月31日	106年12月31日
應付帳款	關聯企業	\$ 47,296	\$ 53,726

合併公司與關係人進貨或銷貨其商品規格相似者，其價格與非關係人相當。其商品規格不同者，則因商品規格多樣且提供服務亦不相同，其價格係各別訂定。對關係人付款或收款之條件與非關係人相當。

(六) 其他關係人交易

帳 列 項 目	關 係 人 類 別	107年度	106年度
勞務成本	關聯企業	<u>\$ 19,440</u>	<u>\$ 20,571</u>
營業費用	關聯企業	<u>\$ 1,764</u>	<u>\$ 99</u>

(七) 主要管理階層薪酬

	107年度	106年度
短期員工福利	<u>\$ 149,948</u>	<u>\$ 111,191</u>
退職後福利	<u>3,601</u>	<u>3,350</u>
	<u>\$ 153,549</u>	<u>\$ 114,541</u>

董事及其他主要管理階層之薪酬係由薪酬委員會依照個人績效及市場趨勢決定。

三十、質抵押之資產

下列資產業已質押或抵押作為合併公司銀行借款、押標金、保固金、履約保證金、發行禮券及卡片之提存擔保及進口貨物繳交營業稅等之擔保品：

	107年12月31日	106年12月31日
不動產、廠房及設備—建築物—淨額	\$ 212,693	\$ 221,999
質押定存單—流動（帳列其他應收款）	215,450	167,180
質押定存單—非流動（帳列其他非流動資產）	54,487	51,421
本公司之股票（註）	<u>615,000</u>	<u>593,000</u>
	<u>\$ 1,097,630</u>	<u>\$ 1,033,600</u>

註：為漢茂持有之本公司股票，於 107 年及 106 年 12 月 31 日質押股數皆為 10,000 仟股，編製合併財務報告時業已沖銷。

三一、重大或有負債及未認列之合約承諾

合併公司重大或有負債及未認列之合約承諾如下：

(一) 本公司已開立未使用之信用狀金額如下：

	107年12月31日	106年12月31日
	<u>\$ 747</u>	<u>\$ 720</u>

(二) 合併公司已訂定尚未履行之銷售合約金額如下：

107年12月31日	106年12月31日
<u>\$ 8,705,938</u>	<u>\$ 6,927,594</u>

(三) 截至 107 年 12 月 31 日止，本公司為精誠科技整合、精誠瑞寶、精誠精詮、精誠軟體、香港精誠、精誠至開及精誠（中國）企業背書保證之金額分別計約 300,000 仟元、46,073 仟元、15,358 仟元、700,000 仟元、184,290 仟元、134,259 仟元及 1,925,332 仟元；精誠恆逸為精誠（中國）企業背書保證之金額約計 111,883 仟元；精誠精詮為精誠（中國）企業背書保證之金額約計 111,883 仟元。

(四) 合併公司因發行商品預收款之禮券及卡片，依經濟部「零售業等商品（服務）禮券定型化契約應記載事項」之公告規定，與玉山銀行簽訂憑證預收款信託契約。合併公司依該信託契約之規定開立信託專戶，每月依已向消費者收取之款項及所提供之已服務金額交付信託及提領信託財產，並維持與流通在外禮券及卡片數相當之信託餘額。截至 107 年 12 月 31 日止，合併公司之信託財產餘額為 13,829 仟元（帳列其他應收款及其他非流動資產）。

(五) 截至 107 年 12 月 31 日止，合併公司與他公司及個人分別簽有房屋、停車位及設備租賃契約，租金按月或年支付，並分別於 108 年 8 月至 114 年 4 月間到期。合併公司依約支付之保證金於 107 年 12 月 31 日計約 27,286 仟元（帳列存出保證金）。合併公司以後年度應支付之租金如下：

	金 額
108 年度	\$ 141,194
109 年度	96,924
110 年度	75,248
111 年度	46,630
112 年度	23,198
113 年度	7,137
114 年度	1,869



### 三二、具有重大影響之外幣金融資產及負債資訊

以下資訊係按合併公司各個體功能性貨幣以外之外幣彙總表達，所揭露之匯率係指該等外幣換算至功能性貨幣之匯率。具重大影響之外幣資產及負債資訊如下：

107年12月31日

<u>金 融 資 產</u>	<u>外 幣 匯 率</u>	<u>帳 面 金 額</u>
<u>貨幣性項目</u>		
人 民 幣	\$ 27,135      4.48	\$ 121,439
美 金	36,886      30.72	1,132,962
<u>非貨幣性項目</u>		
<u>透過損益按公允價值</u>		
<u>衡量之金融資產</u>		
港 幣	4,703      3.92	18,439
<u>採用權益法之投資</u>		
人 民 幣	130,820      4.48	585,461
美 金	1,570      30.72	48,232
<u>金 融 負 債</u>		
<u>貨幣性項目</u>		
美 金	9,808      30.72	301,239
人 民 幣	77      4.48	343

106年12月31日

<u>金 融 資 產</u>	<u>外 幣 匯 率</u>	<u>帳 面 金 額</u>
<u>貨幣性項目</u>		
人 民 幣	\$ 39,491      4.55	\$ 179,864
美 金	18,709      29.76	556,774
<u>非貨幣性項目</u>		
<u>透過損益按公允價值</u>		
<u>衡量之金融資產</u>		
港 幣	11,817      3.81	44,989
人 民 幣	1,700      4.55	7,743
<u>採用權益法之投資</u>		
人 民 幣	173,484      4.55	790,132
美 金	1,356      29.76	40,346

(接次頁)

(承前頁)

<u>金 融 負 債</u>	<u>外 幣</u>	<u>匯 率</u>	<u>帳 面 金 額</u>
<u>貨幣性項目</u>			
美 金	\$ 6,032	29.76	\$ 179,503
人 民 幣	190	4.55	864

合併公司於 107 及 106 年度外幣兌換（損）益已實現及未實現分別為(10,379)仟元及 34,492 仟元，由於外幣交易及集團功能性貨幣種類繁多，故無法按各重大影響外幣別揭露兌換損益。

### 三三、附註揭露事項

(一) 重大交易事項及(二)轉投資事業相關資訊：

1. 資金貸與他人。(附表二)
2. 為他人背書保證。(附表三)
3. 期末持有有價證券情形（不包含投資子公司控制部分）。(附表四)
4. 累積買進或賣出同一有價證券之金額達新臺幣 3 億元或實收資本額 20%以上。(附表五)
5. 取得不動產之金額達新臺幣 3 億元或實收資本額 20%以上。(無)
6. 處分不動產之金額達新臺幣 3 億元或實收資本額 20%以上。(無)
7. 與關係人進、銷貨之金額達新臺幣 1 億元或實收資本額 20%以上。(附表六)
8. 應收關係人款項達新臺幣 1 億元或實收資本額 20%以上。(附表七)
9. 從事衍生工具交易。(無)
10. 其他：母子公司間業務關係及重要交易往來情形。(附表八)
11. 被投資公司資訊。(附表九)

(三) 大陸投資資訊：

1. 大陸被投資公司名稱、主要營業項目、實收資本額、投資方式、資金匯出入情形、持股比例、投資損益、期末投資帳面金額、已匯回投資損益及赴大陸地區投資限額。(附表十)

2. 與大陸被投資公司直接或間接經由第三地區所發生下列之重大交易事項，及其價格、付款條件、未實現損益：(附表八)

- (1) 進貨金額及百分比與相關應付款項之期末餘額及百分比。
- (2) 銷貨金額及百分比與相關應收款項之期末餘額及百分比。
- (3) 財產交易金額及其所產生之損益數額。
- (4) 票據背書保證或提供擔保品之期末餘額及其目的。
- (5) 資金融通之最高餘額、期末餘額、利率區間及當年度利息總額。
- (6) 其他對當年度損益或財務狀況有重大影響之交易事項，如勞務之提供或收受等。

#### 三四、部門資訊

提供給主要營運決策者用以分配資源及評量部門績效之資訊，著重於每一部門之財務資訊。合併公司之應報導部門如下：

金融服務事業體主要係提供金融科技，發展智慧金融，以 FinTech 為中心，配合金融客戶數位轉型規劃，經營大型金控客戶，主要方向包含行動應用轉型服務、投資人整合服務、財富管理升級服務等；消費市場事業體主要係主要係聚焦新零售，提供全通路全支付服務，鎖定數位電商，協助客戶經營 O2O，實踐數位轉型；數位科技事業體主要係提供全方位 Data Technology 產品組合及解決方案，以數據技術驅動企業智能成長，扮演客戶的 Data Enabler 角色，並積極引進國內外領先的數位科技，提供客戶數位轉型解決方案；中國總部主要係以結盟當地廠商的方式，拓展自主化業務，發展自主產品，提供系統集成與增值服務，並於大陸地區提供商業軟件、雲端平台工具等；投資部門主要係從事投資業務。

主要營運決策者將國內資訊服務業依照產業層級及客戶營運服務需求區分成三個營運部門；並針對地區特性將大陸地區視為中國總部應報導部門，另外也將部分資金運用於財務性投資業務視為個別應報導之投資部門。金融服務事業體主要係將國內各部門提供經營跨界金融交易雲、APP 與客製開發、投資人社群服務及大中華證／期 ITDM 服務等分類成一個應報導部門。消費市場事業體主要係將國內各部門

提供支付與收單、行動支付、O2O 整合服務、數據處理與精準行銷、政府官網與便民服務及電商平台與代運營等客戶需求服務分類成一個應報導部門。數位科技事業體主要係將國內各部門提供大數據平台與加值創新、商業軟體、雲加值服務、Cyber-security 及 IT 培訓與圖書出版等銷售、服務分類成一個應報導部門。

### (一) 部門收入與營運結果

	金融服務 事業體	消費市場 事業體	數位科技 事業體	中國總部	投資部門	調整及沖銷	合計
<b>107 年度</b>							
來自企業以外客戶之收入	\$ 2,584,391	\$ 3,067,951	\$ 9,160,643	\$ 4,703,004	\$ -	\$ -	\$ 19,515,989
來自企業內其他部門之收入	<u>294,520</u>	<u>175,637</u>	<u>983,889</u>	<u>569,657</u>	-	( 2,023,703)	-
收入合計	<u>\$ 2,878,911</u>	<u>\$ 3,243,588</u>	<u>\$ 10,144,532</u>	<u>\$ 5,272,661</u>	<u>\$ -</u>	<u>(\$ 2,023,703)</u>	<u>\$ 19,515,989</u>
部門利益	<u>\$ 349,508</u>	<u>\$ 351,394</u>	<u>\$ 403,401</u>	<u>\$ 52,429</u>	<u>\$ 462,921</u>	<u>\$ -</u>	\$ 1,619,653
公司一般費用淨額							( 378,426)
繼續營業部門稅前利益							<u>\$ 1,241,227</u>
折舊及攤銷費用	<u>\$ 31,685</u>	<u>\$ 27,659</u>	<u>\$ 26,057</u>	<u>\$ 22,276</u>	<u>\$ -</u>		\$ 107,677
非歸屬各部門之折舊及攤銷費用							<u>29,102</u>
折舊及攤銷費用合計							<u>\$ 136,779</u>
部門資產	<u>\$ 2,648,943</u>	<u>\$ 2,184,709</u>	<u>\$ 4,202,137</u>	<u>\$ 2,834,162</u>	<u>\$ 7,265,414</u>		\$ 19,135,365
公司一般資產							844,098
資產合計							<u>\$ 19,979,463</u>
<b>106 年度</b>							
來自企業以外客戶之收入	\$ 2,504,443	\$ 3,040,054	\$ 7,364,325	\$ 3,965,457	\$ -	\$ -	\$ 16,874,279
來自企業內其他部門之收入	<u>215,644</u>	<u>171,676</u>	<u>732,496</u>	<u>705,688</u>	-	( 1,825,504)	-
收入合計	<u>\$ 2,720,087</u>	<u>\$ 3,211,730</u>	<u>\$ 8,096,821</u>	<u>\$ 4,671,145</u>	<u>\$ -</u>	<u>(\$ 1,825,504)</u>	<u>\$ 16,874,279</u>
部門利益	<u>\$ 328,031</u>	<u>\$ 322,103</u>	<u>\$ 339,637</u>	<u>\$ 34,630</u>	<u>\$ 622,838</u>	<u>\$ -</u>	\$ 1,647,239
公司一般費用淨額							( 347,079)
繼續營業部門稅前利益							<u>\$ 1,300,160</u>
折舊及攤銷費用	<u>\$ 46,560</u>	<u>\$ 32,206</u>	<u>\$ 22,635</u>	<u>\$ 25,388</u>	<u>\$ -</u>		\$ 126,789
非歸屬各部門之折舊及攤銷費用							<u>31,642</u>
折舊及攤銷費用合計							<u>\$ 158,431</u>
部門資產	<u>\$ 2,217,675</u>	<u>\$ 1,944,099</u>	<u>\$ 4,391,675</u>	<u>\$ 2,705,027</u>	<u>\$ 6,995,370</u>		\$ 18,253,846
公司一般資產							1,110,324
資產合計							<u>\$ 19,364,170</u>

### (二) 地區別資訊

合併公司來自企業外部客戶收入依營運地區區分與非流動資產按資產所在地區分之資訊如列示下：

#### 來自企業外部客戶收入

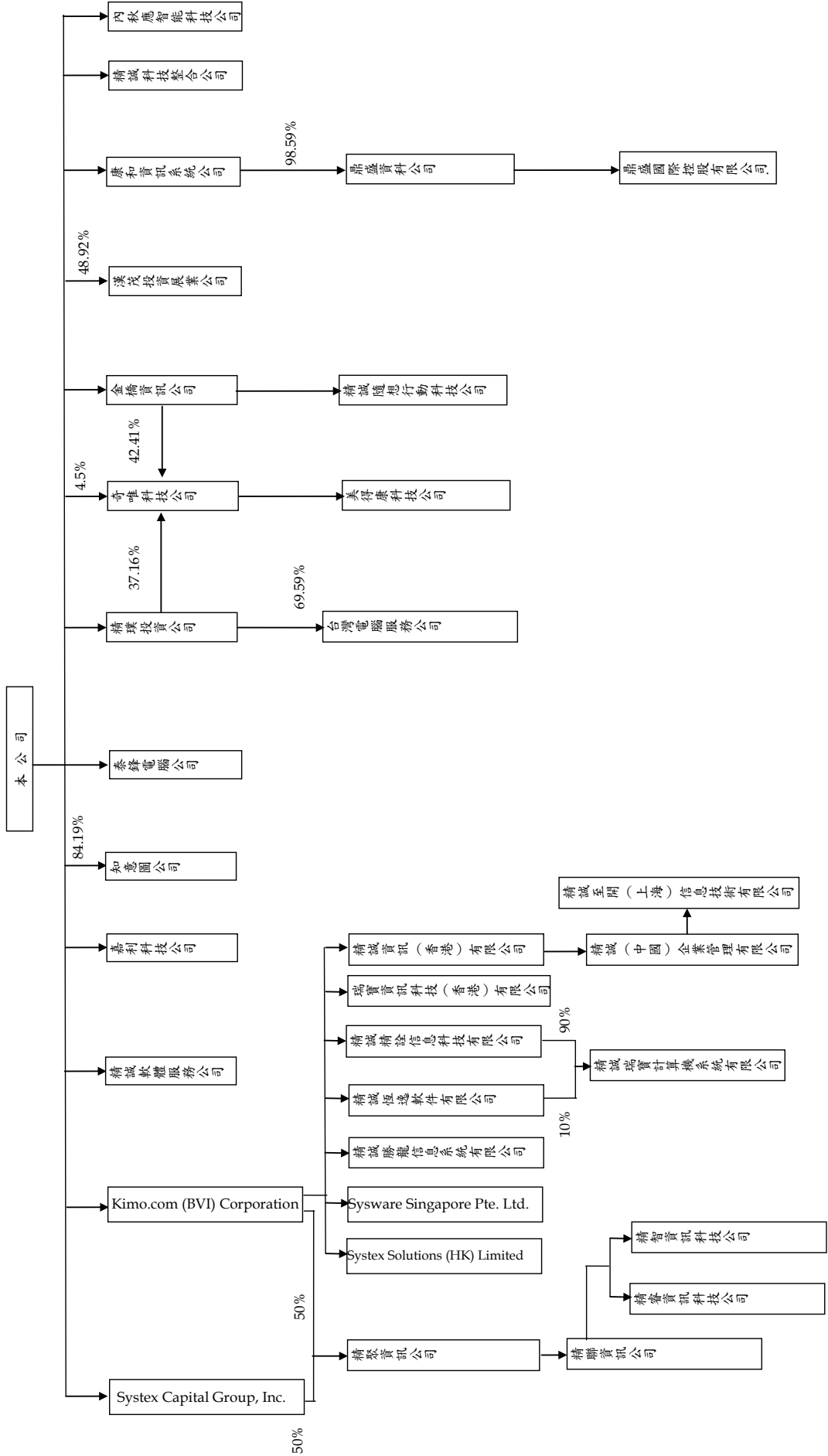
	107年度	106年度
國 內	<u>\$ 14,908,217</u>	<u>\$ 13,033,319</u>
亞洲地區	<u>4,607,772</u>	<u>3,840,960</u>
合 計	<u>\$ 19,515,989</u>	<u>\$ 16,874,279</u>

非流動資產

	<u>107年12月31日</u>	<u>106年12月31日</u>
國 內	\$ 4,802,747	\$ 3,222,501
亞洲地區	954,781	1,190,268
其他地區	<u>159,769</u>	<u>130,344</u>
合 計	<u>\$ 5,917,297</u>	<u>\$ 4,543,113</u>

(三) 合併公司 107 及 106 年度尚無佔合併營業收入淨額 10% 以上之客戶。

精誠資訊股份有限公司及子公司  
合併財務報告投資關係圖  
民國 107 年 12 月 31 日



註：除另予註明者外，持股比例為 100%。

精誠資訊股份有限公司及子公司  
資金貸與他人

民國 107 年 1 月 1 日至 12 月 31 日

附表二

單位：新台幣仟元

編號	貸出資金之公司	貸與對象	往來項目	是否為關係人	本年度最高餘額	年度年底餘額	實際動支金額	利率區間	資金性質	與資金往來業務金額	有短期融通資金必要之原因	提列帳項	抵償金額	擔保名稱	品名	對個別對象資金貸與總額(註一)	資金限額(註二)	與金額備註
1	精誠(中國)企業管理有限公司	精誠精登信息科技有限公司	應收關係人款項	Y	\$ 140,103	\$ 134,259	\$ 31,327	1-6.16	短期融通資金	\$ -	供聯屬公司營運週轉	\$ -	-	-	-	\$ 2,625,152	\$ 5,250,304	(註三)
1	精誠(中國)企業管理有限公司	精誠恆逸軟件有限公司	應收關係人款項	Y	138,858	-	-	1-6.16	短期融通資金	-	供聯屬公司營運週轉	-	-	-	-	2,625,152	5,250,304	(註四)
1	精誠(中國)企業管理有限公司	精誠瑞寶計算機系統有限公司	應收關係人款項	Y	233,505	223,765	67,130	1-6.16	短期融通資金	-	供聯屬公司營運週轉	-	-	-	-	2,625,152	5,250,304	(註五)
1	精誠(中國)企業管理有限公司	精誠勝騰龍信息系統有限公司	應收關係人款項	Y	23,351	22,377	-	1-6.16	短期融通資金	-	供聯屬公司營運週轉	-	-	-	-	2,625,152	5,250,304	(註六)
1	精誠(中國)企業管理有限公司	精誠至開(上海)信息技術有限公司	應收關係人款項	Y	233,505	223,765	46,991	1-6.16	短期融通資金	-	供子公司營運週轉	-	-	-	-	2,625,152	5,250,304	(註七)
2	精誠精登信息科技有限公司	精誠(中國)企業管理有限公司	應收關係人款項	Y	280,206	268,518	-	1-6.16	短期融通資金	-	供聯屬公司營運週轉	-	-	-	-	2,625,152	5,250,304	(註八)
3	精誠恆逸軟件有限公司	精誠(中國)企業管理有限公司	應收關係人款項	Y	138,858	-	-	1-6.16	短期融通資金	-	供聯屬公司營運週轉	-	-	-	-	2,625,152	5,250,304	(註九)
4	精誠瑞寶計算機系統有限公司	精誠(中國)企業管理有限公司	應收關係人款項	Y	93,402	89,506	-	1-6.16	短期融通資金	-	供聯屬公司營運週轉	-	-	-	-	2,625,152	5,250,304	(註十)
5	精誠勝騰龍信息系統有限公司	精誠(中國)企業管理有限公司	應收關係人款項	Y	9,340	8,951	-	1-6.16	短期融通資金	-	供聯屬公司營運週轉	-	-	-	-	2,625,152	5,250,304	(註十一)
6	Kimo.com (BVI) Corporation	精誠資訊(香港)有限公司	應收關係人款項	Y	123,820	122,860	61,430	2.45	短期融通資金	-	供子公司營運週轉	-	-	-	-	2,625,152	5,250,304	(註十二)
7	精誠資訊股份有限公司	精誠軟體服務股份有限公司	應收關係人款項	Y	500,000	500,000	400,000	1.5	短期融通資金	-	供聯屬公司營運週轉	-	-	-	-	821,407	821,407	(註十三)
8	台灣電腦服務股份有限公司	美得康科技股份有限公司	應收關係人款項	Y	10,000	-	-	2.3451	短期融通資金	-	供聯屬公司營運週轉	-	-	-	-	16,314	21,752	-
9	精誠投資股份有限公司	康和資訊系統股份有限公司	應收關係人款項	Y	50,000	50,000	50,000	1.5	短期融通資金	-	供聯屬公司營運週轉	-	-	-	-	567,943	567,943	-
10	奇味科技股份有限公司	美得康科技股份有限公司	應收關係人款項	Y	10,000	10,000	-	1.88	短期融通資金	-	供子公司營運週轉	-	-	-	-	60,000	100,000	-

註一：除精聚資訊股份有限公司、台灣電腦服務股份有限公司及精珠投資股份有限公司係按該公司淨值之40%及奇唯科技股份有限公司實收資本額之30%為限外，係以貸出資金公司淨值之20%為限，若屬本公司持股份分之百分之國外公司間短期融通資金，其個別貸與金額不受貸與企業淨值20%限制，但不得超過本公司淨值之20%。

註二：除奇唯唯科技股份有限公司係按該公司實收資本額之50%為限外，係以貸出資金公司淨值之40%為限，若屬本公司持股份分之百分之國外公司間短期融通資金，其貸與總額不受貸與企業淨值40%限制，但不得超過本公司淨值之40%。

註三：本期最高餘額為140,103仟元（30,000仟人民幣），本期末餘額為134,259仟元（30,000仟人民幣），包括尚未動支額度102,932仟元（23,000仟人民幣）。

註四：本期最高餘額為138,858仟元（30,000仟人民幣）。

註五：本期最高餘額為233,505仟元（50,000仟人民幣），本期末餘額為223,765仟元（50,000仟人民幣），包括尚未動支額度156,635仟元（35,000仟人民幣）。

註六：本期最高餘額為23,351仟元（5,000仟人民幣），本期末餘額為22,377仟元（5,000仟人民幣），皆未動支。

註七：本期最高餘額為233,505仟元（50,000仟人民幣），本期末餘額為223,765仟元（50,000仟人民幣），包括尚未動支額度176,774仟元（39,500仟人民幣）。

註八：本期最高餘額為280,206仟元（60,000仟人民幣），本期末餘額為268,518仟元（60,000仟人民幣），皆未動支。

註九：本期最高餘額為138,858仟元（30,000仟人民幣）。

註十：本期最高餘額為93,402仟元（20,000仟人民幣），本期末餘額為89,506仟元（20,000仟人民幣），皆未動支。

註十一：本期最高餘額為9,340仟元（2,000仟人民幣），本期末餘額為8,951仟元（2,000仟人民幣），皆未動支。

註十二：本期最高餘額為123,820仟元（4,000仟美金），本期末餘額為122,860仟元（4,000仟美金），包括尚未動支額度61,430仟元（2,000仟美金）。

註十三：本期最高餘額為500,000仟元，本期末餘額為500,000仟元，包括尚未動支額度100,000仟元。

註十四：年底餘額中已動用金額於編製合併財務報告時業已沖銷。



精誠資訊股份有限公司及子公司  
為他人背書保證

民國 107 年 1 月 1 日至 12 月 31 日

附表三

單位：新台幣仟元

編號	背書保證者公司名稱	被背書保證對象		對單一企業背書保證之金額	本年度最高背書保證餘額	年底背書保證餘額	實際動支金額	以財產擔保之背書保證金額	累計背書保證金額佔最近期淨值之比率(%)	背書最高保證額	證額	屬母公司對子公司背書保證	屬子公司對母公司背書保證	屬對大陸地區背書保證	註備
		公司名稱	關係(註一)												
0	精誠資訊股份有限公司	精誠資訊(香港)有限公司	2	\$ 3,281,440	\$ 239,600	\$ 184,290	\$ 52,400	\$ -	1.40	\$ 6,562,881	Y	N	N	N	(註二及三)
0	精誠資訊股份有限公司	精誠(中國)企業管理有限公司	2	3,281,440	1,925,332	1,925,332	466,243	-	14.76	6,562,881	Y	N	N	Y	(註二及三)
0	精誠資訊股份有限公司	精誠精登信息科技有限公司	2	3,281,440	15,478	15,358	-	-	0.12	6,562,881	Y	N	N	Y	(註二及三)
0	精誠資訊股份有限公司	精誠瑞實計算機系統有限公司	2	3,281,440	46,433	46,073	-	-	0.35	6,562,881	Y	N	N	Y	(註二及三)
0	精誠資訊股份有限公司	精誠至開(上海)信息技術有限公司	2	3,281,440	280,152	134,259	53,062	-	1.02	6,562,881	Y	N	N	Y	(註二及三)
0	精誠資訊股份有限公司	精誠軟體服務股份有限公司	2	3,281,440	700,000	700,000	375,476	-	5.33	6,562,881	Y	N	N	N	(註二及三)
0	精誠資訊股份有限公司	精誠科技整合股份有限公司	2	3,281,440	300,000	300,000	44,870	-	2.29	6,562,881	Y	N	N	N	(註二及三)
1	台灣電腦服務股份有限公司	美得康科技股份有限公司	2	18,251	15,000	-	-	-	-	36,502	N	N	N	N	(註四及五)
2	精誠恆遠軟件有限公司	精誠(中國)企業管理有限公司	4	275,283	116,753	111,883	102,932	102,932	80.29	275,283	N	N	N	Y	(註六及七)
3	精誠精登信息科技有限公司	精誠(中國)企業管理有限公司	4	499,291	116,753	111,883	102,932	102,932	41.87	499,291	N	N	N	Y	(註六及七)

註一：背書保證者與被背書保證對象之關係有下列七種：

- (1) 有業務往來之公司。
- (2) 公司直接及間接持有表決權之股份超過 50% 之公司。
- (3) 直接及間接對公司持有表決權之股份超過 50% 之公司。
- (4) 公司直接及間接持有表決權股份達 90% 以上之公司間。
- (5) 基於承攬工程需要之同業間或共同起造人間依合約規定互保之公司。
- (6) 因共同投資關係由全體出資股東依其持股比例對其背書保證之公司。
- (7) 同業間依消費保單保費法規範從事預售屋銷售合約之履約保證連帶擔保。

註二：對單一企業背書保證之限額係按淨值之 25% 為限。

註三：背書保證最高限額係按淨值之 50% 為限。

註四：對單一企業背書保證之限額係按前一年度年底淨值之 25% 為限。

註五：背書保證最高限額係按前一年度年底淨值之 50% 為限。

註六：對單一企業背書保證之限額係按前一年度年底淨值之 200% 為限。

註七：背書保證最高限額係按前一年度年底淨值之 200% 為限。

精誠資訊股份有限公司及子公司  
年底持有有價證券情形  
民國 107 年 12 月 31 日

附表四

單位：新台幣千元

持有之公司	有價證券種類及名稱(註一)	與發行	有價證券之關係	帳列	科目	年股數 / 單位數	帳面金額	持股比例(%)	公允價值	底值	註
精誠資訊股份有限公司	股票										
	GCH Systems			透過損益按公允價值衡量之金融資產—非流動		56,226	\$ -	0.74	\$ -	-	
	台灣期貨交易所公司			"		15,580,010	1,367,832	4.66	1,367,832	-	
	商合行公司			"		795,895	-	1.79	-	-	
	友富投資公司			"		268,000	-	10.00	-	-	
	遠通電收公司			"		25,263,076	138,651	8.42	138,651	-	
	嘉實資訊公司			"		1,108,592	17,283	4.25	17,283	-	
	三樹科技公司			"		300,000	1,979	6.42	1,979	-	
	大賀行銷公司			"		1,260,000	11,692	14.63	11,692	-	
	巨擘科技公司			"		808,415	-	0.20	-	-	
	聚豐全球公司			"		471,700	580	3.47	580	-	
	Gemini Data Inc.			"		3,404,000	-	14.34	-	-	
	賜基資訊公司			"		150,000	-	12.51	-	-	
	誠宇創業投資公司			"	透過其他綜合損益按公允價值衡量之金融資產—非流動	304,221	2,158	0.50	2,158	-	
	受益憑證										
統一強棒貨幣市場基金				透過損益按公允價值衡量之金融資產—流動	4,794,553	80,000	-	-	80,000	-	
凱基新興趨勢ETF組合基金				"	300,000	2,094	-	-	2,094	-	
第一金全家福貨幣市場基金				"	533,345	95,002	-	-	95,002	-	

(接次頁)

(承前頁)

持有之公司	有價證券種類及名稱(註一)	與發行人之關係	帳列	科目	年 股數 / 單位數	帳 面 金 額	持 股 比 率 (%)	公 允 價 值	底 價	註
從屬公司資訊— 精璞投資股份有限公司	股票 精誠資訊公司 虹堡科技公司 伊諾瓦科技公司 巨擘科技公司 中經合全球公司 嘉實資訊公司 寬頻多媒體公司 遠通電收公司 和連光電科技公司(原禾鋁公司) 文佳科技公司 汎宇電商公司 台灣沛晶公司 受益憑證 第一金全家福貨幣市場基金 復華傳奇六號基金 保德信貨幣市場基金	母公司	透過其他綜合損益按公允價值衡 量之金融資產—非流動	12,981,476	\$ 798,361	4.82	\$ 798,361	798,361	(註二)	
			透過損益按公允價值衡量之金融 資產—非流動	3,682,887	49,351	4.11	49,351	49,351		
			透過損益按公允價值衡量之金融 資產—非流動	1,177,629	2,377	6.57	2,377	2,377		
			"	8,558,064	-	2.08	-	-		
			"	126,666	-	2.22	-	-		
			"	1,276,448	19,739	4.94	19,739	19,739		
			"	1,700,000	-	9.19	-	-		
			"	7,716,831	42,352	2.57	42,352	42,352		
			"	61,042	-	0.17	-	-		
			"	64,063	-	0.37	-	-		
			"	111,829	-	0.22	-	-		
			"	326,000	-	0.54	-	-		
			股票 常州新國泰資訊設備公司	透過損益按公允價值衡量之金融 資產—流動	366,212	65,232	-	65,232		65,232
			股票 台網國際公司	透過損益按公允價值衡量之金融 資產—非流動	3,000,000	48,840	-	48,840		48,840
股票 Drpacific-Greater China, Inc.	透過損益按公允價值衡量之金融 資產—非流動	4,123,554	65,127	-	65,127	65,127				
從屬公司資訊— 台灣電腦服務股份 有限公司	受益憑證 元大萬泰貨幣市場基金	"	透過損益按公允價值衡量之金融 資產—流動	80,000	-	13.11	-	-		
			"	630,000	-	4.50	-	-		
			"	-	-	5.06	-	-		
從屬公司資訊— 奇唯科技股份有限 公司	受益憑證 元大萬泰貨幣市場基金	"	透過損益按公允價值衡量之金融 資產—流動	2,042,183	30,889	-	30,889	30,889		
			透過損益按公允價值衡量之金融 資產—流動	15,944,937	241,175	-	241,175	241,175		
	台新 1699 貨幣市場基金	"	3,679,379	49,699	-	49,699	49,699			

(接次頁)

(承前頁)

持 有 之 公 司	有 價 證 券 種 類 及 名 稱 (註一)	與 發 行 人 之 關 係	帳 列 科 目	年 度 數 / 單 位 數	帳 面 金 額	持 股 比 率 (%)	公 允 價 值	底 價	註
從屬公司資訊— 金橋資訊股份有限公司	受益憑證 第一金台灣貨幣市場基金 第一金全家福貨幣市場基金		透過損益按公允價值衡量之金融 資產—流動	742,779 112,552	\$ 20,049	- -	\$ 11,347 20,049	11,347 20,049	
從屬公司資訊— 精誠科技整合股份 有限公司	受益憑證 日盛貨幣市場基金 聯邦貨幣市場基金 第一金台灣貨幣市場基金 永豐貨幣市場基金 元大寶來萬泰貨幣市場基金		透過損益按公允價值衡量之金融 資產—流動	676,704 3,035,155 2,291,161 1,078,904 1,322,437	10,011 40,014 35,001 15,000 20,003	- - - - -	10,011 40,014 35,001 15,000 20,003	10,011 40,014 35,001 15,000 20,003	
從屬公司資訊— 泰鋒電腦股份有限公司	受益憑證 第一金全家福貨幣市場基金 台新大眾貨幣市場基金 華南永昌鳳翔貨幣市場基金 第一金台灣貨幣市場基金		透過損益按公允價值衡量之金融 資產—流動	180,242 5,093,427 1,369,647 1,636,683	32,106 72,248 22,233 25,003	- - - -	32,106 72,248 22,233 25,003	32,106 72,248 22,233 25,003	
從屬公司資訊— 精誠隨想行動科技 股份有限公司	受益憑證 群益安穩貨幣市場基金		透過損益按公允價值衡量之金融 資產—流動	1,559	25,116	-	25,116	25,116	
從屬公司資訊— 康和資訊系統股份 有限公司	受益憑證 統一強棒貨幣市場基金		透過損益按公允價值衡量之金融 資產—流動	2,097,617	35,000	-	35,000	35,000	
從屬公司資訊— 嘉利科技股份有限 公司	受益憑證 元大萬泰貨幣市場基金 日盛貨幣市場基金		透過損益按公允價值衡量之金融 資產—流動	3,310,522 2,913,247	50,073 43,097	- -	50,073 43,097	50,073 43,097	

(接次頁)

(承前頁)

持 有 之 公 司	有 價 證 券 種 類 及 名 稱 (註一)	與 發 行 人 之 關 係	帳 目 列 科 目	年 度 數 量 / 單 位 數 額	帳 面 金 額	持 股 比 率 (%)	公 允 價 值	底 價	註
從 屬 公 司 資 訊 — 漢 茂 投 資 展 業 股 份 有 限 公 司	股 票 精 誠 資 訊 公 司	母 公 司	透 過 其 他 綜 合 損 益 按 公 允 價 值 衡 量 之 金 融 資 產 — 非 流 動	21,316,678	\$ 1,310,976	7.91	\$ 1,310,976		(註二)
	晶 豪 科 技 公 司		透 過 損 益 按 公 允 價 值 衡 量 之 金 融 資 產 — 非 流 動	157,654	4,737	0.06	4,737		
從 屬 公 司 資 訊 — SysTex Capital Group, Inc.	文 麥 公 司		透 過 損 益 按 公 允 價 值 衡 量 之 金 融 資 產 — 非 流 動	1,595,162	10,646	4.68	10,646		
	伊 諾 瓦 科 技 公 司		"	1,840,046	3,714	10.26	3,714		
從 屬 公 司 資 訊 — System Capital Group, Inc.	銓 祐 科 技 公 司		"	3,910,646	-	5.83	-		
	FalconStor Software Inc.		透 過 損 益 按 公 允 價 值 衡 量 之 金 融 資 產 — 非 流 動	400,000	491	0.95	491		
從 屬 公 司 資 訊 — System Capital Group, Inc.	iShares FTSE A50 China Index ETF 2823 HK		"	350,000	15,653	-	15,653		
	GCL-Poly Energy Holdings Com2B Corp.		"	1,500,000	2,795	-	2,795		
從 屬 公 司 資 訊 — System Capital Group, Inc.	Techgains International Corp. Tradetrek.com Inc.		透 過 損 益 按 公 允 價 值 衡 量 之 金 融 資 產 — 非 流 動	1,000,000	1,825	2.22	1,825		
	Sipix Technology Limited MagiCapital Fund II L.P. Capital Cal (東 博 資 本)		"	1,500,000	-	4.41	-		
從 屬 公 司 資 訊 — System Capital Group, Inc.	特 別 股 Techgains Pan-Pacific Coporation		"	1,109,468	-	3.30	-		
	CipherMax Tonbu Inc.		透 過 其 他 綜 合 損 益 按 公 允 價 值 衡 量 之 金 融 資 產 — 非 流 動	279,919	-	0.24	-		
從 屬 公 司 資 訊 — System Capital Group, Inc.	其 他 Azure Venture Parther I, L.P.		"	-	95,537	-	95,537		
	Current Ventures II Limited		透 過 損 益 按 公 允 價 值 衡 量 之 金 融 資 產 — 非 流 動	3,000,000	-	4.96	-		
從 屬 公 司 資 訊 — System Capital Group, Inc.			"	73,703	-	0.74	-		
			"	333,333	-	1.38	-		
從 屬 公 司 資 訊 — System Capital Group, Inc.			透 過 其 他 綜 合 損 益 按 公 允 價 值 衡 量 之 金 融 資 產 — 非 流 動	-	10,830	0.39	10,830		
			"	2,500,000	3,345	4.20	3,345		

(接次頁)

(承前頁)

持 有 之 公 司	有 價 證 券 種 類 及 名 稱 (註一)	與 發 行 人 之 關 係	帳 列 科 目	年 度 數 量 / 單 位 數 帳 面 金 額	持 股 比 率 (%)	公 允 價 值	底 價	註
	受 益 憑 證 Western Asset US Dollar Fund A		透 過 損 益 按 公 允 價 值 衡 量 之 金 融 資 產 - 流 動	803,648	-	\$ 24,684	24,684	
	JPM USD LIQUIDITY LVNAV C(ACC)(LUX LISTING)		"	109	-	33,468	33,468	
	CAM Greater China Opportunities Fund		"	115,160	-	37,559	37,559	
	Goldman Sachs Proprietary Access Fund Offshore, Ltd. Class A Series 1		"	-	-	288	288	
	Goldman Sachs Liberty Harbor I		"	-	-	318	318	
	Goldman Sachs High Yield Floating Rate Portfolio Fund		"	23,187	-	81,147	81,147	
	GS JAPAN EQUITY PARTNERS PORTFOLIO CLASS P (ACC)(USD-HEDGED)		"	111,364	-	43,236	43,236	
	GS Global Core SM Equity Portfolio P(ACC) (SNAP) Shares		"	94,938	-	44,265	44,265	
	GS US Core SM Equity Portfolio P(ACC) (SNAP) Shares		"	90,821	-	50,659	50,659	
	GS GMS Global Equity Portfolio Mutual Fund		"	72,463	-	30,225	30,225	
	GS Europe Core SM Equity Portfolio P (ACC) Shares		"	54,150	-	23,214	23,214	
	Wellington Strategic European Equity Portfolio D USD Acc		"	33,453	-	13,306	13,306	
	BlueBay Global High Yield Bond Fund B USD		"	8,532	-	38,654	38,654	
	Gam Star Credit Opportunities USD Fund		"	208,568	-	99,360	99,360	
	Morgan Stanley Investment Funds-Asia Opportunity Fund		"	18,592	-	20,535	20,535	
	AllianceBernstein Global High Yield Fund		"	194,960	-	87,368	87,368	
	JPMF Emerging Markets Corp Bond		"	6,670	-	29,833	29,833	
	Unit Nomura Funds Ireland PLC A/US High Yield Bond		"	19,350	-	93,840	93,840	

(接次頁)

(承前頁)

持 有 之 公 司	有 價 證 券 種 類 及 名 稱 (註一)	與 發 行 人 之 關 係	帳 列 科 目	年		持 股 比 率 (%)	公 允 價 值	備 註
				股 數 / 單 位 數	帳 面 金 額			
	Goldman Sachs Liberty Harbor Opportunistic CB Fund PIMCO 全球高收益債券基金 (PIMCO Global High Yield Bond) PIMCO GIS Income Investor Acc USD (IE00BV1V5594.IR) PIMCO GIS Global Bond Inv USD Acc (IE0005302959.IR) 公司債 Bank of China Bond		透過損益按公允價值衡量之金融資產—流動	9,960	\$ 37,208	-	\$ 37,208	
			"	145,719	100,123	-	100,123	
			"	88,602	32,113	-	32,113	
			"	35,243	31,391	-	31,391	
			透過損益按公允價值衡量之金融資產—流動	-	12,200	-	12,200	
從屬公司資訊— 知意圖股份有限公司	受益憑證 第一金全家福貨幣市場基金		透過損益按公允價值衡量之金融資產—流動	28,343	5,049	-	5,049	
從屬公司資訊— 內秋應智能科技股份有限公司	受益憑證 聯邦貨幣市場基金		透過損益按公允價值衡量之金融資產—流動	1,147,614	15,129	-	15,129	
從屬公司資訊— 精誠軟體服務股份有限公司	受益憑證 台新大眾貨幣市場基金		透過損益按公允價值衡量之金融資產—流動	6,345,133	90,003	-	90,003	
從屬公司資訊— 精聚資訊股份有限公司	股票 零壹科技公司		透過損益按公允價值衡量之金融資產—流動	3,900,000	76,635	3.18	76,635	
	特別股 台杉水牛基金甲種特別股		透過損益按公允價值衡量之金融資產—非流動	50,000,000	47,877	2.15	47,877	
	有限合夥 數位經濟有限合夥		透過損益按公允價值衡量之金融資產—非流動	-	13,276	6.29	13,276	
	受益憑證 施羅德2022到期新興市場主權債券基金-A累積		透過損益按公允價值衡量之金融資產—流動	300,000	2,985	-	2,985	
	柏瑞巨輪貨幣市場基金		"	7,334,280	100,261	-	100,261	
	復華傳奇六號基金		"	29,702,970	483,564	-	483,564	
	第一金台灣貨幣市場基金		"	655,514	10,014	-	10,014	
	富邦吉祥貨幣市場基金		"	3,192,277	50,004	-	50,004	

(接次頁)



(承前頁)

持有之公司	有價證券種類及名稱(註一)	與發行人之關係	帳列	科目	年股數/單位數	帳面金額	持股比例(%)	公允價值		註
								公	允	
從屬公司資訊— 精聯資訊股份有限公司	公司債 南山人壽105年度第一期無到期日 累積次順位公司債 受益憑證 元大萬泰貨幣市場基金		按攤銷後成本衡量之金融資產— 非流動		-	\$ 508,275	-	\$	508,275	(註三)
從屬公司資訊— 精睿資訊科技股份有限公司	受益憑證 統一強棒貨幣市場基金		透過損益按公允價值衡量之金融 資產—流動		4,634,788	70,103	-		70,103	
從屬公司資訊— 精智資訊科技股份有限公司	受益憑證 統一強棒貨幣市場基金		透過損益按公允價值衡量之金融 資產—流動		100,612	1,679	-		1,679	

註一：本表所稱有價證券，係指屬國際財務報導準則第9號「金融工具」範圍內之股票、債券、受受益憑證及上述項目所衍生之有價證券。

註二：編製合併財務報告時業已沖銷。

註三：帳面金額包含自本公司及聯屬公司-精璞取得該債券產生之溢價攤銷餘額8,275仟元，編製合併報告時業已沖銷。

註四：投資子公司及關聯企業相關資訊，請參閱附表九及附表十。

精誠資訊股份有限公司及子公司

累積買進或賣出同一有價證券之金額達新台幣 3 億元或實收資本額 20% 以上

民國 107 年 1 月 1 日至 12 月 31 日

單位：新台幣仟元

附表五

買、賣之公司	有價證券種類	券類及名稱	帳列科目	交易對象	關係	年		初買		賣		出		底	
						股	金	股	金	股	金	股	金		
						單	位	單	位	單	位	單	位	額	
從屬公司資訊— 精誠資訊股份有限 公司	受益憑證	中國信託華盈貨幣市場 基金	透過損益按公允價值 衡量之金融資產— 流動	—	—	—	—	49,243,660	\$ 540,132	49,243,660	\$ 540,000	132	\$ -	-	
		台新大眾貨幣市場基金	"	—	—	4,956,594	70,000	35,695,300	575,280	40,651,894	575,000	280	-	-	
		第一金全家福貨幣市場 基金	"	—	—	-	-	2,166,247	290,086	1,632,902	290,000	86	95,000	(註一)	
		統一強棒貨幣市場基金	"	—	—	-	-	30,951,001	435,245	26,156,468	435,000	245	4,794,553	80,000 (註一)	
從屬公司資訊— 精理投資股份有限 公司	公司債	南山人壽 105 年度第一 期無到期日累積次 順位公司債	按攤銷後成本衡量之 金融資產—非流動	精	聚	—	300,000	-	305,550	-	300,000	5,550	-	-	
	受益憑證	復華傳奇六號基金	透過損益按公允價值 衡量之金融資產— 流動	—	—	34,000,000	340,000	-	469,650	31,000,000	310,000	159,650	-	30,000 (註一)	
		柏瑞巨輪貨幣市場基金	"	—	—	-	-	22,008,980	300,202	22,008,980	300,000	202	-	-	
		復華有利貨幣市場債券 基金	"	—	—	-	-	22,367,528	300,058	22,367,528	300,000	58	-	-	
從屬公司資訊— Kimo.com (BVI) Corporation	股票	精誠資訊股份有限公司	採用權益法之投資	—	子公司	12,500,000	125,000	87,500,000	-	875,000	-	-	100,000,000	1,026,758 (註二及五)	
	股票	深圳四方精創資訊公司	採用權益法之投資	公開市場	—	12,616,500	737,516	-	589,935	6,048,992	188,336	401,599	14,940,428 (註三)	498,394 (註二)	
	股票	精誠資訊股份有限公司	採用權益法之投資	—	子公司	12,500,000	125,000	87,500,000	-	875,000	-	-	100,000,000	1,026,758 (註二及五)	
	受益憑證	復華有利貨幣市場基金	透過損益按公允價值 衡量之金融資產— 流動	—	—	-	-	22,374,535	300,083	300,000	300,000	83	-	-	
從屬公司資訊— 精誠資訊股份有限 公司	股票	富邦吉祥貨幣市場基金	"	—	—	-	-	21,130,617	280,301	17,938,340	280,000	301	3,192,277	50,000 (註一)	
		復華傳奇六號基金	"	—	—	-	-	29,702,970	-	450,000	-	-	29,702,970	450,000 (註一)	
	公司債	南山人壽 105 年度第一 期無到期日累積次 順位公司債	按攤銷後成本衡量之 金融資產—非流動	精誠及精理	母公司及 聯屬公司	-	-	-	-	-	509,250	-	-	-	508,275 (註四)
	受益憑證	台新大眾貨幣市場基金	指定為透過損益按公 允價值衡量之金融 資產—流動	—	—	-	-	23,983,261	250,112	340,000	250,000	112	6,345,133	90,000 (註一)	

註一：透過損益按公允價值衡量之金融資產係未調整評價前之原始取得成本。

註二：年底金額係包含採用權益法認列之相關調整項目。

註三：年底股數包含本年度資本公積轉增資配股 8,372,920 股。

註四：年底金額係包含自本公司及聯屬公司一精環取得該債券產生之溢價攤銷餘額 8,275 仟元，編製合併財務報告時業已沖銷。

註五：編製合併財務報告時業已沖銷。

精誠資訊股份有限公司及子公司

與關係人進、銷貨之金額達新臺幣 1 億元或實收資本額 20% 以上

民國 107 年 1 月 1 日至 12 月 31 日

附表六

單位：新台幣仟元

進(銷)貨之公司	交易對象名稱	關係	交易情形		交易之單價	交易條件與一般交易及價格授信	交易原不原因	應收(付)票據、帳款		註
			進(銷)貨金額	佔總進(銷)貨之比率				應收(付)金額	佔總應收(付)票據、帳款之比率	
控制公司資訊— 精誠資訊股份有限公司	精誠軟體服務股份有限公司	子公司	\$ 737,922 (註)	27%	\$ -	-	-	(\$ 165,204) (註)	16%	
從屬公司資訊— 精誠軟體服務股份有限公司	精誠資訊股份有限公司	母公司	( 737,922) (註)	13%	-	-	-	165,204 (註)	21%	
從屬公司資訊— 康和資訊系統股份有限公司	奇唯科技股份有限公司	聯屬公司	104,395 (註)	20%	-	-	-	( 2,381) (註)	1%	
從屬公司資訊— 奇唯科技股份有限公司	康和資訊系統股份有限公司	聯屬公司	( 104,395) (註)	32%	-	-	-	2,381 (註)	2%	
從屬公司資訊— 精誠(中國)企業管理有限公司	精誠至開(上海)信息技術有限公司	聯屬公司	378,222 (註)	23%	-	-	-	( 48,374) (註)	11%	
從屬公司資訊— 精誠至開(上海)信息技術有限公司	精誠(中國)企業管理有限公司	聯屬公司	( 378,222) (註)	96%	-	-	-	48,374 (註)	90%	

註：編製合併財務報告時業已沖銷。

精誠資訊股份有限公司及子公司  
應收關係人款項達新臺幣 1 億元或實收資本額 20% 以上

民國 107 年 12 月 31 日

附表七

單位：新台幣千元

帳列應收款項之公司 從屬公司資訊— 精誠軟體服務股份有限公司	交易對象名稱	關係人	應收關係人款項餘額	週轉率	逾期逾金	應收金額	關係人	款方	項式	應收關係人款項金額	提列帳	抵備金額
	精誠資訊股份有限公司	母 公 司 (註)	\$ 165,204	6.00	\$ -	-	-	-		\$ 128,547	\$	-

註：編製合併財務報告時業已沖銷。

精誠資訊股份有限公司及子公司  
 母子公司間業務關係及重要交易往來情形  
 民國 107 年 1 月 1 日至 12 月 31 日

附表八

單位：新台幣仟元

編號 (註一)	交易人 名稱	交易往來對象	與交易人之關係 (註二)	交易科目	往來		情形 佔合併總資產或 總負債之比率 (註三)
					金額	交易條件	
0	精誠資訊公司	奇唯科技公司	1	營業收入	\$ 28,858	月結 78 天	-
0	精誠資訊公司	奇唯科技公司	1	勞務成本	34,203	月結 78 天	-
0	精誠資訊公司	奇唯科技公司	1	銷貨成本	35,953	月結 78 天	-
0	精誠資訊公司	奇唯科技公司	1	應收關係人款項	11,969	月結 78 天	-
0	精誠資訊公司	奇唯科技公司	1	應付關係人款項	23,629	月結 78 天	-
0	精誠資訊公司	康和資訊系統公司	1	營業收入	135,231	月結 78 天	1%
0	精誠資訊公司	康和資訊系統公司	1	應收關係人款項	41,325	月結 78 天	-
0	精誠資訊公司	精誠科技整合公司	1	營業收入	26,619	月結 78 天	-
0	精誠資訊公司	精誠科技整合公司	1	勞務成本	2,182	月結 78 天	-
0	精誠資訊公司	精誠科技整合公司	1	應收關係人款項	12,432	月結 78 天	-
0	精誠資訊公司	精誠科技整合公司	1	應付關係人款項	2,507	月結 78 天	-
0	精誠資訊公司	精誠軟體服務公司	1	營業收入	54,191	月結 78 天	-
0	精誠資訊公司	精誠軟體服務公司	1	銷貨成本	737,922	月結 78 天	4%
0	精誠資訊公司	精誠軟體服務公司	1	應收關係人款項	32,523	月結 78 天	-
0	精誠資訊公司	精誠軟體服務公司	1	應付關係人款項	165,204	月結 78 天	1%
0	精誠資訊公司	嘉利科技公司	1	租金收入	3,416	月結 78 天	-
0	精誠資訊公司	嘉利科技公司	1	勞務成本	17,669	月結 78 天	-
0	精誠資訊公司	嘉利科技公司	1	應收關係人款項	6,973	月結 78 天	-
0	精誠資訊公司	嘉利科技公司	1	應付關係人款項	6,263	月結 78 天	-
0	精誠資訊公司	精誠勝龍信息系統有限公司	1	營業收入	3,968	月結 90 天	-
0	精誠資訊公司	精誠勝龍信息系統有限公司	1	勞務成本	4,368	月結 90 天	-
0	精誠資訊公司	精誠勝龍信息系統有限公司	1	應付關係人款項	2,836	月結 90 天	-
0	精誠資訊公司	泰鋒電腦公司	1	營業收入	7,501	月結 78 天	-
0	精誠資訊公司	泰鋒電腦公司	1	勞務成本	2,519	月結 78 天	-
0	精誠資訊公司	泰鋒電腦公司	1	銷貨成本	4,376	月結 78 天	-
0	精誠資訊公司	泰鋒電腦公司	1	應收關係人款項	9,846	月結 78 天	-
0	精誠資訊公司	美得康科技公司	1	營業收入	30,815	月結 78 天	-
0	精誠資訊公司	美得康科技公司	1	應收關係人款項	23,510	月結 78 天	-
0	精誠資訊公司	精誠隨想行動科技公司	1	勞務成本	31,250	月結 78 天	-
0	精誠資訊公司	精誠隨想行動科技公司	1	應付關係人款項	6,393	月結 78 天	-
0	精誠資訊公司	Sysware Singapore Pte. Ltd.	1	應收關係人款項	34,792	月結 30 天	-

(接次頁)

(承前頁)

編號 (註一)	交易人 名稱	交易對象	與交易人 之關係	科目	往來		情形
					金額	條件	
1	精誠軟體服務公司	精誠(中國)企業管理有限公司	2	營業收入	\$ 62,958	月結90天	-
1	精誠軟體服務公司	精誠(中國)企業管理有限公司	2	營業收入	4,088	月結90天	-
1	精誠軟體服務公司	精誠(中國)企業管理有限公司	2	應收關係人款項	15,831	月結90天	-
1	精誠軟體服務公司	精誠恆逸軟件有限公司	2	營業收入	26,607	月結90天	-
1	精誠軟體服務公司	泰鋒電腦公司	2	營業收入	2,502	月結78天	-
1	精誠軟體服務公司	美得康科技公司	2	營業收入	17,746	月結78天	-
1	精誠軟體服務公司	精誠科技整合公司	2	營業收入	21,214	月結78天	-
1	精誠軟體服務公司	精誠科技整合公司	2	應收關係人款項	10,552	月結78天	-
1	精誠軟體服務公司	精誠瑞實計算機系統有限公司	2	營業收入	10,741	月結90天	-
1	精誠軟體服務公司	精誠瑞實計算機系統有限公司	2	應收關係人款項	4,193	月結90天	-
1	精誠軟體服務公司	奇唯科技公司	2	銷貨成本	8,037	月結78天	-
1	精誠軟體服務公司	奇唯科技公司	2	應付關係人款項	4,366	月結78天	-
1	精誠軟體服務公司	精誠隨想行動科技公司	2	勞務成本	3,159	月結78天	-
1	精誠軟體服務公司	精聚資訊公司	2	利息費用	3,586	短期融通資金,期限一年	-
1	精誠軟體服務公司	精聚資訊公司	2	應付關係人款項(含應付利息)	403,586	短期融通資金,期限一年	2%
2	奇唯科技公司	泰鋒電腦公司	2	營業收入	5,482	月結78天	-
2	奇唯科技公司	泰鋒電腦公司	2	應收關係人款項	5,147	月結78天	-
2	奇唯科技公司	康和資訊系統公司	2	營業收入	107,941	月結78天	1%
2	奇唯科技公司	康和資訊系統公司	2	應收關係人款項	2,381	月結78天	-
2	奇唯科技公司	精誠科技整合公司	2	營業收入	14,489	月結78天	-
2	奇唯科技公司	內秋應智能科技公司	2	營業費用	10,200	月結78天	-
2	奇唯科技公司	內秋應智能科技公司	2	應付關係人款項	2,835	月結78天	-
3	泰鋒電腦公司	美得康科技公司	2	營業收入	2,328	月結78天	-
4	精誠(中國)企業管理有限公司	精誠恆逸軟件有限公司	2	營業收入	13,956	月結120天	-
4	精誠(中國)企業管理有限公司	精誠瑞實計算機系統有限公司	2	營業收入	34,823	月結120天	-
4	精誠(中國)企業管理有限公司	精誠瑞實計算機系統有限公司	2	利息收入	1,403	短期融通資金,期限一年	-
4	精誠(中國)企業管理有限公司	精誠瑞實計算機系統有限公司	2	應收關係人款項(含收利息)	86,643	短期融通資金,期限一年	-
4	精誠(中國)企業管理有限公司	精誠精詮信息科技有限公司	2	利息收入	509	短期融通資金,期限一年	-
4	精誠(中國)企業管理有限公司	精誠精詮信息科技有限公司	2	營業收入	29,848	月結120天	-
4	精誠(中國)企業管理有限公司	精誠精詮信息科技有限公司	2	應收關係人款項	33,372	月結120天	-
4	精誠(中國)企業管理有限公司	精誠精詮信息科技有限公司	2	應收關係人款項(含收利息)	31,327	短期融通資金,期限一年	-
4	精誠(中國)企業管理有限公司	精誠至開(上海)信息技術有限公司	2	利息收入	1,877	短期融通資金,期限一年	-
4	精誠(中國)企業管理有限公司	精誠至開(上海)信息技術有限公司	2	銷貨成本	378,222	月結120天	2%
4	精誠(中國)企業管理有限公司	精誠至開(上海)信息技術有限公司	2	其他收入	2,134	月結120天	-

(接次頁)

(承前頁)

編號 (註一)	交易人 名稱	交易往來對象	與交易人之關係 (註二)	交易		往來		情形 佔合併總資產之比率 (註三)
				科目	金額	交易條件	易	
4	精誠(中國)企業管理有限公司	精誠至開(上海)信息技術有限公司	2	應收關係人款項(含應收利息)	\$ 49,211	短期融通資金,期限一年	-	
4	精誠(中國)企業管理有限公司	精誠至開(上海)信息技術有限公司	2	應付關係人款項	48,374	月結120天	-	
5	精誠瑞寶計算機系統有限公司	精誠精證信息科技有限公司	2	營業收入	23,197	月結30天	-	
5	精誠瑞寶計算機系統有限公司	精誠精證信息科技有限公司	2	應收關係人款項	14,414	月結30天	-	
6	精誠資訊(香港)有限公司	瑞寶資訊科技(香港)有限公司	2	營業收入	77,276	月結30天	-	
7	Kimo.com (BVI) Corporation	精誠資訊(香港)有限公司	2	利息收入	217	短期融通資金,期限一年	-	
7	Kimo.com (BVI) Corporation	精誠資訊(香港)有限公司	2	應收關係人款項(含應收利息)	61,651	短期融通資金,期限一年	-	
8	精璞投資公司	康和資訊系統公司	2	應收關係人款項(含應收利息)	50,008	短期融通資金,期限一年	-	

註一：編號之填寫方法如下：

1. 母公司填 0。
2. 子公司依公司別由阿拉伯數字 1 開始依序編號。

註二：與交易人之關係有以下二種：

1. 母公司對子公司。
2. 子公司對子公司。

註三：交易往來金額佔合併總營收或總資產比率之計算，若屬資產負債科目者，以年底餘額佔合併總資產之方式計算；若屬損益科目者，以年度累積金額佔合併總營收之方式計算。



精誠資訊股份有限公司及子公司  
被投資公司名稱、所在地區...等相關資訊

民國 107 年 1 月 1 日至 12 月 31 日

附表九

單位：除另予註明者外，係新台幣仟元

投資公司名稱	被投資公司名稱	所在地區	主要營業項目	原本期	投資上期	資上期	金額	期未	期未	數	末比率(%)	持帳面金額	有被投本期	本公司	本期	認列之	備註
精誠資訊股份有限公司	泰國 System Infopro	泰國	電腦及週邊買賣銷售	\$ 2,200	\$ 2,200	2,200	2,200	20,000	20.00	\$ 1,217	1,217	1,217	2,971	2,971	592	—	—
精誠資訊股份有限公司	漢茂投資展業公司	台北市	一般投資業	47,125	47,125	47,125	9,640,680	48.92	48.92	( 20,434)	20,434	43,645	43,645	4,719	4,719	4,719	子公司(註一及三)
精誠資訊股份有限公司	精璞投資公司	台北市	一般投資業	201,886	384,998	384,998	60,000,000	100.00	100.00	617,262	617,262	7,142	7,142	44,431	44,431	44,431	子公司(註二及三)
精誠資訊股份有限公司	康和資訊系統公司	台北市	電腦系統軟體及應用軟體之設計、評估規劃及系統之資料處理，電腦硬體、週邊設備及其零組件之買賣與租賃暨各項維修與保養等業務	485,393	485,393	485,393	20,221,673	100.00	100.00	310,457	310,457	32,268	32,268	31,161	31,161	31,161	子公司(註三)
精誠資訊股份有限公司	博暉科技公司	台北市	資料儲存及處理設備製造、電腦設備安裝及資訊軟體零售及服務業	71,050	71,050	71,050	2,450,000	33.33	33.33	33,850	33,850	11,530	11,530	3,818	3,818	3,818	—
精誠資訊股份有限公司	泰鋒電腦公司	台北市	電腦軟體硬體設備系統、機房設備工程及網路設備系統整合工程之設計及其設備安裝、維修、買賣、租賃及諮詢顧問等業務	220,310	220,310	220,310	20,000,000	100.00	100.00	239,361	239,361	1,803	1,803	2,508	2,508	2,508	子公司(註三)
精誠資訊股份有限公司	中孚科技公司	台北市	網路及資安設備硬體維護、網路架構與資安安全諮詢服務	20,067	20,067	20,067	2,114,594	13.83	13.83	46,950	46,950	77,149	77,149	9,237	9,237	9,237	—
精誠資訊股份有限公司	金橋資訊公司	台北市	一般投資業	230,000	230,000	230,000	23,000,000	100.00	100.00	271,586	271,586	32,310	32,310	34,595	34,595	34,595	子公司(註三)
精誠資訊股份有限公司	精誠軟體服務公司	台北市	資訊軟體與資料處理服務及資訊軟體零售及服務業	450,000	450,000	450,000	54,450,000	100.00	100.00	838,241	838,241	234,154	234,154	238,502	238,502	238,502	子公司(註三)

(接次頁)

(承前頁)

投資公司名稱	被投資公司名稱	所在地	主要營業項目	原本期	始投	資	金	額	未	期	末	比	率	(%)	帳	面	持	有	被	投	資	公	司	本	期	認	列	之	備	註		
				本	期	上	期	未	數	數	數	數	數	數	數	數	數	數	數	數	數	數	數	數	數	數	數	數	數	數		
				\$	\$	\$	\$	\$																								
精誠資訊股份有限公司	奇唯科技公司	台北市	電腦資訊及通信工程之設計、安裝及維護與電腦系統軟體之設計及銷售	15,195	15,195	15,195	15,195	900,000	4.50					18,508	\$			18,508	\$	58,208	\$			1,173						子公司(註三)		
精誠資訊股份有限公司	精誠科技整合公司	台北市	各種電信、電子計算機及電腦安裝工程之設計施工買賣等業務	260,000	260,000	260,000	260,000	26,000,000	100.00					306,693				306,693		43,967				43,774						子公司(註三)		
精誠資訊股份有限公司	嘉利科技公司	台北市	有線通信機械器材製造業、電子零件製造業、電腦及其週邊設備製造業、電腦設備安裝業、資訊軟體與零售業及電腦及事務性機器設備批發與零售等業務	415,000	415,000	415,000	415,000	19,995,000	100.00					328,189				328,189		49,216				49,217						子公司(註三)		
精誠資訊股份有限公司	Systex Capital Group, Inc.	英屬維京群島	財務信託控股等投資業務	468,255	468,255	468,255	468,255	3,550	100.00					2,566,507				2,566,507		(46,759)				(48,414)						子公司(註三)		
精誠資訊股份有限公司	Kimo.com (BVI) Corporation	英屬維京群島	財務信託控股等投資業務	841,535	841,535	841,535	841,535	28,500,000	100.00					3,760,715				3,760,715		432,262				430,188						子公司(註三)		
精誠資訊股份有限公司	知意圖公司	台北市	資訊軟體與資料處理服務及資訊軟體零售及服務業	90,436	90,436	90,436	90,436	9,682,000	84.19					4,853				4,853		(661)				561						子公司(註三)		
精誠資訊股份有限公司	內秋應智能科技公司	台北市	電腦軟體及相關設備之安裝及銷售、資訊軟體、資料處理及其他顧問服務、網路認證、軟體出版等	20,000	20,000	20,000	20,000	2,000,000	100.00					21,658				21,658		1,380				1,380							子公司(註三)	
精誠資訊股份有限公司	機智證券投資顧問公司	台北市	證券投資顧問業	15,000	15,000	15,000	15,000	1,500,000	30.00					12,696				12,696		(6,145)				(1,843)								
精誠資訊股份有限公司	墨攻網路科技公司	台北市	商品證券自動化供銷系統、及時信託電子(紙本)票券自售系統、行動支付整合平台	18,600	18,600	18,600	18,600	300,000	30.00					19,476				19,476		1,794				537								
精誠資訊股份有限公司	聖森公司	台北市	資訊軟體服務業	10,800	10,800	10,800	-	587,275	30.00					10,300				10,300		1,514				(27)								
精誠資訊股份有限公司	宏誌科技公司	台北市	商用事務機器製造加工裝配買賣業務	24,000	24,000	24,000	-	780,000	30.00					24,137				24,137		6,650				137								
精誠資訊股份有限公司	德義資訊公司	台北市	資訊軟體服務業	18,969	18,969	18,969	-	447,812	10.00					19,665				19,665		21,004				1,152								

(接次頁)

(承前頁)

投資公司名稱	被投資公司名稱	所在地	主要營業項目	原本期	投資未上	資本金	額未	期股	未		持	有	本公司	本期	認	列	之	備	註	
									數	比										帳
精誠資訊股份有限公司	金納精誠(國際)科技公司	香港	軟體開發、程式撰寫服務	\$	31,640	\$	-	8,000,000	40.00	\$	30,948	(\$	1,730)	(\$	692)	-	-	-	-	-
精誠投資股份有限公司	台灣電腦服務公司	台北市	電腦開發、硬體設備系統、安裝、維護、銷售、租賃及諮詢顧問、醫療器材批發與零售等業務	\$	179,903	\$	179,903	17,990,326	69.59	\$	40,063	(\$	18,622)	(\$	-	-	-	-	-	孫公司(註三)
精誠投資股份有限公司	財金文化事業公司	台北市	雜誌及圖書出版業	\$	95,600	\$	95,600	4,000,000	40.00	\$	71,778	(\$	8,891)	(\$	-	-	-	-	-	-
精誠投資股份有限公司	奇唯科技公司	台北市	電腦資訊及通信工程之設計、安裝及維護與電腦系統軟體之設計及銷售	\$	162,789	\$	162,789	7,432,586	37.16	\$	166,310	(\$	58,208)	(\$	-	-	-	-	-	子孫公司(註三)
台灣電腦服務股份有限公司	美得康科技公司	台北市	電腦軟體及相關設備之安裝、銷售及諮詢顧問、醫療器材批發與零售等業務	\$	-	\$	180,000	-	-	\$	-	(\$	15,770)	(\$	-	-	-	-	-	孫公司(註三及四)
金橋資訊股份有限公司	奇唯科技公司	台北市	電腦資訊及通信工程之設計、安裝及維護與電腦系統軟體之設計及銷售	\$	189,023	\$	189,023	8,481,884	42.41	\$	189,788	(\$	58,208)	(\$	-	-	-	-	-	子孫公司(註三)
金橋資訊股份有限公司	精誠隨想行動科技公司	台北市	有線通信機械器材製造業、電子零組件製造業、電腦及其週邊設備製造業、電腦設備安裝業、資訊軟體與零售業及電腦及事務性機器設備批發與零售等業務	\$	80,000	\$	80,000	3,661,875	100.00	\$	47,813	(\$	7,708)	(\$	-	-	-	-	-	孫公司(註三)
奇唯科技公司	美得康科技公司	台北市	電腦軟體及相關設備之安裝、銷售及諮詢顧問、醫療器材批發與零售等業務	\$	19,371	\$	-	18,000,000	100.00	\$	20,980	(\$	15,770)	(\$	-	-	-	-	-	曾孫公司(註三及四)
精誠資訊股份有限公司	精誠資訊股份有限公司	台北市	一般投資業	\$	225,000	\$	-	22,500,000	100.00	\$	225,625	(\$	625)	(\$	-	-	-	-	-	曾孫公司(註三)

(接次頁)

(承前頁)

投資公司名稱	被投資公司名稱	所在地	主要營業項目	原本期	投資上期	資上期	金上期	額末期	未	末	持	有	被	資	公	本	期	認	列	之	備	註		
				本	期	期	期	末	數	比	帳	額	本	期	司	期	投	資	(	損	益			
				\$	\$	\$	\$		(%)		\$	\$	\$	\$		\$								
精聚資訊股份有限公司	藍新資訊股份有限公司	台北市	機房建置及維護、系統整合維護建置服務、雲端系統整合服務、系統及資料庫之管理、系統及資料庫之維護、儲存備份備援服務、網路及資訊安全建置與諮詢	89,430	89,430			-	29.06	2,981,000	92,316	92,316	38,648	38,648		\$							-	
精聯資訊股份有限公司	精睿資訊科技股份有限公司	台北市	電腦資訊及通信工程之設計、安裝及維護與電腦系統軟體之設計及銷售	2,000	2,000			-	100.00	200,000	2,014	2,014	14	14									-	曾孫公司 (註三)
精聯資訊股份有限公司	精智資訊科技股份有限公司	台北市	電腦資訊及通信工程之設計、安裝及維護與電腦系統軟體之設計及銷售	2,000	2,000			-	100.00	200,000	1,992	1,992	(8)	(8)									-	曾孫公司 (註三)
精聯資訊股份有限公司	敦新科技股份有限公司	台北市	電腦資訊及通信工程之設計、安裝及維護與電腦系統軟體之設計及銷售	150,000	150,000			-	30.00	6,000,000	150,677	150,677	28,803	28,803									-	-
康和資訊系統股份有限公司	鼎盛資訊科技股份有限公司	台北市	電腦週邊設備及事務機器之銷售、規劃系統整合及專業維修等業務	150,000	150,000			-	98.59	17,746,000	162,638	162,638	18,941	18,941									-	孫公司 (註三)
鼎盛資訊股份有限公司	鼎盛國際控股有限公司	英屬維京群島	一般投資業	105,094	105,094			-	100.00	3,350,000	1,796	1,796	616	616									-	曾孫公司 (註三)
Kimo.com (BVI) Corporation	Sysware Singapore Pte. Ltd.	新加坡	電腦系統整合服務、電腦軟體業	52,488	52,488			52,488	100.00	2,769,000	(28,487)	(28,487)	1,993	1,993									-	孫公司 (註三)
Kimo.com (BVI) Corporation	精誠資訊(香港)有限公司	香港	電腦及週邊買賣銷售、資訊軟體零售、處理服務	667,101	667,101			667,101	100.00	158,448,000	692,110	692,110	(12,130)	(12,130)									-	孫公司 (註三)
Kimo.com (BVI) Corporation	System Solutions (HK) Limited	香港	財務信託控股等投資業務	529,907	529,907			529,907	100.00	136,000,000	1,389,673	1,389,673	378,217	378,217									-	孫公司 (註三)
Kimo.com (BVI) Corporation	瑞寶資訊科技(香港)有限公司	香港	電腦及週邊買賣銷售、資訊軟體零售、處理服務	7,834	7,834			7,834	100.00	2,000,000	16,602	16,602	6,205	6,205									-	孫公司 (註三)
Kimo.com (BVI) Corporation	精聚資訊股份有限公司	台北市	一般投資業	1,000,000	1,000,000			125,000	50.00	100,000,000	1,026,758	1,026,758	53,620	53,620									-	孫公司 (註三)

(接次頁)

(承前頁)

投資公司名稱	被投資公司名稱	所在地	主要營業項目	原本期	投資金額		未	持	有	本公司	本期	註
					未	上						
				本	期	期	比	面	額	益	之	註
				\$	\$		(%)	\$	\$		(損)	
Systemx Capital Group, Inc.	E-Customer Capital Limited	香港	資產管理顧問業	24,704	24,704	800,000	23.53	48,232	42,868	\$	-	-
Systemx Capital Group, Inc.	精聚資訊股份有限公司	台北市	一般投資業	1,000,000	125,000	100,000,000	50.00	1,026,758	53,620		-	孫公司(註三)

註一：帳面金額係減除該公司持有本公司股票之成本 1,076,176 仟元，按本公司持股比例 48.92% 計算 515,618 仟元轉列庫藏股票之金額。

註二：帳面金額係減除該公司持有本公司股票之成本 488,011 仟元，按本公司持股比例 100% 計算 488,011 仟元轉列庫藏股票之金額。

註三：編製合併財務報告時業已沖銷。

註四：因合併公司進行組織調整，台灣電腦將持有美得康之股權全數出售予奇唯。

註五：大陸被投資公司相關資訊請參閱附表十。

精誠資訊股份有限公司及子公司  
大陸投資資訊

民國 107 年 1 月 1 日至 12 月 31 日

附表十

單位：新台幣仟元

大陸被投資公司名稱	主要營業項目	實收資本額	投資方式 (註一)	本 自 台 灣 匯 出 資 金 額	本 自 台 灣 匯 入 資 金 額	本年度匯出或收回投資金額		本 自 台 灣 匯 出 資 金 額	被 投 資 公 司 本 年 度 ( 損 ) 額	本公司直接或 間接投資 之 持 股 比 例	本 年 度 認 列 年 帳 面 投 資 額	截至 已 匯 回 投 資 額	本 年 年 底 至 本 年 年 底 回 投 資 收 益	備 註
						匯 出	回 收							
常州新國泰資訊設備公司	軟體產品及計算機相關 產品之製造及服務、 銷售等業務	\$ 21,198	1	\$ -	\$ 2,780	\$ -	\$ -	\$ 2,780	\$ -	9.10%	\$ -	\$ -	-	-
精誠精證信息科技有限公司	電腦產品及週邊零售、處理 資訊軟體零售、處理 服務	523,285	2	-	523,285	-	-	523,285	22,342	100.00%	267,234	-	-	孫公司(註二)
中科精誠信息系統有限公司	研究、開發、生產計算 機軟硬體及信息系統 集成等	409,695	2	-	188,945	-	-	188,945	-	49.00%	-	-	-	-
精誠恆逸軟件有限公司	資訊軟體服務業、資訊 軟體批發業、資訊軟 體零售業	475,218	2	-	475,218	-	-	475,218	4,168	100.00%	139,339	-	-	孫公司(註二)
精誠勝龍信息系統有限公司	電腦系統設計服務、資 訊處理及資訊供應服 務業、電腦及其週邊 設備軟體零售業	162,250	2	-	162,250	-	-	162,250	14,492	100.00%	55,928	-	-	孫公司(註二)
深圳四方精創資訊股份有限 公司	電腦軟、硬體技術開 發、銷售、諮詢及維 護等業務	825,479	3	-	441,101	-	-	441,101	313,687	7.69%	498,394	-	-	-
精誠(中國)企業管理有限 公司	提供經營管理和諮詢服 務、市場營銷服務、 資金運作財務管理服 務等	292,700	4	-	292,700	-	-	292,700	( 6,255)	100.00%	241,082	-	-	曾孫公司(註 二)
精誠瑞寶計算機系統有限 公司	計算機軟、硬體技術、 電腦網路系統之研 究、開發、安裝、批 發貿易等	-	5	-	-	-	-	-	17,495	100.00%	228,303	-	-	曾孫公司(註 二)
精誠至開(上海)信息技術 有限公司	資訊軟體服務業、資訊 軟體批發業、資訊軟 體零售業	-	6	-	-	-	-	-	( 2,459)	100.00%	9,214	-	-	曾孫公司(註 二)
盛陽精誠科技(深圳)有限 公司	互聯網相關相關的軟硬件 系統、視頻點播系 統、多媒體、網絡視 頻器材及產品的生產	551,210	4	-	220,484	-	-	220,484	( 31,874)	40.00%	180,180	-	-	-

本年底累計自台灣匯出經核准投資金額	\$ 2,306,763	審會依經濟部投資審會規定
赴大陸地區投資金額	\$ 2,306,763	赴大陸地區投資金額
		\$ 7,875,457

註一：投資方式區分如下：

- (1) 經由第三地區匯款投資大陸公司。
- (2) 透過第三地區投資設立公司再投資大陸公司，第三地區之投資公司為 Kimo.com (BVI) Corporation。
- (3) 透過第三地區投資設立公司再投資大陸公司，第三地區之投資公司為 Kimo.com (BVI) Corporation 再投資之 Systex Solutions (HK) Limited。
- (4) 透過第三地區投資設立公司再投資大陸公司，第三地區之投資公司為 Kimo.com (BVI) Corporation 再投資之精誠資訊(香港)有限公司。
- (5) 透過第三地區投資設立公司再投資大陸公司，第三地區之投資公司為 Kimo.com (BVI) Corporation 再投資之精誠精證信息科技有限公司及精誠恆遠軟件有限公司。
- (6) 透過第三地區投資設立公司再投資大陸公司，第三地區之投資公司為 Kimo.com (BVI) Corporation 再投資之精誠資訊(香港)有限公司之再投資精誠(中國)企業管理有限公司。

註二：編製合併財務報告時業已沖銷。

六、最近年度經會計師查核簽證之公司個體財務報告：

股票代碼：6214

### 精誠資訊股份有限公司

### 個體財務報告暨會計師查核報告

民國107及106年度

地址：台北市內湖區瑞光路318號  
電話：(02)77201888



## 會計師查核報告

精誠資訊股份有限公司 公鑒：

### 查核意見

精誠資訊股份有限公司民國 107 年及 106 年 12 月 31 日之個體資產負債表，暨民國 107 年及 106 年 1 月 1 日至 12 月 31 日之個體綜合損益表、個體權益變動表、個體現金流量表以及個體財務報表附註（包括重大會計政策彙總），業經本會計師查核竣事。

依本會計師之意見，基於本會計師之查核結果及其他會計師之查核報告（請參閱其他事項段），上開個體財務報表在所有重大方面係依照證券發行人財務報告編製準則編製，足以允當表達精誠資訊股份有限公司民國 107 年及 106 年 12 月 31 日之個體財務狀況，暨民國 107 年及 106 年 1 月 1 日至 12 月 31 日之個體財務績效及個體現金流量。

### 查核意見之基礎

本會計師係依照會計師查核簽證財務報表規則及一般公認審計準則執行查核工作。本會計師於該等準則下之責任將於會計師查核個體財務報表之責任段進一步說明。本會計師所隸屬事務所受獨立性規範之人員已依會計師職業道德規範，與精誠資訊股份有限公司保持超然獨立，並履行該規範之其他責任。本會計師相信已取得足夠及適切之查核證據，以作為表示查核意見之基礎。

### 關鍵查核事項

關鍵查核事項係指依本會計師之專業判斷，對精誠資訊股份有限公司民國 107 年度個體財務報表之查核最為重要之事項。該等事項已於查核個體財務報表整體及形成查核意見之過程中予以因應，本會計師並不對該等事項單獨表示意見。

茲對精誠資訊股份有限公司民國 107 年度個體財務報表之關鍵查核事項敘明如下：

#### 應收帳款之減損評估

精誠資訊股份有限公司 107 年 12 月 31 日之應收帳款計 912,985 仟元，公司管理階層評估應收帳款之減損損失時，主要係按預期信用損失評估可能產生之減損，減損金額係按存續期間預期信用損失認列。由於評估應收帳款之減損涉及會計估計與管理階層之假設等重大判斷，因此將應收帳款減損評估列為民國 107 年度關鍵查核事項。與應收帳款相關之揭露資訊，請參閱財務報告附註五及十。

本會計師對於上述關鍵事項所執行之主要查核程序如下：

1. 取得及評估管理階層對於提列應收帳款減損之預期信用減損方式及所依據之資料是否合理。
2. 測試資產負債表日之帳齡及複核預期損失之計算，以評估應收帳款之預期信用損失之正確性。
3. 針對逾期應收帳款進行分析，並抽核期後現金收款之情況，以測試款項之可回收性；對於已逾期且尚未收回之金額，依據客戶歷史付款狀況及瞭解客戶信用控管及後續逾期應收帳款追蹤情形，以評估其提列預期信用損失之合理性。

#### **其他事項**

列入上開個體財務報表之按權益法評價之被投資公司中，民國 106 年度有關中孚科技公司、墨攻網路科技公司、金橋資訊公司按權益法評價之被投資公司精誠隨想行動科技公司、Kimo.com (BVI) Corporation 按權益法評價之被投資公司精誠資訊（香港）公司及瑞寶資訊科技（香港）公司、System Solutions (HK) Limited 按權益法評價之被投資公司深圳四方精創資訊公司之財務報表未經本會計師查核，而係由其他會計師依照不同之審計準則查核。因此，本會計師對上開個體財務報表所表示之意見中，其有關投資前述公司之採用權益法之投資及其他綜合利益總額，係依據其他會計師之查核報告。民國 106 年 12 月 31 日對前述公司之採用權益法之投資金額為新台幣（以下同）1,107,286 仟元，占個體資產總額之 7.37%；民國 106 年度對前述公司之綜合利益總額為 96,547 仟元，占個體綜合利益總額之 12.75%。

## 管理階層與治理單位對個體財務報表之責任

管理階層之責任係依照證券發行人財務報告編製準則編製允當表達之個體財務報表，且維持與個體財務報表編製有關之必要內部控制，以確保個體財務報表未存有導因於舞弊或錯誤之重大不實表達。

於編製個體財務報表時，管理階層之責任亦包括評估精誠資訊股份有限公司繼續經營之能力、相關事項之揭露，以及繼續經營會計基礎之採用，除非管理階層意圖清算精誠資訊股份有限公司或停止營業，或除清算或停業外別無實際可行之其他方案。

精誠資訊股份有限公司之治理單位（含審計委員會）負有監督財務報導流程之責任。

## 會計師查核個體財務報表之責任

本會計師查核個體財務報表之目的，係對個體財務報表整體是否存在導因於舞弊或錯誤之重大不實表達取得合理確信，並出具查核報告。合理確信係高度確信，惟依照一般公認審計準則執行之查核工作無法保證必能偵出個體財務報表存有之重大不實表達。不實表達可能導因於舞弊或錯誤。如不實表達之個別金額或彙總數可合理預期將影響個體財務報表使用者所作之經濟決策，則被認為具有重大性。

本會計師依照一般公認審計準則查核時，運用專業判斷並保持專業上之懷疑。本會計師亦執行下列工作：

1. 辨認並評估個體財務報表導因於舞弊或錯誤之重大不實表達風險；對所評估之風險設計及執行適當之因應對策；並取得足夠及適切之查核證據以作為查核意見之基礎。因舞弊可能涉及共謀、偽造、故意遺漏、不實聲明或踰越內部控制，故未偵出導因於舞弊之重大不實表達之風險高於導因於錯誤者。
2. 對與查核攸關之內部控制取得必要之瞭解，以設計當時情況下適當之查核程序，惟其目的非對精誠資訊股份有限公司內部控制之有效性表示意見。
3. 評估管理階層所採用會計政策之適當性，及其所作會計估計與相關揭露之合理性。
4. 依據所取得之查核證據，對管理階層採用繼續經營會計基礎之適當性，以及使精誠資訊股份有限公司繼續經營之能力可能產生重大疑慮之事件

或情況是否存在重大不確定性，作出結論。本會計師若認為該等事件或情況存在重大不確定性，則須於查核報告中提醒個體財務報表使用者注意個體財務報表之相關揭露，或於該等揭露係屬不適當時修正查核意見。本會計師之結論係以截至查核報告日所取得之查核證據為基礎。惟未來事件或情況可能導致精誠資訊股份有限公司不再具有繼續經營之能力。

5. 評估個體財務報表（包括相關附註）之整體表達、結構及內容，以及個體財務報表是否允當表達相關交易及事件。
6. 對於精誠資訊股份有限公司內組成個體之財務資訊取得足夠及適切之查核證據，以對個體財務報表表示意見。本會計師負責查核案件之指導、監督及執行，並負責形成精誠資訊股份有限公司查核意見。

本會計師與治理單位溝通之事項，包括所規劃之查核範圍及時間，以及重大查核發現（包括於查核過程中所辨認之內部控制顯著缺失）。

本會計師亦向治理單位提供本會計師所隸屬事務所受獨立性規範之人員已遵循會計師職業道德規範中有關獨立性之聲明，並與治理單位溝通所有可能被認為會影響會計師獨立性之關係及其他事項（包括相關防護措施）。

本會計師從與治理單位溝通之事項中，決定對精誠資訊股份有限公司民國 107 年度個體財務報表查核之關鍵查核事項。本會計師於查核報告中敘明該等事項，除非法令不允許公開揭露特定事項，或在極罕見情況下，本會計師決定不於查核報告中溝通特定事項，因可合理預期此溝通所產生之負面影響大於所增進之公眾利益。

勤業眾信聯合會計師事務所

會計師 林 淑 婉

會計師 許 秀 明

林淑婉



許秀明



金融監督管理委員會核准文號  
金管證六字第 0930160267 號

證券暨期貨管理委員會核准文號  
台財證六字第 0920123784 號

中 華 民 國 1 0 8 年 3 月 2 1 日



精誠資訊股份有限公司  
個體資產負債表  
民國 107 年及 106 年 12 月 31 日

單位：新台幣仟元

代 碼	資 產	107年12月31日		106年12月31日	
		金	%	金	%
	流動資產				
1100	現金及約當現金（附註四及六）	\$ 268,591	2	\$ 393,046	3
1110	透過損益按公允價值衡量之金融資產（附註四及七）	177,096	1	240,834	2
1150	應收票據淨額（附註四及十）	53,088	-	33,498	-
1170	應收帳款淨額（附註四、五及十）	912,985	6	857,164	6
1180	應收關係人款項（附註二四）	181,156	1	119,245	1
1200	其他應收款（附註二五及二六）	97,269	1	51,717	-
130X	存貨（附註四及十一）	706,485	5	697,930	5
1410	預付款項	431,441	3	464,765	3
1478	存出保證金—流動	72,974	-	68,716	-
1479	其他流動資產（附註十九）	28,966	-	60,311	-
11XX	流動資產總計	<u>2,930,051</u>	<u>19</u>	<u>2,987,226</u>	<u>20</u>
	非流動資產				
1510	透過損益按公允價值衡量之金融資產—非流動（附註四及七）	1,538,017	10	-	-
1517	透過其他綜合損益按公允價值衡量之金融資產—非流動（附註四及八）	2,158	-	-	-
1543	以成本衡量之金融資產—非流動（附註四及十二）	-	-	304,349	2
1546	無活絡市場之債務工具投資—非流動（附註四及九）	-	-	259,520	2
1550	採用權益法之投資（附註四及十三）	9,483,269	60	9,636,907	64
1600	不動產、廠房及設備（附註四及十四）	1,620,945	10	1,640,402	11
1801	電腦軟體（附註四）	30,303	-	45,578	-
1840	遞延所得稅資產（附註四及十九）	38,301	-	41,886	-
1920	存出保證金—非流動（附註二六）	57,884	1	52,081	1
1930	長期應收款項（附註四及十）	600	-	4,944	-
1990	其他非流動資產（附註二五及二六）	41,284	-	48,184	-
15XX	非流動資產總計	<u>12,812,761</u>	<u>81</u>	<u>12,033,851</u>	<u>80</u>
1XXX	資 產 總 計	<u>\$ 15,742,812</u>	<u>100</u>	<u>\$ 15,021,077</u>	<u>100</u>
	負債及權益				
	流動負債				
2100	短期借款（附註十五）	\$ 200,000	1	\$ 510,000	3
2130	合約負債（附註四）	464,022	3	507,823	3
2170	應付票據及帳款	768,383	5	715,081	5
2180	應付關係人款項（附註二四）	254,043	2	171,246	1
2219	其他應付款	552,473	3	469,115	3
2230	本期所得稅負債（附註四及十九）	27,441	-	6,167	-
2399	其他流動負債	88,369	1	77,771	1
21XX	流動負債總計	<u>2,354,731</u>	<u>15</u>	<u>2,457,203</u>	<u>16</u>
	非流動負債				
2570	遞延所得稅負債（附註四及十九）	5,846	-	4,969	-
2640	淨確定福利負債—非流動（附註四及十六）	230,950	2	243,389	2
2650	採用權益法之投資貸餘（附註四及十三）	20,434	-	40,098	-
2670	其他非流動負債	5,090	-	5,062	-
25XX	非流動負債總計	<u>262,320</u>	<u>2</u>	<u>293,518</u>	<u>2</u>
2XXX	負債總計	<u>2,617,051</u>	<u>17</u>	<u>2,750,721</u>	<u>18</u>
	權益（附註四及十七）				
3110	普通股股本	2,693,933	17	2,693,933	18
3200	資本公積	6,729,035	43	7,363,072	49
	保留盈餘				
3310	法定盈餘公積	1,014,689	6	896,914	6
3320	特別盈餘公積	453,327	3	64,494	1
3350	未分配盈餘	3,622,248	23	2,708,899	18
3300	保留盈餘總計	5,090,264	32	3,670,307	25
3400	其他權益	(383,842)	(3)	(453,327)	(3)
3500	庫藏股票	(1,003,629)	(6)	(1,003,629)	(7)
3XXX	權益總計	<u>13,125,761</u>	<u>83</u>	<u>12,270,356</u>	<u>82</u>
	負債及權益總計	<u>\$ 15,742,812</u>	<u>100</u>	<u>\$ 15,021,077</u>	<u>100</u>

後附之附註係本個體財務報告之一部分。

（請參閱勤業眾信聯合會計師事務所民國 108 年 3 月 21 日查核報告）

董事長：黃宗仁



經理人：林隆奮



會計主管：程元毅



精誠資訊股份有限公司

個體綜合損益表

民國 107 年及 106 年 1 月 1 日至 12 月 31 日

單位：新台幣仟元，惟  
每股盈餘為元

代 碼	107年度		106年度	
	金 額	%	金 額	%
	營業收入（附註四及二四）			
4110	\$ 3,326,452	52	\$ 3,008,411	51
4190	14,034	-	15,797	-
4100	3,312,418	52	2,992,614	51
4600	2,990,958	47	2,859,717	48
4800	49,896	1	47,864	1
4000	<u>6,353,272</u>	<u>100</u>	<u>5,900,195</u>	<u>100</u>
	營業成本（附註四、十一、十八及二四）			
5110	2,762,609	43	2,482,720	42
5600	1,336,489	21	1,329,623	23
5800	7,564	-	9,041	-
5000	<u>4,106,662</u>	<u>64</u>	<u>3,821,384</u>	<u>65</u>
5900	<u>2,246,610</u>	<u>36</u>	<u>2,078,811</u>	<u>35</u>
	營業費用（附註十六、十八及二四）			
6100	1,611,899	25	1,489,561	25
6200	233,469	4	208,341	4
6300	243,142	4	237,725	4
6000	<u>2,088,510</u>	<u>33</u>	<u>1,935,627</u>	<u>33</u>
6900	<u>158,100</u>	<u>3</u>	<u>143,184</u>	<u>2</u>
	營業外收入及支出淨額			
7070	742,206	12	1,025,101	17
7100	1,241	-	11,302	-
7130	57,694	1	35,019	1

（接次頁）

(承前頁)

代 碼		107年度		106年度	
		金 額	%	金 額	%
7190	其他收入淨額(附註二四)	\$ 16,937	-	\$ 20,511	-
7225	處分投資淨益(附註十八)	33,388	-	622	-
7230	外幣兌換淨損(附註四)	( 1,283)	-	( 30,739)	-
7235	透過損益按公允價值衡量 之金融資產淨利益(附 註四)	65,462	1	10,924	-
7510	利息費用	( 2,920)	-	( 3,826)	-
7590	什項支出	( 879)	-	( 2,198)	-
7610	處分不動產、廠房及設備 淨益(附註四)	8,516	-	-	-
7670	資產減損損失(附註四及 十八)	-	-	( 19,612)	-
7000	營業外收入及支出淨 額	<u>920,362</u>	<u>14</u>	<u>1,047,104</u>	<u>18</u>
7900	稅前淨利	1,078,462	17	1,190,288	20
7950	所得稅費用(附註四及十九)	<u>27,044</u>	<u>1</u>	<u>12,539</u>	-
8200	本年度淨利	<u>1,051,418</u>	<u>16</u>	<u>1,177,749</u>	<u>20</u>
	其他綜合(損)益				
8310	不重分類至損益之項目				
8311	確定福利計畫之再衡 量數(附註四及十 六)	( 23,563)	-	( 29,482)	-
8316	透過其他綜合損益按 公允價值衡量之權 益工具投資未實現 評價損益	( 982)	-	-	-
8330	採用權益法之子公司 及關聯企業其他綜 合損益之份額	( 830)	-	( 2,485)	-
	不重分類至損益 之項目合計	( 25,375)	-	( 31,967)	-

(接次頁)

(承前頁)

代 碼		107年度		106年度	
		金	額 %	金	額 %
8360	後續可能重分類至損益之項目				
8380	採用權益法認列之子公司及關聯企業之其他綜合損益之份額	\$ 63,365	1	(\$ 388,833)	(7)
	後續可能重分類至損益之項目合計	63,365	1	(388,833)	(7)
8300	本年度其他綜合損失(稅後淨額)	37,990	1	(420,800)	(7)
8500	本年度綜合利益總額	\$1,089,408	17	\$ 756,949	13
	每股盈餘(附註二十)				
9750	基 本	\$ 4.27		\$ 4.79	
9850	稀 釋	\$ 4.26		\$ 4.79	

後附之附註係本個體財務報告之一部分。

(請參閱勤業眾信聯合會計師事務所民國 108 年 3 月 21 日查核報告)

董事長：黃宗仁



經理人：林隆奮



會計主管：程元毅





民國 107 年 12 月 31 日

單位：新台幣仟元，惟  
每股股利為元

代碼	說明	其 他 權 益																					
		普通	資本	公積	保	留	盈	餘	外	機	權	益											
		股	本	積	定	特	未	分	保	餘	之	備	出	售	融	資	產	現	利	益	總	計	
		2,693,933	7,634,980	786,087	110,827	64,494	110,827	110,827	3,467,402	18,792	83,286	18,792	18,792	18,792	18,792	18,792	18,792	18,792	18,792	18,792	18,792	18,792	18,792
A1	106 年 1 月 1 日餘額	\$ 2,693,933	\$ 7,634,980	\$ 786,087	\$ 110,827	\$ 64,494	\$ 110,827	\$ 3,467,402	\$ 18,792	\$ 83,286	\$ 18,792	\$ 18,792	\$ 18,792	\$ 18,792	\$ 18,792	\$ 18,792	\$ 18,792	\$ 18,792	\$ 18,792	\$ 18,792	\$ 18,792	\$ 18,792	\$ 18,792
B1	105 年度盈餘指撥及分配	-	-	-	-	-	-	-	-	-	-	-	-	-	-	-	-	-	-	-	-	-	-
B3	法定盈餘公積	-	-	-	-	-	-	-	-	-	-	-	-	-	-	-	-	-	-	-	-	-	-
B5	特別盈餘公積	-	-	-	-	-	-	-	-	-	-	-	-	-	-	-	-	-	-	-	-	-	-
	普通股現金股利—每股 3.5 元	-	-	-	-	-	-	-	-	-	-	-	-	-	-	-	-	-	-	-	-	-	-
C7	採用權益法認列子公司及關聯企業之變動數	-	-	-	-	-	-	-	-	-	-	-	-	-	-	-	-	-	-	-	-	-	-
C15	資本公積配發現金股利—每股 1.5 元	-	-	-	-	-	-	-	-	-	-	-	-	-	-	-	-	-	-	-	-	-	-
D1	106 年度淨利	-	-	-	-	-	-	-	-	-	-	-	-	-	-	-	-	-	-	-	-	-	-
D3	資本公積配發現金股利—每股 1.5 元	-	-	-	-	-	-	-	-	-	-	-	-	-	-	-	-	-	-	-	-	-	-
D5	106 年度其他綜合損失	-	-	-	-	-	-	-	-	-	-	-	-	-	-	-	-	-	-	-	-	-	-
D5	106 年度綜合（損）益總額	-	-	-	-	-	-	-	-	-	-	-	-	-	-	-	-	-	-	-	-	-	-
M1	發放子公司股利調整資本公積	-	-	-	-	-	-	-	-	-	-	-	-	-	-	-	-	-	-	-	-	-	-
Z1	106 年 12 月 31 日餘額	2,693,933	7,363,072	896,914	896,914	64,494	896,914	3,670,307	17,364	470,691	17,364	17,364	17,364	17,364	17,364	17,364	17,364	17,364	17,364	17,364	17,364	17,364	17,364
A3	追溯適用之影響數	-	-	-	-	-	-	-	-	-	-	-	-	-	-	-	-	-	-	-	-	-	-
A5	107 年 1 月 1 日重編後餘額	2,693,933	7,363,072	896,914	896,914	64,494	896,914	4,738,569	470,691	470,691	470,691	470,691	470,691	470,691	470,691	470,691	470,691	470,691	470,691	470,691	470,691	470,691	470,691
B1	106 年度盈餘指撥及分配	-	-	-	-	-	-	-	-	-	-	-	-	-	-	-	-	-	-	-	-	-	-
B3	法定盈餘公積	-	-	-	-	-	-	-	-	-	-	-	-	-	-	-	-	-	-	-	-	-	-
B5	特別盈餘公積	-	-	-	-	-	-	-	-	-	-	-	-	-	-	-	-	-	-	-	-	-	-
	普通股現金股利—每股 2.5 元	-	-	-	-	-	-	-	-	-	-	-	-	-	-	-	-	-	-	-	-	-	-
C7	採用權益法認列子公司及關聯企業之變動數	-	-	-	-	-	-	-	-	-	-	-	-	-	-	-	-	-	-	-	-	-	-
C15	資本公積配發現金股利—每股 2.5 元	-	-	-	-	-	-	-	-	-	-	-	-	-	-	-	-	-	-	-	-	-	-
D1	107 年度淨利	-	-	-	-	-	-	-	-	-	-	-	-	-	-	-	-	-	-	-	-	-	-
D3	107 年度其他綜合（損）益	-	-	-	-	-	-	-	-	-	-	-	-	-	-	-	-	-	-	-	-	-	-
D5	107 年度綜合（損）益總額	-	-	-	-	-	-	-	-	-	-	-	-	-	-	-	-	-	-	-	-	-	-
M1	發放子公司股利調整資本公積	-	-	-	-	-	-	-	-	-	-	-	-	-	-	-	-	-	-	-	-	-	-
Z1	107 年 12 月 31 日餘額	2,693,933	6,729,035	1,014,689	1,014,689	453,327	1,014,689	5,090,264	407,326	407,326	407,326	407,326	407,326	407,326	407,326	407,326	407,326	407,326	407,326	407,326	407,326	407,326	407,326

後附之附註係本個體財務報告之一部分。

（請參閱勤業眾信聯合會計師事務所民國 108 年 3 月 21 日查核報告）

經理人：林隆奮

會計主管：程元毅

董事長：黃宗仁



精誠資訊股份有限公司

個體現金流量表

民國 107 年及 106 年 1 月 1 日至 12 月 31 日

單位：新台幣仟元

代 碼		107年度	106年度
	營業活動之現金流量		
A10000	本年度稅前淨利	\$ 1,078,462	\$ 1,190,288
A20010	收益費損項目		
A20100	折舊費用	68,708	65,239
A20200	攤銷費用	24,163	22,462
A20300	預期信用減損損失	3,938	-
A20300	呆帳費用迴轉利益	-	( 514)
A20400	透過損益按公允價值衡量之金融資產淨利益	( 65,462)	( 10,924)
A20900	利息費用	2,920	3,826
A21200	利息收入	( 1,241)	( 11,302)
A21300	股利收入	( 57,694)	( 35,019)
A22400	採用權益法之子公司及關聯企業損益份額	( 742,206)	( 1,025,101)
A22500	處分不動產、廠房及設備淨益	( 8,516)	-
A23100	處分投資利益	( 3,700)	-
A23500	金融資產減損損失	-	19,612
A23700	存貨跌價及呆滯損失(回升利益)	3,552	( 2,164)
A24100	未實現外幣兌換損失	1,343	8,205
	營業資產及負債之淨變動數		
A31110	持有供交易之金融資產減少	-	230,006
A31115	強制透過損益按公允價值衡量之金融資產減少	36,149	-
A31130	應收票據(增加)減少	( 19,590)	894
A31150	應收帳款增加	( 59,761)	( 54,028)
A31160	應收關係人款項(增加)減少	( 63,009)	49,125
A31180	其他應收款(增加)減少	( 38,373)	26,772
A31200	存貨(增加)減少	( 9,365)	7,468
A31230	預付款項減少(增加)	33,324	( 67,230)
A31240	其他流動資產減少(增加)	15,126	( 5,188)
A32150	應付票據及帳款增加(減少)	53,059	( 170,186)
A32160	應付關係人款項增加(減少)	82,797	( 6,844)
A32180	其他應付款增加	83,358	69,049
A32125	合約負債(減少)增加	( 43,801)	74,408
A32230	其他流動負債增加	10,598	39,955
A32240	淨確定福利負債減少	( 36,002)	( 3,937)
A33000	營運產生之現金	348,777	414,872

(接次頁)

(承前頁)

代 碼		107年度	106年度
A33300	支付之利息	(\$ 2,920)	(\$ 3,826)
A33500	退還(支付)之所得稅	<u>14,911</u>	<u>(1,341)</u>
AAAA	營業活動之淨現金流入	<u>360,768</u>	<u>409,705</u>
投資活動之現金流量			
B00600	取得無活絡市場之債務工具投資	-	( 32,705)
B01200	取得以成本衡量之金融資產	-	( 108)
B01400	以成本衡量之金融資產減資退回股款	-	7,064
B01800	取得採用權益法之投資	( 85,409)	( 33,600)
B02400	採用權益法之被投資公司減資退回股款	661,519	-
B00030	透過其他綜合損益按公允價值衡量之金融資產減資退回股款	338	-
B02700	購置不動產、廠房及設備	( 60,809)	( 47,856)
B02800	處分不動產、廠房及設備價款	18,008	295
B00050	處分按攤銷後成本衡量之金融資產	203,700	-
B03800	存出保證金增加	( 10,061)	( 29,579)
B04500	購置無形資產	( 10,225)	( 14,318)
B04600	處分無形資產價款	661	549
B05800	長期應收款項減少	4,344	49,251
B06500	質押定存單增加	( 12,484)	( 29,057)
B06700	其他非流動資產減少	8,318	3,287
B07500	收取之利息	5,128	11,612
B07600	收取之股利	57,694	35,019
B07600	收取子公司及關聯企業股利	<u>390,993</u>	<u>287,850</u>
BBBB	投資活動之淨現金流入	<u>1,171,715</u>	<u>207,704</u>
籌資活動之現金流量			
C00100	短期借款(減少)增加	( 310,000)	510,000
C03100	存入保證金增加	28	350
C04500	發放現金股利	( 673,483)	( 942,877)
C05400	取得子公司股權	-	( 436)
C09900	資本公積配發現金	<u>(673,483)</u>	<u>(404,090)</u>
CCCC	籌資活動之淨現金流出	<u>(1,656,938)</u>	<u>(837,053)</u>
EEEE	現金及約當現金淨減少	( 124,455)	( 219,644)
E00100	年初現金及約當現金餘額	<u>393,046</u>	<u>612,690</u>
E00200	年底現金及約當現金餘額	<u>\$ 268,591</u>	<u>\$ 393,046</u>

後附之附註係本個體財務報告之一部分。

(請參閱勤業眾信聯合會計師事務所民國108年3月21日查核報告)

董事長：黃宗仁



經理人：林隆奮



會計主管：程元毅



精誠資訊股份有限公司

個體財務報表附註

民國 107 年及 106 年 1 月 1 日至 12 月 31 日

(除另註明外，金額以新台幣仟元為單位)

一、公司沿革

精誠資訊股份有限公司(以下稱「本公司」)係依據公司法及其他有關法令之規定，於 86 年 1 月 7 日設立，主要從事於電腦軟體及相關設備之租賃及銷售、增值網路傳輸及資訊安全、資料庫維護及諮詢等服務。

本公司股票自 91 年 4 月 10 日起於財團法人中華民國證券櫃檯買賣中心興櫃股票掛牌，其後於 92 年 1 月 6 日起於財團法人中華民國證券櫃檯買賣中心掛牌。自 99 年 12 月 30 日起，本公司之股票改於台灣證券交易所上市買賣。

本個體財務報告係以本公司之功能性貨幣新台幣表達。

二、通過財務報告之日期及程序

本個體財務報告於 108 年 3 月 21 日經董事會通過。

三、新發布及修訂準則及解釋之適用

- (一) 首次適用修正後之證券發行人財務報告編製準則及經金融監督管理委員會(以下稱「金管會」)認可並發布生效之國際財務報導準則(IFRS)、國際會計準則(IAS)、解釋(IFRIC)及解釋公告(SIC)(以下稱「IFRSs」)

除下列說明外，適用修正後之證券發行人財務報告編製準則及金管會認可並發布生效之 IFRSs 將不致造成本公司會計政策之重大變動：

1. IFRS 9「金融工具」及相關修正

IFRS 9「金融工具」取代 IAS 39「金融工具：認列與衡量」，並配套修正 IFRS 7「金融工具：揭露」等其他準則。IFRS 9 之新規定涵蓋金融資產之分類、衡量與減損，相關會計政策請參閱附註四。

## 金融資產之分類、衡量與減損

本公司依據 107 年 1 月 1 日所存在之事實及情況，於該日評估已存在金融資產之分類予以追溯調整，並選擇不予重編比較期間。於 107 年 1 月 1 日，各類別金融資產依 IAS 39 及 IFRS 9 所決定之衡量種類及帳面金額及其變動情形彙總如下：

金融資產類別	衡量種類		帳面金額		說明
	IAS 39	IFRS 9	IAS 39	IFRS 9	
現金及約當現金	放款及應收款	按攤銷後成本衡量	\$ 393,046	\$ 393,046	(1)
股票投資	備供出售金融資產	強制透過損益按公允價值衡量	302,038	1,444,966	(2)
	備供出售金融資產	指定透過其他綜合損益按公允價值衡量之權益工具投資	2,311	3,478	(2)
基金受益憑證	持有供交易金融資產	強制透過損益按公允價值衡量	240,834	240,834	
債券投資	放款及應收款	強制透過損益按公允價值衡量	59,520	-	(3)
	放款及應收款	按攤銷後成本衡量	200,000	200,000	(4)
應收票據、應收帳款、應收關係人款項及其他應收款	放款及應收款	按攤銷後成本衡量	1,061,624	1,061,624	(1)
存出保證金	放款及應收款	按攤銷後成本衡量	120,797	120,797	(1)
應收租賃款	放款及應收款	按攤銷後成本衡量	32,386	32,386	(1)
長期應收款項	放款及應收款	按攤銷後成本衡量	4,944	4,944	(1)
質押定存單	放款及應收款	按攤銷後成本衡量	24,277	24,277	(1)

	107年1月1日 帳面金額 (IAS 39)			再 衡 量	107年1月1日 帳面金額 (IFRS 9)			保 留 盈 餘 影 響 數	107年1月1日 其 他 權 益 影 響 數	說 明
	重 分 類									
透過損益按公允價值衡量之金融資產		\$ 240,834								
加：自備供出售 (IAS 39) 重分類	-	\$ 302,038	\$ 1,142,928							(2)
加：自放款及應收款 (IAS 39) 重分類	-	59,520	(59,520)							(3)
		<u>240,834</u>	<u>361,558</u>	<u>1,083,408</u>	\$ 1,685,800	\$ 1,083,408	\$ -			
透過其他綜合損益按公允價值衡量之金融資產—權益工具		-								
加：自備供出售金融資產 (IAS 39) 重分類	-	2,311	1,167							(2)
		<u>-</u>	<u>2,311</u>	<u>1,167</u>	3,478	-	1,167			
按攤銷後成本衡量之金融資產		-								
加：自放款及應收款 (IAS 39) 重分類	-	1,837,074	-							(1)及 (4)
		<u>-</u>	<u>1,837,074</u>	<u>-</u>	1,837,074	-	-			
採用權益法之投資		9,636,907	-	11,058		(15,146)	4,088			(5)
合計		<u>\$ 9,877,741</u>	<u>\$ 2,200,943</u>	<u>\$ 1,095,633</u>	<u>\$ 3,526,352</u>	<u>\$ 1,068,262</u>	<u>\$ 5,255</u>			

(1) 現金及約當現金、應收票據、應收帳款、應收關係人款項、其他應收款、存出保證金、應收租賃款、長期應收款項及質押定存單原依 IAS 39 分類為放款及應收款，依 IFRS 9 則分類為以攤銷後成本衡量之金融資產，並評估預期信用損失。

(2) 原依 IAS 39 分類為備供出售金融資產之股票投資，本公司選擇依 IFRS 9 分類為透過損益按公允價值衡量及指定透過其他綜合損益按公允價值衡量。

其中原依 IAS 39 以成本衡量之未上市(櫃)股票投資，依 IFRS 9 分類為透過損益按公允價值衡量及指定透過其他綜合損益按公允價值衡量，並應按公允價值再衡量，因而 107 年 1 月 1 日之透過損益按公允價值衡量之金融資產調整增加 1,142,928 仟元、透過其他綜合損益按公允價值衡量之金融資產調整增加 1,167 仟元、保留盈餘增加 1,142,928 仟元及其他權益－透過其他綜合損益按公允價值衡量之金融資產未實現損益增加 1,167 仟元

(3) 原依 IAS 39 分類為無活絡市場之債務工具投資並按攤銷後成本衡量，依 107 年 1 月 1 日所存在之事實及情況評估經營模式並非收取合約現金流量或以持有金融資產以藉由收取合約現金流量及出售金融資產達成目的，依 IFRS 9 分類為透過損益按公允價值衡量，並按公允價值再衡量，因而 107 年 1 月 1 日之保留盈餘調整減少 59,520 仟元。

(4) 原依 IAS 39 分類為無活絡市場之債務工具投資並按攤銷後成本衡量之債券投資，其原始認列時之合約現金流量完全為支付本金及流通在外本金金額之利息，且依 107 年 1 月 1 日所存在之事實及情況評估經營模式係收取合約現金流量，依 IFRS 9 分類為按攤銷後成本衡量，並評估預期信用損失。

(5) 採用權益法之投資因適用 IFRS 9，107 年 1 月 1 日之採用權益法之投資減少 11,058 仟元，保留盈餘減少 15,146 仟元，其他權益增加 4,088 仟元。

## 2. IFRS 15「客戶合約之收入」及相關修正

IFRS 15 係規範來自客戶合約之收入認列原則，該準則將取代 IAS 18「收入」、IAS 11「建造合約」及相關解釋。相關會計政策請參閱附註四。

### 3. IAS 12 之修正「未實現損失之遞延所得稅資產之認列」

IAS 12 之修正主要係釐清，不論本公司預期透過出售或透過收取合約現金流量回收以公允價值衡量之債務工具投資，且不論該資產是否發生未實現損失，暫時性差異應按該資產公允價值及課稅基礎之差額決定。

此外，除非稅法限制可減除暫時性差異所能減除之收益類型而應就同類型可減除暫時性差異評估是否認列遞延所得稅資產，否則應就所有可減除暫時性差異一併評估。於評估是否認列遞延所得稅資產時，若有足夠證據顯示本公司很有可能以高於帳面金額回收資產，則估計未來課稅所得所考慮之資產回收金額不限於其帳面金額，且未來課稅所得之估計應排除因可減除暫時性差異迴轉所產生之影響。

### 4. IFRIC 22「外幣交易與預收付對價」

IAS 21 規定外幣交易之原始認列，應以外幣金額依交易日功能性貨幣與外幣間之即期匯率換算為功能性貨幣記錄。IFRIC 22 進一步說明若企業於原始認列非貨幣性資產或負債前已預付或預收對價，應以原始認列預收付對價之日作為交易日。若企業分次預收付對價，應分別決定每次預收付對價之交易日。

本公司自 107 年 1 月 1 日推延適用 IFRIC 22。

## (二) 108 年適用之證券發行人財務報告編製準則及金管會認可之 IFRSs

新發布／修正／修訂準則及解釋	IASB 發布之生效日(註1)
「2015-2017 週期之年度改善」	2019 年 1 月 1 日
IFRS 9 之修正「具負補償之提前還款特性」	2019 年 1 月 1 日(註2)
IFRS 16「租賃」	2019 年 1 月 1 日
IAS 19 之修正「計畫修正、縮減或清償」	2019 年 1 月 1 日(註3)
IAS 28 之修正「對關聯企業及合資之長期權益」	2019 年 1 月 1 日
IFRIC 23「所得稅務處理之不確定性」	2019 年 1 月 1 日

註 1：除另註明外，上述新發布／修正／修訂準則或解釋係於各該日期以後開始之年度期間生效。

註 2：金管會允許本公司得選擇提前於 107 年 1 月 1 日適用此項修正。

註 3：2019 年 1 月 1 日以後發生之計畫修正、縮減或清償適用此項修正。

#### 1. IFRS 16「租賃」

IFRS 16 規範租賃協議之辨認與出租人及承租人會計處理，該準則將取代 IAS 17「租賃」及 IFRIC 4「決定一項安排是否包含租賃」等相關解釋。

##### 租賃定義

首次適用 IFRS 16 時，本公司將選擇僅就 108 年 1 月 1 日以後簽訂（或變動）之合約依 IFRS 16 評估是否係屬（或包含）租賃，目前已依 IAS 17 及 IFRIC 4 辨認為租賃之合約將不予重新評估並將依 IFRS 16 之過渡規定處理。

##### 本公司為承租人

首次適用 IFRS 16 時，除低價值標的資產租賃及短期租賃選擇按直線基礎認列費用外，其他租賃將於個體資產負債表認列使用權資產及租賃負債。個體綜合損益表將分別表達使用權資產之折舊費用及租賃負債按有效利息法所產生之利息費用。於個體現金流量表中，償付租賃負債之本金金額將表達為籌資活動，支付利息部分將列為營業活動。適用 IFRS 16 前，分類為營業租賃之合約係按直線基礎認列費用。營業租賃現金流量於個體現金流量表係表達於營業活動。分類為融資租賃之合約係於個體資產負債表認列租賃資產及應付租賃款。

目前依 IAS 17 以營業租賃處理之協議，於 108 年 1 月 1 日租賃負債之衡量將以剩餘租賃給付按該日承租人之增額借款利率折現，全部使用權資產將以該日之租賃負債金額衡量。所認列之使用權資產均將適用 IAS 36 評估減損。

對於依 IAS 17 分類為融資租賃之租賃，將以 107 年 12 月 31 日租賃資產及租賃負債之帳面金額作為使用權資產及租賃負債於 108 年 1 月 1 日之帳面金額。



## 本公司為出租人

於過渡時對出租人之租賃將不作任何調整，且自 108 年 1 月 1 日起始適用 IFRS 16。

## 108 年 1 月 1 日資產、負債及權益之預計影響

	107年12月31日 帳面金額	首次適用 調整	108年1月1日 調整後 帳面金額
使用權資產	<u>\$ -</u>	<u>\$ 276,741</u>	<u>\$ 276,741</u>
租賃負債－流動	\$ -	\$ 94,642	\$ 94,642
租賃負債－非流動	<u>-</u>	<u>182,099</u>	<u>182,099</u>
負債影響	<u>\$ -</u>	<u>\$ 276,741</u>	<u>\$ 276,741</u>

## 2. IFRIC 23 「所得稅務處理之不確定性」

IFRIC 23 釐清當存有所得稅務處理之不確定性時，本公司須假設稅務機關將可取具所有相關資料進行審查，若判斷其申報之稅務處理很有可能被稅務機關接受，本公司對於課稅所得、課稅基礎、未使用課稅損失、未使用課稅抵減及稅率之決定必須與申報所得稅時所採用之稅務處理一致。若稅務機關並非很有可能接受申報之稅務處理，本公司須採最可能金額或預期值（應採兩者中較能預測不確定性最終結果之方法）評估。若事實及情況改變，本公司須重評估其判斷與估計。

首次適用 IFRIC 23 時，本公司預計將追溯適用之累積影響數認列於 108 年 1 月 1 日保留盈餘。

## 3. IAS 19 之修正 「計畫修正、縮減或清償」

該修正規定，發生計畫修正、縮減或清償時，應以發生時用以再衡量淨確定福利負債（資產）之精算假設來決定該年度剩餘期間之當期服務成本及淨利息。此外，該修正釐清計畫修正、縮減或清償對資產上限相關規定之影響。本公司將推延適用前述修正。

除上述影響外，截至本個體財務報告通過發布日止，本公司仍持續評估其他準則、解釋之修正對財務狀況與財務績效之影響，相關影響待評估完成時予以揭露。

(三) IASB 已發布但尚未經金管會認可並發布生效之 IFRSs

新發布 / 修正 / 修訂準則及解釋	IASB 發布之生效日(註1)
IFRS 3 之修正「業務之定義」	2020 年 1 月 1 日 (註 2)
IFRS 10 及 IAS 28 之修正「投資者與其關聯企業或合資間之資產出售或投入」	未 定
IFRS 17「保險合約」	2021 年 1 月 1 日
IAS 1 及 IAS 8 之修正「重大性之定義」	2020 年 1 月 1 日 (註 3)

註 1：除另註明外，上述新發布 / 修正 / 修訂準則或解釋係於各該日期以後開始之年度期間生效。

註 2：收購日在年度報導期間開始於 2020 年 1 月 1 日以後之企業合併及於前述日期以後發生之資產取得適用此項修正。

註 3：2020 年 1 月 1 日以後開始之年度期間推延適用此項修正。

1. IFRS 10 及 IAS 28 之修正「投資者與其關聯企業或合資間之資產出售或投入」

該修正規定，若本公司出售或投入資產予關聯企業（或合資），或本公司喪失對子公司之控制，但保留對該子公司之重大影響（或聯合控制），若前述資產或前子公司符合 IFRS 3「企業合併」對「業務」之定義時，本公司係全數認列該等交易產生之損益。

此外，若本公司出售或投入資產予關聯企業（或合資），或本公司在與關聯企業（或合資）之交易中喪失對子公司之控制，但保留對該子公司之重大影響（或聯合控制），若前述資產或前子公司不符合 IFRS 3「業務」之定義時，本公司僅在與投資者對該等關聯企業（或合資）無關之權益範圍內認列該交易所產生之損益，亦即，屬本公司對該損益之份額者應予以銷除。

## 2. IFRS 3 之修正「業務之定義」

該修正釐清一項業務（企業合併所取得之活動及資產組合）應至少包含投入及處理投入之實質性過程，兩者整合能顯著有助於創造產出之能力。產出之定義將著重於提供予客戶之商品及勞務，因此，刪除過去產出定義中有助於降低成本之報酬形式。同時亦刪除收購者需評估市場參與者是否有能力取代所缺少之投入及過程以繼續提供產出之規定。

此外，該修正新增一種評估所取得之活動及資產組合是否符合業務之簡化方式－集中度測試，企業可自行選用。

除上述影響外，截至本個體財務報告通過發布日止，本公司仍持續評估其他準則、解釋之修正對財務狀況與財務績效之影響，相關影響待評估完成時予以揭露。

## 四、重大會計政策之彙總說明

### (一) 遵循聲明

本個體財務報告係依照證券發行人財務報告編製準則編製。

### (二) 編製基礎

除按公允價值衡量之金融工具及按確定福利義務現值減除計畫資產公允價值認列之淨確定福利負債外，本個體財務報告係依歷史成本基礎編製。

公允價值衡量依照相關輸入值之可觀察程度及重要性分為第 1 等級至第 3 等級：

1. 第 1 等級輸入值：係指於衡量日可取得之相同資產或負債於活絡市場之報價（未經調整）。
2. 第 2 等級輸入值：係指除第 1 等級之報價外，資產或負債直接（亦即價格）或間接（亦即由價格推導而得）之可觀察輸入值。
3. 第 3 等級輸入值：係指資產或負債之不可觀察之輸入值。

本公司於編製個體財務報告時，對投資子公司或關聯企業係採權益法處理。為使本個體財務報告之本年度損益、其他綜合損益及權益與本公司合併財務報告中歸屬於本公司業主之本年度損益、其他綜合損益及權益相同，個體基礎與合併基礎下若干會計處理差異

係調整「採用權益法之投資」、「採用權益法之子公司及關聯企業損益份額」、「採用權益法之子公司及關聯企業其他綜合損益份額」暨相關權益項目。

### (三) 資產與負債區分流動與非流動之標準

流動資產包括：

1. 主要為交易目的而持有之資產；
2. 預期於資產負債表日後 12 個月內實現之資產；及
3. 現金及約當現金（但不包括於資產負債表日後逾 12 個月用以交換或清償負債而受到限制者）。

流動負債包括：

1. 於資產負債表日後 12 個月內到期清償之負債（即使於資產負債表日後至通過發布財務報告前已完成長期性之再融資或重新安排付款協議，亦屬流動負債），以及
2. 不能無條件將清償期限遞延至資產負債表日後至少 12 個月之負債。惟負債之條款可能依交易對方之選擇，以發行權益工具而導致其清償者，並不影響分類。

非屬上述流動資產或流動負債者，係分類為非流動資產或非流動負債。

### (四) 外 幣

本公司編製財務報告時，以本公司功能性貨幣以外之貨幣（外幣）交易者，依交易日匯率換算為功能性貨幣記錄。

外幣貨幣性項目於每一資產負債表日以收盤匯率換算。因交割貨幣性項目或換算貨幣性項目產生之兌換差額，於發生當期認列於損益。

以公允價值衡量之外幣非貨幣性項目係以決定公允價值當日之匯率換算，所產生之兌換差額列為當期損益，惟屬公允價值變動認列於其他綜合損益者，其產生之兌換差額列於其他綜合損益。

以歷史成本衡量之外幣非貨幣性項目係以交易日之匯率換算，不再重新換算。

於編製個體財務報告時，本公司國外營運機構（包括營運所在國家或使用之貨幣與本公司不同之子公司及關聯企業）之資產及負債以每一資產負債表日匯率換算為新台幣。收益及費損項目係以當期平均匯率換算，所產生之兌換差額列於其他綜合損益。

若本公司處分國外營運機構之所有權益，或處分國外營運機構之子公司部分權益但喪失控制，或處分國外營運機構之關聯企業後之保留權益係金融資產並按金融工具之會計政策處理，所有與該國外營運機構相關之累計兌換差額將重分類至損益。

若部分處分國外營運機構之子公司未導致喪失控制，係按比例將累計兌換差額併入權益交易計算，但不認列為損益。在其他任何部分處分國外營運機構之情況下，累計兌換差額則按處分比例重分類至損益。

#### (五) 存 貨

存貨係按月加權平均成本與淨變現價值孰低計價，淨變現價值係指在正常情況下之估計售價減除預估之銷售費用後之餘額。

#### (六) 投資子公司

本公司採用權益法處理對子公司之投資。

子公司係指本公司具有控制之個體。

權益法下，投資原始依成本認列，取得日後帳面金額係隨本公司所享有之子公司損益及其他綜合損益份額與利潤分配而增減。此外，針對本公司可享有子公司其他權益之變動係按持股比例認列。

當本公司對子公司所有權權益之變動未導致喪失控制者，係作為權益交易處理。投資帳面金額與所支付或收取對價之公允價值間之差額，係直接認列為權益。

當本公司對子公司之損失份額等於或超過其在該子公司之權益（包括權益法下子公司之帳面金額及實質上屬於本公司對該子公司淨投資組成部分之其他長期權益）時，係繼續按持股比例認列損失。

取得成本超過本公司於取得日所享有子公司可辨認資產及負債淨公允價值份額之數額列為商譽，該商譽係包含於該投資之帳面金

額且不得攤銷；本公司於取得日所享有子公司可辨認資產及負債淨公允價值份額超過取得成本之數額列為當期收益。

本公司評估減損時，係以財務報告整體考量現金產生單位並比較其可回收金額與帳面金額。嗣後若資產可回收金額增加時，將減損損失之迴轉認列為利益，惟資產於減損損失迴轉後之帳面金額，不得超過該項資產在未認列減損損失之情況下，減除應提列攤銷後之帳面金額。歸屬於商譽之減損損失不得於後續期間迴轉。

當喪失對子公司控制時，本公司係按喪失控制日之公允價值衡量其對前子公司之剩餘投資，剩餘投資之公允價值及任何處分價款與喪失控制當日之投資帳面金額之差額，列入當期損益。此外，於其他綜合損益中所認列與該子公司有關之所有金額，其會計處理係與本公司直接處分相關資產或負債所必須遵循之基礎相同。

本公司與子公司之順流交易未實現損益於個體財務報表予以銷除。本公司與子公司之逆流及側流交易所產生之損益，僅在與本公司對子公司權益無關之範圍內，認列於個體財務報表。

#### (七) 投資關聯企業

關聯企業係指本公司具有重大影響，但非屬子公司或合資權益之企業。

本公司對投資關聯企業係採用權益法。權益法下，投資關聯企業原始依成本認列，取得日後帳面金額係隨本公司所享有之關聯企業損益及其他綜合損益份額與利潤分配而增減。此外，針對關聯企業權益之變動係按持股比例認列。

取得成本超過本公司於取得日所享有關聯企業可辨認資產及負債淨公允價值份額之數額列為商譽，該商譽係包含於該投資之帳面金額且不得攤銷；本公司於取得日所享有關聯企業可辨認資產及負債淨公允價值份額超過取得成本之數額列為當期損益。

關聯企業發行新股時，本公司若未按持股比例認購，致使持股比例發生變動，並因而使投資之股權淨值發生增減時，其增減數調整資本公積—採權益法認列關聯企業股權淨值之變動數及採用權益法之投資。惟若未按持股比例認購或取得致使對關聯企業之所有權

權益減少者，於其他綜合損益中所認列與該關聯企業有關之金額按減少比例重分類，其會計處理之基礎係與關聯企業若直接處分相關資產或負債所必須遵循之基礎相同；前項調整如應借記資本公積，而採用權益法之投資所產生之資本公積餘額不足時，其差額借記保留盈餘。

當本公司對關聯企業之損失份額等於或超過其在該關聯企業之權益（包括權益法下投資關聯企業之帳面金額及實質上屬於本公司對該關聯企業淨投資組成部分之其他長期權益）時，即停止認列進一步之損失。本公司僅於發生法定義務、推定義務或已代關聯企業支付款項之範圍內，認列額外損失及負債。

本公司於評估減損時，係將投資之整體帳面金額（含商譽）視為單一資產比較可回收金額與帳面金額，進行減損測試，所認列之減損損失亦屬於投資帳面金額之一部分。減損損失之任何迴轉，於該投資之可回收金額後續增加之範圍內予以認列。

本公司自其投資不再為關聯企業之日停止採用權益法，對其關聯企業之保留權益以公允價值衡量，該公允價值及處分價款與停止採用權益法當日之投資帳面金額之差額，列入當期損益。此外，於其他綜合損益中所認列與該關聯企業有關之所有金額，其會計處理之基礎係與關聯企業若直接處分相關資產或負債所必須遵循之基礎相同。若對關聯企業之投資成為合資之投資，或對合資之投資成為對關聯企業之投資，本公司係持續採用權益法而不對保留權益作再衡量。

本公司與關聯企業間之逆流、順流及側流交易所產生之損益，僅在與本公司對關聯企業權益無關之範圍內，認列於個體財務報告。

#### (八) 不動產、廠房及設備

不動產、廠房及設備係以成本衡量認列，後續以成本減除累計折舊及累計減損損失後之金額衡量。

自有土地不提列折舊。

不動產、廠房及設備於耐用年限內按直線基礎，對每一重大部分單獨提列折舊。若租賃期間較耐用年限短者，則於租賃期間內提

列折舊。本公司至少於每一年度結束日對估計耐用年限、殘值及折舊方法進行檢視，並推延適用會計估計變動之影響。

不動產、廠房及設備除列時，淨處分價款與該資產帳面金額間之差額係認列於損益。

#### (九) 無形資產

##### 1. 單獨取得

單獨取得之有限耐用年限無形資產（電腦軟體）原始以成本衡量，後續係以成本減除累計攤銷及累計減損損失後之金額衡量。無形資產於耐用年限內按直線基礎進行攤銷，並且至少於每一年度結束日對估計耐用年限、殘值及攤銷方法進行檢視並推延適用會計估計變動之影響。

##### 2. 除 列

無形資產除列時，淨處分價款與該資產帳面金額間之差額認列於當期損益。

#### (十) 有形及無形資產（商譽除外）之減損

本公司於每一資產負債表日評估是否有任何跡象顯示有形及無形資產（商譽除外）可能已減損。若有任一減損跡象存在，則估計該資產之可回收金額。倘無法估計個別資產之可回收金額，本公司估計該資產所屬現金產生單位之可回收金額。共用資產係依合理一致基礎分攤至個別現金產生單位或最小現金產生單位群組。

可回收金額為公允價值減出售成本與其使用價值之較高者。個別資產或現金產生單位之可回收金額若低於其帳面金額時，將該資產或現金產生單位之帳面金額調減至其可回收金額，減損損失係認列於損益。

當減損損失於後續迴轉時，該資產或現金產生單位之帳面金額調增至修訂後之可回收金額，惟增加後之帳面金額以不超過該資產或現金產生單位若未於以前年度認列減損損失時所決定之帳面金額（減除攤銷或折舊）。減損損失之迴轉係認列於損益。



## (十一) 金融工具

金融資產與金融負債於本公司成為該工具合約條款之一方時認列於個體資產負債表。

原始認列金融資產與金融負債時，若金融資產或金融負債非屬透過損益按公允價值衡量者，係按公允價值加計直接可歸屬於取得或發行金融資產或金融負債之交易成本衡量。直接可歸屬於取得或發行透過損益按公允價值衡量之金融資產或金融負債之交易成本，則立即認列為損益。

### 1. 金融資產

金融資產之慣例交易係採交易日會計認列及除列。

#### (1) 衡量種類

##### 107 年

本公司所持有之金融資產種類為透過損益按公允價值衡量之金融資產、按攤銷後成本衡量之金融資產與透過其他綜合損益按公允價值衡量之權益工具投資。

#### A. 透過損益按公允價值衡量之金融資產

透過損益按公允價值衡量之金融資產係強制透過損益按公允價值衡量之金融資產。強制透過損益按公允價值衡量之金融資產包括本公司未指定透過其他綜合損益按公允價值衡量之權益工具投資，及不符合分類為按攤銷後成本衡量之債務工具投資。

透過損益按公允價值衡量之金融資產係按公允價值衡量，其再衡量產生之利益或損失（不包含該金融資產所產生之任何股利或利息）係認列於損益。公允價值之決定方式請參閱附註二三。

#### B. 按攤銷後成本衡量之金融資產

本公司投資金融資產若同時符合下列兩條件，則分類為按攤銷後成本衡量之金融資產：

a. 係於某經營模式下持有，該模式之目的係持有金融資產以收取合約現金流量；及

b. 合約條款產生特定日期之現金流量，該等現金流量完全為支付本金及流通在外本金金額之利息。

按攤銷後成本衡量之金融資產（包括現金及約當現金、按攤銷後成本衡量之應收帳款及債券投資）於原始認列後，係以有效利息法決定之總帳面金額減除任何減損損失之攤銷後成本衡量，任何外幣兌換損益則認列於損益。

除下列兩種情況外，利息收入係以有效利率乘以金融資產總帳面金額計算：

- a. 購入或創始之信用減損金融資產，利息收入係以信用調整後有效利率乘以金融資產攤銷後成本計算。
- b. 非屬購入或創始之信用減損，但後續變成信用減損之金融資產，利息收入係以有效利率乘以金融資產攤銷後成本計算。

約當現金包括自取得日起 3 個月內、高度流動性、可隨時轉換成定額現金且價值變動風險甚小之定期存款，係用於滿足短期現金承諾。

#### C. 透過其他綜合損益按公允價值衡量之權益工具投資

本公司於原始認列時，可作一不可撤銷之選擇，將非持有供交易且非企業合併收購者所認列或有對價之權益工具投資，指定透過其他綜合損益按公允價值衡量。

透過其他綜合損益按公允價值衡量之權益工具投資係按公允價值衡量，後續公允價值變動列報於其他綜合損益，並累計於其他權益中。於投資處分時，累積損益直接移轉至保留盈餘，並不重分類為損益。

透過其他綜合損益按公允價值衡量之權益工具投資之股利於本公司收款之權利確立時認列於損益中，除非該股利明顯代表部分投資成本之回收。

## 106 年

本公司所持有之金融資產種類為透過損益按公允價值衡量之金融資產、備供出售金融資產與放款及應收款。

### A. 透過損益按公允價值衡量之金融資產

透過損益按公允價值衡量之金融資產係持有供交易之金融資產。

透過損益按公允價值衡量之金融資產係按公允價值衡量，其再衡量產生之利益或損失（不包含該金融資產所產生之任何股利或利息）係認列於損益。公允價值之決定方式請參閱附註二三。

### B. 備供出售金融資產

備供出售金融資產係非衍生金融資產被指定為備供出售，或未被分類為放款及應收款或透過損益按公允價值衡量之金融資產。

備供出售金融資產係按公允價值衡量，備供出售權益投資之股利，係認列於損益。其餘備供出售金融資產帳面金額之變動係認列於其他綜合損益，於投資處分或確定減損時重分類為損益。

備供出售權益投資之股利於本公司收款之權利確立時認列。

備供出售金融資產若屬於活絡市場無市場報價且公允價值無法可靠衡量之權益工具投資，後續係以成本減除減損損失後之金額衡量，並單獨列為「以成本衡量之金融資產」。該等金融資產於後續能可靠衡量公允價值時，係按公允價值再衡量，其帳面金額與公允價值間之差額認列於其他綜合損益，若有減損時，則認列於損益。

### C. 放款及應收款

放款及應收款（包括應收帳款、現金及約當現金與無活絡市場之債務工具投資等）係採用有效利息法按攤

銷後成本減除減損損失後之金額衡量，惟短期應收帳款之利息認列不具重大性之情況除外。

約當現金包括自取得日起 3 個月內、高度流動性、可隨時轉換成定額現金且價值變動風險甚小之定期存款，係用於滿足短期現金承諾。

## (2) 金融資產之減損

### 107 年

本公司於每一資產負債表日按預期信用損失評估按攤銷後成本衡量之金融資產（含應收帳款）及應收租賃款之減損損失。

應收帳款及應收租賃款均按存續期間預期信用損失認列備抵損失。其他金融資產係先評估自原始認列後信用風險是否顯著增加，若未顯著增加，則按 12 個月預期信用損失認列備抵損失，若已顯著增加，則按存續期間預期信用損失認列備抵損失。

預期信用損失係以發生違約之風險作為權重之加權平均信用損失。12 個月預期信用損失係代表金融工具於報導日後 12 個月內可能違約事項所產生之預期信用損失，存續期間預期信用損失則代表金融工具於預期存續期間所有可能違約事項產生之預期信用損失。

所有金融資產之減損損失係藉由備抵帳戶調降其帳面金額。

### 106 年

除透過損益按公允價值衡量之金融資產外，本公司係於每一資產負債表日評估其他金融資產是否有減損客觀證據，當有客觀證據顯示，因金融資產原始認列後發生之單一或多項事項，致使金融資產之估計未來現金流量受損失者，該金融資產即已發生減損。

按攤銷後成本列報之金融資產，如應收帳款，係經個別評估未有減損後，另再集體評估減損。應收款集體存在

之客觀減損證據可能包含本公司過去收款經驗、集體超過平均授信期間之延遲付款增加情況，以及與應收款拖欠有關之可觀察全國性或區域性經濟情勢變化等。

按攤銷後成本列報之金融資產之減損損失金額係該資產帳面金額與估計未來現金流量按該金融資產原始有效利率折現之現值間之差額。

按攤銷後成本列報之金融資產於後續期間減損損失金額減少，且經客觀判斷該減少與認列減損後發生之事項有關，則先前認列之減損損失直接或藉由調整備抵帳戶予以迴轉認列於損益，惟該迴轉不得使金融資產帳面金額超過若未認列減損情況下於迴轉日應有之攤銷後成本。

當備供出售權益投資之公允價值低於成本且發生顯著或永久性下跌時，係為客觀減損證據。

其他金融資產客觀減損證據包含發行人或債務人之重大財務困難、違約（例如利息或本金支付之延滯或不償付）、債務人將進入破產或其他財務重整之可能性大增或由於財務困難而使金融資產之活絡市場消失。

當備供出售金融資產發生減損時，原先已認列於其他綜合損益之累計損失金額將重分類至損益。

備供出售權益工具投資已認列於損益之減損損失不得透過損益迴轉。任何認列減損損失後之公允價值回升金額係認列於其他綜合損益。

以成本衡量之金融資產之減損損失金額係該資產帳面金額與估計未來現金流量按類似金融資產之現時市場報酬率折現之現值間之差額。此種減損損失於後續期間不得迴轉。

所有金融資產之減損損失係直接自金融資產之帳面金額中扣除，惟應收帳款係藉由備抵帳戶調降其帳面金額。當判斷應收帳款無法收回時，係沖銷備抵帳戶。原先已沖銷而後續收回之款項則貸記備抵帳戶。除因應收帳款無法

收回而沖銷備抵帳戶外，備抵帳戶帳面金額之變動認列於損益。

### (3) 金融資產之除列

本公司僅於對來自金融資產現金流量之合約權利失效，或已移轉金融資產且該資產所有權之幾乎所有風險及報酬已移轉予其他企業時，始將金融資產除列。

於 106 年（含）以前，於一金融資產整體除列時，其帳面金額與所收取對價加計已認列於其他綜合損益之任何累計利益或損失之總和間之差額係認列於損益。自 107 年起，於一按攤銷後成本衡量之金融資產整體除列時，其帳面金額與所收取對價間之差額係認列於損益。於一透過其他綜合損益按公允價值衡量之權益工具投資整體除列時，累積損益直接移轉至保留盈餘，並不重分類為損益。

## 2. 權益工具

本公司發行之債務或權益工具係依據合約協議之實質與金融負債及權益工具之定義分類為金融負債或權益。

本公司發行之權益工具係以取得之價款扣除直接發行成本後之金額認列。

再取回本公司本身之權益工具係於權益項下認列與減除。購買、出售、發行或註銷本公司本身之權益工具不認列於損益。

## 3. 金融負債

### (1) 後續衡量

所有金融負債係以有效利息法按攤銷後成本衡量。

### (2) 金融負債之除列

除列金融負債時，其帳面金額與所支付對價（包含任何所移轉之非現金資產或承擔之負債）間之差額認列為損益。

## (十二) 收入認列

### 107 年

本公司於客戶合約辨認履約義務後，將交易價格分攤至各履約義務，並於滿足各履約義務時認列收入。

銷貨收入來自電腦軟硬體之銷售。電腦軟硬體於交付予客戶，客戶對商品已有訂定價格與使用之權利，並承擔商品陳舊過時風險，本公司係於該時點認列收入及應收帳款。依銷售合約約定所預收之款項，於產品交付前係認列為合約負債。

勞務收入來自電腦軟硬體維護收入、增值網路服務及延伸顧問服務。隨本公司提供之服務，客戶同時取得並耗用履約效益，相關收入係於勞務提供時認列。非屬上述情形之勞務收入，係於勞務完成時認列。

其他營業收入主要係出租電腦設備收入，係依租賃期間按期認列。

### 106 年

收入係按已收或應收對價之公允價值衡量，並扣除估計之客戶退貨、折扣及其他類似之折讓。

電腦軟硬體之銷貨收入係於交付予客戶且風險及報酬已移轉時認列。電腦軟硬體之系統整合收入則視個別合約約定，按合約項目完成程度予以認列。

勞務收入於勞務提供完成時認列；若應於一特定期間履行者視性質按合約期間平均攤銷，或各自依其適當之完工百分比按期認列收入。會計期間結束時就其累積已認列合約利益減除前期已認列之累積合約利益後，作為本期合約利益。年底合約估計總成本超過合約總收入時，即估計合約損失列為當年度損失，並列於營業成本項下。

其他營業收入主要係出租電腦設備收入，係依租賃期間按期認列。

投資所產生之股利收入係於股東收款之權利確立時認列，惟前提係與交易有關之經濟效益很有可能流入本公司，且收入金額能可靠衡量。

金融資產之利息收入係於經濟效益很有可能流入本公司，且收入金額能可靠衡量時認列。利息收入係依時間之經過按流通在外本金與所適用之有效利率採應計基礎認列。

### (十三) 租賃

當租賃條款係移轉附屬於資產所有權之幾乎所有風險與報酬予承租人，則將其分類為融資租賃。所有其他租賃則分類為營業租賃。

#### 1. 本公司為出租人

融資租賃下，應向承租人收取之款項係按本公司之租賃投資淨額認列為應收租賃款。融資收益係分攤至各會計期間，以反映本公司未到期之租賃投資淨額於各期間可獲得之固定報酬率。

營業租賃之租賃收益係按直線基礎於相關租賃期間內認列為收益。

#### 2. 本公司為承租人

營業租賃給付係按直線基礎於租賃期間內認列為費用。

### (十四) 員工福利

#### 1. 短期員工福利

短期員工福利相關負債係以換取員工服務而預期支付之非折現金額衡量。

#### 2. 退職後福利

確定提撥退休金計劃之退休金係於員工提供服務期間特應提撥之退休金數額認列為費用。

確定福利退休計畫之確定福利成本（含服務成本、淨利息及再衡量數）係採預計單位福利法精算。服務成本（含當期服務成本及前期服務成本）及淨確定福利負債（資產）淨利息於發生時認列為員工福利費用。再衡量數（含精算損益及扣除利



息後之計畫資產報酬)於發生時認列於其他綜合損益並列入保留盈餘，後續期間不重分類至損益。

淨確定福利負債(資產)係確定福利退休計畫之提撥短絀(剩餘)。淨確定福利資產不得超過從該計畫退還提撥金或可減少未來提撥金之現值。

## (十五) 所得稅

所得稅費用係當期所得稅及遞延所得稅之總和。

### 1. 當期所得稅

依所得稅法規定計算之未分配盈餘加徵所得稅，係於股東會決議年度認列。

以前年度應付所得稅之調整，列入當期所得稅。

### 2. 遞延所得稅

遞延所得稅係依帳載資產及負債帳面金額與計算課稅所得之課稅基礎二者所產生之暫時性差異計算。非屬企業合併之資產及負債原始認列時既不影響課稅所得亦不影響會計利潤，其產生之暫時性差異不認列遞延所得稅資產及負債。

遞延所得稅負債一般係就所有應課稅暫時性差異予以認列，而遞延所得稅資產則於很有可能具有課稅所得以供可減除暫時性差異、虧損扣抵或股權投資所產生之所得稅抵減使用時認列。

與投資子公司及關聯企業相關之應課稅暫時性差異皆認列遞延所得稅負債，惟本公司若可控制暫時性差異迴轉之時點，且該暫時性差異很有可能於可預見之未來不會迴轉者除外。與此類投資及權益有關之可減除暫時性差異所產生之遞延所得稅資產，僅於其很有可能具有足夠課稅所得用以實現暫時性差異之利益，且於可預見之未來預期將迴轉的範圍內，予以認列遞延所得稅資產。

遞延所得稅資產之帳面金額於每一資產負債表日予以重新檢視，並針對已不再很有可能具有足夠之課稅所得以供其回收所有或部分資產者，調減帳面金額。原未認列為遞延所得稅資產

者，亦於每一資產負債表日予以重新檢視，並在未來很有可能產生課稅所得以供其回收所有或部分資產者，調增帳面金額。

遞延所得稅資產及負債係以預期負債清償或資產實現當期之稅率衡量，該稅率係以資產負債表日已立法或已實質性立法之稅率及稅法為基礎。遞延所得稅負債及資產之衡量係反映企業於資產負債表日預期回收或清償其資產及負債帳面金額之方式所產生之租稅後果。

### 3. 當期及遞延所得稅

當期及遞延所得稅係認列於損益，惟與認列於其他綜合損益之項目相關之當期及遞延所得稅係認列於其他綜合損益。

## 五、重大會計判斷、估計及假設不確定性之主要來源

本公司於採用會計政策時，對於不易自其他來源取得相關資訊者，管理階層必須基於歷史經驗及其他攸關之因素作出相關之判斷、估計及假設。實際結果可能與估計有所不同。

管理階層將對估計與基本假設持續檢視。若估計之修正僅影響當期，則於修正當期認列；若會計估計之修正同時影響當期及未來期間，則於修正當期及未來期間認列。

### 應收帳款之估計減損

#### 107 年

應收帳款之估計減損係基於本公司對於違約率及預期損失率之假設。本公司考量歷史經驗、現時市場情況及前瞻性資訊，以作成假設並選擇減損評估之輸入值。若未來實際現金流量少於預期，可能會產生重大減損損失。

#### 106 年

當有客觀證據顯示減損跡象時，本公司考量未來現金流量之估計。減損損失之金額係以該資產之帳面金額及估計未來現金流量（排除尚未發生之未來信用損失）按該金融資產之原始有效利率折現之現值間的差額衡量。若未來實際現金流量少於預期，可能會產生重大減損損失。

六、現金及約當現金

	<u>107年12月31日</u>	<u>106年12月31日</u>
庫存現金及週轉金	\$ 224	\$ 266
銀行支票及活期存款	268,367	303,500
約當現金		
原始到期日在3個月以內之		
銀行定期存款	-	89,280
	<u>\$ 268,591</u>	<u>\$ 393,046</u>
市場利率區間		
原始到期日在3個月以內之		
銀行定期存款	-	1.70%

七、透過損益按公允價值衡量之金融資產

	<u>107年12月31日</u>	<u>106年12月31日</u>
<u>流    動</u>		
持有供交易		
受益憑證	\$ -	\$ 240,834
強制透過損益按公允價值衡量		
受益憑證	177,096	-
	<u>\$ 177,096</u>	<u>\$ 240,834</u>
<u>非  流  動</u>		
強制透過損益按公允價值		
衡量		
未上市(櫃)股票	<u>\$ 1,538,017</u>	<u>\$ -</u>

八、透過其他綜合損益按公允價值衡量之金融資產－非流動－107年

權益工具投資

	<u>107年12月31日</u>
未上市(櫃)股票	<u>\$ 2,158</u>

本公司依中長期策略目的投資該等權益工具，並預期透過長期投資獲利。本公司管理階層認為若將該等投資之短期公允價值波動列入損益，與前述長期投資規劃並不一致，因此選擇指定該等投資為透過其他綜合損益按公允價值衡量。該等投資原依 IAS 39 係分類為以成本衡量之金融資產，其重分類及 106 年資訊，請參閱附註三及附註十二。

九、無活絡市場之債務工具投資－非流動－106年

	<u>106年12月31日</u>
國內公司債	\$ 200,000
國外可轉換公司債	<u>59,520</u>
	<u>\$ 259,520</u>
市場利率區間	
國內公司債	3.5%
國外可轉換公司債	6%

十、應收票據淨額、應收帳款淨額及長期應收款項

	<u>107年12月31日</u>	<u>106年12月31日</u>
應收票據	\$ 53,260	\$ 33,670
減：備抵損失	( <u>172</u> )	( <u>172</u> )
	<u>\$ 53,088</u>	<u>\$ 33,498</u>
應收帳款	\$934,896	\$875,137
減：備抵損失	( <u>21,911</u> )	( <u>17,973</u> )
	<u>\$912,985</u>	<u>\$857,164</u>
長期應收款項	\$ 638	\$ 5,210
減：未實現利息收入	( <u>38</u> )	( <u>266</u> )
	<u>\$ 600</u>	<u>\$ 4,944</u>

107年度

本公司對應收帳款之平均授信期間為 60 至 90 天。本公司設立專責部門管理應收帳款，制定相關管理辦法，落實徵信及額度管理，以確保本公司利益。

本公司採用 IFRS 9 之簡化作法按存續期間預期信用損失認列應收帳款之備抵損失。存續期間預期信用損失係使用準備矩陣計算，其考量客戶過去違約紀錄與現時財務狀況、產業經濟情勢。因本公司之信用損失歷史經驗顯示，不同客戶群之損失型態並無顯著差異，因此準備矩陣未進一步區分客戶群，僅以應收帳款逾期天數訂定預期信用損失率。

若有證據顯示交易對方面臨嚴重財務困難且本公司無法合理預期可回收金額，本公司直接沖銷相關應收帳款，惟仍會持續追索活動，因追索回收之金額則認列於損益。

本公司依準備矩陣衡量應收帳款之備抵損失如下：

107年12月31日

	未逾	逾	逾	逾	逾	期	期	期	期	合	計
	期	1~30天	31~90天	91~270天	超過	271天					
預期信用損失率	-	-	-	25.49%	100.00%						
總帳面金額	\$ 883,428	\$ 50,806	\$ 9,447	\$ 30,054	\$ 14,421					\$ 988,156	
備抵損失(存續期間 預期信用損失)	-	-	-	( 7,662)	( 14,421)					( 22,083)	
攤銷後成本	<u>\$ 883,428</u>	<u>\$ 50,806</u>	<u>\$ 9,447</u>	<u>\$ 22,392</u>	<u>\$ -</u>					<u>\$ 966,073</u>	

應收帳款備抵損失之變動資訊如下：

	<u>107年度</u>
年初餘額	\$ 18,145
加：本年度提列減損損失	<u>3,938</u>
年度餘額	<u>\$ 22,083</u>

106年度

本公司 106 年授信政策與 107 年授信政策相同。於應收帳款之備抵呆帳評估，由於歷史經驗顯示逾期超過授信期間之應收帳款可能產生無法回收之虞，本公司對於帳齡超過授信期間之應收帳款經個別評估，預期無法回收者，認列 100% 備抵呆帳，對於其餘應收帳款，其備抵呆帳係參考交易對方過去拖欠記錄及分析其目前財務狀況，以估計無法回收之金額。

應收票據及帳款之帳齡（以立帳日為基準）列示如下：

	<u>106年12月31日</u>
90天以下	\$808,671
91天至120天	54,722
121天至180天	16,213
181天至360天	13,731
361天以上	<u>15,470</u>
合 計	<u>\$908,807</u>

已逾期但未減損之應收票據及帳款之帳齡（以立帳日為基準）列示如下：

	<u>106年12月31日</u>
91天至120天	\$ 54,722
121天至180天	16,211
181天至360天	8,382
361天以上	<u>2,676</u>
合 計	<u>\$ 81,991</u>

因其信用品質並未重大改變，本公司管理階層認為仍可回收其金額，本公司對該等應收帳款並未持有任何擔保品或其他信用增強保障。此外，本公司亦不具有將其與對相同交易對方之應付帳款互抵之法定抵銷權。

本公司之客戶群廣大且相互無關聯，故信用風險之集中度有限。

#### 備抵呆帳變動

	個別評估 減損損失	群組評估 減損損失	合 計
106年1月1日餘額	\$ 75,263	\$ 39,093	\$ 114,356
加：本年度提列呆帳費用（回升 利益）	1,392	( 1,906)	( 514)
減：本年度實際沖銷	( 67,333)	( 28,364)	( 95,697)
106年12月31日餘額	<u>\$ 9,322</u>	<u>\$ 8,823</u>	<u>\$ 18,145</u>

#### 十一、存 貨

	107年12月31日	106年12月31日
商 品	\$ 693,240	\$ 678,200
維修零件	<u>13,245</u>	<u>19,730</u>
	<u>\$ 706,485</u>	<u>\$ 697,930</u>

107 及 106 年度與存貨相關之銷貨成本分別為 2,762,609 仟元及 2,482,720 仟元。銷貨成本分別包括存貨跌價損失 3,552 仟元及存貨跌價回升利益 2,164 仟元。

#### 十二、以成本衡量之金融資產－非流動－106 年

	106年12月31日
未上市（櫃）普通股	<u>\$ 304,349</u>

本公司所持有之上述未上市（櫃）股票投資，於資產負債表日係按成本減除減損損失衡量，因其公允價值合理估計數之區間重大且無法合理評估各種估計之機率，致本公司管理階層認為其公允價值無法可靠衡量。

### 十三、採用權益法之投資

	107年12月31日	106年12月31日
投資子公司	\$ 9,263,596	\$ 9,485,469
投資關聯企業	<u>199,239</u>	<u>111,340</u>
	<u>\$ 9,462,835</u>	<u>\$ 9,596,809</u>

#### (一) 投資子公司

	107年12月31日	106年12月31日
未上市(櫃)公司		
Kimo.com (BVI) Corporation (Kimo BVI)	\$ 3,760,715	\$ 3,387,235
Systex Capital Group Inc. (SCGI)	2,566,507	2,591,377
精璞投資公司(精璞)(附 註四及十七)	617,262	1,313,790
精誠軟體服務公司(精 軟)	838,241	779,424
嘉利科技公司(嘉利)	328,189	325,926
泰鋒電腦公司(泰鋒)	239,361	243,785
金橋資訊公司(金橋)	271,586	264,971
康和資訊系統公司(康 和)	310,457	293,101
精誠科技整合公司(精 科)	306,693	279,819
奇唯科技公司(奇唯)	18,508	19,689
知意圖公司(知意圖)	4,853	4,292
內秋應智能科技公司(內 秋應)	21,658	22,158
漢茂投資展業公司(漢 茂)(帳列採用權益法 之投資貸餘)(附註四 及十七)	( <u>20,434</u> )	( <u>40,098</u> )
	<u>\$ 9,263,596</u>	<u>\$ 9,485,469</u>

除下表列示者外，本公司於資產負債表日對子公司之所有權權益及表決權百分比皆為 100%。

公 司 名 稱	107年12月31日	106年12月31日
奇唯科技公司(奇唯)	4.50%	4.50%
知意圖公司(知意圖)	84.19%	84.19%
漢茂投資展業公司(漢茂)	48.92%	48.92%

本公司間接持有之投資子公司明細，請參閱附註二八。

本公司對漢茂之持股為 48.92%，經考量相對於其他股東所持有表決權之絕對多寡，相對大小及分布，判斷本公司具主導漢茂攸關活動之實質能力，故將其列為子公司。

本公司加計子公司持有之奇唯股權已逾 50%，已具控制力，故將其列為子公司。

107 及 106 年度採用權益法之損益及其他綜合損益份額，係依據各子公司同期間經會計師查核之財務報告認列。

## (二) 投資關聯企業

本公司持有之投資關聯企業均屬個別不重大者，有關本公司之關聯企業彙總資訊如下：

	107年度	106年度
本公司享有之份額		
本年度淨利	\$ 11,727	\$ 9,469
其他綜合(損)益	<u>34</u>	<u>(87)</u>
	<u>\$ 11,761</u>	<u>\$ 9,382</u>

採用權益法之投資及本公司對其所享有之損益及其他綜合損益份額，除 107 年度泰國 System Infopro、金納精誠(國際)科技公司及宏誌科技公司；106 年度泰國 System Infopro 外，餘係按經會計師查核之財務報告計算；惟本公司管理階層認為該被投資公司財務報告未經會計師查核，尚不致產生重大之影響。

## 十四、不動產、廠房及設備

	土	地	建	築	物	電	腦	設	備	運	輸	設	備	出	租	設	備	租	賃	改	良	其	他	設	備	合	計
成 本																											
106 年 1 月 1 日餘額	\$ 808,324		\$ 1,180,310			\$ 98,901		\$ 10,654		\$ 34,608		\$ 25,560		\$ 35,379		\$ 35,379		\$ 2,193,736								\$ 2,193,736	
增 添	-		-			32,186		508		4,561		3,770		6,831		6,831		47,856								47,856	
處 分	-		-			( 21,771)		-		( 2,331)		( 3,551)		( 3,382)		( 3,382)		( 31,035)								( 31,035)	
重 分 類	-		-			46		-		( 1,575)		( 257)		257		257		( 1,529)								( 1,529)	
106 年 12 月 31 日餘額	<u>\$ 808,324</u>		<u>\$ 1,180,310</u>			<u>\$ 109,362</u>		<u>\$ 11,162</u>		<u>\$ 35,263</u>		<u>\$ 25,522</u>		<u>\$ 39,085</u>		<u>\$ 2,209,028</u>										<u>\$ 2,209,028</u>	
累 計 折 舊 及 減 損																											
106 年 1 月 1 日餘額	\$ 14,852		\$ 427,890			\$ 45,210		\$ 421		\$ 18,630		\$ 11,297		\$ 17,261		\$ 535,561										\$ 535,561	
折 舊 費 用	-		16,706			25,488		1,872		8,683		5,160		7,330		65,239										65,239	
處 分	-		-			( 21,476)		-		( 2,331)		( 3,551)		( 3,382)		( 30,740)										( 30,740)	
重 分 類	-		-			45		-		( 1,479)		( 13)		13		( 1,434)										( 1,434)	
106 年 12 月 31 日餘額	<u>\$ 14,852</u>		<u>\$ 444,596</u>			<u>\$ 49,267</u>		<u>\$ 2,293</u>		<u>\$ 23,503</u>		<u>\$ 12,893</u>		<u>\$ 21,222</u>		<u>\$ 568,626</u>										<u>\$ 568,626</u>	
106 年 12 月 31 日淨額	<u>\$ 793,472</u>		<u>\$ 735,714</u>			<u>\$ 60,095</u>		<u>\$ 8,869</u>		<u>\$ 11,760</u>		<u>\$ 12,629</u>		<u>\$ 17,863</u>		<u>\$ 1,640,402</u>										<u>\$ 1,640,402</u>	

(接次頁)



(承前頁)

	土	地	建	築	物	電	腦	設	備	運	輸	設	備	出	租	設	備	租	賃	改	良	其	他	設	備	合	計
成 本																											
107年1月1日餘額	\$	808,324	\$	1,180,310	\$	109,362	\$	11,162	\$	35,263	\$	25,522	\$	39,085	\$	2,209,028											
增 添	-	-	-	-	41,940	-	-	-	3,743	6,816	8,310	60,809															
處 分	(	12,946)	(	19,195)	(	9,453)	-	-	(	17,497)	(	1,111)	(	7,388)	(	67,590)											
重 分 類	-	-	-	-	(	3,015)	-	-	(	130)	-	-	(	3,145)													
107年12月31日餘額	\$	<u>795,378</u>	\$	<u>1,161,115</u>	\$	<u>138,834</u>	\$	<u>11,162</u>	\$	<u>21,379</u>	\$	<u>31,227</u>	\$	<u>40,007</u>	\$	<u>2,199,102</u>											
累計折舊及減損																											
107年1月1日餘額	\$	14,852	\$	444,596	\$	49,267	\$	2,293	\$	23,503	\$	12,893	\$	21,222	\$	568,626											
折舊費用	-	-	16,680	29,735	1,860	7,561	5,955	6,917	68,708																		
處 分	(	7,159)	(	15,521)	(	9,422)	-	-	(	17,497)	(	1,111)	(	7,388)	(	58,098)											
重 分 類	-	-	-	-	(	1,017)	-	-	(	62)	-	-	(	1,079)													
107年12月31日餘額	\$	<u>7,693</u>	\$	<u>445,755</u>	\$	<u>68,563</u>	\$	<u>4,153</u>	\$	<u>13,505</u>	\$	<u>17,737</u>	\$	<u>20,751</u>	\$	<u>578,157</u>											
107年12月31日淨額	\$	<u>787,685</u>	\$	<u>715,360</u>	\$	<u>70,271</u>	\$	<u>7,009</u>	\$	<u>7,874</u>	\$	<u>13,490</u>	\$	<u>19,256</u>	\$	<u>1,620,945</u>											

折舊費用係以直線基礎按下列耐用年數計提：

建築物	60年
電腦設備及其他設備	3至7年
運輸設備	5至6年
出租設備	2至5年
租賃改良	2至5年或短賃期間較短者

## 十五、短期借款

### 銀行借款

	107年12月31日	106年12月31日
信用借款	<u>\$200,000</u>	<u>\$510,000</u>
年 利 率	1.1%~1.158%	1.13%~1.18%

## 十六、退職後福利計畫

### (一) 確定提撥計畫

本公司所適用「勞工退休金條例」之退休金制度，係屬政府管理之確定提撥退休計畫，依員工每月薪資6%提撥退休金至勞工保險局之個人專戶。

### (二) 確定福利計畫

本公司依我國「勞動基準法」辦理之退休金制度係屬政府管理之確定福利退休計畫。員工退休金之支付，係根據服務年資及核准退休日前6個月平均工資計算。本公司按員工每月薪資總額2%提撥退休金，交由勞工退休準備金監督委員會以該委員會名義存入台灣銀行之專戶，年度終了前，若估算專戶餘額不足給付次一年度內預

估達到退休條件之勞工，次年度 3 月底前將一次提撥其差額。該專戶係委託勞動部勞動基金運用局管理，本公司並無影響投資管理策略之權利。

列入個體資產負債表之確定福利計畫金額列示如下：

	107年12月31日	106年12月31日
確定福利義務現值	\$452,220	\$420,721
計畫資產公允價值	( 221,270)	( 177,332)
淨確定福利負債	<u>\$230,950</u>	<u>\$243,389</u>

淨確定福利負債變動如下：

	確 定 福 利 義 務 現 值	計 畫 資 產 公 允 價 值	淨 確 定 福 利 負 債
106年1月1日	\$ 408,255	(\$ 190,411)	\$ 217,844
服務成本			
當期服務成本	1,797	-	1,797
利息費用(收入)	<u>5,614</u>	( 2,684)	<u>2,930</u>
認列於損益	<u>7,411</u>	( 2,684)	<u>4,727</u>
再衡量數			
計畫資產報酬(除包含於 淨利息之金額外)	-	911	911
精算損失—財務假設變動	6,125	-	6,125
精算損失—經驗調整	27,795	-	27,795
精算利益—人口統計	( 5,349)	-	( 5,349)
認列於其他綜合損益	<u>28,571</u>	<u>911</u>	<u>29,482</u>
雇主提撥	-	( 8,664)	( 8,664)
福利支付	( 23,516)	<u>23,516</u>	<u>-</u>
106年12月31日	420,721	( 177,332)	243,389
服務成本			
當期服務成本	1,447	-	1,447
利息費用(收入)	<u>5,225</u>	( 2,265)	<u>2,960</u>
認列於損益	<u>6,672</u>	( 2,265)	<u>4,407</u>
再衡量數			
計畫資產報酬(除包含於 淨利息之金額外)	-	( 5,167)	( 5,167)
精算損失—財務假設變動	10,808	-	10,808
精算損失—經驗調整	<u>17,922</u>	<u>-</u>	<u>17,922</u>
認列於其他綜合損益	<u>28,730</u>	( 5,167)	<u>23,563</u>
雇主提撥	-	( 42,140)	( 42,140)
福利支付	( 5,634)	5,634	-
自子公司轉入	<u>1,731</u>	<u>-</u>	<u>1,731</u>
107年12月31日	<u>\$ 452,220</u>	( \$ 221,270)	<u>\$ 230,950</u>

本公司因「勞動基準法」之退休金制度暴露於下列風險：

1. 投資風險：勞動部勞動基金運用局透過自行運用及委託經營方式，將勞工退休基金分別投資於國內（外）權益證券與債務證券及銀行存款等標的，惟本公司之計畫資產得分配金額係以不低於當地銀行2年定期存款利率計算而得之收益。
2. 利率風險：政府公債之利率下降將使確定福利義務現值增加，惟計畫資產之債務投資報酬亦會隨之增加，兩者對淨確定福利負債之影響具有部分抵銷之效果。
3. 薪資風險：確定福利義務現值之計算係參考計畫成員之未來薪資。因此計畫成員薪資之增加將使確定福利義務現值增加。

本公司之確定福利義務現值係由合格精算師進行精算，衡量日之重大假設如下：

	<u>107年12月31日</u>	<u>106年12月31日</u>
折現率	1.05%	1.25%
薪資預期增加率	1.00%	1.00%

若重大精算假設分別發生合理可能之變動，在所有其他假設維持不變之情況下，將使確定福利義務現值增加（減少）之金額如下：

	<u>107年12月31日</u>	<u>106年12月31日</u>
折現率		
增加 0.50%	( <u>\$ 26,260</u> )	( <u>\$ 25,812</u> )
減少 0.50%	<u>\$ 28,430</u>	<u>\$ 28,034</u>
薪資預期增加率		
增加 0.50%	<u>\$ 28,299</u>	<u>\$ 27,962</u>
減少 0.50%	( <u>\$ 26,398</u> )	( <u>\$ 25,997</u> )

由於精算假設可能彼此相關，僅單一假設變動之可能性不大，故上述敏感度分析可能無法反映確定福利義務現值實際變動情形。

	<u>107年12月31日</u>	<u>106年12月31日</u>
預期1年內提撥金額	<u>\$ 41,228</u>	<u>\$ 13,103</u>
確定福利義務平均到期期間	12年	13年

## 十七、權益

### (一) 股本

	107年12月31日	106年12月31日
額定股數(仟股)	<u>400,000</u>	<u>400,000</u>
額定股本	<u>\$ 4,000,000</u>	<u>\$ 4,000,000</u>
已發行股數(仟股)	<u>269,393</u>	<u>269,393</u>
已發行股本	<u>\$ 2,693,933</u>	<u>\$ 2,693,933</u>

已發行之普通股每股面額為 10 元，每股享有一表決權及收取股利之權利。

### (二) 資本公積

	107年12月31日	106年12月31日
<u>得用以彌補虧損、發放現金或撥充股本(1)</u>		
股票發行溢價	\$ 4,964,759	\$ 5,638,242
受贈資產	544	544
<u>不得作為任何用途</u>		
認列對子公司所有權權益變動數(2)	8,576	8,576
採用權益法認列關聯企業股權淨值之變動	193,072	270,675
庫藏股票交易	1,557,591	1,440,542
處分固定資產利益	<u>4,493</u>	<u>4,493</u>
	<u>\$ 6,729,035</u>	<u>\$ 7,363,072</u>

(1) 此類資本公積得用以彌補虧損，亦得於公司無虧損時，用以發放現金或撥充股本，惟撥充股本時每年以實收股本之一定比率為限。

(2) 此類資本公積係本公司未實際取得或處分子公司股權時，因子公司權益變動認列之權益交易影響數，或本公司採權益法認列子公司資本公積之調整數。

### (三) 保留盈餘及股利政策

依本公司章程之盈餘分派政策規定，每年度決算如有稅後淨利，應先彌補累積虧損後，再提 10% 為法定盈餘公積，其餘再依法令規定提列或迴轉特別盈餘公積；如尚有餘額，併同累積未分配盈

餘，由董事會擬具盈餘分配案，提請股東會決議分派股東股紅利。本公司章程規定之員工及董事酬勞分派政策，參閱附註十八之(三)員工酬勞及董事酬勞。

本公司股利政策如下：

本公司配合整體環境及產業成長特性，並配合公司長期財務規劃，以求永續經營、穩定經營發展，股利政策係採用剩餘股利政策，主要係依據本公司未來之資本預算規劃來衡量年度之資金需求，然後先以保留盈餘融通所需之資金後，剩餘之盈餘才以股利之方式分派之。分派步驟如下：

1. 決定最佳之資本預算。
2. 決定滿足最佳之資本預算所需融通資金。
3. 決定所需融通之資金多少由保留盈餘予以支應，餘可採現金增資或公司債等方式支應。
4. 剩餘之盈餘視營運需要保留適當額度後，得以股利之方式分配予股東。

本公司股利之發放以現金或股票方式為之，並優先考量發放現金股利，若以股票股利方式分派，則股票股利以不高於當年度發放股利總額之 50% 為原則，惟仍得視公司目前及未來之投資環境、資金需求、國內外競爭狀況及資本預算等因素，並兼顧股東利益、平衡股利及公司長期財務規劃等考量，每年依法由董事會擬具股利之分派方式或相關方案，並提報股東會討論及議決之。

法定盈餘公積應提撥至其餘額達公司實收股本總額時為止。法定盈餘公積得用以彌補虧損。公司無虧損時，法定盈餘公積超過實收股本總額 25% 之部分除得撥充股本外，尚得以現金分配。

依法令規定，本公司於分配盈餘時，必須就其他權益減項淨額提列特別盈餘公積。嗣後權益減項金額如有減少，可就減少金額自特別盈餘公積轉回未分配盈餘。

此外，依法令規定，子公司在年底持有本公司股票市價低於帳面價值之差額，亦應依持股比例計算提列相同數額之特別盈餘公

積。嗣後市價如有回升，可就該部分金額依持股比例自特別盈餘公積轉回未分配盈餘。

本公司於 107 年 6 月 15 日及 106 年 6 月 16 日舉行股東常會，分別決議通過 106 及 105 年度之盈餘分配案如下：

	盈 餘 分 配 案		每 股 股 利 ( 元 )	
	106年度	105年度	106年度	105年度
法定盈餘公積	\$ 117,775	\$ 110,827	\$ -	\$ -
特別盈餘公積	388,833	64,494	-	-
現金股利	<u>673,483</u>	<u>942,877</u>	<u>2.5</u>	<u>3.5</u>
	<u>\$1,180,091</u>	<u>\$1,118,198</u>	<u>\$ 2.5</u>	<u>\$ 3.5</u>

另本公司於 107 年 6 月 15 日及 106 年 6 月 16 日股東常會分別決議自股票發行溢價之資本公積配發每股現金 2.5 元及 1.5 元，共計 673,483 仟元及 404,090 仟元。

本公司 108 年 3 月 21 日董事會擬議 107 年度盈餘分配案如下：

	盈 餘 分 配 案	每 股 股 利 ( 元 )
法定盈餘公積	\$ 105,142	\$ -
迴轉特別盈餘公積	( 69,485)	-
現金股利	1,023,695	3.8

另本公司於同日董事會擬議自股票發行溢價之資本公積配發每股現金 1.2 元，共計 323,272 仟元。

有關 107 年度之盈餘分配案尚待預計 108 年 6 月召開之股東會決議。

有關本公司股東會決議情形，請至台灣證券交易所「公開資訊觀測站」查詢。

#### (四) 其他權益項目

##### 1. 國外營運機構財務報表換算之兌換差額

	107年度	106年度
年初餘額	(\$470,691)	(\$ 83,286)
採用權益法之子公司及 關聯企業之換算差額 之份額	<u>63,365</u>	<u>( 387,405)</u>
年底餘額	<u>(\$407,326)</u>	<u>(\$470,691)</u>

2. 備供出售金融資產未實現（損）益

106年1月1日餘額	\$ 18,792
採用權益法之子公司及關聯企業之份額	( <u>1,428</u> )
106年12月31日餘額	<u>\$ 17,364</u>
107年1月1日餘額 (IAS 39)	\$ 17,364
追溯適用 IFRS 9 之影響數	( <u>17,364</u> )
107年1月1日餘額 (IFRS 9)	<u>\$ -</u>

3. 透過其他綜合損益按公允價值衡量之金融資產未實現損益

	<u>107年度</u>
年初餘額 (IAS 39)	\$ -
追溯適用 IFRS 9 之影響數	<u>22,619</u>
年初餘額 (IFRS 9)	22,619
當年度產生	
未實現損益	( 982)
採用權益法之子公司及關聯企業之份額	<u>1,847</u>
年底餘額	<u>\$ 23,484</u>

(五) 庫藏股票 (仟股)

收 回 原 因	年 初 股 數	本 年 度 變 動			年 底 股 數
		增	加	減 少	
<u>107年度</u>					
子公司持有本公司股票 自採用權益法之投資 轉列庫藏股票	<u>23,410</u>	<u>-</u>	<u>-</u>		<u>23,410</u>
<u>106年度</u>					
子公司持有本公司股票 自採用權益法之投資 轉列庫藏股票	<u>23,410</u>	<u>-</u>	<u>-</u>		<u>23,410</u>

子公司於資產負債表日持有本公司股票之相關資訊如下：

	<u>107年12月31日</u>	<u>106年12月31日</u>
<u>漢 茂</u>		
持有股數 (仟股)	<u>21,317</u>	<u>21,317</u>
帳面金額	<u>\$ 781,060</u>	<u>\$ 834,351</u>
市 價	<u>\$ 1,310,976</u>	<u>\$ 1,264,079</u>
<u>精 璞</u>		
持有股數 (仟股)	<u>12,982</u>	<u>12,982</u>
帳面金額	<u>\$ 306,490</u>	<u>\$ 338,944</u>
市 價	<u>\$ 798,361</u>	<u>\$ 769,802</u>

漢茂持有本公司股票自採用權益法之投資轉列庫藏股票係依其原始取得成本按本公司之持股比例 48.9% 計算，107 年及 106 年 12 月 31 日之金額皆為 515,618 仟元（10,428 仟股）。

子公司持有母公司股票視同庫藏股票處理，除母公司持股逾 50% 之子公司不得參與本公司之現金增資及無表決權外，其餘與一般股東權利相同。

## 十八、本年度淨利

### (一) 折舊及攤銷

	<u>107年度</u>	<u>106年度</u>
不動產、廠房及設備	\$ 68,708	\$ 65,239
無形資產	<u>24,163</u>	<u>22,462</u>
	<u>\$ 92,871</u>	<u>\$ 87,701</u>
折舊費用依功能別彙總		
營業成本	\$ 17,589	\$ 17,386
營業費用	<u>51,119</u>	<u>47,853</u>
	<u>\$ 68,708</u>	<u>\$ 65,239</u>
攤銷費用依功能別彙總		
營業成本	\$ 3,330	\$ 2,922
營業費用	<u>20,833</u>	<u>19,540</u>
	<u>\$ 24,163</u>	<u>\$ 22,462</u>

### (二) 員工福利費用（帳列營業費用）

	<u>107年度</u>	<u>106年度</u>
退職後福利		
確定提撥計畫	\$ 69,880	\$ 64,990
確定福利計畫（附註十六）	<u>4,407</u>	<u>4,727</u>
	74,287	69,717
離職福利	15,571	5,677
薪資及其他員工福利	<u>1,763,212</u>	<u>1,640,237</u>
員工福利費用合計	<u>\$ 1,853,070</u>	<u>\$ 1,715,631</u>

截至 107 年及 106 年 12 月 31 日止，本公司員人數分別為 1,702 人及 1,636 人。



(三) 員工酬勞及董事酬勞

本公司係以當年度扣除分派員工及董事酬勞前之稅前利益分別以不低於 0.1% 及不高於 2% 提撥員工酬勞及董事酬勞。107 及 106 年度員工酬勞及董事酬勞分別於 108 年 3 月 21 日及 107 年 3 月 22 日經董事會決議如下：

	107年度		106年度	
	估列比例	現金	估列比例	現金
員工酬勞	3%	\$ 34,056	0.1%	\$ 1,216
董事酬勞	2%	22,704	2%	24,317

年度個體財務報告通過發布日後若金額仍有變動，則依會計估計變動處理，於次一年度調整入帳。

106 年度員工酬勞及董事酬勞之實際配發金額與 106 年度個體財務報告之認列金額並無差異。

有關本公司 108 及 107 年董事會決議之員工酬勞及董事酬勞資訊，請至台灣證券交易所「公開資訊觀測站」查詢。

(四) 處分投資淨益

	107年度	106年度
透過損益按公允價值衡量之金融資產	\$ 29,688	\$ 622
按攤銷後成本衡量之金融資產	3,700	-
產	<u>\$ 33,388</u>	<u>\$ 622</u>

(五) 資產減損損失

	107年度	106年度
金融資產		
採用權益法之投資	<u>\$ -</u>	<u>\$ 19,612</u>

## 十九、所得稅

### (一) 認列於損益之所得稅費用之主要組成項目

	107年度	106年度
當期所得稅		
本年度產生者	\$ 30,986	\$ 653
使用之投資抵減	( 8,784)	-
土地增值稅	209	-
以前年度之調整	<u>171</u>	<u>-</u>
	22,582	653
遞延所得稅		
本年度產生者	5,727	11,886
稅率變動	<u>( 1,265)</u>	<u>-</u>
	<u>4,462</u>	<u>11,886</u>
認列於損益之所得稅費用	<u>\$ 27,044</u>	<u>\$ 12,539</u>

會計所得與所得稅費用之調節如下：

	107年度	106年度
稅前淨利	<u>\$ 1,078,462</u>	<u>\$ 1,190,288</u>
稅前淨利按法定稅率計算之		
所得稅費用	\$ 215,692	\$ 202,348
稅上不可減除之費損	189	3,497
免稅所得	( 181,075)	( 183,135)
未認列之暫時性差異	( 6,877)	( 10,171)
稅率變動	( 1,265)	-
土地增值稅	209	-
以前年度之當期所得稅利益		
於本年度之調整	<u>171</u>	<u>-</u>
認列於損益之所得稅費用	<u>\$ 27,044</u>	<u>\$ 12,539</u>

本公司於 106 年所適用之稅率為 17%。107 年 2 月修正後中華民國所得稅法將營利事業所得稅稅率由 17%調整為 20%，並自 107 年度施行。此外，107 年度未分配盈餘所適用之稅率將由 10%調降為 5%。

由於 108 年度股東會盈餘分配情形尚具不確定性，故 107 年度未分配盈餘加徵 5%所得稅之潛在所得稅後果尚無法可靠決定。

(二) 本期所得稅資產與負債

	<u>107年12月31日</u>	<u>106年12月31日</u>
本期所得稅資產		
應收退稅款	\$ <u>517</u>	\$ <u>16,736</u>
本期所得稅負債		
應付所得稅	\$ 21,274	\$ -
以前年度估計數	<u>6,167</u>	<u>6,167</u>
	<u>\$ 27,441</u>	<u>\$ 6,167</u>

107年12月31日之應收退稅款(帳列其他流動資產)係以前年度退稅款;107年12月31日之應付所得稅已減除預付所得稅928仟元;106年12月31日應收退稅款(帳列其他流動資產)係包括以前年度退稅款16,048仟元及當年度預付所得稅1,341仟元減除應付所得稅171仟元之淨額。

(三) 遞延所得稅資產及負債之變動

107年度

	<u>年 初 餘 額</u>	<u>認 列 於 損 益</u>	<u>年 底 餘 額</u>
<u>遞延所得稅資產</u>			
暫時性差異			
應付休假給付	\$ 865	\$ 366	\$ 1,231
存貨跌價損失	3,920	758	4,678
其 他	<u>7,353</u>	<u>3,823</u>	<u>11,176</u>
	12,138	4,947	17,085
投資抵減	<u>29,748</u>	<u>( 8,532)</u>	<u>21,216</u>
	<u>\$ 41,886</u>	<u>(\$ 3,585)</u>	<u>\$ 38,301</u>
 <u>遞延所得稅負債</u>			
暫時性差異			
國外營運機構兌 換差額	<u>\$ 4,969</u>	<u>\$ 877</u>	<u>\$ 5,846</u>

106 年度

	<u>年 初 餘 額</u>	<u>認 列 於 損 益</u>	<u>年 底 餘 額</u>
<u>遞延所得稅資產</u>			
暫時性差異			
應付休假給付	\$ 4,067	(\$ 3,202)	\$ 865
存貨跌價損失	13,278	( 9,358)	3,920
其 他	<u>7,352</u>	<u>1</u>	<u>7,353</u>
	24,697	( 12,559)	12,138
投資抵減	<u>30,000</u>	<u>( 252)</u>	<u>29,748</u>
	<u>\$ 54,697</u>	<u>(\$ 12,811)</u>	<u>\$ 41,886</u>
<u>遞延所得稅負債</u>			
暫時性差異			
國外營運機構兌 換差額	\$ 4,969	\$ -	\$ 4,969
其 他	<u>925</u>	<u>( 925)</u>	<u>-</u>
	<u>\$ 5,894</u>	<u>(\$ 925)</u>	<u>\$ 4,969</u>

(四) 未於資產負債表中認列遞延所得稅資產之未使用投資抵減金額

	<u>107年12月31日</u>	<u>106年12月31日</u>
投資抵減		
研究發展支出	<u>\$ 4,476</u>	<u>\$ 6,658</u>

(五) 未使用之投資抵減相關資訊

截至 107 年 12 月 31 日止，投資抵減相關資訊如下：

<u>法 令 依 據</u>	<u>抵 減 項 目</u>	<u>尚 未 抵 減 稅 額</u>	<u>最 後 抵 減 年 度</u>
促進民間參與公共建設法	股權投資	\$ 21,216	109年度
產業創新條例	研究發展支出	<u>4,476</u>	108年度
		<u>\$ 25,692</u>	

(六) 所得稅核定情形

本公司 105 年度之所得稅申報案件及 104 年度未分配盈餘申報案件，暨截至 103 年度之營利事業所得稅及 102 年度之未分配盈餘申報案件，業經稅捐稽徵機關核定。

## 二十、每股盈餘

用以計算每股盈餘之盈餘及普通股加權平均股數如下：

	107年度	106年度
本年度淨利	<u>\$ 1,051,418</u>	<u>\$ 1,177,749</u>
<u>股數（仟股）</u>		
用以計算基本每股盈餘之普通 股加權平均股數	245,983	245,983
具稀釋作用潛在普通股之影響：		
員工酬勞	<u>558</u>	<u>21</u>
用以計算稀釋每股盈餘之普通 股加權平均股數	<u>246,541</u>	<u>246,004</u>
<u>每股盈餘（元）</u>		
基本每股盈餘	<u>\$ 4.27</u>	<u>\$ 4.79</u>
稀釋每股盈餘	<u>\$ 4.26</u>	<u>\$ 4.79</u>

若本公司得選擇以股票或現金發放員工酬勞，則計算稀釋每股盈餘時，假設員工酬勞將採發放股票方式，並於該潛在普通股具有稀釋作用時計入加權平均流通在外股數，以計算稀釋每股盈餘。於次年度決議員工酬勞發放股數前計算稀釋每股盈餘時，亦繼續考量該等潛在普通股之稀釋作用。

假設子公司買賣及持有本公司股票不視為庫藏股票而作為投資時，用以計算擬制性每股盈餘之盈餘及普通股加權平均股數如下：

	107年度	106年度
本年度淨利	<u>\$ 1,109,943</u>	<u>\$ 1,259,683</u>
<u>股數（仟股）</u>		
用以計算擬制性基本每股盈餘 之普通股加權平均股數	269,393	269,393
具稀釋作用潛在普通股之影響：		
員工分紅（酬勞）	<u>558</u>	<u>21</u>
用以計算擬制性稀釋每股盈餘 之普通股加權平均股數	<u>269,951</u>	<u>269,414</u>
<u>每股盈餘（元）</u>		
基本每股盈餘	<u>\$ 4.12</u>	<u>\$ 4.68</u>
稀釋每股盈餘	<u>\$ 4.11</u>	<u>\$ 4.68</u>

## 二一、部分取得投資子公司－不影響控制

本公司於 106 年 6 月及 7 月向知意圖其他股東購入股權，致持股比例由 78.26% 上升至 84.19%。

由於上述交易並未改變本公司對該等子公司之控制，本公司視為權益交易處理。部分取得知意圖公司之說明，請參閱本公司 107 年度合併財務報告附註二六。

## 二二、資本風險管理

本公司資本結構係由本公司之借款及權益（包括股本、資本公積、保留盈餘及其他權益項目）組成。

本公司主要管理階層定期檢視集團資本結構，其檢視內容包括考量各類資本之成本及相關風險，藉由支付股利、發行新股、買回股份及發行新債或償付舊債等方式平衡其整體資本結構。

## 二三、金融工具

### (一) 公允價值資訊－非按公允價值衡量之金融工具

本公司管理階層認為非按公允價值衡量之金融資產及金融負債之帳面金額趨近其公允價值。

### (二) 公允價值資訊－以重複性基礎按公允價值衡量之金融工具

#### 1. 公允價值層級

107 年 12 月 31 日

	第 1 等級	第 2 等級	第 3 等級	合 計
<u>透過損益按公允價值</u>				
<u>  衡量之金融資產</u>				
未上市（櫃）股票	\$ -	\$ -	\$ 1,538,017	\$ 1,538,017
受益憑證	177,096	-	-	177,096
合 計	<u>\$ 177,096</u>	<u>\$ -</u>	<u>\$ 1,538,017</u>	<u>\$ 1,715,113</u>

透過其他綜合損益按  
公允價值衡量之金  
融資產

未上市（櫃）股票	\$ -	\$ -	\$ 2,158	\$ 2,158
----------	------	------	----------	----------

106 年 12 月 31 日

	第 1 等級	第 2 等級	第 3 等級	合 計
<u>透過損益按公允價值</u>				
<u>  衡量之金融資產</u>				
受益憑證	\$ 240,834	\$ -	\$ -	\$ 240,834

107 及 106 年度無第 1 等級與第 2 等級公允價值衡量間移轉之情形。

2. 金融工具以第 3 等級公允價值衡量之調節

107 年度

金 融 資 產	透 過 損 益 按 公 允 價 值 衡 量 之 金 融 資 產 權 益 工 具	透 過 其 他 綜 合 損 益 按 公 允 價 值 衡 量 之 金 融 資 產 權 益 工 具	合 計
年初餘額	\$ 1,444,966	\$ 3,478	\$ 1,448,444
認列於損益	94,200	-	94,200
認列於其他綜合 損益	-	( 982)	( 982)
減資退回股款 處 分	-	( 338)	( 338)
	( <u>1,149</u> )	<u>-</u>	( <u>1,149</u> )
年底餘額	<u>\$ 1,538,017</u>	<u>\$ 2,158</u>	<u>\$ 1,540,175</u>
當期末實現損益	<u>\$ 93,709</u>	<u>\$ -</u>	<u>\$ 93,709</u>

3. 第 3 等級公允價值衡量之評價技術及輸入值

除台灣期貨交易所公司股票係採市場法外，其餘未上市（櫃）權益投資係採資產法，按個別資產及個別負債之總價值，以反映投資標的之整體價值。重大不可觀察輸入值如下，當流動性折價減少時，該等投資公允價值將會增加。

	107年12月31日
流動性折價	0%~30%

若為反映合理可能之替代假設而變動下列輸入值，在所有其他輸入值維持不變之情況下，將使權益投資公允價值增加（減少）之金額如下：

	107年12月31日
流動性折價	
增加 2.5%	(\$ 54,389)
減少 2.5%	<u>\$ 54,821</u>

### (三) 金融工具之種類

	107年12月31日	106年12月31日
<u>金融資產</u>		
透過損益按公允價值衡量持有供交易	\$ -	\$ 240,834
強制透過損益按公允價值衡量	1,715,113	-
放款及應收款（註1）	-	1,896,594
備供出售金融資產（註2）	-	304,349
按攤銷後成本衡量之金融資產（註3）	1,691,500	-
透過其他綜合損益按公允價值衡量之金融資產	2,158	-
<u>金融負債</u>		
以攤銷後成本衡量（註4）	1,779,989	1,870,504

註1：餘額係包含現金及約當現金、無活絡市場之債務工具投資、應收票據、應收帳款、應收關係人款項、存出保證金、其他應收款、應收租賃款—流動（帳列其他流動資產）、長期應收款項、質押定存單—非流動（帳列其他非流動資產）及應收租賃款—非流動（帳列其他非流動資產）等以攤銷後成本衡量之放款及應收款。

註2：餘額係分類為備供出售之以成本衡量金融資產餘額。

註3：餘額係包含現金及約當現金、應收票據、應收帳款、應收關係人款項、存出保證金、其他應收款、應收租賃款—流動（帳列其他流動資產）、長期應收款項、質押定存單—非流動（帳列其他非流動資產）及應收租賃款—非流動（帳列其他非流動資產）等按攤銷後成本衡量之金融資產。

註4：餘額係包含應付票據及帳款、應付關係人款項、其他應付款及存入保證金（帳列其他非流動資產）等以攤銷後成本衡量之金融負債。

### (四) 財務風險管理目的與政策

本公司財務風險管理目的，係為管理與本公司營運活動相關之市場風險（包含匯率風險、利率風險及其他價格風險）、信用風險及



流動性風險。為降低相關財務風險，本公司致力於辨認、評估並規避市場之不確定性，以降低市場變動對公司財務績效之潛在不利影響。

本公司之重要財務活動，係經本公司董事會及審計委員會依相關規範及制度進行覆核，並依其業務性質由相關單位負責。

## 1. 市場風險

### (1) 匯率風險

本公司暴露於以非功能性貨幣（外幣）計價之銷售、採購及借款交易所產生之匯率風險。本公司設有專人隨時注意匯率變動，調整公司外幣資金部位，期能及早掌握風險。

有關外幣匯率風險之敏感度分析，主要係針對本公司於資產負債表日之主要外幣貨幣性資產與貨幣性負債（主要為美金）帳面金額計算，當美金升值／貶值 5% 時，對本公司稅前淨利之影響列示如下：

	107年度	106年度
增加／減少	(\$ 1,260)	\$ 10,279

### (2) 利率風險

本公司於資產負債表日受利率暴險之金融資產帳面金額如下：

	107年12月31日	106年12月31日
具公允價值利率風險		
金融資產	\$ -	\$ 348,800
金融負債	200,000	510,000
具現金流量利率風險		
金融資產	268,367	303,500

本公司與銀行長期合作往來密切，透過銀行協助取得較佳之利率條件，故利率之變動對本公司影響非屬重大。

有關利率風險之敏感度分析，係以資產負債表日具浮動利率之金融資產計算。當年利率上升／下降十個基點(0.1%)，對本公司稅前淨利之影響列示如下：

	107年度	106年度
增加／減少	\$ 268	\$ 304

### (3) 其他價格風險

本公司因投資各類國內外公司股票及受益憑證等金融資產而產生價格暴險。本公司已建置即時控管機制，故預期不致發生重大之價格風險。

有關上述投資價格風險之敏感度分析，係以資產負債表日以公允價值衡量之金融資產計算。當市場價格上升／下降5%時，對本公司綜合損益之影響列示如下：

	107年度	106年度
稅前淨利		
增加／減少	\$ 85,756	\$ 12,042
其他綜合損益		
增加／減少	108	-

## 2. 信用風險

信用風險係指金融資產受到本公司之交易對方或他方未履行合約之潛在影響，最大信用暴險金額原則上即為金融資產於資產負債表日之帳面價值。

本公司設立專責部門管理應收帳款，制定相關管理辦法，落實徵信及額度管理，以確保本公司利益。往來金融機構則選擇信譽良好、評等優良者，以降低信用風險。

由於本公司交易對方或他方均為信用良好之金融機構及公司組織，且未有信用風險顯著集中之情形，故預期無重大信用風險。

## 3. 流動性風險

本公司係藉由現金流量預測，管理存貨進銷、應收帳款及應付帳款收付流程，以確保營運現金之流動性；閒置資金之運

用則兼顧流動性、安全性與收益性做短期操作，另與銀行建立融資額度往來，以保持資金的流動性。

截至 107 年及 106 年 12 月 31 日止，本公司已約定還款期間之金融負債列示如下：

107 年 12 月 31 日

	<u>短於 1 年</u>	<u>1 至 5 年</u>	<u>5 年以上</u>	<u>合 計</u>
<u>非衍生金融負債</u>				
短期借款	\$ 200,000	\$ -	\$ -	\$ 200,000

106 年 12 月 31 日

	<u>短於 1 年</u>	<u>1 至 5 年</u>	<u>5 年以上</u>	<u>合 計</u>
<u>非衍生金融負債</u>				
短期借款	\$ 510,000	\$ -	\$ -	\$ 510,000

本公司之營運資金足以支應，故未有因無法籌措資金以履行合約義務之流動性風險。

本公司投資之受益憑證及國內上市（櫃）公司股票等具活絡市場，故預期可輕易在市場上以接近公允價值之價格迅速出售，不致有重大之流動性風險。本公司投資之未上市櫃公司股票、次順位公司債及可轉換公司債無活絡市場，故預期具有較重大之流動性風險。

二四、關係人交易

除已於其他附註揭露外，本公司與關係人間之交易如下。

(一) 關係人名稱及其關係

<u>關 係 人 名 稱</u>	<u>與 本 公 司 之 關 係</u>
泰鋒電腦公司（泰鋒）	子公司
精誠科技整合公司（精誠科技）	子公司
奇唯科技公司（奇唯）	子公司
康和資訊系統公司（康和）	子公司
知意圖公司（知意圖）	子公司
嘉利科技公司（嘉利）	子公司
精璞投資公司（精璞）	子公司
金橋資訊公司（金橋）	子公司
漢茂投資展業公司（漢茂）	子公司

（接次頁）

(承前頁)

關 係 人 名 稱	與 本 公 司 之 關 係
Kimo.com (BVI) Corporation (Kimo BVI)	子公司
內秋應智能科技公司 (內秋應)	子公司
精誠軟體服務公司 (精誠軟體)	子公司
精誠隨想行動科技公司 (精誠隨想)	子公司
精聚資訊公司 (精聚)	子公司
精誠資訊 (香港) 有限公司 (香港精誠)	子公司
精誠精詮信息科技有限公司 (精誠精詮)	子公司
精誠勝龍信息系統有限公司 (精誠勝龍)	子公司
精誠恆逸軟件有限公司 (精誠恆逸)	子公司
Sysware Singapore Pte. Ltd. (Sysware Singapore)	子公司
美得康科技公司 (美得康)	子公司
精誠瑞寶計算機系統有限公司 (精誠瑞寶)	子公司
精誠 (中國) 企業管理有限公司 (中國精誠企業管理)	子公司
財金文化事業公司 (財金)	關聯企業
中孚科技公司 (中孚)	關聯企業
博暉科技公司 (博暉)	關聯企業
聖森公司 (聖森)	關聯企業
德義資訊公司 (德義)	關聯企業
敦新科技公司 (敦新)	關聯企業

(二) 營業收入

帳 列 項 目	關 係 人 類 別	107年度	106年度
銷貨收入	子 公 司	\$ 81,464	\$ 69,768
	關聯企業	1,773	3,843
		<u>\$ 83,237</u>	<u>\$ 73,611</u>
勞務收入	子 公 司	\$ 205,412	\$ 186,539
	關聯企業	4,760	5,002
		<u>\$ 210,172</u>	<u>\$ 191,541</u>
其他營業收入	子 公 司		
	美 得 康	\$ 6,630	\$ 1,118
	其 他	123	740
		<u>\$ 6,753</u>	<u>\$ 1,858</u>

(三) 進 貨

關係人類別 / 名稱	107年度	106年度
子 公 司		
精誠軟體	\$ 737,922	\$ 465,093
其 他	70,537	58,886
關聯企業	<u>76,865</u>	<u>68,398</u>
	<u>\$ 885,324</u>	<u>\$ 592,377</u>

(四) 應收關係人款項

帳 列 項 目	關係人類別 / 名稱	107年12月31日	106年12月31日
應收關係人款項	子 公 司		
	泰 鋒	\$ 9,846	\$ 12,722
	康 和	41,325	8,110
	Sysware		
	Singapore	34,792	33,710
	精誠軟體	32,523	26,147
	美 得 康	23,510	9,227
	其 他	35,383	27,785
	關聯企業	<u>3,777</u>	<u>1,544</u>
		<u>\$ 181,156</u>	<u>\$ 119,245</u>

(五) 應付關係人款項

帳 列 項 目	關係人類別 / 名稱	107年12月31日	106年12月31日
應付關係人款項	子 公 司		
	精誠軟體	\$ 165,204	\$ 80,598
	其 他	48,463	37,856
	關聯企業		
	中 孚	16,885	44,896
	其 他	<u>23,491</u>	<u>7,896</u>
		<u>\$ 254,043</u>	<u>\$ 171,246</u>

本公司與關係人進貨或銷貨其商品規格相似者，其價格與非關係人相當。其商品規格不同者，則因商品規格多樣且提供服務亦不相同，其價格係各別訂定。對關係人付款或收款之條件與非關係人相當。

## (六) 取得不動產、廠房及設備暨電腦軟體

關係人類別 / 名稱	取 得 價 款	
	107年度	106年度
子 公 司		
精誠軟體	\$ 3,822	\$ 11,231
其 他	15	3,590
	<u>\$ 3,837</u>	<u>\$ 14,821</u>

## (七) 處分不動產、廠房及設備暨電腦軟體

關係人類別	處 分 價 款		處 分 ( 損 ) 益	
	107年度	106年度	107年度	106年度
子 公 司	<u>\$ 693</u>	<u>\$ 746</u>	<u>\$ -</u>	<u>\$ -</u>

## (八) 處分金融資產

## 107 年度

關係人類別 / 名稱	帳 列 項 目	交 易 標 的	處 分 價 款	處 分 ( 損 ) 益
子 公 司				
精 聚	按攤銷後成本 衡量之金融 資產	南山人壽 105 年度第 一期無到期日累積 次順位公司債	<u>\$ 203,700</u>	<u>\$ 3,700</u>

## (九) 其他關係人交易

帳 列 項 目	關係人類別 / 名稱	107年度	106年度
勞務成本	子 公 司	\$ 67,184	\$ 70,641
	關聯企業	19,429	19,429
		<u>\$ 86,613</u>	<u>\$ 90,070</u>
營業費用	子 公 司	\$ 2,271	\$ 2,054
	關聯企業	1,764	99
		<u>\$ 4,035</u>	<u>\$ 2,153</u>
其他收入淨額	子 公 司		
	嘉 利	\$ 3,416	\$ 3,416
	其 他	2,229	2,824
	關聯企業	222	-
		<u>\$ 5,867</u>	<u>\$ 6,240</u>
管理費收入 (帳列 營業費用減項)	子 公 司	<u>\$ 109,486</u>	<u>\$ 113,721</u>

(十) 主要管理階層薪酬

	107年度	106年度
短期員工福利	\$107,379	\$ 73,275
退職後福利	<u>2,656</u>	<u>2,565</u>
	<u>\$110,035</u>	<u>\$ 75,840</u>

董事及其他主要管理階層之薪酬係由薪酬委員會依照個人績效及市場趨勢決定。

二五、質押之資產

下列資產業已質押或抵押作為本公司押標金、履約保證、發行禮券及卡片之提存擔保及進口貨物繳交營業稅等之擔保品：

	107年12月31日	106年12月31日
質押定存單－流動（帳列其他應收款）	\$ 79,967	\$ 68,900
質押定存單－非流動（帳列其他非流動資產）	<u>25,695</u>	<u>24,277</u>
	<u>\$105,662</u>	<u>\$ 93,177</u>

二六、重大或有負債及未認列之合約承諾

本公司重大或有負債及未認列之合約承諾如下：

(一) 本公司已開立未使用之信用狀金額如下：

	107年12月31日	106年12月31日
	<u>\$ 747</u>	<u>\$ 720</u>

(二) 本公司已訂定尚未履行之銷售合約金額如下：

	107年12月31日	106年12月31日
	<u>\$ 3,657,827</u>	<u>\$ 2,805,714</u>

(三) 截至 107 年 12 月 31 日止，本公司為精誠科技整合、精誠瑞寶、精誠精詮、精誠軟體、香港精誠、精誠至開及精誠（中國）企業背書保證之金額分別計約 300,000 仟元、44,073 仟元、15,358 仟元、700,000 仟元、184,290 仟元、134,259 仟元及 1,925,332 仟元。

(四) 本公司因發行商品預收款之禮券及卡片，依經濟部「零售業等商品（服務）禮券定型化契約應記載事項」之公告規定，與玉山銀行簽訂憑證預收款信託契約。本公司依該信託契約之規定開立信託專

戶，每月依已向消費者收取之款項及所提供之已服務金額交付信託及提領信託財產，並維持與流通在外禮券及卡片數相當之信託餘額。截至 107 年 12 月 31 日止，本公司之信託財產餘額為 13,829 仟元（帳列其他應收款及其他非流動資產）。

(五) 截至 107 年 12 月 31 日止，本公司與他公司及個人分別簽有房屋、停車位及設備租賃契約，租金按月或年支付，並分別於 108 年 1 月至 114 年 4 月間到期。本公司依約支付之保證金於 107 年 12 月 31 日計約 18,462 仟元（帳列存出保證金）。本公司以後年度應支付之租金如下：

	<u>金 額</u>
108 年度	\$112,203
109 年度	69,759
110 年度	58,948
111 年度	41,036
112 年度	17,443
113 年度	6,171
114 年度	1,869

## 二七、具重大影響之外幣資產及負債資訊

以下資訊係按本公司功能性貨幣以外之外幣彙總表達，所揭露之匯率係指該等外幣換算至功能性貨幣之匯率。具重大影響之外幣資產及負債如下：

107 年 12 月 31 日

<u>金 融 資 產</u>	<u>外 幣 匯 率</u>	<u>帳 面 金 額</u>
<u>貨幣性項目</u>		
美 金	\$ 1,428      30.72	\$ 43,859
人 民 幣	1,009      4.48	4,517
<u>非貨幣性項目</u>		
採用權益法之投資		
美 金	206,144      30.72	6,331,702
<u>金 融 負 債</u>		
<u>貨幣性項目</u>		
美 金	2,249      30.72	69,064
人 民 幣	514      4.48	2,298



106 年 12 月 31 日

	外	幣	匯	率	帳	面	金	額
<u>金 融 資 產</u>								
<u>貨幣性項目</u>								
美 金	\$	7,922		29.76	\$	235,754		
人 民 幣		398		4.55		1,810		
<u>非貨幣性項目</u>								
採用權益法之投資								
美 金		200,919		29.76		5,979,363		
<u>金 融 負 債</u>								
<u>貨幣性項目</u>								
美 金		1,014		29.76		30,165		
人 民 幣		519		4.55		2,364		

具重大影響之外幣未實現兌換損益如下：

外 幣	107年度		106年度	
	匯 率	淨兌換(損)益	匯 率	淨兌換(損)益
美 金	30.72 (美金：新台幣)	(\$ 1,337)	29.76 (美金：新台幣)	(\$ 8,208)

## 二八、附註揭露事項

(一) 重大交易事項及(二)轉投資事業相關資訊：

1. 資金貸與他人。(附表一)
2. 為他人背書保證。(附表二)
3. 期末持有有價證券情形(不包含投資子公司及關聯企業部分)。(附表三)
4. 累積買進或賣出同一有價證券之金額達新臺幣 3 億元或實收資本額 20% 以上。(附表四)
5. 取得不動產之金額達新臺幣 3 億元或實收資本額 20% 以上。(無)
6. 處分不動產之金額達新臺幣 3 億元或實收資本額 20% 以上。(無)
7. 與關係人進、銷貨之金額達新臺幣 1 億元或實收資本額 20% 以上。(附表五)
8. 應收關係人款項達新臺幣 1 億元或實收資本額 20% 以上。(附表六)

9. 從事衍生工具交易。(無)

10. 被投資公司資訊。(附表七)

(三) 大陸投資資訊：

1. 大陸被投資公司名稱、主要營業項目、實收資本額、投資方式、資金匯出入情形、持股比例、投資損益、期末投資帳面金額、已匯回投資損益及赴大陸地區投資限額。(附表八)

2. 與大陸被投資公司直接或間接經由第三地區所發生下列之重大交易事項，及其價格、付款條件、未實現損益：(無)

(1) 進貨金額及百分比與相關應付款項之期末餘額及百分比。

(2) 銷貨金額及百分比與相關應收款項之期末餘額及百分比。

(3) 財產交易金額及其所產生之損益數額。

(4) 票據背書保證或提供擔保品之期末餘額及其目的。

(5) 資金融通之最高餘額、期末餘額、利率區間及當期利息總額。

(6) 其他對當期損益或財務狀況有重大影響之交易事項，如勞務之提供或收受等。

精誠資訊股份有限公司  
資金貸與他人

民國 107 年 1 月 1 日至 12 月 31 日

單位：新台幣仟元

附表一

編號	貸出資金之公司	貸與對象	往來項目	是否為關係人	本年度最高餘額	年度餘額	實際動支金額	利率區間	資金性質	與資金用途	業務往來金額	有短期融通資金必要之原因	提供抵押品名稱	擔保價值	對個別對象資金貸與總額(註一)	資金限額(註二)	與金額備註
1	精誠(中國)企業管理有限公司	精誠精登信息科技有限公司	應收關係人款項	Y	\$ 140,103	\$ 134,259	\$ 31,327	1-6.16	短期融通資金	與資金用途	\$ -	-	-	\$ -	\$ 2,625,152	\$ 5,250,304	(註三)
1	精誠(中國)企業管理有限公司	精誠恆逸軟件有限公司	應收關係人款項	Y	138,858	-	-	1-6.16	短期融通資金	與資金用途	-	-	-	-	2,625,152	5,250,304	(註四)
1	精誠(中國)企業管理有限公司	精誠瑞寶計算機系統有限公司	應收關係人款項	Y	233,505	223,765	67,130	1-6.16	短期融通資金	與資金用途	-	-	-	-	2,625,152	5,250,304	(註五)
1	精誠(中國)企業管理有限公司	精誠勝騰龍信系統有限公司	應收關係人款項	Y	23,351	22,377	-	1-6.16	短期融通資金	與資金用途	-	-	-	-	2,625,152	5,250,304	(註六)
1	精誠(中國)企業管理有限公司	精誠至開(上海)信 息技術有限公司	應收關係人款項	Y	233,505	223,765	46,991	1-6.16	短期融通資金	與資金用途	-	-	-	-	2,625,152	5,250,304	(註七)
2	精誠精登信息科技有限公司	精誠(中國)企業管理有限公司	應收關係人款項	Y	280,206	268,518	-	1-6.16	短期融通資金	與資金用途	-	-	-	-	2,625,152	5,250,304	(註八)
3	精誠恆逸軟件有限公司	精誠(中國)企業管理有限公司	應收關係人款項	Y	138,858	-	-	1-6.16	短期融通資金	與資金用途	-	-	-	-	2,625,152	5,250,304	(註九)
4	精誠瑞寶計算機系統有限公司	精誠(中國)企業管理有限公司	應收關係人款項	Y	93,402	89,506	-	1-6.16	短期融通資金	與資金用途	-	-	-	-	2,625,152	5,250,304	(註十)
5	精誠勝騰龍信系統有限公司	精誠(中國)企業管理有限公司	應收關係人款項	Y	9,340	8,951	-	1-6.16	短期融通資金	與資金用途	-	-	-	-	2,625,152	5,250,304	(註十一)
6	Kimo.com (BVI) Corporation	精誠資訊(香港)有限公司	應收關係人款項	Y	123,820	122,860	61,430	2.45	短期融通資金	與資金用途	-	-	-	-	2,625,152	5,250,304	(註十二)
7	精誠資訊股份有限公司	精誠軟體服務股份有限公司	應收關係人款項	Y	500,000	500,000	400,000	1.5	短期融通資金	與資金用途	-	-	-	-	821,407	821,407	(註十三)
8	台灣電腦服務股份有限公司	美得康科技股份有限公司	應收關係人款項	Y	10,000	-	-	2.3451	短期融通資金	與資金用途	-	-	-	-	16,314	21,752	-
9	精誠投資股份有限公司	康和資訊系統股份有限公司	應收關係人款項	Y	50,000	50,000	50,000	1.5	短期融通資金	與資金用途	-	-	-	-	567,943	567,943	-
10	奇味科技股份有限公司	美得康科技股份有限公司	其他應收款 -其他	Y	10,000	10,000	-	1.88	短期融通資金	與資金用途	-	-	-	-	60,000	100,000	-

註一：除精聚資訊股份有限公司、台灣電腦服務股份有限公司及精璞投資股份有限公司係按該公司淨值之40%及奇唯科技股份有限公司實收資本額之30%為限外，係以貸出資金公司淨值之20%為限，若屬本公司持股百分之百之國外公司間短期融通資金，其個別貸與企業淨值20%限制，但不得超過本公司淨值之20%。

註二：除奇唯科技股份有限公司係按該公司實收資本額之50%為限外，係以貸出資金公司淨值之40%為限，若屬本公司持股百分之百之國外公司間短期融通資金，其貸與總額不受貸與企業淨值40%限制，但不得超過本公司淨值之40%。

註三：本期最高餘額為140,103仟元（30,000仟人民幣），本期末餘額為134,259仟元（30,000仟人民幣），包括尚未動支額度102,932仟元（23,000仟人民幣）。

註四：本期最高餘額為138,858仟元（30,000仟人民幣）。

註五：本期最高餘額為233,505仟元（50,000仟人民幣），本期末餘額為223,765仟元（50,000仟人民幣），包括尚未動支額度156,635仟元（35,000仟人民幣）。

註六：本期最高餘額為23,351仟元（5,000仟人民幣），本期末餘額為22,377仟元（5,000仟人民幣），皆未動支。

註七：本期最高餘額為233,505仟元（50,000仟人民幣），本期末餘額為223,765仟元（50,000仟人民幣），包括尚未動支額度176,774仟元（39,500仟人民幣）。

註八：本期最高餘額為280,206仟元（60,000仟人民幣），本期末餘額為268,518仟元（60,000仟人民幣），皆未動支。

註九：本期最高餘額為138,858仟元（30,000仟人民幣）。

註十：本期最高餘額為93,402仟元（20,000仟人民幣），本期末餘額為89,506仟元（20,000仟人民幣），皆未動支。

註十一：本期最高餘額為9,340仟元（2,000仟人民幣），本期末餘額為8,951仟元（2,000仟人民幣），皆未動支。

註十二：本期最高餘額為123,820仟元（4,000仟美金），本期末餘額為122,860仟元（4,000仟美金），包括尚未動支額度61,430仟元（2,000仟美金）。

註十三：本期最高餘額為500,000仟元，本期末餘額為500,000仟元，包括尚未動支額度100,000仟元。

精誠資訊股份有限公司

為他人背書保證

民國 107 年 1 月 1 日至 12 月 31 日

附表二

單位：新台幣仟元

編號	背書保證者公司名稱	被背書保證對象		對單一企業背書保證之金額	本年度最高背書保證餘額	年底背書保證餘額	實際動支金額	以財產擔保之背書保證金額	累計背書保證金額佔最近期淨值之比率(%)	背書最高金額	證額	屬母公司對子公司背書保證	屬子公司對母公司背書保證	屬對大陸地區背書保證	註備
		公司名稱	關係(註一)												
0	精誠資訊股份有限公司	精誠資訊(香港)有限公司	2	\$ 3,281,440	\$ 239,600	\$ 184,290	\$ 52,400	\$ -	1.40	\$ 6,562,881		Y	N	N	(註二及三)
0	精誠資訊股份有限公司	精誠(中國)企業管理有限公司	2	3,281,440	1,925,332	1,925,332	466,243	-	14.76	6,562,881		Y	N	Y	(註二及三)
0	精誠資訊股份有限公司	精誠精登信息科技有限公司	2	3,281,440	15,478	15,358	-	-	0.12	6,562,881		Y	N	Y	(註二及三)
0	精誠資訊股份有限公司	精誠瑞實計算機系統有限公司	2	3,281,440	46,433	46,073	-	-	0.35	6,562,881		Y	N	Y	(註二及三)
0	精誠資訊股份有限公司	精誠至開(上海)信息技術有限公司	2	3,281,440	280,152	134,259	53,062	-	1.02	6,562,881		Y	N	Y	(註二及三)
0	精誠資訊股份有限公司	精誠軟體服務股份有限公司	2	3,281,440	700,000	700,000	375,476	-	5.33	6,562,881		Y	N	N	(註二及三)
0	精誠資訊股份有限公司	精誠科技整合股份有限公司	2	3,281,440	300,000	300,000	44,870	-	2.29	6,562,881		Y	N	N	(註二及三)
1	台灣電腦服務股份有限公司	美得康科技股份有限公司	2	18,251	15,000	-	-	-	-	36,502		N	N	N	(註四及五)
2	精誠恆遠軟件有限公司	精誠(中國)企業管理有限公司	4	275,283	116,753	111,883	102,932	102,932	80.29	275,283		N	N	Y	(註六及七)
3	精誠精登信息科技有限公司	精誠(中國)企業管理有限公司	4	499,291	116,753	111,883	102,932	102,932	41.87	499,291		N	N	Y	(註六及七)

註一：背書保證者與被背書保證對象之關係有下列七種：

- (1) 有業務往來之公司。
- (2) 公司直接及間接持有表決權之股份超過 50% 之公司。
- (3) 直接及間接對公司持有表決權之股份超過 50% 之公司。
- (4) 公司直接及間接持有表決權股份達 90% 以上之公司間。
- (5) 基於承攬工程需要之同業間或共同起造人間依合約規定互保之公司。
- (6) 因共同投資關係由全體出資股東依其持股比例對其背書保證之公司。
- (7) 同業間依消費保單保費法規範從事預售屋銷售合約之履約保證連帶擔保。

註二：對單一企業背書保證之限額係按淨值之 25% 為限。

註三：背書保證最高限額係按淨值之 50% 為限。

註四：對單一企業背書保證之限額係按前一年度年底淨值之 25% 為限。

註五：背書保證最高限額係按前一年度年底淨值之 50% 為限。

註六：對單一企業背書保證之限額係按前一年度年底淨值之 200% 為限。

註七：背書保證最高限額係按前一年度年底淨值之 200% 為限。

精誠資訊股份有限公司  
年底持有有價證券情形  
民國 107 年 12 月 31 日

附表三

單位：新台幣千元

持有之公司	有價證券種類及名稱(註一)	與發行人之關係	帳列科目	年股數 / 單位數	帳面金額	持股比例(%)	公允價值	底價	註
精誠資訊股份有限公司 控制公司資訊一 精誠資訊股份有限公司	股票								
	GCH Systems		透過損益按公允價值衡量之金融資產—非流動	56,226	\$ -	0.74	\$ -	-	
	台灣期貨交易所公司		"	15,580,010	1,367,832	4.66	1,367,832	-	
	商合行公司		"	795,895	-	1.79	-	-	
	友富投資公司		"	268,000	-	10.00	-	-	
	遠通電收公司		"	25,263,076	138,651	8.42	138,651	-	
	嘉實資訊公司		"	1,108,592	17,283	4.25	17,283	-	
	三樹科技公司		"	300,000	1,979	6.42	1,979	-	
	大賀行銷公司		"	1,260,000	11,692	14.63	11,692	-	
	巨擘科技公司		"	808,415	-	0.20	-	-	
	聚豐全球公司		"	471,700	580	3.47	580	-	
	Gemini Data Inc.		"	3,404,000	-	14.34	-	-	
	賜基資訊公司		"	150,000	-	12.51	-	-	
	誠宇創業投資公司		"	304,221	2,158	0.50	2,158	-	
	受益憑證			透過其他綜合損益按公允價值衡量之金融資產—非流動					
統一強棒貨幣市場基金			透過損益按公允價值衡量之金融資產—流動	4,794,553	80,000	-	80,000	-	
凱基新興趨勢ETF組合基金			"	300,000	2,094	-	2,094	-	
第一金全家福貨幣市場基金			"	533,345	95,002	-	95,002	-	

(接次頁)

(承前頁)

持有之公司	有價證券種類及名稱(註一)	與發行人之關係	帳列	科目	年 股數 / 單位數	帳 面 金 額	持 股 比 率 (%)	公 允 價 值	底 價	註	
從屬公司資訊— 精璞投資股份有限公司	股票 精誠資訊公司 虹堡科技公司 伊諾瓦科技公司 巨擘科技公司 中經合全球公司 嘉實資訊公司 寬頻多媒體公司 遠通電收公司 和連光電科技公司(原禾鋁公司) 文佳科技公司 汎宇電商公司 台灣沛晶公司 受益憑證 第一金全家福貨幣市場基金 復華傳奇六號基金 保德信貨幣市場基金	母公司	透過其他綜合損益按公允價值衡	量之金融資產—非流動	12,981,476	\$ 798,361	4.82	\$ 798,361			
			透過損益按公允價值衡量之金融	資產—非流動	3,682,887	49,351	4.11	49,351			
			透過損益按公允價值衡量之金融	資產—非流動	1,177,629	2,377	6.57	2,377			
			"	"	8,558,064	-	2.08	-			
			"	"	126,666	-	2.22	-			
			"	"	1,276,448	19,739	4.94	19,739			
			"	"	1,700,000	-	9.19	-			
			"	"	7,716,831	42,352	2.57	42,352			
			"	"	61,042	-	0.17	-			
			"	"	64,063	-	0.37	-			
			"	"	111,829	-	0.22	-			
			"	"	326,000	-	0.54	-			
			從屬公司資訊— 台灣電腦服務股份 有限公司	股票 常州新國泰資訊設備公司 台網國際公司 Drpacific-Greater China, Inc. 受益憑證 元大萬泰貨幣市場基金		透過損益按公允價值衡量之金融	資產—非流動	366,212	65,232	-	65,232
"	"	3,000,000				48,840	-	48,840			
"	"	4,123,554				65,127	-	65,127			
透過損益按公允價值衡量之金融	資產—非流動	80,000				-	13.11	-			
"	"	630,000				-	4.50	-			
從屬公司資訊— 奇唯科技股份有限 公司	受益憑證 元大萬泰貨幣市場基金 台新 1699 貨幣市場基金		透過損益按公允價值衡量之金融	資產—非流動	2,042,183	30,889	-	30,889			
			透過損益按公允價值衡量之金融	資產—非流動	15,944,937	241,175	-	241,175			
			"	"	3,679,379	49,699	-	49,699			

(接次頁)



(承前頁)

持 有 之 公 司	有 價 證 券 種 類 及 名 稱 (註一)	與 發 行 人 之 關 係	帳 列 科 目	年 度 數 / 單 位 數	帳 面 金 額	持 股 比 率 (%)	公 允 價 值	底 價	註
從屬公司資訊— 金橋資訊股份有限公司	受益憑證 第一金台灣貨幣市場基金 第一金全家福貨幣市場基金		透過損益按公允價值衡量之金融 資產—流動	742,779	\$ 11,347	-	\$ 11,347		
從屬公司資訊— 精誠科技整合股份有限公司	受益憑證 日盛貨幣市場基金 聯邦貨幣市場基金 第一金台灣貨幣市場基金 永豐貨幣市場基金 元大寶來萬泰貨幣市場基金		透過損益按公允價值衡量之金融 資產—流動	112,552	20,049	-	20,049		
從屬公司資訊— 泰鋒電腦股份有限公司	受益憑證 第一金全家福貨幣市場基金 台新大眾貨幣市場基金 華南永昌鳳翔貨幣市場基金 第一金台灣貨幣市場基金		透過損益按公允價值衡量之金融 資產—流動	676,704	10,011	-	10,011		
從屬公司資訊— 精誠隨想行動科技股份有限公司	受益憑證 群益安穩貨幣市場基金		透過損益按公允價值衡量之金融 資產—流動	3,035,155 2,291,161 1,078,904 1,322,437	40,014 35,001 15,000 20,003	-	40,014 35,001 15,000 20,003		
從屬公司資訊— 康和資訊系統股份有限公司	受益憑證 統一強棒貨幣市場基金		透過損益按公允價值衡量之金融 資產—流動	180,242	32,106	-	32,106		
從屬公司資訊— 嘉利科技股份有限公司	受益憑證 元大萬泰貨幣市場基金 日盛貨幣市場基金		透過損益按公允價值衡量之金融 資產—流動	5,093,427 1,369,647 1,636,683	72,248 22,233 25,003	-	72,248 22,233 25,003		
				1,559	25,116	-	25,116		
				2,097,617	35,000	-	35,000		
				3,310,522	50,073	-	50,073		
				2,913,247	43,097	-	43,097		

(接次頁)

(承前頁)

持 有 之 公 司	有 價 證 券 種 類 及 名 稱 (註一)	與 發 行 人 之 關 係	帳 目 列 科 目	年 度 數 量 / 單 位 數 額	帳 面 金 額	持 股 比 率 (%)	公 允 價 值	底 價	註
從 屬 公 司 資 訊 — 漢 茂 投 資 展 業 股 份 有 限 公 司	股 票 精 誠 資 訊 公 司	母 公 司	透 過 其 他 綜 合 損 益 按 公 允 價 值 衡 量 之 金 融 資 產 — 非 流 動	21,316,678	\$ 1,310,976	7.91	\$ 1,310,976		
	晶 豪 科 技 公 司		透 過 損 益 按 公 允 價 值 衡 量 之 金 融 資 產 — 非 流 動	157,654	4,737	0.06	4,737		
從 屬 公 司 資 訊 — Systex Capital Group, Inc.	文 麥 公 司		透 過 損 益 按 公 允 價 值 衡 量 之 金 融 資 產 — 非 流 動	1,595,162	10,646	4.68	10,646		
	伊 諾 瓦 科 技 公 司		"	1,840,046	3,714	10.26	3,714		
從 屬 公 司 資 訊 — System Capital Group, Inc.	銓 祐 科 技 公 司		"	3,910,646	-	5.83	-		
	FalconStor Software Inc.		透 過 損 益 按 公 允 價 值 衡 量 之 金 融 資 產 — 非 流 動	400,000	491	0.95	491		
從 屬 公 司 資 訊 — Systex Capital Group, Inc.	iShares FTSE A50 China Index ETF 2823 HK		"	350,000	15,653	-	15,653		
	GCL-Poly Energy Holdings Com2B Corp.		"	1,500,000	2,795	-	2,795		
從 屬 公 司 資 訊 — Systex Capital Group, Inc.	Techgains International Corp. Tradetrek.com Inc.		透 過 損 益 按 公 允 價 值 衡 量 之 金 融 資 產 — 非 流 動	1,000,000	1,825	2.22	1,825		
	Sipix Technology Limited MagiCapital Fund II L.P. Capital Cal (東 博 資 本)		"	1,500,000	-	4.41	-		
從 屬 公 司 資 訊 — Systex Capital Group, Inc.	特 別 股 Techgains Pan-Pacific Coporation		"	1,109,468	-	3.30	-		
	CipherMax Tonbu Inc. 其 他		透 過 其 他 綜 合 損 益 按 公 允 價 值 衡 量 之 金 融 資 產 — 非 流 動	279,919	-	0.24	-		
從 屬 公 司 資 訊 — Systex Capital Group, Inc.	Azure Venture Parther I, L.P.		透 過 損 益 按 公 允 價 值 衡 量 之 金 融 資 產 — 非 流 動	-	95,537	-	95,537		
	Current Ventures II Limited		"	3,000,000	-	4.96	-		
從 屬 公 司 資 訊 — Systex Capital Group, Inc.			透 過 損 益 按 公 允 價 值 衡 量 之 金 融 資 產 — 非 流 動	73,703	-	0.74	-		
			"	333,333	-	1.38	-		
從 屬 公 司 資 訊 — Systex Capital Group, Inc.			透 過 其 他 綜 合 損 益 按 公 允 價 值 衡 量 之 金 融 資 產 — 非 流 動	-	10,830	0.39	10,830		
			"	2,500,000	3,345	4.20	3,345		

(接次頁)

(承前頁)

持 有 之 公 司	有 價 證 券 種 類 及 名 稱 (註一)	與 發 行 人 之 關 係	帳 列	科 目	年 度 數 / 單 位 數	帳 面 金 額	持 股 比 率 (%)	公 允 價 值	底 價	註
	受 益 憑 證									
	Western Asset US Dollar Fund A		透 過 損 益 按 公 允 價 值 衡 量 之 金 融 資 產 一 流 動		803,648	\$ 24,684	-	\$ 24,684	24,684	
	JPM USD LIQUIDITY LVNAV C(ACC)(LUX LISTING)		"		109	33,468	-	33,468	33,468	
	CAM Greater China Opportunities Fund		"		115,160	37,559	-	37,559	37,559	
	Goldman Sachs Proprietary Access Fund Offshore, Ltd. Class A Series 1		"		-	288	-	288	288	
	Goldman Sachs Liberty Harbor I		"		-	318	-	318	318	
	Goldman Sachs High Yield Floating Rate Portfolio Fund		"		23,187	81,147	-	81,147	81,147	
	GS JAPAN EQUITY PARTNERS PORTFOLIO CLASS P (ACC)(USD-HEDGED)		"		111,364	43,236	-	43,236	43,236	
	GS Global Core SM Equity Portfolio P(ACC) (SNAP) Shares		"		94,938	44,265	-	44,265	44,265	
	GS US Core SM Equity Portfolio P(ACC) (SNAP) Shares		"		90,821	50,659	-	50,659	50,659	
	GS GMS Global Equity Portfolio Mutual Fund		"		72,463	30,225	-	30,225	30,225	
	GS Europe Core SM Equity Portfolio P (ACC) Shares		"		54,150	23,214	-	23,214	23,214	
	Wellington Strategic European Equity Portfolio D USD Acc		"		33,453	13,306	-	13,306	13,306	
	BlueBay Global High Yield Bond Fund B USD		"		8,532	38,654	-	38,654	38,654	
	Gam Star Credit Opportunities USD Fund		"		208,568	99,360	-	99,360	99,360	
	Morgan Stanley Investment Funds-Asia Opportunity Fund		"		18,592	20,535	-	20,535	20,535	
	AllianceBernstein Global High Yield Fund		"		194,960	87,368	-	87,368	87,368	
	JPMF Emerging Markets Corp Bond		"		6,670	29,833	-	29,833	29,833	
	Unit Nomura Funds Ireland PLC A/US High Yield Bond		"		19,350	93,840	-	93,840	93,840	

(接次頁)

(承前頁)

持 有 之 公 司	有 價 證 券 種 類 及 名 稱 (註一)	與 發 行 人 之 關 係	帳 列 科 目	年 股 數 / 單 位 數	帳 面 金 額	持 股 比 率 (%)	公 允 價 值	底 價	註
	Goldman Sachs Liberty Harbor Opportunistic CB Fund PIMCO 全球高收益債券基金 (PIMCO Global High Yield Bond) PIMCO GIS Income Investor Acc USD (IE00BV1V5594.IR) PIMCO GIS Global Bond Inv USD Acc (IE0005302959.IR) 公司債 Bank of China Bond		透過損益按公允價值衡量之金融資產—流動	9,960 145,719 88,602 35,243 -	\$ 37,208 100,123 32,113 31,391 12,200	- - - - -	\$ 37,208 100,123 32,113 31,391 12,200		
從屬公司資訊— 知意圖股份有限公司	受益憑證 第一金全家福貨幣市場基金		透過損益按公允價值衡量之金融資產—流動	28,343	5,049	-	5,049		
從屬公司資訊— 內秋應智能科技股份有限公司	受益憑證 聯邦貨幣市場基金		透過損益按公允價值衡量之金融資產—流動	1,147,614	15,129	-	15,129		
從屬公司資訊— 精誠軟體服務股份有限公司	受益憑證 台新大眾貨幣市場基金		透過損益按公允價值衡量之金融資產—流動	6,345,133	90,003	-	90,003		
從屬公司資訊— 精聚資訊股份有限公司	股票 零壹科技公司 特別股 台杉水牛基金甲種特別股 有限合夥 數位經濟有限合夥		透過損益按公允價值衡量之金融資產—流動 透過損益按公允價值衡量之金融資產—非流動	3,900,000 50,000,000 -	76,635 47,877 13,276	3.18 2.15 6.29	76,635 47,877 13,276		
	受益憑證 施羅德2022到期新興市場主權債券基金-A累積 柏瑞巨輪貨幣市場基金 復華傳奇六號基金 第一金台灣貨幣市場基金 富邦吉祥貨幣市場基金		透過損益按公允價值衡量之金融資產—流動	300,000 7,334,280 29,702,970 655,514 3,192,277	2,985 100,261 483,564 10,014 50,004	- - - - -	2,985 100,261 483,564 10,014 50,004		

(接次頁)

(承前頁)

持 有 之 公 司	有 價 證 券 種 類 及 名 稱 (註一)	與 發 行 人 之 價 證 關 係	帳 列 科 目	年 股 數 / 單 位 數	帳 面 金 額	持 股 比 率 (%)	公 允 價 值	底 備 註
從 屬 公 司 資 訊 一 精 聯 資 訊 股 份 有 限 公 司	有 價 證 券 種 類 及 名 稱 (註一) 公 司 債 南 山 人 壽 105 年 度 第 一 期 無 到 期 日 累 積 次 順 位 公 司 債 受 益 憑 證 元 大 萬 泰 貨 幣 市 場 基 金		按 攤 銷 後 成 本 衡 量 之 金 融 資 產 一 非 流 動	-	\$ 508,275	-	\$ 508,275	(註二)
從 屬 公 司 資 訊 一 精 睿 資 訊 科 技 股 份 有 限 公 司	受 益 憑 證 統 一 強 棒 貨 幣 市 場 基 金		透 過 損 益 按 公 允 價 值 衡 量 之 金 融 資 產 一 流 動	4,634,788	70,103	-	70,103	
從 屬 公 司 資 訊 一 精 智 資 訊 科 技 股 份 有 限 公 司	受 益 憑 證 統 一 強 棒 貨 幣 市 場 基 金		透 過 損 益 按 公 允 價 值 衡 量 之 金 融 資 產 一 流 動	100,612	1,679	-	1,679	
從 屬 公 司 資 訊 一 精 智 資 訊 科 技 股 份 有 限 公 司	受 益 憑 證 統 一 強 棒 貨 幣 市 場 基 金		透 過 損 益 按 公 允 價 值 衡 量 之 金 融 資 產 一 流 動	100,612	1,679	-	1,679	

註一：本表所稱有價證券，係指屬國際財務報導準則第9號「金融工具」範圍內之股票、債券、受益憑證及上述項目所衍生之有價證券。

註二：帳面金額包含自本公司及聯屬公司一精璞取得該債券產生之溢價攤銷餘額 8,275 仟元。

註三：投資子公司及關聯企業相關資訊，請參閱附表七及附表八。

精誠資訊股份有限公司及子公司

累積買進或賣出同一有價證券之金額達新台幣 3 億元或實收資本額 20% 以上

民國 107 年 1 月 1 日至 12 月 31 日

單位：新台幣仟元

附表四

買、賣之公司	有價證券種類	券類及名稱	帳列科目	交易對象	關係	年		初買		入		出		底	
						股	金	股	金	股	金	股	金		
						單	位	單	位	單	位	單	位	單	位
從屬公司資訊— 精誠資訊股份有限 公司	受益憑證	中國信託華盈貨幣市場 基金	透過損益按公允價值 衡量之金融資產— 流動	—	—	—	—	49,243,660	\$ 540,132	49,243,660	\$ 540,000	132	\$ -	-	
		台新大眾貨幣市場基金	"	—	—	4,956,594	70,000	35,695,300	575,280	40,651,894	575,000	280	-	-	
		第一金全家福貨幣市場 基金	"	—	—	-	-	2,166,247	290,086	1,632,902	290,000	86	95,000 (註一)	-	
		統一強棒貨幣市場基金	"	—	—	-	-	30,951,001	435,245	26,156,468	435,000	245	4,794,553 (註一)	-	
從屬公司資訊— 精理投資股份有限 公司	公司債	南山人壽 105 年度第一 期無到期日累積次 順位公司債	按攤銷後成本衡量之 金融資產—非流動	精聚	聯屬公司	-	300,000	-	305,550	-	300,000	5,550	-	-	
	受益憑證	復華傳奇六號基金	透過損益按公允價值 衡量之金融資產— 流動	—	—	34,000,000	340,000	-	469,650	31,000,000	310,000	159,650	30,000 (註一)	-	
		柏瑞巨輪貨幣市場基金	"	—	—	-	-	22,008,980	300,202	22,008,980	300,000	202	-	-	
		復華有利貨幣市場債券 基金	"	—	—	-	-	22,367,528	300,058	22,367,528	300,000	58	-	-	
從屬公司資訊— Kimo.com (BVI) Corporation	股票	精誠資訊股份有限公司	採用權益法之投資	—	子公司	12,500,000	125,000	87,500,000	-	875,000	-	-	100,000,000	1,026,758 (註二)	
	股票	深圳四方精創資訊公司	採用權益法之投資	公開市場	-	12,616,500	737,516	-	589,935	6,048,992	188,336	401,599	14,940,428 (註三)	498,394 (註二)	
	股票	精誠資訊股份有限公司	採用權益法之投資	—	子公司	12,500,000	125,000	87,500,000	-	875,000	-	-	100,000,000	1,026,758 (註二)	
	受益憑證	復華有利貨幣市場基金	透過損益按公允價值 衡量之金融資產— 流動	—	—	-	-	22,374,535	300,083	300,000	300,000	83	-	-	
從屬公司資訊— 精誠資訊股份有限 公司	股票	富邦吉祥貨幣市場基金	"	—	—	-	-	21,130,617	280,301	17,938,340	280,000	301	3,192,277 (註一)	50,000 (註一)	
		復華傳奇六號基金	"	—	—	-	-	29,702,970	-	450,000	-	-	29,702,970 (註一)	450,000 (註一)	
	公司債	南山人壽 105 年度第一 期無到期日累積次 順位公司債	按攤銷後成本衡量之 金融資產—非流動	精誠及精理 母公司及 聯屬公司	-	-	-	-	-	509,250	-	-	-	508,275 (註四)	
	受益憑證	台新大眾貨幣市場基金	指定為透過損益按公 允價值衡量之金融 資產—流動	—	—	-	-	23,983,261	250,112	340,000	250,000	112	6,345,133 (註一)	90,000 (註一)	

註一：透過損益按公允價值衡量之金融資產係未調整評價前之原始取得成本。

註二：年底金額係包含採用權益法認列之相關調整項目。

註三：年底股數包含本年度資本公積轉增資配股 8,372,920 股。

註四：年底金額係包含自本公司及聯屬公司一精環取得該債券產生之溢價攤銷餘額 8,275 仟元。

精誠資訊股份有限公司及子公司  
 與關係人進、銷貨之金額達新臺幣 1 億元或實收資本額 20% 以上  
 民國 107 年 1 月 1 日至 12 月 31 日

附表五

單位：新台幣仟元

進(銷)貨之公司	交易對象名稱	關係	交易		情形		交易之情形	交易條件與一般交易及價格	應收(付)票據之金額	估總應收(付)票據、帳款之比率	備註
			進(銷)貨金額	佔總進(銷)貨之比率	授信期	授信期					
控制公司資訊— 精誠資訊股份有限公司	精誠軟體服務股份有限公司	子公司	進	\$ 732,922 (註)	27%	78 天	\$ -	-	(\$ 165,204) (註)	16%	
從屬公司資訊— 精誠軟體服務股份有限公司	精誠資訊股份有限公司	母公司	銷	( 737,922) (註)	13%	78 天	-	-	165,204 (註)	21%	
從屬公司資訊— 康和資訊系統股份有限公司	奇唯科技股份有限公司	聯屬公司	進	104,395 (註)	20%	78 天	-	-	( 2,381) (註)	1%	
從屬公司資訊— 奇唯科技股份有限公司	康和資訊系統股份有限公司	聯屬公司	銷	( 104,395) (註)	32%	78 天	-	-	2,381 (註)	2%	
從屬公司資訊— 精誠(中國)企業管理有限公司	精誠至開(上海)信息技術有限公司	聯屬公司	進	378,222 (註)	23%	120 天	-	-	( 48,374) (註)	11%	
從屬公司資訊— 精誠至開(上海)信息技術有限公司	精誠(中國)企業管理有限公司	聯屬公司	銷	( 378,222) (註)	96%	120 天	-	-	48,374 (註)	90%	



精誠資訊股份有限公司及子公司

應收關係人款項達新臺幣 1 億元或實收資本額 20% 以上

民國 107 年 12 月 31 日

附表六

單位：新台幣千元

帳列應收款項之公司 從屬公司資訊— 精誠軟體服務股份有限公司	交易對象名稱	關係人	應收關係人 應款項餘額	週轉率	逾期逾金	應收金額	關係人 管理處	款方	項式	應收關係人款項 應收後收回金額	提列帳 帳	備抵 金額
		母 公 司	\$ 165,204	6.00	\$ -	-	-	-		\$ 128,547	\$	-

精誠資訊股份有限公司  
 被投資公司名稱、所在地區...等相關資訊  
 民國 107 年 1 月 1 日至 12 月 31 日

單位：除另予註明者外，係新台幣千元

附表七

投資公司名稱	被投資公司名稱	所在地區	主要營業項目	原本期	始期	投資上	資金期	額未	期未	數	末比率(%)	持帳面金額	有被投本期	本公司	本期認列之	備註	
																	本
精誠資訊股份有限公司	泰國 System Infopro	泰國	電腦及週邊買賣銷售	\$	2,200	\$	2,200	20,000	20,000	20.00	\$	1,217	(\$	2,971)	(\$	592)	-
精誠資訊股份有限公司	漢茂投資展業公司	台北市	一般投資業	47,125	47,125	47,125	47,125	9,640,680	9,640,680	48.92	(	20,434)	(	43,645	(	4,719)	子公司(註一)
精誠資訊股份有限公司	精璞投資公司	台北市	一般投資業	201,886	384,998	384,998	384,998	60,000,000	60,000,000	100.00	(	617,262)	(	7,142)	(	44,431)	子公司(註二)
精誠資訊股份有限公司	康和資訊系統公司	台北市	電腦系統軟體及應用軟體之設計、評估規劃及系統之資料處理，電腦硬體、週邊設備及其零組件之買賣與租賃暨各項維修與保養等業務	485,393	485,393	485,393	485,393	20,221,673	20,221,673	100.00	(	310,457)	(	32,268	(	31,161)	子公司
精誠資訊股份有限公司	博暉科技公司	台北市	資料儲存及處理設備製造、電腦設備安裝及資訊軟體零售及服務業	71,050	71,050	71,050	71,050	2,450,000	2,450,000	33.33	(	33,850)	(	11,530	(	3,818)	-
精誠資訊股份有限公司	泰鋒電腦公司	台北市	電腦軟體硬體設備系統、機房設備工程及網路設備系統整合工程之設計及其設備安裝、維修、買賣、租賃及諮詢顧問等業務	220,310	220,310	220,310	220,310	20,000,000	20,000,000	100.00	(	239,361)	(	1,803)	(	2,508)	子公司
精誠資訊股份有限公司	中孚科技公司	台北市	網路及資安設備硬體維護、網路架構與資安諮詢服務	20,067	20,067	20,067	20,067	2,114,594	2,114,594	13.83	(	46,950)	(	77,149	(	9,237)	-
精誠資訊股份有限公司	金橋資訊公司	台北市	一般投資業	230,000	230,000	230,000	230,000	23,000,000	23,000,000	100.00	(	271,586)	(	32,310	(	34,595)	子公司
精誠資訊股份有限公司	精誠軟體服務公司	台北市	資訊軟體與資料處理服務及資訊軟體零售及服務業	450,000	450,000	450,000	450,000	54,450,000	54,450,000	100.00	(	838,241)	(	234,154	(	238,502)	子公司

( 接次頁 )



(承前頁)

投資公司名稱	被投資公司名稱	所在地	主要營業項目	原本期	投資未上	資本金	額未	期股	未	末	比率	帳面	持有被投資公司		備註
													金額	金額	
精誠資訊股份有限公司	金納精誠(國際)科技公司	香港	軟體開發、程式撰寫服務	\$	31,640	\$	-	8,000,000	40.00	\$	30,948	1,730	692	-	
精誠投資股份有限公司	台灣電腦服務公司	台北市	電腦開發、硬體設備系統、安裝、維護、銷售、租賃及諮詢顧問、醫療器材批發與零售等業務	\$	179,903	\$	179,903	17,990,326	69.59	\$	40,063	18,622	-	孫公司	
精誠投資股份有限公司	財金文化事業公司	台北市	雜誌及圖書出版業	\$	95,600	\$	95,600	4,000,000	40.00	\$	71,778	8,891	-	-	
精誠投資股份有限公司	奇唯科技公司	台北市	電腦資訊及通信工程之設計、安裝及維護與電腦系統軟體之設計及銷售	\$	162,789	\$	162,789	7,432,586	37.16	\$	166,310	58,208	-	子公司	
台灣電腦服務股份有限公司	美得康科技公司	台北市	電腦軟體及相關設備之安裝、銷售及諮詢顧問、醫療器材批發與零售等業務	\$	-	\$	180,000	-	-	\$	-	15,770	-	孫公司	
金橋資訊股份有限公司	奇唯科技公司	台北市	電腦資訊及通信工程之設計、安裝及維護與電腦系統軟體之設計及銷售	\$	189,023	\$	189,023	8,481,884	42.41	\$	189,788	58,208	-	子公司	
金橋資訊股份有限公司	精誠隨想行動科技公司	台北市	有線通信機械器材製造業、電子零組件製造業、電腦及其週邊設備製造業、電腦設備安裝業、資訊軟體與零售業及電腦及事務性機器設備批發與零售等業務	\$	80,000	\$	80,000	3,661,875	100.00	\$	47,813	7,708	-	孫公司	
奇唯科技公司	美得康科技公司	台北市	電腦軟體及相關設備之安裝、銷售及諮詢顧問、醫療器材批發與零售等業務	\$	19,371	\$	-	18,000,000	100.00	\$	20,980	15,770	-	曾孫公司	
精誠投資股份有限公司	精誠資訊股份有限公司	台北市	一般投資業	\$	225,000	\$	-	22,500,000	100.00	\$	225,625	625	-	曾孫公司	

(接次頁)

(承前頁)

投資公司名稱	被投資公司名稱	所在地	主要營業項目	原本期	投資上期	資上期	金上期	額上期	未	持	有	被	資	公	本	期	認	列	之	備	註	
				本	期	期	期	未	數	帳	額	額	司	益	投	資	(	(	損	益		
				\$	\$	\$	\$		比	面	\$	\$	益	\$	\$	)	)	)				
									率	積			損									
精聚資訊股份有限公司	藍新資訊股份有限公司	台北市	機房建置及維護服務、系統整合維護建置服務、雲端系統整合服務、系統及資料庫之管理、系統及資料備援服務、網路及資訊安全建置與諮詢	89,430	89,430			-	29.06	92,316	92,316	38,648	-	38,648								
精聯資訊股份有限公司	精睿資訊科技股份有限公司	台北市	電腦資訊及通信工程之設計、安裝及維護與電腦系統軟體之設計及銷售	2,000	2,000			-	100.00	2,014	2,014	14	-	14								曾孫公司
精聯資訊股份有限公司	精智資訊科技股份有限公司	台北市	電腦資訊及通信工程之設計、安裝及維護與電腦系統軟體之設計及銷售	2,000	2,000			-	100.00	1,992	(	8	-	(								曾孫公司
精聯資訊股份有限公司	敦新科技股份有限公司	台北市	電腦資訊及通信工程之設計、安裝及維護與電腦系統軟體之設計及銷售	150,000	150,000			-	30.00	150,677	150,677	28,803	-	28,803								
康和資訊系統股份有限公司	鼎盛資訊科技股份有限公司	台北市	電腦週邊設備及事務機器之銷售、規劃系統整合及專業維修等業務	150,000	150,000			-	98.59	162,638	162,638	18,941	-	18,941								孫公司
鼎盛資訊股份有限公司	鼎盛國際控股有限公司	英屬維京群島	一般投資業	105,094	105,094			-	100.00	1,796	1,796	616	-	616								曾孫公司
Kimco.com (BVI) Corporation	Sysware Singapore Pte. Ltd.	新加坡	電腦系統整合服務、電腦軟體業	52,488	52,488			-	100.00	(	(	1,993	-	(								孫公司
Kimco.com (BVI) Corporation	精誠資訊(香港)有限公司	香港	電腦及週邊買賣銷售、資訊軟體零售、處理服務	667,101	667,101			-	100.00	692,110	(	12,130	-	(								孫公司
Kimco.com (BVI) Corporation	System Solutions (HK) Limited	香港	財務信託控股等投資業務	529,907	529,907			-	100.00	1,389,673	1,389,673	378,217	-	378,217								孫公司
Kimco.com (BVI) Corporation	瑞寶資訊科技(香港)有限公司	香港	電腦及週邊買賣銷售、資訊軟體零售、處理服務	7,834	7,834			-	100.00	16,602	16,602	6,205	-	6,205								孫公司
Kimco.com (BVI) Corporation	精聚資訊股份有限公司	台北市	一般投資業	1,000,000	1,000,000			-	50.00	1,026,758	1,026,758	53,620	-	53,620								孫公司
System Capital Group, Inc.	E-Customer Capital Limited	香港	資產管理顧問業	24,704	24,704			-	23.53	48,232	48,232	42,868	-	42,868								
System Capital Group, Inc.	精聚資訊股份有限公司	台北市	一般投資業	1,000,000	1,000,000			-	50.00	1,026,758	1,026,758	53,620	-	53,620								孫公司

註一：帳面金額係減除該公司持有本公司股票之成本 1,076,176 仟元，按本公司持股比例 48.92%計算 515,618 仟元轉列庫藏股票之金額。

註二：帳面金額係減除該公司持有本公司股票之成本 488,011 仟元，按本公司持股比例 100%計算 488,011 仟元轉列庫藏股票之金額。

註三：大陸被投資公司相關資訊請參閱附表八。



本年底累計自台灣匯出經核准投資金額	依經濟部投資審議會規定赴大陸地區投資金額
\$ 2,306,763	\$ 7,875,457

註一：投資方式區分如下：

- (1) 經由第三地區匯款投資大陸公司。
- (2) 透過第三地區投資設立公司再投資大陸公司，第三地區之投資公司為 Kimo.com (BVI) Corporation。
- (3) 透過第三地區投資設立公司再投資大陸公司，第三地區之投資公司為 Kimo.com (BVI) Corporation 再投資之 Systex Solutions (HK) Limited。
- (4) 透過第三地區投資設立公司再投資大陸公司，第三地區之投資公司為 Kimo.com (BVI) Corporation 再投資之精誠資訊(香港)有限公司。
- (5) 透過第三地區投資設立公司再投資大陸公司，第三地區之投資公司為 Kimo.com (BVI) Corporation 再投資之精誠精詮信息科技有限公司及精誠恆遠軟件有限公司。
- (6) 透過第三地區投資設立公司再投資大陸公司，第三地區之投資公司為 Kimo.com (BVI) Corporation 再投資之精誠資訊(香港)有限公司之再投資精誠(中國)企業管理有限公司。



## 陸、財務概況

---

七、公司及其關係企業最近年度及截至年報刊印日止，發生財務週轉困難情事，其對本公司財務狀況之影響：本公司無此情形。

## 柒、財務狀況及財務績效之檢討分析與風險事項

### 一、財務狀況：

最近二年度資產、負債及股東權益發生重大變動之主要原因及其影響，說明如下：

單位：新台幣仟元

項 目	年 度	107年度	106年度	差異	
				金額	%
流 動 資 產		14,062,166	14,821,057	(758,891)	(5.12)
長 期 投 資		1,240,816	1,153,527	87,289	7.57
固 定 資 產		1,913,330	1,940,525	(27,195)	(1.40)
無 形 資 產		116,074	51,368	64,706	125.97
其 他 資 產		2,647,077	1,397,693	1,249,384	89.39
資 產 總 額		19,979,463	19,364,170	615,293	3.18
流 動 負 債		6,492,370	6,766,494	(274,124)	(4.05)
其 他 負 債		292,142	275,520	16,622	6.03
負 債 總 額		6,784,512	7,042,014	(257,502)	(3.66)
股 本		2,693,933	2,693,933	-	-
資 本 公 積		6,729,035	7,363,072	(634,037)	(8.61)
保 留 盈 餘		5,090,264	3,670,307	1,419,957	38.69
股 東 權 益 其 他 項 目		(1,387,471)	(1,456,956)	69,485	4.77
本公司業主之權益總額		13,125,761	12,270,356	855,405	6.97
非 控 制 權 益		69,190	51,800	17,390	33.57
權 益 總 額		13,194,951	12,322,156	872,795	7.08

說明：

- 1.無形資產增加64,706千元：主因電腦軟體增加6,991千元、商譽增加26,703千元、其他無形資產增加31,012千元。
- 2.其他資產增加1,249,384千元：主要因按公允價值衡量之金融資產-非流動增加所致。
- 3.保留盈餘增加1,419,957千元：主要因法定盈餘公積增加117,775千元、特別盈餘公積增加388,833千元、未分配盈餘增加913,349千元所致。
- 4.非控制權益增加17,390千元：主要因權益法非100%投資之子公司獲利增加及新增非100%投資之子公司。

## 柒、財務狀況及財務績效之檢討分析與風險事項

### 二、財務績效：

最近二年度營業收入、營業純益及稅前純益重大變動之主要原因及其影響，預期未來一年度銷售狀況，說明如下：

單位：新台幣仟元

項 目	107年度		106年度		增減金額	變動(%)
	小計	合計	小計	合計		
營業收入總額	19,556,369		16,960,462		2,595,907	15.31
減：銷貨退回及折讓	40,380		86,183		[45,803]	[53.15]
營業收入淨額		19,515,989		16,874,279	2,641,710	15.66
營業成本		14,481,778		12,340,551	2,141,227	17.35
營業毛利		5,034,211		4,533,728	500,483	11.04
已實現營業毛利		5,034,211		4,533,728	500,483	11.04
營業費用		4,346,489		3,994,602	351,887	8.81
營業利益		687,722		539,126	148,596	27.56
營業外收支淨額		553,505		761,034	[207,529]	[27.27]
稅前利益		1,241,227		1,300,160	[58,933]	[4.53]
所得稅費用		191,055		127,042	64,013	50.39
其他綜合(損)益		37,855		[420,912]	458,767	108.99
綜合利益總額		1,088,027		752,206	335,821	44.64

#### 一、增減比例變動分析說明：

- 營業利益增加148,596千元：主因營業毛利增加所致。
- 營業外收支淨額減少207,529千元：主因透過損益按公允價值衡量之金融資產淨益減少321,613千元、處分投資淨益增加122,601千元所致。
- 所得稅費用增加64,013千元：主因當期所得稅增加所致。
- 其他綜合(損)益增加458,767千元：主因國外營運機構財務報表換算之兌換差額增加515,442千元、採用權益法認列之關聯企業之其他綜合(損)益之份額減少64,665千元所致。

#### 二、預期108年度銷售成長主要原因：

面對不同產業需要依循消費者的行為模式，進行數位轉型的改變需求，精誠將發揮在生態圈的領導力，協助企業運用AI等數位新科技更快速正確的收集、分析與洞察龐大數據，創造數據價值，並進而採取更宏觀的應用策略與決策行動，助攻企業客戶打造不同產業面向數位轉型的多元樣貌，成為企業的數位轉型AI化夥伴。

## 柒、財務狀況及財務績效之檢討分析與風險事項

### 三、現金流量：

#### (一)最近二年度流動性分析

年 度	107 年度	106 年度	增(減)比例(%)
項 目			
現金流量比率(%)	8.56	3.25	163.80
現金流量允當比率(%)	51.06	50.89	0.35
現金再投資比率(%)	(4.85)	(7.73)	37.17

增減比例變動分析說明：

- 現金流量比率增加163.80%：主要因營業活動淨現金流入增加所致。
- 現金再投資比率增加37.17%：主要因營業活動之淨現金流入增加153%及長期投資增加58%所致。

#### (二)未來一年現金流動性分析

單位：新台幣仟元

年初現金 餘額 ①	預計全年來自 營業活動 淨現金流量②	預計全年 現金流出量 ③	預計現金剩餘 (不足)數額 ①+②-③	預計現金不足額之補救措施	
				投資計劃	理財計劃
2,815,309	386,150	1,065,123	2,136,336	-	-

1.107 年度現金流量變動情形分析：

項 目	現金流入(流出)		增(減)變動		說明
	107年度	106年度	金額	%	
營業活動	\$ 555,955	\$ 219,643	\$ 336,312	153.12	(1)
投資活動	446,877	242,036	204,841	84.63	(2)
籌資活動	(1,913,489)	(762,874)	(1,150,615)	(150.83)	(3)

- 營業活動變動數：增加336,312千元，主要係因透過損益按公允價值衡量之金融資產淨益增加321,613千元所致。
- 投資活動變動數：增加204,841千元，主要係因處分按攤銷後成本衡量之金融資產增加357,120千元、取得及處分權益法投資減少110,012千元所致。
- 籌資活動變動數：減少1,150,615千元，主要係因短期借款減少1,137,127千元所致。

2.現金不足額之補救措施：無現金不足額之情形。

3.未來一年現金流動性分析：本公司預計未來一年之營業活動將產生正現金流量，未來一年之現金流出主要係發放現金股利，本公司現金餘額及現金流量足以支應。

## 柒、財務狀況及財務績效之檢討分析與風險事項

四、最近年度重大資本支出對財務業務之影響：107年度並無重大資本支出。

五、最近年度轉投資政策、其獲利或虧損主要原因、改善計畫及未來一年投資計劃：

### (一)最近年度轉投資政策

本公司轉投資政策除了按照既定策略加速拓展大中華市場商機，並積極進行兩岸資源最佳整合運用。策略位移於高價值服務領域，落實執行品質活動的營運方向，鞏固台灣市場領導地位，積極經營大中華市場，佈局亞太通路。

### (二)轉投資事業獲利或虧損主要原因及改善計畫

單位：新台幣仟元

說明 項目	帳面金額 (註1)	被投資公司 107年(損)益	政策	獲利或虧損 之主要原因	改善計畫
精璞投資(股)公司	617,262	(7,142)	從事控股及轉投資業務	金融資產評價淨損	加強對投資標的之管理
金橋資訊(股)公司	271,586	32,310	從事控股及轉投資業務	採權益法認列之投資淨益	
精聚資訊(股)公司	2,053,516	53,620	從事控股及轉投資業務	金融資產評價淨益及股利收入與採權益法認列之投資淨益	
精聯資訊(股)公司	225,625	625	從事控股及轉投資業務	認列轉投資利益	
System Capital Group, Inc.	2,566,507	(46,759)	從事控股及轉投資業務	金融資產評價淨損	加強對投資標的之管理
Kimo.com (BVI) Corp.	3,760,715	432,262	從事控股及轉投資業務	認列轉投資利益	
System Solutions (HK) Ltd.	1,389,673	378,217	從事控股及轉投資業務	認列轉投資利益	
康和資訊系統(股)公司	310,457	32,268	產業水平整合與垂直擴張	營收已達經濟規模，故本業獲利	
鼎盛資科(股)公司	162,638	18,941	產業水平整合與垂直擴張	營收已達經濟規模，故本業獲利	
嘉利科技(股)公司	328,189	49,216	產業水平整合與垂直擴張	營收已達經濟規模，故本業獲利	
精誠軟體服務(股)公司	838,241	234,154	產業水平整合與垂直擴張	營收已達經濟規模，故本業獲利	
泰鋒電腦(股)公司	239,361	(1,803)	產業水平整合與垂直擴張	本業虧損	持續進行業務整合與調整

## 柒、財務狀況及財務績效之檢討分析與風險事項

項 目 \ 說 明	帳面金額 (註1)	被投資公司 107年(損)益	政策	獲利或虧損 之主要原因	改善計劃
精誠科技整合 (股)公司	306,693	43,967	產業水平整合與 垂直擴張	營收已達經濟規模， 故本業獲利	
奇唯科技(股)公司 (註2)	374,606	58,208	產業水平整合與 垂直擴張	營收已達經濟規模， 故本業獲利	
精誠資訊(香港) 有限公司	692,110	(12,130)	發展海外市場， 佈局大中華通路	認列轉投資損失	加強轉投資之管理
精誠精詮信息 科技有限公司	267,234	22,342	發展海外市場， 佈局大中華通路	現行業務整合與調整 後，營運情況好轉	
精誠恆逸軟件 有限公司	139,339	4,168	發展海外市場， 佈局大中華通路	現行業務整合與調整 後，營運情況好轉	
精誠(中國)企業 管理有限公司	241,082	(6,255)	發展海外市場， 佈局大中華通路	本業虧損	持續進行業務整合與調 整
精誠瑞寶計算機 系統有限公司	228,303	17,495	發展海外市場， 佈局大中華通路	現行業務整合與調整 後，營運情況好轉	

註1：係指107/12/31帳面金額超過實收資本額百分之五之子公司。

註2：本公司直接及間接持有。

### (三)未來一年投資計劃

目前尚無重大投資計劃。

## 六、風險事項之分析評估：

本公司依據主管機關頒佈之「上市上櫃公司治理實務守則」，並為健全董事會監督功能及強化管理機能，設置功能性委員會並對董事會負責，並將所提議案交由董事會決議，以降低營運及財務決策上的風險。

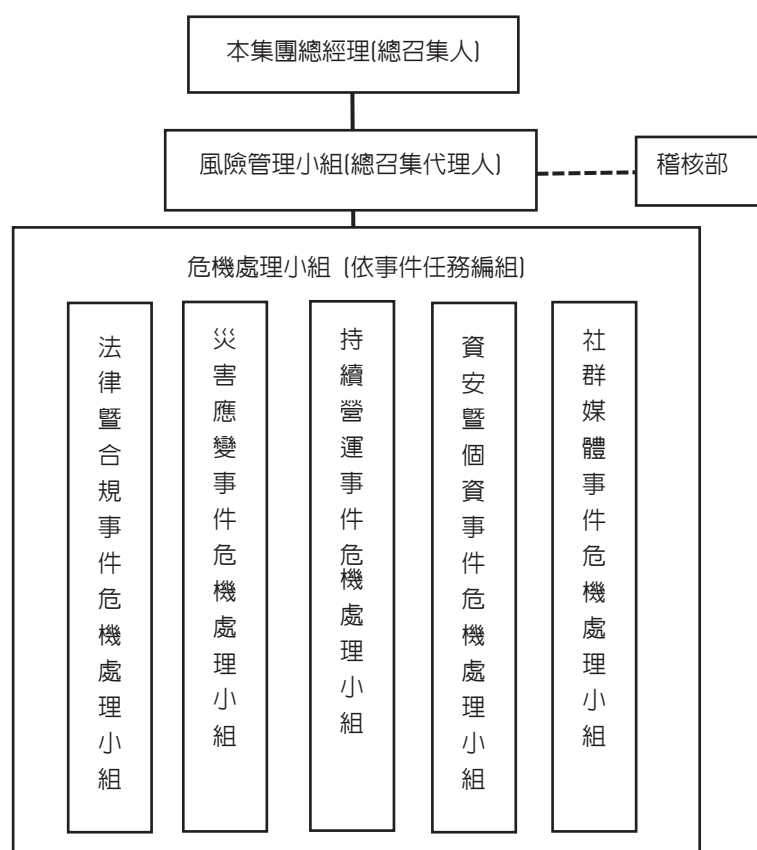
### (一)風險管理政策及組織架構

本公司內部控制制度涵蓋各項業務經營所面對之營運活動，各項作業風險之管理依其業務性質由相關單位負責，並訂有「危機作業管理辦法」、「M&A管理辦法」及「對子公司監督與管理辦法」，以期有效控制各項風險。

#### 1.危機作業管理

為確保本公司遭受危機衝擊時，能在第一時間進行有效管理與反應，降低危機所導致的傷害及影響，訂有「危機作業管理辦法」；並設置危機處理小組，總轄危機事件的處理，透過管理方法與措施，將危機對公司造成的衝擊降至最低。危機處理小組成員編制與職責如下：

## 柒、財務狀況及財務績效之檢討分析與風險事項



小組成員	當責	主管	職責
法律暨合規事件 危機處理小組	指揮官： 法務部主管 或其指派人員	法務部主管	1.負責法律暨合規相關危機事件的管控及專業協助。 2.管控事件：違約爭訟、政府裁罰、營業秘密、重大舞弊、重大勞資案件等。
災害應變事件 危機處理小組	指揮官： 總務服務處主管	人力資源部 主管	1.負責災害相關危機事件的管控及專業協助。 2.管控事件：天災事變、資產損失、基礎設施失效、人身安全、傳染病等。
持續營運事件 危機處理小組	指揮官： BI主管 或其指派人員	BI主管	1.負責業務營運相關危機事件的管控及專業協助。 2.管控事件：市場劇變、重大違約、喪失營運關鍵資源、機房營運中斷等。
資安暨個資事件 危機處理小組	指揮官： 開發維運處主管 或其指派人員	技術發展暨專 案管理部主管	1.負責資訊安全及個人資料相關危機事件的管控及專業協助。 2.管控事件：集團資安、客戶資安、測試機房失效、個資侵害等。
社群媒體事件 危機處理小組	指揮官： 行銷暨公關處 公關主管	商務部主管及 公司發言人	1.負責商譽及公司形象相關危機事件的管控及專業協助。 2.管控事件：媒體負面報導、社群負面言論擴散等。

### 2.M&A案件管理

為有效控制本公司M&A(Merge & Acquisition)案件的風險及追蹤投資成效，訂有「M&A管理辦法」；適用於本公司計劃透過收購、合併、營業讓與、合資、分割或其他方式，取得被投資公司的經營權、所有權或特定資

## 柒、財務狀況及財務績效之檢討分析與風險事項

產的案件。各單位之權責說明如下：

部門名稱	權責內容
各事業部	投資案的負責人；擬定經營發展策略；尋找潛在投資對象；針對被投資或新設公司進行業務面評價並訂定至少3年的營運計畫；評估案件風險；投資標的價值評估與投資架構設計。
商務部	審閱事業部提出的營運計畫；協助事業部進行投資標的價值評估及投資架構設計；建置子公司管理辦法；安排被投資公司業務流程納入母公司可管理狀態；建立M&A業務支援標準作業程序。
技術發展暨專案管理部	規畫被投資公司或新設公司的IT基礎架構，協助其IT系統與母公司IT系統相整合；建立M&A IT標準作業程序。
法務部	確保本公司M&A案一切作業符合法律規範；擬訂M&A案相關法律文件；評估M&A案的投資架構合理性；執行法務實地查核(DD)；建立M&A法務標準作業程序。
行銷暨公關處	規劃投資完成後，舉辦記者會或公開資訊事宜；建立M&A企業溝通標準作業程序。
人力資源部	協助設計人員留任計畫；建立M&A人事及總務標準作業程序。
財務長室	覆核M&A案的價值評估與投資架構合理性；執行財務實地查核(DD)；建立M&A財務標準作業程序。

### 3. 子公司監督管理

為落實對子公司之經營管理、財務及業務資訊之適時揭露、內部控制制度及稽核管理等，以確保子公司經營績效的達成，訂有「對子公司監督與管理辦法」。各單位之權責說明如下：

部門名稱	權責內容
商務部	母子公司營運管理作業準則之建立與修訂；協助子公司營運管理相關作業辦法之增(修)訂與審核；子公司營運管理作業之監理及支援協助；子公司定期經營績效分析及追蹤管理；子公司經營策略及營運計畫之審核；協助母公司與子公司(及子公司相互間)之溝通。
技術發展暨專案管理部	母子公司資訊系統作業準則之建立與修訂；協助子公司IT資訊相關作業辦法之增(修)訂與審核；子公司IT資訊作業之監理及支援協助。
法務部	母子公司法務作業準則之建立與修訂；協助子公司法務相關作業辦法之增(修)訂與審核；子公司法務作業之監理及支援協助。
人力資源部	母子公司人事及總務作業準則之建立與修訂；協助子公司人事相關作業辦法之增(修)訂與審核；子公司人事及總務作業之監理及支援協助。
財務長室	母子公司財務及會計作業準則之建立與修訂；協助子公司財務及會計相關作業辦法之增(修)訂與審核；子公司財務及會計作業之監理及支援協助。
稽核部	協助子公司內部控制制度、內控制度自行檢查作業及各項業務作業規章之訂定；稽查及覆核子公司內控制度、內控制度自行檢查作業。

### (二) 風險項目、評估與因應策略

1. 市場風險：公司面對產業變化而造成的預測風險、訂價風險、產能風險及庫存風險。



## 柒、財務狀況及財務績效之檢討分析與風險事項

風險評估：資訊服務業具有技術快速變遷、產品推陳出新、功能持續提昇、價格下降、產品生命週期短、客戶需求及廠商標準規格變更的特性，由於不確定性高，因此市場風險將影響公司的營運。

因應策略：落實年度預算制度及Rolling Forecast制度，以充分掌握市場變化對營收之影響；每月召開業務檢討會議，以掌握市場狀況；積極提昇產品附加價值及代理產品線，以維持價格的合理性與服務的全面性；透過公司全面電腦化及強化教育訓練，同時提高作業品質及部門間資訊傳遞效率，以提昇人員生產力；為避免積壓庫存，採先有訂單再進貨的原則，以控管存貨金額。

2.財務風險：使用財務槓桿而造成公司額外增加的風險。

風險評估：本公司所處之產業變化快，因此營運風險高，高財務槓桿操作，將使公司面臨較大的風險。

因應策略：本公司資金來源以權益資金為主，避免高財務槓桿策略，若有融資需求，亦以資本市場取得長期資金為主要管道，以降低財務風險。

3.流動性風險：公司無法將資產即時變現或取得足夠資金，以致於不能履行到期責任的風險。

風險評估：由於產業風險高，資金週轉的速度與能力將影響公司的競爭力及日常營運。

因應策略：加強現金流量預測，嚴格控管存貨積壓、付款與收款條件及流程，以確保公司營運現金之流動性；運用閒置資金時則兼顧流動性、安全性與收益性的條件下做短期操作，另與銀行建立融資額度往來，以保持資金的流動性。

4.信用風險：往來客戶與廠商無法履行付款或交貨的風險。

風險評估：由於行業特性，會面臨客戶較長的付款天期，或大型專案特殊的交易模式，且往來廠商眾多，規模大小不同，因此廠商的信用風險差異大。本公司為因應財務及業務之需求，亦與金融機構進行各項金融交易，也須考量交易對手之信用風險。

因應策略：成立應收及應付帳款管理的專責部門，並制定授信管理辦法，加強徵信作業，嚴格控管給予客戶之額度，以確保本公司利益。往來金融機構則選擇信譽良好、評等優良者，以降低信用風險。

5.法律風險：公司經營上涉及違法行為或競爭廠商對本公司侵權行為，而導致營運或財務狀況受到嚴重影響或其他負面影響的風險。

風險評估：本公司正派經營，不從事違法之行為。擁有多項智慧財產權，結合完善的法律保護才不至於被侵犯，影響到公司的利益。

因應策略：設立專責的法務部門負責處理公司可能面對的法律風險，並事先審閱所有重要的合約，以保障公司的權益。

6.策略及營運風險：由於不利的商業決策、執行有關策略不當或對產業變動缺乏因應措施，而使公司利潤或資本受到立即或潛在的影響風險。

風險評估：本公司所屬產業為變化較大之科技產業，且競爭者眾多，營運風險相對較高，因此策略的運用將影響整體的正常運作。

因應策略：本公司定期召開海內外高階主管經營會議，充分溝通及檢討公司的經營策略，並做出適時之因應措施；另設置審計委員會以強化董事會職能，協助公司制訂重大經營策略方向及監督經營團隊之執行狀況。

### (三)風險管理及評估

1.利率、匯率變動、通貨膨脹情形對公司損益之影響及未來因應措施：

## 柒、財務狀況及財務績效之檢討分析與風險事項

(1)利率變動對本公司損益之影響及因應措施：

單位：新台幣仟元；%

年度 項目	106年度			107年度		
	金額	佔營業收入 淨額比率	佔營業淨利 比率	金額	佔營業收入 淨額比率	佔營業淨利 比率
利息收入	48,528	0.29%	9.00%	40,237	0.21%	5.85%
利息費用	32,359	0.19%	6.00%	30,513	0.16%	4.44%

本公司營運資金為正數，閒置資金之運用在兼顧流動性、安全性與收益性的條件下做短期操作。

本公司與銀行長期合作往來密切，透過銀行協助取得較佳之利率條件，且本公司利息收入均高於利息費用，故利率變動對本公司獲利影響有限。將持續掌握利率變動之趨勢，並於兼顧安全性、流動性的條件下，維持一定之收益水準，減少利率變動的影響。

(2)匯率變動對本公司損益之影響及因應措施：

單位：新台幣仟元；%

年度 項目	106年度			107年度		
	金額	佔營業收入 淨額比率	佔營業淨利 比率	金額	佔營業收入 淨額比率	佔營業淨利 比率
兌換(損)益	34,492	0.20%	6.40%	(10,379)	(0.05%)	(1.51%)

本公司企業理財人員透過金融機構往來與網路蒐集匯率變動資訊，調整公司外幣資金部位，並預估外幣收支的現金流量，期能及早掌握風險；原則上，本公司以外幣收入支付外幣支出，以達自然避險效果，匯率變動對本公司損益之影響有限。

(3)通貨膨脹對本公司損益之影響及因應措施：

與供應商及客戶保持密切且良好之互動關係，隨時注意市場價格之變動，使進銷價格隨市場波動而隨時因應調整，以降低通貨膨脹變動之影響。

本公司主要供應商為資訊廠商，會隨時掌握原廠產品的價格變化情形，避免因成本變動而對公司之損益產生重大影響。

2.從事高風險、高槓桿投資、資金貸與他人、背書保證及衍生性商品交易之政策、獲利或虧損之主要原因及未來因應措施：

本公司並未從事高風險、高槓桿之投資，資金貸與他人、背書保證及從事衍生性商品交易皆依據本公司「取得或處分資產處理程序」、「資金貸與他人作業程序」及「背書保證作業程序」所訂定之政策及因應措施辦理。

本公司對子公司因融資需求而為之背書保證及資金貸與，並未有違約情事發生而產生損益情形。

3.未來研發計畫及預計投入之研發費用：

研發計畫	未完成研發計畫 之目前進度	應再投入之 研發費用	預計 完成時間	未來影響研發成功 之主要因素
銀行介接財金公司金融區塊鏈 函證服務	開發階段	約 100 萬元	108 年 6 月	人力與核心技術

## 柒、財務狀況及財務績效之檢討分析與風險事項

研發計劃	未完成研發計劃之目前進度	應再投入之研發費用	預計完成時間	未來影響研發成功之主要因素
選股資料輸出服務	開發階段	約 50 萬元	108 年 6 月	人力與核心技術
金融站元件版	開發階段	約 80 萬元	108 年 8 月	人力與核心技術
富貴 2000 雲端選股	開發階段	約 100 萬元	108 年 8 月	人力與核心技術
證券產品效能優化專案	規劃階段	約 100 萬元	108 年 8 月	人力與核心技術
世紀贏家新版產業總覽	開發階段	約 120 萬元	108 年 10 月	人力與核心技術

#### 4. 國內外重要政策及法律變動對公司財務業務之影響及因應措施：

因應政府組織調整商機，著眼於包括：軟硬體設備汰換、帳號整合單一簽入服務、設備搬遷服務、機房效能調整/共構服務及維護合約等各項需求，同時為讓地政ITO業務再成長，需掌握地政核心技術，創造服務差異化。因應政府防制洗錢及打擊資恐政策，協助銀行客戶建置符合相關法令規定之資訊系統及教育訓練，以建構完善的洗錢防治網。

#### 5. 科技改變及產業變化對公司財務業務之影響及因應措施：

(1) 隨著各類金融交易工具的高度開發與金融商品的多元化與國際化，精誠將有效協助客戶開發具競爭力的產品，並關注國際經濟趨勢最新方向、考量市場需求，整合多樣金融商品資訊，提供跨國與跨市場的完整一站式服務，滿足客戶投資兩岸三地及國內外各金融市場的需求，發揮整合價值。

(2) 因應全球暖化節能減碳及降低企業營運費用等議題發酵，提供多點服務業營業場所，中央(總部)節能監控管理平台與分點節能設備建置服務(包含空調與照明)，鎖定用電量高、營業時間長之大型直營連鎖零售服務業，提供總部管理監控平台，進行分點節能狀況監控與管理，並運用精誠全省服務網絡建置資源，提供多點連鎖服務業節能管理服務。

(3) 面對資安風險，公司內部組成資訊安全委員會，建置資訊安全風險管理架構，訂定資訊安全政策及具體管理方案，並定期召開會議檢視是否發生資安事件，評估該事件對公司造成之影響與風險，提出具體改善計畫並持續追蹤改善情形。另外，精誠在機敏的資訊服務上，每半年執行一次風險評估及相關檢討；例如證券機房資訊服務、帳單列印服務等通過ISO 27001驗證的資訊服務等。107年延續往年的風險評估作業，並未發現高風險項目，針對中低風險項目則交由相關單位依決定的控制調整進行處理，並列入後續的追蹤及回報作業。

#### 6. 企業形象改變對企業危機管理之影響及因應措施：

本公司秉持一貫專業和誠信的經營原則，重視企業形象及風險控管，因此企業形象保持良好，未發生重大損害企業形象之事件。

#### 7. 進行併購之預期效益、可能風險及因應措施：

107年投資新台幣1.5億元，取得鼎盛資科(股)公司98.59%股權，鼎盛資科主要業務包括金融系統、商業軟體以及IT服務維運。預期投資鼎盛資科的綜效包括爭取網銀業務開放商機、商業軟體市場延伸，以及IT維運商機整合。投資後，將維持現有服務團隊及營運模式，本公司亦組成工作團隊，隨時掌握各項工作進度及投資前後的風險及效益。

#### 8. 擴充廠房之預期效益、可能風險及因應措施：

本公司為資訊服務業，無擴充廠房之情事。

## 柒、財務狀況及財務績效之檢討分析與風險事項

9.進貨或銷貨集中所面臨之風險及因應措施：

本公司與眾多國內外供應商皆維持良好關係，以確保商品多元化及來源無虞；銷貨客戶則分散於政府、金融、電信、流通、教育等產業，客戶數眾多且分散，因此透過分散策略降低進貨或銷貨集中之風險。

10.董事或持股超過百分之十之大股東，股權之大量移轉或更換對公司之影響、風險及因應措施：

最近年度及截至公開說明書刊印日止，本公司董事或持股超過百分之十之大股東除個人投資理財及稅務規劃而進行股權移轉外，大致維持穩定之持股比率，故對本公司營運尚不致產生重大不利之影響。

11.經營權之改變對公司之影響、風險及因應措施：

本公司主要大股東並未有太大的變動，並無上述情事之風險。

12.訴訟或非訴訟事件，應列明公司及公司董事、總經理、實質負責人、持股比例超過百分之十之大股東及從屬

公司已判決確定或尚在繫屬中之重大訴訟、非訟或行政爭訟事件，其結果可能對股東權益或證券價格有重大影響者，應揭露其系爭事實、標的金額、訴訟開始日期、主要涉訟當事人及截至年報刊印日止之處理情形：本公司無上述情事。

13.最近年度公司適用金融商品避險會計處理之目標與方法對公司財務業務管理之影響：

本公司並未持有適用避險會計之衍生性金融商品，故不適用避險會計之處理，且不致對公司財務業務管理造成重大影響；但本公司仍將持續評估金融商品之避險性交易種類、目標、方法、成效與會計處理，以利即時因應。

七、其他重要事項：無。

## 捌、特別記載事項

### 一、關係企業相關資料：

#### (一)關係企業合併營業報告書：

##### 1.關係企業概況：

##### (1)關係企業基本資料：

單位：新台幣/美金/人民幣/港幣/新幣仟元 107年12月31日

企業名稱	設立日期	地址	實收資本額	主要營業或生產項目
泰鋒電腦(股)公司	81.10.14	台北市內湖區瑞光路318號8樓	200,000	電信、電子計算機及電腦安裝工程之設計施工買賣等。
精誠科技整合(股)公司	103.04.29	台北市內湖區瑞光路318號6樓	260,000	電信、電子計算機及電腦安裝工程之設計施工買賣等。
康和資訊系統(股)公司	71.10.19	台北市內湖區瑞光路318號5樓	231,134 (註1)	電腦系統軟體及應用軟體之設計、電腦系統之評估規劃等。
精誠軟體服務(股)公司	100.08.25	台北市中正區羅斯福路2段100號17樓	544,500	資訊軟體與資料處理服務，資訊軟體零售及服務。
精誠隨想行動科技(股)公司	100.08.02	台北市內湖區瑞光路258巷2號7樓之4	36,619	有線通信機械器材製造、電子零組件製造、電腦及其週邊設備製造、電腦設備安裝、資訊軟體零售、電腦及事務性機器設備批發與零售。
嘉利科技(股)公司	89.05.16	台北市中正區重慶南路2段51號13樓	199,950	有線通信機械器材製造、電子零組件製造、電腦及其週邊設備製造、電腦設備安裝、資訊軟體零售、電腦及事務性機器設備批發與零售。
內秋應智能科技(股)公司	105.07.19	台北市內湖區瑞光路318號4樓	20,000	電腦軟體及相關設備之安裝及銷售、資訊軟體、資料處理及其他顧問服務、網路認證、軟體出版等。
精睿資訊科技(股)公司	107.04.18	台北市內湖區瑞光路318號7樓	2,000	電腦資訊及通信工程之設計、安裝及維護與電腦系統軟體之設計及銷售。
精智資訊科技(股)公司	107.04.18	台北市內湖區瑞光路318號8樓	2,000	電腦資訊及通信工程之設計、安裝及維護與電腦系統軟體之設計及銷售。
鼎盛資科(股)公司	69.11.18	台北市中山區南京東路2段172號1、2樓	180,000	電腦週邊設備及事務機器之銷售、規劃系統整合及專業維修等業務。
知意圖(股)公司	104.02.26	台北市內湖區瑞光路318號8樓	115,000	資訊軟體與資料處理服務、資訊軟體零售及服務業。

## 捌、特別記載事項

企業名稱	設立日期	地址	實收資本額	主要營業或生產項目
奇唯科技(股)公司	77.09.05	台北市大同區長安西路106號3樓	200,000	電腦資訊及通信工程之設計、安裝及維護與電腦系統軟體之設計及銷售。
美得康科技(股)公司(註2)	98.03.06	台北市內湖區瑞光路318號2樓	180,000	醫療器材批發及零售、精密儀器零售等。
台灣電腦服務(股)公司	58.05.22	台北市內湖區瑞光路318號7樓	258,537	電腦系統軟體及應用軟體之設計、評估規劃及系統之資料處理、電腦硬體週邊設備及其零組件之買賣與租賃。
精誠精詮信息科技有限公司	89.11.27	中國(上海)自由貿易試驗區郭守敬路498號浦東軟件園14幢22301-1163座	USD16,300	資料處理服務業、資訊供應服務業、資訊軟體服務業、國際貿易業。
精誠恆逸軟件有限公司(註3)	92.03.26	中國(上海)自由貿易試驗區郭守敬路498號軟件園22301-206室	USD14,800	資訊軟體服務業、資訊軟體批發業、資訊軟體零售業。
精誠勝龍信息系統有限公司	96.10.16	中國(上海)自由貿易試驗區芳春路400號1幢3層301-89室	USD5,000	研究、開發、生產計算機軟硬件、銷售自產產品、提供技術諮詢、技術服務、培訓與轉讓。
精誠(中國)企業管理有限公司	101.09.28	上海市徐匯區漕溪北路396號801、802、803、805室	USD10,000	提供經營管理和諮詢服務、市場營銷服務、資金運作財務管理服務等。
精誠瑞寶計算機系統有限公司	90.03.16	廣州市天河區中山大道西89號A棟13層北13-17號、南17-23號	RMB50,000	計算機軟硬件技術、電腦網路系統之研究、開發、安裝、批發貿易等。
精誠至開(上海)信息技術有限公司	104.01.13	上海市長寧區宣化路3號2240室	RMB2,000	資訊軟體服務業、資訊軟體批發業、資訊軟體零售業。
精誠資訊(香港)有限公司	88.12.02	香港九龍柯士甸道49號聯業大廈13樓	HKD 158,448	電腦及週邊買賣銷售。
瑞寶資訊科技(香港)有限公司	101.04.26	香港九龍柯士甸道49號聯業大廈13樓	HKD2,000	電腦及週邊買賣銷售。
Sysware Singapore Pte. Ltd.	92.03.31	237 Alexandra Road #04-18 The Alexcier, Singapore 159929	SGD2,769	電腦資訊整合服務、電腦軟體。
精璞投資(股)公司	87.09.02	台北市內湖區瑞光路318號	600,000	一般投資業。

## 捌、特別記載事項

企業名稱	設立日期	地址	實收資本額	主要營業或生產項目
金橋資訊(股)公司	100.08.25	台北市內湖區瑞光路318號	230,000	一般投資業。
精聚資訊(股)公司	106.10.25	台北市內湖區瑞光路318號	2,000,000	一般投資業。
精聯資訊(股)公司	107.03.29	台北市內湖區瑞光路318號	225,000	一般投資業。
漢茂投資展業(股)公司	78.04.21	台北市內湖區瑞光路318號	197,065	一般投資業。
Kimo.com (BVI) Corporation	88.08.12	Vistra Corporate Services Centre, Wickhams Cay II, Road Town, Tortola, VG1110, British Virgin Islands	USD28,500	財務信託控股等投資業務。
System Capital Group, Inc.	89.02.23	Vistra Corporate Services Centre, Wickhams Cay II, Road Town, Tortola, VG1110, British Virgin Islands	USD4	財務信託控股等投資業務。
System Solutions (HK) Ltd.	100.10.03	1004 AXA Centre, 151 Gloucester Road, Wanchai, Hong Kong	HKD 136,000	財務信託控股等投資業務。
Top International Holdings Ltd.(註4)	85.06.14	Citco Building, Wickhams Cay, P.O. Box 662, Road Town, Tortola, British Virgin Islands.	USD3,350	一般投資業。

註1：108年3月盈餘轉增資28,917仟元，增資後實收資本額231,134仟元。

註2：108年1月31日與奇唯科技(股)公司合併後消滅。

註3：107年3月22日精誠董事會決議將與精誠精註信息科技有限公司合併後消滅，合併程序尚在進行中。

註4：108年1月22日完成清算並註銷。





## 捌、特別記載事項

(3)依公司法第369-3條推定為有控制與從屬關係者：無。

(4)整體關係企業經營業務所涵蓋之行業：參閱第(1)項。

各關係企業間所經營業務互有關聯者，應說明其往來分工情形：無。

(5)各關係企業董事、監察人及總經理資料：

單位：股 107年12月31日

企業名稱	職稱	姓名或代表人	持有股份	
			股數	持股比例
泰鋒電腦(股)公司	董事長兼 總經理	精誠資訊(股)公司 法人代表：楊雲章	20,000,000	100.00%
	董事	精誠資訊(股)公司 法人代表：林仁壽		
	董事	精誠資訊(股)公司 法人代表：劉冠麟		
	監察人	精誠資訊(股)公司 法人代表：鍾志羣		
精誠科技整合(股)公司	董事長	精誠資訊(股)公司 法人代表：李健龍	26,000,000	100.00%
	董事	精誠資訊(股)公司 法人代表：林隆奮		
	董事	精誠資訊(股)公司 法人代表：林仁壽		
	監察人	精誠資訊(股)公司 法人代表：鍾志羣		
	總經理	林文貴	-	-
康和資訊系統(股)公司	董事長兼 總經理	精誠資訊(股)公司 法人代表：陶亞光	20,221,673	100.00%
	董事	精誠資訊(股)公司 法人代表：林隆奮		
	董事	精誠資訊(股)公司 法人代表：林仁壽		
	監察人	精誠資訊(股)公司 法人代表：鍾志羣		
精誠軟體服務(股)公司	董事長	精誠資訊(股)公司 法人代表：林隆奮	54,450,000	100.00%

## 捌、特別記載事項

	董事兼 總經理	精誠資訊(股)公司 法人代表：李素月		
	董事	精誠資訊(股)公司 法人代表：林仁壽		
	監察人	精誠資訊(股)公司 法人代表：程元毅		
精誠隨想行動科技 (股)公司	董事長	金橋資訊(股)公司 法人代表：吳文舜	3,661,875	100.00%
	董事	金橋資訊(股)公司 法人代表：林隆奮		
	董事	金橋資訊(股)公司 法人代表：范植德		
	監察人	金橋資訊(股)公司 法人代表：鍾志羣		
	總經理	黃蜂麟	-	-
嘉利科技(股)公司	董事長	精誠資訊(股)公司 法人代表：班鐵翊	19,995,000	100.00%
	董事	精誠資訊(股)公司 法人代表：林隆奮		
	董事	精誠資訊(股)公司 法人代表：楊世忠		
	監察人	精誠資訊(股)公司 法人代表：鍾志羣		
	總經理	鍾正文	-	-
內秋應智能科技 (股)公司	董事長兼 總經理	精誠資訊(股)公司 法人代表：范植德	2,000,000	100.00%
	董事	精誠資訊(股)公司 法人代表：林隆奮		
	董事	精誠資訊(股)公司 法人代表：謝叔恒		
	監察人	精誠資訊(股)公司 法人代表：鍾志羣		
精睿資訊科技(股)公司	董事長	精聯資訊(股)公司 法人代表：林隆奮	200,000	100.00%
	董事	精聯資訊(股)公司 法人代表：劉冠麟		

## 捌、特別記載事項

	董事	精聯資訊(股)公司 法人代表：林承軒		
	監察人	精聯資訊(股)公司 法人代表：程元毅		
精智資訊科技(股)公司	董事長	精聯資訊(股)公司 法人代表：林隆奮	200,000	100.00%
	董事	精聯資訊(股)公司 法人代表：劉冠麟		
	董事	精聯資訊(股)公司 法人代表：詹伊正		
	監察人	精聯資訊(股)公司 法人代表：程元毅		
鼎盛資科(股)公司 (註1)	董事長	康和資訊系統(股)公司 法人代表：范植德	17,816,000	98.98%
	董事兼 總經理	康和資訊系統(股)公司 法人代表：陶亞光		
	董事	康和資訊系統(股)公司 法人代表：劉冠麟		
	監察人	程元毅		
知意圖(股)公司	董事長	精誠資訊(股)公司 法人代表：林隆奮	9,682,000	84.19%
	董事兼 總經理	精誠資訊(股)公司 法人代表：蔣居裕		
	董事	精誠資訊(股)公司 法人代表：陳昭宇		
	監察人	鍾志羣		
奇唯科技(股)公司	董事長	金橋資訊(股)公司 法人代表：范植德	8,481,884	42.41%
	董事兼 總經理	金橋資訊(股)公司 法人代表：陳國禎		
	董事	金橋資訊(股)公司 法人代表：林隆奮		
	監察人	精璞投資(股)公司 法人代表：程元毅		
美得康科技(股)公司 (註2)	董事長	奇唯科技(股)公司 法人代表：林隆奮	18,000,000	100.00%

## 捌、特別記載事項

	董事	奇唯科技(股)公司 法人代表：鍾志羣		
	董事	奇唯科技(股)公司 法人代表：范植德		
	監察人	奇唯科技(股)公司 法人代表：程元毅		
台灣電腦服務(股)公司	董事長	精璞投資(股)公司 法人代表：林隆奮	17,990,326	69.59%
	董事	精璞投資(股)公司 法人代表：范植德		
	董事	精璞投資(股)公司 法人代表：程元毅		
	監察人	鍾志羣	-	-
	總經理	陳國禎	-	-
精誠精詮信息科技 有限公司	董事長	Kimo.com (BVI) Corp. 法人代表：鄭登元	(出資額) USD16,300,000	100.00%
	董事兼 總經理	Kimo.com (BVI) Corp. 法人代表：譚建榮		
	董事	Kimo.com (BVI) Corp. 法人代表：林隆奮		
	監察人	Kimo.com (BVI) Corp. 法人代表：林文洲		
精誠恆逸軟件 有限公司	董事長	Kimo.com (BVI) Corp. 法人代表：鄭登元	(出資額) USD14,800,000	100.00%
	董事兼 總經理	Kimo.com (BVI) Corp. 法人代表：李靖		
	董事	Kimo.com (BVI) Corp. 法人代表：林隆奮		
	監察人	Kimo.com (BVI) Corp. 法人代表：林文洲		
精誠勝龍信息系統 有限公司	董事長	Kimo.com (BVI) Corp. 法人代表：范植德	(出資額) USD5,000,000	100.00%
	董事	Kimo.com (BVI) Corp. 法人代表：林隆奮		
	董事	Kimo.com (BVI) Corp. 法人代表：鄭登元		

## 捌、特別記載事項

	監察人	Kimo.com (BVI) Corp. 法人代表：林文洲		
	總經理	簡世峰	-	-
精誠(中國)企業管理 有限公司(註3)	執行董事	精誠資訊(香港)有限公司 法人代表：林文洲	(出資額) USD10,000,000	100.00%
	監察人	精誠資訊(香港)有限公司 法人代表：張美誼		
精誠瑞寶計算機系統 有限公司	董事長	精誠精詮信息科技有限公司 法人代表：鄭登元	(出資額) RMB45,000,000	90.00%
	董事兼 總經理	精誠精詮信息科技有限公司 法人代表：譚建榮		
	董事	精誠恆逸軟件有限公司 法人代表：閻榮忠	(出資額) RMB5,000,000	10.00%
	監察人	精誠恆逸軟件有限公司 法人代表：林文洲		
精誠至開(上海)信息 技術有限公司	執行董事	精誠(中國)企業管理有限公司 法人代表：李靖	(出資額) RMB2,000,000	100.00%
	監察人	精誠(中國)企業管理有限公司 法人代表：鍾前芬		
精誠資訊(香港) 有限公司	董事長	Kimo.com (BVI) Corp. 法人代表：鄭登元	103,800,000	100.00%
	董事兼 總經理	Kimo.com (BVI) Corp. 法人代表：許曉東		
	董事	Kimo.com (BVI) Corp. 法人代表：林文洲		
瑞寶資訊科技(香港) 有限公司	董事	Kimo.com (BVI) Corp. 法人代表：鄭登元	2,000,000	100.00%
Sysware Singapore Pte. Ltd.	董事長	Kimo.com (BVI) Corp. 法人代表：林隆奮	2,769,000	100.00%
	董事兼 總經理	Kimo.com (BVI) Corp. 法人代表：林宗瀛		
	董事	Kimo.com (BVI) Corp. 法人代表：Chek Khai Juat		
精璞投資(股)公司	董事長	精誠資訊(股)公司 法人代表：黃宗仁	60,000,000	100.00%

## 捌、特別記載事項

	董事兼 總經理	精誠資訊(股)公司 法人代表：林隆奮		
	董事	精誠資訊(股)公司 法人代表：鍾志羣		
	監察人	精誠資訊(股)公司 法人代表：程元毅		
金橋資訊(股)公司	董事長兼 總經理	精誠資訊(股)公司 法人代表：林隆奮	23,000,000	100.00%
	董事	精誠資訊(股)公司 法人代表：鍾志羣		
	董事	精誠資訊(股)公司 法人代表：林仁壽		
	監察人	精誠資訊(股)公司 法人代表：程元毅		
精聚資訊(股)公司	董事長	Kimo.com (BVI) Corp. 法人代表：鍾志羣	100,000,000	50.00%
	董事	Kimo.com (BVI) Corp. 法人代表：林隆奮		
	董事	Kimo.com (BVI) Corp. 法人代表：林佩芬		
	監察人	Systex Capital Group, Inc. 法人代表：程元毅	100,000,000	50.00%
精聯資訊(股)公司	董事長	精聚資訊(股)公司 法人代表：林隆奮	22,500,000	100.00%
	董事	精聚資訊(股)公司 法人代表：劉冠麟		
	董事	精聚資訊(股)公司 法人代表：唐雲順		
	監察人	精聚資訊(股)公司 法人代表：鍾志羣		
漢茂投資展業(股)公司	董事長兼 總經理	卓銳(股)公司 法人代表：吳正煥	18,768	0.10%
	董事	卓銳(股)公司 法人代表：林治民		
	董事	精誠資訊(股)公司 法人代表：程元毅	9,640,680	48.92%

## 捌、特別記載事項

	監察人	鍾志羣	-	-
Kimo.com (BVI) Corp.	董事	精誠資訊(股)公司 法人代表：黃宗仁	28,500,000	100.00%
	董事	精誠資訊(股)公司 法人代表：林隆奮		
Systex Capital Group, Inc.	董事	精誠資訊(股)公司 法人代表：黃宗仁	3,550	100.00%
	董事	精誠資訊(股)公司 法人代表：林隆奮		
Systex Solutions (HK) Ltd.	董事	Kimo.com (BVI) Corp. 法人代表：林隆奮	136,000,000	100.00%
	董事	Kimo.com (BVI) Corp. 法人代表：鍾志羣		
Top International Holdings Ltd.(註4)	董事	鼎盛資科(股)公司 法人代表：吳巴珊	3,350,000	100.00%

註1：108年4月26日全面改選，並於108年4月29日增加取得70,000股。

註2：108年1月31日與奇唯科技(股)公司合併後消滅。

註3：108年5月13日完成改制及改派登記。

註4：108年1月22日完成清算並註銷。

## 捌、特別記載事項

### 2.各關係企業營運概況：

單位：新台幣仟元 107年12月31日

企業名稱	實收資本額	資產總值	負債總額	淨值	營業收入	營業利益	本期損益 (稅後)	每股盈餘 (元) (稅後)
泰鋒電腦(股)公司	200,000	454,574	213,008	241,566	575,915	(3,733)	(1,803)	(0.09)
精誠科技整合 (股)公司	260,000	791,509	484,095	307,414	1,425,425	54,212	43,967	1.69
康和資訊系統 (股)公司	202,217	648,091	336,438	311,653	713,450	22,962	32,268	1.60
精誠軟體服務 (股)公司	544,500	2,367,776	1,524,766	843,010	5,906,061	291,308	234,154	4.30
精誠隨想行動科技 (股)公司	36,619	68,121	20,308	47,813	91,199	10,172	7,708	2.10
嘉利科技(股)公司	199,950	404,802	76,592	328,210	358,185	60,545	49,216	2.46
內秋應智能科技 (股)公司	20,000	23,878	2,220	21,658	10,200	1,653	1,380	0.69
精睿資訊科技 (股)公司(註1)	2,000	2,077	63	2,014	0	(171)	14	0.07
精智資訊科技 (股)公司(註1)	2,000	2,042	50	1,992	0	(193)	(8)	(0.04)
鼎盛資科(股)公司	180,000	507,448	387,950	119,498	935,979	15,489	18,941	1.05
知意圖(股)公司	115,000	6,684	257	6,427	246	(683)	(661)	(0.06)
奇唯科技(股)公司	200,000	576,255	128,740	447,515	528,331	64,343	58,208	2.91
美得康科技(股) 公司	180,000	169,923	148,943	20,980	128,799	(14,445)	(15,770)	(0.88)
台灣電腦服務(股) 公司	258,537	55,886	1,505	54,381	1,416	(3,485)	(18,622)	(0.72)
精誠精詮信息 科技有限公司	568,684	366,257	99,024	267,233	86,985	(4,033)	22,342	-
精誠恆逸軟件 有限公司	507,466	143,313	3,975	139,338	52,497	2,160	4,168	-
精誠勝龍信息 系統有限公司	169,600	65,957	10,029	55,928	53,163	13,783	14,492	-



## 捌、特別記載事項

企業名稱	實收資本額	資產總值	負債總額	淨值	營業收入	營業利益	本期損益 (稅後)	每股盈餘 (元) (稅後)
精誠(中國)企業管理有限公司	287,170	1,298,907	1,057,826	241,081	2,440,835	528	(6,255)	-
精誠瑞寶計算機系統有限公司	227,725	651,936	423,632	228,304	1,031,051	15,396	17,495	-
精誠至開(上海)信息技術有限公司	9,109	118,110	108,896	9,214	443,623	(806)	(2,459)	-
精誠資訊(香港)有限公司	603,212	916,894	224,783	692,111	1,080,335	10,462	(12,130)	-
瑞寶資訊科技(香港)有限公司	7,614	20,176	3,575	16,601	88,062	7,421	6,205	-
Sysware Singapore Pte. Ltd.	61,638	6,347	34,834	(28,487)	(545)	(1,344)	(1,993)	-
精璞投資(股)公司	600,000	1,428,082	8,225	1,419,857	0	(503)	(7,142)	(0.12)
金橋資訊(股)公司	230,000	272,481	181	272,300	0	(151)	32,310	1.40
精聚資訊(股)公司	2,000,000	2,059,953	6,436	2,053,517	0	(4,375)	53,620	0.27
精聯資訊(股)公司(註2)	225,000	225,689	64	225,625	0	(174)	625	0.03
漢茂投資展業(股)公司	197,065	1,342,281	73,065	1,269,216	0	(3,734)	43,645	2.21
Kimo.com (BVI) Corp.	848,160	3,767,223	3,683	3,763,540	0	(8,462)	432,262	-
System Capital Group, Inc.	106	2,568,569	407	2,568,162	0	(534)	(46,759)	-
System Solutions (HK) Ltd.	517,752	1,392,047	2,374	1,389,673	0	(279)	378,217	-
Top International Holdings Ltd.	102,895	1,796	0	1,796	0	(34)	616	-

註1：107年4月18日投資設立。

註2：107年03月29日投資設立。

(二)關係企業合併財務報表：(相關資訊於母子公司合併財務報表中均已揭露，請參閱第86~195頁)

二、最近年度及截至年報刊印日止，私募有價證券辦理情形：不適用。

## 捌、特別記載事項

三、最近年度及截至年報刊印日止，子公司持有或處分本公司股票情形：

單位：新台幣仟元；股；%

子公司名稱	實收資本額	資金來源	本公司持股比例	取得或處分日期	取得股數及金額	處分股數及金額	投資(損)益	截至年報刊印日止持有股數及金額(註1)	設定質權情形	本公司為子公司背書保證金額	本公司貸與子公司金額
漢茂投資展業(股)公司	197,065 仟元	不適用	48.9%	-	-	-	-	21,316,678股 1,447,402仟元	10,000 仟股 (註2)	-	-
精璞投資(股)公司	600,000 仟元	不適用	100.0%	108.03.08 至 108.05.13	-	985,000股 67,120仟元	43,865仟元 (註3)	11,996,476股 814,561仟元	-	-	-

註1：持有金額為截至108年3月31日之公允市價金額。

註2：漢茂投資展業(股)公司設定本公司股票質權計10,000仟股，對公司財務績效及財務狀況並無影響。

註3：投資(損)益未包含「透過其他綜合損益按公允價值衡量之權益工具未實現損益」因處分母公司股票依比例轉列「累積盈(虧)」之2,249仟元。

四、其他必要補充說明事項：無。

五、最近年度及截至年報刊印日止，如發生證券交易法第三十六條第三項第二款所定對股東權益或有價證券價格有重大影響之事項說明：本公司無此情形。

精誠資訊股份有限公司



董事長：黃宗仁





**精誠資訊股份有限公司 SYSTEX CORPORATION**

總公司 / 114台北市內湖區瑞光路318號

代表號 / +886-2-7720-1888

[www.systex.com](http://www.systex.com)

