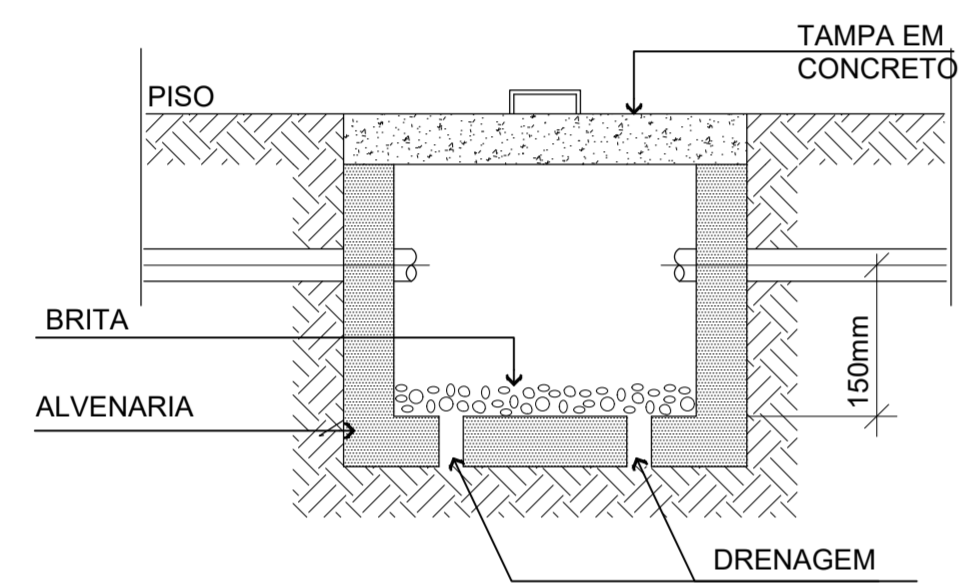
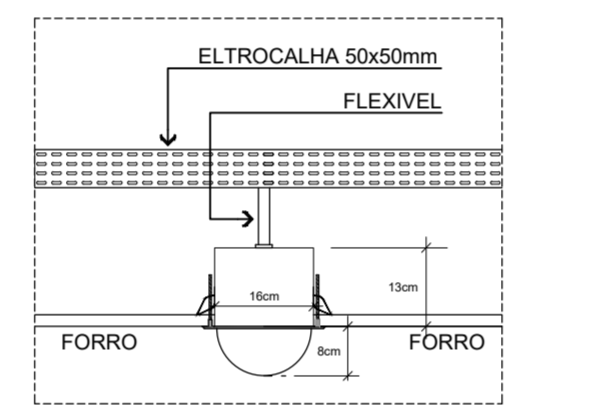


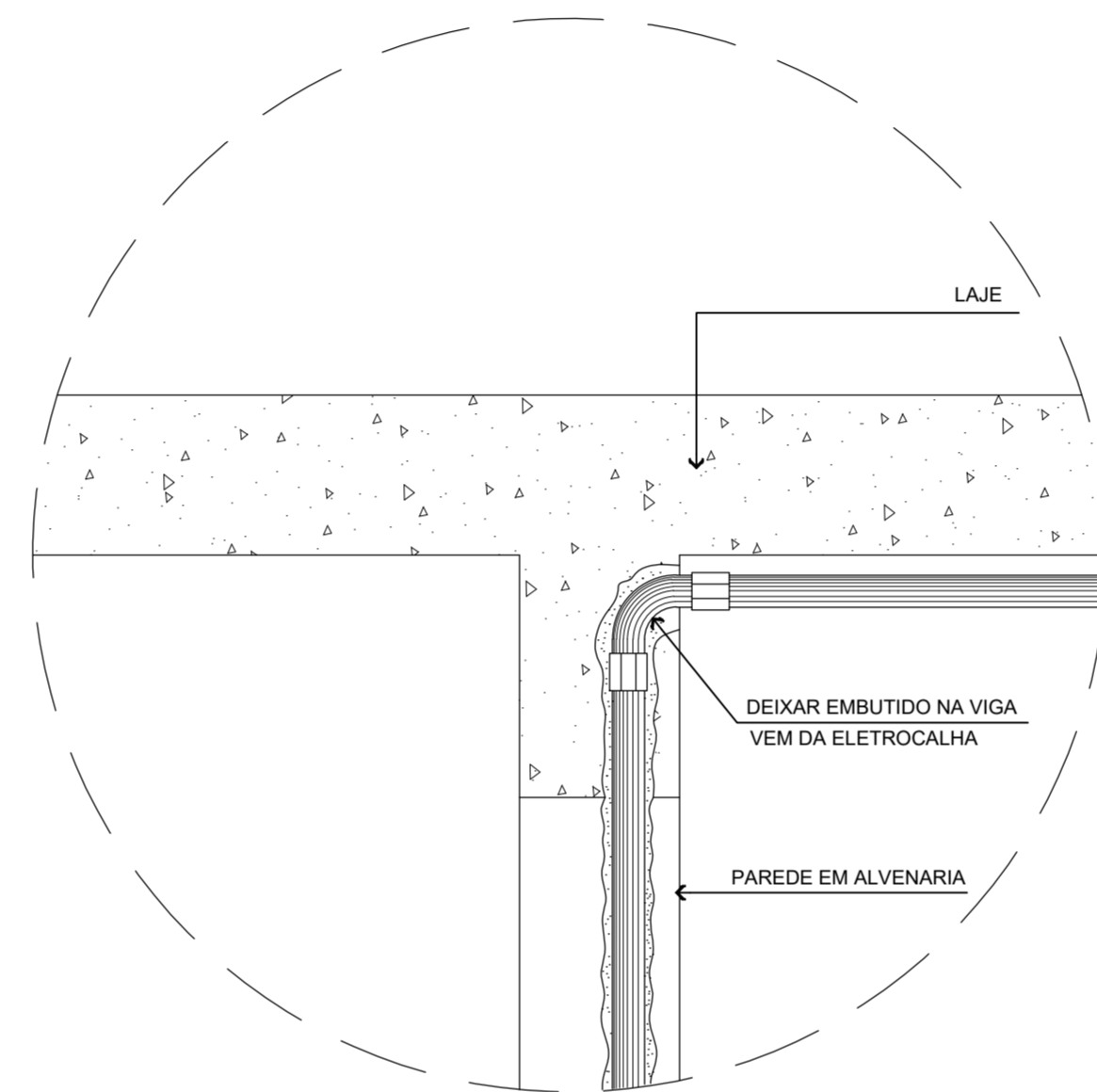
CÂMERA LOCADA NO ESTACIONAMENTO EM POSTE DE 2.50m SEMESCALA



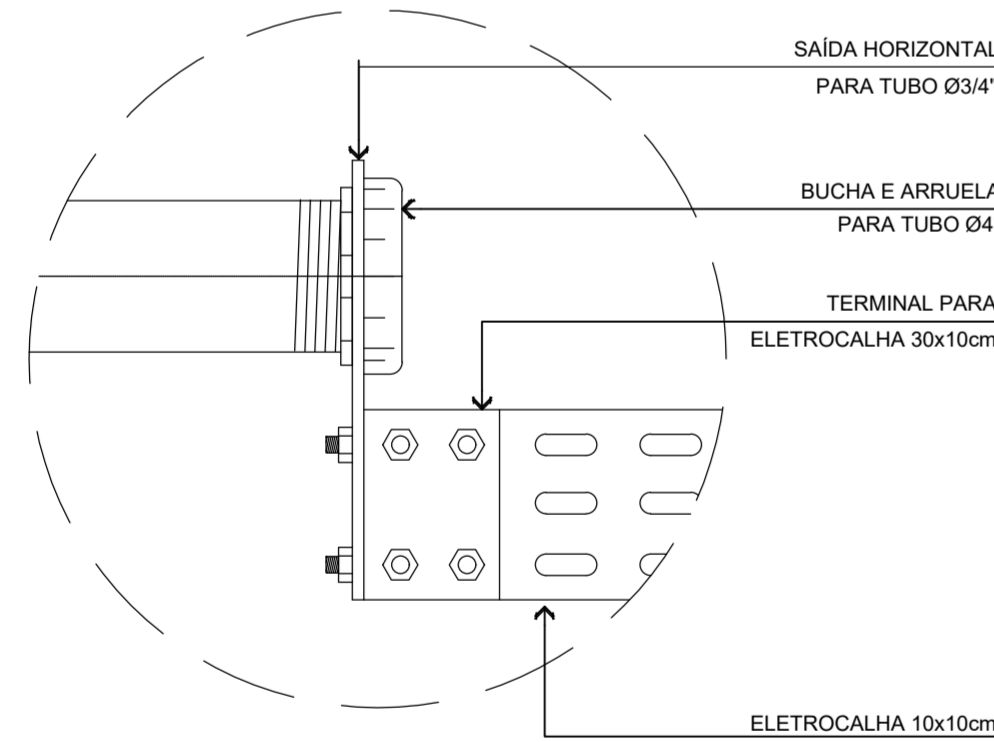
DET. TÍPICO Cx. DE PASSAGEM SEM ESCALA



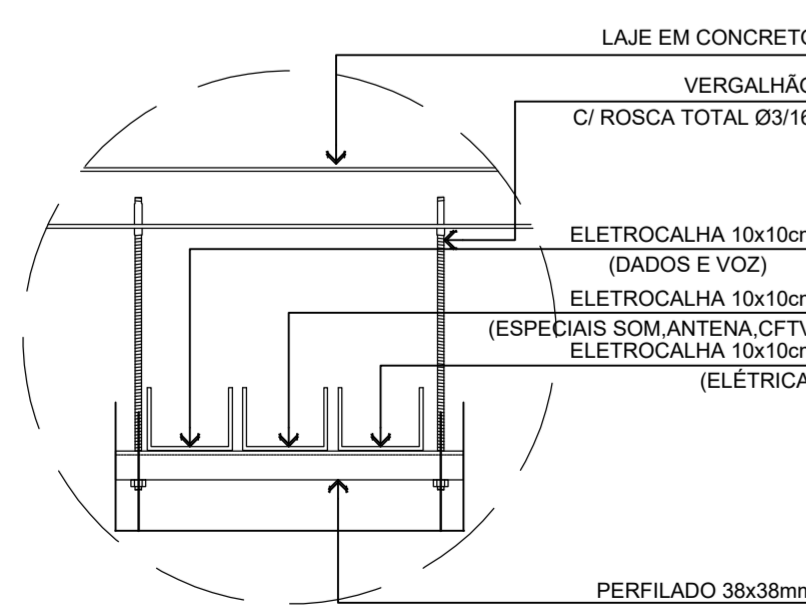
CÂMERA DOMO EMBUTIDO NO FORRO (DMS) SEM ESCALA



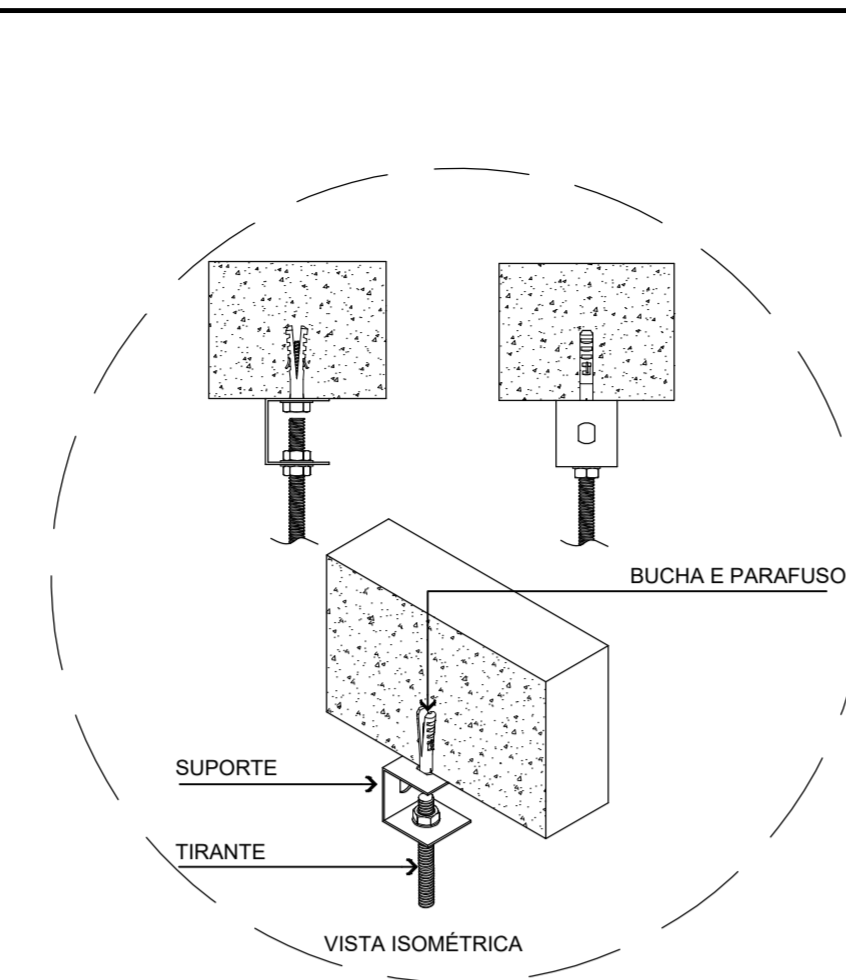
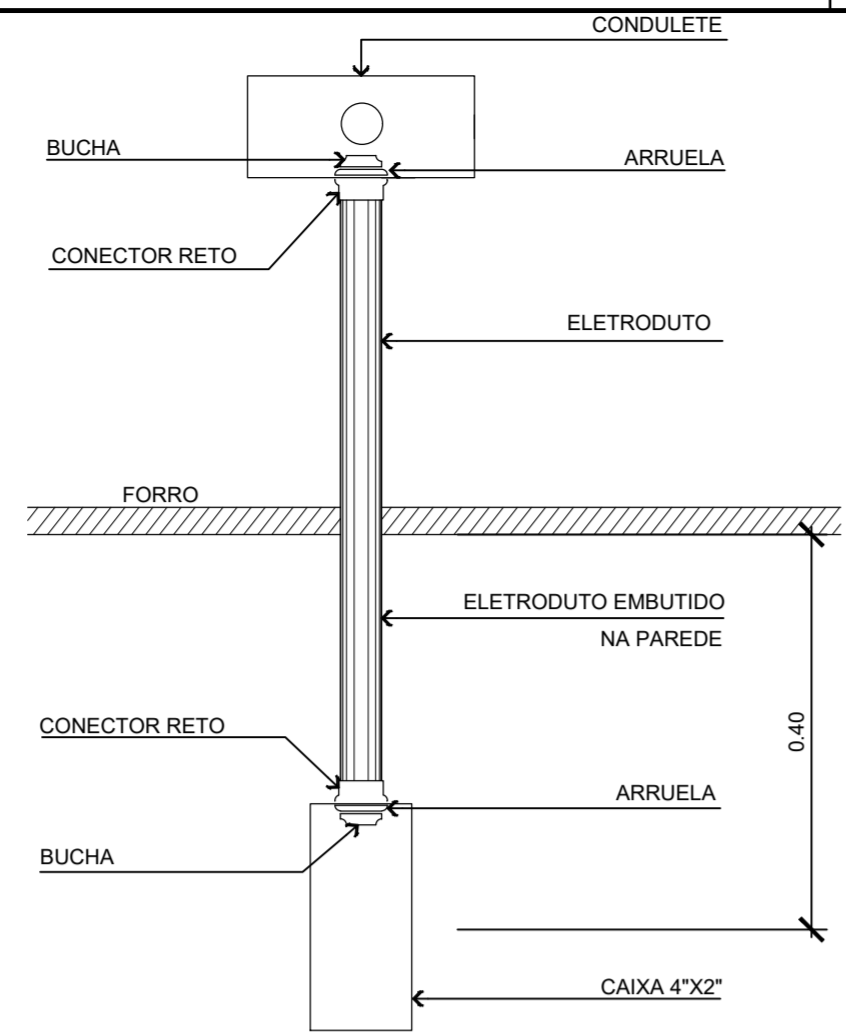
DET. TÍPICO P/ DESCIDAS EM PAREDE C/ VIGA NO TETO SEM ESCALA



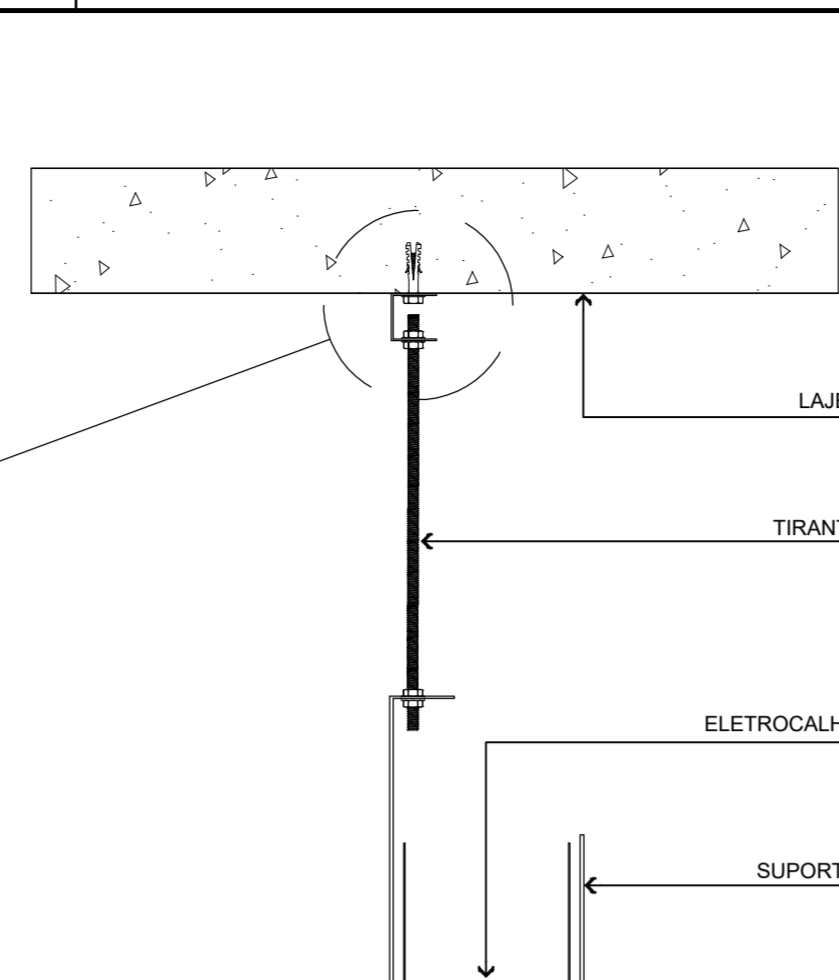
DETALHE "A" ESCALA 1:5



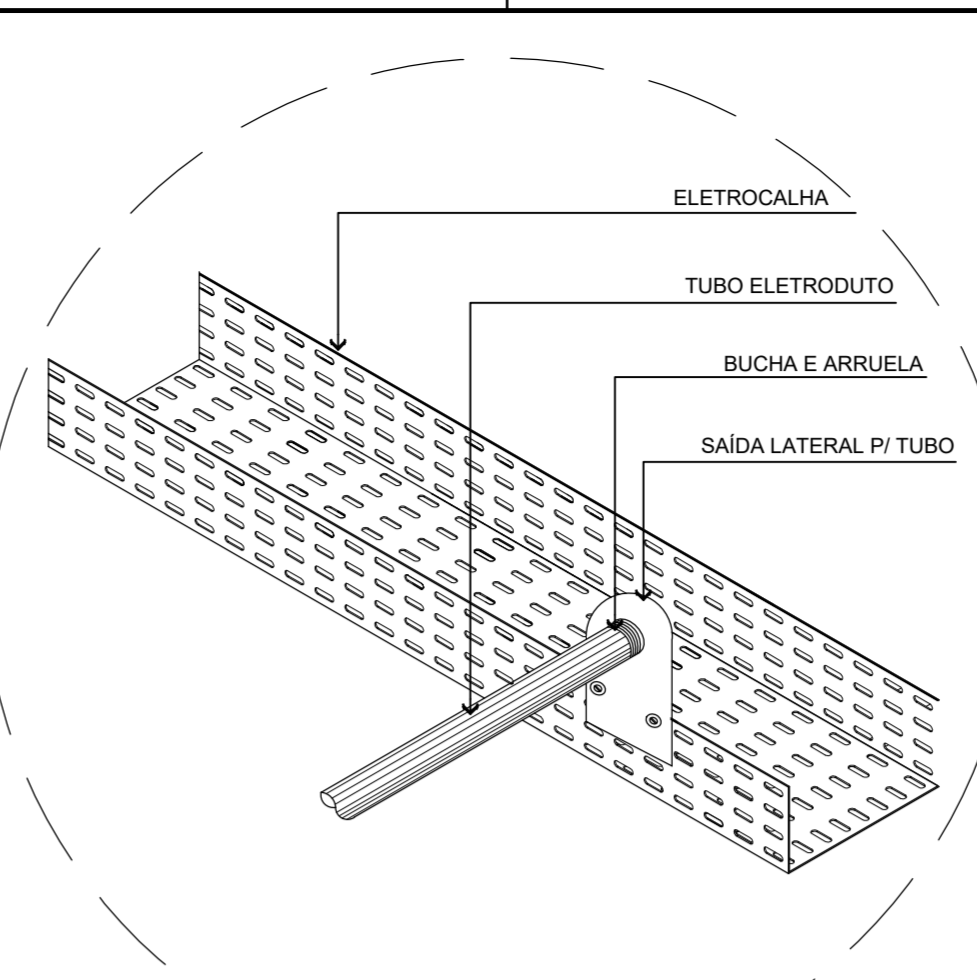
DETALHE SUPORTE P/ ELETROCALHA PENDURADA NA LAJE SEM ESCALA



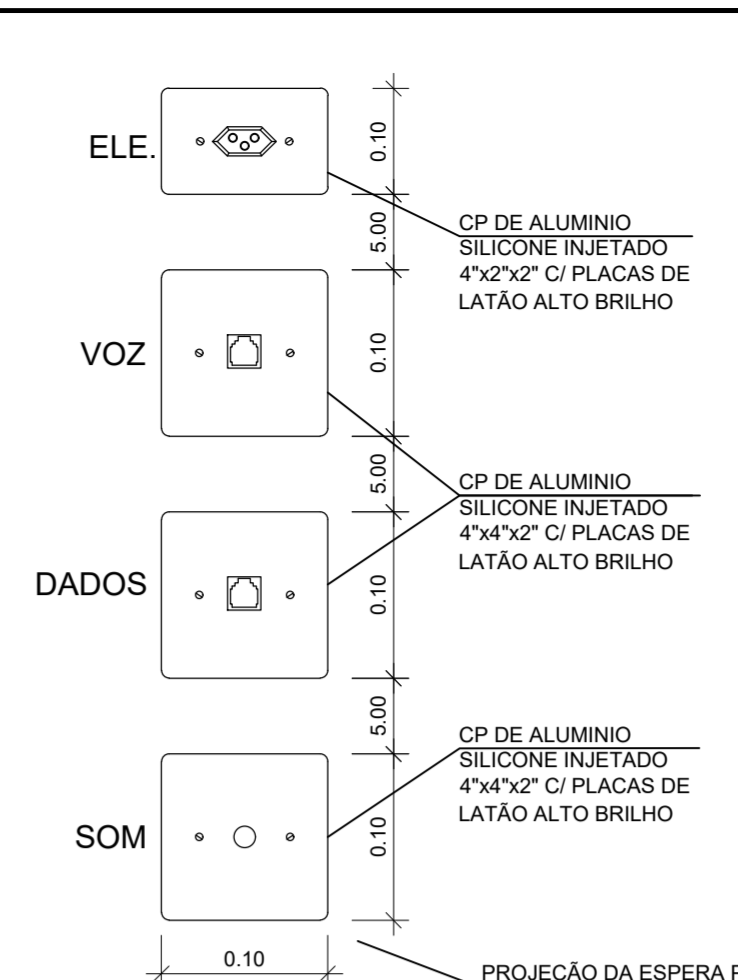
DETALHE FIXAÇÃO SUPERIOR SEM ESCALA



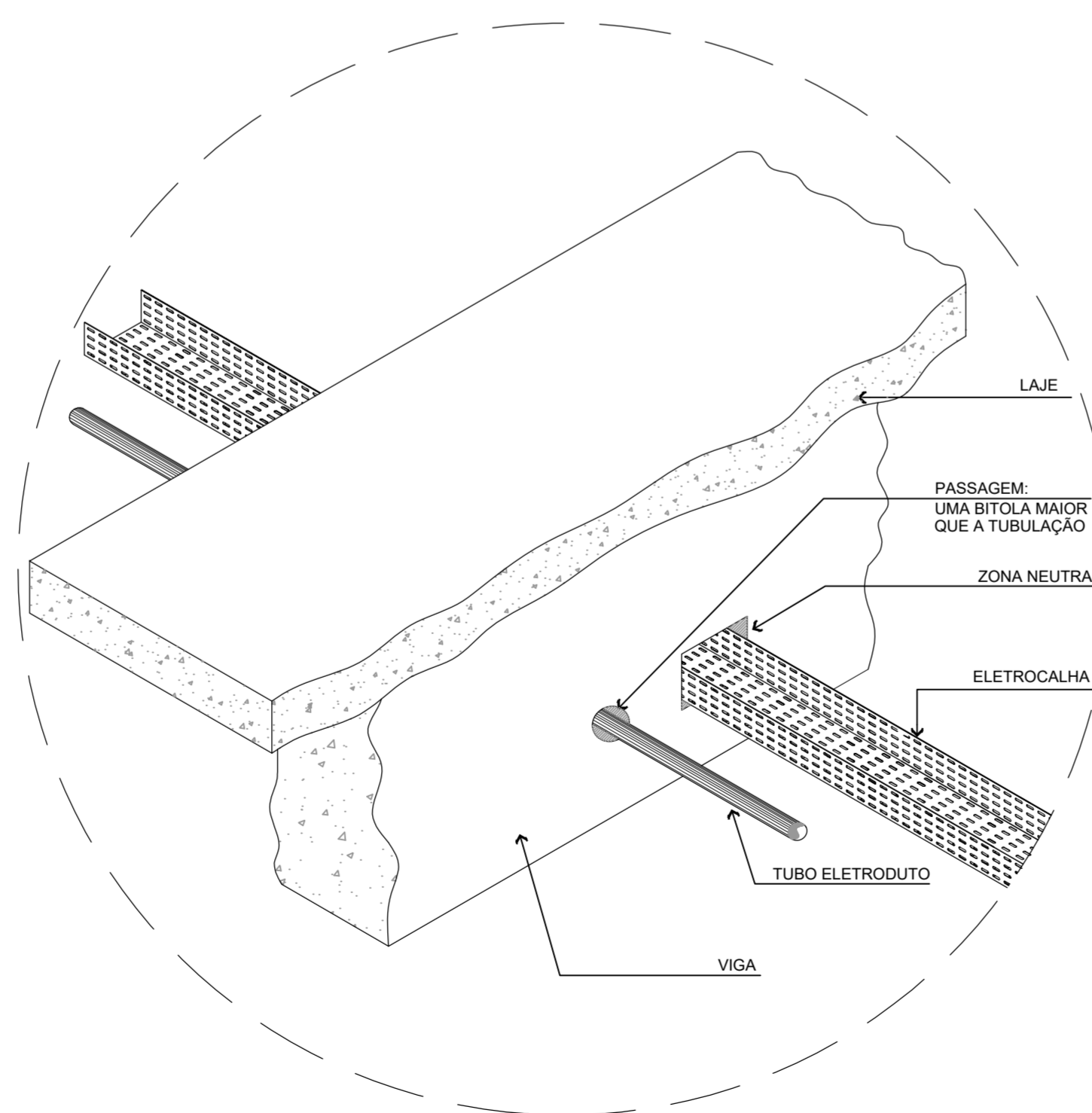
DETALHE (FIXAÇÃO DE ELETROCALHA) SEM ESCALA



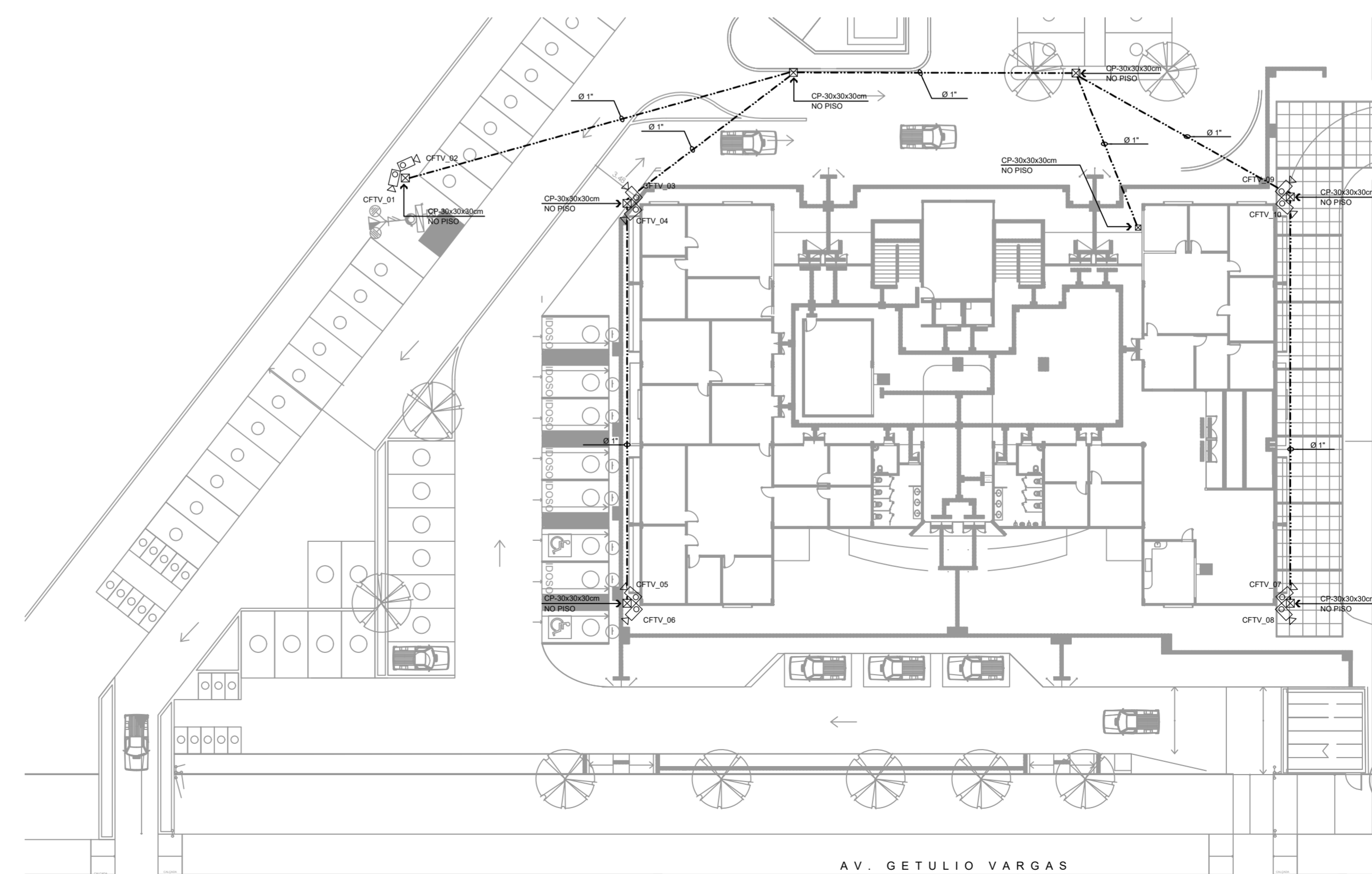
DETALHE SAÍDA LATERAL P/ TUBO SEM ESCALA



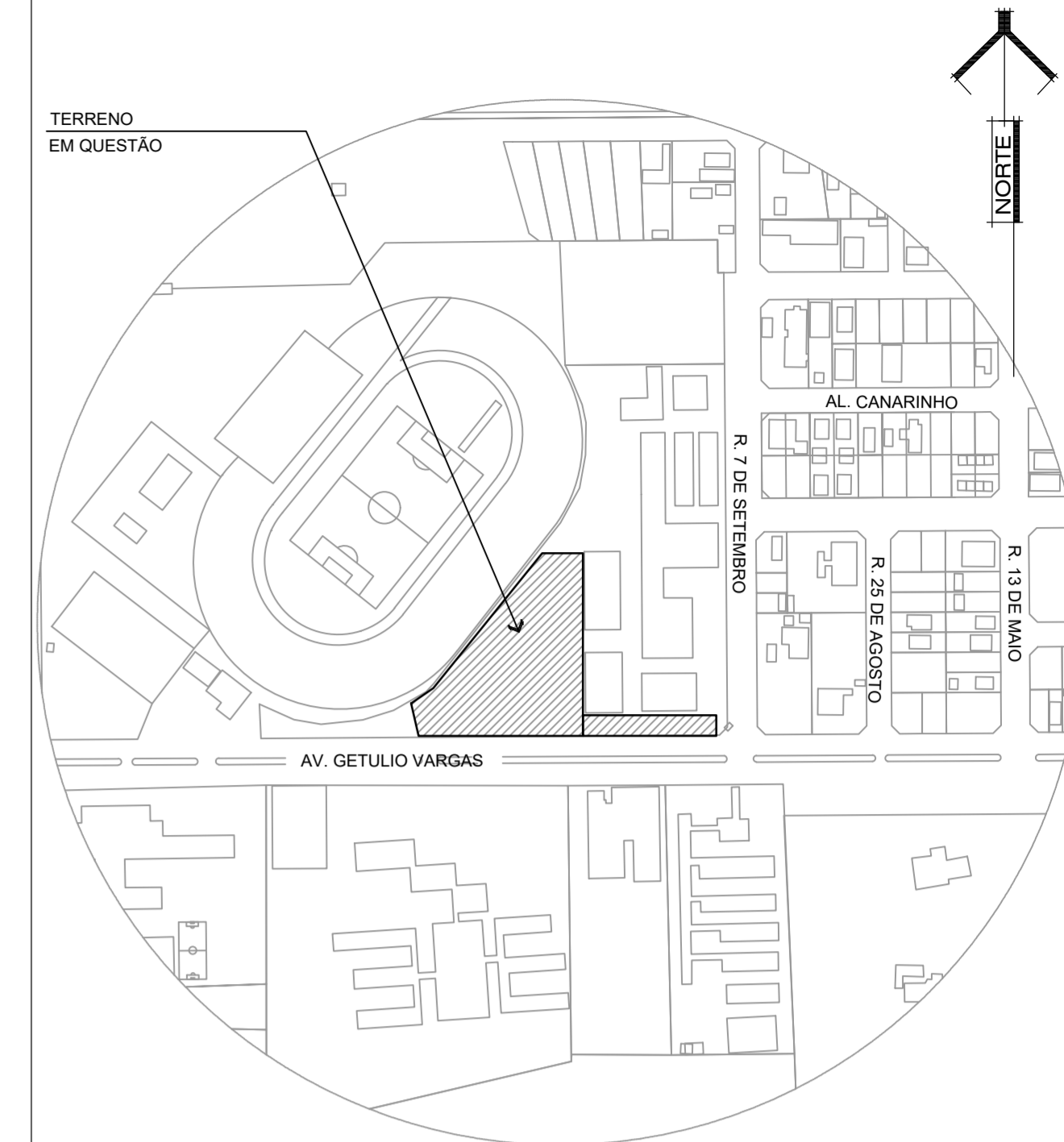
DETALHE DE ASSENTAMENTO DE CAIXAS P/ TOMADAS NO PISO (TÍPICO) ESCALA: 1/10



DETALHE DE PASSAGEM NAS VIGAS SEM ESCALA

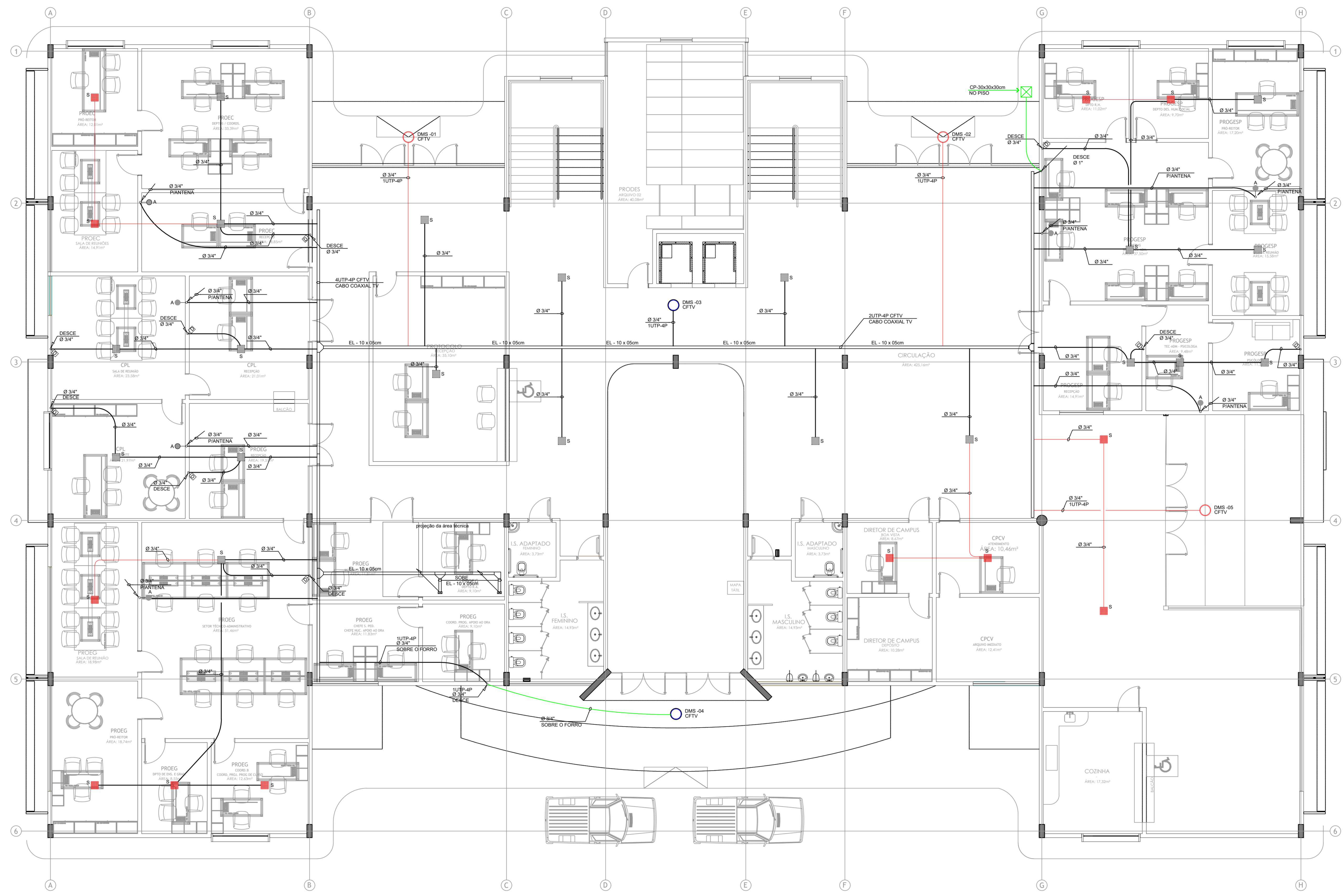


ESQUEMA GERAL - REDE EXTERNA ESCALA: 1/300



SITUAÇÃO E LOCAÇÃO SEM ESCALA

03/09/2020	NOVA ARQUITETURA	R01
10/08/2018	EMIÇÃO INICIAL	R00
DATA	MODIFICAÇÕES - REFERÊNCIAS	VISTO
OBRA UERR-UNIVERSIDADE ESTADUAL DE RORAIMA / REITORIA AV. GETULIO VARGAS, ESQ. C/7 DE SETEMBRO - BAIRRO CANARINHO, BOA VISTA		
RESPONSÁVEL TÉCNICO: BRUNO BOSTELMANN ENG. - CREA 103.992/D		PROPRIETÁRIO DA OBRA: GOVERNO DO ESTADO DE RORAIMA
PROJETO: BRUNO BOSTELMANN ENG. - CREA 103.992/D		TÍTULO: ESQUEMA GERAL - REDE EXTERNA SITUAÇÃO E DETALHES
DESENHO: DIEGO BORGES		
CONFERE: APROVADO:		
ESCALA INDICADA	FOLHA C-01	DATA JUNHO/2018
BRUNO BOSTELMANN		REV. R01
Projetos Elétricos e Telefônicos - Rua Estéfano Mikilita N° 125 - Sala 401 - Fone/Fax: (041) 3016-1503		

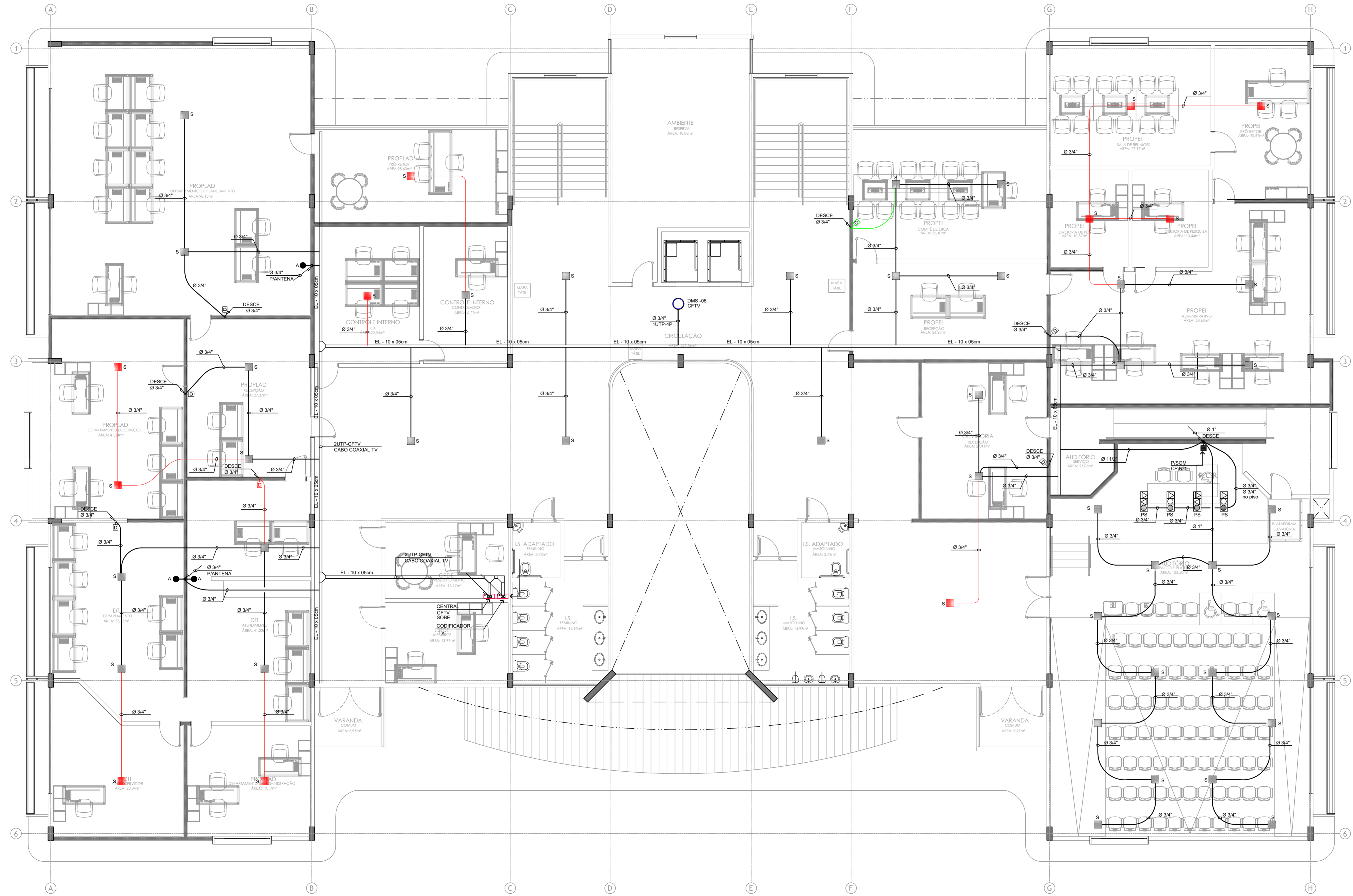


PLANTA PAVIMENTO TÉRREO (CFTV/SOM/ANTENA/TV)
 ESC: 1/75

SIMBOLOGIA - INSTALAÇÃO ANTENA	
	PONTO P/ ANTENA A 250cm DO CENTRO AO PISO (CX.: 10x10x5cm)
	PONTO P/ ANTENA NO TETO (CX.: 10x10x5cm)
	TOMADA PADRÃO INSTALADA EM TODAS AS CAIXAS DE SAÍDAS TIPO Nº.1
	TUBULAÇÃO QUE SOBE
	TUBULAÇÃO QUE DESCE
	TUBULAÇÃO DE PVC RÍGIDO EMBUTIDA NO PISO OU PAREDE COM ARAME GUIA GALV. Nº 14 BWG
	TUBULAÇÃO DE PVC RÍGIDO EMBUTIDA NO TETO COM ARAME GUIA GALV. Nº 14 BWG
DIMENSÕES DAS CAIXAS	
Nº1 = 10 x 10 x 05cm	
LEGENDA INSTALAÇÃO CFTV	
	CAIXA DE PASSAGEM DE PVC 4"x 4"x 2" EMBUTIDA NA PAREDE
	ELETROCALHA PERURADA VER BITOLA EM PLANTA
	TUBULAÇÃO EMBUTIDA NO TETO OU NA PAREDE OU APARENTE NO TETO SOBRE O FORRO.
	CAMERA GIRATÓRIA NO MURO OU PAREDE A 250m DO PISO (CF)
	CAMERA DOMO EMBUTIDO NO FÓRRO (DMS)

SIMBOLOGIA - INSTALAÇÃO SOM	
	PONTO P/ SOM NO TETO (CX.: 10x10x5cm)
	PONTO P/SOM NO PISO (CX.: 10x10x5cm)
	TUBULAÇÃO QUE SOBE
	TUBULAÇÃO QUE DESCE
	TUBULAÇÃO DE PVC RÍGIDO EMBUTIDA NO PISO
	ELETROCALHA PERURADA VER BITOLA EM PLANTA

10/08/2018	EMISSIONAL	R00
DATA	MODIFICAÇÕES - REFERÊNCIAS	VISTO
Projeto e Consultoria em Hidráulica e Elétrica Rua Estefano Mikilita, N° 125 - Sala 401 - Fone/Fax: (041)3016-1503 - Ctoa-PR E-MAIL: vectra@vetraengenharia.com		CFTV SOM TV
OBRA UERR-UNIVERSIDADE ESTADUAL DE RORAIMA / REITORIA AV. GETULIO VARGAS, ESQ. C/7 DE SETEMBRO - BAIRRO CANARINHO, BOA VISTA		
RESPONSÁVEL TÉCNICO: BRUNO BOSTELMANN ENG. - CREA 103.992/D		PROPRIETÁRIO DA OBRA: GOVERNO DO ESTADO DE RORAIMA
PROJETO: BRUNO BOSTELMANN ENG. - CREA 103.992/D		TÍTULO: PLANTA PAVIMENTO TÉRREO (CFTV/SOM/ANTENA/TV)
DESENHO: DIEGO BORGES		
CONFERE: (blank)		
APROVADO: (blank)		
ESCALA: 1:75	FOLHA: C-02	DATA: JUNHO/2018
BRUNO BOSTELMANN		REV. R00



PLANTA 1º PAVIMENTO (CFTV/SOM/ANTENA/TV)
ESC: 1/75

SIMBOLOGIA - INSTALAÇÃO ANTENA	
	PONTO P/ ANTENA A 250cm DO CENTRO AO PISO (CX.: 10x10x5cm)
	PONTO P/ ANTENA NO TETO (CX.: 10x10x5cm)
	TOMADA PADRÃO INSTALADA EM TODAS AS CAIXAS DE SAÍDAS TIPO Nº 1
	TUBULAÇÃO QUE SOBE
	TUBULAÇÃO QUE DESCE
	TUBULAÇÃO DE PVC RÍGIDO EMBUTIDA NO PISO OU PAREDE COM ARAME GUIA GALV. Nº 14 BWG
	TUBULAÇÃO DE PVC RÍGIDO EMBUTIDA NO TETO COM ARAME GUIA GALV. Nº 14 BWG
DIMENSÕES DAS CAIXAS	
Nº1 = 10 x 10 x 05cm	
LEGENDA INSTALAÇÃO CFTV	
	CAIXA DE PASSAGEM DE PVC 4"x 4"x 2" EMBUTIDA NA PAREDE
	ELETROCALHA PERURADA VER BITOLA EM PLANTA
	TUBULAÇÃO EMBUTIDA NO TETO OU NA PAREDE OU APARENTE NO TETO SOBRE O FORRO.
	CAMERA GIRATÓRIA NO MURO OU PAREDE A 250m DO PISO (CF)
	CAMERA DOMO EMBUTIDO NO FÓRRO (DMS)

SIMBOLOGIA - INSTALAÇÃO SOM	
	PONTO P/ SOM NO TETO (CX.: 10x10x5cm)
	PONTO P/SOM NO PISO (CX.: 10x10x5cm)
	TUBULAÇÃO QUE SOBE
	TUBULAÇÃO QUE DESCE
	TUBULAÇÃO DE PVC RÍGIDO EMBUTIDA NO PISO
	ELETROCALHA PERURADA VER BITOLA EM PLANTA

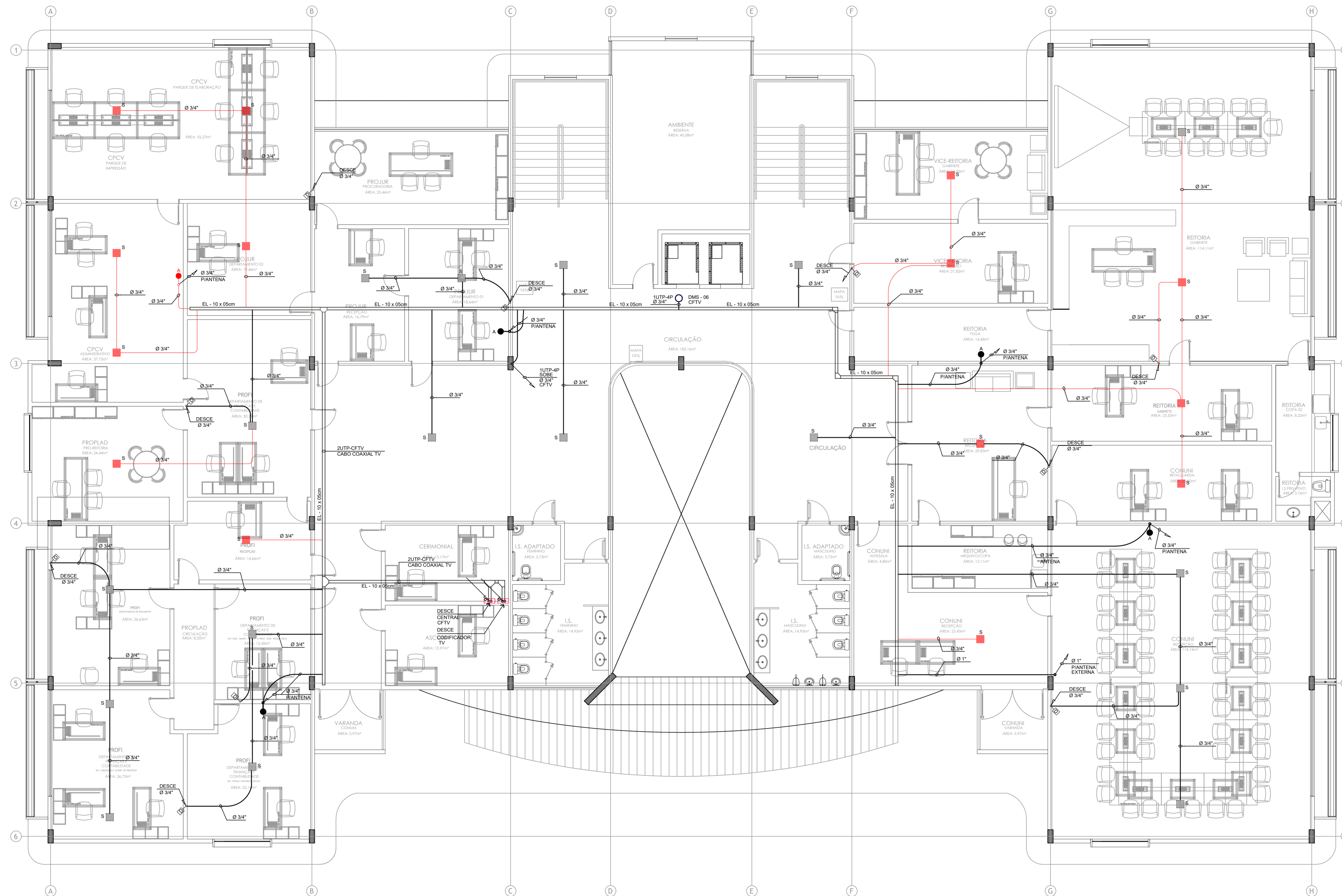
10/08/2018	EMISSIONAL	R00
DATA	MODIFICAÇÕES - REFERÊNCIAS	VISTO

Projeto e Consultoria em Hidráulica e Elétrica
 Rua Estefano Miklitta, N° 125 - Sala 401 - Fone/Fax: (041)3016-1503 - Ctoa-PR
 E-MAIL - vectra@electroengenharia.com

vectra

CFTV SOM TV

OBRA			
UERR-UNIVERSIDADE ESTADUAL DE RORAIMA / REITORIA AV. GETULIO VARGAS, ESQ. 07 DE SETEMBRO - BAIRRO CANARINHO, BOA VISTA			
RESPONSÁVEL TÉCNICO	PROPRIETÁRIO DA OBRA		
BRUNO BOSTELMANN ENG. - CREA 103.992/D	GOVERNO DO ESTADO DE RORAIMA		
PROJETO	TÍTULO		
BRUNO BOSTELMANN ENG. - CREA 103.992/D	PLANTA 1º PAVIMENTO (CFTV/SOM/ANTENA/TV)		
DESENHO	CONFERE		
DIEGO BORGES			
APROVADO			
ESCALA	FOLHA	ELETRICO	DATA
1:75	C-03		JUNHO/2018
			REV. R00
BRUNO BOSTELMANN - Projetos Elétricos e Telefônicos - Rua Estefano Miklitta N° 125 - Sala 401 - Fone/Fax: (041) 3016-1503			

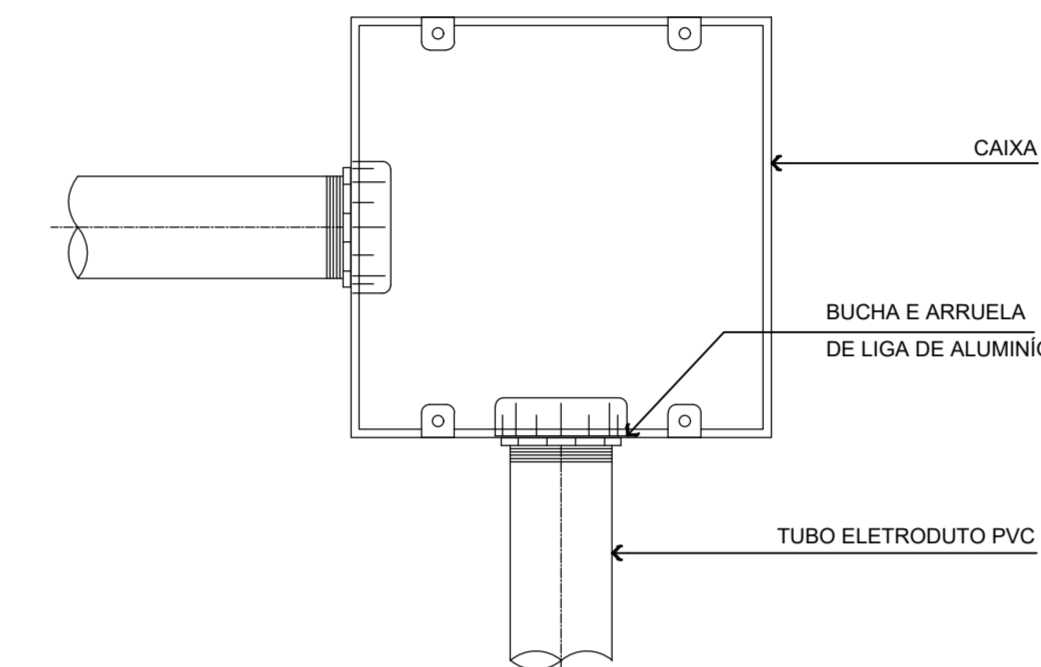
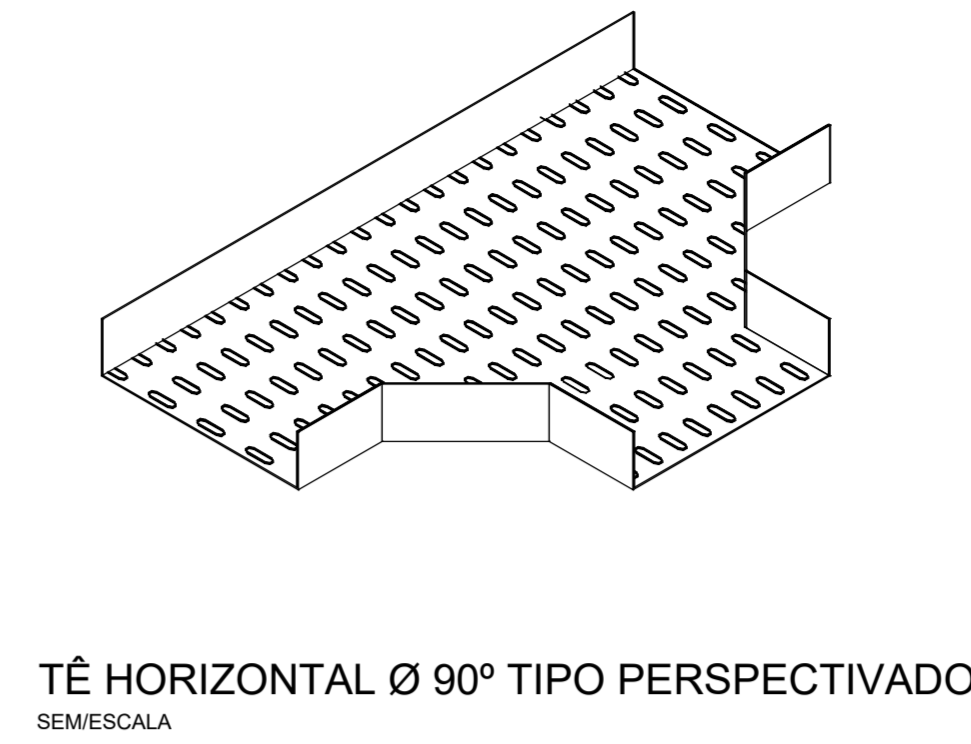
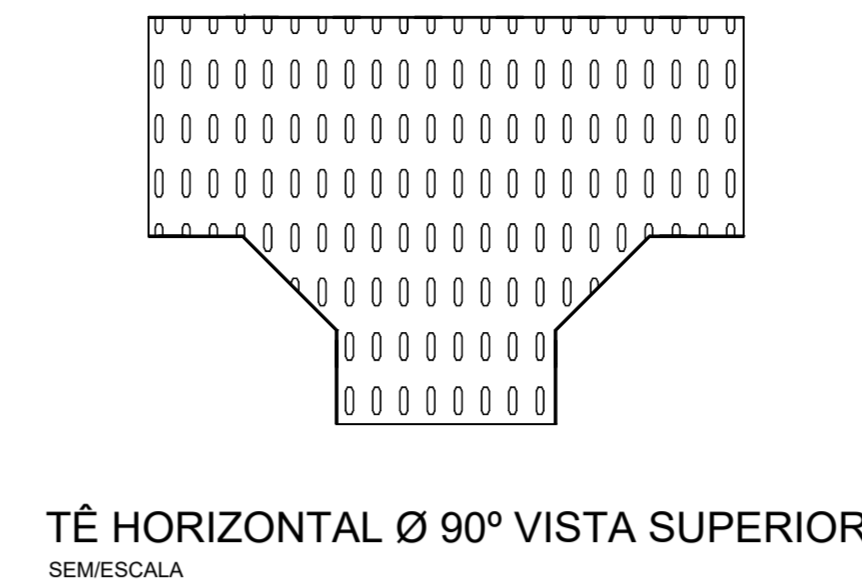
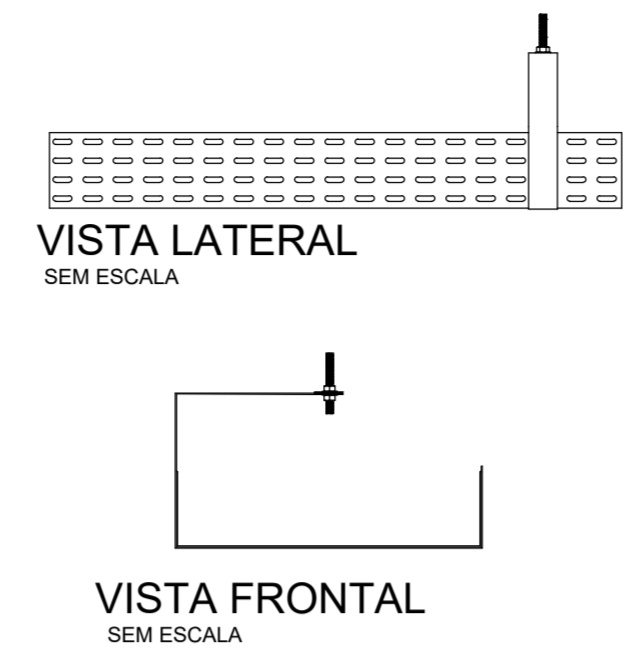
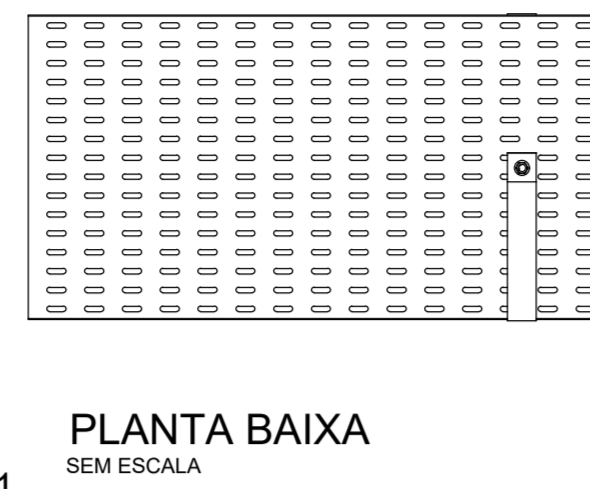


PLANTA 2º PAVIMENTO (CFTV/SOM/ANTENA)
ESC: 1/75

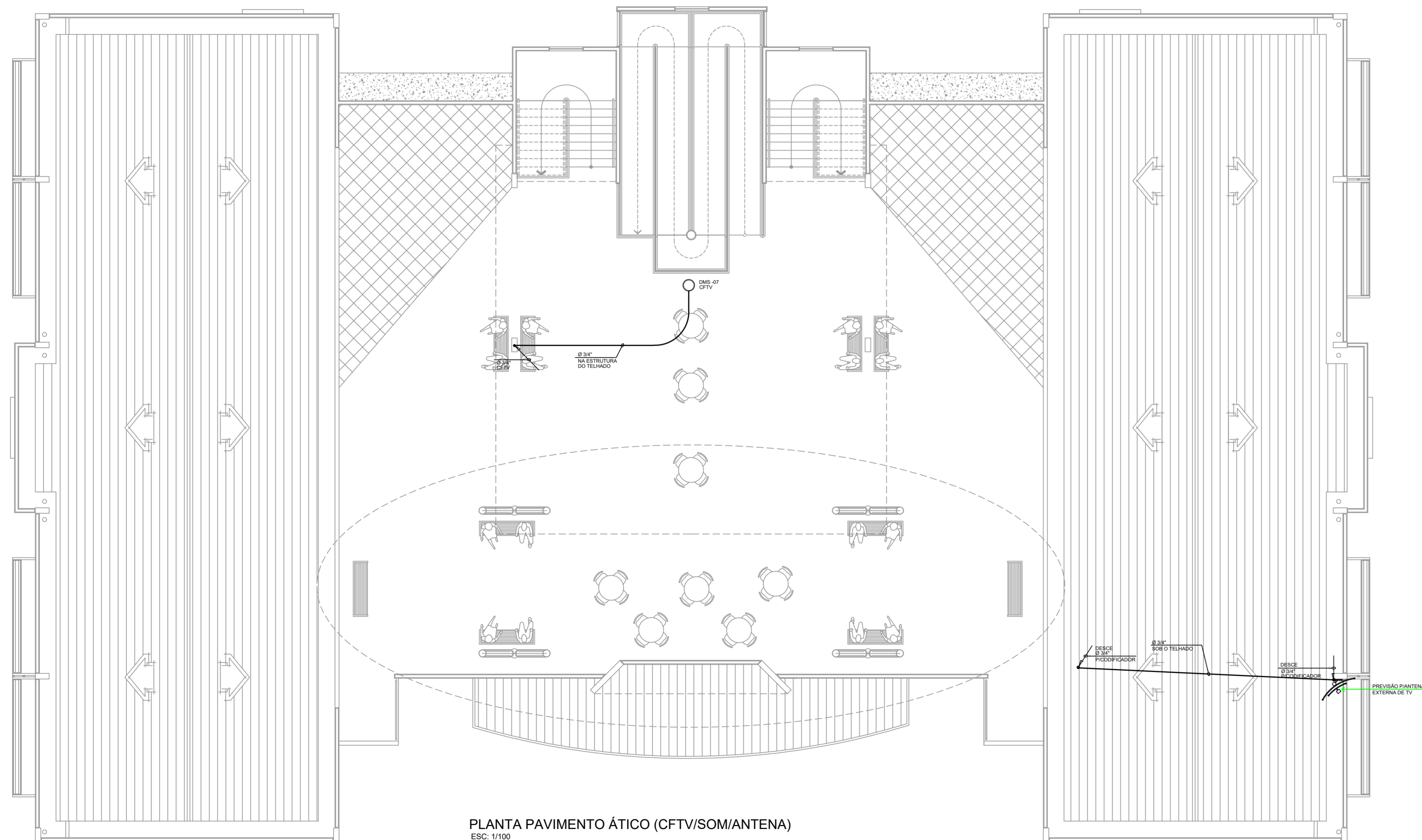
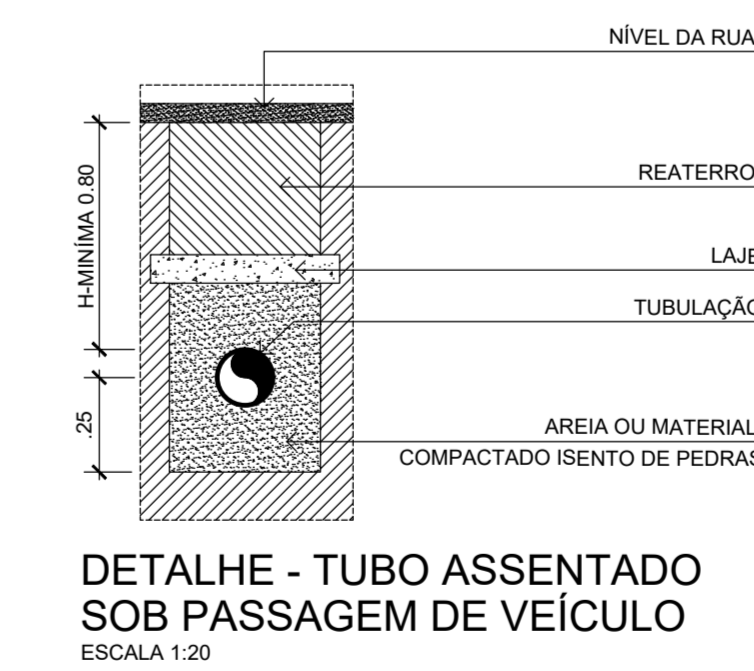
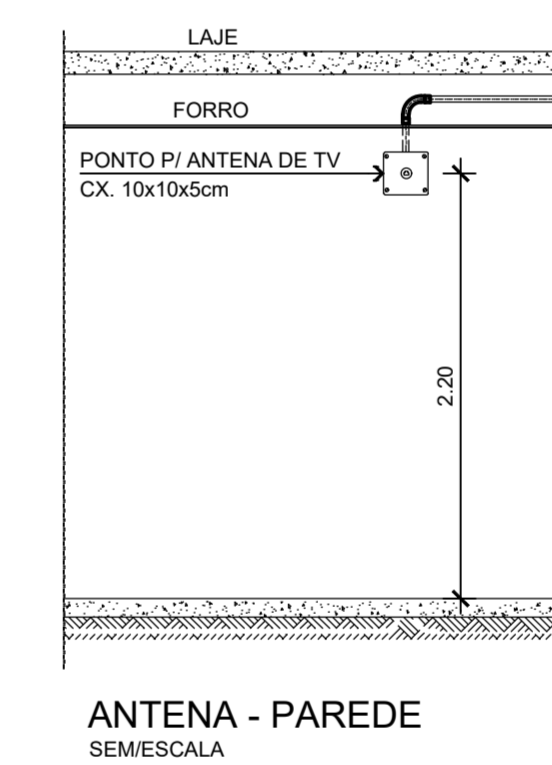
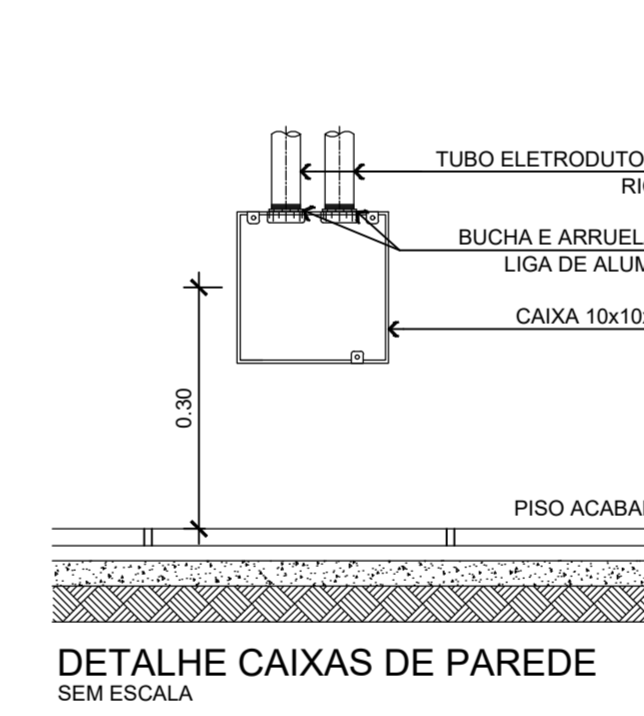
SIMBOLOGIA - INSTALAÇÃO ANTENA	
	PONTO P/ ANTENA A 250cm DO CENTRO AO PISO (CX: 10x10x5cm)
	PONTO P/ ANTENA NO TETO (CX: 10x10x5cm)
	TOMADA PADRÃO INSTALADA EM TODAS AS CAIXAS DE SAÍDAS TIPO Nº 1
	TUBULAÇÃO QUE SOBE
	TUBULAÇÃO QUE DESCE
	TUBULAÇÃO DE PVC RÍGIDO EMBUTIDA NO PISO OU PAREDE COM ARAME GUIA GALV. Nº 14 BWG
	TUBULAÇÃO DE PVC RÍGIDO EMBUTIDA NO TETO COM ARAME GUIA GALV. Nº 14 BWG
DIMENSÕES DAS CAIXAS	
Nº1 = 10 x 10 x 05cm	
LEGENDA INSTALAÇÃO CFTV	
	CAIXA DE PASSAGEM DE PVC 4"x 4"x 2" EMBUTIDA NA PAREDE
	ELETROCALHA PERURADA VER BITOLA EM PLANTA
	TUBULAÇÃO EMBUTIDA NO TETO OU NA PAREDE OU APARENTE NO TETO SOBRE O FORRO.
	CAMERA GIRATÓRIA NO MURO OU PAREDE A 250m DO PISO (CF)
	CAMERA DOMO EMBUTIDO NO FÓRRO (DMS)
SIMBOLOGIA - INSTALAÇÃO SOM	
	PONTO P/ SOM NO TETO (CX: 10x10x5cm)
	PONTO P/SOM NO PISO (CX: 10x10x5cm)
	TUBULAÇÃO QUE SOBE
	TUBULAÇÃO QUE DESCE
	TUBULAÇÃO DE PVC RÍGIDO EMBUTIDA NO PISO
	ELETROCALHA PERURADA VER BITOLA EM PLANTA

10/08/2018	EMIÇÃO INICIAL	R00
DATA	MODIFICAÇÕES - REFERÊNCIAS	VISTO
Projetos e Consultoria em Hidráulica e Elétrica Rua Estefano Miklitta, N° 125 - Sala 401 - Fone/Fax: (041)3016-1503 - Ctoa-PR E-MAIL - vectra@vetraengenharia.com		
OBRA UERR-UNIVERSIDADE ESTADUAL DE RORAIMA / REITORIA AV. GETULIO VARGAS, ESQ. C/7 DE SETEMBRO - BAIRRO CANARINHO, BOA VISTA		
RESPONSÁVEL TÉCNICO BRUNO BOSTELMANN ENG. - CREA 103.992/D		PROPRIETÁRIO DA OBRA GOVERNO DO ESTADO DE RORAIMA
PROJETO BRUNO BOSTELMANN ENG. - CREA 103.992/D		TÍTULO PLANTA 2º PAVIMENTO (CFTV/SOM/ANTENA/TV)
DESENHO DIEGO BORGES		
CONFERE _____		
APROVADO _____		
ESCALA 1:75	FOLHA C-04	DATA JUNHO/2018
BRUNO BOSTELMANN		REV. R00

UERR-UNIVERSIDADE ESTADUAL DE RORAIMA / REITORIA AV. GETULIO VARGAS, ESQ. C/7 DE SETEMBRO - BAIRRO CANARINHO, BOA VISTA			
RESPONSÁVEL TÉCNICO BRUNO BOSTELMANN ENG. - CREA 103.992/D		PROPRIETÁRIO DA OBRA GOVERNO DO ESTADO DE RORAIMA	
PROJETO BRUNO BOSTELMANN ENG. - CREA 103.992/D		TÍTULO PLANTA 2º PAVIMENTO (CFTV/SOM/ANTENA/TV)	
DESENHO DIEGO BORGES			
CONFERE _____			
APROVADO _____			
ESCALA 1:75	FOLHA C-04	DATA JUNHO/2018	REV. R00
BRUNO BOSTELMANN			



DETALHE DE FIXAÇÃO DAS TUBULAÇÕES NAS CAIXAS SEM ESCALA



SIMBOLOGIA - INSTALAÇÃO ANTENA	
	PONTO P/ ANTENA A 250cm DO CENTRO AO PISO (CX.: 10x10x5cm)
	PONTO P/ ANTENA NO TETO (CX.: 10x10x5cm)
	TOMADA PADRÃO INSTALADA EM TODAS AS CAIXAS DE SAÍDAS TIPO N°1
	TUBULAÇÃO QUE SOBE
	TUBULAÇÃO QUE DESCE
	TUBULAÇÃO DE PVC RÍGIDO EMBUTIDA NO PISO OU PAREDE COM ARAME GUIA GALV. N° 14 BWG
	TUBULAÇÃO DE PVC RÍGIDO EMBUTIDA NO TETO COM ARAME GUIA GALV. N° 14 BWG
DIMENSÕES DAS CAIXAS	
N°1 = 10 x 10 x 05cm	
LEGENDA INSTALAÇÃO CFTV	
	CAIXA DE PASSAGEM DE PVC 4"x 4"x 2" EMBUTIDA NA PAREDE
	ELETROCALHA PERURADA VER BITOLA EM PLANTA
	TUBULAÇÃO EMBUTIDA NO TETO OU NA PAREDE OU APARENTE NO TETO SOBRE O FORRO.
	CAMERA GIRATÓRIA NO MURO OU PAREDE A 250m DO PISO (CF)
	CAMERA DOMO EMBUTIDO NO FÓRRO (DMS)
SIMBOLOGIA - INSTALAÇÃO SOM	
	PONTO P/ SOM NO TETO (CX.: 10x10x5cm)
	PONTO P/ SOM NO PISO (CX.: 10x10x5cm)
	TUBULAÇÃO QUE SOBE
	TUBULAÇÃO QUE DESCE
	TUBULAÇÃO DE PVC RÍGIDO EMBUTIDA NO PISO
	ELETROCALHA PERURADA VER BITOLA EM PLANTA

03/09/2020	TROCA DE ARQUITETURA	R01
10/08/2018	EMIÇÃO INICIAL	R00
DATA	MODIFICAÇÕES - REFERÊNCIAS	VISTO

Projeto e Consultoria em Hidráulica e Elétrica
 Rua Estefano Miklita, N° 125 - Sala 401 - Fone/Fax: (041)3016-1503 - Ctoa-PR
 E-MAIL - vectra@vectraengenharia.com

vectra

CFTV SOM TV

OBRA				UERR-UNIVERSIDADE ESTADUAL DE RORAIMA / REITORIA	
RESPONSÁVEL TÉCNICO				PROPRIETÁRIO DA OBRA	
BRUNO BOSTELMANN				GOVERNO DO ESTADO DE RORAIMA	
PROJETO				TÍTULO	
BRUNO BOSTELMANN				PLANTA PAVIMENTO ÁTICO (CFTV/SOM/ANTENA/TV)	
DESENHO				DETALHES	
CONFERE					
APROVADO					
ESCALA	FOLHA	ELETRICO	DATA	REV.	
1:75	C-05		JUNHO/2018	R01	

BRUNO BOSTELMANN Projetos Elétricos e Telefônicos - Rua Estefano Miklita N° 125 - Sala 401 - Fone/Fax: (041) 3016-1503