

BALDRAME					
Elemento	Fórm. (m ²)	Superfície (m ²)	Volume (m ³)	Barra (kg)	
Vigas	17,01	3,39	1,140	83	
Pilares	6,39	-	0,270	119	
Total	-	3,39	1,410	202	
Índices (por m ²)	-	-	0,380	54,48	
Superfície total: 3,71 m ²					

LEGENDA:

- Pilar que nasce
- Pilar que continua
- Pilar que morre

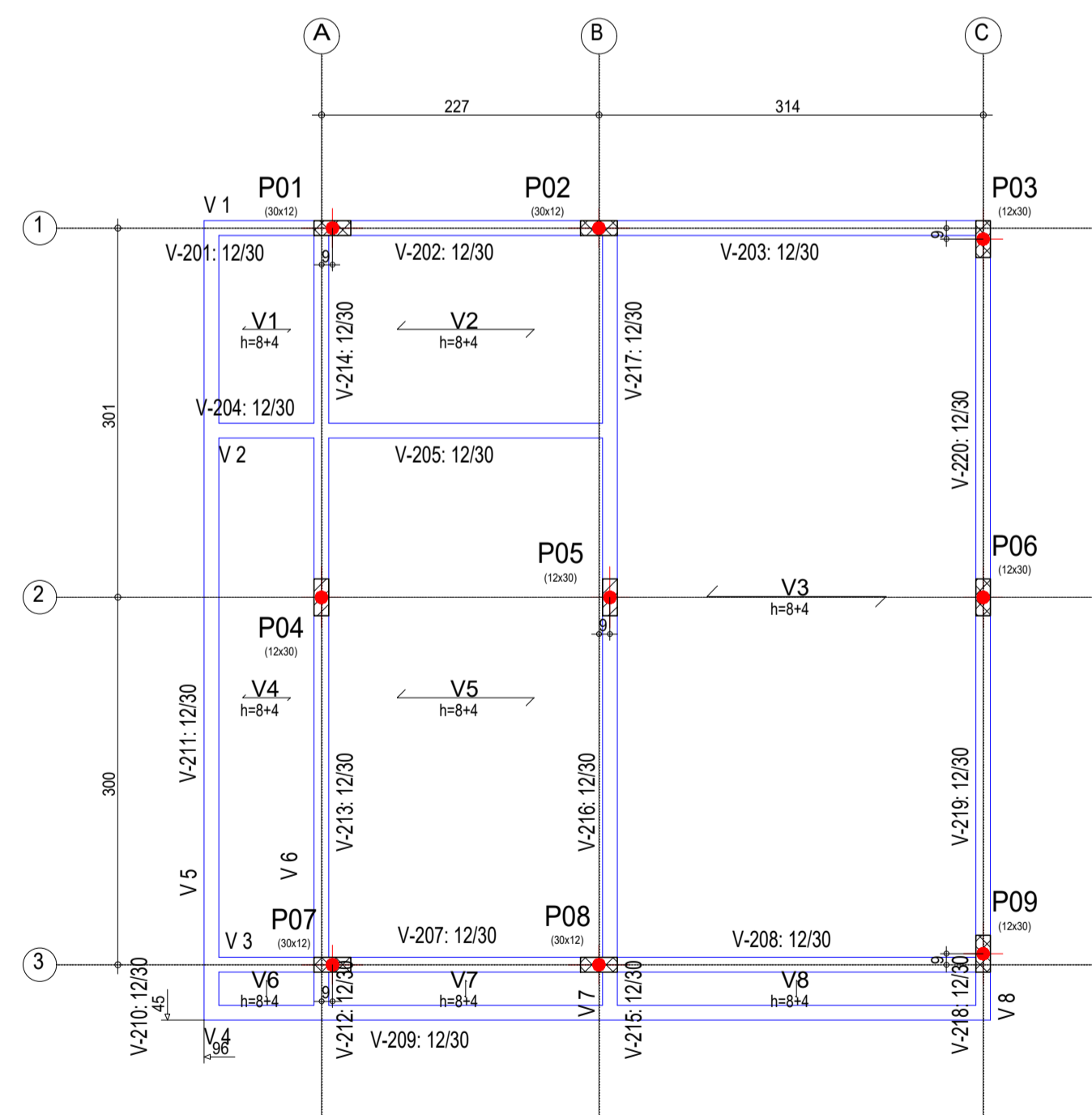
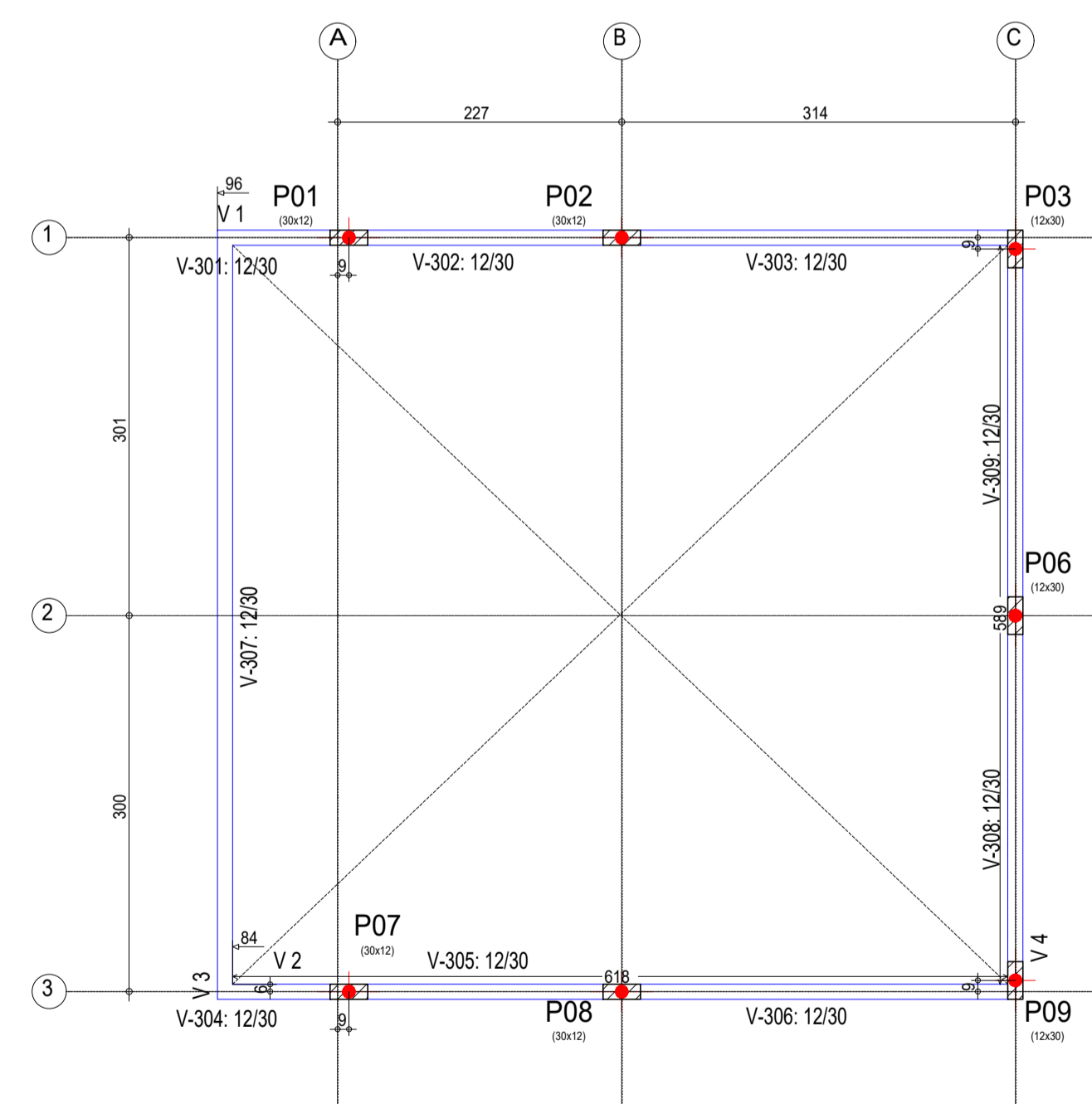
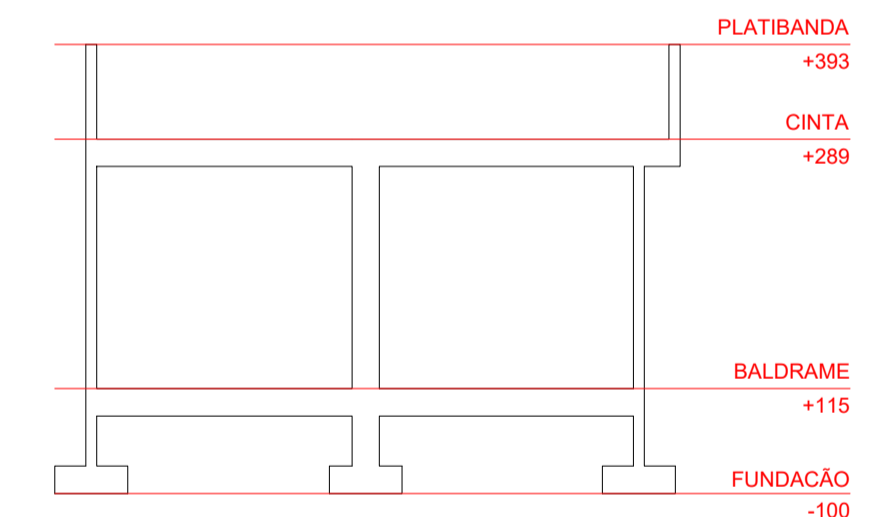


Tabela de características de lajes de vigotas (Grupo 2)
 LAJE DE VIGOTAS IN SITU
 Altura do bloco: 8 cm
 Espessura camada de compressão: 4 cm
 Entre-lajes: 40 cm
 Largura de nervura: 10 cm
 Largura da base: 13 cm
 Bloco/Mold: H12
 Peso próprio: 0,15 m²
 Nota: Consulte os detalhes referentes a uniões com laje de estrutura principal e das zonas márgens.

CINTA				
Elemento	Fórm. (m ²)	Superfície (m ²)	Volume (m ³)	Barra (kg)
Lajes de vigotas	-	36,25	2,220	94
Vigas	18,74	5,31	1,700	129
Pilares	18,45	-	0,910	26
Total	-	41,56	4,730	249
Índices (por m ²)	-	-	0,113	5,95
Superfície total: 41,88 m ²				

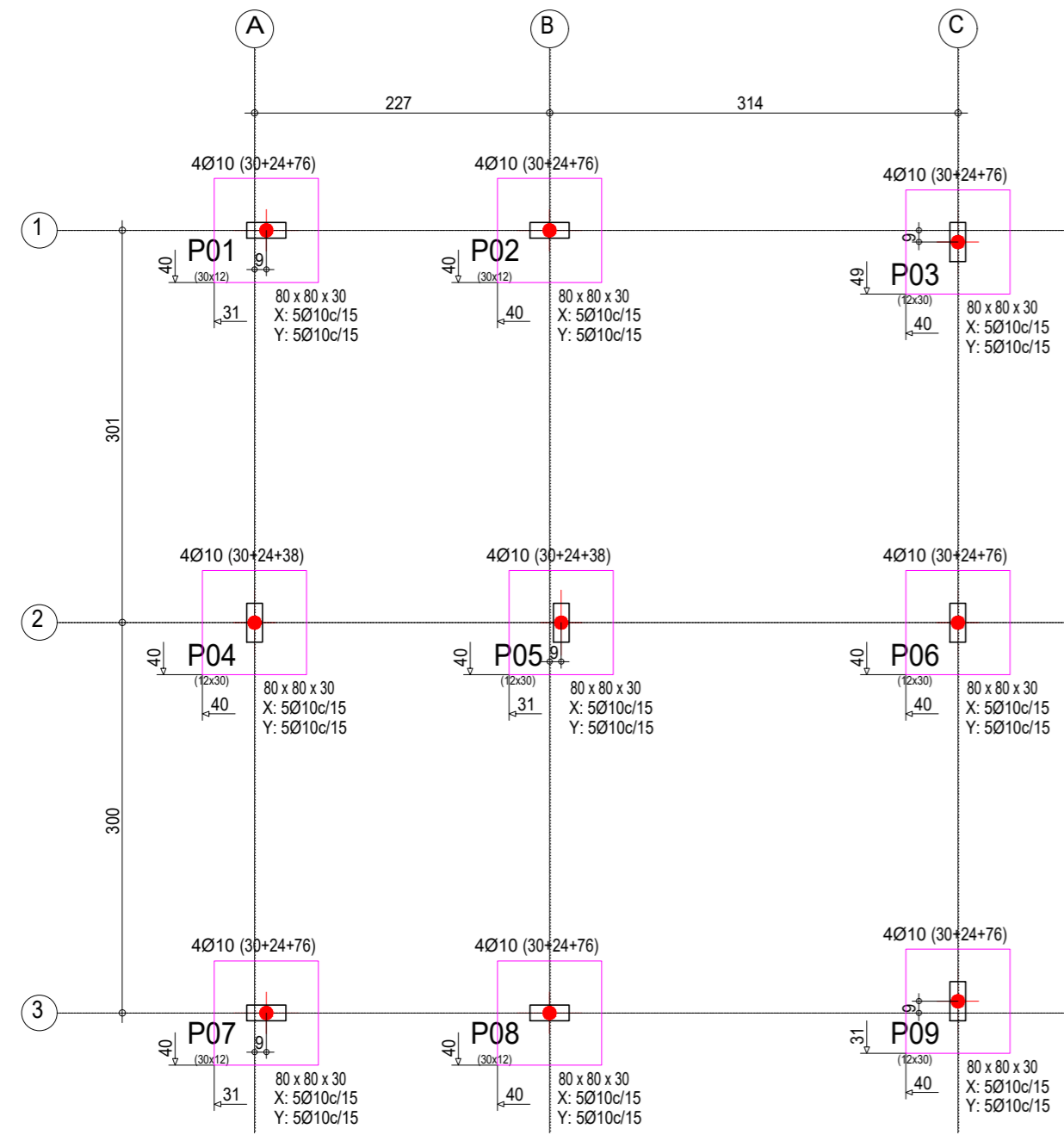


PLATIBANDA				
Elemento	Fórm. (m ²)	Superfície (m ²)	Volume (m ³)	Barra (kg)
Vigas	13,51	2,70	0,890	62
Pilares	4,34	-	0,210	27
Total	-	2,70	1,100	89
Índices (por m ²)	-	-	0,373	30,17
Superfície total: 2,95 m ²				



DATA	Nº REV.	DESCRIÇÃO	SITUAÇÃO
11/09/2020	04	ALTERAÇÕES A PEDIDO DO CONTRATADO	AGUARDANDO ANÁLISE
04/09/2020	03	ALTERAÇÕES A PEDIDO DO CONTRATANTE	RETORNO RECEBIDO
10/08/2020	02	ALTERAÇÕES A PEDIDO DO CONTRATANTE	RETORNO RECEBIDO
26/11/2018	01	ALTERAÇÕES A PEDIDO DO CONTRATANTE	RETORNO RECEBIDO
09/11/2018	00	EMISSÃO INICIAL	RETORNO RECEBIDO

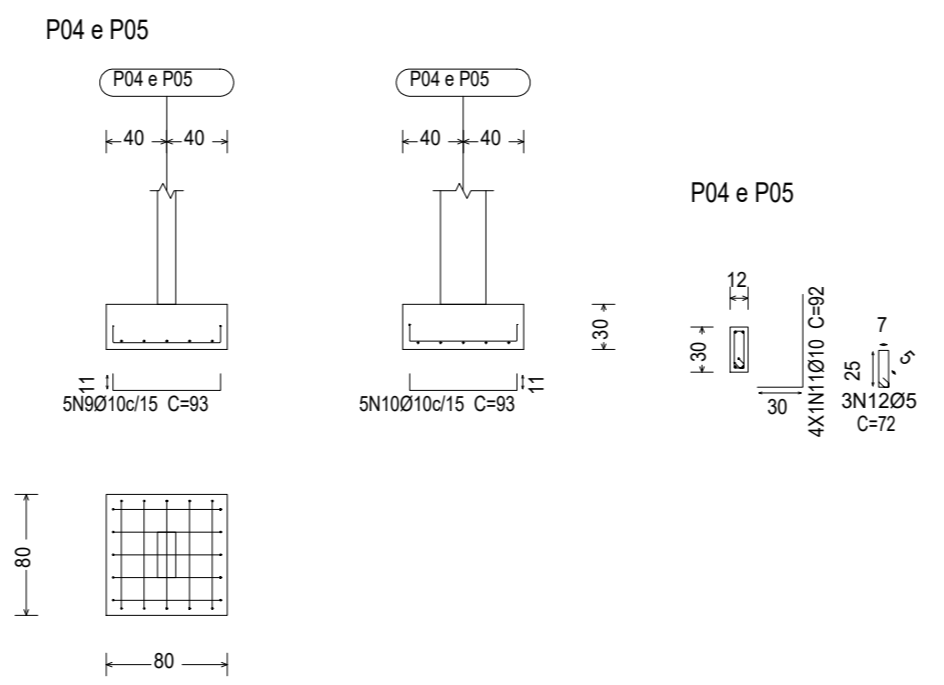
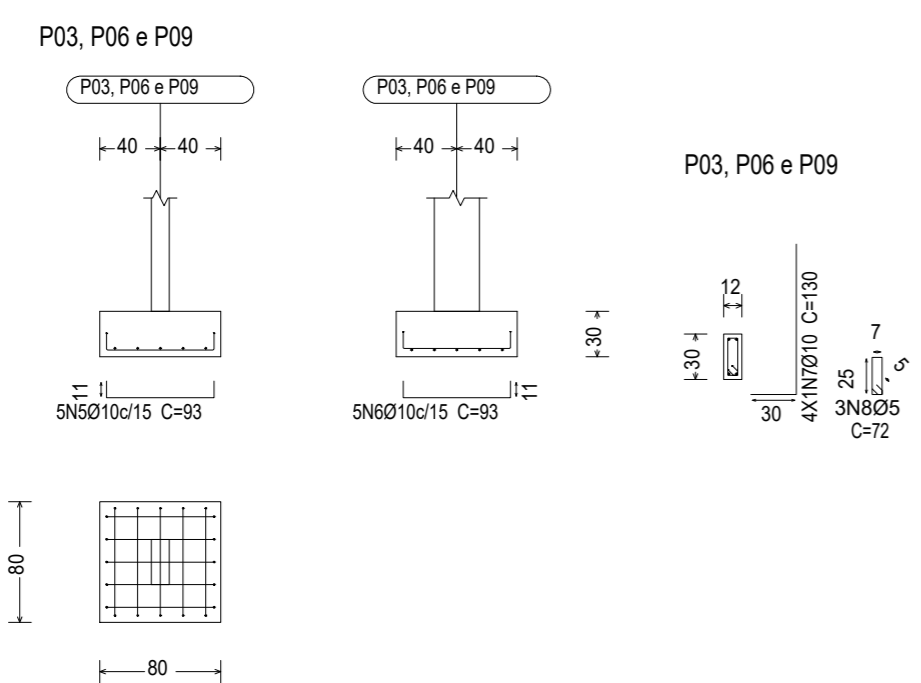
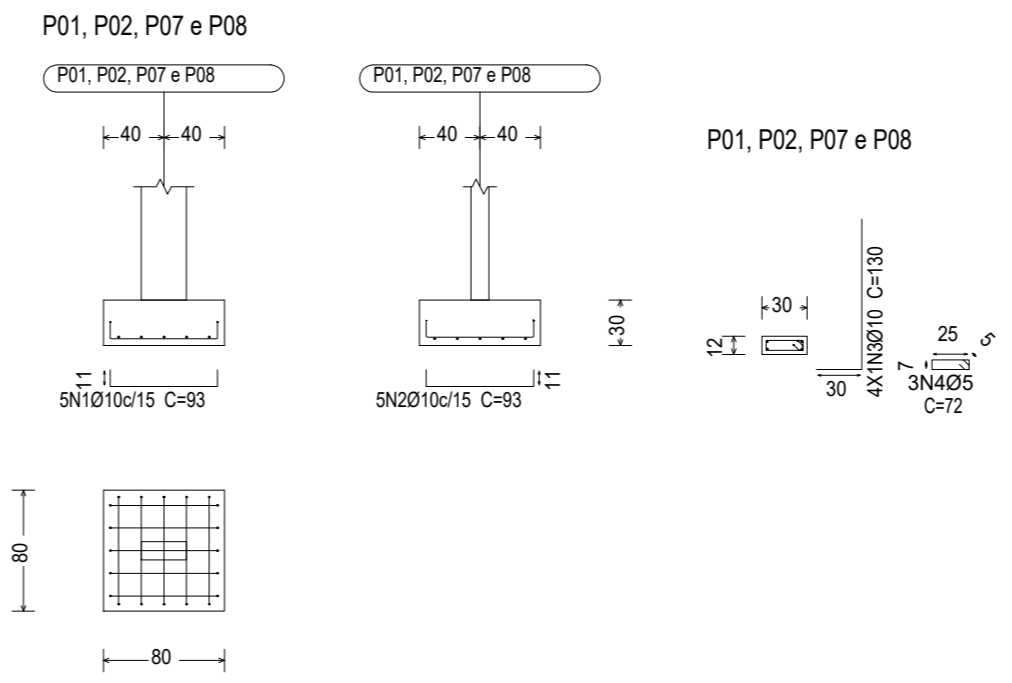
CONTRATANTE:	UNIVERSIDADE ESTADUAL DE RORAIMA DEPARTAMENTO DE LOGÍSTICA						
ENDEREÇO:	RUA SETE DE SETEMBRO, 231 - CANARINHO - BOA VISTA - RR						
PROJETO:	REFORMA PARA ACESSIBILIDADE - EDIFÍCIO REITORIA	ETAPA: EXECUTIVO					
ENDEREÇO DA OBRA:	RUA SETE DE SETEMBRO, 231 - CANARINHO - BOA VISTA - RR	PRANCHA					
AUTOR:	EMPRESA: ESPRIT NOUVEAU ARQUITETURA E URBANISMO SS LTDA ARQ. JOSÉ RODRIGO SILVA DE CARVALHO ARQ. CARLOS EDUARDO XAVIER DA SILVA BITTENCOURT	EST 01/06					
DESCRIÇÃO:	ESTRUTURAL GUARITA - PLANTAS DE FÓRMA						
ESCALA:	1/50	EXECUTADO:	SUAMI	REVISADO:	CARLOS	REVISÃO	04
DATA:	AGOSTO - 2020						



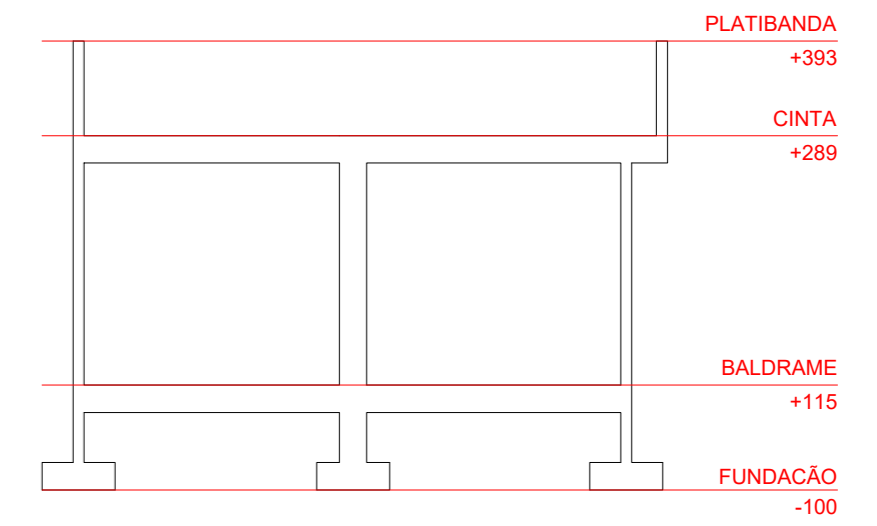
FUNDAÇÃO
 Detalhamento fundação
 Concreto: C25, em geral
 Escala: 1:50

Resumo Aço FUNDAÇÃO		Comp. total (m)	Peso+10% (kg)	Total
Detalhamento fundação				
CA-50	Ø10	127.5	86	86
CA-60	Ø5	19.4	3	3
Total				89

QUADRO DE ELEMENTOS DE FUNDAÇÃO			
Referências	Dimensões (cm)	Altura (cm)	Armadura inf. X / Armadura inf. Y
P01, P02, P03, P04, P05, P06, P07, P08 e P09	80x80	30	5Ø10c/15 / 5Ø10c/15



Elemento	Pos.	Diam.	Q.	Dob. (cm)	Reta (cm)	Dob. (cm)	Comp. (cm)	Total (cm)	CA-50 (kg)	CA-60 (kg)	
P01=P02=P07=P08	1	Ø10	5	11	71	11	93	465	2.9		
	2	Ø10	5	11	71	11	93	465	2.9		
	3	Ø10	4	30	100		130	520	3.2		
	4	Ø5	3		72		72	216		0.3	
Total+10%: (x4):									9.9	0.3	
									39.6	1.2	
P03=P06=P09	5	Ø10	5	11	71	11	93	465	2.9		
	6	Ø10	5	11	71	11	93	465	2.9		
	7	Ø10	4	30	100		130	520	3.2		
	8	Ø5	3		72		72	216		0.3	
Total+10%: (x3):									9.9	0.3	
									29.7	0.9	
P04=P05	9	Ø10	5	11	71	11	93	465	2.9		
	10	Ø10	5	11	71	11	93	465	2.9		
	11	Ø10	4	30	62		92	368	2.3		
	12	Ø5	3		72		72	216		0.3	
Total+10%: (x2):									8.9	0.3	
									17.8	0.6	
									Ø5:	0.0	2.7
									Ø10:	87.1	0.0
									Total:	87.1	2.7



DATA	Nº REV.	DESCRIÇÃO	SITUAÇÃO
11/09/2020	04	ALTERAÇÕES A PEDIDO DO CONTRATADO	AGUARDANDO ANÁLISE
04/09/2020	03	ALTERAÇÕES A PEDIDO DO CONTRATANTE	RETORNO RECEBIDO
10/08/2020	02	ALTERAÇÕES A PEDIDO DO CONTRATANTE	RETORNO RECEBIDO
26/11/2018	01	ALTERAÇÕES A PEDIDO DO CONTRATANTE	RETORNO RECEBIDO
09/11/2018	00	EMISSION INICIAL	RETORNO RECEBIDO

CONTRATANTE: UNIVERSIDADE ESTADUAL DE RORAIMA
 DEPARTAMENTO DE LOGÍSTICA

ENDEREÇO: RUA SETE DE SETEMBRO, 231 - CANARINHO - BOA VISTA - RR

PROJETO: REFORMA PARA ACESSIBILIDADE - EDIFÍCIO REITORIA

ENDEREÇO DA OBRA: RUA SETE DE SETEMBRO, 231 - CANARINHO - BOA VISTA - RR

AUTOR: EMPRESA: ESPRIT NOUVEAU ARQUITETURA E URBANISMO SS LTDA
 ARQ. JOSÉ RODRIGO SILVA DE CARVALHO
 CAU-A78100-2
 ARQ. CARLOS EDUARDO XAVIER DA SILVA BITTENCOURT
 CAU-A78101-0

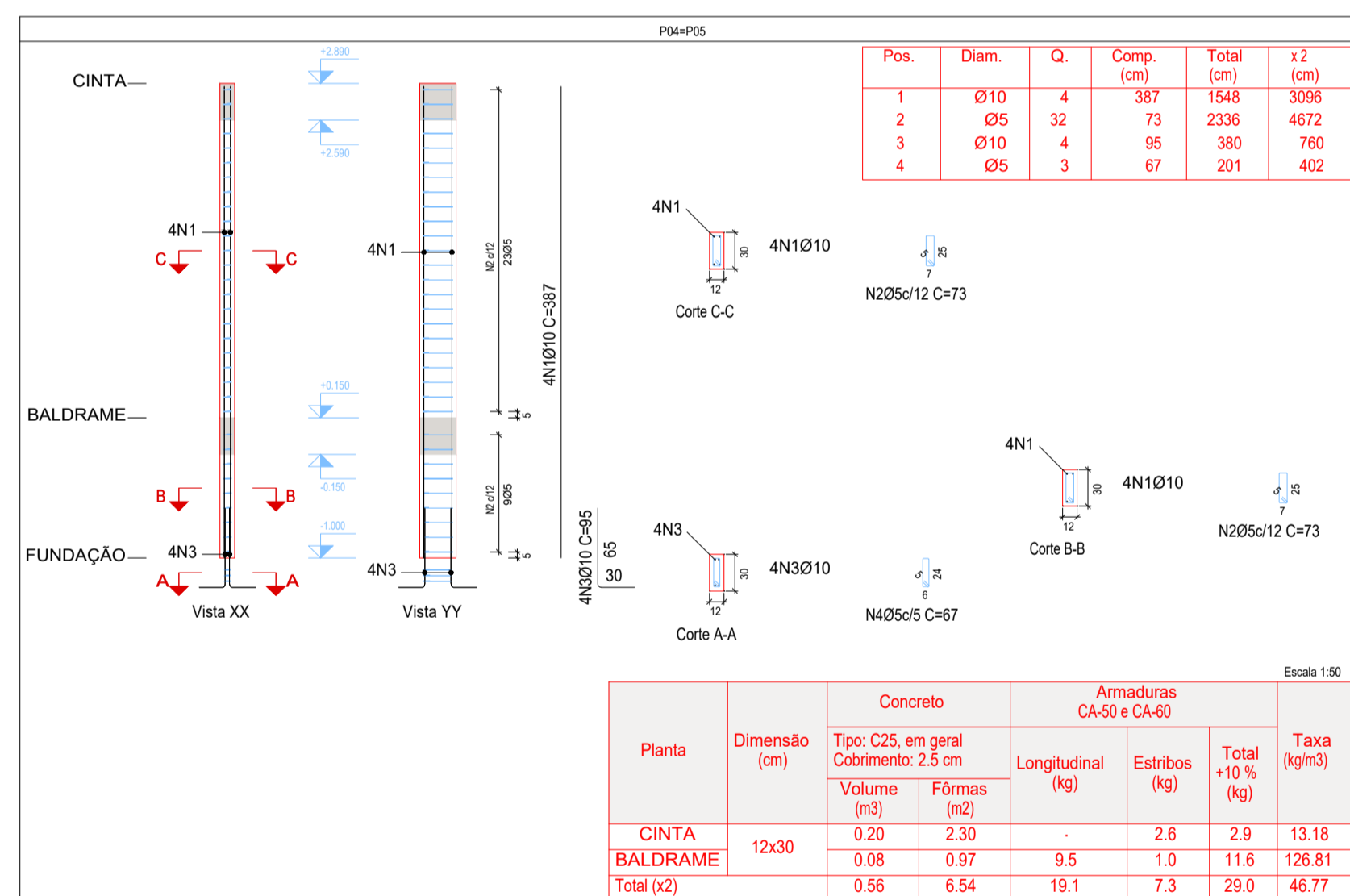
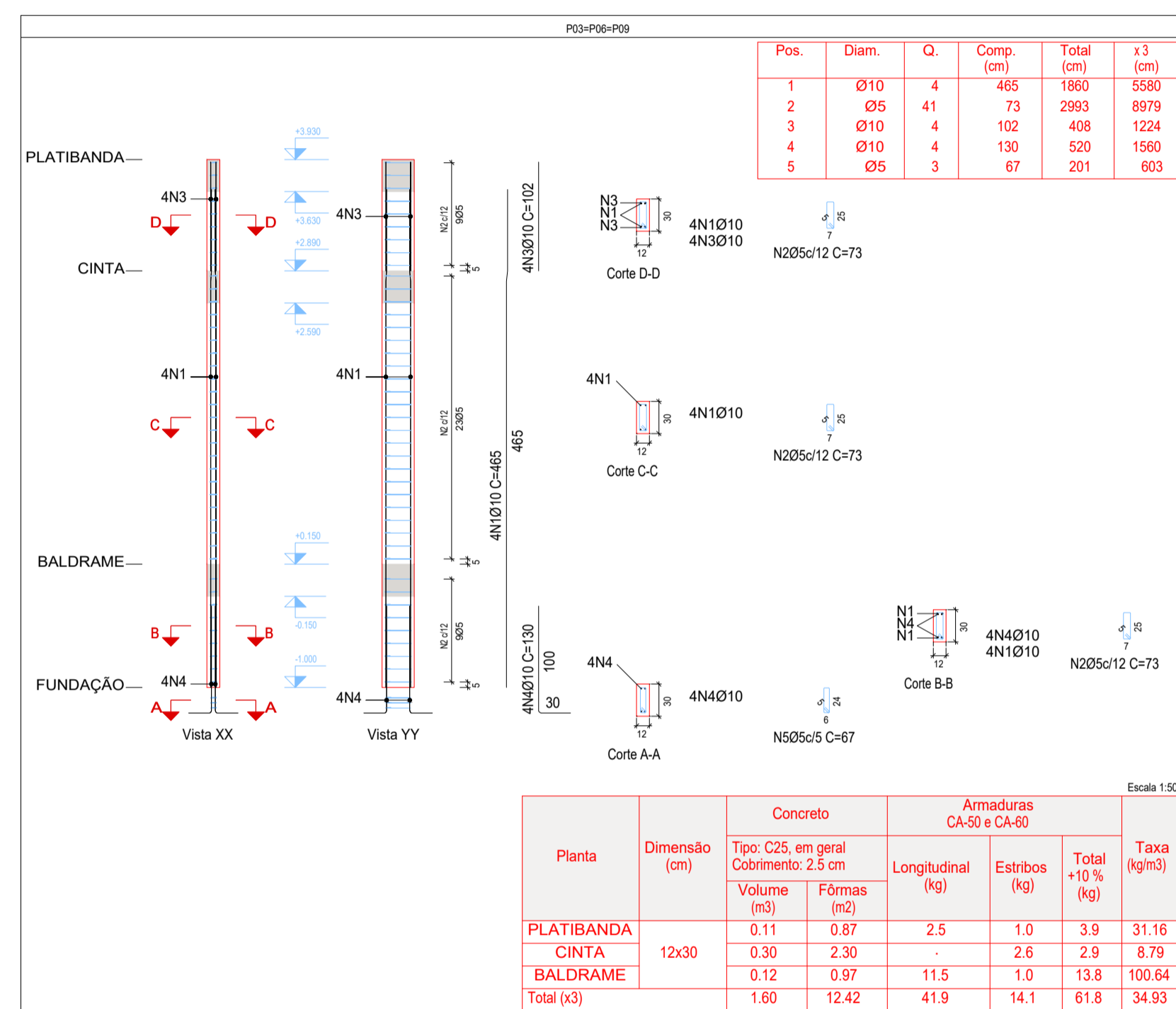
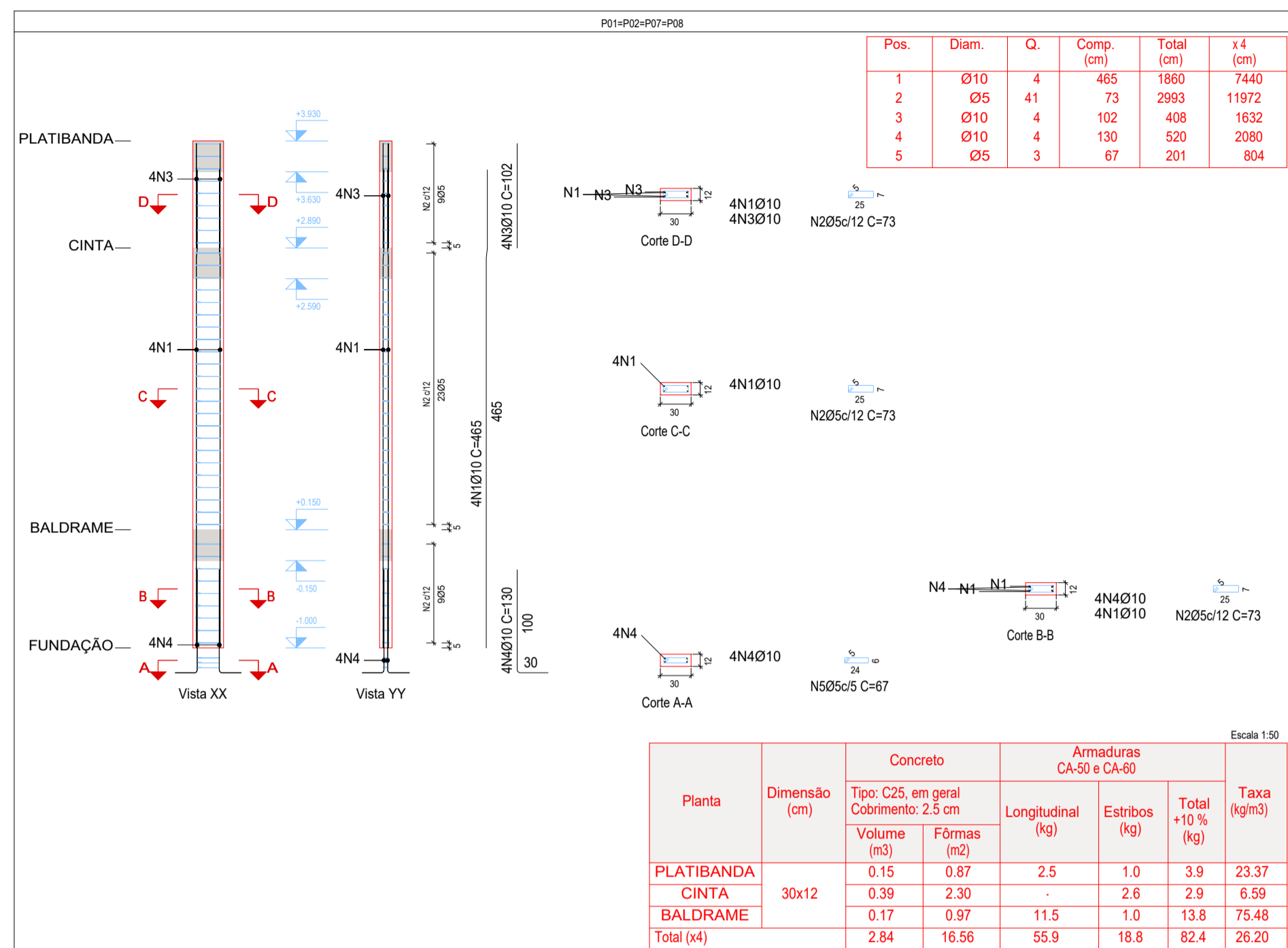
DESCRIÇÃO: ESTRUTURAL GUARITA - DETALHAMENTO DA INFRAESTRUTURA

ESCALA: 1/50
DATA: AGOSTO - 2020

EXECUTADO: SUIAMI
REVISADO: CARLOS

ETAPA: EXECUTIVO
PRANCHA: EST 02/06
REVISÃO: 04

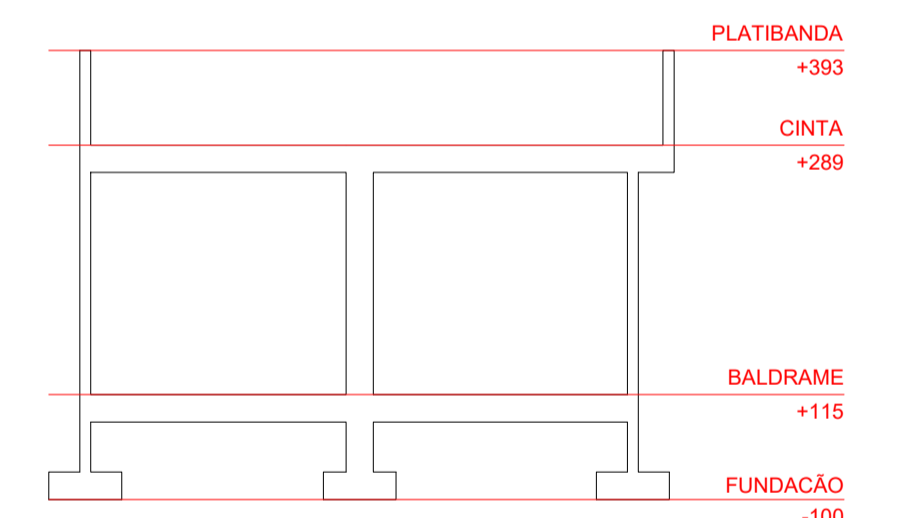
UERR ESTRUTURA_GUARITA_R04.dwg



Pilares que nascem em BALDRAME e chegam em PLATIBANDA
 Concreto: C25, em geral
 Aço das barras: CA-50 e CA-60
 Aço dos estribos: CA-50 e CA-60

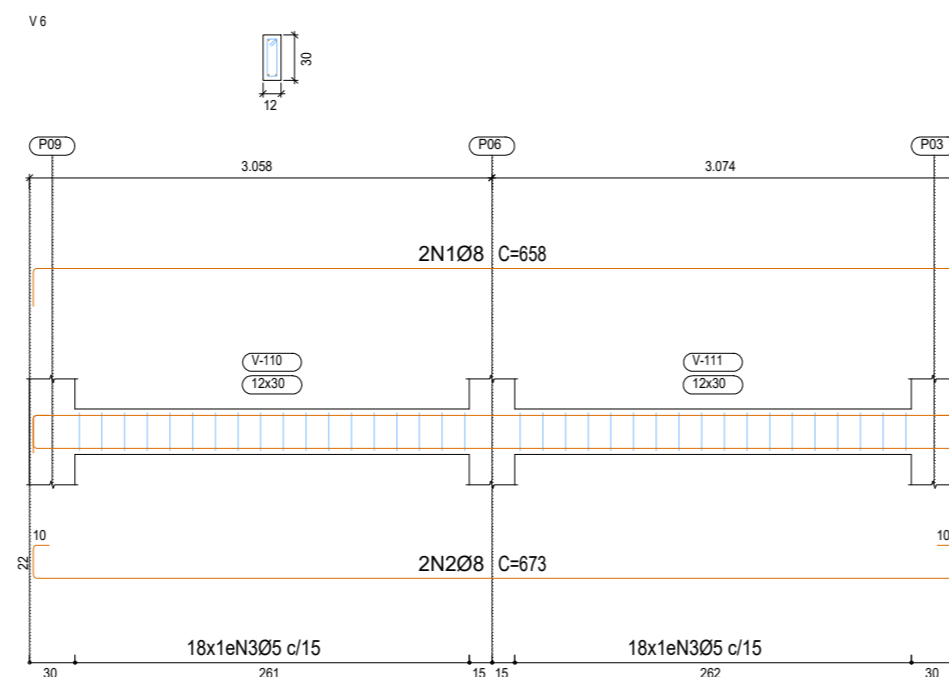
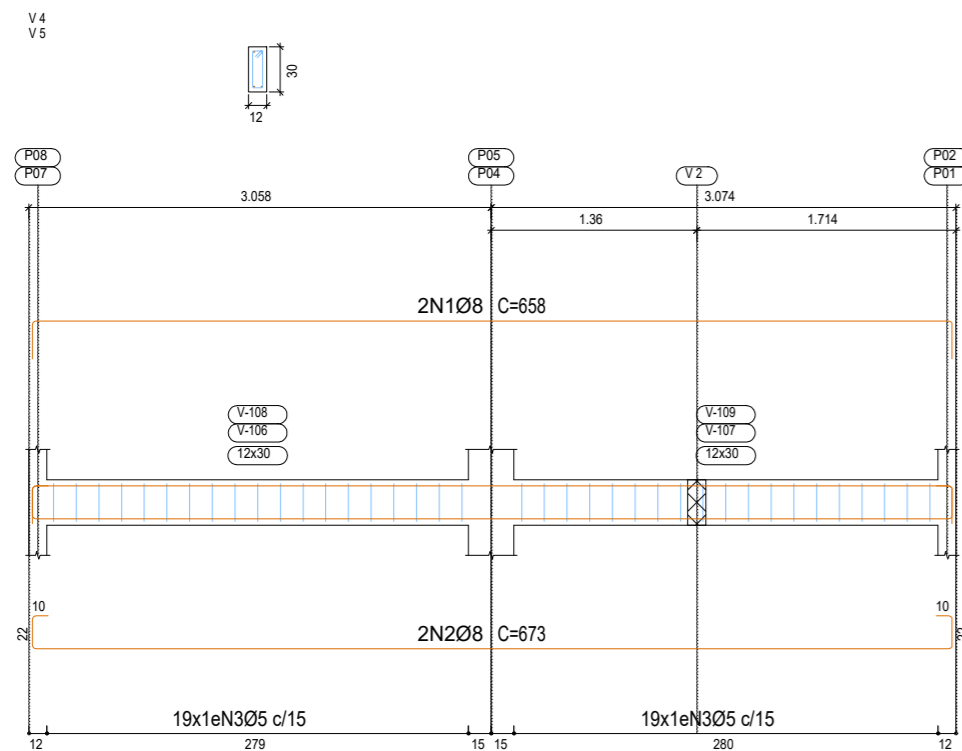
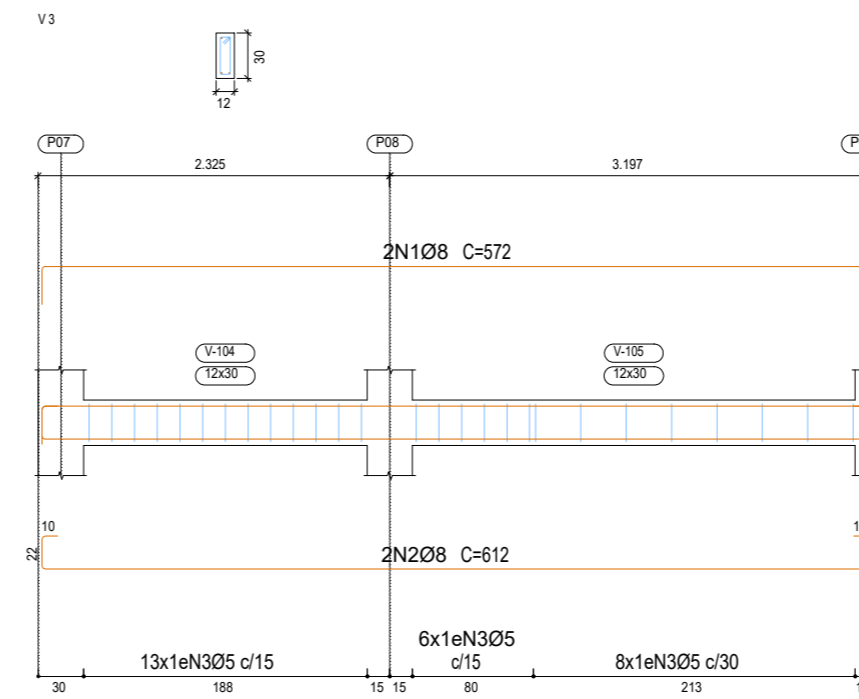
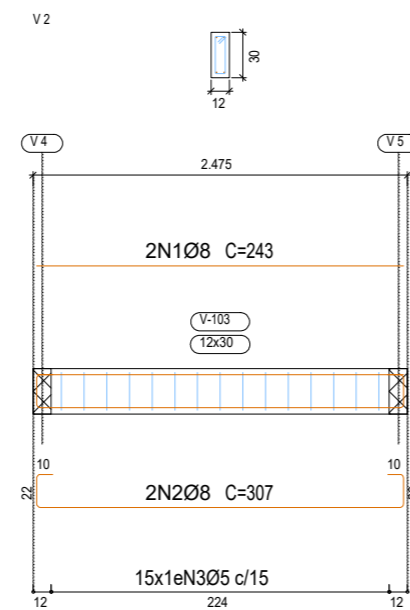
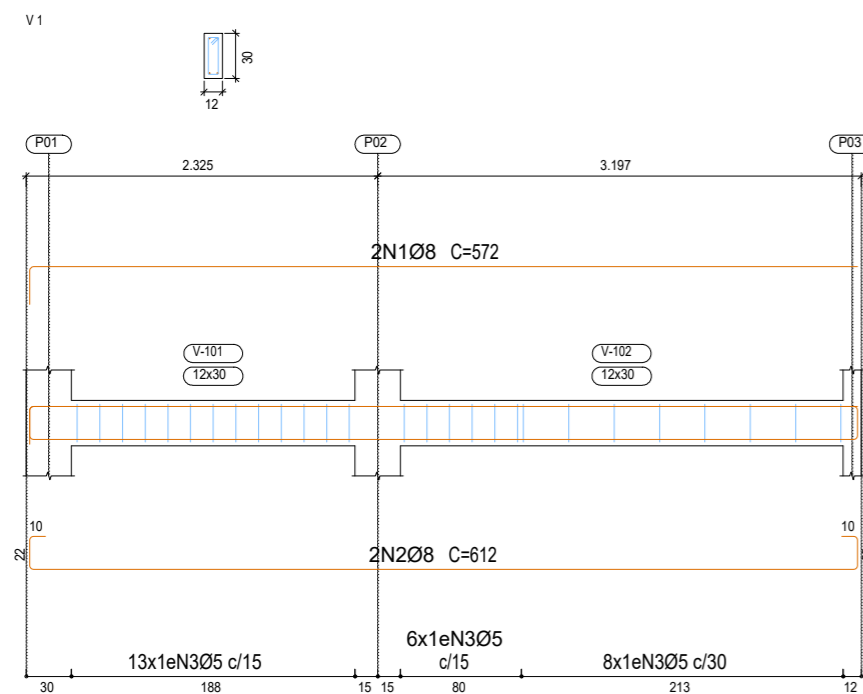
Resumo Aço Pilares	Comp. total (m)	Peso+10% (kg)	Total
CA-50 Ø10	233.7	158	158
CA-60 Ø5	274.3	47	47
Total			205

Elemento	Pos.	Diam.	Q.	Esquema (cm)	Comp. (cm)	Total (cm)	CA-50 (kg)	CA-60 (kg)
P01+P02+P07+P08	1	Ø10	4	387	465	1860	11.5	
	2	Ø5	41	73	73	2993		4.7
	3	Ø10	4	102	102	408	2.5	
	4	Ø10	4	130	130	520	3.2	
	5	Ø5	3	67	67	201		0.3
Total+10%: (x4)							18.9	5.5
							75.6	22.0
P03+P06+P09	1	Ø10	4	387	465	1860	11.5	
	2	Ø5	41	73	73	2993		4.7
	3	Ø10	4	102	102	408	2.5	
	4	Ø10	4	130	130	520	3.2	
	5	Ø5	3	67	67	201		0.3
Total+10%: (x4)							18.9	5.5
							75.6	16.5
P04+P05	1	Ø10	4	387	387	1548	9.5	
	2	Ø5	32	73	73	2336		3.7
	3	Ø10	4	95	95	380	2.3	
	4	Ø5	3	67	67	201		0.3
Total+10%: (x2)							13.0	4.4
							26.0	8.8
							158.3	0.0
							158.3	47.3



DATA	Nº REV.	DESCRIÇÃO	SITUAÇÃO
11/09/2020	04	ALTERAÇÕES A PEDIDO DO CONTRATADO	AGUARDANDO ANÁLISE
04/09/2020	03	ALTERAÇÕES A PEDIDO DO CONTRATANTE	RETORNO RECEBIDO
10/08/2020	02	ALTERAÇÕES A PEDIDO DO CONTRATANTE	RETORNO RECEBIDO
26/11/2018	01	ALTERAÇÕES A PEDIDO DO CONTRATANTE	RETORNO RECEBIDO
09/11/2018	00	EMIÇÃO INICIAL	RETORNO RECEBIDO

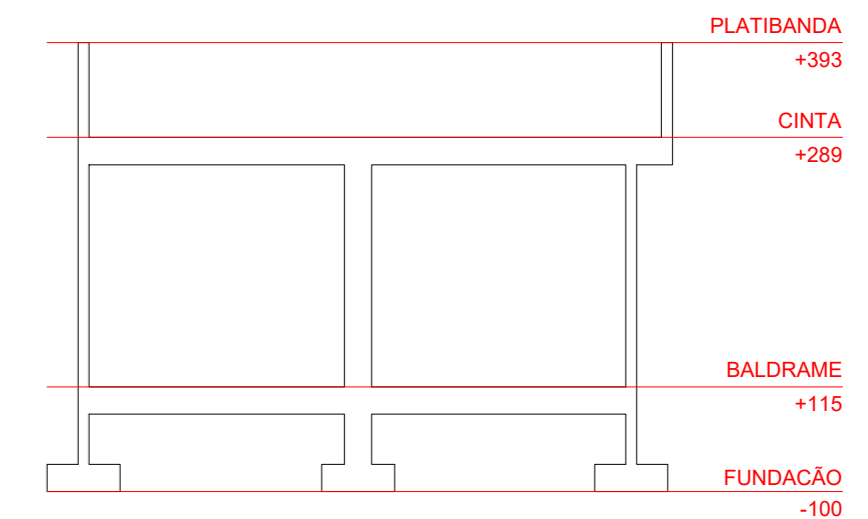
CONTRATANTE:	UNIVERSIDADE ESTADUAL DE RORAIMA DEPARTAMENTO DE LOGÍSTICA	
ENDEREÇO:	RUA SETE DE SETEMBRO, 231 - CANARINHO - BOA VISTA - RR	
PROJETO:	REFORMA PARA ACESSIBILIDADE - EDIFÍCIO REITORIA	
ENDEREÇO DA OBRA:	RUA SETE DE SETEMBRO, 231 - CANARINHO - BOA VISTA - RR	ETAPA: EXECUTIVO
AUTOR:	EMPRESA: ESPRIT NOUVEAU ARQUITETURA E URBANISMO SS LTDA ARQ. JOSÉ RODRIGO SILVA DE CARVALHO ARQ. CARLOS EDUARDO XAVIER DA SILVA BITTENCOURT	PRANCHA EST 03/06
DESCRIÇÃO:	ESTRUTURAL GUARITA - DETALHAMENTO DOS PILARES	
ESCALA:	1/50	REVISÃO
DATA:	AGOSTO - 2020	04



Resumo Aço	Comp. total (m)	Peso+10% (kg)	Total
CA-50	Ø8	138.2	60
CA-60	Ø5	130.3	23
Total			83

BALDRAME
 Desenho de vigas
 Concreto: C25, em geral
 Aço das barras: CA-50 e CA-60
 Aço dos estribos: CA-50 e CA-60
 Escala vigas 1:50
 Escala seções 1:50
 Escala aberturas 1:50

Elemento	Pos.	Diam.	Q.	Esquema (cm)	Comp. (cm)	Total (cm)	CA-50 (kg)	CA-60 (kg)	
V 1	1	Ø8	2	547	572	1144	4.5		
	2	Ø8	2	547	612	1224	4.8		
	3	Ø5	27		72	1944		3.1	
Total+10%:							10.2	3.4	
V 2	1	Ø8	2	243	243	486	1.9		
	2	Ø8	2	243	307	614	2.4		
	3	Ø5	15		72	1080		1.7	
Total+10%:							4.7	1.9	
V 3	1	Ø8	2	547	572	1144	4.5		
	2	Ø8	2	547	612	1224	4.8		
	3	Ø5	27		72	1944		3.1	
Total+10%:							10.2	3.4	
V 4=V 5	1	Ø8	2	608	658	1316	5.2		
	2	Ø8	2	608	673	1346	5.3		
	3	Ø5	38		72	2736		4.3	
Total+10%:							11.6	4.7	
V 6	1	Ø8	2	608	658	1316	5.2		
	2	Ø8	2	608	673	1346	5.3		
	3	Ø5	36		72	2592		4.1	
Total+10%:							11.6	4.5	
							Ø5:	0.0	22.6
							Ø8:	59.9	0.0
							Total:	59.9	22.6



DATA	Nº REV.	DESCRIÇÃO	SITUAÇÃO
11/09/2020	04	ALTERAÇÕES A PEDIDO DO CONTRATADO	AGUARDANDO ANÁLISE
04/09/2020	03	ALTERAÇÕES A PEDIDO DO CONTRATANTE	RETORNO RECEBIDO
10/08/2020	02	ALTERAÇÕES A PEDIDO DO CONTRATANTE	RETORNO RECEBIDO
26/11/2018	01	ALTERAÇÕES A PEDIDO DO CONTRATANTE	RETORNO RECEBIDO
09/11/2018	00	EMIÇÃO INICIAL	RETORNO RECEBIDO

CONTRATANTE: UNIVERSIDADE ESTADUAL DE RORAIMA
 DEPARTAMENTO DE LOGÍSTICA

ENDEREÇO: RUA SETE DE SETEMBRO, 231 - CANARINHO - BOA VISTA - RR

PROJETO: REFORMA PARA ACESSIBILIDADE - EDIFÍCIO REITORIA

ENDEREÇO DA OBRA: RUA SETE DE SETEMBRO, 231 - CANARINHO - BOA VISTA - RR

AUTOR: EMPRESA: ESPRIT NOUVEAU ARQUITETURA E URBANISMO SS LTDA
 ARQ. JOSÉ RODRIGO SILVA DE CARVALHO
 CAU-A78100-2
 ARQ. CARLOS EDUARDO XAVIER DA SILVA BITTENCOURT
 CAU-A78101-0

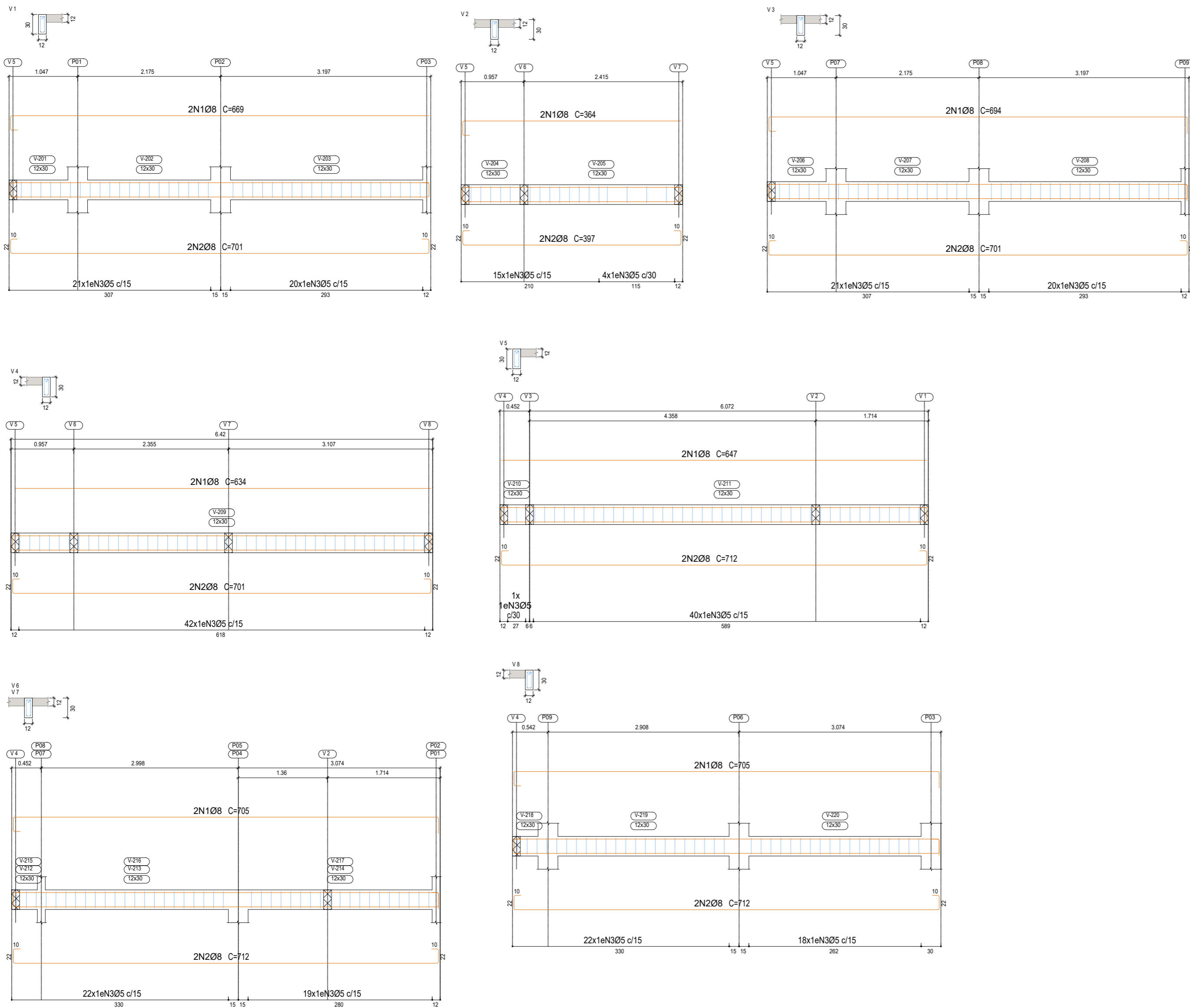
DESCRIÇÃO: ESTRUTURAL GUARITA - DETALHAMENTO DAS VIGAS BAI DRAMES

ESCALA: 1/50
 DATA: AGOSTO - 2020

EXECUTAD: SUIAMI
 REVISADO: CARLOS

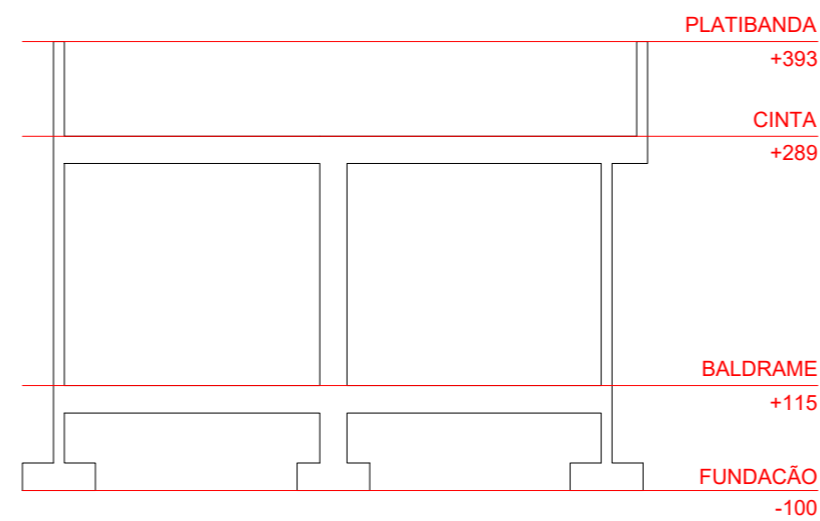
ETAPA: EXECUTIVO
 PRANCHA
EST 04/06

REVISÃO: 04



Resumo Aço		Comp. total	Peso+10%	Total
Desenho de vigas		(m)	(kg)	
CA-50	Ø8	209.4	91	91
CA-60	Ø5	220.3	38	38
Total				129

CINTA
 Desenho de vigas
 Concreto: C25, em geral
 Aço das barras: CA-50 e CA-60
 Aço dos estribos: CA-50 e CA-60
 Escala vigas 1:50
 Escala seções 1:50
 Escala aberturas 1:50



Elemento	Pos.	Diam.	Q.	Esquema (cm)	Comp. (cm)	Total (cm)	CA-50 (kg)	CA-60 (kg)	
V 1	1	Ø8	2		669	1338	5.3		
	2	Ø8	2		701	1402	5.5		
	3	Ø5	41		72	2952		4.6	
Total+10%:							11.9	5.1	
V 2	1	Ø8	2		364	728	2.9		
	2	Ø8	2		397	794	3.1		
	3	Ø5	19		72	1368		2.1	
Total+10%:							6.6	2.3	
V 3	1	Ø8	2		694	1388	5.5		
	2	Ø8	2		701	1402	5.5		
	3	Ø5	41		72	2952		4.6	
Total+10%:							12.1	5.1	
V 4	1	Ø8	2		634	1268	5.0		
	2	Ø8	2		701	1402	5.5		
	3	Ø5	42		72	3024		4.7	
Total+10%:							11.6	5.2	
V 5	1	Ø8	2		647	1294	5.1		
	2	Ø8	2		712	1424	5.6		
	3	Ø5	41		72	2952		4.6	
Total+10%:							11.8	5.1	
V 8	1	Ø8	2		705	1410	5.6		
	2	Ø8	2		712	1424	5.6		
	3	Ø5	40		72	2880		4.5	
Total+10%:							12.3	5.0	
V 6=V 7	1	Ø8	2		705	1410	5.6		
	2	Ø8	2		712	1424	5.6		
	3	Ø5	41		72	2952		4.6	
Total+10%:							12.3	5.1	
							(x2):	24.6	10.2
							Ø5:	0.0	38.0
							Ø8:	90.9	0.0
							Total:	90.9	38.0

DATA	Nº REV.	DESCRIÇÃO	SITUAÇÃO
11/09/2020	04	ALTERAÇÕES A PEDIDO DO CONTRATADO	AGUARDANDO ANÁLISE
04/09/2020	03	ALTERAÇÕES A PEDIDO DO CONTRATANTE	RETORNO RECEBIDO
10/08/2020	02	ALTERAÇÕES A PEDIDO DO CONTRATANTE	RETORNO RECEBIDO
26/11/2018	01	ALTERAÇÕES A PEDIDO DO CONTRATANTE	RETORNO RECEBIDO
09/11/2018	00	EMISSÃO INICIAL	RETORNO RECEBIDO

CONTRATANTE: UNIVERSIDADE ESTADUAL DE RORAIMA
DEPARTAMENTO DE LOGÍSTICA

ENDEREÇO: RUA SETE DE SETEMBRO, 231 - CANARINHO - BOA VISTA - RR

PROJETO: REFORMA PARA ACESSIBILIDADE - EDIFÍCIO REITORIA

ENDEREÇO DA OBRA: RUA SETE DE SETEMBRO, 231 - CANARINHO - BOA VISTA - RR

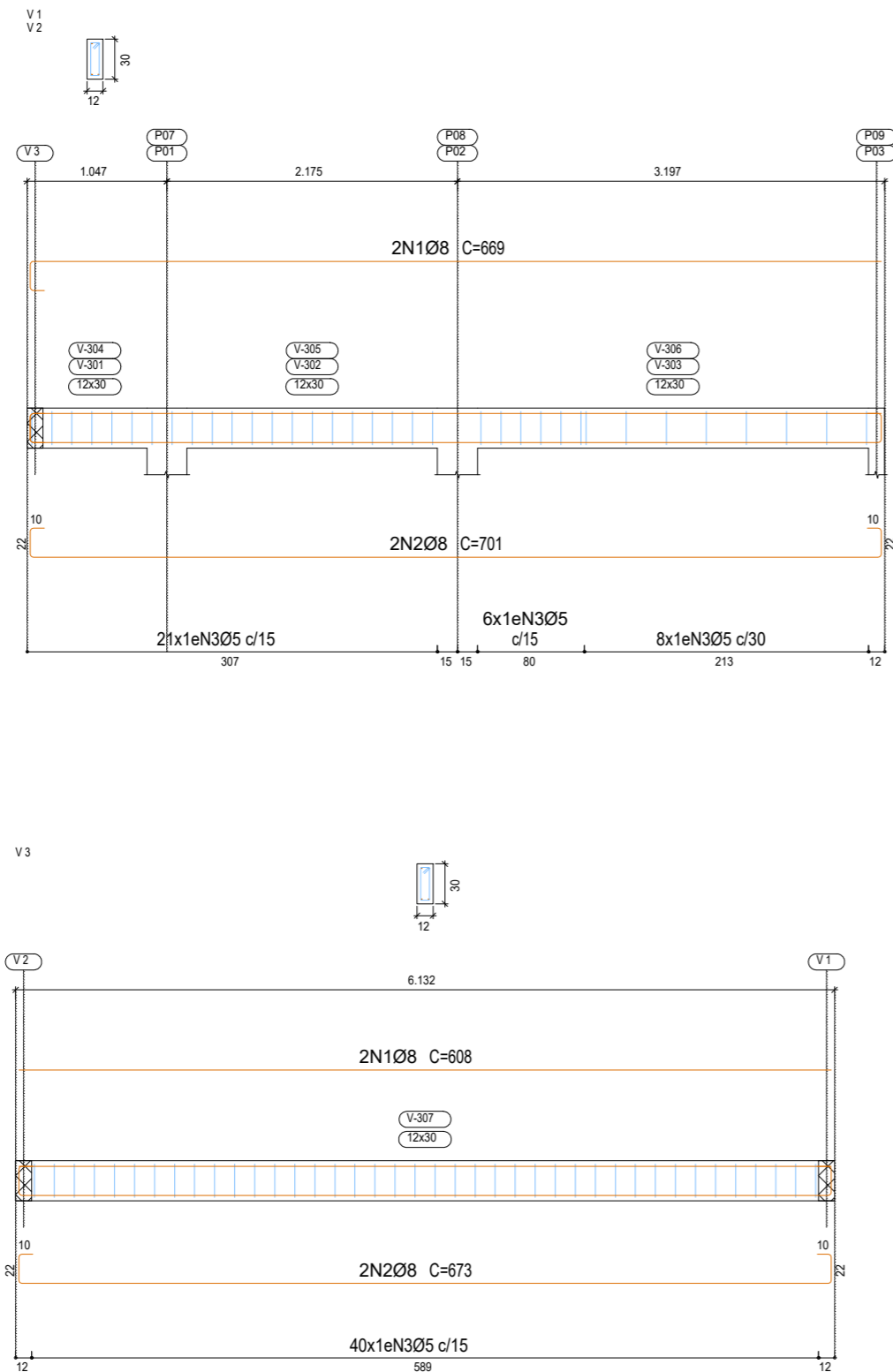
AUTOR: EMPRESA: ESPRIT NOUVEAU ARQUITETURA E URBANISMO SS LTDA
ARQ. JOSÉ RODRIGO SILVA DE CARVALHO
CAU-A78100-2
ARQ. CARLOS EDUARDO XAVIER DA SILVA BITTENCOURT
CAU-A78101-0

DESCRIÇÃO: ESTRUTURAL GUARITA - DETALHAMENTO DAS VIGAS DE CINTA

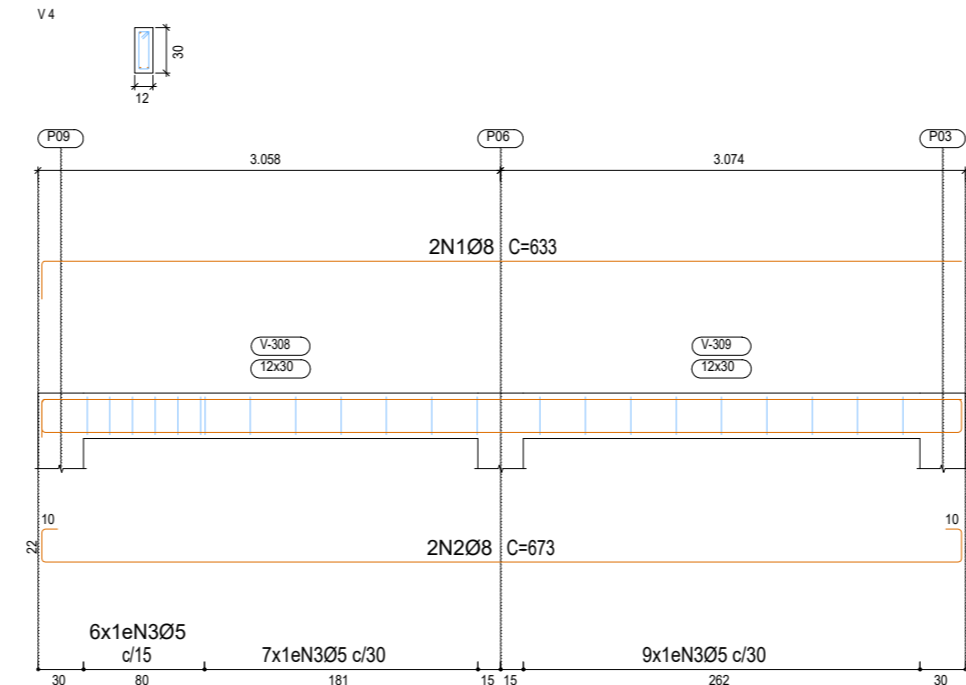
ESCALA: 1/50
DATA: AGOSTO - 2020

EXECUTADO: SUIAMI
REVISADO: CARLOS

ETAPA: EXECUTIVO
PRANCHA: EST 05/06
REVISÃO: 04

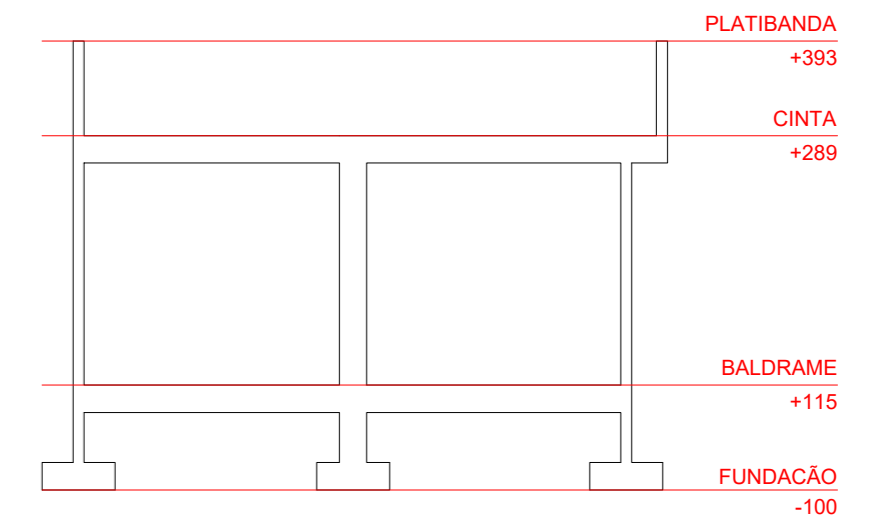


PLATIBANDA
 Desenho de vigas
 Concreto: C25, em geral
 Aço das barras: CA-50 e CA-60
 Aço dos estribos: CA-50 e CA-60
 Escala vigas 1:50
 Escala seções 1:50
 Escala aberturas 1:50



Resumo Aço	Comp. total	Peso+10%	Total
Desenho de vigas	(m)	(kg)	
CA-50 Ø8	106.5	46	46
CA-60 Ø5	95.0	16	16
Total			62

Elemento	Pos.	Diam.	Q.	Esquema (cm)	Comp. (cm)	Total (cm)	CA-50 (kg)	CA-60 (kg)	
V1=V2	1	Ø8	2		669	1338	5.3		
	2	Ø8	2		701	1402	5.5		
	3	Ø5	35		72	2520		4.0	
Total+10% (x2):							11.9	4.4	
							23.8	8.8	
V3	1	Ø8	2		608	1216	4.8		
	2	Ø8	2		673	1346	5.3		
	3	Ø5	40		72	2880		4.5	
Total+10%:							11.1	5.0	
V4	1	Ø8	2		633	1266	5.0		
	2	Ø8	2		673	1346	5.3		
	3	Ø5	22		72	1584		2.5	
Total+10%:							11.3	2.8	
							Ø5:	0.0	16.6
							Ø8:	46.2	0.0
Total:							46.2	16.6	



DATA	Nº REV.	DESCRIÇÃO	SITUAÇÃO
11/09/2020	04	ALTERAÇÕES A PEDIDO DO CONTRATADO	AGUARDANDO ANÁLISE
04/09/2020	03	ALTERAÇÕES A PEDIDO DO CONTRATANTE	RETORNO RECEBIDO
10/08/2020	02	ALTERAÇÕES A PEDIDO DO CONTRATANTE	RETORNO RECEBIDO
26/11/2018	01	ALTERAÇÕES A PEDIDO DO CONTRATANTE	RETORNO RECEBIDO
09/11/2018	00	EMIÇÃO INICIAL	RETORNO RECEBIDO

CONTRATANTE: UNIVERSIDADE ESTADUAL DE RORAIMA
 DEPARTAMENTO DE LOGÍSTICA

ENDEREÇO: RUA SETE DE SETEMBRO, 231 - CANARINHO - BOA VISTA - RR

PROJETO: REFORMA PARA ACESSIBILIDADE - EDIFÍCIO REITORIA

ENDEREÇO DA OBRA: RUA SETE DE SETEMBRO, 231 - CANARINHO - BOA VISTA - RR

AUTOR: EMPRESA: ESPRIT NOUVEAU ARQUITETURA E URBANISMO SS LTDA
 ARQ. JOSÉ RODRIGO SILVA DE CARVALHO
 CAU-A78100-2
 ARQ. CARLOS EDUARDO XAVIER DA SILVA BITTENCOURT
 CAU-A78101-0

DESCRIÇÃO: ESTRUTURAL GUARITA - DETALHAMENTO DAS VIGAS DA PLATIBANDA

ESCALA: 1/50
 DATA: AGOSTO - 2020

EXECUTADO: SUIAMI
 REVISADO: CARLOS

ETAPA: EXECUTIVO
 PRANCHA
EST 06/06
 REVISÃO 04