

PLANTA PAVIMENTO TÉRREO  
DEMOLIR / CONSTRUIR  
ESCALA 1:75

- NOTAS:**
- CONFIRMAR MEDIDAS NA OBRA.
  - TUBULAÇÃO HIDRÁULICA DEVERÁ ATENDER RECOMENDAÇÕES DO FABRICANTE.
  - SISTEMA DE AR CONDICIONADO DEVERÁ ATENDER REQUISITOS DA ASHRAE.
  - DETALHES COMPLEMENTARES, VER MEMORIAL DESCRITIVO.
  - DADOS E ESPECIFICAÇÕES DE EXECUÇÃO, VER MEMORIAL DESCRITIVO.
  - DADOS TÉCNICOS DOS EQUIPAMENTOS VER PLANILHAS ANEXAS AO MEMORIAL DESCRITIVO.
  - DETALHES DE INSTALAÇÃO DOS EQUIPAMENTOS, VER CATALOGO DO FABRICANTE DO MESMO.
  - MEDIDAS EM CM, SALVO QUANDO INDICADAS EM CONTRÁRIO.
  - VALORES ENTRE PARENTÊSES REPRESENTAM VAZÕES EM m³/h.
  - POSICIONAR OS DIFUSORES CONFORME LAYOUT DE ILUMINAÇÃO.
  - IL INSTALAR JANELAS DE INSULAMENTO CONFORME MEMORIAL DESCRITIVO.
  - OS EVALUADORES DOS SANITÁRIOS, DEVERÃO SER ACONDICIONADOS A PARTIR DO INTERLUBRE DE ILUMINAÇÃO DOS PROPOSTOS SANITÁRIOS, A CORRENTE DA ALIMENTAÇÃO NÃO DEVERÁ ULTRAPASSAR 10A.
  - OS VENTILADORES DE AR ESTENDO DEVERÃO SER ACONDICIONADOS A PARTIR DO ACONDICIONAMENTO DE QUALQUER EVAPORADORA DO SEU SISTEMA.

- SIMBOLOGIA:**
- 1-60x30 (inh) DUTO DE INSULAMENTO TIPO "TDC" ISOLADO EXTERNAMENTE COM SISTEMA ELASTOMÉRICO A 10mm
  - 1-60x30 (inh) DUTO DE INSULAMENTO FLEXÍVEL ISOLADO EXTERNAMENTE COM LA DE VIDRO +25mm E REVESTIDO COM ALUMÍNIO
  - E-60x30 (inh) DUTO DE EXAUSTÃO TIPO "TDC" SEM ISOLAMENTO
  - E-60x30 (inh) DUTO DE EXAUSTÃO FLEXÍVEL SEM ISOLAMENTO
  - AE-60x30 (inh) DUTO DE AR EXTERNO TIPO "TDC" SEM ISOLAMENTO
  - ELEOTRICALHA EM AÇO GALVANIZADO COM TAMPAS - TAMANHO: 40x10CM
- TUBULAÇÃO FRIGORÍGENA - LINHA DE LÍQUIDO/SUCCÃO  
TUBULAÇÃO FRIGORÍGENA - LINHA DE SUCCÃO
- 1 PUNTO DE DRENO 01: SIFONADO - ACIMA DO FORRO  
2 PUNTO DE DRENO 02: SIFONADO - EMBUTIDO NA PAREDE
- ▲ PUNTO DE FORÇA 220V/20A/1P60Hz PARA APARELHO ATÉ 36.000 BTU/h  
▲ PUNTO DE FORÇA 220V/20A/1P60Hz PARA APARELHO ACIMA E INCLUSO 36.000 BTU/h
- TAG DO EQUIPAMENTO
- VAZÃO EM m³/h
- EV-TR-00 N° DO EQUIPAMENTO  
PAVIMENTO ATENDIDO  
EVAPORADORA
- CD-TR-00 N° DO EQUIPAMENTO  
PAVIMENTO ATENDIDO  
CONDENSADORA

**DADOS CONDICIONADORES DE AR - SPLIT SYSTEM**

PAV	ALA	SALAS	ÁREA	IDENTIFICAÇÃO	TIPO	CAPAC	VAZÃO AR	POTENCIAL
UNID	NOME	NOME	m²	EVAPOR	CONDENS	GABINETE	BTU/h	kw
GUARITA	GUARITA	9,75	AC-TR-01	HI WALL	12.000	4	900	1300
	PRO-RETOR	12,0	AC-TR-01	CD-TR-01	HI WALL	12.000	4	900
PRO-EC	DEPTO COORDEN	31,4	AC-TR-02	CD-TR-02	CASSETE	30.000	9	1400
	REUNIONS	14,9	AC-TR-03	CD-TR-03	HI WALL	18.000	5	900
CPL	RECEPCAO	18,9	AC-TR-04	CD-TR-04	PSID TIPO	24.000	7	840
	REUNIONS	23,6	AC-TR-05	HI WALL	18.000	5	900	
PRO-TC	RECEPCAO-1	23,0	AC-TR-06	CD-TR-06	HI WALL	18.000	5	900
	RECEPCAO-2	19,6	AC-TR-07	CD-TR-07	HI WALL	18.000	5	900
PRO-EG	RECEPCAO	35,1	AC-TR-08	CASSETE	30.000	9	1400	
	TECNICO ADMIN	53,5	AC-TR-10	CD-TR-10	CASSETE	30.000	9	1400
PRO-EG	REUNIONS	19,0	AC-TR-11	CD-TR-11	PSID TIPO	30.000	9	1100
	REGISTRO ACAD-CHEF EPIS	24,0	AC-TR-12	CD-TR-12	CASSETE	48.000	14	2800
PRO-EG	DEPTO RA-COORD PROG	19,0	AC-TR-13	CD-TR-13	CASSETE	48.000	14	1800
	PRO-RETOR	18,7	AC-TR-14	CD-TR-14	PSID TIPO	30.000	9	1100
PRO-EG	DEPTENINO GRAUACAO	8,4	AC-TR-15	CD-TR-15	HI WALL	9.000	3	710
	COORD PROG CURSO	12,7	AC-TR-16	CD-TR-16	HI WALL	12.000	4	900
PRO-EG	DEPTO IN	11,0	AC-TR-17	CD-TR-17	HI WALL	9.000	3	710
	DEPTO DES HUM SOCIAL	9,7	AC-TR-18	CD-TR-18	HI WALL	9.000	3	710
PRO-EG	PRO-RETOR	17,2	AC-TR-19	CD-TR-19	PSID TIPO	30.000	9	1100
	CHIFRA TIC ADM	17,1	AC-TR-20	CD-TR-20	CASSETE	30.000	9	1400
PRO-EG	REUNIONS	11,6	AC-TR-21	CD-TR-21	PSID TIPO	30.000	9	1100
	RECEPCAO	14,9	AC-TR-22	CD-TR-22	HI WALL	12.000	4	900
PRO-EG	PSICOLOGIA	11,4	AC-TR-23	CD-TR-23	HI WALL	12.000	4	900
	TEC PSICOL	9,5	AC-TR-24	CD-TR-24	HI WALL	9.000	3	710
PRO-EG	DIRETOR CAMPUS/INTENIM	19,0	AC-TR-25	CD-TR-25	CASSETE	36.000	11	1600
	COBENHA	12,1	AC-TR-26	CD-TR-26	HI WALL	18.000	5	900
PRO-EG	BAR/RESTAURANTE	50,0	AC-TR-27	CD-TR-27	CASSETE	30.000	9	1400
	SALA RESERVA	40,1	AC-TR-28	CD-TR-28	CASSETE	30.000	9	1400
PRO-EG	SALA RESERVA	40,1	AC-TR-29	CD-TR-29	CASSETE	30.000	9	1400
	SALA RESERVA	40,1	AC-TR-30	CD-TR-30	CASSETE	30.000	9	1400

CONDICIONADORES DE AR INVERTER SELO "A" INMETRO PROGRAMA PROCEL  
CONDICIONADORES SOMENTE FRIO E DIFUSORES DE REFRIGERANTE ECOLÓGICO

DI	OS	DI	OS

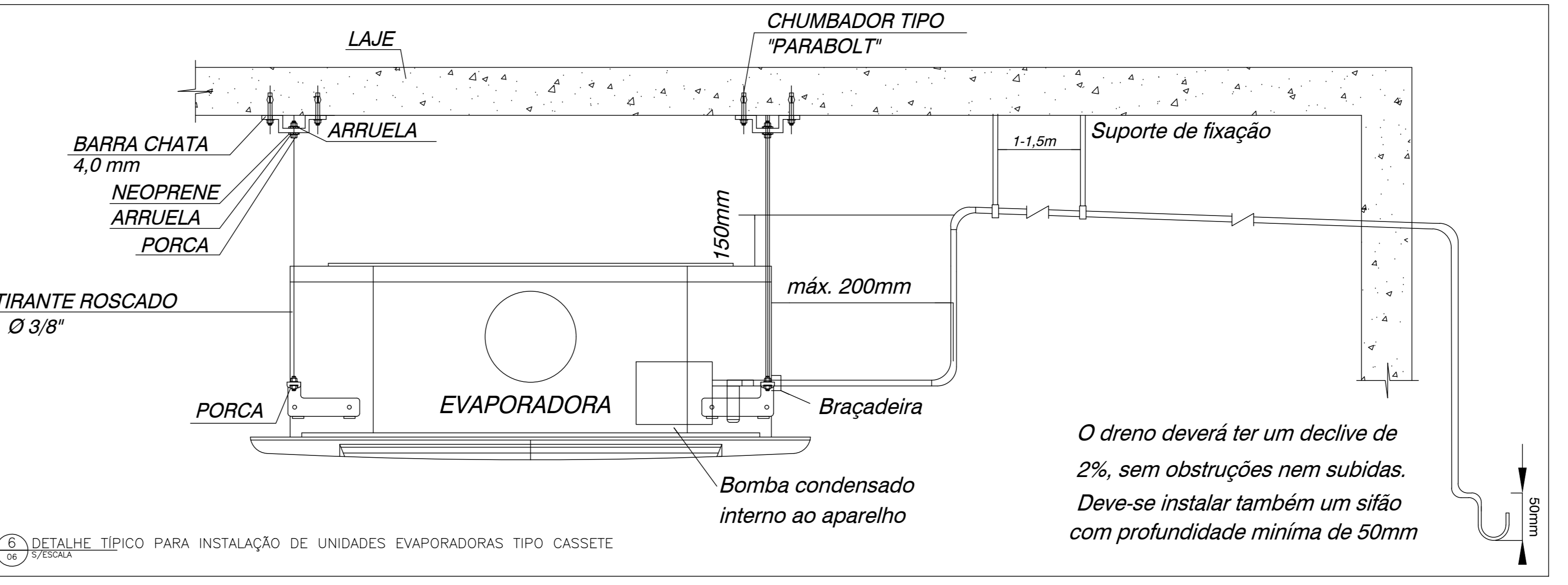
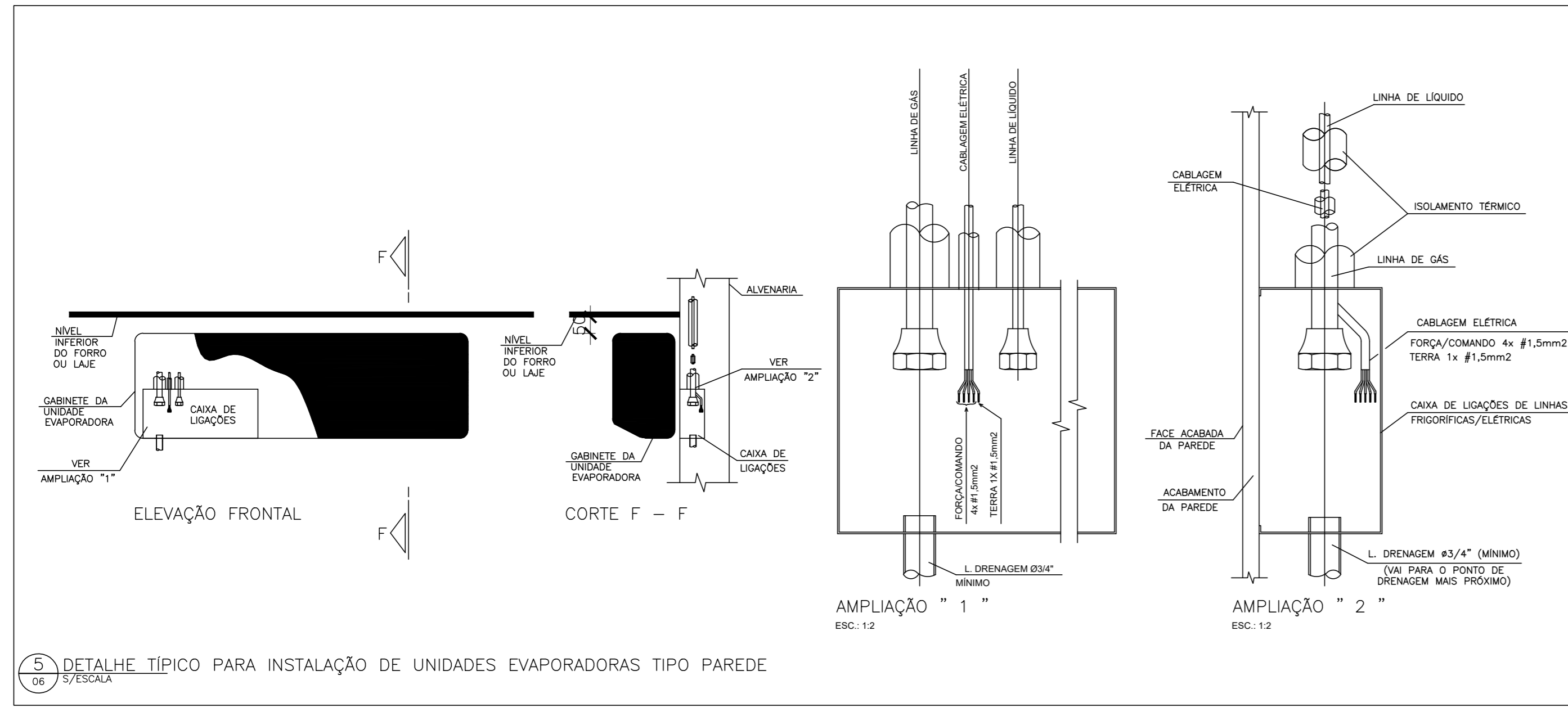
ITEM	QUANT	DESCRIÇÃO

REV.	DATA	DESCRIÇÃO	VISTO
01	04/09/2020	PROJETO EXECUTIVO	
00	27/07/2018	PROJETO BÁSICO	

Desenvolvido por:  
**Sergio Eduardo de Oliveira Rebello**  
PROJETAR

Projeto Soluções em Engenharia Ltda  
Rua João Negrão, 731 cj 708, cep 80010-200  
tel: 41 3074 1129 fax: 41 3074 1145  
gatl@projetoeng.br

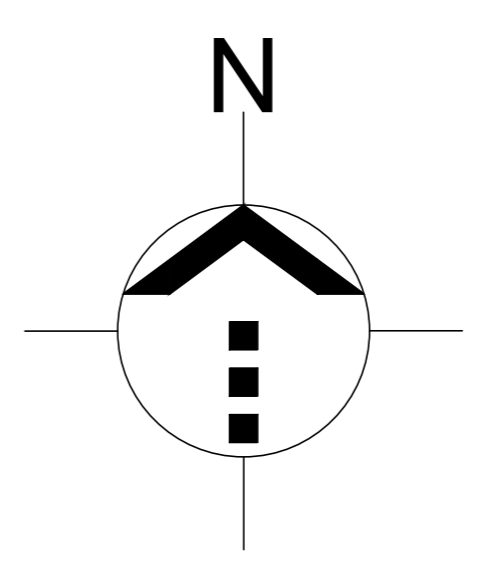
OBRA:	UNIVERSIDADE ESTADUAL ROAIMA	FOLHA Nº:	01 / 04
TÍTULO:	PROJETO DE CLIMATIZAÇÃO TÉRREO	RESPONSÁVEL TÉCNICO:	SERGIO EDUARDO REBELLO CREA: 131172-D-PR
PROJETO:	ALBERTO GATTI NETO CREA: 5468-D-PR	ASSUNTO:	PROJETO EXECUTIVO
DATA:	04/09/2020	DESENHO:	ANDRÉ
ARQUIVO:	HVAC 1 pav.dwg	ESCALA:	1/75



5 DETALHE TÍPICO PARA INSTALAÇÃO DE UNIDADES EVAPORADORAS TIPO PAREDE

6 DETALHE TÍPICO PARA INSTALAÇÃO DE UNIDADES EVAPORADORAS TIPO CASSETE

O dreno deverá ter um declive de 2%, sem obstruções nem subidas. Deve-se instalar também um sifão com profundidade mínima de 50mm



**NOTAS:**

- CONFIRMAR MEDIDAS NA OBRA.
- TUBULAÇÃO HIDRÁULICA DEVERÁ ATENDER RECOMENDAÇÕES DO FABRICANTE.
- SISTEMA DE AR CONDICIONADO DEVERÁ ATENDER REQUISITOS DA ASHRAE.
- DETALHES COMPLEMENTARES, VER MEMORIAL DESCRITIVO.
- DADOS E ESPECIFICAÇÕES DE EXECUÇÃO, VER MEMORIAL DESCRITIVO.
- DADOS TÉCNICOS DOS EQUIPAMENTOS VER PLANILHAS ANEXAS AO MEMORIAL DESCRITIVO.
- DETALHES DE INSTALAÇÃO DOS EQUIPAMENTOS, VER CATALOGO DO FABRICANTE DO MESMO.
- MEDIDAS EM CM, SALVO QUANDO INDICADAS EM CONTRÁRIO.
- VALORES ENTRE PARENTESES REPRESENTAM VAZÕES EM m<sup>3</sup>/h.
- POSICIONAR OS DIFUSORES CONFORME LAYOUT DE ILUMINAÇÃO.
- INSTALAR PLANILHAS DE INSPEÇÃO CONFORME MEMORIAL DESCRITIVO.
- OS EXALSTADORES DOS SANITÁRIOS, DEVERÃO SER ACONDIÇÃOADOS A PARTIR DO INTERLUBO DE ILUMINAÇÃO DOS PRÓPRIOS SANITÁRIOS, A CORRENTE DA ALIMENTAÇÃO NÃO DEVERÁ ULTRAPASSAR 10A.
- OS VENTILADORES DE AR EXTERNO DEVERÃO SER ACONDICIONADOS A PARTIR DO ACONDICIONAMENTO DE QUALQUER EVAPORADORA DO SEU SISTEMA.

**SÍMBOLOGIA:**

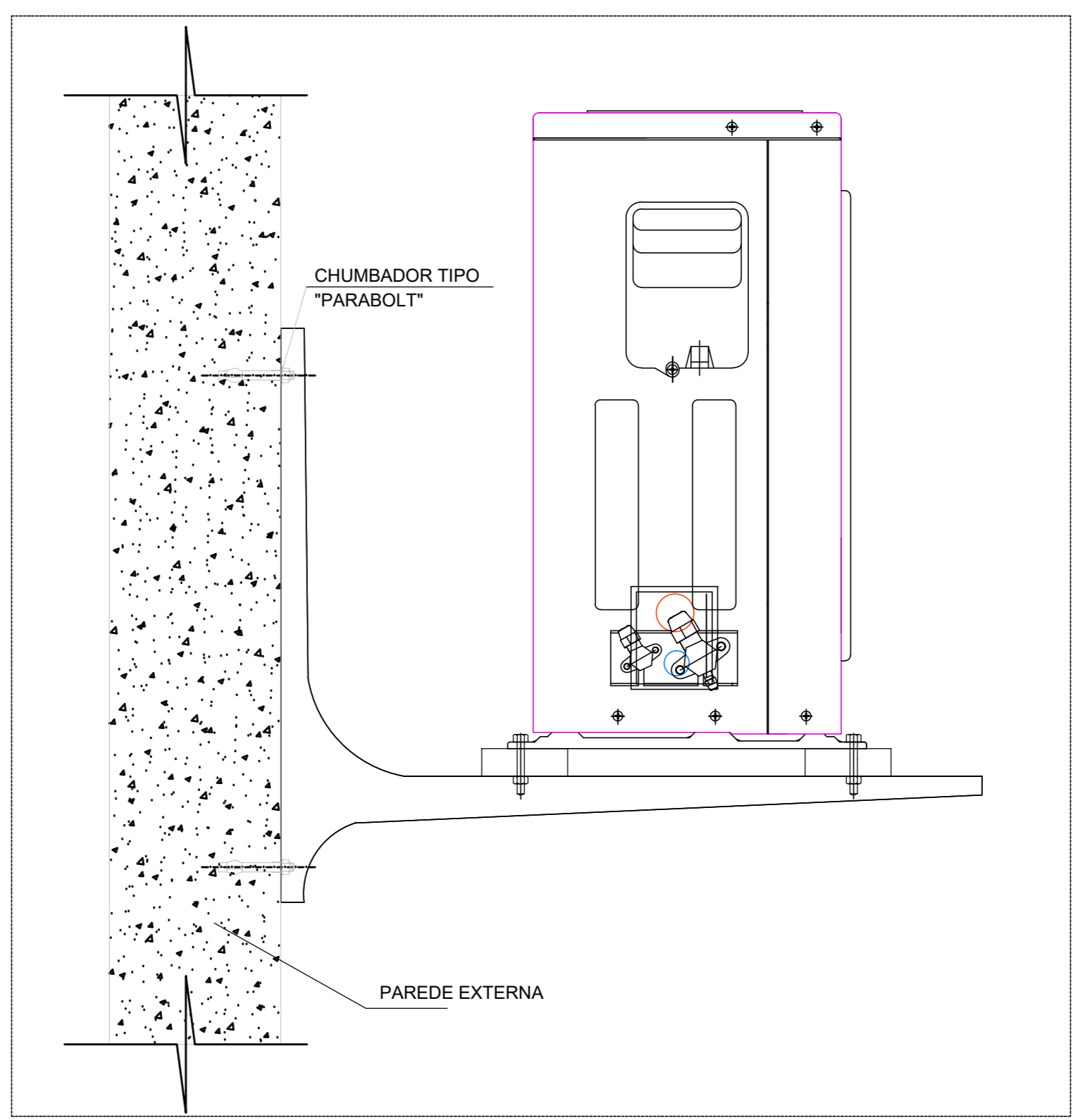
- E-60x30 (sh) DUTO DE INSULAMENTO TIPO "TDC" ISOLADO EXTERNAMENTE COM ESPUMA E ALUMÍNIO 0,1mm
- E-100x DUTO DE INSULAMENTO FLEXÍVEL ISOLADO EXTERNAMENTE COM LA DE VIDRO 5mm E REVESTIDO COM ALUMÍNIO
- E-60x30 (sh) DUTO DE EXAUSTÃO TIPO "TDC" SEM ISOLAMENTO
- E-60x30 DUTO DE EXAUSTÃO FLEXÍVEL SEM ISOLAMENTO
- AE-60x30 (sh) DUTO DE AR EXTERNO TIPO "TDC" SEM ISOLAMENTO
- ELETROCALHA EM AÇO GALVANIZADO COM TAMPAS - TAMANHO 40x10CM

- TUBULAÇÃO FRIGORÍGENA - LINHA DE LÍQUIDO / SUÇÃO
- TUBULAÇÃO FRIGORÍGENA - LINHA DE SUÇÃO
- ① PUNTO DE DRENO 01: SIFONADO - ACIMA DO FORRO
- ② PUNTO DE DRENO 02: SIFONADO - EMBUTIDO NA PAREDE
- ▲ PUNTO DE FORÇA 220V/20A-T60Hz PARA APARELHO ATE 3000 BTU/h
- ▲ PUNTO DE FORÇA 220V/20A-T60Hz PARA APARELHO ACIMA E INCLUSO 36.000 BTU/h

- TAG DO EQUIPAMENTO
- VAZÃO EM m<sup>3</sup>/h
- EV-TR-00 N° DO EQUIPAMENTO PAVIMENTO ATENDIDO EVAPORADORA
- CD-TR-00 N° DO EQUIPAMENTO PAVIMENTO ATENDIDO CONDENSADORA

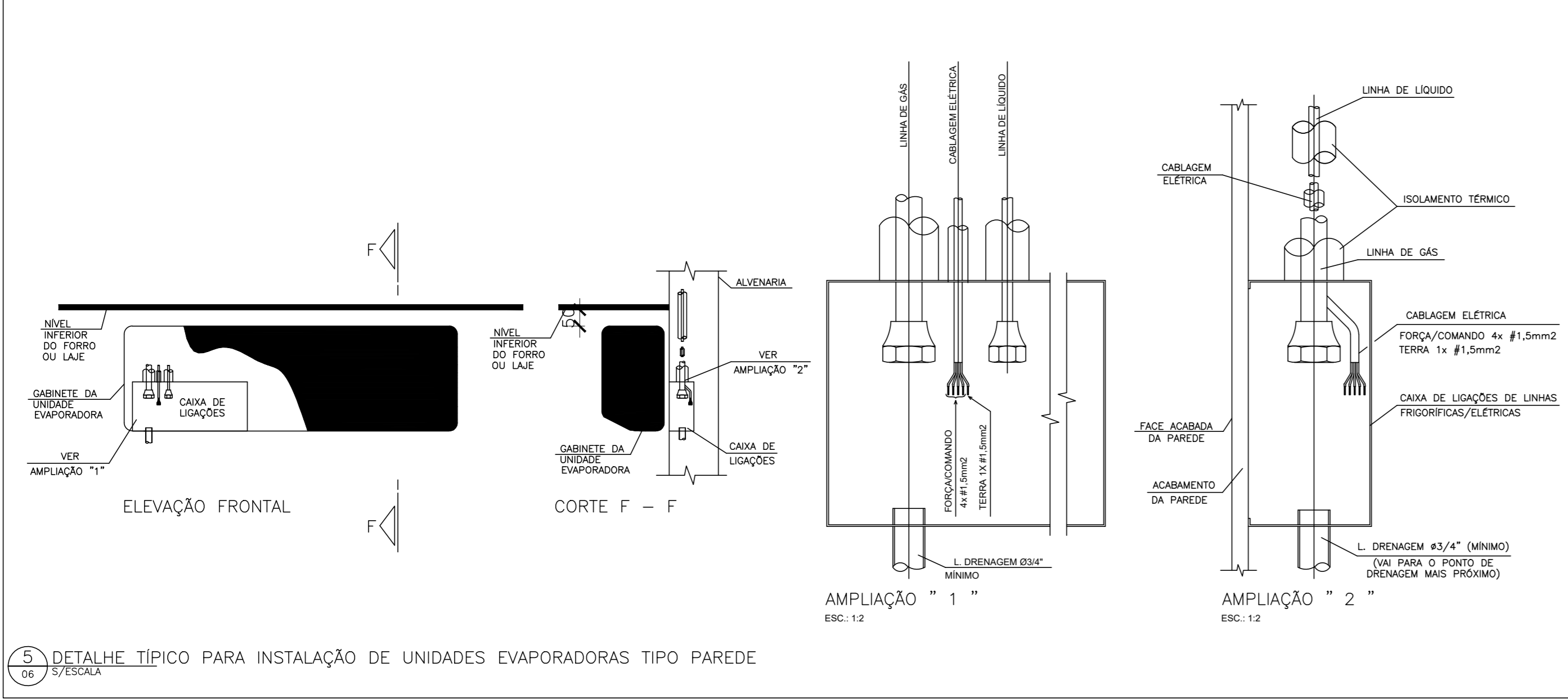
**DADOS CONDICIONADORES DE AR - SPLIT SYSTEM**

PAV.	ALA	SALAS	ÁREA	IDENTIFICAÇÃO	TIPO	CAPAC.	CAPAC.	VAZÃO AR	POTENCIAL	
UNID.	NOME	NOME	m <sup>2</sup>	EVAPOR.	CONDENS.	GABINETE	BTU/h	m <sup>3</sup> /h	W	
PROFLAD	DEP. PLANEJAMENTO	AC-1P-01	CD-1P-01	CASSETI	24.000	7	1200	3000		
		AC-1P-02	CD-1P-02	CASSETI	24.000	7	1200	3000		
		AC-1P-03	CD-1P-03	CASSETI	24.000	7	1200	3000		
		AC-1P-04	CD-1P-04	CASSETI	24.000	7	1200	3000		
		AC-1P-05	CD-1P-05	PSIG TIPO	24000	7	840	2320		
		RECEPCAO	AC-1P-06	CD-1P-06	PSIG TIPO	24000	7	840	2320	
		DEPTO. SERVIÇOS	AC-1P-07	CD-1P-07	PSIG TIPO	30000	9	1100	3000	
		CONTROL. INTERNO.1	AC-1P-08	CD-1P-08	CASSETI	24.000	7	1200	3000	
		CONTROL. INTERNO.2	AC-1P-09	CD-1P-09	PSIG TIPO	24000	7	840	2320	
		CPDE DEPARTAMENTO MEMBROS	AC-1P-10	CD-1P-10	CASSETI	36.000	11	1600	4000	
GERAL1	OUVIDORIA	AC-1P-11	CD-1P-11	CASSETI	24.000	7	1200	3000		
		DEPARTAMENTO	AC-1P-12	CD-1P-12	CASSETI	36.000	11	1600	4000	
		ATENDIMENTO	AC-1P-13	CD-1P-13	CASSETI	24.000	7	1200	3000	
		CHEFE SERVIÇOS	AC-1P-14	CD-1P-14	CASSETI	36.000	11	1600	4000	
		DEPARTAMENTO R. ADM.	AC-1P-15	CD-1P-15	CASSETI	36.000	11	1600	4000	
		COMITE ETICA	AC-1P-16	CD-1P-16	CASSETI	30.000	9	1400	3800	
		RECEPCAO	AC-1P-17	CD-1P-17	PSIG TIPO	24000	7	840	2320	
		REUNIOES	AC-1P-18	CD-1P-18	CASSETI	30.000	9	1400	3800	
		PROJETOR	AC-1P-19	CD-1P-19	PSIG TIPO	30000	9	1100	3000	
		DIRETOR POS.	AC-1P-20	CD-1P-20	HI WALL	9.000	3	710	950	
PROPEI	DIRETOR FISICAL	AC-1P-21	CD-1P-21	HI WALL	9.000	3	710	950		
		ADMINISTRACAO	AC-1P-22	CD-1P-22	CASSETI	30.000	9	1400	3800	
		AC-1P-23	CD-1P-23	CASSETI	30.000	9	1400	3800		
		AC-1P-24	CD-1P-24	CASSETI	36.000	11	1600	4000		
		AUDITÓRIO	AC-1P-25	CD-1P-25	CASSETI	36.000	11	1600	4000	
		AC-1P-26	CD-1P-26	CASSETI	36.000	11	1600	4000		
		AC-1P-27	CD-1P-27	CASSETI	30.000	9	1400	3800		
		AC-1P-28	CD-1P-28	CASSETI	30.000	9	1400	3800		
		SALA RESERVA	AC-1P-29	CD-1P-29	CASSETI	30.000	9	1400	3800	
		GERAL2	SALA RESERVA	AC-1P-28	CD-1P-28	CASSETI	30.000	9	1400	3800

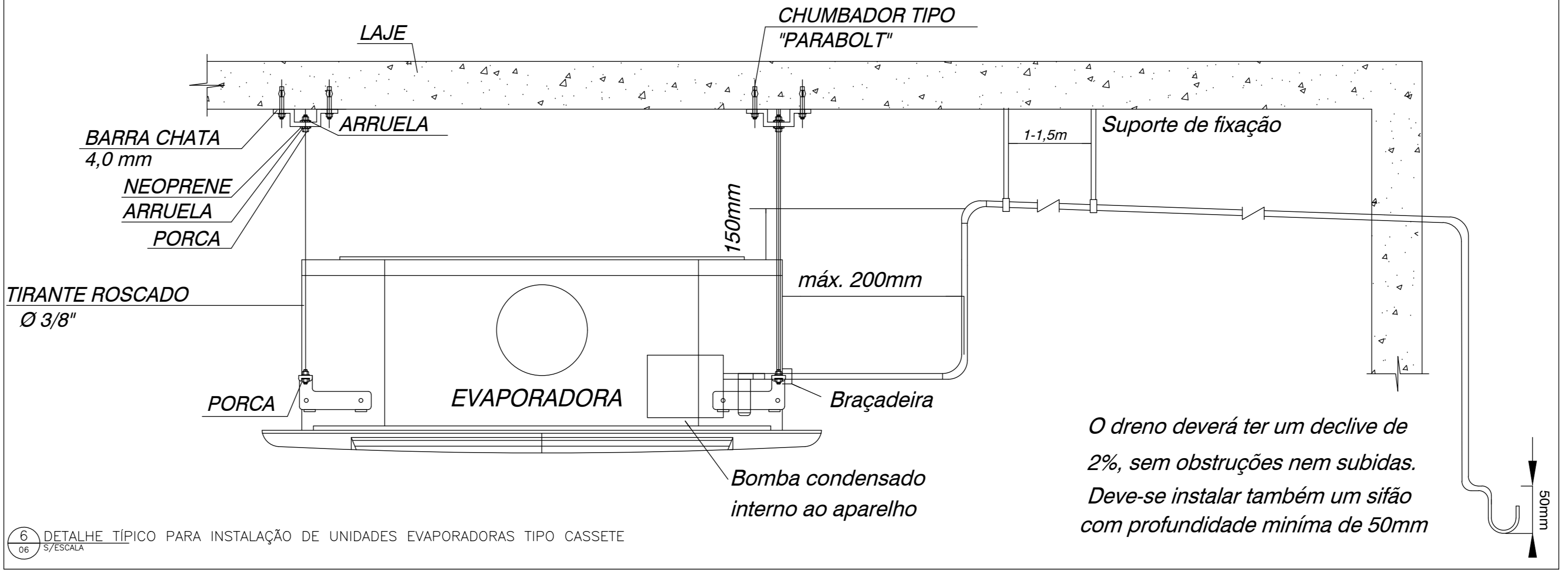


12. DET. FIXAÇÃO DAS CONDENSADORAS COM MÃO FRANCESA

**PLANTA PRIMEIRO PAVIMENTO**  
DEMOLIR / CONSTRUIR  
ESCALA 1:75



5. DETALHE TÍPICO PARA INSTALAÇÃO DE UNIDADES EVAPORADORAS TIPO PAREDE



6. DETALHE TÍPICO PARA INSTALAÇÃO DE UNIDADES EVAPORADORAS TIPO CASSETE

O dreno deverá ter um declive de 2%, sem obstruções nem subidas. Deve-se instalar também um sifão com profundidade mínima de 50mm

CONDICIONADORES DE AR INVERTER SELO "A" INMETRO PROGRAMA PROCEL  
CONDICIONADORES SOMENTE FRIO E DOTADOS DE REFRIGERANTE ECOLÓGICO

DII 01 DIFUSOR LINEAR DE INSULAMENTO, EM ALUMÍNIO, COM REGISTRO  
FABRICANTE: TRON OU SIMILAR  
MODELO: ADQ-1 - 01 VIA TAMANHO: 57x320 mm

ITEM	QUANT.	DESCRIÇÃO
01	04/09/2020	PROJETO EXECUTIVO
00	27/07/2018	PROJETO BÁSICO
REV.	DATA	DESCRIÇÃO
		VISTO

Desenvolvido por  
**Sergio Eduardo de Oliveira Rebello**  
Arquiteto

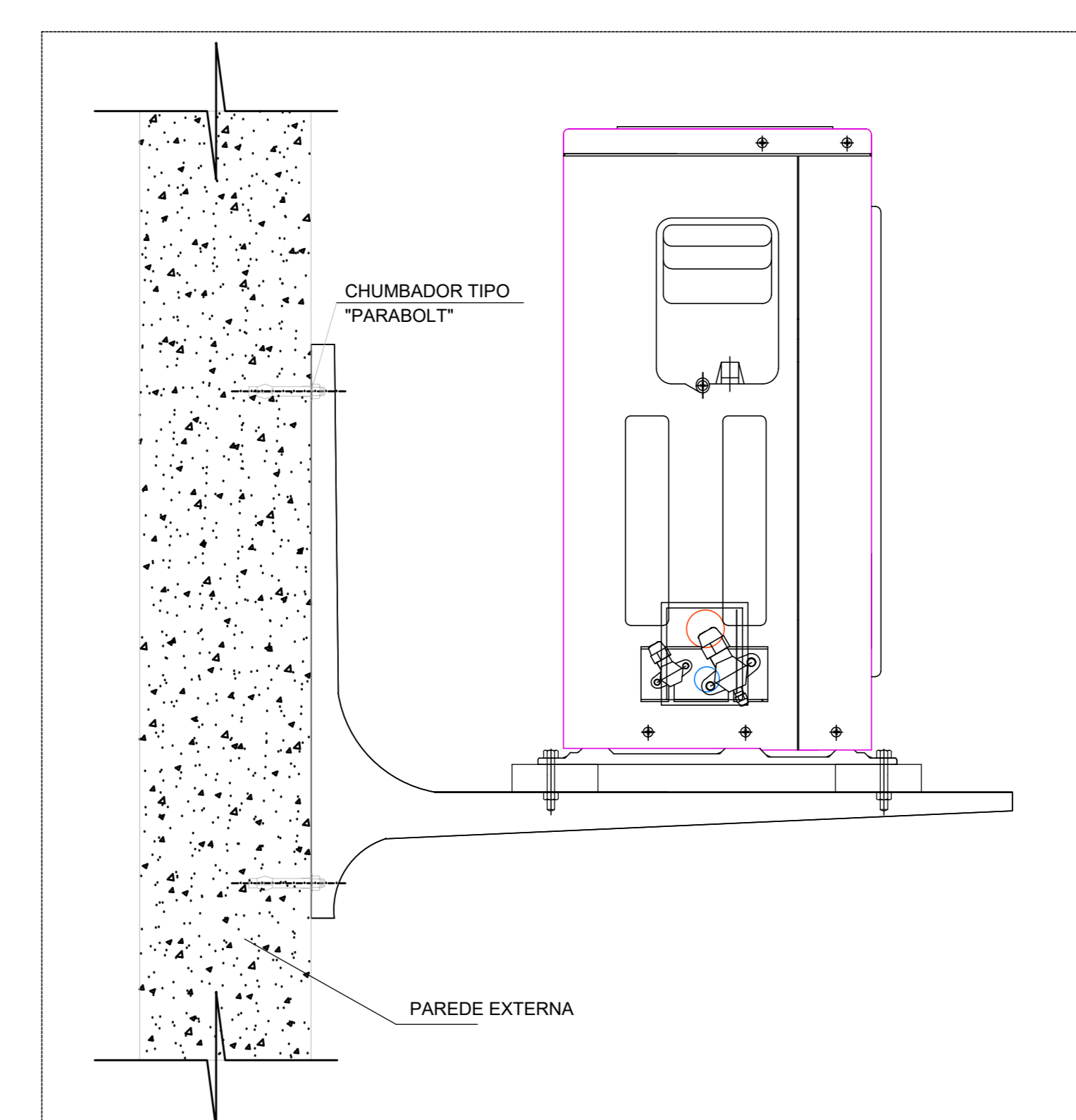
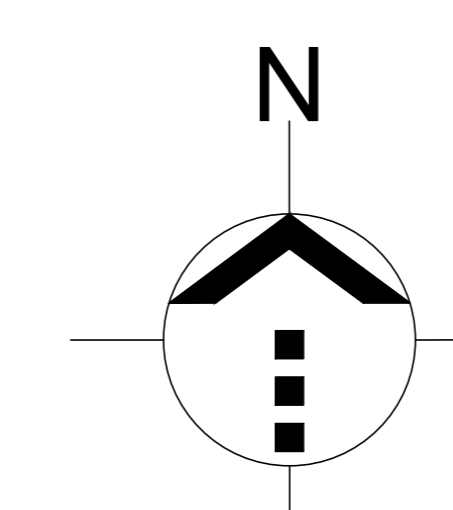
**PROJETAR**  
PROJETAR

Projeto Soluções em Engenharia Ltda.  
Rua João Negro, 731 - cj. 708, cep 80010-200  
tel: 41 3074 1129 fax: 41 3074 1145  
gatti@projetarpro.eng.br

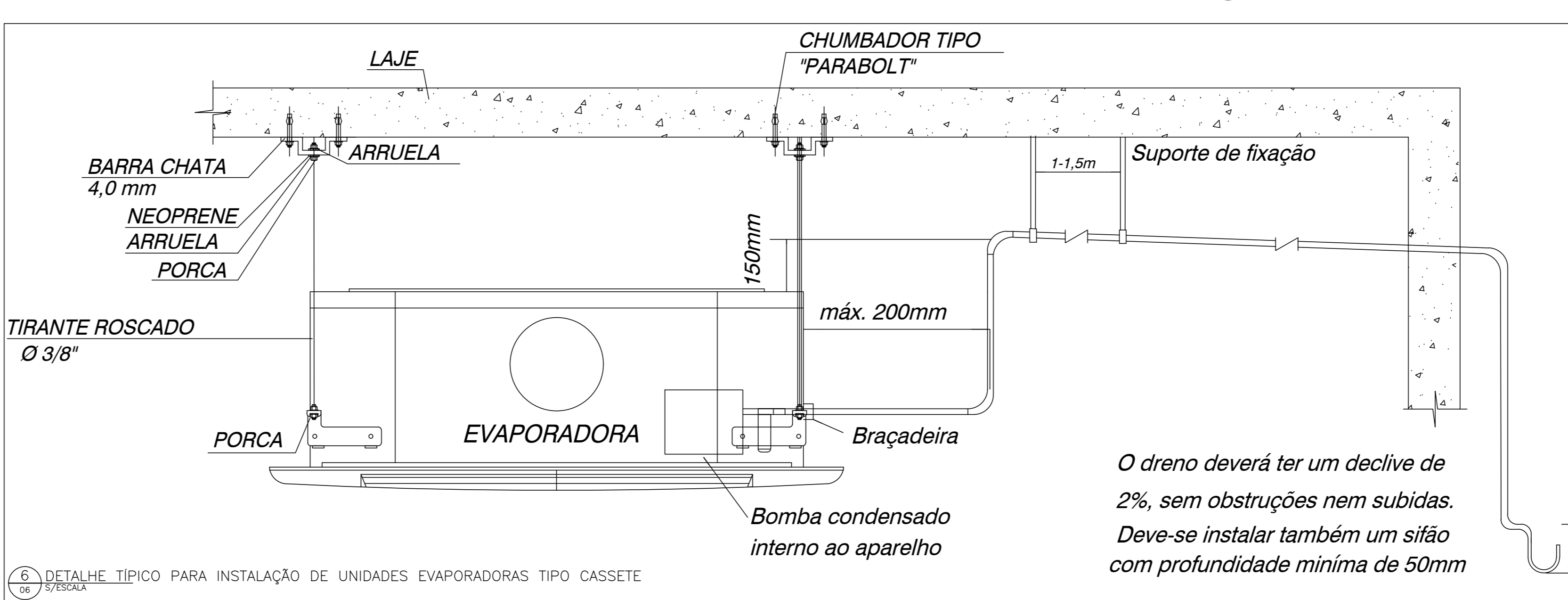
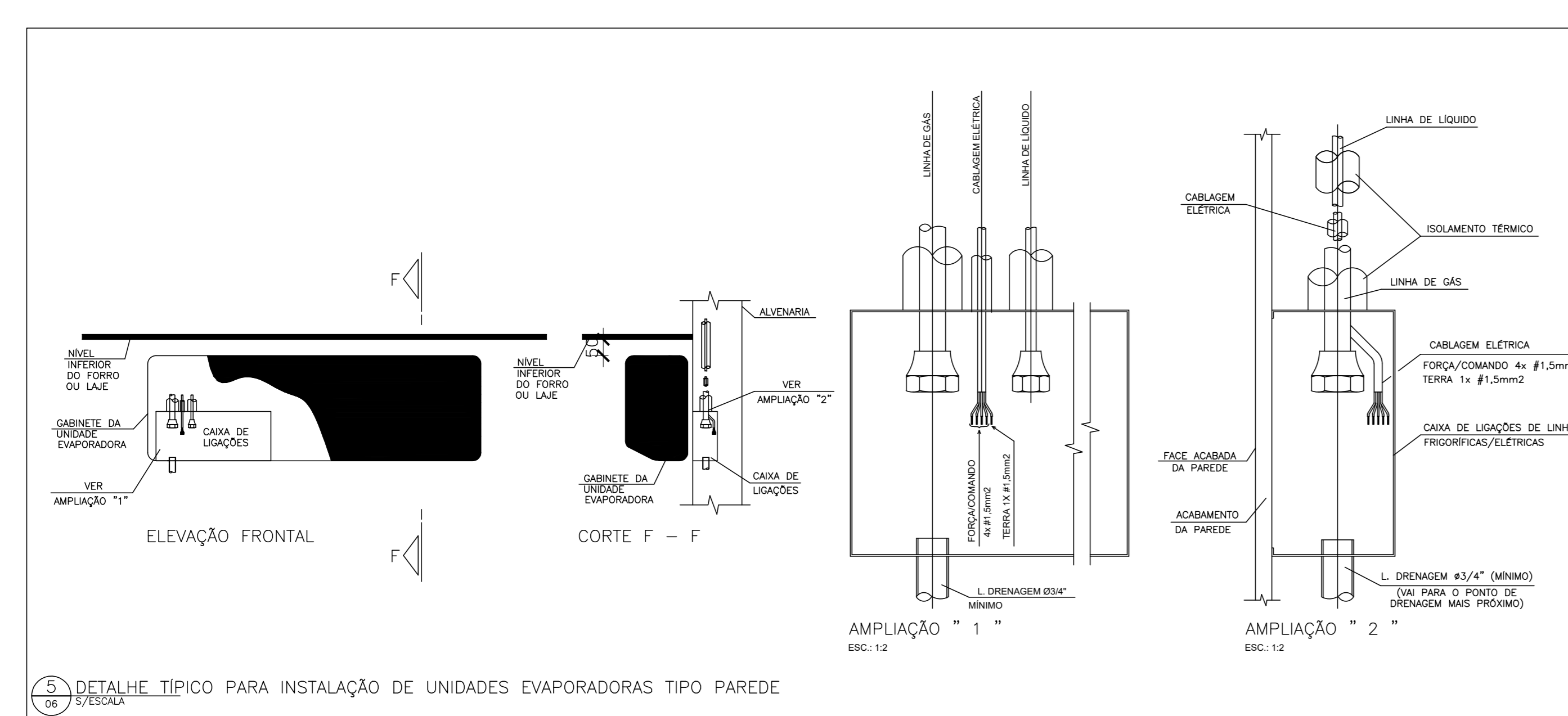
OBRA: UNIVERSIDADE ESTADUAL RORAIMA  
TÍTULO: PROJETO DE CLIMATIZAÇÃO 1º PAVIMENTO  
FOLHA Nº: 02 /04

RESPONSÁVEL TÉCNICO: SERGIO EDUARDO REBELLO  
CREA: 131172-D-PR  
PROJETO: ALBERTO GATTI NETO  
CREA: 5468-D-PR  
ASSUNTO: PROJETO EXECUTIVO

DATA: 04/09/2020  
DESENHO: ANDRÉ  
ARQUIVO: HVAC 1 pav.dwg  
ESCALA: 1/75



**PLANTA SEGUNDO PAVIMENTO**  
DEMOLIR / CONSTRUIR  
ESCALA 1:75



**NOTAS:**

- CONFIRMAR MEDIDAS NA OBRA.
- TUBULAÇÃO HIDRÁULICA DEVERÁ ATENDER RECOMENDAÇÕES DO FABRICANTE.
- SISTEMA DE AR CONDICIONADO DEVERÁ ATENDER REQUISITOS DA ASHRAE.
- DETALHES COMPLEMENTARES, VER MEMORIAL DESCRITIVO.
- DADOS E ESPECIFICAÇÕES DE EXECUÇÃO, VER MEMORIAL DESCRITIVO.
- DADOS TÉCNICOS DOS EQUIPAMENTOS VER PLANILHAS ANEXAS AO MEMORIAL DESCRITIVO.
- DETALHES DE INSTALAÇÃO DOS EQUIPAMENTOS, VER CATALOGO DO FABRICANTE DO MESMO.
- MEDIDAS EM CM, SALVO QUANDO INDICADAS EM CONTRÁRIO.
- VALORES ENTRE PARENTESES REPRESENTAM VAZÕES EM m³/h.
- POSICIONAR OS DIFUSORES CONFORME LAYOUT DE ILUMINAÇÃO.
- INSTALAR PLANILHAS DE INSUPÇÃO CONFORME MEMORIAL DESCRITIVO.
- OS EVALUADORES DOS SANITÁRIOS, DEVERÃO SER ACONJUNADOS A PARTIR DO INTERLUBRIFUR DE ILUMINAÇÃO DOS PRÓPRIOS SANITÁRIOS, A CORRENTE DA ALIMENTAÇÃO NÃO DEVERÁ ULTRAPASSAR 10A.
- OS VENTILADORES DE AR EXTENSO DEVERÃO SER ACONJUNADOS A PARTIR DO ACONDICIONAMENTO DE QUALQUER EVAPORADORA DO SEU SISTEMA.

**SIMBOLOGIA:**

- 1-6x30 (bh) DUTO DE INSULAMENTO TIPO "TDC" ISOLADO EXTERNAMENTE COM SISTEMA ELASTOMÉRICO A 10mm
- 1-6x30 (bh) DUTO DE INSULAMENTO FLEXÍVEL ISOLADO EXTERNAMENTE COM LÂ DE VIDRO 25mm E REVESTIDO COM ALUMÍNIO
- E-6x30 (bh) DUTO DE EXAUSTÃO TIPO "TDC" SEM ISOLAMENTO
- E-6x30 (bh) DUTO DE EXAUSTÃO FLEXÍVEL SEM ISOLAMENTO
- AE-6x30 (bh) DUTO DE AR EXTENSO TIPO "TDC" SEM ISOLAMENTO
- REI/OCALHA EM AÇO GALVANIZADO COM TAMPA - TAMANHO 40x10CM
- TUBULAÇÃO FRIGORÍGENA - LINHA DE LÍQUIDO / SUÇÃO
- TUBULAÇÃO FRIGORÍGENA - LINHA DE SUÇÃO
- 1 PUNTO DE DRENO Ø1" SIFONADO - ACIMA DO FORRO
- 2 PUNTO DE DRENO Ø1" SIFONADO - EMBUTIDO NA PAREDE
- ▲ PONTO DE FORÇA 220V/20-168Hz PARA APARELHO ATÉ 36.000 BTU/h
- ▲ PONTO DE FORÇA 220V/20-168Hz PARA APARELHO ACIMA E INCLUSIVE 36.000 BTU/h
- CHB XX TAG DO EQUIPAMENTO
- EV-TR-00 Nº DO EQUIPAMENTO PAVIMENTO ATENDIDO EVAPORADORA
- CD-TR-00 Nº DO EQUIPAMENTO PAVIMENTO ATENDIDO CONDENSADORA

**DADOS CONDICIONADORES DE AR - SPLIT SYSTEM**

GRUPO	TIPO	ÁREA (m²)	MODELO	QTD	BTU/h	W	VAZÃO (m³/h)
CPCV	PARQUE ELABORAÇÃO	26,4	AC-2P-01 CD-2P-01 CASSETI	30.000	9	1400	3800
	ADMINISTRAÇÃO	28,0	AC-2P-01 CD-2P-01 CASSETI	30.000	9	1400	3800
PROIUR	DEPARTAMENTO 2	19,5	AC-2P-01 CD-2P-01 CASSETI	24.000	7	1200	3000
	RECEPÇÃO	16,8	AC-2P-06 CD-2P-06 HI WALL	9.000	3	710	950
PROFI	DEPARTAMENTO 1	18,7	AC-2P-07 CD-2P-07 HI WALL	12.000	4	900	1200
	RECEPÇÃO	14,7	AC-2P-09 CD-2P-09 HI WALL	9.000	3	710	950
RETORIA	DEPARTAMENTO 1	24,6	AC-2P-10 CD-2P-10 CASSETI	24.000	7	1200	3000
	RECEPÇÃO	26,7	AC-2P-11 CD-2P-11 CASSETI	30.000	9	1400	3800
CONUNI	RECEPÇÃO	22,1	AC-2P-12 CD-2P-12 HI WALL	12.000	4	900	1200
	RECEPÇÃO	15,5	AC-2P-13 CD-2P-13 HI WALL	12.000	4	900	1200
GENERAL	SALA RESERVA	40,1	AC-1P-27 CD-1P-27 CASSETI	30.000	9	1400	3800
	SALA RESERVA	40,1	AC-1P-28 CD-1P-28 CASSETI	30.000	9	1400	3800

**CONDICIONADORES DE AR INVERTER SELO "A" INMETRO PROGRAMA PROCEL**

**CONDICIONADORES SOMENTE FIO E DOTADOS DE REFRIGERANTE ECOLÓGICO**

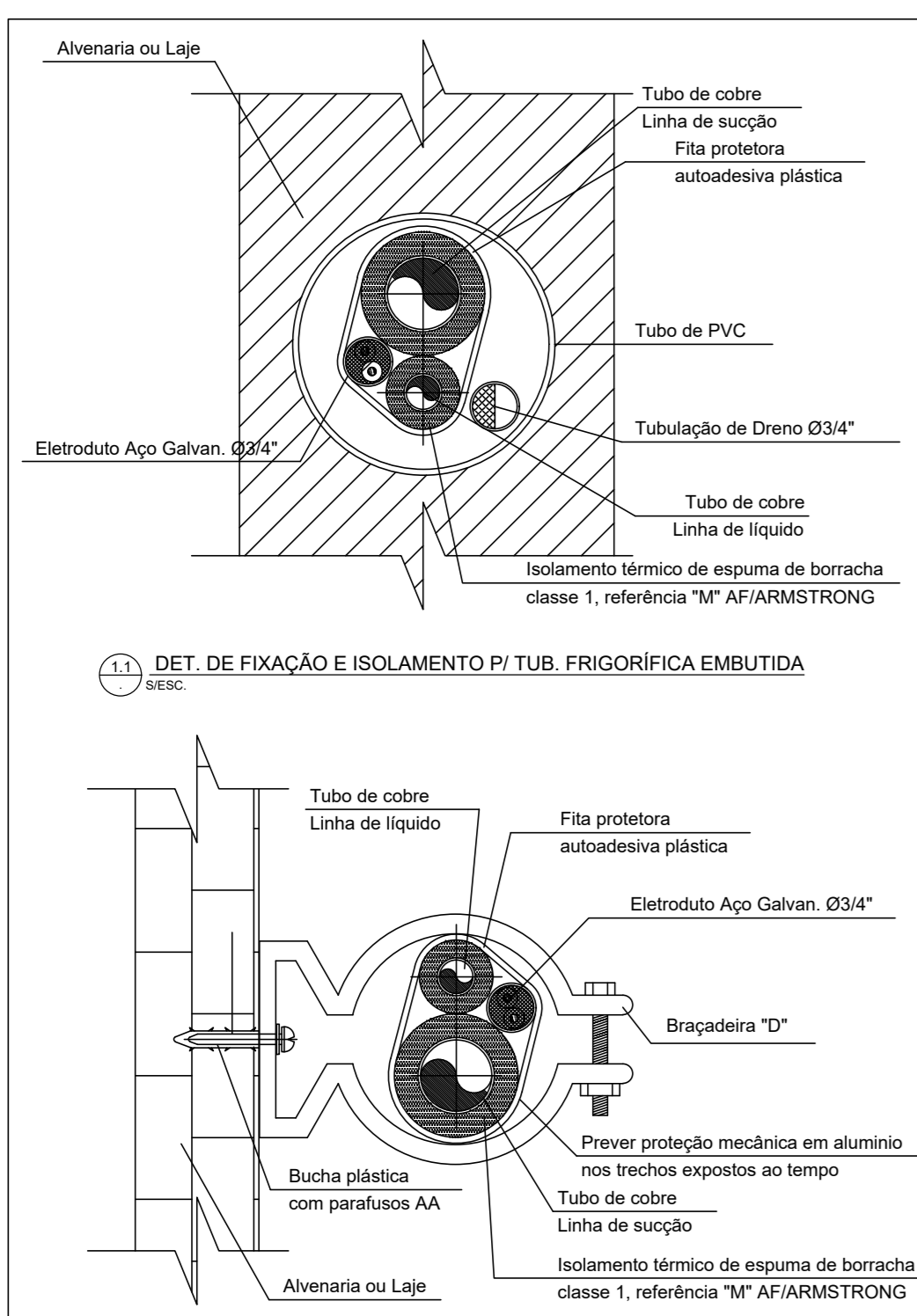
DI	TI	DESCRIÇÃO
01	04/09/2020	PROJETO EXECUTIVO
00	27/07/2018	PROJETO BÁSICO
REV.	DATA	DESCRIÇÃO
		VISTO

Desenvolvido por: **Sergio Eduardo de Oliveira Rebelo**

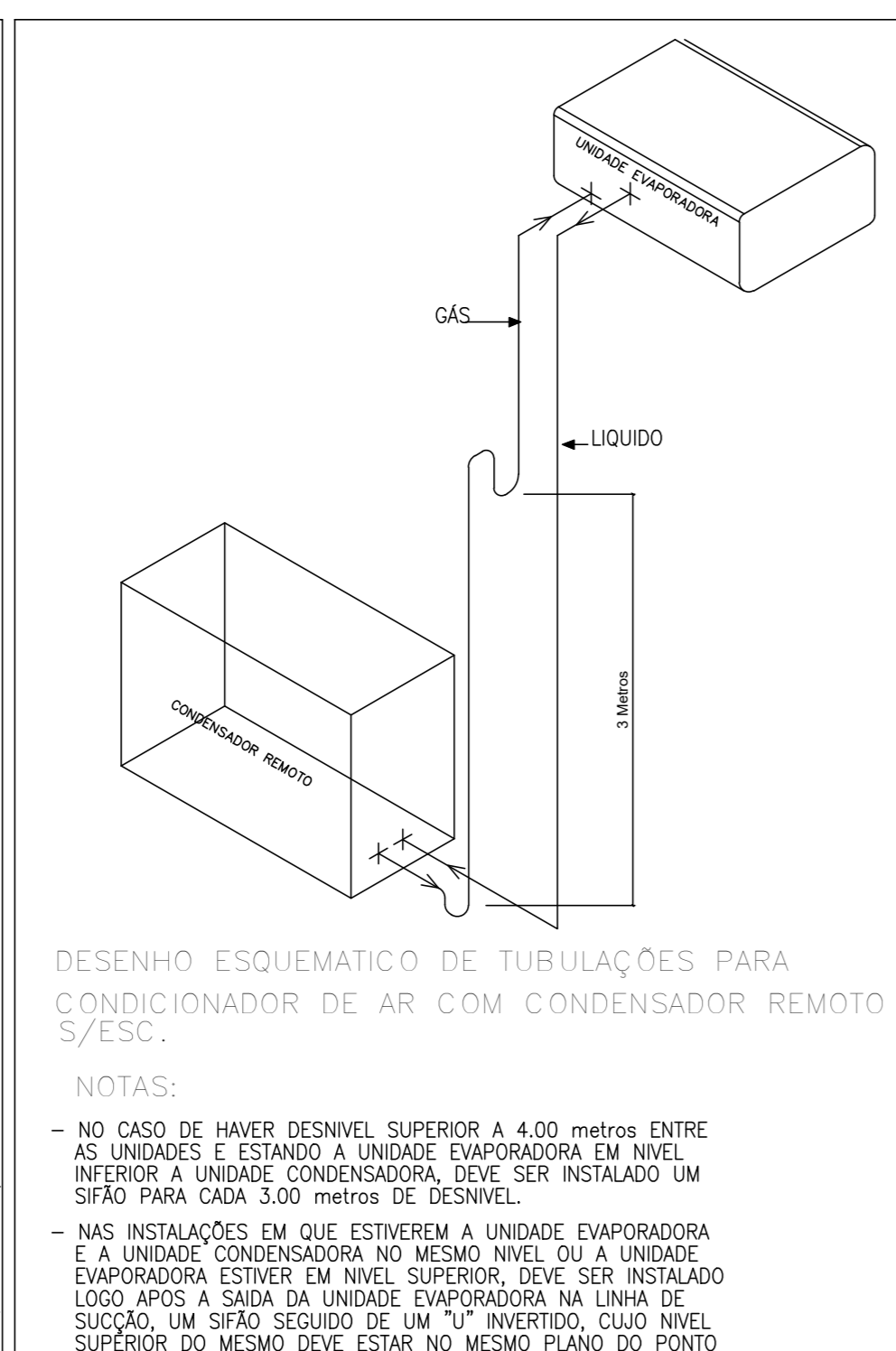
Projeto Soluções em Engenharia Ltda.  
Rua João Negrão, 731 cj. 705, cep 80010-200  
tel: 41 3074 1129 fax: 41 3074 1145  
gati@projetoeng.br

**PROJETAR**  
PROJETAR

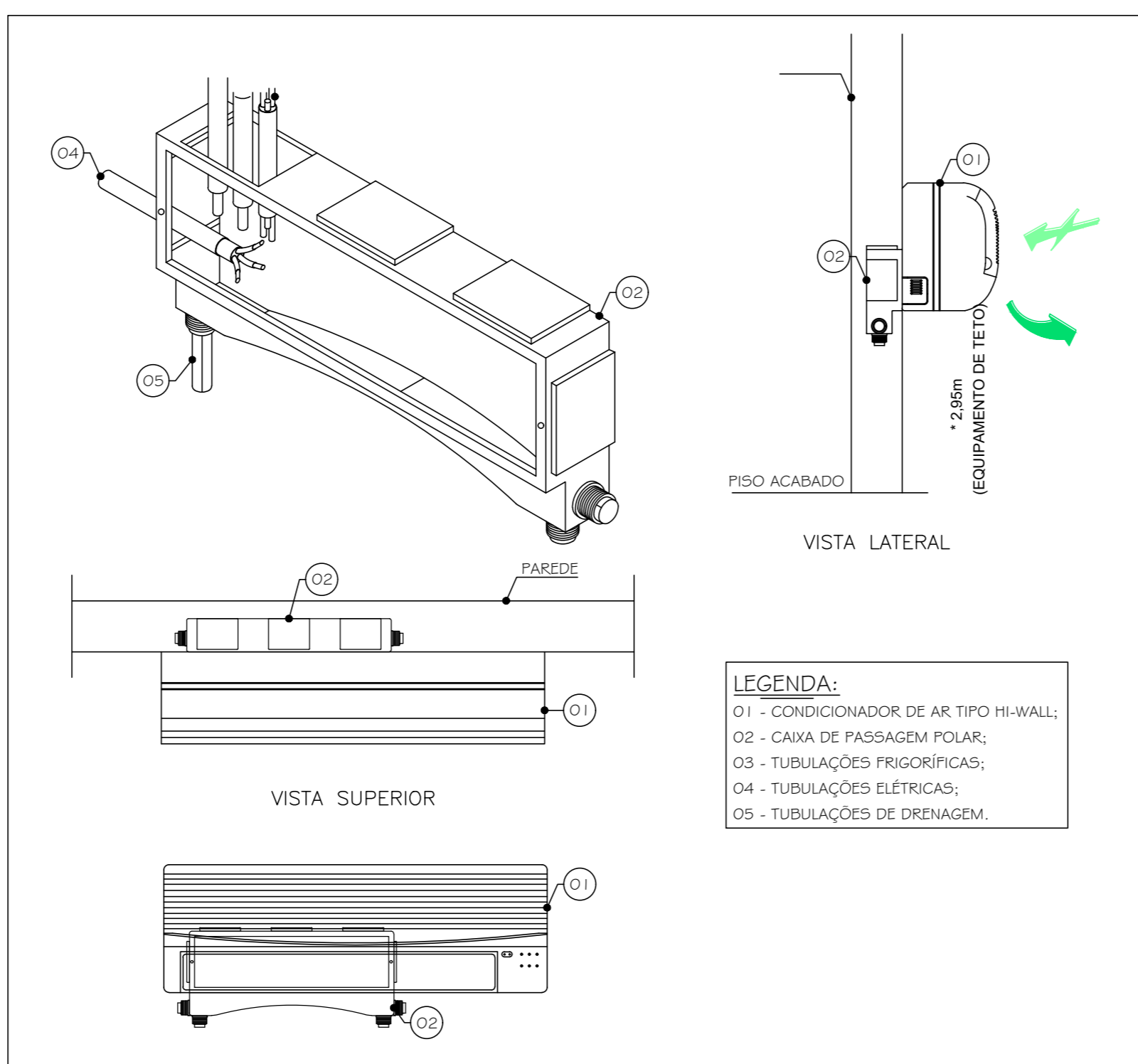
OBRA: UNIVERSIDADE ESTADUAL RORAIMA  
TÍTULO: PROJETO DE CLIMATIZAÇÃO 2º PAVIMENTO  
FOLHA Nº: 03/04  
RESPONSÁVEL TÉCNICO: SERGIO EDUARDO REBELLO CREA: 131172-D-PR  
PROJETO: ALBERTO GATTI NETO CREA: 5468-D-PR  
ASSUNTO: PROJETO EXECUTIVO  
DATA: 04/09/2020  
DESENHO: ANDRÉ  
ARQUIVO: HVAC 1 pav.dwg  
ESCALA: 1/75



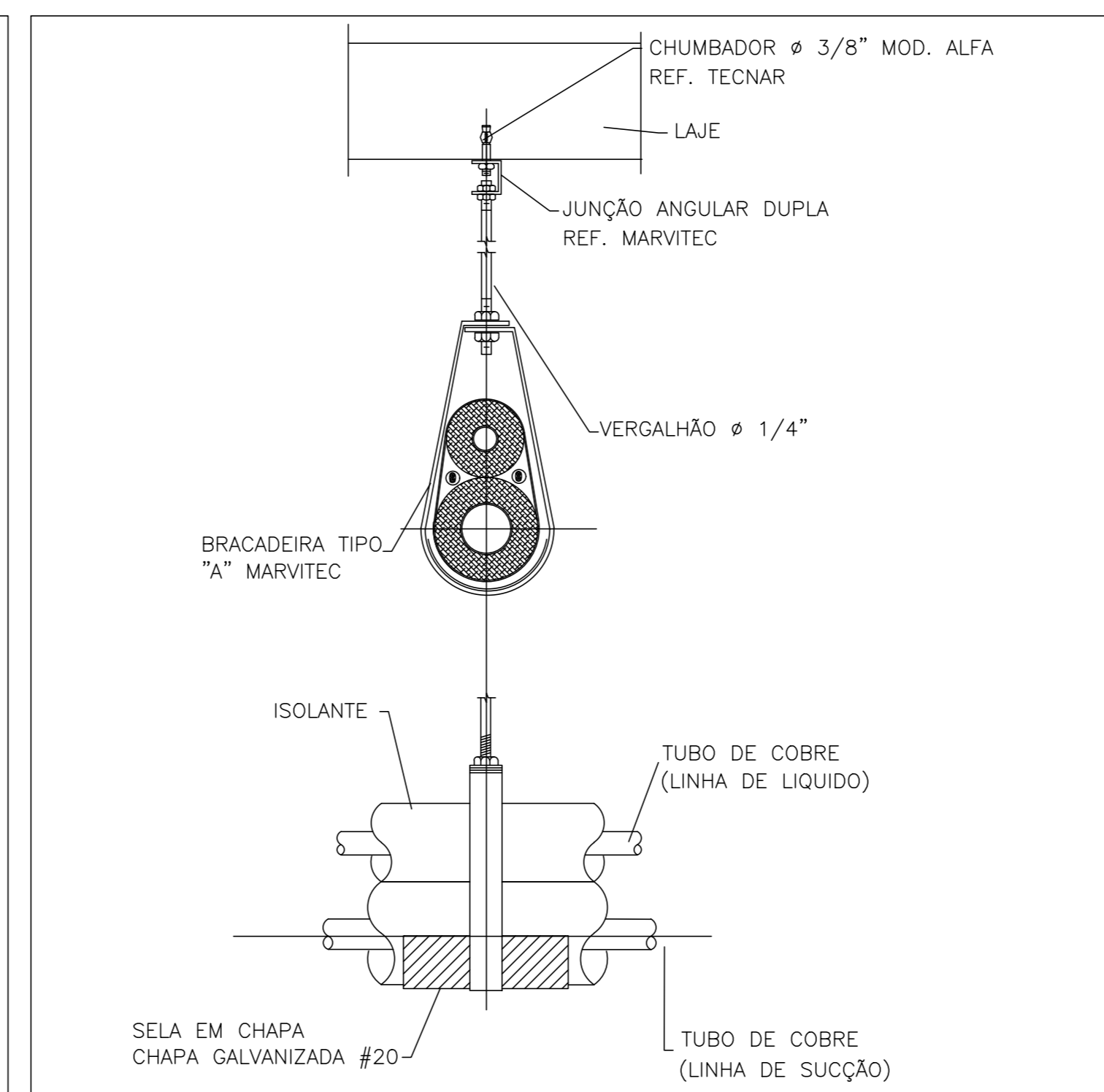
1 DET. ISOLAMENTO E FIXAÇÃO P/ TUBULAÇÃO FRIGORÍFICA



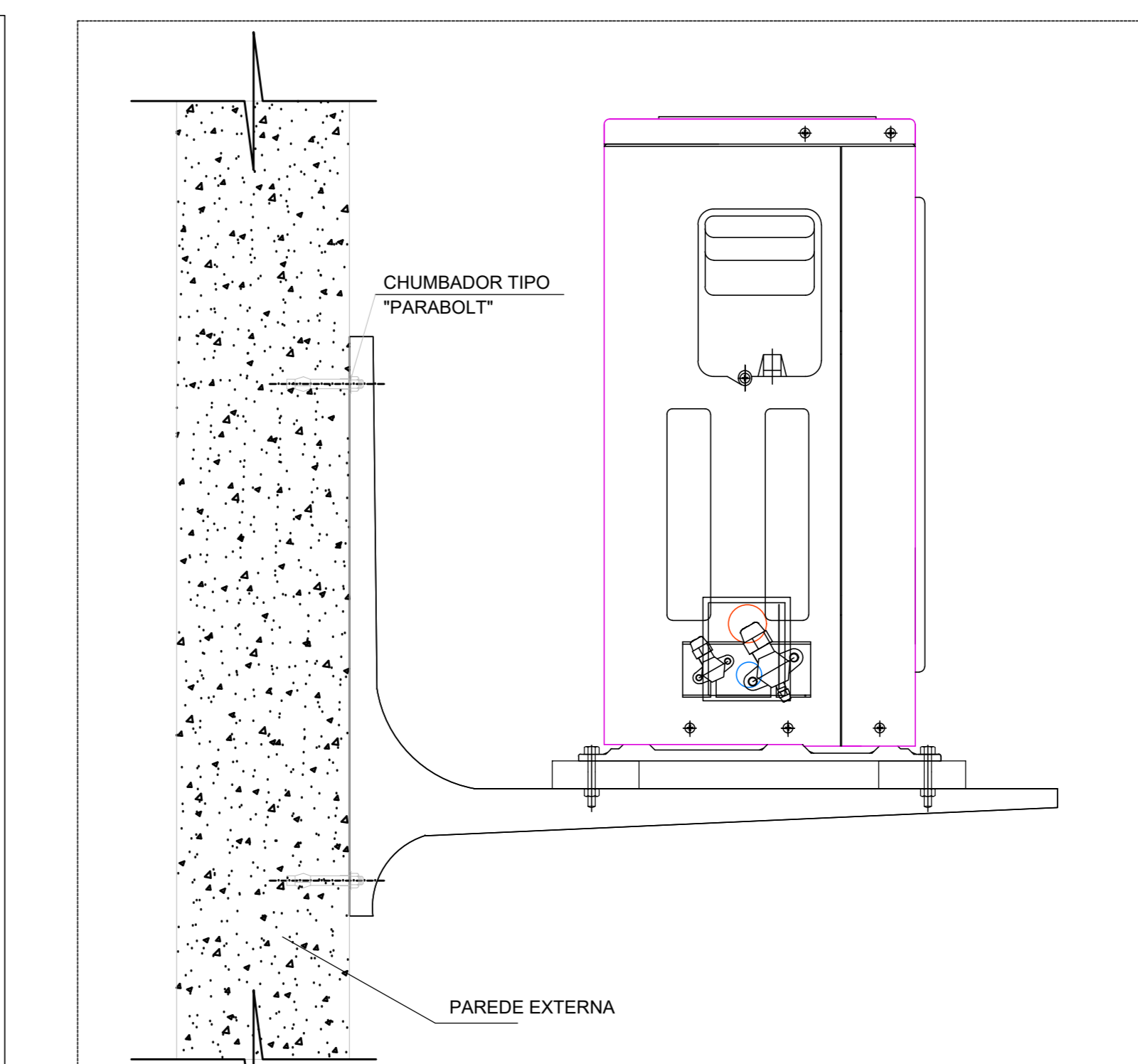
2 DET. ESQUEMÁTICO TUB. FRIGORÍFICA



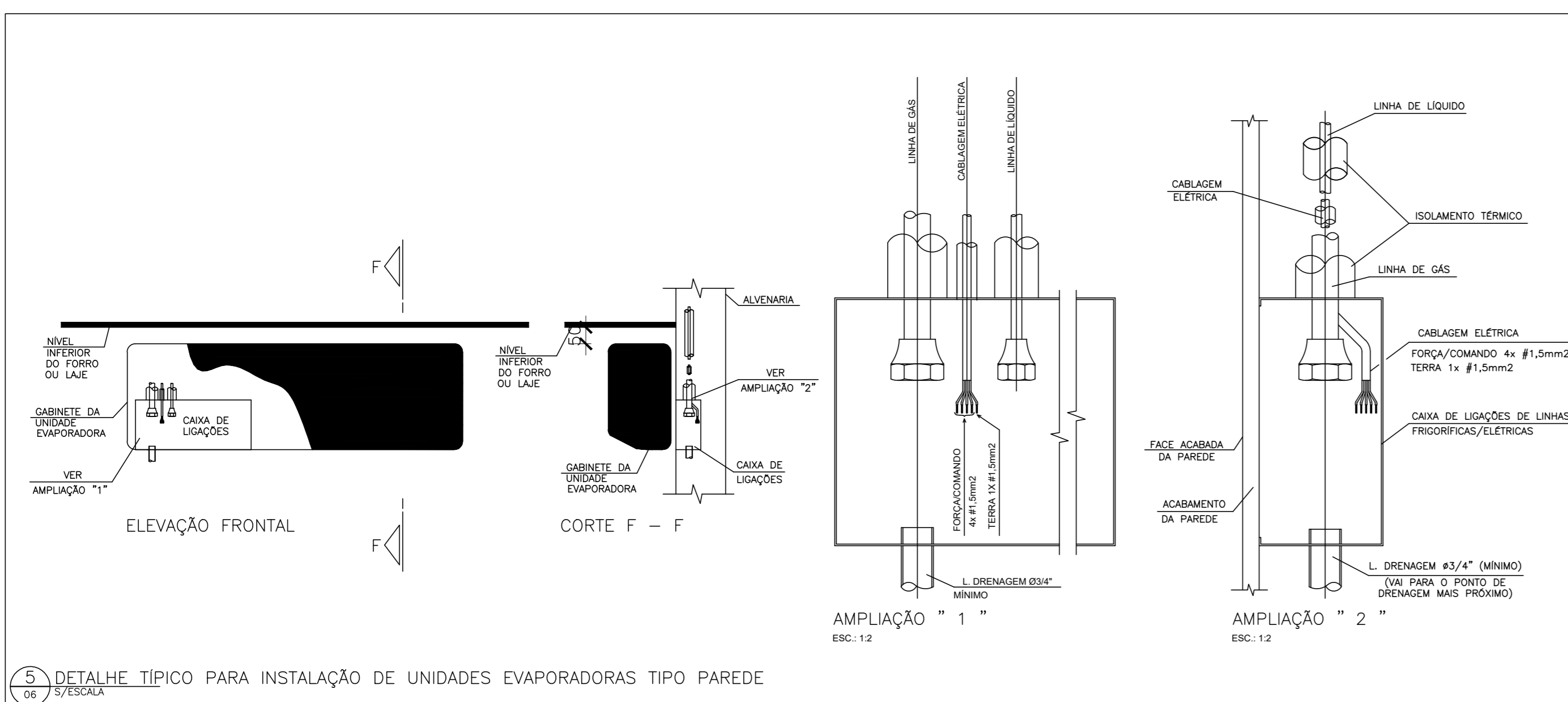
3 DETALHE INSTALAÇÃO CAIXA DE PASSAGEM POLAR



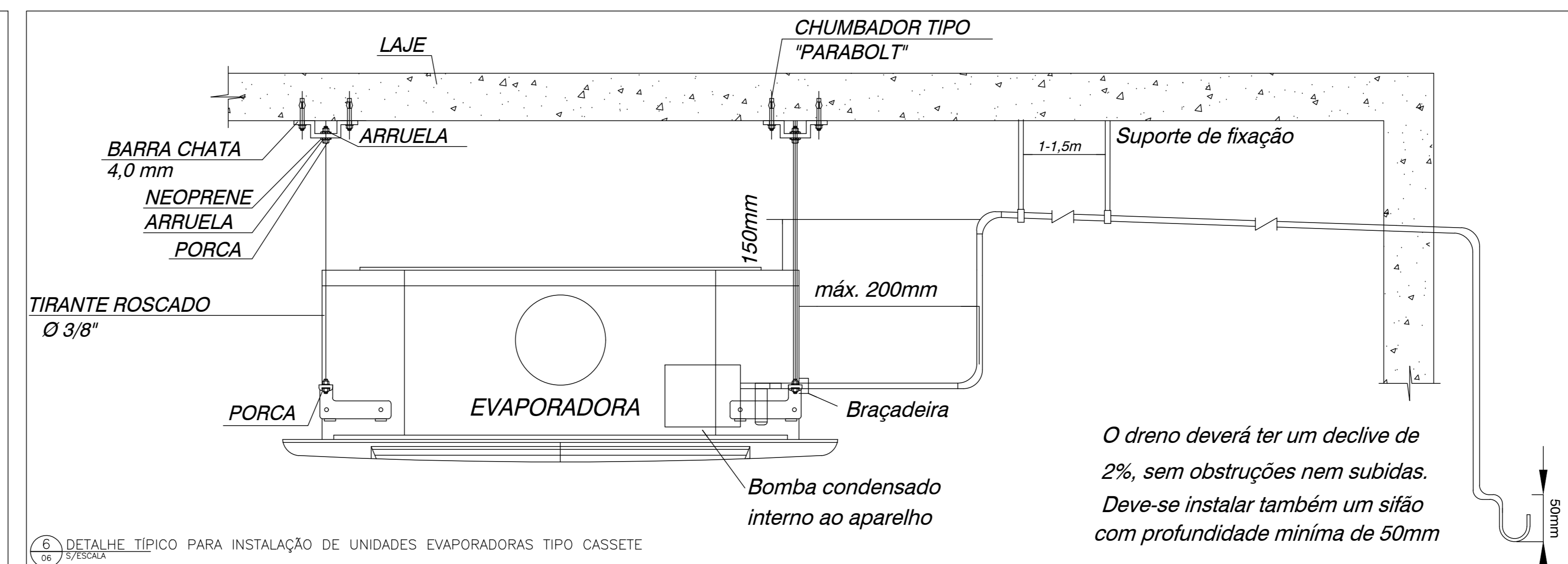
4 DETALHE DE SUPORTE DE TUBULAÇÕES DE REFRIGERANTE



12 DET. FIXAÇÃO DAS CONDENSADORAS COM MÃO FRANCESA



5 DETALHE TÍPICO PARA INSTALAÇÃO DE UNIDADES EVAPORADORAS TIPO PAREDE



6 DETALHE TÍPICO PARA INSTALAÇÃO DE UNIDADES EVAPORADORAS TIPO CASSETE

O dreno deverá ter um declive de 2%, sem obstruções nem subidas. Deve-se instalar também um sifão com profundidade mínima de 50mm

- NOTAS:
- CONFIRMAR MEDIDAS NA OBRA.
  - TUBULAÇÃO HIDRÁULICA DEVERÁ ATENDER RECOMENDAÇÕES DO FABRICANTE.
  - SISTEMA DE AR CONDICIONADO DEVERÁ ATENDER REQUISITOS DA ASHRAE.
  - DETALHES COMPLEMENTARES, VER MEMORIAL DESCRITIVO.
  - DADOS E ESPECIFICAÇÕES DE EXECUÇÃO, VER MEMORIAL DESCRITIVO.
  - DADOS TÉCNICOS DOS EQUIPAMENTOS VER PLANILHAS ANEXAS AO MEMORIAL DESCRITIVO.
  - DETALHES DE INSTALAÇÃO DOS EQUIPAMENTOS, VER CATALOGO DO FABRICANTE DO MESMO.
  - MEDIDAS EM CM, SALVO QUANDO INDICADAS EM CONTRÁRIO.
  - VALORES ENTRE PARENTÊSES REPRESENTAM VAZÕES EM m³/h.
  - POSICIONAR OS DIFUSORES CONFORME LAYOUT DE ILUMINAÇÃO.
  - INSTALAR PLANILHAS DE INSPIRAÇÃO CONFORME MEMORIAL DESCRITIVO.
  - OS EXALSTORES DOS SANITÁRIOS, DEVERÃO SER ACIONADOS A PARTIR DO INTERRUPTOR DE ILUMINAÇÃO DOS PRÓPRIOS SANITÁRIOS, A CORRENTE DA ALIMENTAÇÃO NÃO DEVERÁ ULTRAPASSAR 10A.
  - OS VENTILADORES DE AR EXTERNO DEVERÃO SER ACIONADOS A PARTIR DO ACIONAMENTO DE QUALQUER EVAPORADORA DO SEU SISTEMA.

- SÍMBOLOGIA:
- 1-60x30 (bh) DUTO DE INSULAMENTO TIPO "TDC" ISOLADO EXTERNAMENTE COM ESPUMA ELASTOMÉRICA 40/1000
  - 1-630 DUTO DE INSULAMENTO FLEXÍVEL ISOLADO EXTERNAMENTE COM LÂ DE VIDRO 25mm E REVESTIDO COM ALUMÍNIO
  - E-60x30 (bh) DUTO DE EXAUSTÃO TIPO "TDC" SEM ISOLAMENTO
  - E-600 DUTO DE EXAUSTÃO FLEXÍVEL SEM ISOLAMENTO
  - AE-60x30 (bh) DUTO DE AR EXTERNO TIPO "TDC" SEM ISOLAMENTO
  - ELETRICALHA EM AÇO GALVANIZADO COM TAMPAS - TAMANHO 40x10CM
  - TUBULAÇÃO FRIGORÍFICA - LINHA DE LÍQUIDO / SUÇÃO
  - TUBULAÇÃO FRIGORÍFICA - LINHA DE SUÇÃO
  - 1 PUNTO DE DRENO Ø1" SIFONADO - ACIMA DO FORNO
  - 2 PUNTO DE DRENO Ø1" SIFONADO - EMBUTIDO NA PAREDE
  - ▲ PUNTO DE FORÇA 220V/20-160Hz PARA APARELHO ATÉ 36.000 BTU/h
  - ▲ PUNTO DE FORÇA 220V/20-160Hz PARA APARELHO ACIMA E INCLUSO 36.000 BTU/h
  - TAG DO EQUIPAMENTO
  - VAZÃO EM m³/h
  - EV-TR-00 N° DO EQUIPAMENTO
  - PAVIMENTO ATENDIDO
  - EVAPORADORA
  - CD-TR-00 N° DO EQUIPAMENTO
  - PAVIMENTO ATENDIDO
  - CONDENSADORA

Desenvolvido por: Sergio Eduardo de Oliveira Rebello

01	04/09/2020	PROJETO EXECUTIVO	
00	27/07/2018	PROJETO BÁSICO	
REV.	DATA	DESCRIÇÃO	VISTO

PROJETAR Engenharia

Projeto Soluções em Engenharia Ltda.  
Rua João Negrão, 731 - cj. 708, cep. 80010-200  
tel: 41 3074 1129 fax: 41 3074 1145  
gatti@projektorpro.eng.br

OBRA:	UNIVERSIDADE ESTADUAL RORAIMA	FOLHA Nº:	04/04
TÍTULO:	PROJETO DE CLIMATIZAÇÃO DETALHES TÍPICOS		
RESPONSÁVEL TÉCNICO:	SERGIO EDUARDO REBELLO CREA: 131172-D-PR	PROJETO:	ALBERTO GATTI NETO CREA: 5468-D-PR
DATA:	04/09/2020	DESENHO:	ANDRÉ
		ARQUIVO:	HVAC 1 pav.dwg
		ASSUNTO:	PROJETO EXECUTIVO
		ESCALA:	1/75