

(19) 世界知的所有権機関
国際事務局



(43) 国際公開日
2003年4月10日 (10.04.2003)

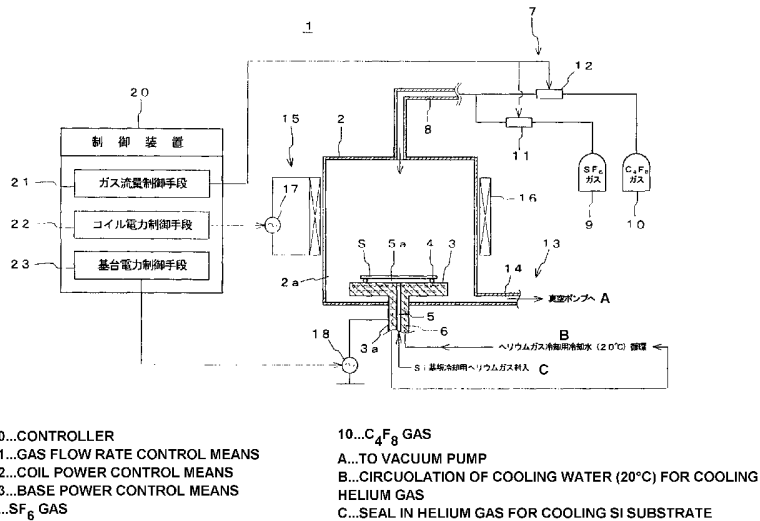
PCT

(10) 国際公開番号
WO 03/030239 A1

- (51) 国際特許分類: H01L 21/3065 内 Hyogo (JP). 野沢 善幸 (NOZAWA, Yoshiyuki); 〒660-0891 兵庫県 尼崎市 扶桑町 1 番 1 0 号 住友精密工業株式会社内 Hyogo (JP).
- (21) 国際出願番号: PCT/JP02/09734
- (22) 国際出願日: 2002年9月20日 (20.09.2002)
- (25) 国際出願の言語: 日本語 (74) 代理人: 村上 智司 (MURAKAMI, Satoshi); 〒531-0074 大阪府 大阪市 北区本庄東 1 丁目 1 番 1 0 号 ライズ 8 8 ビル 8 0 4 号 Osaka (JP).
- (26) 国際公開の言語: 日本語
- (30) 優先権データ: 特願2001-299435 2001年9月28日 (28.09.2001) JP (81) 指定国 (国内): CN, JP, KR, US.
- (71) 出願人: 住友精密工業株式会社 (SUMITOMO PRECISION PRODUCTS CO., LTD.) [JP/JP]; 〒660-0891 兵庫県 尼崎市 扶桑町 1 番 1 0 号 Hyogo (JP). 添付公開書類:
— 国際調査報告書
- (72) 発明者: 笠井 一夫 (KASAI, Kazuo); 〒660-0891 兵庫県 尼崎市 扶桑町 1 番 1 0 号 住友精密工業株式会社 2 文字コード及び他の略語については、定期発行される各PCTガゼットの巻頭に掲載されている「コードと略語のガイダンスノート」を参照。

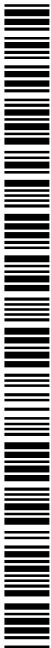
(54) Title: SILICON SUBSTRATE ETCHING METHOD AND ETCHING APPARATUS

(54) 発明の名称: シリコン基板のエッチング方法およびエッチング装置



(57) Abstract: An etching method and apparatus for etching a silicon substrate so that the unevenness of the surface of the structural surface formed by the etching is decreased to below a predetermined value. An etching mask is formed on a silicon substrate (S). The substrate is placed on a base (3) of an etching apparatus (1), and in this state, an etching gas (SF₆) and a passivation film forming gas (C₄F₈) are supplied into a chamber (2). The etching gas (SF₆) and the passivation film forming gas (C₄F₈) supplied into the chamber (2) are changed into a plasma by a coil (16) to which high-frequency power is applied. Mainly the etching land is dry-etched if, for example, a large volume of SF₆ gas is supplied while applying high-frequency power to the base (3), and contrarily, mainly a passivation film is formed on the etching structural surface if a large volume of C₄F₈ gas is supplied. By repeating this processing, a deep trench having a smooth structural surface can be formed.

[続葉有]



WO 03/030239 A1



(57) 要約:

本発明は、エッチングにより形成される構造面の凹凸を一定値以下に押え得るシリコン基板のエッチング方法及びエッチング装置に関する。シリコン基板Sは、表面にエッチングマスクが形成された後、エッチング装置1の基台3上に載置され、この状態でエッチングガス(SF₆)及び保護膜形成ガス(C₄F₈)がチャンバ2内に供給される。チャンバ2内に供給されたSF₆ガス及びC₄F₈ガスは、高周波電力の印加されたコイル16によってプラズマ化され、基台3に高周波電力を印加した状態で、例えばSF₆ガスを多量に供給することで、主としてエッチンググランドにおいてドライエッチングが進行し、逆にC₄F₈ガスを多量に供給することで、主としてエッチング構造面への保護膜形成が進行し、これらを繰り返すことによって、平滑な構造面を備えた深溝などが形成される。

明 細 書

シリコン基板のエッチング方法およびエッチング装置

5 技術分野

この発明は、ドライエッチングプロセスによって、シリコン基板に、例えば、溝などの構造面を形成するシリコン基板のエッチング方法及びエッチング装置に関する。

10 背景技術

ドライエッチングプロセスによってシリコン基板上に溝などの構造を形成する、例えば半導体集積回路の分野では、益々高集積化、高密度化が進められており、高精度にトレンチ（深溝若しくは深穴）を形成することのできるエッチング技術が求められている。そして、このようなト
15 レンチエッチングを目的としたエッチング法として、従来、特表平7-503815号公報に開示されるようなエッチング法が知られている。

このエッチング法は、シリコン基板表面に所望形状のエッチングマスクを形成した後、プラズマ化した SF_6 と Ar の混合ガスを用い基板表面をドライエッチングして溝若しくは穴を形成するエッチング工程と、
20 同じくプラズマ化した CHF_3 と Ar の混合ガスを用い、前記溝若しくは穴（以下、溝等という）の側壁に保護膜を形成する重合工程（保護膜形成工程）とを交互に繰り返すことによって、深溝若しくは深穴（以下、深溝等という）を形成するというものである。

このエッチング法によれば、ドライエッチングによって順次形成され
25 た溝等の壁面がその後保護膜によって被覆され、以降のドライエッチングの際にこの保護膜により前記壁面が保護されるため、極端なサイドエ

ツチングやアンダーカットが防止され、見かけ上垂直な壁面を備えた溝等を形成することができる。

ところが、上述した従来のエッチング法には、以下に説明するような問題が存在した。

5 上記従来のエッチング法は、前記壁面に対する保護膜の形成を伴わないエッチング工程と、壁面に保護膜を形成する工程とを順次交番的に繰り返すというものであり、エッチング工程においてシリコン基板表面がエッチングされ、エッチング加工が進行して新たに形成される壁面は、保護膜が形成されていない状態となっている。このため、当該エッチング
10 グ工程では、エッチンググランド（溝等の底面）とともにこの壁面がエッチングされ、この結果、例えば、第5図に示すように、溝100の壁面101が垂直方向に波打ったものとなり、加工精度の悪いものとなるのである。そして、壁面101に形成されたこのような凹凸が原因となり、半導体集積回路の分野における高集積化、高密度化が阻害されてい
15 た。

また、上述の深溝100を用いて第6図に示すようなトレンチ・キャパシタ102を形成する場合には、壁面101の凹凸によって絶縁層103の膜厚に厚い部分と薄い部分とを生じるため、膜厚の薄い部分で亀裂を生じ易く、このために絶縁性が低下するという問題があった。尚、
20 図中、Sはシリコン基板であり、104はポリシリコンからなる電極である。

また、上述したドライエッチングプロセスはマイクロマシンの製造にも用いられるが、例えば、歯車を形成する場合、上記従来のエッチング法によると、その歯面に大きな凹凸が形成されるため、これが摩擦抵抗
25 となって動力の伝達損失を生じるという問題もある。

本発明は以上の実情に鑑みなされたものであって、ドライエッチング

プロセスにより形成される構造面の凹凸を一定値以下に押え得るシリコン基板のエッチング方法及びエッチング装置の提供を目的とする。

発明の開示

5 上記目的を達成するための本発明は、シリコン基板表面にエッチングマスクを形成するマスク形成工程と、高周波電力によりプラズマ化したエッチングガスを用いて前記エッチングマスクの開口部から前記シリコン基板表面をドライエッチングして所定の構造面を形成するエッチング工程とを順次実施することによりシリコン基板をエッチングする方法であって、

10 前記エッチング工程を、エッチングガスおよび保護膜形成ガスを用い、主としてエッチンググラウンドにおける前記ドライエッチングを進行させる工程と、保護膜形成ガスを用い、前記ドライエッチングにより形成された構造面に保護膜を形成する工程と、前記エッチンググラウンドに形成された前記保護膜を除去する工程とを順次繰り返すことにより行うことを特徴としたエッチング方法に係る。

20 このエッチング方法によれば、上記主としてエッチンググラウンドにおける前記ドライエッチングを進行させる工程では、エッチンググラウンドがエッチングガスによってエッチングされるとともに、エッチングによって順次形成される、エッチンググラウンドと垂直な構造面が保護膜形成ガスからもたらされる保護膜によって直ちに被覆され、引き続いて実行される保護膜を形成する工程において、前記垂直な構造面が保護膜によって更に強固に被覆される。

25 このように、このエッチング方法によれば、エッチングによって順次形成される前記垂直な構造面を保護膜によって直ちに被覆するとともに、引き続いて実行される工程において、これを更に強固に被覆するよう

にしているので、上述したサイドエッチングやアンダーカットを確実に防止することができ、これにより、前記垂直な構造面の凹凸を200 nm以下にすることができる。

尚、エッチングガスとしては SF_6 等を挙げることができ、保護膜形成ガスとしては C_4F_8 等のフロロカーボンガス(C_xF_y)を挙げる

5
10
15
20
25
そして、上記のエッチング方法において、主としてドライエッチングを進行させる工程においては少量の保護膜形成ガスを供給し、保護膜を形成する工程においては多量の保護膜形成ガスを供給するようであれば、ドライエッチングの進行する工程のエッチング速度を速めることができ、一方、保護膜を形成する工程においてはより強固な保護膜を形成することができる。

また、前記主としてドライエッチングを進行させる工程及び前記保護膜除去工程、または前記保護膜除去工程において、シリコン基板に電力を印加してバイアス電位を与えるようであれば、エッチンググラウンドをイオン照射により物理的にエッチングすることができるので、前記ドライエッチングを進行させる工程においてはエッチング速度が速まる一方、前記保護膜を除去する工程においてはエッチンググラウンドに形成された保護膜を容易に除去することができ、その結果、全体のエッチング加工時間を短くすることができる。また、保護膜除去工程から主としてドライエッチングを進行させる工程に、これを区切ることなくスムーズに移行させることができるので、これらの工程をあたかも1つ工程のように実施することができる。

また、本発明は、シリコン基板表面にエッチングマスクを形成するマスク形成工程と、高周波電力によりプラズマ化したエッチングガスを用いて前記エッチングマスクの開口部から前記シリコン基板表面をドライ

エッチングして所定の構造面を形成するエッチング工程とを順次実施することによりシリコン基板をエッチングする方法であって、

前記エッチング工程を、エッチングガスおよび保護膜形成ガスを用い、主としてエッチンググラウンドにおける前記ドライエッチングを進行させる工程と、同じくエッチングガスおよび保護膜形成ガスを用い、主としてエッチンググラウンドに対して垂直な前記構造面に保護膜を形成させる工程とを順次繰り返すことにより行うことを特徴としたエッチング方法に係る。

このエッチング方法によっても同様に、上記主としてエッチンググラウンドにおける前記ドライエッチングを進行させる工程で、エッチンググラウンドがエッチングガスによってエッチングされるとともに、エッチングによって順次形成される、エッチンググラウンドと垂直な構造面が保護膜形成ガスからもたらされる保護膜によって直ちに被覆され、引き続いて実行される保護膜を形成する工程において、前記垂直な構造面が保護膜によって更に強固に被覆される。これにより、サイドエッチングやアンダーカットを確実に防止することができ、前記垂直な構造面の凹凸を200nm以下にすることができる。

そして、かかるエッチング方法において、ドライエッチングを進行させる工程においては多量のエッチングガスおよび少量の保護膜形成ガスを供給し、保護膜を形成する工程においては少量のエッチングガスおよび多量の保護膜形成ガスを供給するようにすれば、ドライエッチングの進行する工程におけるエッチング速度を速めることができる一方、保護膜を形成する工程においては、前記垂直な構造面に、より強固な保護膜を形成することができる。

また、前記エッチング工程において、常時シリコン基板に電力を印加してバイアス電位を与えるようにすれば、エッチンググラウンドをイオン

照射により物理的にエッチングすることができるので、前記ドライエッチングを進行させる工程においてはエッチング速度が速まる一方、前記保護膜を形成する工程においてはエッチンググランドに保護膜が形成されるのをより積極的に防止することができ、その結果、全体のエッチング加工時間を短くすることができる。

また、本発明は、シリコン基板表面にエッチングマスクを形成するマスク形成工程と、高周波電力によりプラズマ化したエッチングガスを用いて前記エッチングマスクの開口部から前記シリコン基板表面をドライエッチングして所定の構造面を形成するエッチング工程とを順次実施することによりシリコン基板をエッチングする方法であって、

前記エッチング工程を、該エッチング工程中、常時シリコン基板に電力を印加してバイアス電位を与えるとともに、エッチングガスおよび保護膜形成ガスを用い、主としてエッチンググランドにおける前記ドライエッチングを進行させる工程と、保護膜形成ガスを用い、主としてエッチンググランドに対して垂直な前記構造面に保護膜を形成させる工程とを順次繰り返すことにより行うことを特徴としたエッチング方法に係る。

このエッチング方法によれば、主としてエッチンググランドにおける前記ドライエッチングを進行させる工程で、エッチンググランドがエッチングガス及びイオン照射によってエッチングされるとともに、エッチングによって順次形成される、エッチンググランドと垂直な構造面が保護膜形成ガスからもたらされる保護膜によって直ちに被覆され、引き続いて実行される保護膜を形成する工程において、前記垂直な構造面が保護膜によって更に強固に被覆される。これにより、サイドエッチングやアンダーカットを確実に防止することができ、前記垂直な構造面の凹凸を200nm以下にすることができる。

そして、かかるエッチング方法において、前記ドライエッチングを進行させる工程においては少量の保護膜形成ガスを供給し、前記保護膜を形成する工程においては多量の保護膜形成ガスを供給するようにすれば、ドライエッチングの進行する工程のエッチング速度を速めることができ、一方保護膜を形成する工程においては、より強固な保護膜を形成することができる。

また、前記シリコン基板に印加する電力を、前記ドライエッチングを進行させる工程においては大きくし、前記保護膜を形成させる工程においては小さくすれば、ドライエッチングを進行させる工程におけるイオンの照射速度を高めることができエッチング速度を速めることができる一方、保護膜を形成させる工程において、前記垂直な構造面に形成された保護膜が斜め方向の照射イオンによって剥離されるのを極僅かなものとすることができ、これにより、強固な保護膜を形成することができる。

また、前記エッチングガスに反応性ガスを用いると、より良好なエッチング速度でシリコン基板をエッチングすることができる。尚、反応性のエッチングガスとしては、SF₆等を挙げることができる。

また、前記エッチング工程において、プラズマ化したエッチングガス及び保護膜形成ガスを用いるとともに、前記プラズマを発生させる際に用いる高周波電力を、前記ドライエッチングを進行させる工程においては高くし、前記保護膜を形成させる工程においては低くすれば、ドライエッチングを進行させる工程におけるエッチング速度を高めることができる。

尚、上記エッチング工程は、主としてドライエッチングが進行する工程から開始して各工程を繰り返すようにしても良く、或いは保護膜形成工程から開始して各工程を繰り返すようにしても良いが、保護膜形成工

程から開始する方が凹凸をより小さなものとする点で好ましい。

そして、以上の述べたエッチング方法は、以下のエッチング装置によってこれを好適に実施することができる。

- 5 即ち、このエッチング装置は、被エッチング物たるシリコン基板を収納するエッチングチャンバと、前記エッチングチャンバ内の下部位置に配設され、前記シリコン基板が載置される基台と、前記エッチングチャンバ内にエッチングガスを供給するエッチングガス供給手段と、前記エッチングチャンバ内に保護膜形成ガスを供給する保護膜形成ガス供給手段と、前記エッチングチャンバ内を減圧する減圧手段と、前記エッチングチャンバの外周にこれと対向するように配設されたコイルを備え、該コイルに高周波電力を印加して、前記エッチングチャンバ内に供給されたエッチングガスおよび保護膜形成ガスをプラズマ化するプラズマ生成手段と、前記基台に高周波電力を印加する基台電力印加手段と、前記エッチングガス供給手段および前記保護膜形成ガス供給手段により前記エッチングチャンバ内に供給されるエッチングガスおよび保護膜形成ガスの流量を制御するガス流量制御手段と、前記プラズマ生成手段のコイルに印加される電力を制御するコイル電力制御手段と、前記基台電力印加手段により基台に印加される電力を制御する基台電力制御手段とを備えて構成され、前記ガス流量制御手段が、前記保護膜形成ガスを連続的に前記エッチングチャンバ内に供給し、且つ前記エッチングガスを断続的に前記エッチングチャンバ内に供給するように構成されてなることを特徴とする。
- 10
- 15
- 20

- 25 或いは、前記ガス流量制御手段は、前記エッチングガスの非供給時には多量の前記保護膜形成ガスを前記エッチングチャンバ内に供給し、且つ前記エッチングガスの供給時には少量の前記保護膜形成ガスを前記エ

ツチングチャンバ内に供給するように構成されていても良い。

また、エッチング装置は、被エッチング物たるシリコン基板を収納するエッチングチャンバと、前記エッチングチャンバ内の下部位置に配設され、前記シリコン基板が載置される基台と、前記エッチングチャンバ

5 内にエッチングガスを供給するエッチングガス供給手段と、前記エッチングチャンバ内に保護膜形成ガスを供給する保護膜形成ガス供給手段と、前記エッチングチャンバ内を減圧する減圧手段と、前記エッチングチャンバの外周にこれと対向するように配設されたコイルを備え、該コイルに高周波電力を印加して、前記エッチングチャンバ内に供給されたエ

10 ッチングガスおよび保護膜形成ガスをプラズマ化するプラズマ生成手段と、前記基台に高周波電力を印加する基台電力印加手段と、前記エッチングガス供給手段および前記保護膜形成ガス供給手段により前記エッチングチャンバ内に供給されるエッチングガスおよび保護膜形成ガスの流量を制御するガス流量制御手段と、前記プラズマ生成手段のコイルに印

15 加される電力を制御するコイル電力制御手段と、前記基台電力印加手段により基台に印加される電力を制御する基台電力制御手段とを備えて構成され、前記ガス流量制御手段が、前記エッチングガスおよび保護膜形成ガスを連続的且つその供給量を周期的に変化させて前記エッチングチャンバ内に供給するとともに、両者の位相が逆となるように前記供給量

20 を制御するように構成されていても良い。

更に、エッチング装置は、被エッチング物たるシリコン基板を収納するエッチングチャンバと、前記エッチングチャンバ内の下部位置に配設され、前記シリコン基板が載置される基台と、前記エッチングチャンバ

25 内にエッチングガスを供給するエッチングガス供給手段と、前記エッチングチャンバ内に保護膜形成ガスを供給する保護膜形成ガス供給手段と、前記エッチングチャンバ内を減圧する減圧手段と、前記エッチングチ

チャンバの外周にこれと対向するように配設されたコイルを備え、該コイルに高周波電力を印加して、前記エッチングチャンバ内に供給されたエッチングガスおよび保護膜形成ガスをプラズマ化するプラズマ生成手段と、前記基台に高周波電力を印加する基台電力印加手段と、前記エッチングガス供給手段および前記保護膜形成ガス供給手段により前記エッチングチャンバ内に供給されるエッチングガスおよび保護膜形成ガスの流量を制御するガス流量制御手段と、前記プラズマ生成手段のコイルに印加される電力を制御するコイル電力制御手段と、前記基台電力印加手段により基台に印加される電力を制御する基台電力制御手段とを備えて構成され、前記基台電力制御手段が、前記基台に印加される電力を周期的に変化させるように構成されていても良い。

また、前記基台電力制御手段は、これが、前記基台に印加される電力を周期的に変化させるとともに、前記エッチングガスの非供給時には低い電力を前記基台に印加し、且つ前記エッチングガスの供給時には高い電力を前記基台に印加するように構成されていても良く、更に、前記コイル電力制御手段は、これが、前記コイルに印加される電力を周期的に変化させるように構成されていても良い。

また、エッチング装置は、被エッチング物たるシリコン基板を収納するエッチングチャンバと、前記エッチングチャンバ内の下部位置に配設され、前記シリコン基板が載置される基台と、前記エッチングチャンバ内にエッチングガスを供給するエッチングガス供給手段と、前記エッチングチャンバ内に保護膜形成ガスを供給する保護膜形成ガス供給手段と、前記エッチングチャンバ内を減圧する減圧手段と、前記エッチングチャンバの外周にこれと対向するように配設されたコイルを備え、該コイルに高周波電力を印加して、前記エッチングチャンバ内に供給されたエッチングガスおよび保護膜形成ガスをプラズマ化するプラズマ生成手段

と、前記基台に高周波電力を印加する基台電力印加手段と、前記エッチングガス供給手段および前記保護膜形成ガス供給手段により前記エッチングチャンバ内に供給されるエッチングガスおよび保護膜形成ガスの流量を制御するガス流量制御手段と、前記プラズマ生成手段のコイルに印加される電力を制御するコイル電力制御手段と、前記基台電力印加手段により基台に印加される電力を制御する基台電力制御手段とを備えて構成され、前記コイル電力制御手段が、前記コイルに印加される電力を周期的に変化させるように構成されていても良い。

そして、前記コイル電力制御手段は、これを、コイルに印加される電力を周期的に変化させるとともに、エッチングガスの非供給時には低い電力をコイルに印加し、且つエッチングガスの供給時には高い電力をコイルに印加するように構成されたものとすることができる。

また、前記基台電力制御手段は、これが、基台に印加される電力を周期的に変化させるとともに、前記エッチングガスの少量供給時には低い電力を前記基台に印加し、且つ前記エッチングガスの多量供給時には高い電力を前記基台に印加するように構成されていても良く、前記コイル電力制御手段は、これが、コイルに印加される電力を周期的に変化させるとともに、エッチングガスの少量供給時には低い電力をコイルに印加し、且つエッチングガスの多量供給時には高い電力を前記コイルに印加するように構成されていても良い。

図面の簡単な説明

第1図は、この発明にかかる好ましいエッチング装置の概略構成を一部ブロック図で示した断面図である。

第2図(a)は、 SF_6 ガス流量の制御状態を示したタイミングチャートであり、第2図(b)は、 C_4F_8 ガス流量の制御状態を示したタ

イミングチャートであり、第2図(c)は、コイルに印加される高周波電力の制御状態を示したタイミングチャートであり、第2図(d)は、基台に印加される高周波電力の制御状態を示したタイミングチャートである。

5 第3図は、実施例の評価方法を説明するための説明図である。

第4図は、実施例の評価結果を示した説明図である。

第5図は、従来のエッチング法によりシリコン基板に形成した深溝を示す断面図である。

10 第6図は、従来のエッチング法により形成した深溝を用いて形成したトレンチ・キャパシタを示す断面図である。

発明を実施するための最良の形態

以下、本発明をより詳細に説明するために、添付図面に基づいてこれを説明する。

15 まず、本実施形態に係るエッチング装置の構成について第1図に基づき説明する。尚、第1図は本実施形態に係るエッチング装置の概略構成を一部ブロック図で示す断面図である。

20 第1図に示すように、このエッチング装置1は、セラミックからなり、内部にエッチング室2aが形成された筐体状のエッチングチャンバ2と、前記エッチング室2a内の下部領域に配設され、被エッチング物たるシリコン基板Sを載置する基台3と、エッチング室2a内にエッチングガス及び保護膜形成ガスを供給するガス供給部7と、エッチング室2a内を減圧する減圧部13と、エッチング室2a内に供給されたエッチングガス及び保護膜形成ガスをプラズマ化するプラズマ生成部15と、
25 前記基台3に高周波電力を印加する高周波電源18と、これら各部の作動を制御する制御装置20とを備えている。

前記基台 3 上には、シリコン基板 S がオリング 4 などのシール部材を介して載置される。基台 3 はその基部 3 a がエッチング室 2 a 外に導出されるように設けられており、その中心部には、基台 3 とシリコン基板 S との間に形成された空間 5 a に通じる連通路 5 が設けられ、この連通路 5 を通して前記空間 5 a 内にヘリウムガスが充填、封入されている。また、基台 3 には冷却水循環路 6 が形成されており、この冷却水循環路 6 内を循環する冷却水（20℃）により、前記基台 3 及びヘリウムガスを介して、前記シリコン基板 S が冷却されるようになっている。また、この基台 3 には前記高周波電源 18 によって 13.56 MHz の高周波電力が印加されており、基台 3 及び基台 3 上に載置されたシリコン基板 S にバイアス電位が生じるようになっている。

前記ガス供給部 7 は、前記エッチングチャンバ 2 の上端部に接続されたガス供給管 8 と、このガス供給管 8 にそれぞれマスフローコントローラ 11、12 を介して接続されたガスポンペ 9、10 とからなり、マスフローコントローラ 11、12 により流量調整されたガスがガスポンペ 9、10 からエッチング室 2 a 内に供給されるようになっている。尚、ガスポンペ 9 内にはエッチング用の SF₆ ガスが充填され、ガスポンペ 10 内には保護膜形成用の C₄F₈ ガスが充填されている。

前記減圧部 13 は、前記エッチングチャンバ 2 の下端部に接続された排気管 14 と、この排気管 14 に接続された図示しない真空ポンプとからなり、この真空ポンプ（図示せず）によって前記エッチング室 2 a 内が所定の低圧（例えば 1.33 Pa）に減圧されるようになっている。

前記プラズマ生成部 15 は、前記エッチングチャンバ 2 の前記基台 3 より高い位置の外周に沿って配設されたコイル 16 と、このコイル 16 に 13.56 MHz の高周波電力を印加する高周波電源 17 とからなり、コイル 16 に高周波電力を印加することによりエッチング室 2 a 内の

空間に変動磁場が形成され、エッチング室 2 a 内に供給されたガスがこの変動磁場によって誘起される電界によってプラズマ化されるようになっている。

また、前記制御装置 2 0 は、前記マスフローコントローラ 1 1 ; 1 2
5 を制御し、ガスポンペ 9 , 1 0 からエッチング室 2 a 内に供給されるガス流量を調整するガス流量制御手段 2 1 と、前記コイル 1 6 に印加される高周波電力を制御するコイル電力制御手段 2 2 と、前記基台 3 に印加される高周波電力を制御する基台電力制御手段 2 3 とからなる。

次に、以上の構成を備えたエッチング装置 1 によりシリコン基板 S を
10 エッチングするその態様について説明する。

まず、フォトリソグラフィなどを用いて所望形状のエッチングマスク（例えばレジスト膜や SiO_2 膜など）をシリコン基板 S 上に形成した後、このシリコン基板 S をエッチングチャンバ 2 内に搬入し、リング 4 を介して基台 3 上に載置する。この後、連通路 5 から空間 5 a 内にヘ
15 リウムガスを充填、封入する。なお、冷却水循環路 6 内の冷却水は絶えず循環されている。

ついで、ガスポンペ 9 及び 1 0 から SF_6 ガス及び C_4F_8 ガスをそれぞれエッチング室 2 a 内に供給するとともに、コイル 1 6 に高周波電力を印加し、基台 3 に高周波電力を印加する。

20 エッチング室 2 a 内に供給される SF_6 ガスの流量は、第 2 図 (a) に示すように、 $V_{.2}$ から $V_{.1}$ の範囲で矩形波状に変化し、また、 C_4F_8 ガスの流量は、第 2 図 (b) に示すように、 V_{d2} から V_{d1} の範囲で矩形波状に変化し、且つ SF_6 ガスの位相と C_4F_8 ガスの位相とが相互に逆になるようにそれぞれガス流量制御手段 2 1 によって制御される
25 。

また、コイル 1 6 に印加される高周波電力は、第 2 図 (c) に示すよ

うに、 W_{o2} から W_{o1} の範囲で矩形波状に変化し、基台3に印加される高周波電力は、第2図(d)に示すように、 W_{p2} から W_{p1} の範囲で矩形波状に変化し、且つコイル16に印加される高周波電力の位相と基台3に印加される高周波電力の位相とが同位相となるようにそれぞれコイル電力制御手段22、基台電力制御手段23によって制御される。

エッチング室2a内に供給された SF_6 ガス及び C_4F_8 ガスは、コイル16によって生じた変動磁界内で、イオン、電子、フラジカルなどを含むプラズマとなり、プラズマはこの変動磁界の作用によって高密度に維持される。プラズマ中に存在するフラジカルはSiと化学的に反応して、シリコン基板SからSiを持ち去る、即ちシリコン基板Sをエッチングする働きをし、イオンは基台3及びシリコン基板Sに生じた自己バイアス電位により基台3及びシリコン基板Sに向けて加速され、シリコン基板Sに衝突してこれをエッチングする。斯くして、これらフラジカル及びイオンによってマスク開口部のシリコン基板S表面(エッチンググランド)がエッチングされ、所定幅及び深さの溝等が形成される。

一方、 C_4F_8 ガスはプラズマ化されることにより重合物となって溝等の壁面及び底面(エッチンググランド)に堆積してフロロカーボン膜を形成する働きをする。このフロロカーボン膜はフラジカルと反応せず、フラジカルに対する保護膜として作用し、この保護膜によってサイドエッチングやアンダーカットが防止される。

このように、 SF_6 ガス及び C_4F_8 ガスを同時にエッチング室2a内に供給して得られるプラズマの存在下では、フラジカル及びイオン照射によるエッチングと、重合による保護膜の形成という相反する作用が同時に溝等の壁面及び底面上で進行する。詳細には、イオン照射の多い底面では、重合物の堆積よりもイオン照射による重合物の剥離の方がより強く作用して、フラジカル及びイオンによるエッチングが進行し易く、

一方イオン照射の少ない壁面では、イオン照射による重合物の剥離よりも重合物の堆積の方がより強く作用して、保護膜の形成が進行し易い。

以上のことを考慮して本実施形態においては、 SF_6 ガス及び C_4F_8 ガスの流量、並びにコイル16に印加される高周波電力及び基台3に印
5 加される高周波電力を、上述した如く第2図に示すようにそれぞれ制御している。

具体的には、第2図においてeで示す時間帯については、 SF_6 ガスの供給量を V_{d1} と多くし、 C_4F_8 ガスの供給量を V_{d2} と少なくするとともに、コイル16に印加される高周波電力を W_{d1} と高くし、基台3
10 に印加される高周波電力を W_{p1} と高くしている。 SF_6 ガスの供給量を多くし、 C_4F_8 ガスの供給量を少なくし、コイル16に印加される高周波電力を高くすることにより、エッチングに必要なフラジカルやイオンを適量生成することができる一方、重合物の生成をサイドエッチングやアンダーカットを防止することができる最低限の量に押さえることができる。また、基台3に印加される高周波電力を高くすることにより、
15 イオン照射速度を高め、エッチング速度を高めることができる。

以上により、イオン照射の多いエッチンググラウンド（底面）については、重合物の堆積よりもイオン照射による重合物の剥離の方がかなり強く作用して、フラジカルやイオンによるエッチングが進行する一方、イ
20 オン照射の少ない壁面では、イオン照射による重合物の剥離よりも重合物の堆積の方がより強く作用して、保護膜の形成が進行し、エッチングによって順次形成される壁面がこの保護膜によって直ちに被覆される。

一方、第2図においてdで示す時間帯については、 SF_6 ガスの供給量を V_{d2} と少なくし、 C_4F_8 ガスの供給量を V_{d1} と多くするとともに
25 、コイル16に印加される高周波電力を W_{d2} と低くし、基台3に印加される高周波電力を W_{p2} と低くしている。 SF_6 ガスの供給量を少なく

し、 C_4F_8 ガスの供給量を多くすることにより、保護膜形成に必要な重合物をより多く生成することができる一方、フラジカルやイオンの生成を、エッチンググランドに堆積される重合物を剥離するのに必要な最低限の量に押さえることができる。また、基台3に印加される高周波電力を低くすることにより、エッチンググランドに堆積される重合物を剥離するのに必要な程度にイオン照射速度を遅くすることができ、壁面に堆積される保護膜がイオン照射によって剥離されるのを防止することができる。

以上により、エッチンググランド（底面）については、堆積される重合物をイオン照射によって剥離する程度にエッチングが抑制される一方、イオン照射の少ない壁面では、より多くの重合物が堆積して、強固な保護膜が形成される。

斯くして、以上のe工程及びd工程を順次繰り返して実施することにより、主としてエッチングの進行する工程と、主として保護膜形成の進行する工程とが交番的に繰り返され、エッチングによって順次形成される壁面が保護膜によって直ちに被覆されるとともに、引き続いて実行される工程において、保護膜が更に強固に形成されるので、上述したサイドエッチングやアンダーカットを確実に防止することができ、これにより、内壁面が垂直であり且つその凹凸が200nm以下であるトレンチを、効率よくシリコン基板S上に形成することができる。

このような作用を奏するための前記 SF_6 ガスの流量 V_1 は60～300ml/minの範囲であるのが好ましく、流量 V_2 は0～80ml/minの範囲であるのが好ましい。尚、流量 V_2 の範囲に0ml/minを含めているのは、 C_4F_8 ガスをプラズマ化した際にもイオンが生成されるため、エッチンググランドに堆積される重合物の除去に必要なイオン量を、この C_4F_8 ガスからもたらされるイオンで十分ま

かなうことができると考えられるからである。また、前記 C_4F_8 ガスの流量 V_{d1} は $50 \sim 260 \text{ ml/min}$ の範囲であるのが好ましく、流量 V_{d2} は $50 \sim 150 \text{ ml/min}$ の範囲であるのが好ましい。

また、コイル 16 に印加される高周波電力 W_{o1} は $800 \sim 3000$ W の範囲であるのが好ましく、 W_{o2} は $600 \sim 2500$ W の範囲であるのが好ましい。更に、基台 3 に印加される高周波電力 W_{p1} は $3 \sim 50$ W の範囲であるのが好ましく、 W_{p2} は $0 \sim 15$ W の範囲であるのが好ましい。尚、 W_{p2} の範囲に 0 W を含めているのは、 W_{p2} を 0 W にすると前記 d 工程においてエッチンググランドに堆積する重合物を除去することはできないが、続く e 工程におけるイオン照射によりこれを除去することができるからである。但し、エッチンググランドに堆積する重合物を e 工程において除去する必要があることから、全体としての加工時間が長くなるという欠点がある。

また、前記 e 工程の実施時間は $3 \sim 45$ 秒の範囲が好ましく、前記 d 工程の実施時間は $3 \sim 30$ 秒の範囲が好ましい。

このように、本例によれば、シリコン基板 S をエッチングして得られた溝等の壁面の凹凸を 200 nm 以下にすることができるので、半導体集積回路の高集積化、高密度化を図ることができ、トレンチ・キャパシタとした場合に、その絶縁性が低下するのを防止することができ、また、歯車を形成した場合には、その伝達損失を極力小さいものとすることができる。

また、本例では主としてエッチングの進行する工程においても保護膜形成用の C_4F_8 ガスをエッチング室 2a 内に供給しているので、次のような効果が確認された。即ち、エッチングの進行する工程において保護膜形成用ガスを供給しない従来のエッチング法で深溝等を形成すると、マスクの開口幅が狭いほどエッチング速度が低下する、いわゆるマイ

クロロエッチング効果を生じることが知られており、マスクの開口幅によってそのエッチング速度が異なる。ところが、本例のようにエッチングの進行する工程中に保護膜形成用ガスを供給すると、マスクの開口幅によらずエッチング速度がほぼ一定になることが判明したのである。本例によると、エッチンググランドにおいて重合物の堆積と除去とが同時に進行するため、エッチング速度が低下するが、これはマスク開口部が広いほど顕著に現れる。このため、結果としてマスク開口幅によらずエッチング速度がほぼ一定になるものと思われる。

このことは、特にSOI (Silicon on insulator) 基板をエッチングする際に有利に働く。即ち、様々な開口幅を有するエッチングマスクを用いて従来のエッチング法によりSOI基板をエッチングした場合、広い開口幅の部分はエッチング速度が速いため、そのエッチンググランドが他の開口部に比べて速くSiO₂層に達する。他の開口部のエッチングが完了していないためこれを継続すると、フラジカルがSiO₂層と反応し難いため、言い換えればSiO₂層のエッチング速度がSiのエッチング速度に比べて格段に低いため、フラジカルは保護膜を突き破り、SiとSiO₂層との界面付近のSiを侵食するいわゆるノッチング現象を生じて加工精度が悪化するのである。本例によれば、マスクの開口幅によらずエッチング速度をほぼ一定にすることができるので、このようなノッチング現象が生じて加工精度が悪化するのを防止することができる。

また、SF₆ガスとC₄F₈ガスを別々にエッチング室2a内に供給すると、コイル16への供給電力が一定であっても、発生するプラズマのインピーダンスが各ガス及びその流量によって異なるため、インピーダンスの調整に長時間を要し、その結果、安定的に電力を供給することが困難になる。本例によれば、SF₆ガスとC₄F₈ガスを同時にエッ

チング室 2 a 内に供給しているので、印加の際に供給電力の低下を招くインピーダンスの調整を容易に行うことができ、安定して電力を供給することができる。

(実施例)

5 シリコン基板に開口が $5 \mu\text{m} \times 300 \mu\text{m}$ のマスク (SiO_2) を形成した後、以下の条件で当該シリコン基板をエッチングした。

1. 比較例

①エッチング室 2 a 内の圧力を 3.99 Pa とし、②エッチングガスとして SF_6 ガス、保護膜形成ガスとして C_4F_8 ガスをそれぞれ用い、
10 ③ SF_6 ガスの流量 V_{o1} を 260 ml/min 、 V_{o2} を 0 ml/min とし、④ C_4F_8 ガスの流量 V_{d1} を 150 ml/min 、 V_{d2} を 0 ml/min とし、⑤上記コイル 16 に印加される高周波電力 W_{o1} を 2500 W 、 W_{o2} を 1000 W とし、⑥上記基台 3 に印加される高周波電力 W_{p1} を 20 W 、 W_{p2} を 0 W とし、これらを、第 2 図に示すように
15 制御して、シリコン基板に深さ $50 \mu\text{m}$ の穴を形成した。

2. 実施例

①エッチング室 2 a 内の圧力を 3.99 Pa とし、②エッチングガスとして SF_6 ガス、保護膜形成ガスとして C_4F_8 ガスをそれぞれ用い、
③ SF_6 ガスの流量 V_{o1} を 260 ml/min 、 V_{o2} を 7 ml/min とし、
20 n とし、④ C_4F_8 ガスの流量 V_{d1} を 150 ml/min 、 V_{d2} を 13 ml/min とし、⑤上記コイル 16 に印加される高周波電力 W_{o1} を 2500 W 、 W_{o2} を 1000 W とし、⑥上記基台 3 に印加される高周波電力 W_{p1} を 20 W 、 W_{p2} を 5 W とし、これらを、第 2 図に示すように制御して、シリコン基板に深さ $50 \mu\text{m}$ の穴を形成した。

25 上記実施例及び比較例におけるエッチングレート及びマスク選択比、並びにエッチングによりシリコン基板に形成された穴の寸法特性を第 4

図に示す。尚、エッチングレートは1分間当たりのエッチング深さで表され、これが大きいほど好ましい。また、マスク選択比は、シリコン(Si)がエッチングされる深さとマスク(SiO₂)がエッチングされる深さとの比、即ち、マスク選択比=Siエッチング深さ/SiO₂エッチング深さ、で表わされ、これが大きいほど好ましい。更に、凹凸ρ(nm)は、第3図に示すように、穴側壁に形成された凹凸の深さで表され、これが小さい方が好ましく、穴側壁角度θ(°)は、水平面(シリコン基板の底面に相当)に対する角度で表され、これが90°に近い方が好ましい。尚、図中、符号Sはシリコン基板、符号21はマスク、符号22は穴壁面である。

上記第4図に示すように、エッチングを行う全工程においてSF₆ガス(エッチングガス)とC₄F₈ガス(保護膜形成ガス)の双方をエッチングチャンバ2内に供給し、且つその供給量を相互に逆位相となるように周期的に変化させた実施例は、SF₆ガス(エッチングガス)とC₄F₈ガス(保護膜形成ガス)とを交互にエッチングチャンバ2内に供給するようにした比較例に比べて、エッチングレート、マスク選択比、凹凸ρ及び穴側壁角度θのいずれの項目についても優っている。

以上、本発明の最適と思われる一実施形態について説明したが、本発明の具体的な態様がこれに限られるものでないことは言うまでもないことである。

上述したように、SF₆ガス及びC₄F₈ガスの流量、コイル16に印加される高周波電力、基台3に印加される高周波電力といった各エッチング条件をそれぞれ上記範囲で変化させることにより、主としてエッチングの進行する工程と、主として保護膜形成の進行する工程とを交替的に繰り返して実行することができ、凹凸が200nm以下となった垂直な壁面の溝等をシリコン基板S上に形成することができる。したがって

、変化させる上記各エッチング条件を適宜組み合わせる実施することによっても本発明の目的を達成することができる。

即ち、コイル16の印加電力及び基台3の印加電力を一定にして、 SF_6 ガス及び C_4F_8 ガスの流量を上記範囲で変化させるようにしても良く、
5 或いはコイル16の印加電力のみを一定にして、基台3の印加電力並びに SF_6 ガス及び C_4F_8 ガスの流量を上記範囲で変化させるようにしても良く、或いは逆に基台3の印加電力を一定にして、コイル16の印加電力並びに SF_6 ガス及び C_4F_8 ガスの流量を上記範囲で変化させるようにしても良い。

10 また、 SF_6 ガス及び C_4F_8 ガスの流量並びにコイル16の印加電力を一定にして、基台3の印加電力を上記範囲で変化させるようにしても良く、或いは SF_6 ガス及び C_4F_8 ガスの流量のみを一定にして、コイル16の印加電力及び基台3の印加電力を上記範囲で変化させるようにしても良い。

15 また、本例では、エッチング工程をe工程から開始してe工程とd工程とを順次繰り返し実施するようにしたが、これに限るものではなく、d工程から開始してd工程とe工程とを順次繰り返し実施するようにしても良い。このようにすれば、得られる溝側面（特にマスク直下の部分）の凹凸を更に小さくすることができる。

20

産業上の利用可能性

以上のように、本発明にかかるエッチング方法及びエッチング装置は、ドライエッチングプロセスによって、シリコン基板に、例えば、溝などの構造面を形成する際に、これを好適に用いることができる。

請 求 の 範 囲

1. シリコン基板表面にエッチングマスクを形成するマスク形成工程と、高周波電力によりプラズマ化したエッチングガスを用いて前記エッチングマスクの開口部から前記シリコン基板表面をドライエッチングして所定の構造面を形成するエッチング工程とを順次実施することによりシリコン基板をエッチングする方法であって、
- 5 前記エッチング工程を、
- エッチングガスおよび保護膜形成ガスを用い、主としてエッチンググランドにおける前記ドライエッチングを進行させる工程と、
- 10 保護膜形成ガスを用い、前記ドライエッチングにより形成された構造面に保護膜を形成する工程と、
- 前記エッチンググランドに形成された前記保護膜を除去する工程とを順次繰り返すことにより行うことを特徴とするシリコン基板のエッチング方法。
- 15
2. 前記主としてドライエッチングを進行させる工程においては少量の保護膜形成ガスを供給し、前記保護膜を形成する工程においては多量の保護膜形成ガスを供給することを特徴とする請求の範囲第1項記載のシリコン基板のエッチング方法。
- 20
3. 前記主としてドライエッチングを進行させる工程及び前記保護膜除去工程、または前記保護膜除去工程において、シリコン基板に電力を印加してバイアス電位を与えることを特徴とする請求の範囲第1項又は第2項記載のシリコン基板のエッチング方法。
4. シリコン基板表面にエッチングマスクを形成するマスク形成工程と、高周波電力によりプラズマ化したエッチングガスを用いて前記エッチングマスクの開口部から前記シリコン基板表面をドライエッチングして
- 25

所定の構造面を形成するエッチング工程とを順次実施することによりシリコン基板をエッチングする方法であって、

前記エッチング工程を、

エッチングガスおよび保護膜形成ガスを用い、主としてエッチンググランドにおける前記ドライエッチングを進行させる工程と、

同じくエッチングガスおよび保護膜形成ガスを用い、主としてエッチンググランドに対して垂直な前記構造面に保護膜を形成させる工程とを順次繰り返すことにより行うことを特徴とするシリコン基板のエッチング方法。

5 10 5. 前記主としてドライエッチングを進行させる工程においては多量のエッチングガスおよび少量の保護膜形成ガスを供給し、前記主として保護膜を形成する工程においては少量のエッチングガスおよび多量の保護膜形成ガスを供給することを特徴とする請求の範囲第4項記載のシリコン基板のエッチング方法。

15 6. 前記エッチング工程において、常時シリコン基板に電力を印加してバイアス電位を与えることを特徴とする請求の範囲第4項又は第5項記載のシリコン基板のエッチング方法。

7. シリコン基板表面にエッチングマスクを形成するマスク形成工程と、高周波電力によりプラズマ化したエッチングガスを用いて前記エッチングマスクの開口部から前記シリコン基板表面をドライエッチングして

20 所定の構造面を形成するエッチング工程とを順次実施することによりシリコン基板をエッチングする方法であって、

前記エッチング工程を、

該エッチング工程中、常時シリコン基板に電力を印加してバイアス電

25 位を与えるとともに、

エッチングガスおよび保護膜形成ガスを用い、主としてエッチンググ

ランドにおける前記ドライエッチングを進行させる工程と、

保護膜形成ガスを用い、主としてエッチンググラウンドに対して垂直な前記構造面に保護膜を形成させる工程とを順次繰り返すことにより行うことを特徴とするシリコン基板のエッチング方法。

5 8. 前記主としてドライエッチングを進行させる工程においては少量の保護膜形成ガスを供給し、前記主として保護膜を形成する工程においては多量の保護膜形成ガスを供給することを特徴とする請求の範囲第7項記載のシリコン基板のエッチング方法。

10 9. 前記シリコン基板に印加する電力を、前記主としてドライエッチングを進行させる工程においては大きくし、前記主として保護膜を形成させる工程においては小さくすることを特徴とする請求の範囲第6項乃至第8項記載のいずれかのシリコン基板のエッチング方法。

15 10. 前記エッチングガスに反応性ガスを用いることを特徴とする請求の範囲第1項乃至第9項記載のいずれかのシリコン基板のエッチング方法。

20 11. 前記エッチング工程において、プラズマ化したエッチングガス及び保護膜形成ガスを用いるとともに、プラズマを発生させる際に用いる高周波電力を、前記主としてドライエッチングを進行させる工程においては高くし、前記主として保護膜を形成させる工程においては低くすることを特徴とする請求の範囲第10項記載のシリコン基板のエッチング方法。

12. 被エッチング物たるシリコン基板を収納するエッチングチャンバと、

25 前記エッチングチャンバ内の下部位置に配設され、前記シリコン基板が載置される基台と、

前記エッチングチャンバ内にエッチングガスを供給するエッチングガ

ス供給手段と、

前記エッチングチャンバ内に保護膜形成ガスを供給する保護膜形成ガス供給手段と、

前記エッチングチャンバ内を減圧する減圧手段と、

- 5 前記エッチングチャンバの外周にこれと対向するように配設されたコイルを備え、該コイルに高周波電力を印加して、前記エッチングチャンバ内に供給されたエッチングガスおよび保護膜形成ガスをプラズマ化するプラズマ生成手段と、

前記基台に高周波電力を印加する基台電力印加手段と、

- 10 前記エッチングガス供給手段および前記保護膜形成ガス供給手段により前記エッチングチャンバ内に供給されるエッチングガスおよび保護膜形成ガスの流量を制御するガス流量制御手段と、

前記プラズマ生成手段のコイルに印加される電力を制御するコイル電力制御手段と、

- 15 前記基台電力印加手段により基台に印加される電力を制御する基台電力制御手段とを備えて構成され、

前記ガス流量制御手段が、前記保護膜形成ガスを連続的に前記エッチングチャンバ内に供給し、且つ前記エッチングガスを断続的に前記エッチングチャンバ内に供給するように構成されてなることを特徴とするシリコン基板のエッチング装置。

20

13. 前記ガス流量制御手段が、前記エッチングガスの非供給時には多量の前記保護膜形成ガスを前記エッチングチャンバ内に供給し、且つ前記エッチングガスの供給時には少量の前記保護膜形成ガスを前記エッチングチャンバ内に供給するものである請求の範囲第12項記載のシリコン基板のエッチング装置。

25

14. 被エッチング物たるシリコン基板を収納するエッチングチャンバ

と、

前記エッチングチャンバ内の下部位置に配設され、前記シリコン基板が載置される基台と、

5 前記エッチングチャンバ内にエッチングガスを供給するエッチングガス供給手段と、

前記エッチングチャンバ内に保護膜形成ガスを供給する保護膜形成ガス供給手段と、

前記エッチングチャンバ内を減圧する減圧手段と、

10 前記エッチングチャンバの外周にこれと対向するように配設されたコイルを備え、該コイルに高周波電力を印加して、前記エッチングチャンバ内に供給されたエッチングガスおよび保護膜形成ガスをプラズマ化するプラズマ生成手段と、

前記基台に高周波電力を印加する基台電力印加手段と、

15 前記エッチングガス供給手段および前記保護膜形成ガス供給手段により前記エッチングチャンバ内に供給されるエッチングガスおよび保護膜形成ガスの流量を制御するガス流量制御手段と、

前記プラズマ生成手段のコイルに印加される電力を制御するコイル電力制御手段と、

20 前記基台電力印加手段により基台に印加される電力を制御する基台電力制御手段とを備えて構成され、

25 前記ガス流量制御手段が、前記エッチングガスおよび保護膜形成ガスを連続的且つその供給量を周期的に変化させて前記エッチングチャンバ内に供給するとともに、両者の位相が逆となるように前記供給量を制御するように構成されてなることを特徴とするシリコン基板のエッチング装置。

15. 被エッチング物たるシリコン基板を収納するエッチングチャンバ

と、

前記エッチングチャンバ内の下部位置に配設され、前記シリコン基板が載置される基台と、

5 前記エッチングチャンバ内にエッチングガスを供給するエッチングガス供給手段と、

前記エッチングチャンバ内に保護膜形成ガスを供給する保護膜形成ガス供給手段と、

前記エッチングチャンバ内を減圧する減圧手段と、

10 前記エッチングチャンバの外周にこれと対向するように配設されたコイルを備え、該コイルに高周波電力を印加して、前記エッチングチャンバ内に供給されたエッチングガスおよび保護膜形成ガスをプラズマ化するプラズマ生成手段と、

前記基台に高周波電力を印加する基台電力印加手段と、

15 前記エッチングガス供給手段および前記保護膜形成ガス供給手段により前記エッチングチャンバ内に供給されるエッチングガスおよび保護膜形成ガスの流量を制御するガス流量制御手段と、

前記プラズマ生成手段のコイルに印加される電力を制御するコイル電力制御手段と、

20 前記基台電力印加手段により基台に印加される電力を制御する基台電力制御手段とを備えて構成され、

前記基台電力制御手段が、前記基台に印加される電力を周期的に変化させるように構成されてなることを特徴とするシリコン基板のエッチング装置。

16. 前記基台電力制御手段が、前記基台に印加される電力を周期的に変化させるとともに、前記エッチングガスの非供給時には低い電力を前記基台に印加し、且つ前記エッチングガスの供給時には高い電力を前記

基台に印加するように制御するものである請求の範囲第 1 2 項又は第 1 3 項記載のシリコン基板のエッチング装置。

17. 前記コイル電力制御手段が、前記コイルに印加される電力を周期的に変化させるものである請求の範囲第 1 5 項記載のシリコン基板のエッチング装置。

18. 被エッチング物たるシリコン基板を収納するエッチングチャンバと、

前記エッチングチャンバ内の下部位置に配設され、前記シリコン基板が載置される基台と、

10 前記エッチングチャンバ内にエッチングガスを供給するエッチングガス供給手段と、

前記エッチングチャンバ内に保護膜形成ガスを供給する保護膜形成ガス供給手段と、

前記エッチングチャンバ内を減圧する減圧手段と、

15 前記エッチングチャンバの外周にこれと対向するように配設されたコイルを備え、該コイルに高周波電力を印加して、前記エッチングチャンバ内に供給されたエッチングガスおよび保護膜形成ガスをプラズマ化するプラズマ生成手段と、

前記基台に高周波電力を印加する基台電力印加手段と、

20 前記エッチングガス供給手段および前記保護膜形成ガス供給手段により前記エッチングチャンバ内に供給されるエッチングガスおよび保護膜形成ガスの流量を制御するガス流量制御手段と、

前記プラズマ生成手段のコイルに印加される電力を制御するコイル電力制御手段と、

25 前記基台電力印加手段により基台に印加される電力を制御する基台電力制御手段とを備えて構成され、

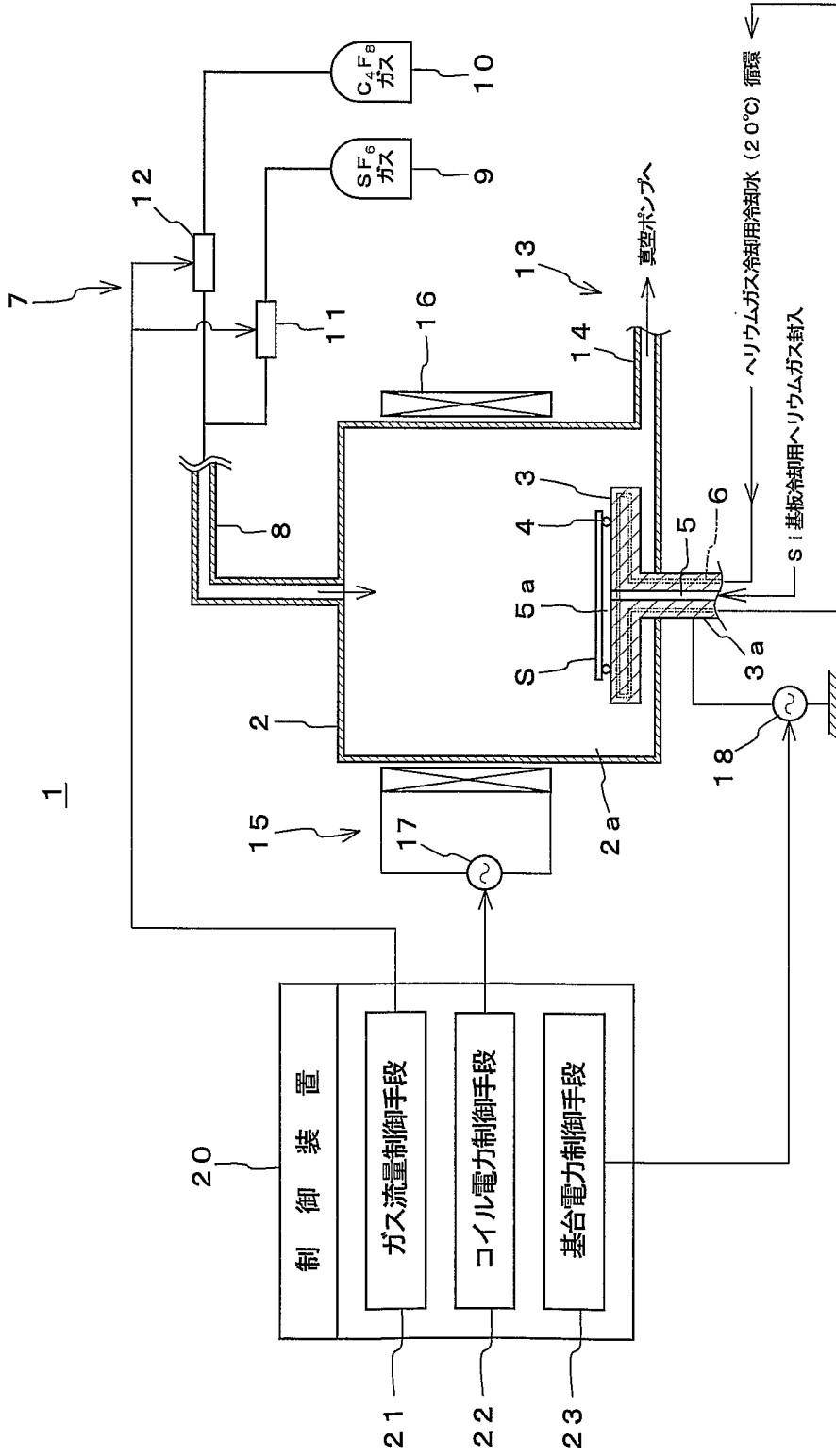
前記コイル電力制御手段が、前記コイルに印加される電力を周期的に変化させるように構成されてなることを特徴とするシリコン基板のエッチング装置。

5 19. 前記コイル電力制御手段が、前記コイルに印加される電力を周期的に変化させるとともに、前記エッチングガスの非供給時には低い電力を前記コイルに印加し、且つ前記エッチングガスの供給時には高い電力を前記コイルに印加するように制御するものである請求の範囲第12項又は第13項又は第16項記載のシリコン基板のエッチング装置。

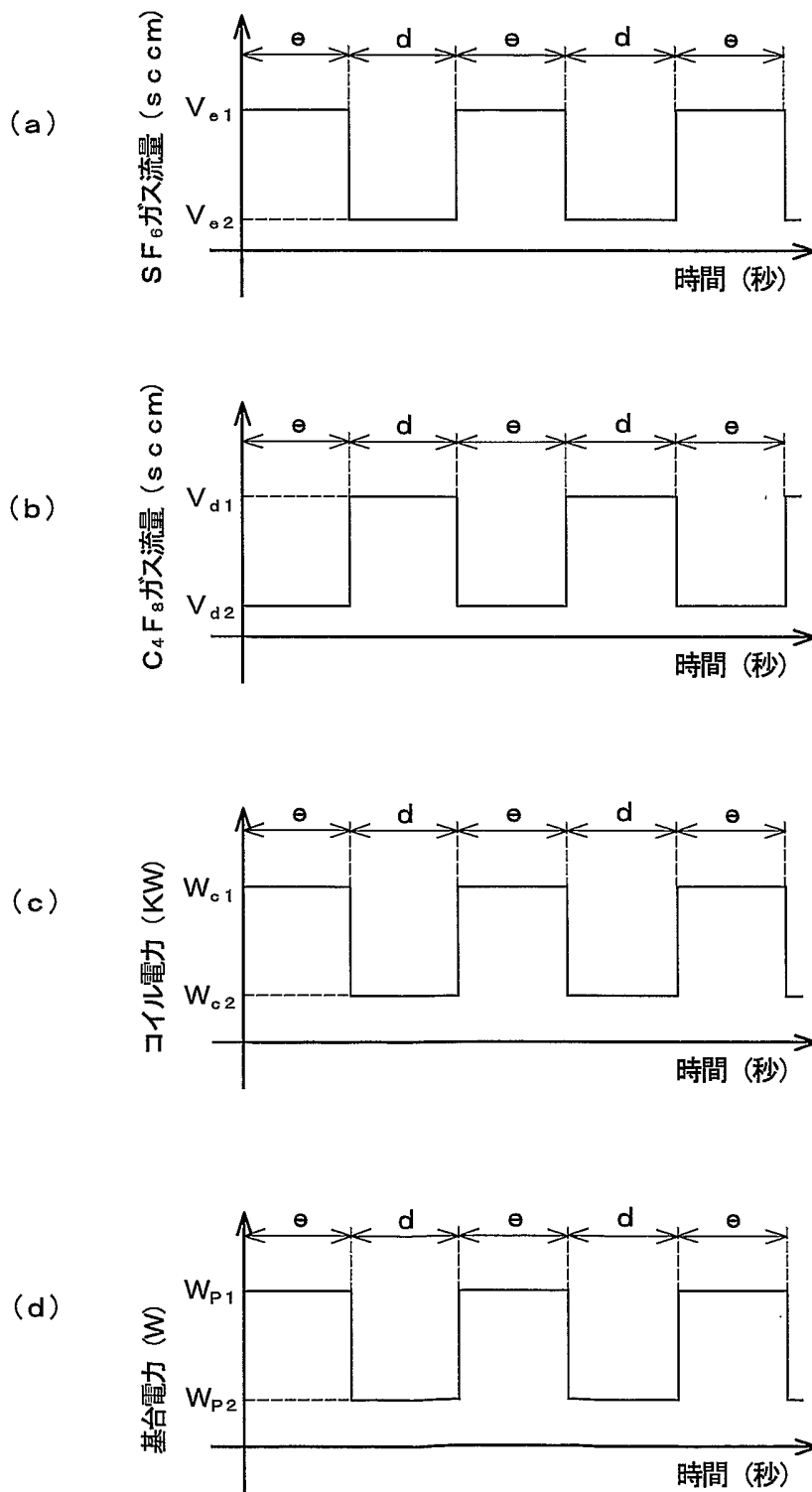
10 20. 前記基台電力制御手段が、前記基台に印加される電力を周期的に変化させるとともに、前記エッチングガスの少量供給時には低い電力を前記基台に印加し、且つ前記エッチングガスの多量供給時には高い電力を前記基台に印加するように制御するものである請求の範囲第14項記載のシリコン基板のエッチング装置。

15 21. 前記コイル電力制御手段が、前記コイルに印加される電力を周期的に変化させるとともに、前記エッチングガスの少量供給時には低い電力を前記コイルに印加し、且つ前記エッチングガスの多量供給時には高い電力を前記コイルに印加するように制御するものである請求の範囲第14項又は第20項記載のシリコン基板のエッチング装置。

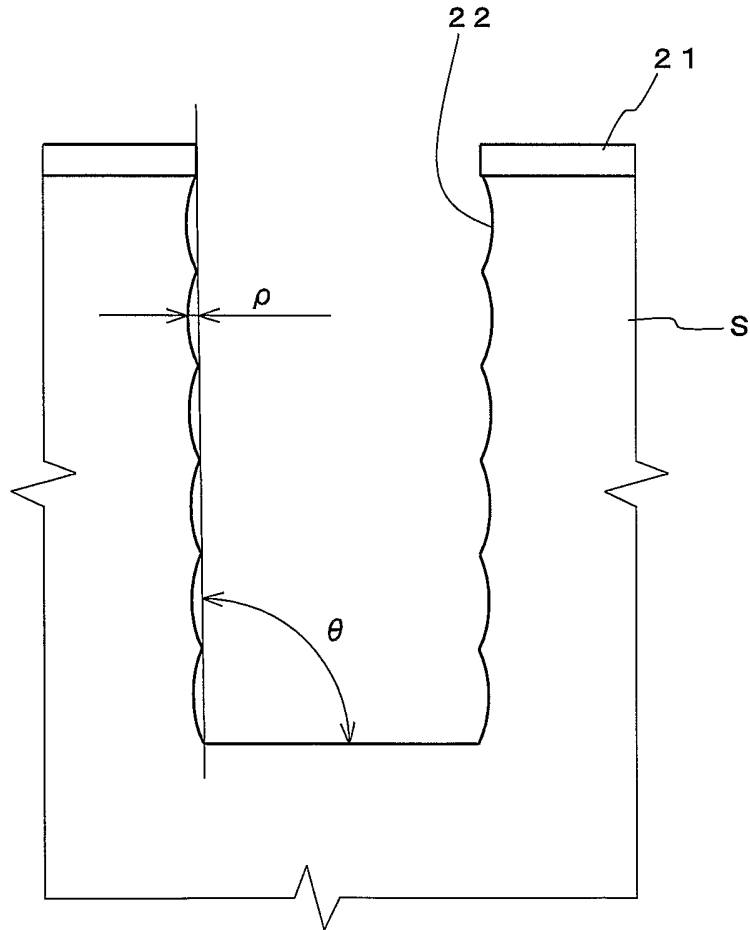
第1図



第 2 図



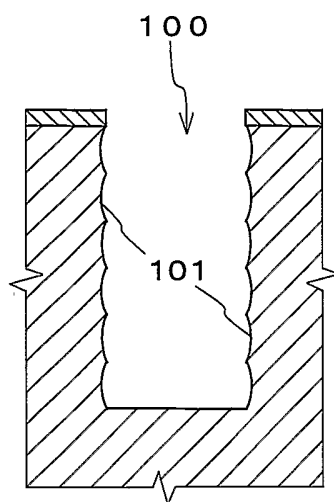
第3図



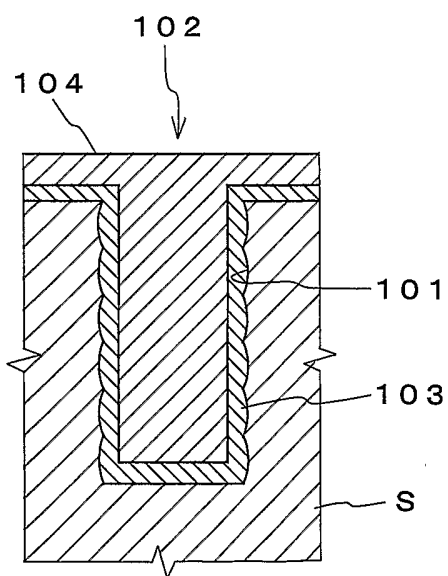
第 4 図

	実施例	比較例
エッチングレート ($\mu\text{m}/\text{min}$)	3. 7	3. 4
マスク選択比	1 4 0	1 0 4
うねり ρ (nm)	1 6 0	2 5 0
穴側壁角度 ($^{\circ}$)	90. 2	90. 5

第5図



第6図



INTERNATIONAL SEARCH REPORT

International application No.

PCT/JP02/09734

<p>A. CLASSIFICATION OF SUBJECT MATTER Int.Cl⁷ H01L21/3065</p> <p>According to International Patent Classification (IPC) or to both national classification and IPC</p>																																
<p>B. FIELDS SEARCHED</p> <p>Minimum documentation searched (classification system followed by classification symbols) Int.Cl⁷ H01L21/3065</p> <p>Documentation searched other than minimum documentation to the extent that such documents are included in the fields searched</p> <table border="0"> <tr> <td>Jitsuyo Shinan Koho</td> <td>1922-1996</td> <td>Toroku Jitsuyo Shinan Koho</td> <td>1994-2002</td> </tr> <tr> <td>Kokai Jitsuyo Shinan Koho</td> <td>1971-2002</td> <td>Jitsuyo Shinan Toroku Koho</td> <td>1996-2002</td> </tr> </table> <p>Electronic data base consulted during the international search (name of data base and, where practicable, search terms used)</p>			Jitsuyo Shinan Koho	1922-1996	Toroku Jitsuyo Shinan Koho	1994-2002	Kokai Jitsuyo Shinan Koho	1971-2002	Jitsuyo Shinan Toroku Koho	1996-2002																						
Jitsuyo Shinan Koho	1922-1996	Toroku Jitsuyo Shinan Koho	1994-2002																													
Kokai Jitsuyo Shinan Koho	1971-2002	Jitsuyo Shinan Toroku Koho	1996-2002																													
<p>C. DOCUMENTS CONSIDERED TO BE RELEVANT</p> <table border="1"> <thead> <tr> <th>Category*</th> <th>Citation of document, with indication, where appropriate, of the relevant passages</th> <th>Relevant to claim No.</th> </tr> </thead> <tbody> <tr> <td>X, Y</td> <td>US 4579623 A (Hitachi, Ltd.), 01 April, 1986 (01.04.86), Column 2, line 17 to column 10, line 2 & JP 60-50923 A</td> <td>1, 2, 4-8, 10, <u>14, 19-21</u></td> </tr> <tr> <td>X, Y</td> <td>US 4795529 A (Hitachi, Ltd.), 03 January, 1989 (03.01.89), Column 3, line 25 to column 19, line 18 & JP 63-288021 A</td> <td>3, 9, 11, <u>12, 13, 15-18</u></td> </tr> <tr> <td>Y</td> <td>JP 61-256725 A (Hitachi, Ltd.), 14 November, 1986 (14.11.86), Page 2, upper right column, line 11 to page 3, upper right column, line 16 (Family: none)</td> <td>12, 13, 16, 19</td> </tr> </tbody> </table> <p><input checked="" type="checkbox"/> Further documents are listed in the continuation of Box C. <input type="checkbox"/> See patent family annex.</p> <table border="0"> <tr> <td>* Special categories of cited documents:</td> <td>"T" later document published after the international filing date or priority date and not in conflict with the application but cited to understand the principle or theory underlying the invention</td> </tr> <tr> <td>"A" document defining the general state of the art which is not considered to be of particular relevance</td> <td>"X" document of particular relevance; the claimed invention cannot be considered novel or cannot be considered to involve an inventive step when the document is taken alone</td> </tr> <tr> <td>"E" earlier document but published on or after the international filing date</td> <td>"Y" document of particular relevance; the claimed invention cannot be considered to involve an inventive step when the document is combined with one or more other such documents, such combination being obvious to a person skilled in the art</td> </tr> <tr> <td>"L" document which may throw doubts on priority claim(s) or which is cited to establish the publication date of another citation or other special reason (as specified)</td> <td>"&" document member of the same patent family</td> </tr> <tr> <td>"O" document referring to an oral disclosure, use, exhibition or other means</td> <td></td> </tr> <tr> <td>"P" document published prior to the international filing date but later than the priority date claimed</td> <td></td> </tr> </table> <table border="1"> <tr> <td>Date of the actual completion of the international search 05 December, 2002 (05.12.02)</td> <td>Date of mailing of the international search report 17 December, 2002 (17.12.02)</td> </tr> <tr> <td>Name and mailing address of the ISA/ Japanese Patent Office</td> <td>Authorized officer</td> </tr> <tr> <td>Facsimile No.</td> <td>Telephone No.</td> </tr> </table>			Category*	Citation of document, with indication, where appropriate, of the relevant passages	Relevant to claim No.	X, Y	US 4579623 A (Hitachi, Ltd.), 01 April, 1986 (01.04.86), Column 2, line 17 to column 10, line 2 & JP 60-50923 A	1, 2, 4-8, 10, <u>14, 19-21</u>	X, Y	US 4795529 A (Hitachi, Ltd.), 03 January, 1989 (03.01.89), Column 3, line 25 to column 19, line 18 & JP 63-288021 A	3, 9, 11, <u>12, 13, 15-18</u>	Y	JP 61-256725 A (Hitachi, Ltd.), 14 November, 1986 (14.11.86), Page 2, upper right column, line 11 to page 3, upper right column, line 16 (Family: none)	12, 13, 16, 19	* Special categories of cited documents:	"T" later document published after the international filing date or priority date and not in conflict with the application but cited to understand the principle or theory underlying the invention	"A" document defining the general state of the art which is not considered to be of particular relevance	"X" document of particular relevance; the claimed invention cannot be considered novel or cannot be considered to involve an inventive step when the document is taken alone	"E" earlier document but published on or after the international filing date	"Y" document of particular relevance; the claimed invention cannot be considered to involve an inventive step when the document is combined with one or more other such documents, such combination being obvious to a person skilled in the art	"L" document which may throw doubts on priority claim(s) or which is cited to establish the publication date of another citation or other special reason (as specified)	"&" document member of the same patent family	"O" document referring to an oral disclosure, use, exhibition or other means		"P" document published prior to the international filing date but later than the priority date claimed		Date of the actual completion of the international search 05 December, 2002 (05.12.02)	Date of mailing of the international search report 17 December, 2002 (17.12.02)	Name and mailing address of the ISA/ Japanese Patent Office	Authorized officer	Facsimile No.	Telephone No.
Category*	Citation of document, with indication, where appropriate, of the relevant passages	Relevant to claim No.																														
X, Y	US 4579623 A (Hitachi, Ltd.), 01 April, 1986 (01.04.86), Column 2, line 17 to column 10, line 2 & JP 60-50923 A	1, 2, 4-8, 10, <u>14, 19-21</u>																														
X, Y	US 4795529 A (Hitachi, Ltd.), 03 January, 1989 (03.01.89), Column 3, line 25 to column 19, line 18 & JP 63-288021 A	3, 9, 11, <u>12, 13, 15-18</u>																														
Y	JP 61-256725 A (Hitachi, Ltd.), 14 November, 1986 (14.11.86), Page 2, upper right column, line 11 to page 3, upper right column, line 16 (Family: none)	12, 13, 16, 19																														
* Special categories of cited documents:	"T" later document published after the international filing date or priority date and not in conflict with the application but cited to understand the principle or theory underlying the invention																															
"A" document defining the general state of the art which is not considered to be of particular relevance	"X" document of particular relevance; the claimed invention cannot be considered novel or cannot be considered to involve an inventive step when the document is taken alone																															
"E" earlier document but published on or after the international filing date	"Y" document of particular relevance; the claimed invention cannot be considered to involve an inventive step when the document is combined with one or more other such documents, such combination being obvious to a person skilled in the art																															
"L" document which may throw doubts on priority claim(s) or which is cited to establish the publication date of another citation or other special reason (as specified)	"&" document member of the same patent family																															
"O" document referring to an oral disclosure, use, exhibition or other means																																
"P" document published prior to the international filing date but later than the priority date claimed																																
Date of the actual completion of the international search 05 December, 2002 (05.12.02)	Date of mailing of the international search report 17 December, 2002 (17.12.02)																															
Name and mailing address of the ISA/ Japanese Patent Office	Authorized officer																															
Facsimile No.	Telephone No.																															

INTERNATIONAL SEARCH REPORT

International application No.

PCT/JP02/09734

C (Continuation). DOCUMENTS CONSIDERED TO BE RELEVANT

Category*	Citation of document, with indication, where appropriate, of the relevant passages	Relevant to claim No.
Y	EP 822582 A (Surface Technology Systems Ltd.), 08 February, 1998 (08.02.98), Page 3, line 22 to page 8, line 43 & JP 10-135192 A	12-21

A. 発明の属する分野の分類 (国際特許分類 (IPC))
 Int.Cl.⁷ H01L21/3065

B. 調査を行った分野
 調査を行った最小限資料 (国際特許分類 (IPC))
 Int.Cl.⁷ H01L21/3065

最小限資料以外の資料で調査を行った分野に含まれるもの
 日本国実用新案公報 1922-1996年
 日本国公開実用新案公報 1971-2002年
 日本国登録実用新案公報 1994-2002年
 日本国実用新案登録公報 1996-2002年

国際調査で使用した電子データベース (データベースの名称、調査に使用した用語)

C. 関連すると認められる文献

引用文献の カテゴリー*	引用文献名 及び一部の箇所が関連するときは、その関連する箇所の表示	関連する 請求の範囲の番号
X, Y	US 4579623 A (Hitachi, Ltd.), 1986. 04. 01, 第2欄第17行~第10欄第2行 & JP 60-50923 A	1, 2, 4-8, 10, <u>14</u> , <u>19-21</u>
X, Y	US 4795529 A (Hitachi, Ltd.), 1989. 01. 03, 第3欄第25行~第19欄第18行 & JP 63-288021 A	3, 9, 11, <u>12</u> , <u>13</u> , <u>15-18</u>
Y	JP 61-256725 A (株式会社日立製作所), 1986. 11. 14 第2頁右上欄第11行~第3頁右上欄第16行 (ファミリーなし)	12, 13, 16, 19
Y	EP 822582 A (Surface Technology Systems Limited), 1998. 02. 08 第3頁第22行~第8頁第43行 & JP 10-135192 A	12-21

C欄の続きにも文献が列挙されている。

パテントファミリーに関する別紙を参照。

* 引用文献のカテゴリー

- 「A」 特に関連のある文献ではなく、一般的な技術水準を示すもの
- 「E」 国際出願日前の出願または特許であるが、国際出願日以後に公表されたもの
- 「L」 優先権主張に疑義を提起する文献又は他の文献の発行日若しくは他の特別な理由を確立するために引用する文献 (理由を付す)
- 「O」 口頭による開示、使用、展示等に言及する文献
- 「P」 国際出願日前で、かつ優先権の主張の基礎となる出願

の日の後に公表された文献

- 「T」 国際出願日又は優先日後に公表された文献であって出願と矛盾するものではなく、発明の原理又は理論の理解のために引用するもの
- 「X」 特に関連のある文献であって、当該文献のみで発明の新規性又は進歩性がないと考えられるもの
- 「Y」 特に関連のある文献であって、当該文献と他の1以上の文献との、当業者にとって自明である組合せによって進歩性がないと考えられるもの
- 「&」 同一パテントファミリー文献

国際調査を完了した日
 05.12.02

国際調査報告の発送日
17.12.02

国際調査機関の名称及びあて先
 日本国特許庁 (ISA/JP)
 郵便番号100-8915
 東京都千代田区霞が関三丁目4番3号

特許庁審査官 (権限のある職員)
 今井 淳一 印
 4R 9055
 電話番号 03-3581-1101 内線 6376