



(12) 发明专利

(10) 授权公告号 CN 114305198 B

(45) 授权公告日 2023. 07. 21

(21) 申请号 202210021828.X

(22) 申请日 2017.03.31

(65) 同一申请的已公布的文献号  
申请公布号 CN 114305198 A

(43) 申请公布日 2022.04.12

(30) 优先权数据  
10-2016-0039814 2016.03.31 KR  
10-2016-0059472 2016.05.16 KR  
10-2016-0070220 2016.06.07 KR  
10-2016-0108313 2016.08.25 KR

(62) 分案原申请数据  
201780021020.9 2017.03.31

(73) 专利权人 LG电子株式会社  
地址 韩国首尔

(72) 发明人 南普铉 黄正培 金真珠 金南希

安贤贞 黄弼载 黄满泰 成恩智  
李宅基

(74) 专利代理机构 北京三友知识产权代理有限公司 11127  
专利代理师 王小东

(51) Int.Cl.  
A47L 5/24 (2006.01)  
A47L 9/16 (2006.01)  
A47L 9/10 (2006.01)  
A47L 9/22 (2006.01)  
A47L 9/32 (2006.01)

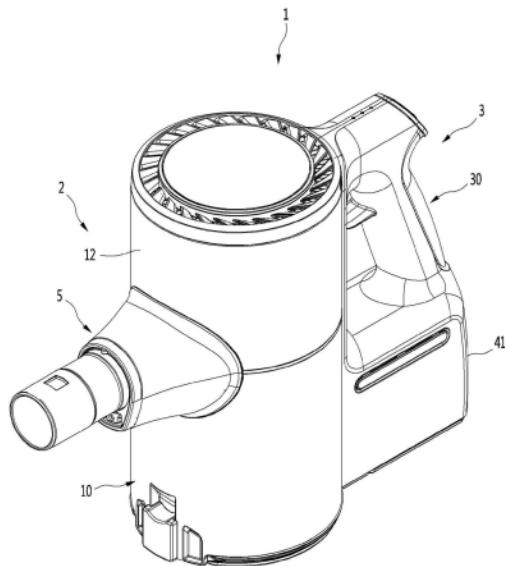
审查员 郭建

权利要求书3页 说明书15页 附图25页

(54) 发明名称  
吸尘器

(57) 摘要

本发明提供一种吸尘器。根据本发明的清洁装置包括：抽吸马达，其用于产生抽吸动力；灰尘分离部，其用于从通过抽吸动力吸入的空气分离灰尘；马达壳体，其围绕抽吸马达；流动引导件，其围绕马达壳体的外侧且将已从灰尘分离部排放的空气引导至抽吸马达；以及本体，其围绕流动引导件且与流动引导件一起引导已从抽吸马达排放的空气。



1. 一种吸尘器,所述吸尘器包括:
  - 抽吸入口,所述抽吸入口配置成引导空气进入所述吸尘器;
  - 叶轮,其配置成围绕轴旋转以产生将空气通过所述抽吸入口抽吸到所述吸尘器中的抽吸力;
  - 抽吸马达,其在所述吸尘器被定位成使得所述轴沿竖直方向布置的状态下设置在所述叶轮的竖直下方,所述抽吸马达配置成经由所述轴驱动所述叶轮的旋转;
  - 第一旋风分离部,其配置成从抽吸到所述吸尘器中的空气中分离灰尘;
  - 第二旋风分离部,其具有多个旋风体,以从所述第一旋风分离部排放的空气中分离灰尘,所述多个旋风体中的至少一部分设置在所述抽吸马达的下方以在竖直方向上重叠;以及
  - 过滤器单元,其在所述吸尘器被定位成使得所述轴沿竖直方向布置的状态下设置在所述叶轮的竖直上方,所述过滤器单元包括:
    - 过滤器,其配置成过滤已穿过所述抽吸马达的空气;以及
    - 空气出口,其配置成将已穿过所述过滤器的空气引导至所述吸尘器的外部。
2. 根据权利要求1所述的吸尘器,其中,所述叶轮设置在所述抽吸马达和所述过滤器单元之间。
3. 根据权利要求1所述的吸尘器,其中,所述第二旋风分离部、所述抽吸马达、所述叶轮和所述过滤器单元沿着与所述第二旋风分离部的旋风流动的轴线平行的轴线顺序布置。
4. 根据权利要求1所述的吸尘器,其中,所述第二旋风分离部、所述抽吸马达、所述叶轮和所述过滤器单元沿着与所述轴相同的方向延伸的旋风流动的第一轴线在竖直方向上顺序布置。
5. 根据权利要求1所述的吸尘器,所述吸尘器还包括:
  - 周向围绕所述抽吸马达的至少一部分的前置过滤器,
  - 其中,所述前置过滤器配置成在从所述第二旋风分离部排放的空气进入所述抽吸马达之前过滤所排放的空气。
6. 根据权利要求5所述的吸尘器,其中,在所述吸尘器被定位成使得所述轴沿竖直方向布置的状态下,所述前置过滤器沿所述竖直方向设置在所述过滤器单元和所述第二旋风分离部之间,
  - 其中,所述第二旋风分离部的顶部沿所述竖直方向设置在所述抽吸马达的底侧下方,并且
  - 其中,所述前置过滤器设置在所述抽吸马达的底侧上方并周向围绕所述抽吸马达的至少一部分。
7. 根据权利要求5所述的吸尘器,其中,所述过滤器单元配置成能从所述吸尘器移除,其中,从所述吸尘器移除所述过滤器单元会使所述前置过滤器的至少一部分暴露于所述吸尘器的外部。
8. 根据权利要求5所述的吸尘器,其中,所述前置过滤器在平行于所述轴的方向上周向地围绕所述叶轮的至少一部分。
9. 根据权利要求1所述的吸尘器,所述吸尘器还包括:
  - 灰尘容器,其在所述吸尘器被定位成使得所述轴沿竖直方向布置的状态下设置在所述

抽吸马达下方,所述灰尘容器配置成储存被所述第一旋风分离部和所述第二旋风分离部分离的灰尘。

10. 根据权利要求1所述的吸尘器,其中,在所述吸尘器被定位成使得叶轮轴沿竖直方向伸长的状态下,所述第二旋风分离部的出口设置在所述抽吸马达的底侧下方。

11. 根据权利要求1所述的吸尘器,其中,在所述吸尘器被定位成使得所述轴沿竖直方向布置的状态下,所述空气出口设置成与所述轴的延伸线分隔开。

12. 根据权利要求1所述的吸尘器,其中,所述过滤器设置在所述叶轮的竖直上方。

13. 根据权利要求1所述的吸尘器,其中,所述多个旋风体相对于所述轴的延长线沿周向排列。

14. 根据权利要求13所述的吸尘器,其中,所述过滤器相对于所述轴的延长线沿周向延伸。

15. 根据权利要求14所述的吸尘器,其中,所述空气出口相对于所述轴的延长线沿周向排列。

16. 根据权利要求1所述的吸尘器,其中,所述过滤器单元、所述叶轮、所述抽吸马达和所述第二旋风分离部配置成沿竖直方向重叠。

17. 根据权利要求1所述的吸尘器,所述吸尘器还包括:

主体,其配置成在其内容纳所述叶轮和所述抽吸马达,

其中,在所述叶轮和所述抽吸马达位于所述主体内的状态下,所述过滤器单元能拆卸地联接到所述主体的上部。

18. 根据权利要求17所述的吸尘器,其中,所述过滤器单元、所述叶轮、所述抽吸马达和所述第二旋风分离部配置成沿竖直方向重叠。

19. 根据权利要求1所述的吸尘器,所述吸尘器还包括:

前置过滤器,其配置成过滤从所述第二旋风分离部向所述抽吸马达的外周部向上排放的空气。

20. 根据权利要求19所述的吸尘器,其中,所述前置过滤器在周向上围绕所述抽吸马达的至少一部分。

21. 根据权利要求20所述的吸尘器,其中,所述前置过滤器围绕所述叶轮的旋转轴线的延长线。

22. 根据权利要求21所述的吸尘器,其中,所述前置过滤器的一部分设置在所述过滤器的下侧,并且

其中,所述过滤器单元的过滤器在所述叶轮的上侧围绕叶轮轴的延长线。

23. 根据权利要求19所述的吸尘器,其中,所述前置过滤器的一部分远离所述过滤器朝向所述第二旋风分离部延伸。

24. 根据权利要求19所述的吸尘器,所述吸尘器还包括:

容纳所述抽吸马达和所述前置过滤器的主体,

其中,所述前置过滤器和所述过滤器单元配置成从所述主体的上部拆卸。

25. 根据权利要求24所述的吸尘器,其中,所述前置过滤器配置成当从所述主体移除所述过滤器单元时与所述主体分离。

26. 根据权利要求24所述的吸尘器,其中,所述前置过滤器配置成在所述过滤器单元从

所述主体移除的状态下暴露于所述吸尘器的外部。

27. 根据权利要求24所述的吸尘器,其中,所述过滤器单元和所述前置过滤器配置成在相同方向上与所述主体分离。

28. 根据权利要求24所述的吸尘器,其中,所述第二旋风分离部、所述抽吸马达和所述空气出口沿叶轮轴的延长线布置。

29. 根据权利要求1所述的吸尘器,其中,所述抽吸马达配置成使从所述第二旋风分离部排放并朝向所述抽吸马达向上引导的空气通过所述抽吸马达的外周。

30. 根据权利要求19所述的吸尘器,其中,所述抽吸马达配置成被供应从所述第二旋风分离部排放并且被朝向所述前置过滤器向上引导的空气。

31. 根据权利要求19所述的吸尘器,所述吸尘器还包括:

围绕所述前置过滤器的外表面的空气通道,所述空气通道配置成将从所述第二旋风分离部排放的空气朝所述抽吸马达供应。

32. 根据权利要求31所述的吸尘器,所述吸尘器还包括:

盖,所述盖设置在所述抽吸马达与所述第二旋风分离部之间并覆盖所述抽吸马达的下侧。

33. 根据权利要求32所述的吸尘器,其中,所述盖向上延伸以围绕所述抽吸马达,并且形成为将所述空气通道中的空气向上引导。

34. 根据权利要求33所述的吸尘器,其中,所述盖配置成相对于叶轮轴沿径向延伸以分隔所述抽吸马达和所述第二旋风分离部。

## 吸尘器

[0001] 本发明是申请号为201780021020.9的发明专利申请(国际申请号:PCT/KR2017/003593、申请日:2017年3月31日、发明名称:清洁装置)的分案申请。

### 技术领域

[0002] 本公开涉及一种吸尘器。

### 背景技术

[0003] 吸尘器可以分为使用者亲自移动以用于清洁的手动吸尘器和自动地移动以用于清洁的自动吸尘器。

[0004] 手动吸尘器可以根据类型分为罐式吸尘器(canister cleaner)、立式吸尘器(upright cleaner)、便携式吸尘器(handy cleaner)和杆式吸尘器(stick cleaner)。

[0005] 同时,在现有技术中,第10-1127088号韩国专利(于2012年3月8日登记)已公开了一种手持式真空吸尘器。

[0006] 手持式真空吸尘器包括:抽吸管、气流发生器、旋风分离器、电源以及手柄。

[0007] 此外,气流发生器设置在马达壳体中,并且具有马达和风扇的组件。此外,前置马达过滤器设置在马达前面,后置马达过滤器设置在马达后面。

[0008] 当过滤器长时间使用时,抽吸马达可能积聚在过滤器中,当过滤器未被清洁时,积聚在过滤器中的灰尘成为流动阻力,从而降低抽吸能力。

[0009] 然而,在该文献中,因为前置马达过滤器设置在气流发生器与旋风分离器之间且被外部的壳体围绕,所以需要拆卸该产品以便到达过滤器,这对于使用者来说是麻烦的。

[0010] 此外,因为分别提供用于将从旋风分离器排放的空气引导至马达的结构以及用于将已经穿过马达的空气引导至后置马达过滤器的结构,因此,部件的数量多且结构复杂。

### 发明内容

[0011] 技术问题

[0012] 本公开提供了一种吸尘器,其具有简单结构且包括少量部件,这是因为一个流动引导件形成用于抽吸马达的抽吸通道和排气通道。

[0013] 本公开提供了一种吸尘器,其是紧凑的且具有用于抽吸马达的足够的空气通道宽度。

[0014] 本公开提供了一种吸尘器,其形成外观的不会变形。

[0015] 本公开提供了一种吸尘器,其中,过滤器单元和前置过滤器可以分离。

[0016] 技术方案

[0017] 一种吸尘器,包括:抽吸马达,其产生抽吸力;灰尘分离部,其从通过抽吸力吸入的空气分离灰尘;马达壳体,其围绕所述抽吸马达;流动引导件,其围绕所述马达壳体的外侧,且将从所述灰尘分离部排放的空气引导至所述抽吸马达;以及本体,其围绕所述流动引导件且与所述流动引导件一起引导从所述抽吸马达排放的空气。

## 附图说明

- [0018] 图1为根据本发明一实施方式的吸尘器的立体图。
- [0019] 图2为根据本发明一实施方式的吸尘器的侧视图。
- [0020] 图3为根据本发明一实施方式的吸尘器的平面图。
- [0021] 图4为当从吸尘器下面观看时,根据本发明一实施方式的吸尘器的立体图。
- [0022] 图5为根据本发明一实施方式的吸尘器的竖直剖面图。
- [0023] 图6为显示当根据本发明一实施方式的过滤器单元已经与主体分离时的图。
- [0024] 图7为显示根据本发明一实施方式的过滤器单元的底部的图。
- [0025] 图8为显示在图7中的过滤器单元的分解立体图。
- [0026] 图9为显示在图7中的过滤器单元的剖面立体图。
- [0027] 图10为当根据本发明一实施方式的过滤器单元已联接至主体时的剖面图。
- [0028] 图11为根据本发明一实施方式的过滤器盖的立体图。
- [0029] 图12为在内框架联接至图11所示的过滤器盖之后的剖面图。
- [0030] 图13为根据本发明一实施方式的流动引导件的立体图。
- [0031] 图14为根据本发明一实施方式的流动引导件的平面图。
- [0032] 图15为在根据本发明一实施方式的过滤器单元联接至流动引导件之前的图。
- [0033] 图16为在根据本发明一实施方式的过滤器单元联接至流动引导件之后的图。
- [0034] 图17为显示根据本发明一实施方式的马达壳体和第二本体的结构的图。
- [0035] 图18为显示在根据本发明一实施方式的吸尘器中的气流的图。
- [0036] 图19为显示在根据本发明一实施方式的吸尘器中的气流的水平剖面图。
- [0037] 图20为当根据本发明一实施方式的电池已与电池壳体分离时的图。
- [0038] 图21为根据本发明一实施方式的电池的立体图。
- [0039] 图22为显示根据本发明一实施方式的电池壳体的联接槽的图。
- [0040] 图23为当配备有抽吸喷嘴的吸尘器用于打扫地板时的图。
- [0041] 图24为显示根据本发明另一实施方式的吸尘器的图。
- [0042] 图25为显示在根据本发明另一实施方式的吸尘器中的气流的图。
- [0043] 图26为显示根据本发明另一实施方式的吸尘器的下部结构的图。
- [0044] 图27为根据本发明另一实施方式的本体盖的立体图。
- [0045] 图28为显示已从图26的状态转开的本体盖的图。

## 具体实施方式

[0046] 下面将参考附图详细描述本公开的一些实施方式。应该注意的是,当用附图标记表示图中的组件时,即使在不同图中显示了该组件,相同组件也尽可能具有相同的附图标记。此外,在对本公开的実施方式的描述中,当确定已知构造或功能的详细描述会妨碍本公开的實施方式的理解时,详细描述将会被省略。

[0047] 另外,在本公开的實施方式的描述中,可以使用术语如第一、第二、A、B、(a)和(b)。每一个术语仅用于区分对应组件与其他组件,且不限制对应组件的本质、次序或顺序。应该理解的是,当一个组件“连接”、“联接”或“接合”至另一组件时,前者可以直接地连接或接合至后者或者可以通过插入于其间的第三组件“连接”、“联接”或“接合”至后者。

[0048] 图1为根据本发明一实施方式的吸尘器的立体图;图2为根据本发明一实施方式的吸尘器的侧视图;图3为根据本发明一实施方式的吸尘器的平面图。

[0049] 图4为根据本发明一实施方式的吸尘器的竖直剖面图;图5为根据本发明一实施方式的吸尘器的水平剖面图。

[0050] 参考图1至图5,根据本发明一实施方式的吸尘器1可以包括主体2。

[0051] 吸尘器1可以进一步包括联接至主体2的前部的抽吸入口5。抽吸入口5可以将包含灰尘的空气引导至主体2中。

[0052] 吸尘器1可以进一步包括联接至主体2的手柄单元3。手柄单元3可以定位为与主体2上的抽吸入口5相对。

[0053] 也就是说,主体2可以设置在抽吸入口5与手柄单元3之间。

[0054] 主体2可以包括:第一本体10;以及第二本体12,其位于第一本体10上。

[0055] 第一本体10和第二本体12可以形成为圆柱状,但不限于此。

[0056] 抽吸入口5可以联接至主体2,使得抽吸入口5的中心大致定位在第一本体10与第二本体12之间的边界处。

[0057] 主体2可以进一步包括:灰尘分离部,其从通过抽吸入口5吸入的空气分离灰尘。

[0058] 灰尘分离部可以包括:第一旋风分离部110,其可以例如使用旋风流动来分离灰尘。在此构造中,第一本体10包括第一旋风分离部110。

[0059] 通过抽吸入口5吸入的空气和灰尘沿着第一旋风分离部110的内侧螺旋地流动。

[0060] 第一旋风分离部110中的旋风流动的轴线可以竖直地延伸。

[0061] 灰尘分离部可以进一步包括:第二旋风分离部130,其被构造成从第一旋风分离部110接收的空气分离灰尘。第二旋风分离部130可以设置在第一旋风分离部110内部,以最小化灰尘分离部的尺寸。第二旋风分离部130可以包括并行布置的多个旋风体。

[0062] 作为另一示例,灰尘分离部可以包括一个旋风分离部,其中旋风流动的轴线也可以竖直地延伸。

[0063] 第一本体10用作灰尘容器,其储藏被旋风分离部110和130分离的灰尘。主体2可以进一步包括:本体盖16,其用于打开/关闭第一本体10的底部。本体盖16可以通过旋转来打开/关闭第一本体10。

[0064] 第二旋风分离部130的至少一部分可以定位在第一本体10内。

[0065] 引导被第二旋风分离部130分离且要被储藏的灰尘的灰尘储藏引导件124可以设置在第一本体10中。灰尘储藏引导件124可以联接至第二旋风分离部130的与本体盖16的顶部接触的底部。

[0066] 灰尘储藏引导件124可以将第一本体10的内部空间分为第一灰尘储藏部121和第二灰尘储藏部123,其中第一灰尘储藏部121用于储藏被第一旋风分离部110分离的灰尘,第二灰尘储藏部123用于储藏被第二旋风分离部130分离的灰尘。

[0067] 灰尘储藏引导件124的内部空间是第二灰尘储藏部123,而灰尘储藏引导件124与第一本体10之间的空间是第一灰尘储藏部121。

[0068] 本实施方式的灰尘储藏引导件124可以至少部分地向下逐渐变细。例如,灰尘储藏引导件124的上部的一部分可以向下逐渐变细。

[0069] 此外,灰尘储藏引导件124可以具有:防飞肋(anti-flying rib)124a,其从灰尘储

藏引导件124的上端向下延伸。防飞肋124a可以形成为例如圆柱状,并且可以围绕灰尘储藏引导件124的上部。

[0070] 因为灰尘储藏引导件124的上部向下逐渐变细,所以在灰尘储藏引导件124的上部的外侧与防飞肋124a之间限定一空间。

[0071] 沿着第一本体10的内侧产生的旋风流动可以向下移动。当旋风流动在向下移动的同时与本体盖16接触时,旋转流可以通过本体盖16变为上升流。如果在第一灰尘储藏部121中存在上升流,则第一灰尘储藏部121中的灰尘向上飞且向后流动至第二旋风分离部130中。

[0072] 根据本发明,在防飞肋124a与灰尘储藏引导件124的上部之间的空间中,第一灰尘储藏部121中的上升流由于防飞肋124a而变为下降流,所以第一灰尘储藏部121中的灰尘不是向上飞,因此其不会向后流动至第二旋风分离部130中。

[0073] 此外,因为肋124a从灰尘储藏引导件124的上端向下延伸,所以被第一旋风分离部110中的旋风流动分离的灰尘可以通过防飞肋124a顺利地送进第一灰尘储藏部121中。

[0074] 本体盖16可以打开/关闭第一灰尘储藏部121和第二灰尘储藏部123两者。

[0075] 吸尘器1可以进一步包括:抽吸马达20,其用于产生抽吸力;以及电池40,其用于向抽吸马达20提供电力。

[0076] 抽吸马达20可以设置在第二本体12中。抽吸马达20的至少一部分可以设置在灰尘分离部上方。因此,抽吸马达20设置在第一本体10上方。

[0077] 抽吸马达20可以与第二旋风分离部130的出口连通。

[0078] 为此,主体2可以进一步包括:排放引导件28,其连接至第二旋风分离部130;以及流动引导件22,其与排放引导件28连通。

[0079] 例如,排放引导件28设置在第二旋风分离部130之上,流动引导件22设置在排放引导件28之上。

[0080] 此外,抽吸马达20的至少一部分定位在流动引导件22内部。

[0081] 因此,第一旋风分离部180中的旋风流动的轴线可以穿过抽吸马达20。

[0082] 当抽吸马达20设置在第二旋风分离部130之上时,从第二旋风分离部130排放的空气可以直接地流动至抽吸马达20,所以灰尘分离部与抽吸马达20之间的通道可以被最小化。

[0083] 抽吸马达20可以包括旋转的叶轮200。叶轮200可以连接至轴202。轴202可以被设置为竖直地延伸。

[0084] 抽吸马达20可以被设置使得叶轮200定位在抽吸马达20中的上部处。根据该构造,空气可以通过叶轮200在抽吸马达20中向下吹送。

[0085] 轴202(可被视为叶轮200的旋转轴线)的延长线可以穿过第一本体10。叶轮200的旋转轴线和第一旋风分离部110中旋风流动的轴线可以在同一条线上。

[0086] 根据本发明,存在以下优点:可以减少从灰尘分离部排放的空气(即,从第二旋风分离部130向上排放的空气)流动至抽吸马达20所通过的路径,并且可以减少空气的方向的改变,所以可以减少气流的损失。

[0087] 因为气流的损失减少,所以抽吸力可以增加,并且用于向抽吸马达20提供电力的电池40的寿命可以增加。



[0088] 吸尘器1可以进一步包括:上马达壳体26,其覆盖抽吸马达20的顶部的一部分;以及下马达壳体27,其覆盖抽吸马达20的底部的一部分。

[0089] 抽吸马达20可以设置在马达壳体26内部,流动引导件22可以被设置以覆盖上马达壳体26。

[0090] 流动引导件22的至少一部分可以与上马达壳体26间隔开。此外,流动引导件22的至少一部分可以与第二本体12间隔开。

[0091] 因此,由流动引导件22的内侧和上马达壳体26的外侧限定第一空气通道232,由流动引导件22的外侧和第二本体12的内侧限定第二空气通道234。

[0092] 根据本发明,单个流动引导件22限定第一空气通道232和第二空气通道234,并且空气通道的部件的数量可以减少,所以简化了结构。

[0093] 第一空气通道232作为抽吸通道,第二空气通道234作为排气通道。

[0094] 从第二旋风分离部130排放的空气穿过第一空气通道232流动至抽吸马达20,并且从抽吸马达20排放的空气流经第二空气通道234,然后排放至外部。

[0095] 手柄单元3可以包括:手柄30,其供使用者握住;以及电池壳体410,其在手柄30下面。

[0096] 手柄30可以设置在抽吸马达20后面。

[0097] 关于方向,相对于吸尘器1中的抽吸马达20而言,定位抽吸入口5的方向是前向方向,定位手柄30的方向是后向方向。

[0098] 电池40可以设置在第一本体10后面。因此,抽吸马达20和电池40可以布置成不竖直地彼此重叠,而是可以设置在不同的高度处。

[0099] 根据本发明,因为重的抽吸马达20设置在手柄30的前面,且重的电池40设置在手柄30后面,因此重量可以均匀地分布在整個吸尘器1上。可以防止在使用者使用他/她的手操纵手柄30进行清洁时对使用者的手腕造成伤害。也就是说,因为重组件分布在前部和后部,且分布在吸尘器1中的不同高度处,所以可以防止吸尘器1的重心集中在任一侧上。

[0100] 因为电池40设置在手柄30下面且抽吸马达20设置在手柄30的前面,所以手柄30上方没有组件。也就是说,手柄30的顶部形成吸尘器1的顶部的外观的一部分。

[0101] 因此,可以防止在使用者使用他/她的手操纵手柄30进行清洁时吸尘器1的任何组件与使用者的手臂接触。

[0102] 手柄30可以包括:第一延伸部310,其竖直地延伸以供使用者握住;以及第二延伸部320,其在第一延伸部310上方朝向抽吸马达20延伸。第二延伸部320可以至少部分地水平地延伸。

[0103] 用于防止使用者握住第一延伸部310的手在第一延伸部310的纵向方向上移动(图2竖直方向)的止动件312可以形成在第一延伸部310上。止动件312可以从第一延伸部310朝向抽吸入口5延伸。

[0104] 止动件312与第二延伸部320间隔开。因此,使用者应该在止动件312上方使用一些手指、在止动件312下方使用其他手指来握住第一延伸部310。

[0105] 例如,止动件312可以定位在食指与中指之间。

[0106] 根据这种布置,当使用者握住第一延伸部310时,抽吸入口5的纵向轴线A1可以通过使用者的手腕。

[0107] 当抽吸入口5的纵向轴线A1通过使用者的手腕且使用者的手臂伸展时,抽吸入口5的纵向轴线A1可以基本上与使用者的伸展的手臂对齐。因此,在此状态下有利的是:当用他/她的手推或拉具有手柄30的吸尘器1时,使用者使用最小的力。

[0108] 手柄30可以包括操作单元326。例如,操作单元326可以设置在第二延伸部320的倾斜表面上。可以通过操作单元326输入指令以打开/关闭吸尘器(抽吸马达)。

[0109] 操作单元326可以被设置以面对使用者。操作单元326可以与止动件312相对设置,在操作单元326与止动件312之间具有手柄30。

[0110] 操作单元326被定位为高于止动件312。因此,使用者可以在他/她的手中握住第一延伸部310的情况下用他/她的拇指容易地操作操作单元326。

[0111] 此外,因为操作单元326被定位在第一延伸部310外部,所以可以防止当使用者使用他/她的手中的第一延伸部310进行清洁时操作单元326被意外地操作。

[0112] 用于显示操作状态的显示单元322可以设置在第二延伸部320上。显示单元322可以例如设置在第二延伸部320的顶部。因此,使用者可以在进行清洁时容易地检查第二延伸部320的顶部上的显示单元322。例如,显示单元322可以显示例如电池40的剩余容量和抽吸马达的强度。

[0113] 虽然未限制,但是显示单元322可以包括多个发光单元。发光单元可以在第二延伸部320的纵向方向上彼此间隔。

[0114] 电池壳体410可以设置在第一延伸部310下方。

[0115] 电池40可以与电池壳体410可拆卸地组合。例如,电池40可以从电池壳体410下方插入至电池壳体410中。

[0116] 电池壳体410的后侧和第一延伸部310的后侧可以形成连续表面。因此,电池壳体410和第一延伸部310可以显示得如同单个单元。

[0117] 当电池40插入电池壳体410中时,电池40的底部可以暴露于外部。因此,当吸尘器1被放置在地板上时,电池40可以与地板接触。

[0118] 根据该结构,具有电池40可以直接地与电池壳体410分离的优点。

[0119] 此外,因为电池40的底部暴露于外部,电池40的底部可以与吸尘器1外部的空气直接接触,所以电池40可以更有效地冷却。

[0120] 参考图3,吸尘器1可以进一步包括:过滤器单元50,其具有空气出口522,用于排放已经通过抽吸马达20的空气。例如,空气出口522可以包括多个开口,开口可以圆周方式排列。因此,空气出口522可以布置成环状。

[0121] 过滤器单元50可以可拆卸地联接至主体2的顶部。过滤器单元50可以可拆卸地插入第二本体12中。在纵向轴线A1水平定位的状态下,空气出口522设置在抽吸马达之上。

[0122] 当过滤器单元50与主体2组合时,过滤器单元50的一部分被定位在第二本体12外部。因此,过滤器单元50的一部分通过主体2的上开口插入主体2中,且其他部分从主体2向外突出。

[0123] 主体2的高度可以基本上与手柄30的高度相同。因此,过滤器单元50从主体2向上突出,所以使用者可以容易地握住且分离过滤器单元50。

[0124] 当过滤器单元50与主体2组合时,空气出口522被定位在过滤器单元50的上部处。因此,从抽吸马达20排放的空气从主体2向上排放。

[0125] 根据本实施方式,可以防止在使用者使用吸尘器1进行清洁时从空气出口522排放的空气流向使用者。

[0126] 主体2可以进一步包括:前置过滤器29,其用于过滤流入抽吸马达20中的空气。前置过滤器29可以设置在流动引导件22内部。此外,前置过滤器29安置在上马达壳体26上,且可以围绕上马达壳体26的一部分。也就是说,上马达壳体26可以包括:过滤器支撑件,其用于支撑前置过滤器29。

[0127] 当过滤器单元50安装在主体2上时,过滤器单元50可以按压前置过滤器29,以防止前置过滤器29的移动。

[0128] 例如,过滤器单元50可以按下前置过滤器29。因此,根据本发明,不需要用于固定前置过滤器29的结构。

[0129] 图6为显示当根据本发明一实施方式的过滤器单元已与主体分离时的图;图7为显示根据本发明一实施方式的过滤器单元的底部的图;图8为显示在图7中的过滤器单元的分解立体图;以及图9为显示在图7中的过滤器单元的剖面立体图。

[0130] 参考图5至图9,过滤器单元50可以与主体2分离。

[0131] 例如,过滤器单元50可以从主体2向上分离。

[0132] 因为叶轮200被定位在抽吸马达20中的上部处,所以前置过滤器29可以设置成覆盖上马达壳体26,以便覆盖叶轮200。

[0133] 因此,当过滤器单元50从主体2去除时,前置过滤器29可以向外暴露。因此,前置过滤器29可以分离。

[0134] 前置过滤器29可以具有旋钮29a。使用者可以通过握住向外暴露的前置过滤器29的旋钮29a,然后提起前置过滤器29来从主体2分离前置过滤器29。因为前置过滤器29可以与主体2分离,所以使用者可以容易地清洁前置过滤器29。

[0135] 过滤器单元50可以进一步包括:过滤器560,其用于过滤从抽吸马达20排放的空气;以及过滤器框架,其用于支撑过滤器560。

[0136] 例如,过滤器560可以为高效率空气微粒(High Efficiency Particulate Air, HEPA)过滤器。

[0137] 过滤器560可以定位在流动引导件22周围,以防止在过滤器单元50联接至主体2时增加吸尘器1的高度。

[0138] 也就是说,过滤器560例如可以形成为环状,且流动引导件22的一部分可以定位在过滤器560所限定的区域中。

[0139] 此外,前置过滤器29的至少一部分可以插入过滤器560所限定的区域中。也就是说,过滤器560围绕前置过滤器29。

[0140] 过滤器框架可以联接至流动引导件22,位于第二本体12与流动引导件22之间。

[0141] 过滤器框架可以具有内框架501和外框架540,外框架540围绕内框架501设置。

[0142] 内框架501的外侧与外框架540的内侧彼此间隔开,过滤器560可以设置在内框架501与外框架540之间。

[0143] 过滤器框架可以进一步包括:排气框架520,其具有空气出口522且覆盖过滤器560的顶部;以及过滤器盖570,其覆盖过滤器560的底部。

[0144] 详言之,内框架501可以包括:顶部502;以及圆周侧部503,其从顶部502的边缘向

下延伸。

[0145] 圆周侧部503可以包括：第一部件503a；以及第二部件503b，其从第一部件503a向下延伸且具有大于第一部件503a的直径。

[0146] 用于排气框架520的底座506可以借助第一部件503a与第二部件503b的直径差在第一部件503a与第二部件503b之间形成。

[0147] 底座506沿着圆周侧部503在顶部502下方的预定距离处形成。

[0148] 排气框架520可以形成为环状以能够安置在底座506上。此外，排气框架520的内径可以等于或大于圆周侧部503的第一部件503a的外径。此外，底座506和第二部件503b的外径可以大于排气框架520的内径。

[0149] 因此，排气框架520可以安置在底座506上，且内框架501的顶部502和圆周侧部503的第一部件503a嵌合在排气框架520中。

[0150] 过滤器单元50可以进一步包括：内装饰构件510，其联接至内框架501的边缘。内装饰构件510可以形成为环状。

[0151] 内装饰构件510包括：钩512，其用于锁定内框架501。

[0152] 用于锁定钩512的钩联接孔508可以形成在内框架501处。

[0153] 钩联接孔508可以形成在圆周侧部503的第一部件503a处。此外，用于将钩512引导至钩联接孔508的引导槽507可以形成在圆周侧部503的第一部件503a上。引导槽507可以竖直地延伸。

[0154] 因此，当钩512在沿着引导槽507移动的同时与钩联接孔508对齐时，钩512可以插入至钩联接孔508中。

[0155] 排气框架520安置在内框架501的底座506上，然后，内装饰构件510可以联接至内框架501。

[0156] 为此，用于提供内装饰构件510的钩512可以移动的空间的引导槽524可以形成在排气框架520的内侧上。引导槽524可以竖直地延伸。

[0157] 因此，内装饰构件510的钩512可以沿着内框架501的引导槽507和排气框架520的引导槽524移动。

[0158] 当内装饰构件510联接至内框架501时，内装饰构件510可以安置在排气框架520的顶部上。

[0159] 因此，根据本发明，不需要用于将排气框架520固定至内框架501的特定部件。

[0160] 外框架540可以支撑排气框架520。外框架540可以例如通过与排气框架520的底部接触式结合而固定至排气框架520。然而，应该注意地是，使排气框架520与外框架540彼此固定的方式在本发明中不受限制。

[0161] 用于安置排气框架520的安置槽544可以形成在外框架540上，使得外框架540支撑排气框架520。

[0162] 当外框架540固定至排气框架520时，在外框架540与内框架的圆周侧部503之间限定过滤器空间，所以过滤器560可以插入过滤器空间中。当过滤器560插入过滤器空间中时，其竖直地与空气出口522重叠。

[0163] 过滤器单元50可以进一步包括：外装饰构件550，其联接至外框架540。外装饰构件550可以在围绕排气框架520的圆周的一部分的状态下联接至外框架540。此外，外装饰构件

550可以围绕外框架540的上部。用于安置外装饰构件550的下端的安置阶梯546可以形成在外框架540的外侧上。

[0164] 用于联接外框架540的一个或多个联接突起554可以形成在外装饰构件550的内侧上,并且用于容纳联接突起554的一个或多个联接槽542可以形成在外框架540的外侧上。

[0165] 当使用者分离或联接过滤器单元50时,用于防止使用者的手滑动的防滑部552可以形成在外装饰构件550的外侧上。防滑部552例如可以由在外装饰构件550的外侧上形成的多个突起构成。

[0166] 多个防滑部552可以周向围绕外装饰构件550而彼此间隔,以有效地防止使用者的手的滑动。

[0167] 例如,过滤器盖570可以形成为环状且具有一个或多个空气开口574。

[0168] 过滤器盖570可以覆盖在外框架540与内框架501之间设置的过滤器560。

[0169] 过滤器盖570可以支撑外框架540和内框架501的底部,且可以例如通过结合与外框架540和内框架501组合。

[0170] 过滤器单元50可以进一步具有:密封构件530和580,其用于当过滤器单元50联接至主体2时密封过滤器单元50和主体2。

[0171] 图10为当根据本发明一实施方式的过滤器单元已联接至主体时的剖面图。

[0172] 参考图9和图10,密封构件530和580可以包括:内密封构件530(或第一密封构件),其用于防止流动引导件22中的空气通过内框架501的钩联接孔508泄漏至外部。

[0173] 内密封构件530可以联接至内框架501的圆周侧部503的内侧。

[0174] 详言之,密封肋504可以从内框架501的顶部502向下延伸。密封肋504与内框架501的圆周侧部503间隔开。密封肋504在顶部502的周向方向上连续地形成。

[0175] 因此,在内框架501的密封肋504与圆周侧部503之间限定用于插入内密封构件530的空间,且内密封构件530的一部分被嵌合在该空间中。

[0176] 当内密封构件530联接至内框架501时,内密封构件530与圆周侧部503的第一部件503a的底部、第二部件503b的内侧以及密封肋504的底部接触。

[0177] 此外,当过滤器单元50联接至主体2时,内密封构件530安置在流动引导件22的上端上。

[0178] 因此,根据本发明,内密封构件530安置在流动引导件22的上端上,与圆周侧部503的第一部件503a的底部、第二部件503b的内侧以及密封肋504的底部接触,所以防止流经流动引导件22的空气流入钩联接孔508中。

[0179] 此外,内密封构件530可以防止空气泄漏至流动引导件22的外侧与内框架501的圆周侧部503的内侧之间的间隙中。

[0180] 间隙可以提供在过滤器单元50的外侧与第二本体12的内侧之间,以将过滤器单元50与主体2分离。

[0181] 此外,密封构件530和580可以进一步包括:外密封构件580(或第二密封构件),其用于防止第二空气通道234中的空气流入外框架540与第二本体12之间的间隙而不通过过滤器560。

[0182] 外密封构件580可以联接至过滤器盖570的边缘。虽然未限制,但是外密封构件580可以装配在过滤器盖570上或者可以与过滤器盖570通过注射成型一体形成。

[0183] 用于支撑外密封构件580的支撑阶梯125可以形成在第二本体12的内侧上。支撑阶梯125可以通过增加第二本体12的厚度而形成。

[0184] 当过滤器单元50联接至主体2时,外密封构件580可以安置在支撑阶梯125上。

[0185] 因此,可以防止第二空气通道234中的空气流入外框架540与第二本体12的内侧之间的间隙中。

[0186] 此外,当过滤器单元50联接至主体2时,外装饰构件550安置在主体2的第二本体12上。因此,使用者可以通过握住外装饰构件550且以一预定方向旋转过滤器单元50来将过滤器单元50从主体2分离。

[0187] 此外,当过滤器单元50联接至主体2时,过滤器560的一部分可以定位在主体内部,另一部分可以定位在主体2外部。

[0188] 根据本发明,因为过滤器单元50的一部分暴露于主体2外部,所以可以握持过滤器单元50。此外,过滤器560可以定位在突出于主体2外侧的部分的内部,所以可以增加过滤器560的尺寸。因此,可以与空气接触的过滤器560的面积增加,可以改善净化空气的能力。

[0189] 图11为根据本发明一实施方式的过滤器盖的立体图;图12为在内框架联接至图11所示的过滤器盖之后的剖面图;图13为根据本发明一实施方式的流动引导件的立体图;以及图14为根据本发明一实施方式的流动引导件的平面图。

[0190] 参考图10至图14,过滤器盖570可以包括:内本体571;与内本体571间隔的外本体572;以及使内本体571与外本体572彼此连接到的连接本体573。

[0191] 内本体571和外本体572可以形成为环状。

[0192] 一个或多个空气开口574被形成为穿过连接本体573。

[0193] 用于支撑内框架501的底部509的多个框架支撑肋575可以形成在内本体571的内侧上。框架支撑肋575可以在内本体571上沿周向间隔开。

[0194] 用于联接流动引导件22的肋联接部577可以形成在内本体571的内侧上。

[0195] 内本体571可以包括延伸部576,使得肋联接部577可以向下倾斜。延伸部576在内本体571的底部向下突出,且肋联接部577可以设置在肋联接部577处。

[0196] 因此,肋联接部577从框架支撑肋575的端部以一角度沿周向向下延伸。

[0197] 向下倾斜的肋联接部577用于将过滤器单元50联接至主体或者在从主体2分离过滤器单元50时通过旋转且提起过滤器单元50而从主体分离过滤器单元50。

[0198] 当在分离过程中提起过滤器单元50时,使用者可以知道过滤器单元50正在分离。

[0199] 为了通过旋转过滤器单元50来分离过滤器单元50,旋转力应该施加于过滤器单元50,所以过滤器单元50即使被拉出也不会与主体2分离。因此,可以防止过滤器单元50意外地与主体2分离。

[0200] 肋联接部577中的每一个肋联接部均可以包括:缝隙578,其用于收纳流动引导件22的固定突起2229,这将在下面进行描述。缝隙578可以为槽或孔。

[0201] 内框架501可以进一步包括:接触部509a,其从内框架501的底部509向下延伸。当过滤器盖570和内框架501组合时,接触部509a可以与框架支撑肋575的侧表面接触。

[0202] 内框架501可以包括:凹陷部509b,其向上凹陷以形成用于收纳流动引导件22的固定肋228的肋收纳部579。

[0203] 当内框架501与过滤器盖570组合时,凹陷部509b向上与联接肋557间隔开。

[0204] 凹陷部509b可以倾斜,使得当过滤器单元50旋转且下移时,流动引导件22的固定肋228可以插入凹陷部509b与肋联接部577之间的肋收纳部579中。

[0205] 因此,肋收纳部579以一角度向下延伸。肋收纳部579可以被视为是内框架501与过滤器盖570之间的空间。也就是说,流动引导件22的固定肋228可以装配在内框架501与过滤器盖570之间。

[0206] 流动引导件22可以包括:引导件本体220,其在顶部和底部敞开。引导件本体220可以包括:通道壁222,其用于形成第一空气通道232,从第二旋风分离部130排放的空气流经第一空气通道232。

[0207] 通道壁222可以从引导件本体220径向突出。

[0208] 流动引导件22可以具有:多个通道壁222,其周向间隔开以供平稳的气流。

[0209] 抽吸马达20定位在流动引导件22内部,但是为了不增加主体2的尺寸,流动引导件22与抽吸马达20之间的间隙应该小。然而,当流动引导件22与抽吸马达20之间的间隙小时,气流不平稳。

[0210] 然而,当通道壁222从引导件本体220突出时,如在本发明中,可以通过通道壁222确保用于气流的通道的足够的剖面面积,所以空气可以更平稳地流动。

[0211] 通道壁222在流动引导件22的上端下方的一预定距离处形成,使得流动引导件22的上部可以插入内框架501内部,且通道壁222不会干扰过滤器单元50。

[0212] 此外,引导件本体220的上部的外径可以小于内框架501的圆周侧的内径。因此,当过滤器单元50联接至主体2时,流动引导件22的上部插入过滤器单元50中,所以内密封构件530可以安置在流动引导件22的上端上。

[0213] 根据本发明,因为流动引导件22的一部分插入过滤器单元50中,所以可以最小化吸尘器1的高度的增加。

[0214] 过滤器支撑件225可以形成在引导件本体220的内侧上,以支撑前置过滤器29的下端。过滤器支撑件225可以在引导件本体220的内侧上突出。

[0215] 用于紧固马达壳体26和27的紧固部226可以形成在引导件本体220的下端处。

[0216] 引导件本体220的紧固部226可以安置在上马达壳体26上。在此状态下,紧固件S1可以穿过紧固部226从上面联接至上马达壳体26。

[0217] 紧固件S1可以在穿过上马达壳体26和下马达壳体27之后联接至排放引导件28。根据该结构,可以使用少量的紧固件紧固各部件,所以结构简单且组装容易。

[0218] 流动引导件22可以包括:固定肋228,其用于联接至过滤器单元50。固定肋228可以以一角度沿周向延伸,使得当过滤器单元50旋转时,可以改变过滤器单元50的高度。此外,固定突起229可以形成在固定肋228中的每一个固定肋的底部上。

[0219] 同时,加强肋227可以形成在通道壁222上。流动引导件22与第二本体12的内侧间隔开以形成第二空气通道234。

[0220] 加强肋227可以从通道壁222朝向第二本体12延伸。

[0221] 如上所述,因为流动引导件22与第二本体12的内侧间隔开,所以当外力施加于第二本体12时,第二本体12可能会朝向流动引导件22变形。

[0222] 然而,根据本发明,因为加强肋227形成在通道壁222上,所以即使有外力施加于第二本体12,第二本体12会与加强肋227接触,所以可以限制第二本体12的变形。

- [0223] 因为通道壁222从引导件本体220突出,所以当加强肋227形成在通道壁222上时,可以减小加强肋227的长度。
- [0224] 图15为在根据本发明一实施方式的过滤器单元联接至流动引导件之前的图;图16为在根据本发明一实施方式的过滤器单元联接至流动引导件之后的图。
- [0225] 参考图15和图16描述组合过滤器单元50的过程。
- [0226] 过滤器单元50的下部的一部分插入第二本体12中,以将过滤器单元50联接至主体2。
- [0227] 因此,过滤器单元50的肋收纳部579与固定肋228可以对齐。
- [0228] 在此状态下,固定肋228通过旋转过滤器单元50而安置于肋收纳部579中。肋收纳部579可以定位成高于固定肋228,使得固定肋228能容易插入肋收纳部579中。
- [0229] 因为固定肋228以一角度延伸,所以过滤器单元50在旋转时通过固定肋228下移。
- [0230] 当固定突起229插入肋联接部577的缝隙578中而固定肋228插入肋收纳部579中时,过滤器单元50和主体2(也就是说,流动引导件22)完成组合。
- [0231] 同时,过滤器单元50在另一方向上旋转,以将过滤器单元50从主体2分离。因为固定肋228以一角度延伸,所以过滤器单元50在该方向上旋转时通过固定肋228上移。当固定肋228与肋收纳部579分离时,过滤器单元50与主体2分离。
- [0232] 可以通过在此状态下提起过滤器单元50来从主体2分离过滤器单元50。
- [0233] 图17为显示根据本发明一实施方式的马达壳体和第二本体的结构的图。
- [0234] 参考图5和图17,下马达壳体27可以与第二本体12一体形成。
- [0235] 用于沿着排放引导件28流动的孔273可以形成在下马达壳体27处。
- [0236] 下马达壳体27可以支撑上马达壳体26。第一密封件274可以设置在下马达壳体27与上马达壳体26之间。
- [0237] 下马达壳体27可以进一步包括:空气引导件272,其用于将从抽吸马达20排放的空气引导至第二空气通道234。
- [0238] 上马达壳体26可以支撑流动引导件22。第二密封件276可以设置在上马达壳体26与流动引导件22之间。
- [0239] 孔262也可以形成在上马达壳体26处,其中已经穿过下马达壳体27的孔273的空气将经过孔262。
- [0240] 图18为显示在根据本发明一实施方式的吸尘器中的气流的纵向剖面图;图19为显示在根据本发明一实施方式的吸尘器中的气流的水平剖面图。
- [0241] 参考图17至图19来描述吸尘器1中的气流。
- [0242] 通过抽吸马达20经由抽吸入口5吸入的空气和灰尘在沿着第一旋风分离部110的内侧流动时彼此分离。
- [0243] 与空气分离的灰尘落入第一灰尘储藏部121中。与灰尘分离的空气流入第二旋风分离部130中。在第二旋风分离部130中流动的空气再次与灰尘分离。
- [0244] 与第二旋风分离部130中的空气分离的灰尘落入第二灰尘储藏部123中。另一方面,与第二旋风分离部130中的灰尘分离的空气从第二旋风分离部130向上排放至抽吸马达20。
- [0245] 从第二旋风分离部130排放的空气流经排放引导件28,穿过下马达壳体27的孔



273,然后保持向上流经流动引导件22的第一空气通道232。此外,第一空气通道232中的空气穿过前置过滤器29。

[0246] 已经穿过前置过滤器29的空气穿过上马达壳体27中的抽吸马达20。空气通过叶轮200在抽吸马达20中流动,然后排放至下马达壳体27。排放至下马达壳体27中的空气通过空气引导件272改变方向,并且被送至第二空气通道234。

[0247] 此外,流入第二空气通道234中的空气在穿过过滤器560之后穿过空气出口522排放至外部。

[0248] 根据本发明,空气通道仅形成在主体中,不形成在手柄单元3中。因此,不需要当手柄单元3联接至主体2时将手柄单元3与主体2之间的接头密封的结构。因此,将手柄单元3联接至主体2的结构是简单的,且联接是容易的。

[0249] 图20为当根据本发明一实施方式的电池已经与电池壳体分离时的图;图21为根据本发明一实施方式的电池的立体图;图22为显示根据本发明一实施方式的电池壳体的联接槽的图。

[0250] 参考图20至图22,电池40可以包括:电池单元(未显示);以及保护电池单元的框架450。

[0251] 突部460形成在框架450的顶部上,且端子462可以设置在突部460中。

[0252] 电池40可以包括多个联接部470和480。联接部470和480可以包括:第一联接部470,其设置在框架450的第一侧上;以及第二联接部480,其设置在框架450的第二侧上。第一联接部470和第二联接部480例如可以定位为彼此相对。

[0253] 第一联接部470可以为可旋转地联接至框架450的钩。

[0254] 当电池40插入电池壳体410中时,第一联接部470例如可以联接至铰链联接部420。因此,铰链联接部420可以称为电池联接部。

[0255] 用于锁定铰链联接部470的一部分的锁定肋422可以形成在铰链联接部420上。

[0256] 作为另一示例,铰链联接部420可以与电池壳体410一体形成,或者锁定肋422可以形成在电池壳体410上。

[0257] 第二联接部480可以为与框架450一体形成的钩,且可以通过外力变形。

[0258] 用于插入电池40的开口411形成在电池壳体410的底部处。用于将第二联接部480暴露至外部的暴露开口415可以形成使得可以在电池40位于电池壳体410中的情况下操作第二联接部480。

[0259] 用于联接第二联接部480的联接槽416可以形成在电池壳体410中的暴露开口415上方。

[0260] 当电池40插入电池壳体410中时,用于操作第一联接部470的空间被限定在灰尘容器与第一联接部470之间。

[0261] 因此,使用者可以将手指放入所述空间中并从第一联接部470将锁定肋422解锁。此外,使用者可以通过操作暴露至电池壳体410的外部的第二联接部480从电池壳体410将第二联接部480解锁。

[0262] 根据本发明,因为电池40可以与电池壳体410分离,所以可以仅将电池40放置在充电座上以进行充电。

[0263] 此外,因为吸尘器1包括主体端子600,所以可以通过在电池40位于电池壳体410中

的情况下将吸尘器1放置在充电座上来对电池40进行充电。

[0264] 图23为当配备有抽吸喷嘴的吸尘器用于打扫地板时的图。

[0265] 参考图23,具有从下端延伸的抽吸喷嘴710的延伸管700可以连接至本发明的吸尘器1的抽吸入口5。

[0266] 在此状态下,使用者可以通过在地板上移动抽吸喷嘴710来进行清洁。

[0267] 当使用者使用本发明中的抽吸喷嘴710进行清洁时,他/她可以在改变延伸管70与地板之间的角度(从约45度改变)的同时进行清洁。

[0268] 抽吸马达20和电池40可以彼此相对定位,使得穿过第一本体10的最下端的竖直线VL位于它们之间。也就是说,抽吸马达20定位在竖直线VL的一侧(例如,在竖直线VL之前),且电池40定位在另一侧(例如,在竖直线VL之后)。竖直线VL可以穿过手柄30。

[0269] 此外,在图23显示的状态下,抽吸马达20和电池40距离地板的高度几乎相同。

[0270] 因此,当使用者握住手柄30打扫地板时,吸尘器的重量在使用者握住手柄的手中在前侧和后侧得以平衡,从而保持重量平衡。在此情况下,使用者可以用较小的力量使用吸尘器1进行清洁,从而可以防止可能施加于使用者手腕的伤害。

[0271] 此外,在打扫地板的过程中,如图23所示,过滤器单元50定位在竖直线VL之前,使用者握住手柄的手定位在竖直线VL之后。因此,通过过滤器单元50排放的空气远离手柄30流出,所以可以防止通过过滤器单元50排放的空气流向使用者的手。

[0272] 显然地,取决于延伸管700与地板之间的角度,仅抽吸马达20的一部分可以与电池40关于其间的竖直线VL相对定位。这种情况对应于打扫特定空间(诸如窗框或沙发)的情况。

[0273] 图24为显示根据本发明另一实施方式的吸尘器的图。

[0274] 除了排放盖的形状之外,该实施方式与先前实施方式相同。因此,以下仅描述该实施方式的特征部分。

[0275] 参考图24,本实施方式中的过滤器单元811a可以具有用于引导排放的的空气的流动引导件813a。

[0276] 详言之,多个流动引导件813a在过滤器单元811a的圆周方向上布置有间隙。流动引导件813a之间的空间作为空气出口812a。

[0277] 流动引导件813a可以从竖直线倾斜。

[0278] 根据本实施方式,类似地,可以防止在使用者使用抽吸喷嘴进行清洁时从空气出口812a排放的空气流向使用者。

[0279] 此外,过滤器单元811a设置在吸尘器的顶部处,所以可以防止吸尘器周围的灰尘由于从空气出口812a排放的空气而飞扬。

[0280] 图25为显示在根据本发明另一实施方式的吸尘器中的气流的图。

[0281] 除了抽吸马达中叶轮的位置之外,本实施方式与先前实施方式相同。因此,以下仅描述本实施方式的特征部分。

[0282] 参考图25,本实施方式的抽吸马达20a设置在马达壳体中,叶轮200a位于下部。也就是说,抽吸马达20a可以被定位成使得空气入口面向第二旋风分离部130。

[0283] 根据本实施方式,从第二旋风分离部130排放的空气直接地向上流动至叶轮200a,且已经穿过叶轮200a的空气保持向上流动,由此可以从吸尘器中排放空气。

[0284] 根据抽吸马达的布置,从第二旋风分离部130排出吸尘器的空气的通道被最小化,所以使流量损失最小化。

[0285] 图26为显示根据本发明另一实施方式的吸尘器的下部结构的图;图27为根据本发明另一实施方式的本体盖的立体图;以及图28为显示已从图26的状态转开的本体盖的图。

[0286] 参考图26至图28,本体盖920可以通过旋转来打开/关闭第一本体910的底部。

[0287] 本体盖920可以包括:铰链922,其用于旋转。铰链922可以联接至第一本体910或第一本体910上的独立的铰链联接部。当铰链联接部与第一本体910分开形成时,铰链联接部可以联接至第一本体910。

[0288] 本体盖920的铰链922可以定位在旋风流动的轴线A2与电池40之间。

[0289] 因此,当本体盖920围绕铰链922旋转时,本体盖920朝向使用者旋转,如图27所示。

[0290] 在本体盖920朝向使用者旋转之后,本体盖920防止在第一本体910中的灰尘降落时灰尘飞向使用者。

[0291] 本体盖920可以包括:联接杆950,其可以通过使用者移动且联接至第一本体910。联接杆950可以与抽吸入口5的纵向轴线平行联接。

[0292] 本体盖920可以包括:第一引导件924,其可以引导联接杆950且防止联接杆950向下分离。第一引导件924从本体盖920向下延伸,且第一引导件924的至少一部分定位在联接杆950下方。

[0293] 本体盖920可以进一步包括:第二引导件926,其可以引导联接杆950且防止联接杆950向下分离。第二引导件926从本体盖920的一侧突出且可以穿过联接杆950。

[0294] 第二引导件926可以穿过与抽吸入口5的纵向轴线平行的联接杆950。第二引导件926的孔954可以形成在联接杆950中。

[0295] 联接杆950可以具有环状部952,以供使用者通过将手指放入其中而容易地操作联接杆950。环状部952可以定位在本体盖920的铰链922与旋风流动的轴线A2之间,使得使用者可以容易地接触环状部952。

[0296] 联接杆950包括联接钩956,第一本体910可以包括:钩缝隙914,其用于锁定联接钩956。

[0297] 联接钩956可以锁定至第一本体910内部的钩缝隙914。虽然图中未显示,但是弹性构件可以设置在本体盖920与联接杆950之间,弹性构件将弹力施加至联接杆950以保持联接钩956锁定在钩缝隙914中。

[0298] 当使用者朝向他/她本身拉动联接杆950的环状部952时,联接钩956从钩缝隙914拉出,所以可以旋转本体盖920。

[0299] 另一方面,铰链联接部可以包括:主体端子1000,其用于对电池壳体410中的电池40充电。可以通过将吸尘器1放置在充电座(未显示)上使充电座端子与主体端子100接触。

[0300] 主体端子1000设置在铰链联接部的底部上,但是在吸尘器1放置在地板上时可以与地板间隔开。因此,可以防止对主体端子1000造成损坏。

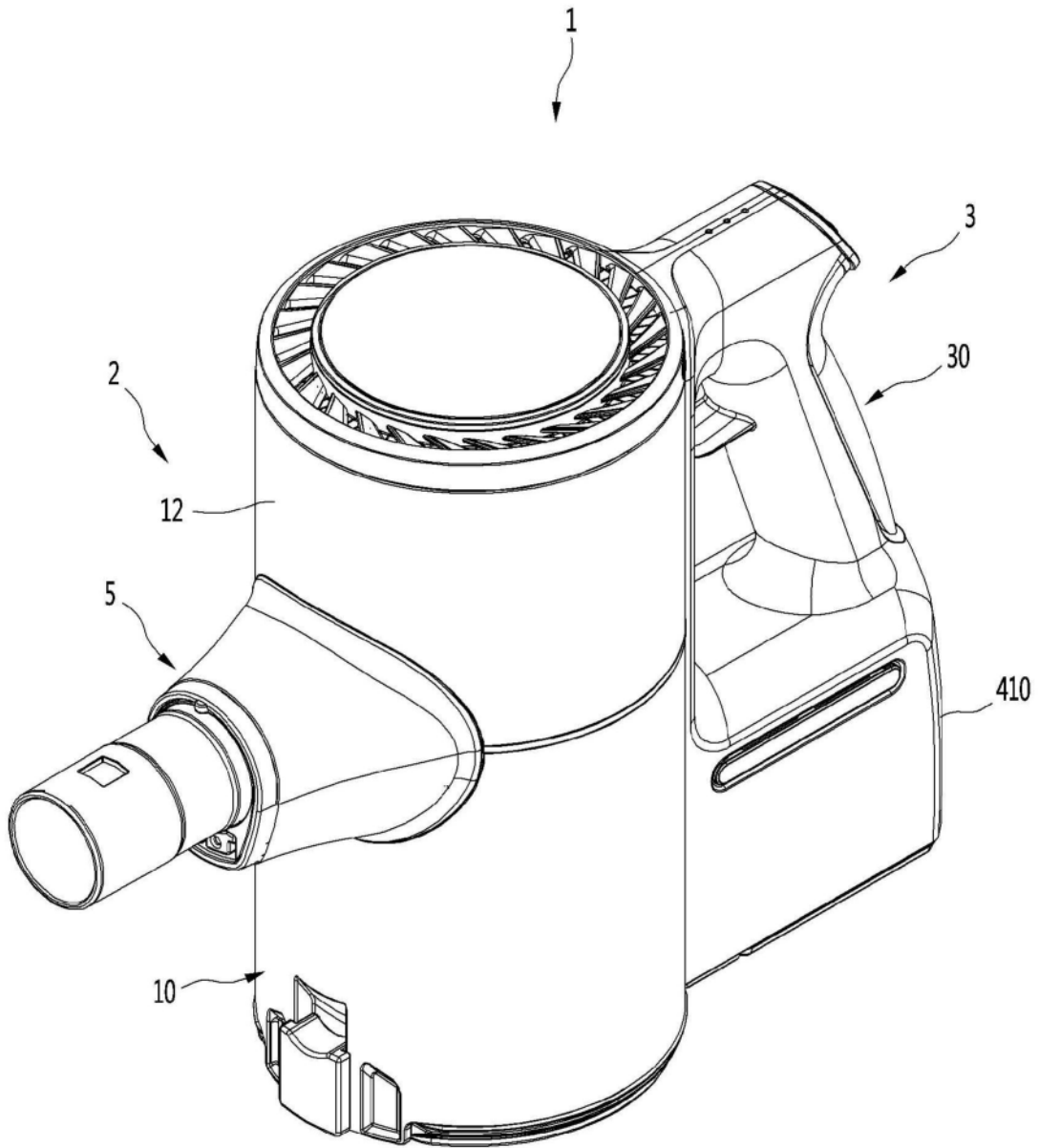


图1

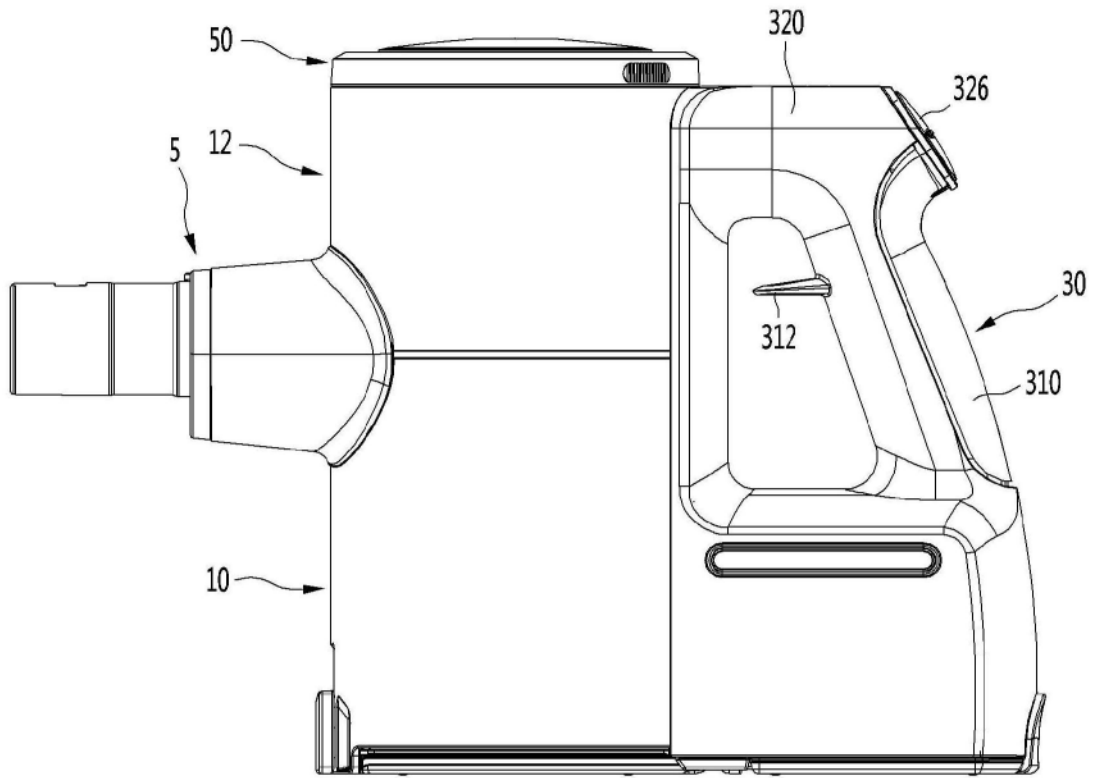


图2

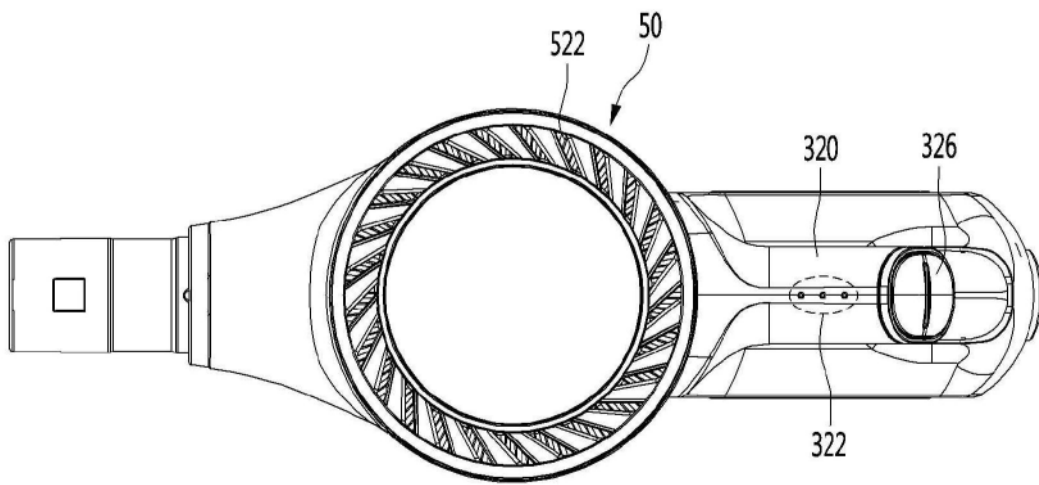


图3

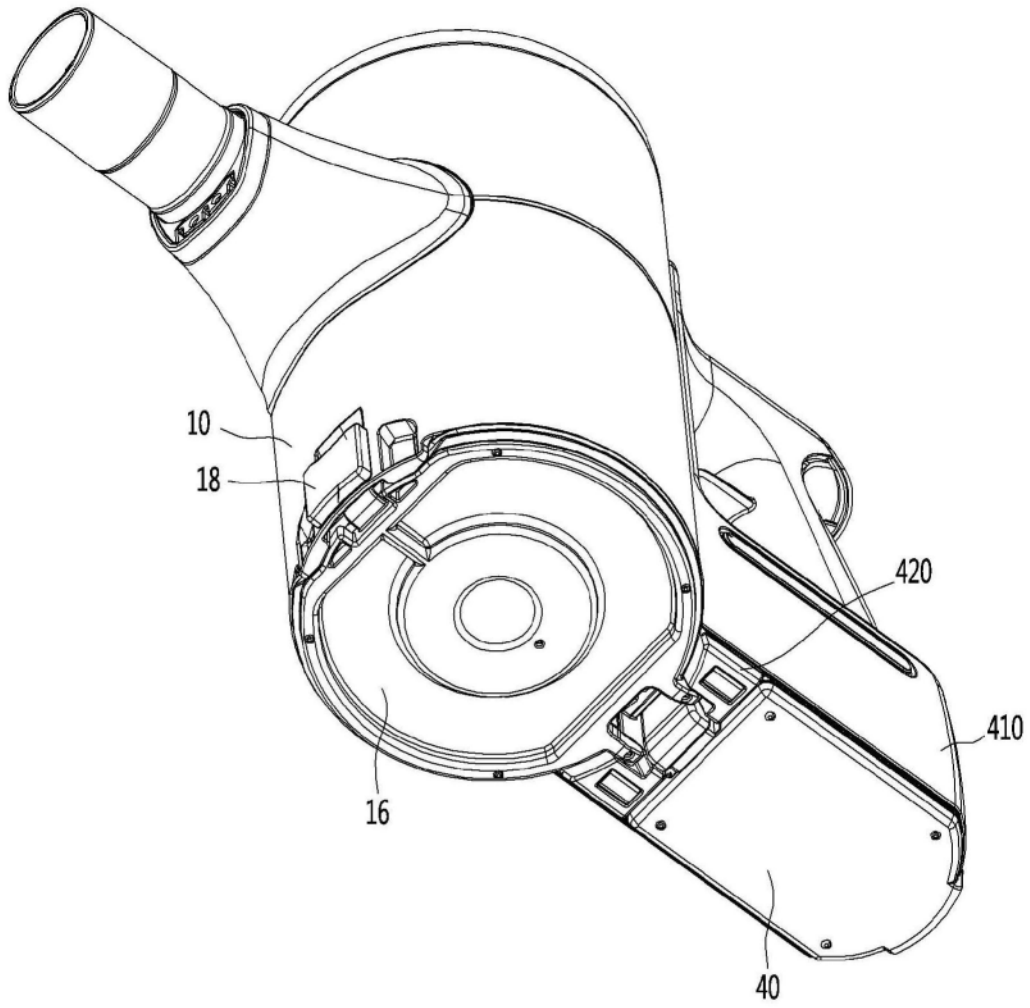


图4

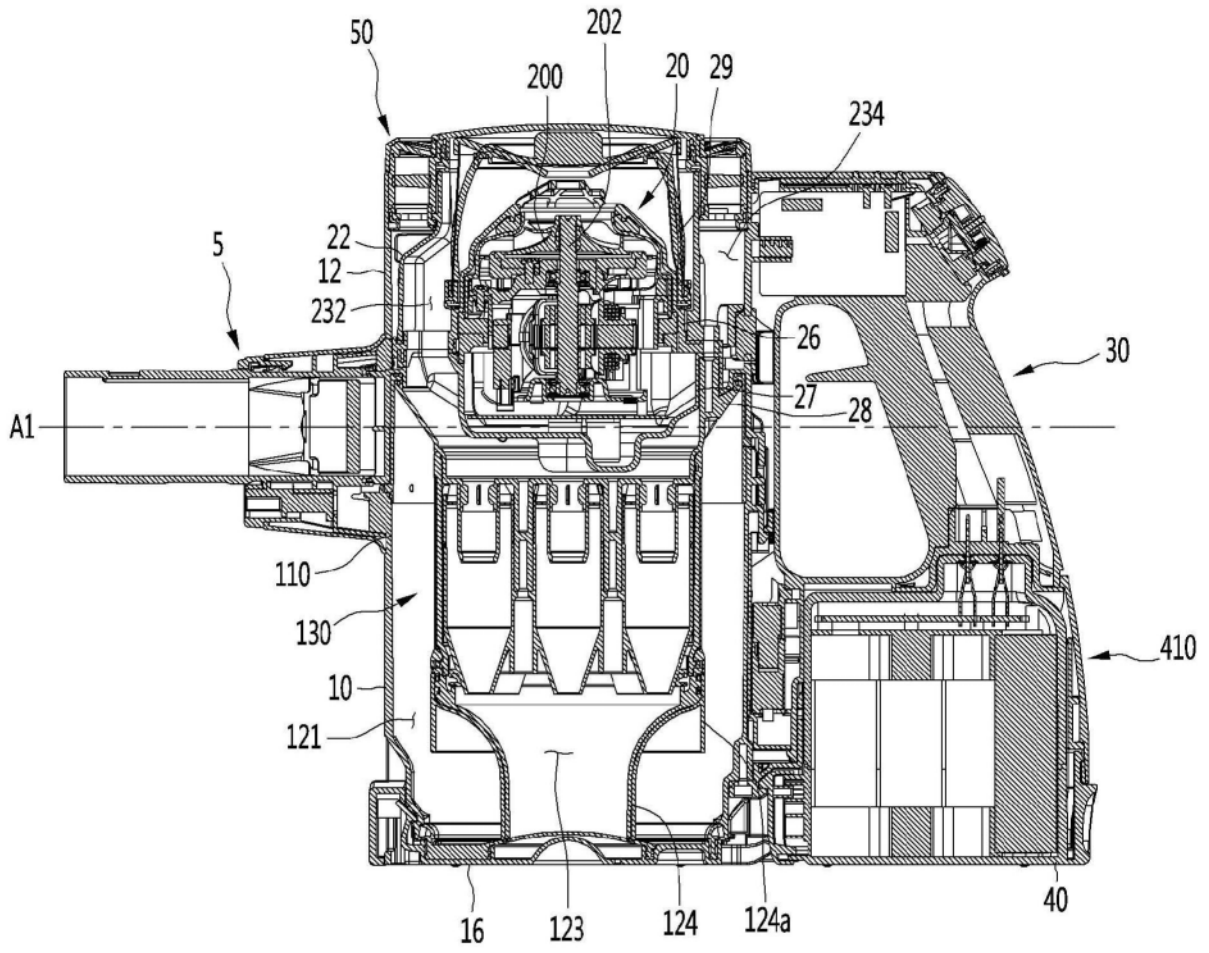


图5

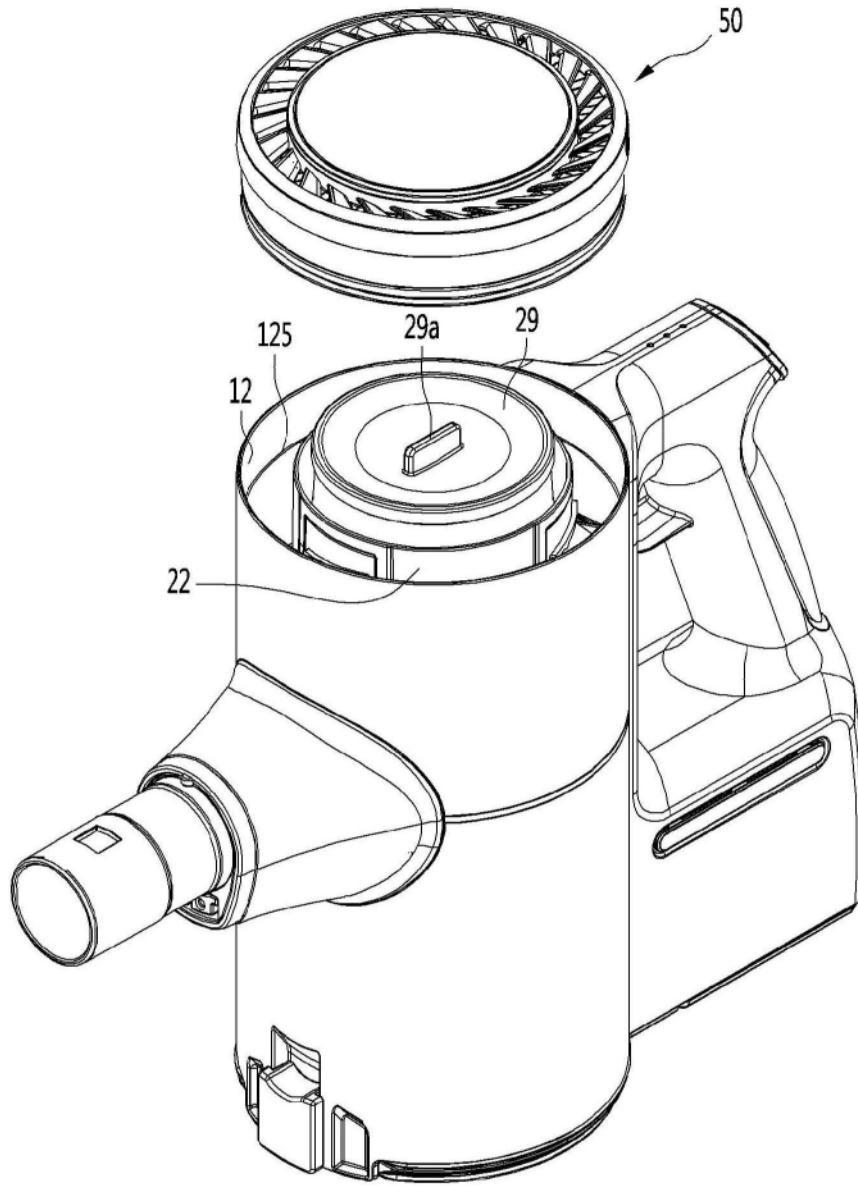


图6



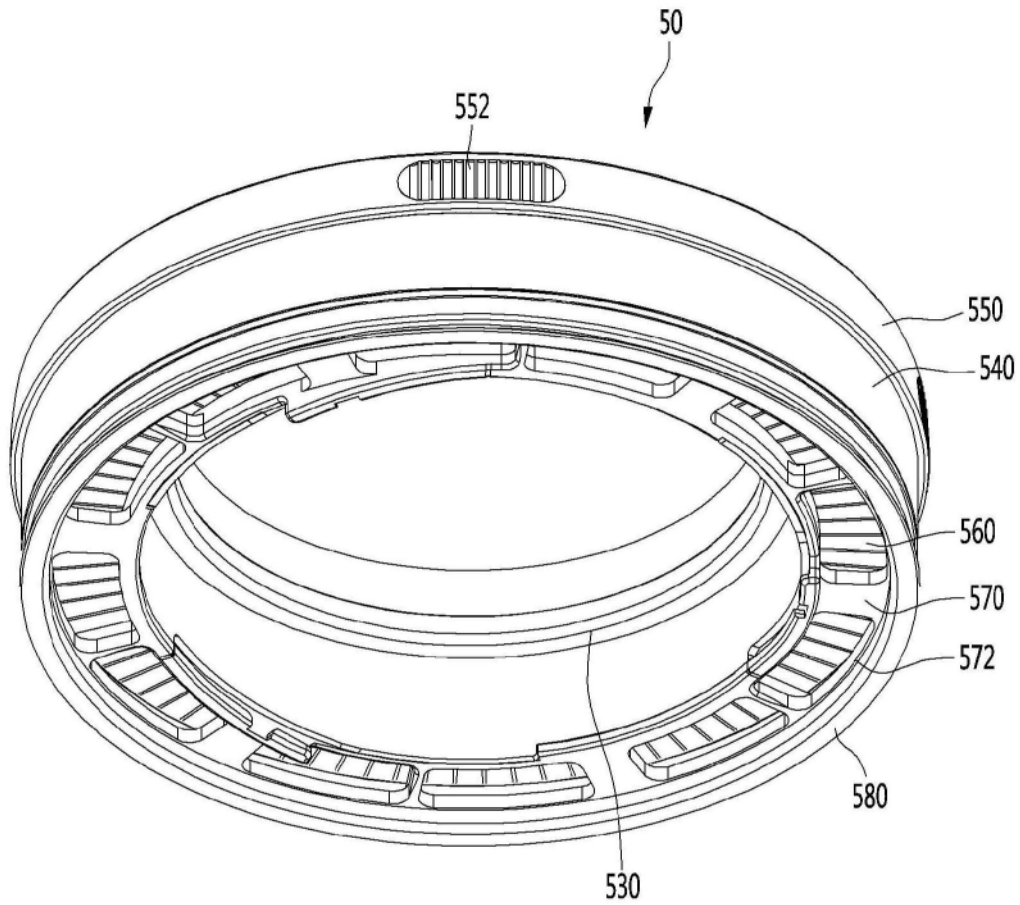


图7

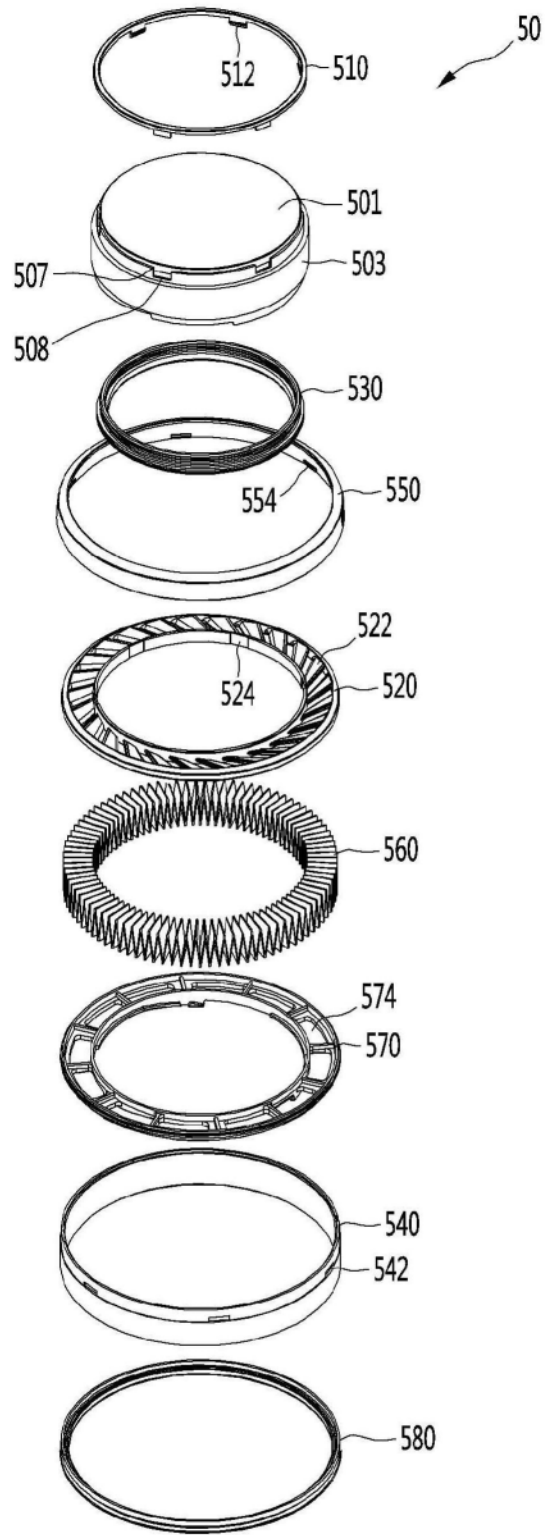


图8

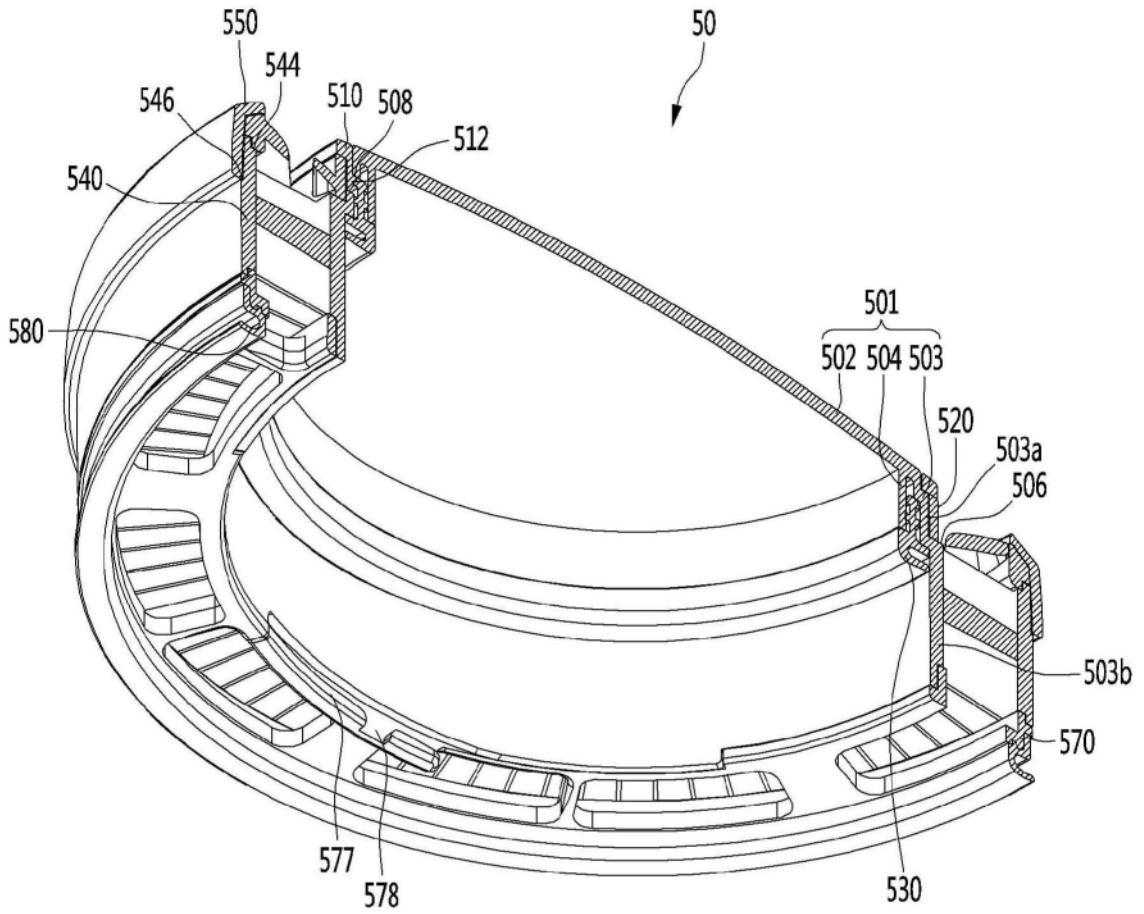


图9

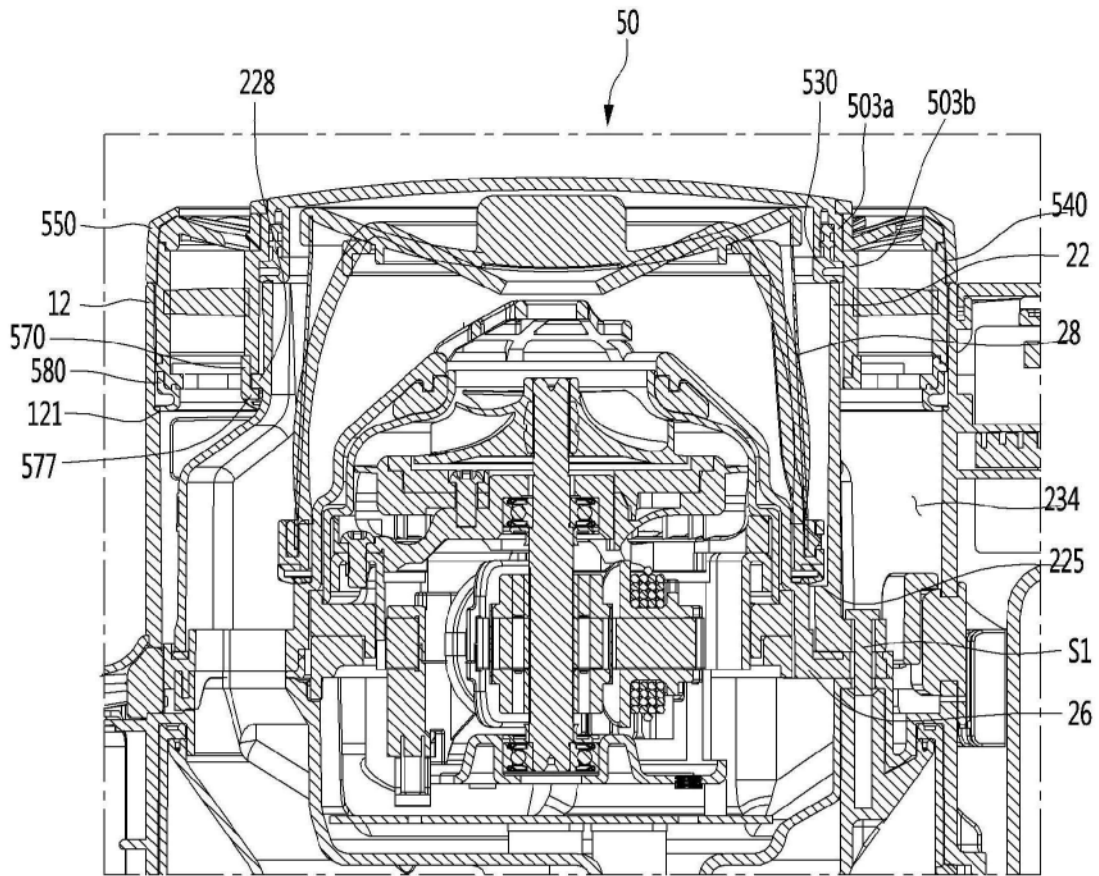


图10

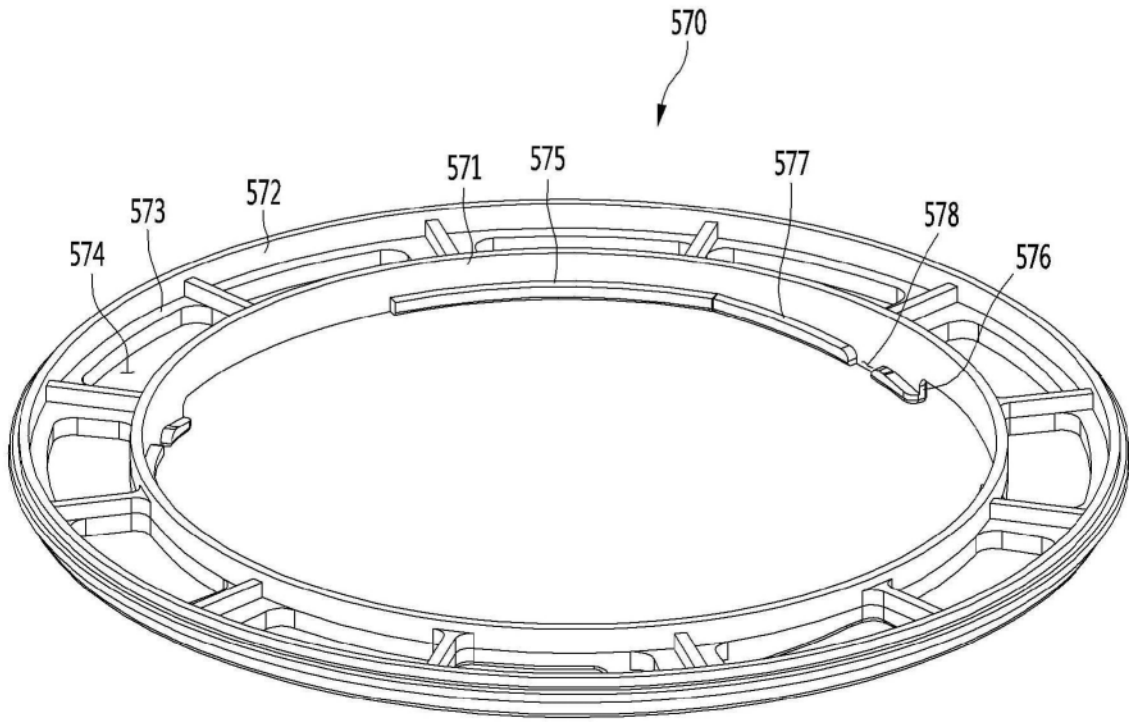


图11

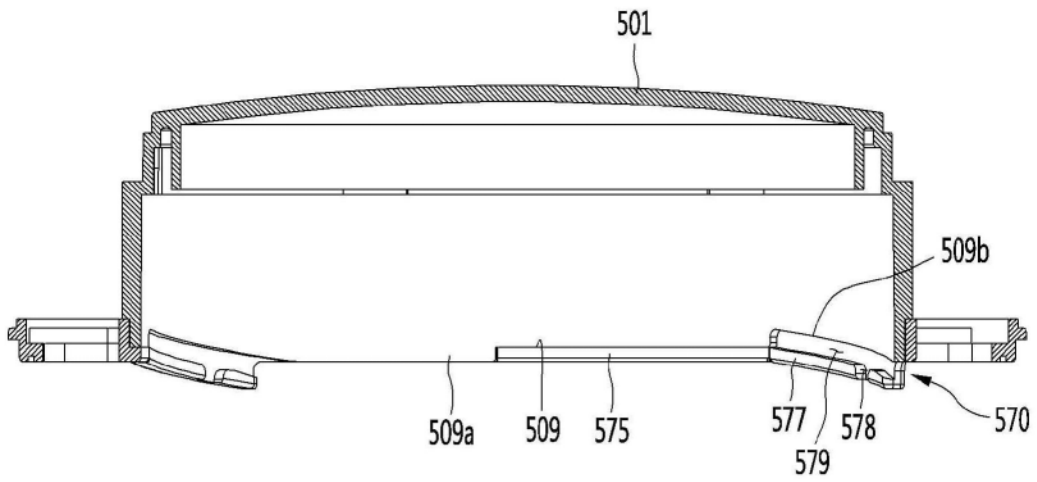


图12

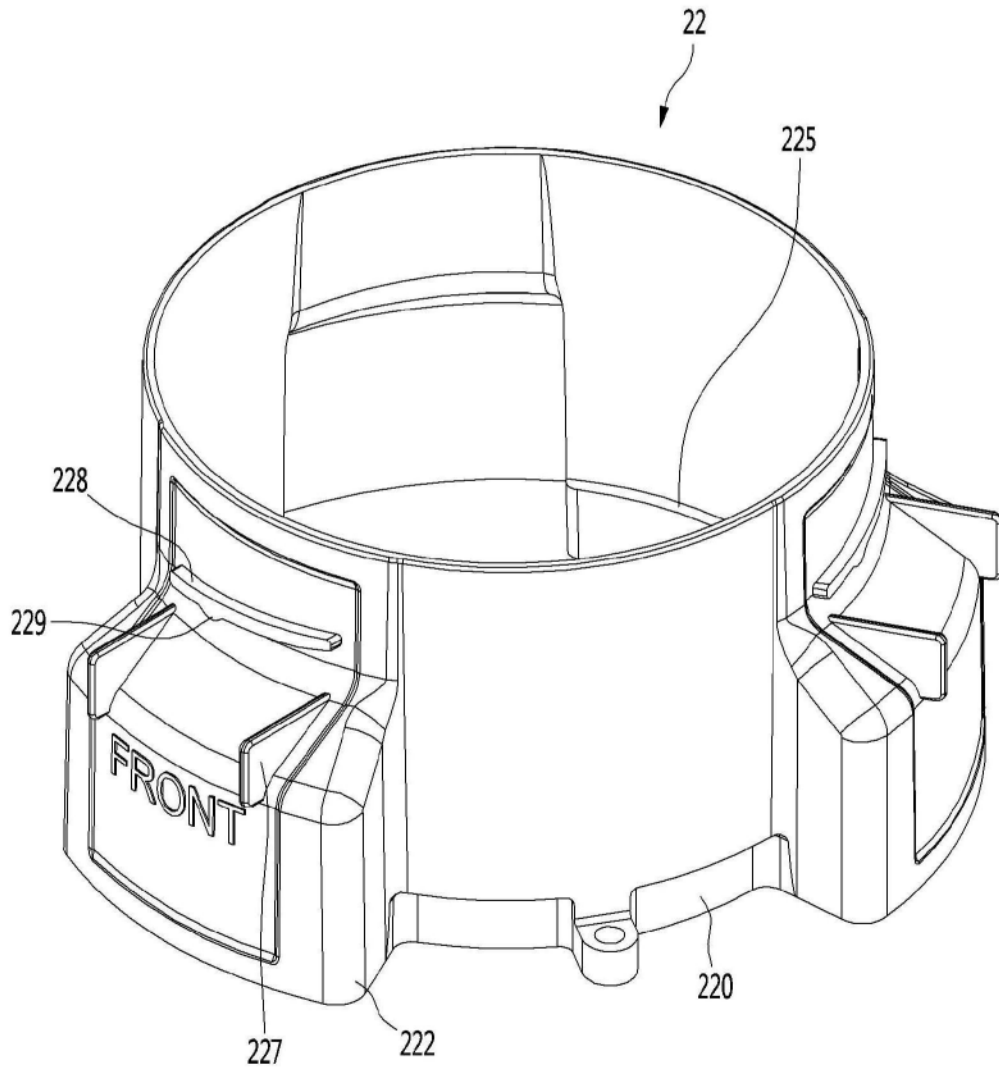


图13

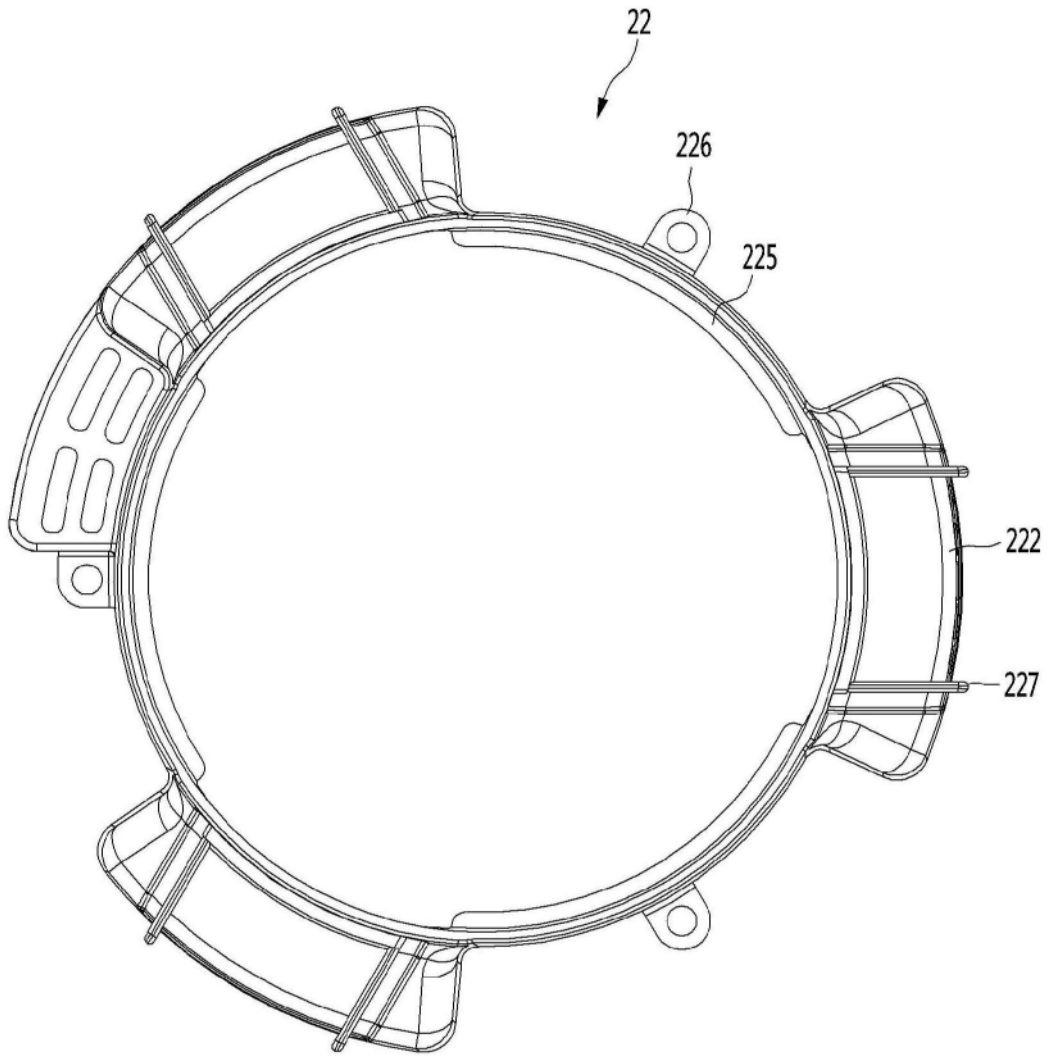


图14

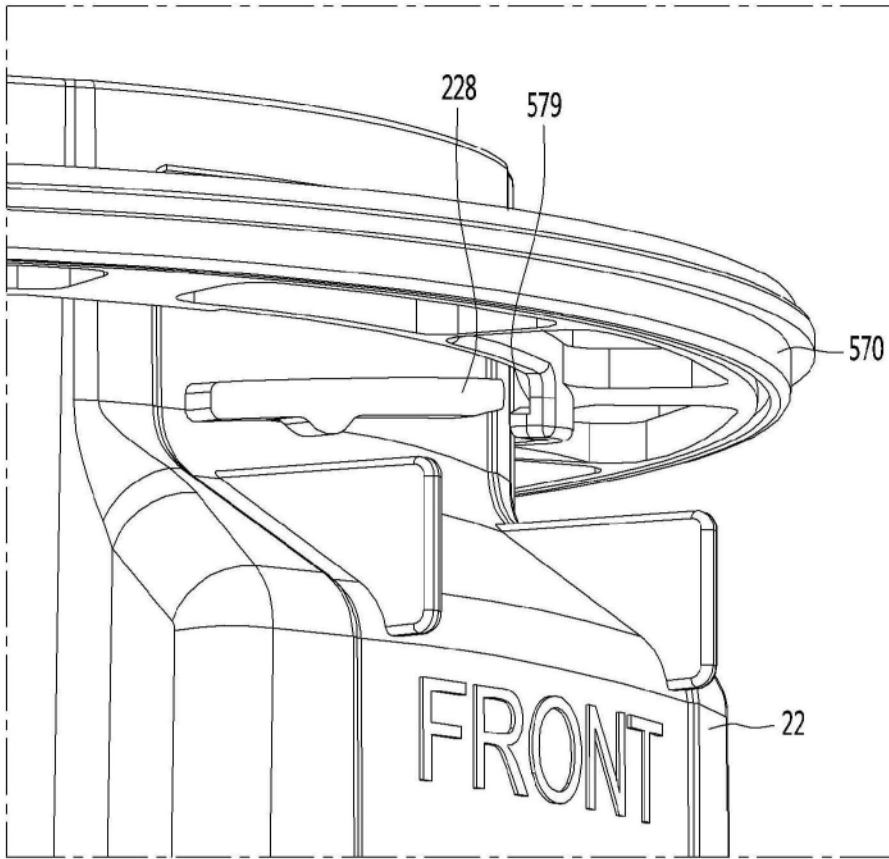


图15



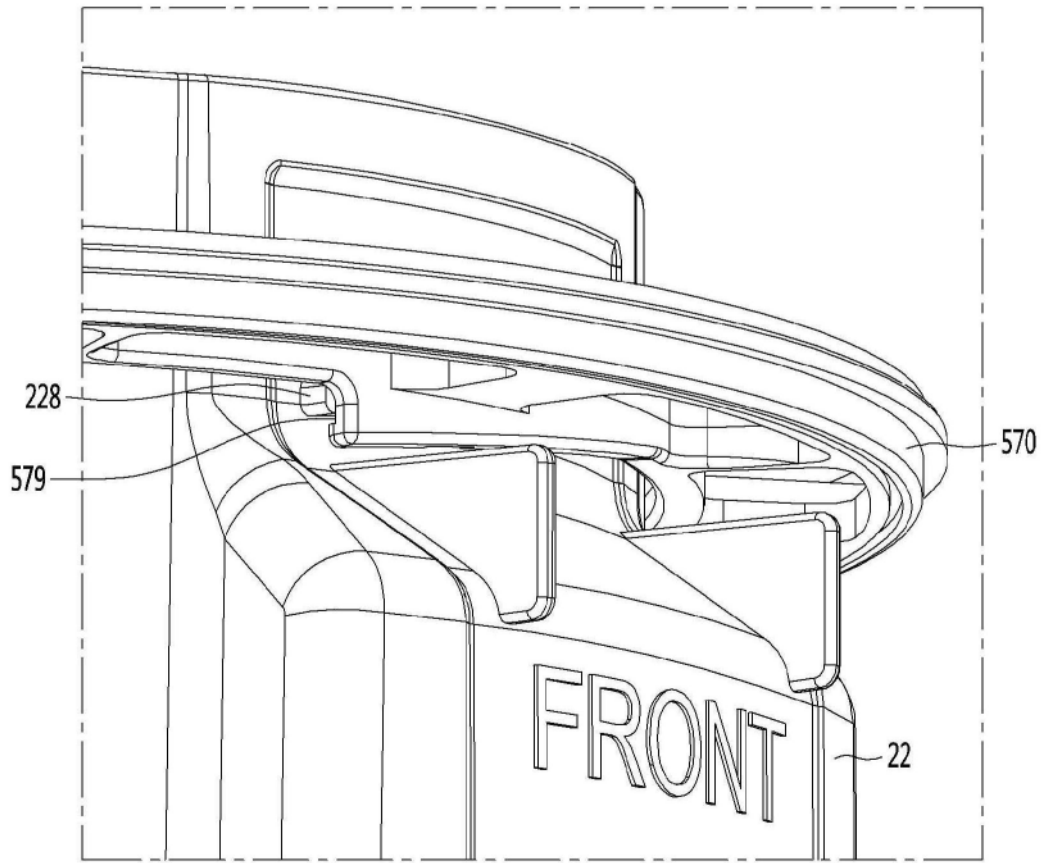


图16

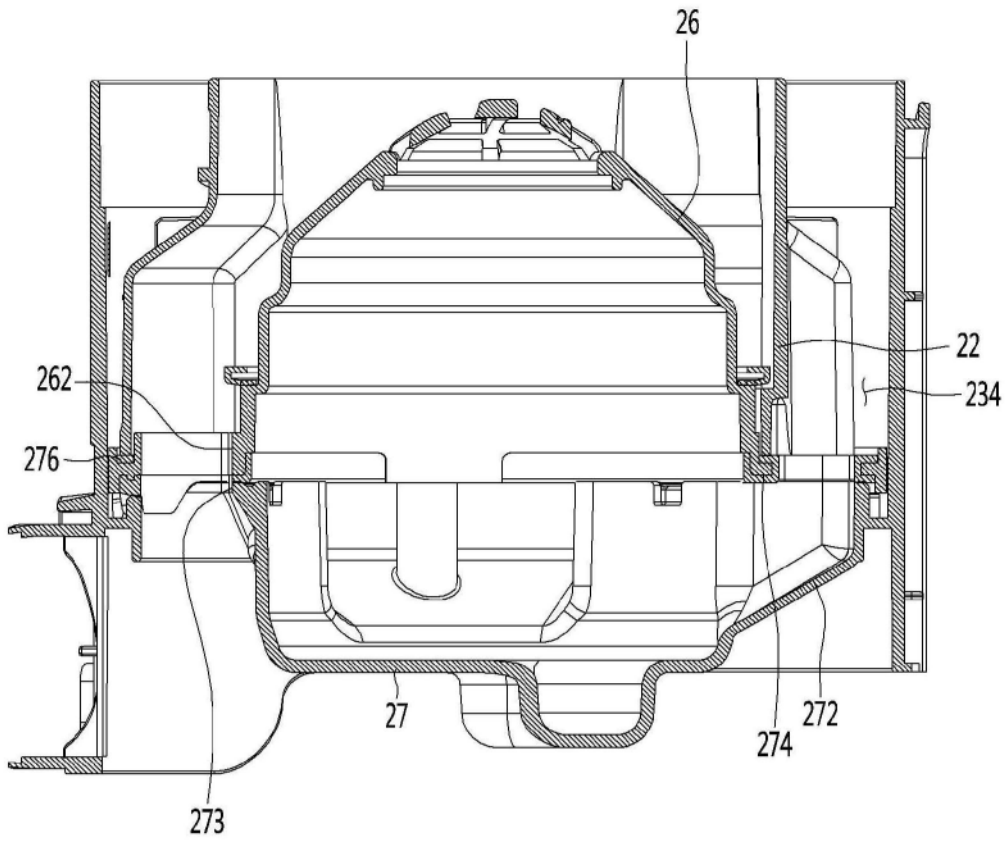


图17

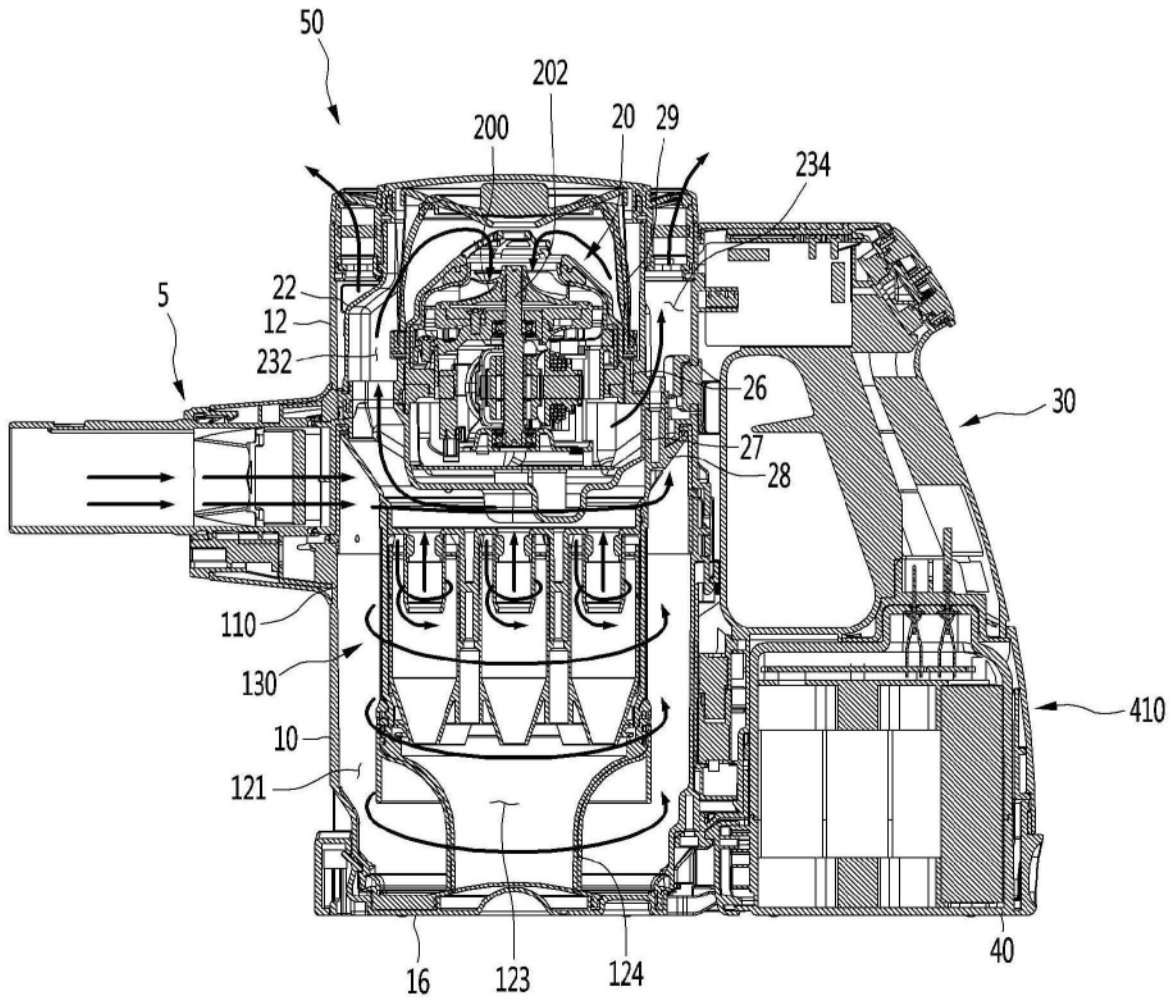


图18

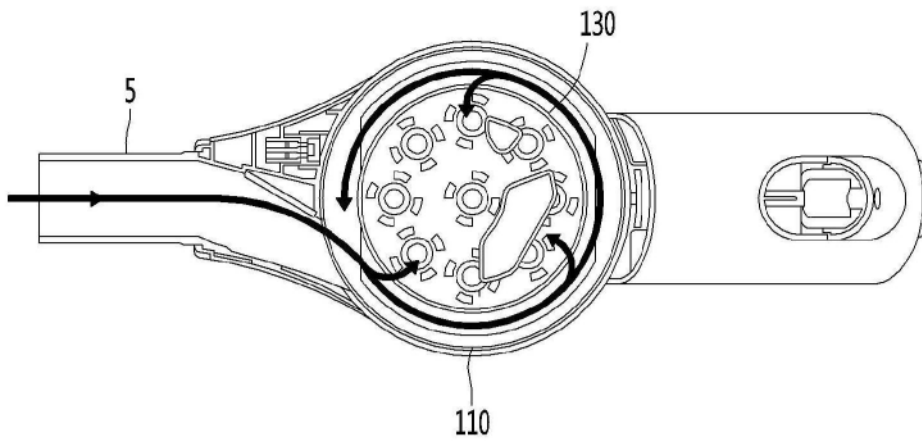


图19

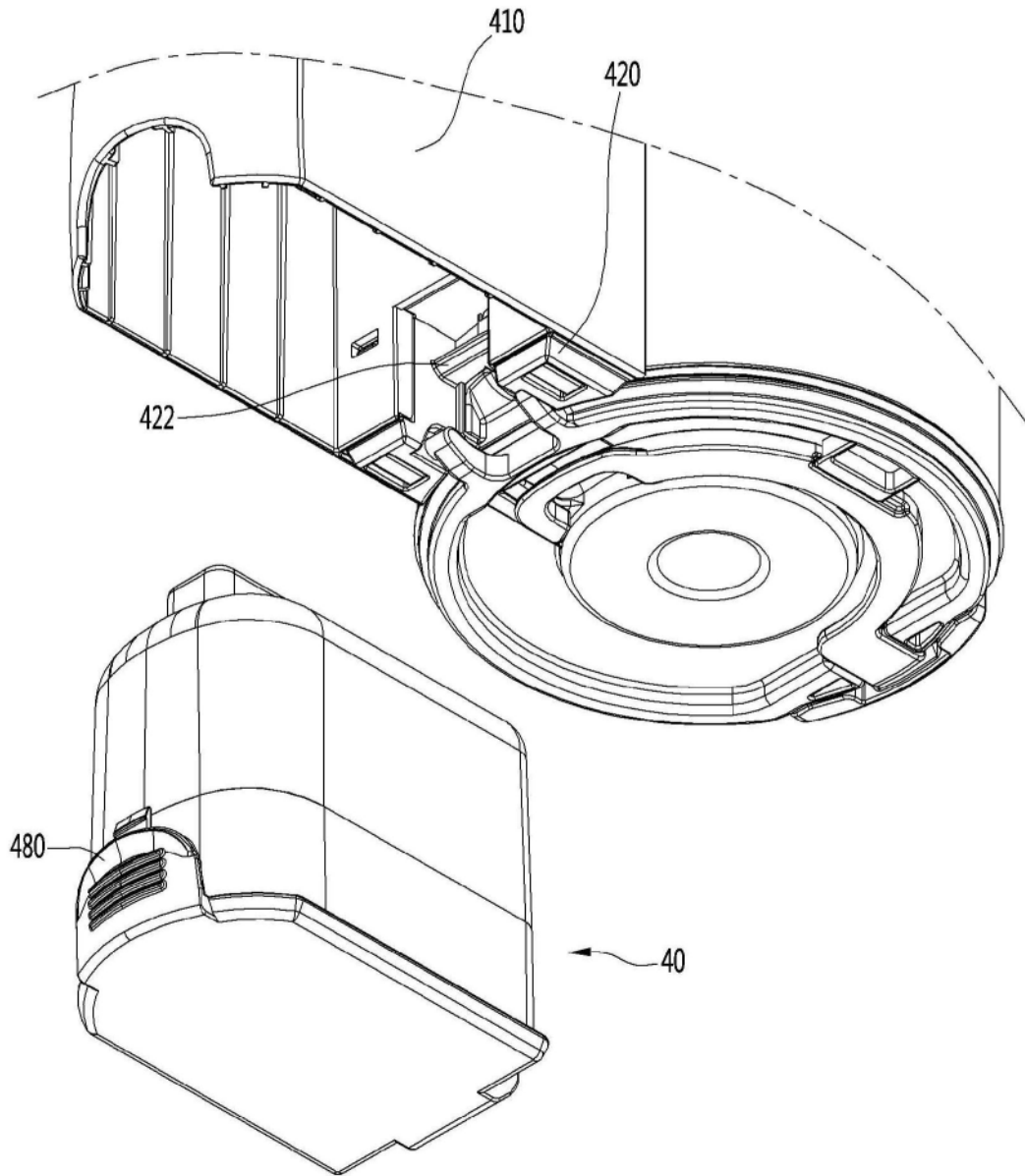


图20

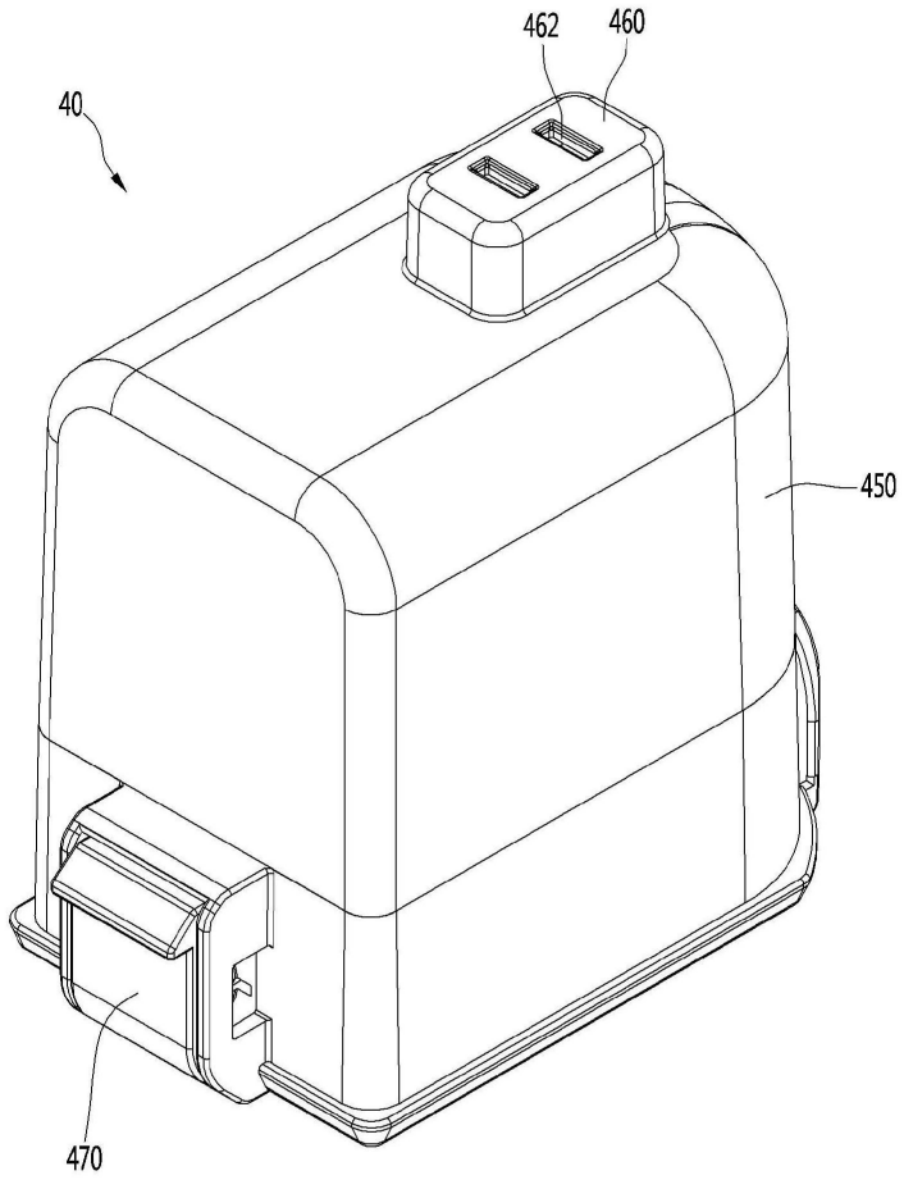


图21

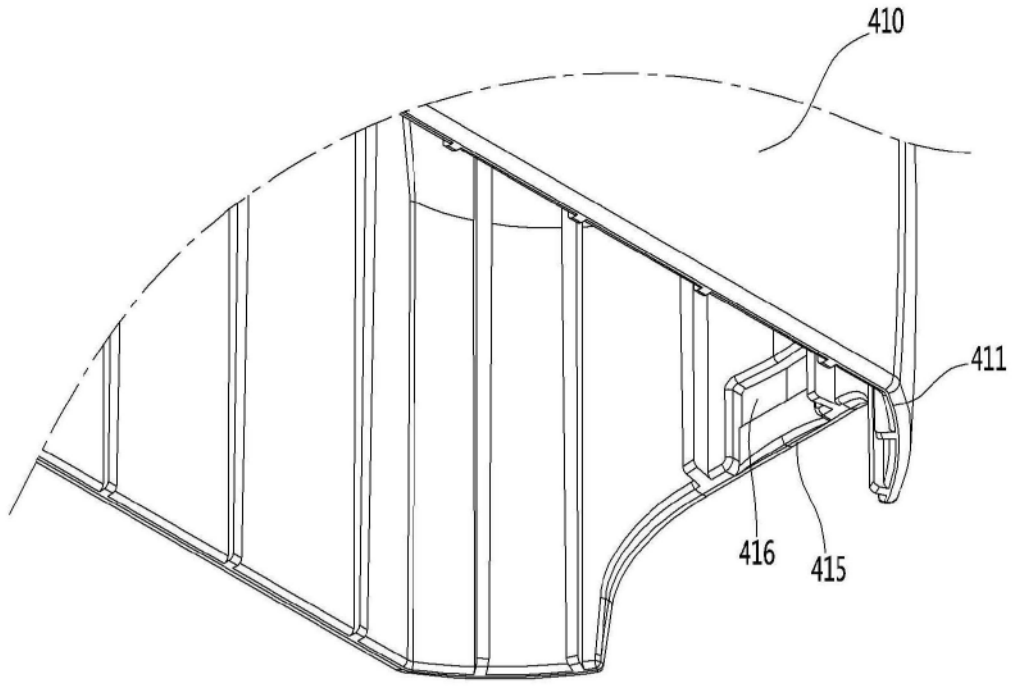


图22

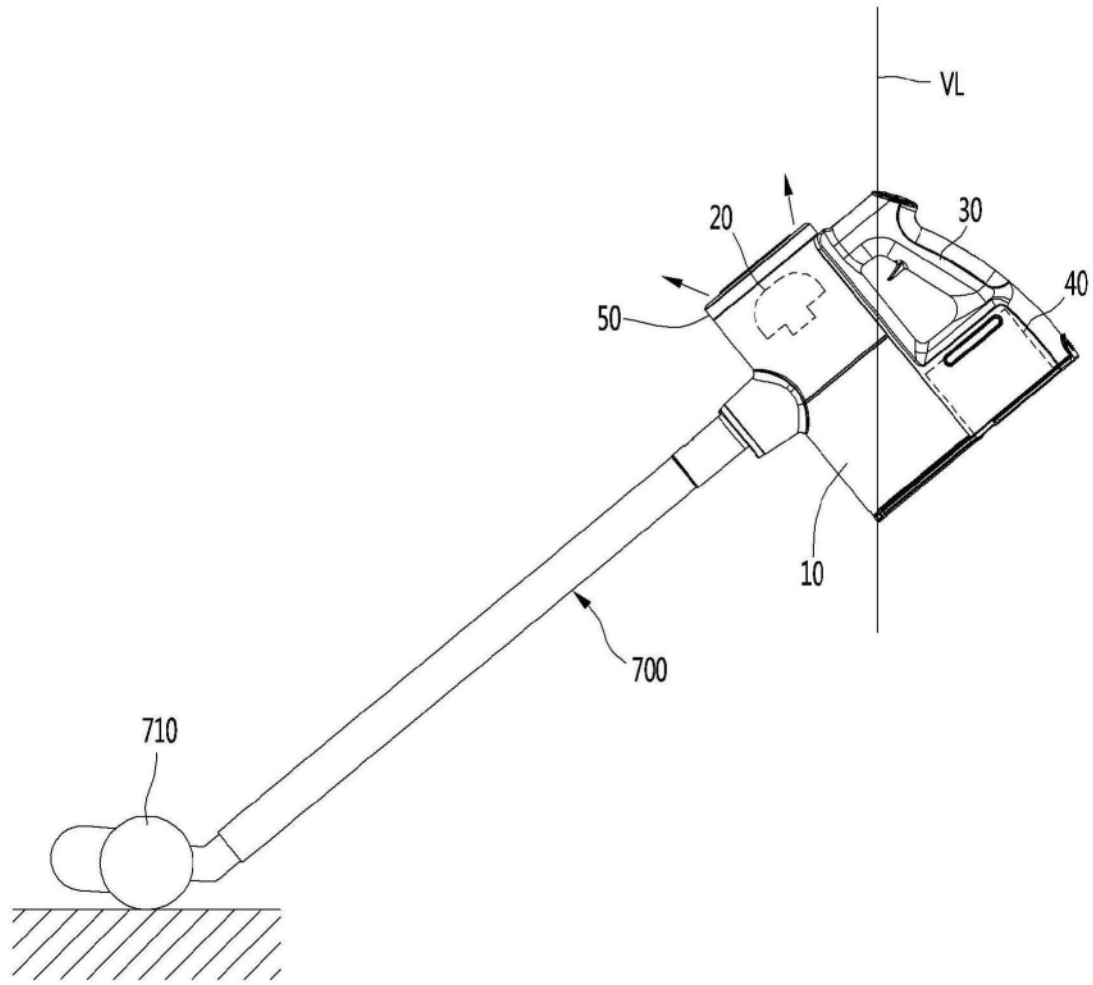


图23

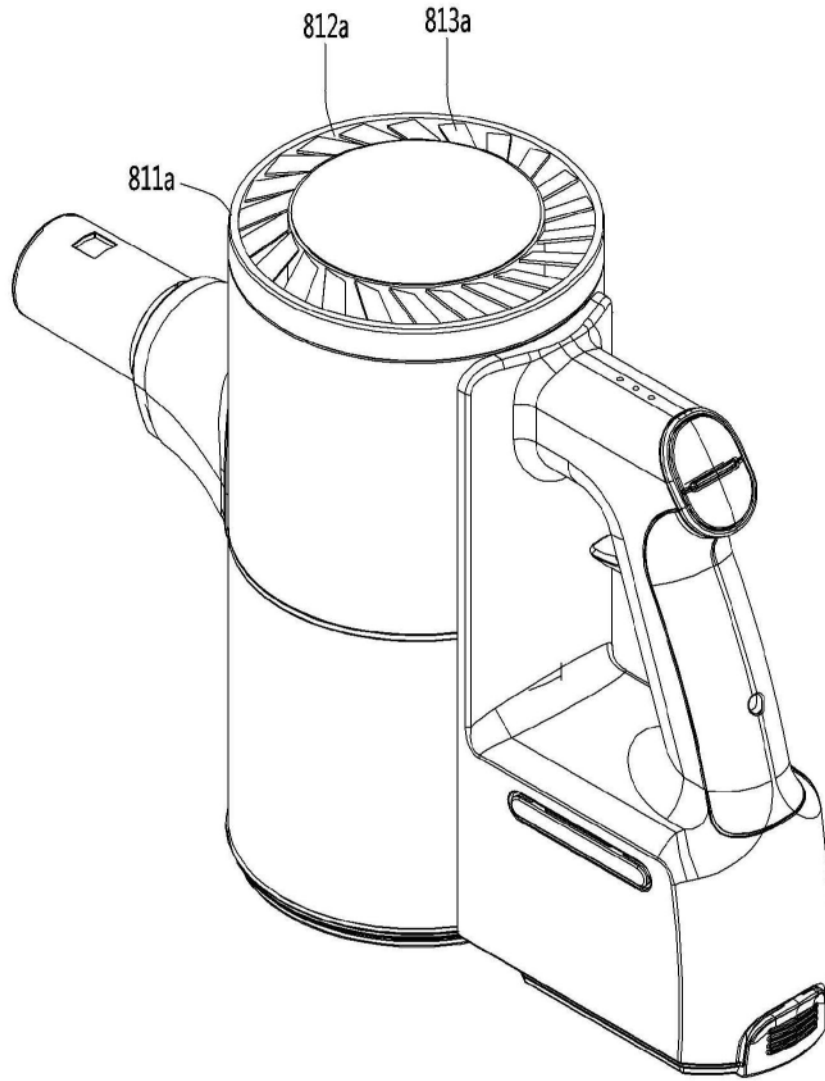


图24



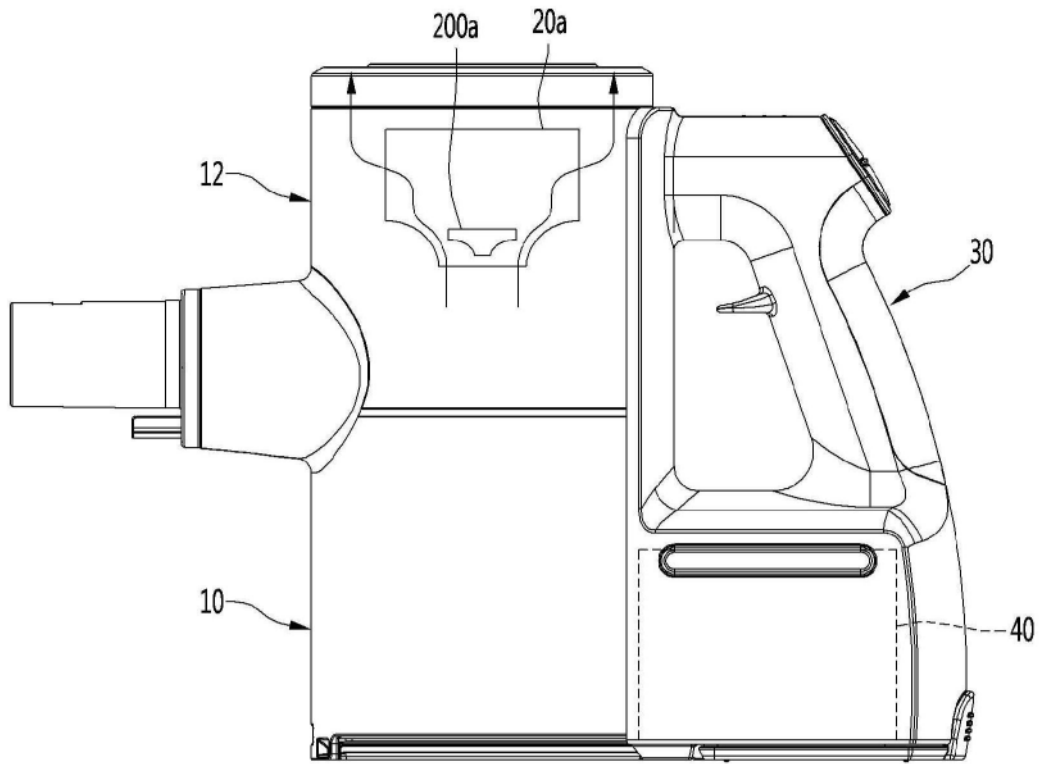


图25

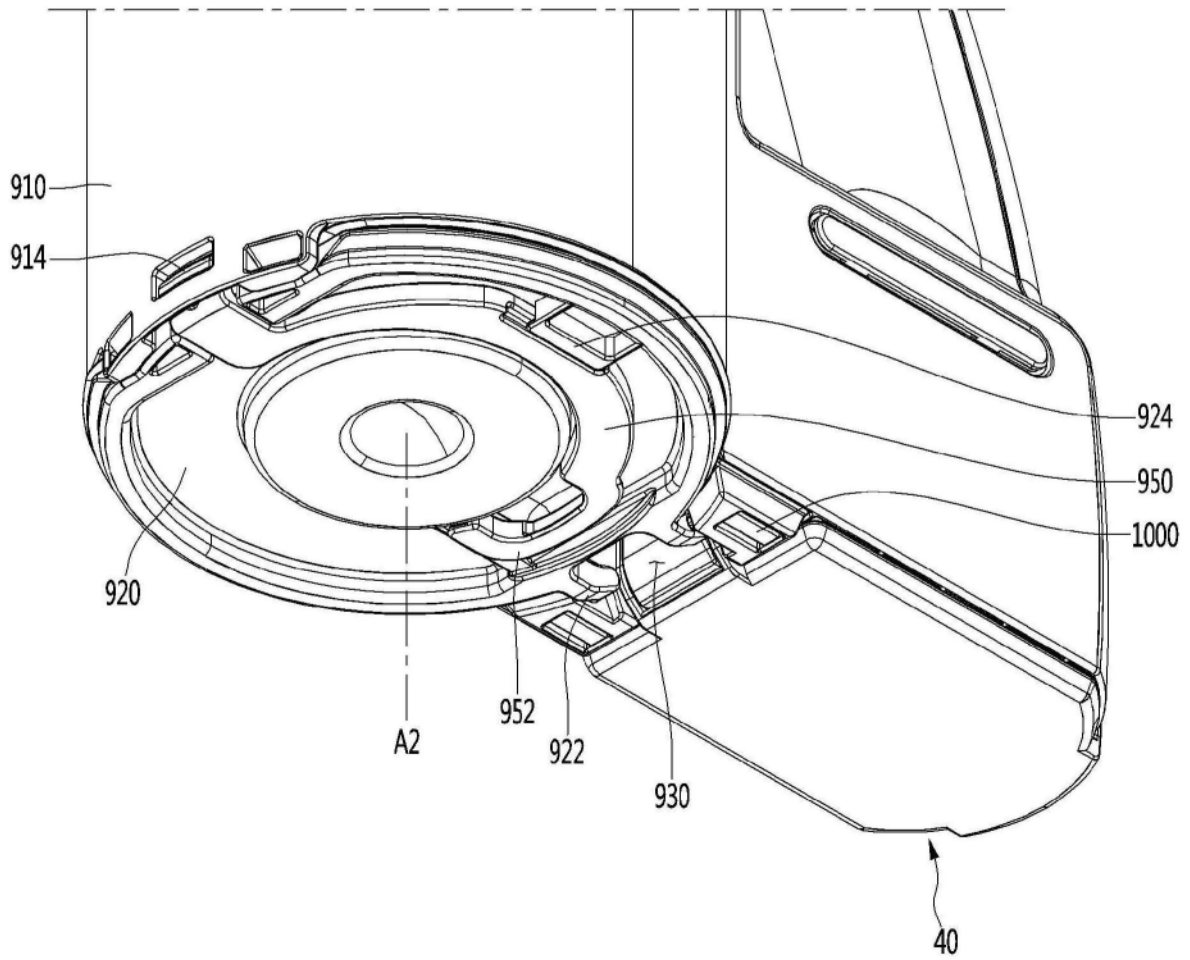


图26

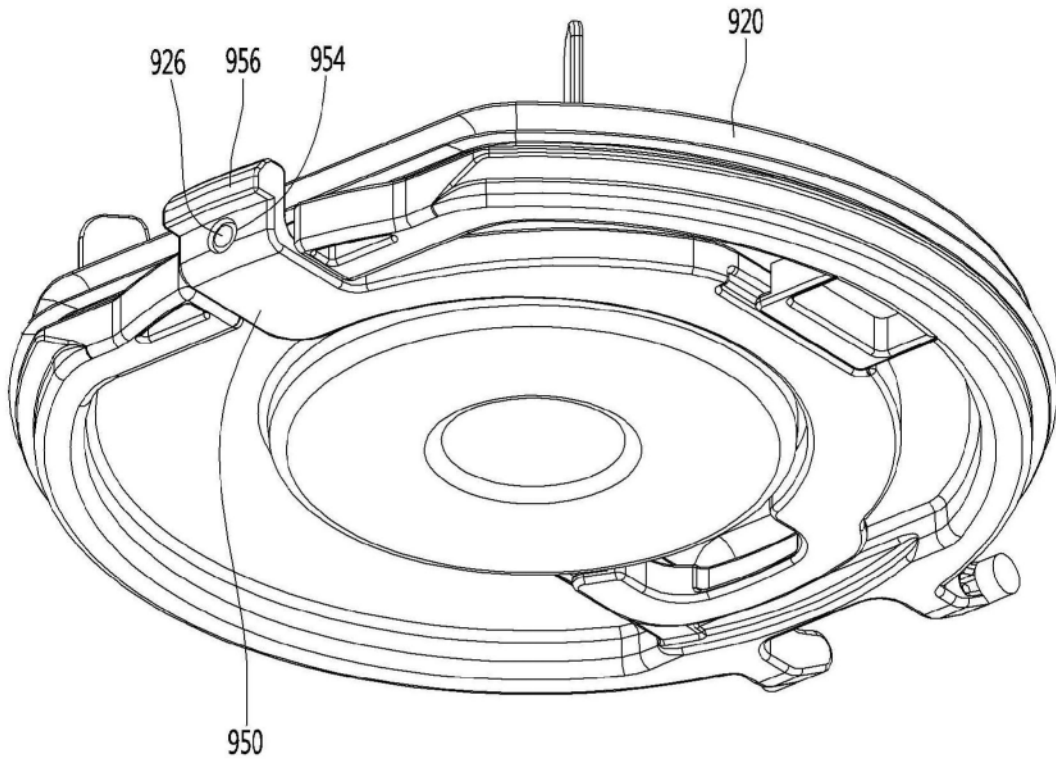


图27

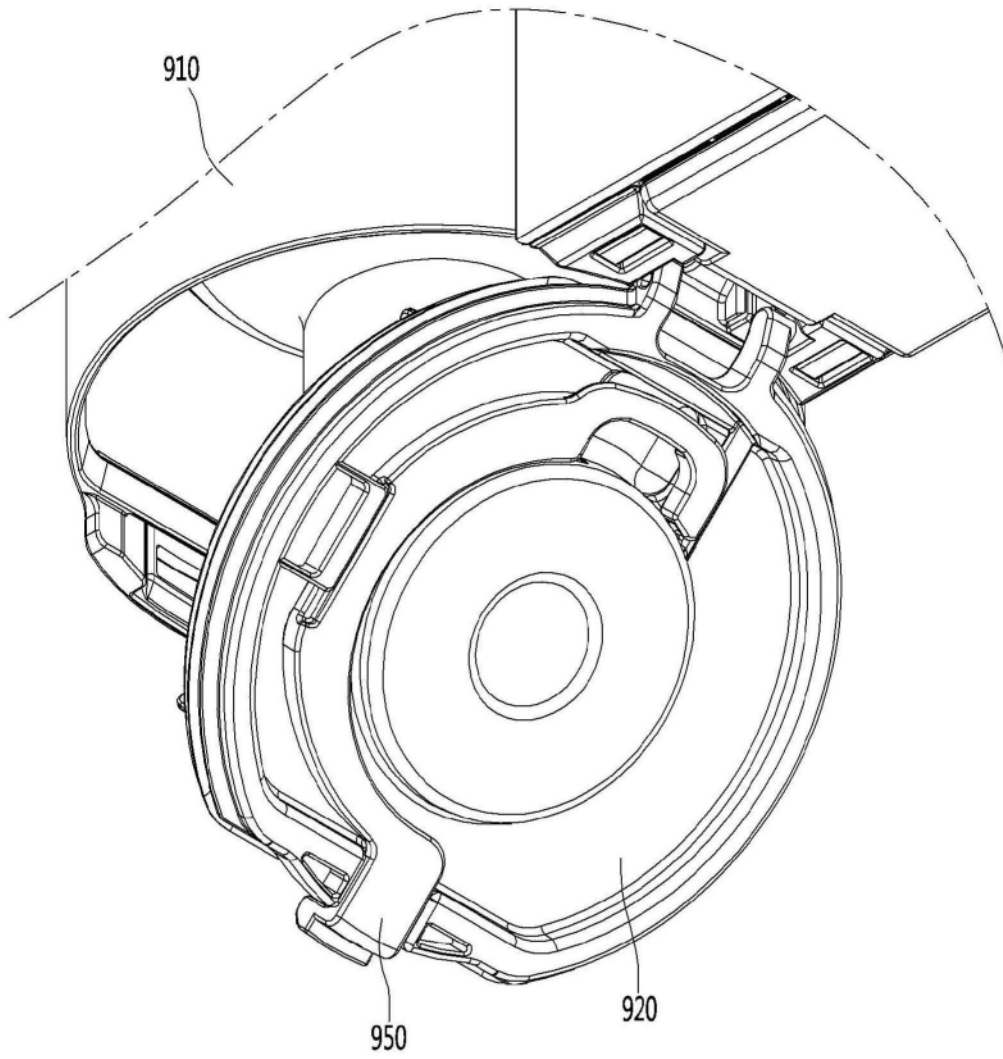


图28