



(12)发明专利

(10)授权公告号 CN 105796177 B

(45)授权公告日 2018.05.29

(21)申请号 201610166569.4

A61B 34/10(2016.01)

(22)申请日 2011.12.23

A61M 25/00(2006.01)

(65)同一申请的已公布的文献号

A61B 8/00(2006.01)

申请公布号 CN 105796177 A

A61B 5/0402(2006.01)

(43)申请公布日 2016.07.27

(30)优先权数据

(56)对比文件

61/426,996 2010.12.23 US

CN 101925333 A,2010.12.22,

13/118,138 2011.05.27 US

CN 101877996 A,2010.11.03,

13/118,033 2011.05.27 US

US 2009062646 A1,2009.03.05,

(62)分案原申请数据

US 2008171934 A1,2008.07.17,

201180068309.9 2011.12.23

US 2007282197 A1,2007.12.06,

(73)专利权人 巴德阿克塞斯系统股份有限公司

US 2007093710 A1,2007.04.26,

地址 美国犹他州

WO 2010022370 A1,2010.02.25,

(72)发明人 F·E·西尔弗斯坦 R·N·格尔登

US 2010130858 A1,2010.05.27,

(74)专利代理机构 北京嘉和天工知识产权代理
事务所(普通合伙) 11269

US 2006287595 A1,2006.12.21,

代理人 严慎

US 2006176242 A1,2006.08.10,

(51)Int.Cl.

US 5800352 A,1998.09.01,

A61B 34/20(2016.01)

US 2007055142 A1,2007.03.08,

审查员 武瑞青

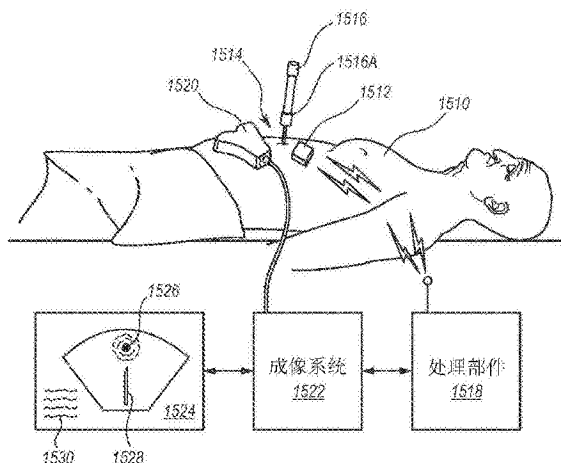
权利要求书2页 说明书46页 附图66页

(54)发明名称

用于引导医疗器械的系统和方法

(57)摘要

公开了一种用于辅助针插入到患者身体中的引导系统。所述引导系统使用超声成像或者其他适合的成像技术。在一个实施方案中,引导系统包括成像设备,所述成像设备包括探测器,用于产生内部身体部分目标(例如脉管)的图像。一个或多个传感器与所述探测器一起被包括。传感器感测与所述针相关的可检测特征,例如与所述针一起被包括的磁体的磁场。系统包括处理器,所述处理器使用与感测特征相关的数据,来确定所述针的3-D位置。系统包括显示器,用于描绘所述针的位置。在其他实施方案中,用于引导刚性或者其他医疗器械的引导系统以及其各种示例性实施方式被公开。



1. 一种用于医疗设备的追踪系统,所述医疗设备包括适于插入患者身体的远侧部分以及适于保留在所述患者身体外部的近侧部分,所述医疗设备的所述近侧部分至少临时地具有磁元件,所述磁元件被附接到所述医疗设备的所述近侧部分,所述追踪系统包括:

第一医学成像系统,所述第一医学成像系统被配置来对所述患者的第一身体部分进行成像,所述第一医学成像系统被配置来感测所述磁元件的磁场以产生磁场强度数据;

追踪电路,所述追踪电路被配置来追踪所述医疗设备相对于所述第一医学成像系统的移动,所述追踪电路包括:

处理器,所述处理器被配置来接收所述磁场强度数据并且计算所述医疗设备的位置数据;以及

存储器,所述存储器用来储存所述位置数据;以及

第二医学成像系统,所述第二医学成像系统被配置来对所述患者的第二身体部分进行成像。

2. 如权利要求1中限定的追踪系统,其中所述第一医学成像系统包括显示器,所述显示器被配置来示出所述医疗设备的远侧部分相对于被成像的第一身体部分的图像。

3. 如权利要求2中限定的追踪系统,其中由所述第一和第二医学成像系统成像的所述第一和第二身体部分在所述患者体内的位置是相似的。

4. 如权利要求3中限定的追踪系统,其中所述医疗设备的所述远侧部分的图像、所述第一身体部分的图像以及所述第二身体部分的图像被叠加在彼此之上。

5. 如权利要求3中限定的追踪系统,其中所述第一医学成像系统是基于超声的并且其中所述第二医学成像系统是基于射线照相的并且能够产生所述身体部分的三维图像。

6. 如权利要求3中限定的追踪系统,其中所述第一医学成像系统被配置来追踪第一医疗设备的位置并且其中所述第二医学成像系统被配置来追踪第二医疗设备的位置,所述第一和第二医疗设备的位置被描绘在单个显示器上。

7. 如权利要求1中限定的追踪系统,其中至少所述医疗设备的远侧末端在被所述追踪电路追踪时通过所述第一医学成像系统的显示器来描绘。

8. 如权利要求7中限定的追踪系统,其中所述医疗设备包括针,并且其中所述第一医学成像系统是超声探测器。

9. 如权利要求8中限定的追踪系统,其中所述针包括直的以及弯曲的形状中的一种,并且其中所述针还包括符合人体工学成形的手柄来便于使用者抓握。

10. 如权利要求8中限定的追踪系统,其中所述针包括至少两个间隔开的永久磁体,所述针进一步被配置来在所述患者身体中置放基准标记或标记。

11. 如权利要求8中限定的追踪系统,其中所述针包括由邻近所述针设置的编码器可检测的至少一个标记。

12. 如权利要求8中限定的追踪系统,其中所述针包括生物标记和超声收发器、摄像机以及射频识别(RFID)芯片中的至少一个。

13. 如权利要求8中限定的追踪系统,其中所述针包括检测ECG信号的电极、组织移除刃和腔、将所述针固定到组织的锚定器、热消融部件以及压力传感器中的至少一个。

14. 如权利要求1中限定的追踪系统,其中所述磁元件是永久磁体。

15. 如权利要求14中限定的追踪系统,还包括与所述第一医学成像系统相关联的多个

磁传感器,所述磁传感器被配置来在三个空间维度上感测所述磁场。

16. 如权利要求15中限定的追踪系统,其中所述磁传感器中的每个包括正交的传感器线圈。

17. 如权利要求15中限定的追踪系统,其中所述磁传感器被配置来持续感测所述磁场并且持续产生所述磁场强度数据。

18. 一种用于虚拟医疗设备的虚拟追踪系统,所述虚拟医疗设备包括至少临时地具有磁元件的有形的近侧部分,所述磁元件被附接到所述有形的近侧部分,所述系统包括:

追踪电路,所述追踪电路被配置来追踪所述虚拟医疗设备的移动,所述追踪电路包括:
至少一个接收部件,所述至少一个接收部件被配置来检测所述磁元件的磁场并且产生磁场强度数据;以及

处理器,所述处理器根据所述磁场强度数据反复计算所述虚拟医疗设备的虚拟远侧部分的位置数据,从而模拟所述虚拟医疗设备的所述虚拟远侧部分插入患者身体;以及

显示器,所述显示器被配置来描绘所述虚拟医疗设备的所述虚拟远侧部分的被计算的所述位置数据的图像。

19. 如权利要求18中限定的虚拟追踪系统,其中所述系统被配置来将有形的医疗设备引导到患者身体中。

20. 如权利要求19中限定的虚拟追踪系统,其中所述显示器被配置来描绘所述虚拟医疗设备的所述虚拟远侧部分的所述图像以及所述有形的医疗设备的远侧部分的图像。

21. 如权利要求20中限定的虚拟追踪系统,其中所述虚拟远侧部分的所述图像从先前的过程被保存并且其中所述有形的医疗设备的所述图像被实时显示。

22. 如权利要求18中限定的虚拟追踪系统,其中所述显示器被包括在超声成像系统中,并且其中所述接收部件包括设置在所述超声成像系统的手持探测器中的多个传感器,所述传感器检测所述磁元件的所述磁场。

23. 如权利要求18中限定的虚拟追踪系统,其中所述有形的近侧部分包括设置在该近侧部分的永久磁体。

24. 如权利要求18中限定的虚拟追踪系统,其中所述磁元件是永久磁体。

用于引导医疗器械的系统和方法

[0001] 本申请是2011年12月23日递交的PCT国际申请PCT/US2011/067268于2013年8月22日进入中国国家阶段的中国专利申请号为201180068309.9、发明名称为“用于引导医疗器械的系统和方法”的发明专利申请的分案申请。

[0002] 相关申请的交叉引用:PCT国际申请PCT/US2011/067268是2011年5月27日递交的、题为“用于与针插入引导系统一起使用的设备 (Apparatus for Use with Needle Insertion Guidance System)”美国专利申请No.13/118,138的部分继续申请,该美国专利申请No.13/118,138是2011年5月27日递交的、题为“用于针和医疗部件的插入引导系统 (Insertion Guidance System for Needles and Medical Components)”的美国专利申请No.13/118,033的部分继续申请,该美国专利申请No.13/118,033要求2010年5月28日递交的、题为“针插入引导系统 (Needle Insertion Guidance System)”的美国临时专利申请No.61/349,771的权益并且是2008年11月25日递交的、题为“用于导管的血管内放置的集成系统 (Integrated System for Intravascular Placement of a Catheter)”的美国专利申请No.12/323,273的部分继续申请,该美国专利申请No.12/323,273要求下述申请的权益:1) 2007年11月26日递交的、题为“用于导管的血管内放置的集成超声和末端定位系统 (Integrated Ultrasound and Tip Location System for Intravascular Placement of a Catheter)”的美国临时专利申请No.60/990,242;2) 2008年4月17日递交的、题为“布单刺穿电气连接器 (Drape-Breaching Electrical Connector)”的美国临时专利申请No.61/045,944;3) 2008年8月22日递交的、题为“包括预装入的可操纵探针的导管 (Catheter Including Preloaded Steerable Stylet)”的美国临时专利申请No.61/091,233;4) 2008年9月9日递交的、题为“包括基于ECG和磁的传感器探针的导管组件 (Catheter Assembly Including ECG and Magnetic-Based Sensor Stylet)”的美国临时专利申请No.61/095,451以及5) 2008年9月10日递交的、题为“用于将导管放置在患者的脉管系统中的系统和方法 (System and Method for Placing a Catheter Within a Vasculature of a Patient)”的美国临时专利申请No.61/095,921。PCT国际申请PCT/US2011/067268还要求2010年12月23日递交的、题为“用于引导刚性器械的系统、装置和方法 (System, Device, and Method to Guide a Rigid Instrument)”的美国临时专利申请No.61/426,996的权益。前述申请中的每个通过引用被整体并入本文。

技术领域

[0003] 本申请总地涉及用于医疗设备的追踪系统以及用于虚拟医疗设备的虚拟追踪系统。

发明内容

[0004] 简要概述,本发明的实施方案涉及集成导管放置系统,所述系统被配置来在患者的脉管系统中准确地放置导管。所述集成系统采用至少两种形式来改善导管放置的准确性:1) 用于将导管导入患者的脉管系统的超声辅助引导;以及2) 末端定位系统(“TLS”),或

在导管通过脉管系统的推进过程中对导管末端的基于磁方式的(例如永久磁体或电磁体)追踪,以在这样的推进过程中检测并便利对任何末端错位的纠正。

[0005] 在一个实施方案中,集成系统包括具有控制处理器的系统控制台,用于临时放置在患者的身体的一部分上的末端定位传感器,以及超声探测器。所述末端定位传感器在导管被设置在脉管系统中时感测设置在导管内腔中的探针的磁场。在导管导入脉管系统之前,超声探测器以超声方式成像脉管系统的一部分。此外,超声探测器包括使用者输入控制装置,所述使用者输入控制装置用于控制在超声模式中的超声探测器的使用以及在末端定位模式中的末端定位传感器的使用。

[0006] 在另一实施方案中,第三种方式,即,基于ECG信号的导管末端引导被包括在所述系统中,以使能导管末端的引导至一相对于产生ECG信号的患者的心脏结(a node of the patient's heart)的期望位置。

[0007] 此外,本公开的实施方案还涉及用于辅助针或其他医疗部件插入到患者身体中的引导系统。该引导系统使用超声成像或者其他适合的成像技术。

[0008] 在一个实施方案中,引导系统包括成像设备,所述成像设备包括探测器,用于产生内部身体部分目标(例如,举例说明,皮下脉管)的图像。与所述探测器一起被包括的一个或者更多个传感器。传感器感测与所述针相关的可检测特征,例如与所述针一起被包括的磁体的磁场。

[0009] 系统包括处理器,所述处理器使用与传感器感测的可检测特征相关的数据,来在三个空间维度上确定所述针的位置和/或定向。系统包括显示器,用于描绘所述针的位置和/或定向以及所述目标的图像。

[0010] 除了基于磁体的检测之外,还公开了用于检测医疗部件的其他方式,包括基于光学和基于电磁信号的系统。

[0011] 在一个实施方案中,包括一个或更多个磁元件的探针可移除地插入针,来使得通过磁元件的检测与超声探测器一起被包括的传感器能够进行针的追踪。在一个实施方案中,传感器为围绕超声探测器的部分设置的环式传感器。在另一实施方案中,探测器可以附加地包括应变传感器,该应变传感器检测针在插入患者期间的弯曲。来自应变传感器的反馈可以被输入到系统中并且被考虑来(account for)在显示器上更准确地描绘针位置。

[0012] 在另一实施方案中,磁元件被配置为限定有孔的环状无源磁体,针的套管通过所述孔。在再其他的实施方案中,用于引导刚性或者其他医疗器械的引导系统以及其各种示例性实施方式被公开。

[0013] 本申请的一个方面提供一种用于医疗设备的追踪系统,所述医疗设备包括插入患者身体的远侧部分以及保留在所述患者身体外部的近侧部分,所述医疗设备的所述近侧部分与磁元件至少临时地相关联,所述系统包括:追踪电路,所述追踪电路用于追踪所述医疗设备的移动,所述追踪电路包括:处理器,所述处理器根据所述磁元件的检测计算所述医疗设备的位置数据;以及存储器,所述存储器用来储存所述位置数据;第一医学成像系统,所述第一医学成像系统用来对所述患者的第一身体部分进行成像,所述第一医学成像系统包括用来传递关于所述医疗设备的所述位置数据的信息的界面;以及第二医学成像系统,所述第二医学成像系统用来对所述患者的第二身体部分进行成像。

[0014] 在一些实施方案中,所述界面包括第一医学成像系统的显示器,并且其中由所述

显示器传递的信息包括所述医疗设备的远侧部分相对于被成像的第一身体部分的图像。

[0015] 在一些实施方案中,由所述第一和第二医疗设备成像的所述身体部分在所述患者体内的位置是相似的。

[0016] 在一些实施方案中,所述医疗设备、所述第一身体部分以及所述第二身体部分的图像中的至少两个被叠加在彼此之上。

[0017] 在一些实施方案中,所述第一医学成像系统是基于超声的并且其中所述第二医学成像系统是基于射线照相的并且能够产生所述身体部分的三维图像。

[0018] 在一些实施方案中,所述第一医学成像系统被配置来追踪第一医疗设备的位置并且其中所述第二医学成像系统被配置来追踪第二医疗设备的位置,所述第一和第二医疗设备的位置被描绘在单个显示器上。

[0019] 在一些实施方案中,至少所述医疗设备的远侧末端在被所述追踪电路追踪时通过所述第一医学成像系统的显示器来描绘,其中所述界面包括超声成像系统的显示器,并且其中所述追踪电路还包括检测所述磁元件的至少一个接收部件。

[0020] 在一些实施方案中,所述医疗设备包括针并且其中至少一个接收部件与所述超声成像系统的超声探测器集成。

[0021] 在一些实施方案中,所述针包括直的、弯曲的以及螺旋形中的一种,并且其中所述针还包括符合人体工学成形的手柄来便于使用者抓握。

[0022] 在一些实施方案中,所述针包括至少两个间隔开的永久磁体,所述针进一步被配置来在所述患者身体中置放基准标记或标记。

[0023] 在一些实施方案中,所述针包括由邻近所述针设置的编码器可检测的至少一个标记。

[0024] 在一些实施方案中,所述针包括生物标记和超声收发器、摄像机以及RFID识别芯片中的至少一个。

[0025] 在一些实施方案中,所述针包括检测ECG信号的电极、组织移除刃和腔、将所述针固定到组织的锚定器、热消融部件以及压力传感器中的至少一个。

[0026] 本申请的一个方面还提供一种用于相对于患者身体追踪医疗设备的远侧部分的方法,所述医疗设备包括保留在所述患者外部的近侧部分以及插入所述患者身体的远侧部分,所述方法包括:利用第一医学成像系统对第一身体部分进行成像来在显示器上进行描绘;检测与所述医疗设备的所述近侧部分相关联的磁元件;根据被检测的磁元件确定所述医疗设备的所述远侧部分的位置;在所述显示器上描绘所述医疗设备的所述远侧部分的位置以及所述第一身体部分;利用第二医学成像系统对第二身体部分进行成像;以及描绘所述第二身体部分以及所述医疗设备的所述远侧部分的所述位置和所述第一身体部分。

[0027] 在一些实施方案中,所述第一和第二身体部分是基本上相同的并且所述第一和第二身体部分的图像以交织的方式被叠加在彼此之上。

[0028] 在一些实施方案中,第一医疗设备由所述第一医学成像系统成像并且其中第二医疗设备由所述第二医学成像系统成像。

[0029] 在一些实施方案中,所述第二医疗设备被用来产生所述第二医疗设备的虚拟远侧部分在所述患者身体中的图像。

[0030] 在一些实施方案中,所述方法被反复执行,从而追踪所述医疗设备在所述患者身

体中的推进。

[0031] 本申请的一个方面还提供一种用于虚拟医疗设备的虚拟追踪系统,所述虚拟医疗设备包括与磁元件至少临时地相关联的有形的近侧部分,所述系统包括:追踪电路,所述追踪电路用于追踪所述虚拟医疗设备的移动,所述追踪电路包括:至少一个接收部件,所述至少一个接收部件检测所述磁元件;以及处理器,所述处理器根据所述磁元件的检测反复计算所述虚拟医疗设备的虚拟远侧部分的位置数据,从而模拟医疗设备的远侧部分插入所述患者身体;以及显示器,所述显示器用来描绘与所述虚拟医疗设备的所述虚拟远侧部分的所述位置数据相关的图像。

[0032] 在一些实施方案中,所述系统还能够将有形的医疗设备引导到患者身体中。

[0033] 在一些实施方案中,所述显示器能够描绘所述虚拟医疗设备的所述虚拟远侧部分的所述图像以及同样由所述系统追踪的有形的医疗设备的远侧部分的图像。

[0034] 在一些实施方案中,所述虚拟远侧部分的所述图像从先前的过程被保存并且其中所述有形的医疗设备的所述图像被实时显示。

[0035] 在一些实施方案中,所述显示器被包括在超声成像系统中,并且其中所述接收部件包括设置在所述超声成像系统的手持探测器中的多个传感器,所述传感器检测与所述磁元件相关联的场。

[0036] 在一些实施方案中,所述有形的近侧部分包括设置在该近侧部分的永久磁体。

[0037] 本发明实施方案的这些和其他特征将从下面的说明和所附的权利要求书中变得更加完整清晰,或者可以通过对由下文所阐明的本发明实施方案的实践来获悉。

附图说明

[0038] 将通过参考本发明的具体的实施方案提供对本发明的更加具体的描述,所述的具体实施方案在所附的附图中被图示说明。可以理解,这些附图仅描绘本发明的典型实施方案,因而不能被认为是对本发明范围的限制。将通过使用说明书附图来以附加的特征和细节对本发明的示例性实施方案进行描述和解释,其中:

[0039] 图1为根据本发明的一个示例性实施方案,描绘用于脉管系统内的导管放置的集成系统的各种元件的框图;

[0040] 图2为患者和借助于图1的所述集成系统被插入患者的导管的简化视图;

[0041] 图3A和3B为图1的所述集成系统的探测器的视图;

[0042] 图4为如被描绘在图1的所述集成系统的显示器上的超声成像的屏幕截图;

[0043] 图5为在患者脉管系统中放置导管时被用来与图1的所述系统一起使用的探针的立体视图;

[0044] 图6为如被描绘在图1的所述集成系统的显示器上的图标(icon),指示在导管末端的放置过程中图5的所述探针的远侧端的位置;

[0045] 图7A-7E描绘在导管末端的放置过程中可以被描绘在图1的所述集成系统的所述显示器上的各种示例性图标;

[0046] 图8A-8C为在导管末端的放置过程中被描绘在图1的所述集成系统的显示器上的图像的屏幕截图;

[0047] 图9为根据本发明的另一示例性实施方案,描述用于脉管系统内的导管放置的集

成系统的各种元件的框图；

[0048] 图10为患者和借助于图9的所述集成系统被插入患者的导管的简化视图；

[0049] 图11为在患者脉管系统中放置导管时被用来与图9的所述集成系统一起使用的探针的立体视图；

[0050] 图12A-12E为图11的所述探针的各部分的各种视图；

[0051] 图13A-13D为用于与图9的所述集成系统一起使用的鳍状连接器(fin connector)组件的各种视图；

[0052] 图14A-14C为示出探针绳缆与鳍状连接器以及图9的所述集成系统的传感器的连接的视图；

[0053] 图15为图14C所示出的所述探针绳缆、鳍状连接器以及传感器的连接的剖视图；

[0054] 图16为患者的ECG迹线的简化视图；

[0055] 图17为在导管末端的放置过程中被描绘在图9的所述集成系统的显示器上的图像的屏幕截图；

[0056] 图18为根据一个实施方案描绘用于针和其他医疗部件的基于超声的引导系统的各要素的框图；

[0057] 图19为患者和插入患者体内的导管的简化视图,示出图18的引导系统可以被用于其中的一种可能的环境；

[0058] 图20为图18的引导系统的超声探测器的顶视图；

[0059] 图21A为根据一个实施方案的用于与图18的引导系统一起使用的针的侧视图；

[0060] 图21B为图21A的针的端视图；

[0061] 图22A和图22B为被用来朝向患者身体内的脉管引导针的引导系统的超声探测器的简化视图；

[0062] 图23A和图23B示出用于在引导系统的显示器上进行描绘的可能的屏幕截图,示出根据一个实施方案的针的位置和定向；

[0063] 图24示出根据一个实施方案的用于将针导引至患者身体内的期望目标的方法的各阶段(stage)；

[0064] 图25示出根据一个实施方案的用于附接到超声探测器和相关联的显示器的传感器阵列；

[0065] 图26为根据一个实施方案的用于与图18的引导系统一起使用的针握持器枪(needle holder gun)的简化视图；

[0066] 图27为根据一个实施方案的包括光学引导系统的元件的超声探测器和针的简化视图；

[0067] 图28示出根据一个实施方案的图27的超声探测器和针的操作；

[0068] 图29为根据一个实施方案的包括基于电磁信号的引导系统的元件的超声探测器和针的简化视图；

[0069] 图30为根据另一实施方案的包括基于电磁信号的引导系统的元件的超声探测器和针的简化视图；

[0070] 图31A-31D为根据一个实施方案的用于与针引导系统一起使用的针和相关联的部件的各种视图；

- [0071] 图32为根据一个实施方案的用于与针引导系统一起使用的针的侧视图；
- [0072] 图33A和33B为根据一个实施方案的用于与针引导系统一起使用的针的各种视图；
- [0073] 图34A-34G为根据一个实施方案的用于与针引导系统一起使用的各种形状的磁元件的视图；
- [0074] 图35为根据一个实施方案的针套管的远侧部分的透视图，该针套管包括设置于其中的具有磁体的 (magnet-bearing) 探针；
- [0075] 图36根据一个实施方案示出图35的针与包括环式传感器的超声探测器一起使用；
- [0076] 图37为根据一个实施方案的包括设置在套管上的环状磁体的针的立体视图；
- [0077] 图38为根据一个实施方案的包括应变计的探针的侧视图；
- [0078] 图39A-39B示出在弯曲压力下的图38的探针和应变计；
- [0079] 图40为根据一个实施方案的包括挠曲传感器 (flex sensor) 的探针的侧视图；
- [0080] 图41根据一个实施方案图示说明患者经历利用这样的仪器进行的医疗过程，所述仪器包括与医学成像系统配合工作的刚性医疗设备追踪系统；
- [0081] 图42根据一个实施方案图示说明在刚性医疗设备追踪系统的数种实施方案中是有用的组合；
- [0082] 图43A-43C根据一个实施方案图示说明刚性医疗设备通过患者皮肤引入特别关注区域 (例如肿瘤)；
- [0083] 图44根据一个实施方案图示说明刚性医疗设备追踪系统在虚拟过程中的使用；
- [0084] 图45根据一个实施方案图示说明包括选定的结构特性并且被示出为叠覆在CT图像之上的针的虚拟图像；
- [0085] 图46根据一个实施方案图示说明包括选定的结构特性并且被示出为叠覆在超声图像之上的针的虚拟图像；
- [0086] 图47根据一个实施方案图示说明既具有虚拟图像叠覆又具有实时图像叠覆的超声图像；
- [0087] 图48根据一个实施方案图示说明包括被引入患者身体的刚性医疗设备 (例如针) 的虚拟表征的超声图像；
- [0088] 图49A和49B根据一个实施方案图示说明被靠近患者放置的虚拟刚性医疗设备，从而医师可以预计当真实刚性医疗设备被插入时实际上将会发生什么；
- [0089] 图50根据一个实施方案图示说明在患者身体中被追踪的刚性医疗设备，而同时另一医疗设备在患者身体中也被追踪；
- [0090] 图51A和51B根据一个实施方案图示说明使用压敏技术 (例如，压力油墨) 对患者的乳房执行医疗过程的成像设备；
- [0091] 图52根据一个实施方案图示说明用来产生患者的身体结构 (anatomy) 的部分的三维表征性图像的成像设备；
- [0092] 图53根据一个实施方案图示说明被示出为具有基准标记的患者头部；
- [0093] 图54图示说明另一实施方案，其中来自一个或多个医学成像系统的成像信息被用来产生根据一个实施方案的患者身体内的结构的表征性视图；
- [0094] 图55A和55B根据一个实施方案图示说明包括执行困难的腰椎穿刺的治疗的过程；
- [0095] 图56根据一个实施方案图示说明整形外科过程；

- [0096] 图57根据一个实施方案图示说明可以利用刚性医疗设备追踪系统追踪的刚性医疗设备的三个非限制性实施方案；
- [0097] 图58A和58B根据一个实施方案图示说明刚性医疗设备追踪系统追踪两个分离的且不同的刚性医疗设备；
- [0098] 图59根据一个实施方案图示说明利用超声医学成像系统追踪弯曲的刚性医疗设备；
- [0099] 图60根据一个实施方案图示说明包括人体工学构件的刚性医疗设备；
- [0100] 图61根据一个实施方案图示说明包括多个功能部件的刚性医疗设备；
- [0101] 图62根据一个实施方案图示说明刚性医疗设备被配置为例如具有用于活检的夹状齿板(jaw)的设备；
- [0102] 图63A和63B根据一个实施方案图示说明包括护套和集成的刷子二者的刚性医疗设备,该集成的刷子在不用时被收回到护套中,并且在使用时被延伸到护套之外；
- [0103] 图64A-64C根据一个实施方案图示说明可以被集成到刚性医疗设备中的非限制性功能部件；
- [0104] 图65根据一个实施方案图示说明可以被集成到与刚性医疗设备追踪系统配合使用的刚性医疗设备中的吸引活检管；
- [0105] 图66根据一个实施方案图示说明被集成到与刚性医疗设备追踪系统配合使用的刚性医疗设备中并且直接加热目标区域的加热器探测器；
- [0106] 图67根据一个实施方案图示说明被集成到与刚性医疗设备追踪系统配合使用的刚性医疗设备中并且锚定到目标区域中的锚定器管；
- [0107] 图68根据一个实施方案图示说明被集成到与刚性医疗设备追踪系统配合使用的刚性医疗设备中的多重活检管；
- [0108] 图69根据一个实施方案图示说明被集成到与刚性医疗设备追踪系统配合使用的刚性医疗设备中的大的活检管,该大的活检管能够进行组织移除以进行治疗；
- [0109] 图70根据一个实施方案图示说明被集成到与刚性医疗设备追踪系统配合使用的刚性医疗设备中的另一大的活检管；
- [0110] 图71根据一个实施方案图示说明被集成到与刚性医疗设备追踪系统配合使用的刚性医疗设备中的超声成像探测器；
- [0111] 图72根据一个实施方案图示说明被集成到与刚性医疗设备追踪系统配合使用的刚性医疗设备中的支持摄像机的探测器；
- [0112] 图73根据一个实施方案图示说明用于植入标记的管,该标记可以被用于随后的治疗或出于其他原因被使用,例如外科手术、活检、放疗(外部或内部)、冷冻；
- [0113] 图74根据一个实施方案图示说明可以被用来握持组织或出于其他原因被使用的抓握件管；
- [0114] 图75根据一个实施方案图示说明用于在患者身体中置放标记以进行随后的成像的管；
- [0115] 图76根据一个实施方案图示说明皮肤和皮下基准以及刚性医疗设备的使用；
- [0116] 图77根据一个实施方案图示说明在生物标记管的末端上包括一系列生物标记以进行就地(in situ)诊断的生物标记管；

- [0117] 图78根据一个实施方案图示说明具有由编码器读取来指示插入深度的标记的针；
- [0118] 图79根据一个实施方案图示说明可以用来将针或其他医疗设备导引到患者身体中的特别关注区域的外套管(over tube)；
- [0119] 图80根据一个实施方案图示说明关于编码外套管的各种细节；
- [0120] 图81根据一个实施方案图示说明包括光学编码器/解码器的外套管实施方案；以及
- [0121] 图82图示说明包括识别特征的刚性医疗设备。

具体实施方式

[0122] 现在将参考附图,其中相似的结构将被提供以相似的参考编号。可以理解,附图为本发明的示范性实施方案的图解的和示意的表征,并且所述附图为非限制性的,也无须按比例绘制。

[0123] 为清楚起见,将理解到的是,词语“近侧的(proximal)”是指相对地更靠近使用本文要描述的设备的临床医生的方向,而词语“远侧的(distal)”是指相对地远离临床医生的方向。例如,被放置在患者体内的导管的端被认为是所述导管的远侧端,而所述导管仍保留在体外的端为所述导管的近侧端。另外,如本文(包括权利要求书)所使用的词语“包括(including)”、“具有(has)”以及“具有(having)”,应当具有同词语“包括(comprising)”相同的意思。

[0124] I. 辅助的导管放置

[0125] 本发明总地涉及被配置来在患者的脉管系统中准确地放置导管的导管放置系统。在一个实施方案中,所述导管放置系统采用至少两种方式来改善导管放置的准确性:1)用于将导管导入患者的脉管系统的超声辅助引导;以及2)末端定位/导引系统(“TLS”),或在导管通过弯曲的脉管系统路径的推进过程中对导管末端的基于磁方式的追踪,以在这样的推进过程中检测并便利对任何末端错位的纠正。根据一个实施方案,本系统的超声引导和末端定位的特征是被集成到单一设备中的,以供临床医生使用来放置导管。这两种方式被集成到单一设备中简化了导管放置过程,并得到相对更快的导管放置方式。例如,所述集成导管放置系统使超声和TLS的活动能够从所述集成系统的单一的显示器上被观察到。再者,位于所述集成设备的超声探测器(所述探测器在导管放置的过程中被保持在患者的无菌区域内)上的控制装置可以被用来控制所述系统的功能,从而消除对临床医生到所述无菌区域之外以控制所述系统的需要。

[0126] 在另一实施方案中,第三种方式,即,基于ECG信号的导管末端引导被包括在所述系统中,以使能导管末端的引导至一相对于产生ECG信号的患者的心脏结的期望位置。本文也将这样的基于ECG的安置辅助称为“末端确认”。

[0127] 根据一个实施方案,上述这三种方式的组合使所述导管放置系统能够以一相对较高水平的准确性便利在患者的脉管系统中的导管放置,即导管的远侧末端在预先确定的且期望的位置的放置。另外,由于所述导管末端的所述基于ECG的引导,对末端的放置进行的纠正可以无需起确认作用的X射线而被确认。这又减少了患者受到X射线的潜在害处、将患者送往X射线部门和从X射线部门送回所耗费的成本和时间、昂贵而不便的导管再安置(reposition)过程等等。

[0128] 首先参考描绘根据本发明的一个示例性实施方案配置的导管放置系统(“系统”)的各种部件的图1和2,所述系统一般地被标明为10。如所示的,系统10一般地包括控制台20、显示器30、探测器40以及传感器50,其中每一个均将在下面进一步详细描述。

[0129] 图2示出相对患者70,在通过皮肤插入部位73将导管72放入患者脉管系统的过程中,这些部件的一般关系。图2示出导管72一般地包括留在患者外部的近侧部分74以及在放置完成后留在患者脉管系统中的远侧部分76。系统10被用来将导管72的远侧末端76A最终安置(position)在患者脉管系统中的期望位置。在一个实施方案中,对导管远侧末端76A而言,所述期望位置是临近患者的心脏,例如在上腔静脉(“SVC”)的下三分之一(1/3)部分内。当然,系统10可以被用来将所述导管远侧末端放置在其他位置。导管近侧部分74还包括毂(hub)74A,毂74A提供导管72的一个或更多个内腔与从所述毂向近侧延伸的一个或更多个延伸腿74B之间的流体连通。

[0130] 控制台20的示例性实施方式被示于图8C中,然而,理解到的是,所述控制台可以采用各种形式中的一种。包括非易失性存储器(例如EEPROM)的处理器22被包括在控制台20中,用于在系统10的操作期间控制系统的功能,从而起到控制处理器的作用。与控制台20一起,还包括数字控制器/模拟界面24,并且所述数字控制器/模拟界面24同时与处理器22和其他系统部件通信,以控制探测器40、传感器50以及其他系统部件之间的接口连接(interfacing)。

[0131] 系统10还包括用于与传感器50连接的端口52以及可选的部件54,包括打印机、储存介质、键盘等。在一个实施方案中所述端口为USB端口,然而其他端口类型或端口类型的组合可以被用于这一端口和本文所描述的其他接口连接。与控制台20一起,包括有电源连接装置56,以使能与外部电源供应装置58的可操作连接。也可以采用内部电池60与外部电源供应装置一起使用,或单独使用内部电池60。与所述控制台20的数字控制器/模拟界面24一起,包括有电源管理电路59,以调节电源的使用及分配。

[0132] 在本实施方案中,显示器30被集成到控制台20中,并且在导管放置过程中被用来向临床医生显示信息。在另一实施方案中,所述显示器可以是与所述控制台分离的。如将了解到的,由显示器30所描述的内容根据所述导管放置系统所在的模式(US、TLS或在其他实施方案中的ECG末端确认)而变化。在一个实施方案中,控制台按钮界面32(见图1、8C)和被包括在探测器40上的按钮可以被用来直接由所述临床医生调用(call up)一期望的模式至向显示器30,以在放置过程中起到辅助作用。在一个实施方案中,例如在图17中,来自多种模式(例如TLS和ECG)的信息可以被同时显示。因而,系统控制台20的单一显示器30可以被用于在进入患者的脉管系统中时进行的超声引导,在通过脉管系统的导管推进过程中的TLS引导,以及(如在稍后的实施方案中的)相对于患者的心脏结的导管远侧末端放置的基于ECG的确认。在一个实施方案中,所述显示器30为一LCD设备。

[0133] 图3A和3B根据一个实施方案描绘探测器40的特征。探测器40被用来与上面提到的所述第一方式一起使用,即,脉管(例如,静脉)的基于超声(“US”)的可视化,为导管72插入脉管系统做准备。这样的可视化为将导管导入患者的脉管系统提供实时的超声引导,并且有助于减少与这样的导入相关联的典型并发症,包括意外动脉穿孔、血肿、气胸等等。

[0134] 手持探测器40包括容纳有压电阵列的头部80,当所述头部以抵住患者皮肤的方式邻近预期的插入部位73(图2)被放置时,所述压电阵列用来产生超声脉冲并接收由患者身

体反射后的所述超声脉冲的反射波。探测器40还包括可以被包括在按钮板(pad) 82上的多个控制按钮84。在本实施方案中,系统10的方式可以是由控制按钮84控制的,因而,排除了临床医生到所述无菌区域(是在导管放置之前围绕患者插入部位形成的)之外的需要,以经由控制台按钮界面32的使用来改变模式。

[0135] 这样,在一个实施方案中,临床医生采用所述第一(US)方式来确定适当的插入部位并形成脉管进入,例如利用针或导引装置,然后利用导管。然后,所述临床医生可以经由推按探测器按钮控制板82上的按钮无缝地切换到所述第二(TLS)方式,而无需到所述无菌区域之外。然后,可以使用所述TLS模式来帮助导管72通过脉管系统朝所意图的目的地推进。

[0136] 图1示出探测器40还包括按钮和存储器控制器42,用来控制按钮和探测器的操作。在一个实施方案中,按钮和存储器控制器42可以包括非易失性存储器,例如EEPROM。按钮和存储器控制器42与控制台20的探测器接口44进行可操作的通信,探测器接口44包括用于与所述探测器压电阵列接口连接的压电输入/输出部件44A,以及用于与按钮和存储器控制器42接口连接的按钮和存储器输入/输出部件44B。

[0137] 图4示出当系统10在其第一超声方式时,如在显示器30上所描绘的示例性屏幕截图88。示出患者70的皮下区域的图像90,描绘静脉92的截面。由探测器40的所述压电阵列的操作生成图像90。同样被包括在显示器屏幕截图88上的是测深标尺指示器94、内腔尺寸比例96以及其他指示标记98,测深标尺指示器94提供关于在患者皮肤下图像90的深度的信息,内腔尺寸比例96提供关于相对标准导管内腔尺寸的静脉92的尺寸的信息,其他指示标记98提供关于系统10的状态或可能采取的动作的信息,例如,定格画面、图像模板、保存数据、图像打印、电源状态、图像亮度等等。

[0138] 请注意,在其他实施方案中,当静脉被描绘在图像90中时,其他身体内腔或部分可以被成像。注意到的是,如果期望的话,在图4中所示出的所述US模式可以同时与其他模式(例如,所述TLS模式)一起被描绘在显示器30上。在导管放置期间,除可视的显示器30以外,系统10还可以采用听觉信息(例如,嘟嘟声、音调等等)来辅助临床医生。另外,包括在探测器40上的所述按钮和控制台按钮界面32可以以各种方式来配置,包括除了按钮以外使用例如滑动开关、切换开关、电子或触控感应式板等等的使用者输入控制装置。附加地,在系统10的使用期间,US和TLS二者的活动可以同时发生或单独发生。

[0139] 如刚刚所描述的,手持超声探测器40被用来作为集成导管放置系统10的一部分,以使能患者的脉管系统外周的US可视化,为导管的经皮导入做准备。然而,在本示例性实施方案中,如下面所描述的,当在脉管系统中导引所述导管朝向其期望的目的地前进时,所述探测器还被用来控制系统10的所述TLS部分或第二方式的功能。再者,因为探测器40被用于所述患者的所述无菌区域中,这一特征使得能够完全从所述无菌区域中对TLS的功能进行控制。因而,探测器40为双重用途的设备,使能从所述无菌区域对系统10的US和TLS功能的方便控制。在一个实施方案中,如下面将进一步描述的,所述探测器还可以被用来控制与ECG相关的或导管放置系统10的第三方式的一些或全部功能。

[0140] 导管放置系统10还包括上面提到的所述第二方式,即,基于磁方式的导管TLS或末端定位系统。在初始放入并通过患者70的脉管系统推进的过程中,所述TLS使临床医生能够快速定位并确认导管72的位置和/或定向,所述导管72例如为外周静脉穿刺中心静脉导管

(“PICC”)、中心静脉导管(“CVC”)或其他适合的导管。具体地,所述TLS方式检测由装配有磁元件的末端定位探针激发的磁场,在一个实施方案中,所述末端定位探针被预装入被以纵向方式限定的导管72的内腔中,从而使所述临床医生能够确定在患者身体内所述导管末端的大体位置及定向。在一个实施方案中,可以使用如下的美国专利中的一种或更多种教导对所述磁组件进行追踪:5,775,332;5,879,297;6,129,668;6,216,028以及6,263,230。本文通过引用将前面提到的美国专利的全部内容并入本申请。所述TLS还显示所述导管末端所指向的方向,从而进一步辅助导管的准确放置。所述TLS进一步辅助临床医生确定所述导管末端的错位是何时发生的,例如在所述末端已经偏离所期望的静脉路径进入另一静脉的情况时。

[0141] 如所提到的,所述TLS利用探针来使导管72的所述远侧端在其通过脉管系统的推进过程中能够被追踪。图5给出了这样的探针100的一实施例,探针100包括近侧端100A和远侧端100B。在探针近侧端100A包括有手柄,以及从所述手柄中向远侧延伸的芯线104。磁组件被设置在芯线104远侧。所述磁组件包括一个或更多个邻近探针远侧端100B被彼此相邻设置且由管108封装的磁元件106。在本实施方案中,包括有多个磁元件106,每一个元件包括与其他磁元件以端对端的方式堆叠的固体圆柱状铁磁体。粘合剂末端110可以在磁元件106远侧塞堵管108的所述远侧末端。

[0142] 请注意的,在其他实施方案中,所述磁元件不仅仅在形状方面,在组成、数目、尺寸、磁性类型以及在所述探针远侧段中的位置等方面的设计上也可以变化。例如,在一个实施方案中,所述多个铁磁元件由电磁组件替代,例如产生用于由所述传感器检测的磁场的电磁线圈。在此可用的组件的另一实施例可以从题目为“医疗器械定位装置(Medical Instrument Location Means)”的美国专利No.5,099,845中得到,本文通过引用将其全部内容并入本申请。此外,包括可以与所述TSL方式一起使用的磁元件的探针的其他实施例可以在2006年8月23日提交的题目为“探针仪器及制造方法(Stylet Apparatuses and Methods of Manufacture)”的美国申请No.11/466,602中得到,本文通过引用将其全部内容并入本申请。因此,本发明的实施方案意图包括这些和其他变体。在此应当理解的是,如本文所使用的“探针(stylet)”可以包括被配置来在所述导管的内腔中以可移除的方式放置以帮助将所述导管的远侧端放置在患者的脉管系统中期望位置的各种设备中的任一种。

[0143] 图2示出探针100的设置情况,探针100基本上是在导管72的内腔中,以致探针100的所述近侧部分从所述导管内腔向近侧延伸,通过毂74A并通过延伸腿74B中选定的一个伸出。这样设置在所述导管内腔中,探针100的远侧端100B与远侧导管端76A基本上是共端头的,以致由所述探针远侧端的所述TLS所进行的相对应的检测指示所述导管远侧端的位置。

[0144] 在TLS操作期间,系统10采用TLS传感器50以检测由探针100的磁元件106产生的磁场。如图2中所示的,在导管插入期间,TLS传感器50被放置在患者的胸部。将TIS传感器50放置在患者胸部的预先确定的位置(如通过使用外部身体标志(landmark)),以使能如上面所描述的被设置在导管72中的探针磁元件106的磁场,来使其在导管通行经过患者脉管系统期间被检测到。再者,因为探针磁组件的磁元件106与导管72的远侧端76A(图2)是共端头的,由TLS传感器50所进行的所述磁元件的磁场的检测向临床医生提供关于所述导管远侧端在其通行期间的位置和定向的信息。

[0145] 更具体地,如图1所示的,TLS传感器50经由端口52中的一个或更多个可操作地连

接到系统10的控制台20。请注意的，在所述TLS传感器和所述系统控制台之间还可以使用其他连接方案而不受限制。正如所描述的，磁元件106被用在探针100中以使导管远侧端76A(图2)相对被放置在患者的胸部的TLS传感器50的位置能够是可观察到的。在TLS模式期间，由TLS传感器50所进行的探针磁元件106的检测以图形化的方式被显示在控制台20的显示器30上。以这种方式，放置所述导管的临床医生能够大体确定在患者脉管系统中导管远侧端76A相对TLS传感器50的位置，并且检测导管错位(例如，所述导管沿非期望的静脉所进行的推进)是何时发生的。

[0146] 图6和7A-7E示出图标的实施例，所述图标可以被控制台显示器30使用以描绘由TLS传感器50所进行的探针磁元件106检测。特殊地，图6示出当所述磁元件被安置在所述TLS传感器下方时，描绘探针100的所述远侧部分(包括如被TLS传感器50所检测的磁元件106)的图标114。因为探针远侧端100B与导管72的远侧端76A基本上是共端头的，所述图标指示所述导管远侧端的位置和定向。图7A-7E示出当探针100的磁元件106没有被安置在TLS传感器50的正下方(但在仍能被检测到的附近)时，可以被描绘在控制台显示器30上的各种图标。所述图标可以包括根据所述探针磁组件的位置(即，在本实施方案中，磁元件106相对TLS传感器50的位置)而被显示的半图标114A和四分之一图标114B。

[0147] 图8A-8C描绘在TLS模式中取自系统10的显示器30的屏幕截图，示出探针100的所述磁组件是如何被描述的。图8A的屏幕截图118示出TLS传感器50的表征性图像120。被提供在显示器屏幕截图118上的其他信息包括测深标尺指示器124、状态/动作指示标记126以及与被包括在控制台20上的按钮界面32(图8C)相对应的图标128。尽管在本实施方案中，图标128是简单的指示器以引导使用者辨识按钮界面32相对应的按钮的用途，在另一实施方案中，所述显示器可以被制成触控感应式的，从而所述图标自身可以起到按钮界面的作用并且可以根据所述系统所在的模式而改变。

[0148] 在插入患者的脉管系统后导管通过脉管系统推进的初始阶段期间，与探针远侧端100B基本上具有共端头的导管72的远侧端76A是相对距TLS传感器50较远的。这样，所述显示器屏幕截图将提示“无信号”，指示来自所述探针磁组件的磁场未被检测到。在图8B中，邻近探针远侧端100B的所述磁组件，尽管其没有在所述传感器的正下方，已经推进到足够接近TLS传感器50而能被检测到。这由被示出在传感器图像120的左侧的半图标114A所指示，表征所述探针的磁组件从患者的视角来看是被安置在TLS传感器50的右侧的。

[0149] 在图8C中，邻近探针远侧端100B的所述磁组件已经在TLS传感器50的下方推进，以致其相对的位置和定向能被所述TLS传感器检测到。这由在传感器图像120上的图标114指示。请注意的，按钮图标128提供可以通过按压控制台按钮界面32中相对应的按钮来实现的运动的提示。这样，按钮图标128可以根据系统10所在的方式而改变，从而为按钮界面32提供使用上的灵活性。请进一步注意的是，因为探测器40的按钮控制板82(图3A、3B)包括可以模仿按钮界面32中的多个按钮的按钮84，在保持于所述无菌区域中的同时，显示器30上的按钮图标128向临床医生提供引导以利用探测器按钮84控制系统10。例如，如果临床医生需要离开TLS模式并返回US(超声)模式，在探测器按钮控制板82上的适当控制按钮84可以被按压，并且所述US模式可以立即被调用，同时显示器30刷新到适应US功能所需的所述可视信息，如图4中所示。这无需临床医生到所述无菌区域之外即可实现。

[0150] 现在参考图9和10，根据另一示例性实施方案描述集成导管放置系统10。同上，如

上面所描述的,集成系统10包括控制台20、显示器30,用于US功能的探测器40,以及用于末端定位功能的TLS传感器50。请注意的,图9和10中所描绘的系统10在诸多方面与图1和2所示的系统是相似的。由此,下面仅对选出的不同之处进行讨论。图9和10的系统10包括附加的功能,其中导管远侧末端76A相对窦房(“SA”)或患者70的心脏的其他电脉冲发出结的接近度的确定可以被确认,从而提供增强的能力来准确地将所述导管远侧末端放置在邻近所述结的期望位置。另外,本文称之为“ECG”或“基于ECG的末端确认”,系统10的这一第三方式使能来自所述SA结的ECG信号的检测,以将所述导管远侧末端放置在所述患者脉管系统中期望位置。请注意的,所述US、TLS以及ECG方式在本系统10中被无缝地组合,并且可以被一同使用或单独使用来帮助放置导管。

[0151] 图9和10示出根据本实施方案另外被配置有探针130的系统10。就整体而言,导管探针130被以可移除的方式预先设置在经由插入部位73被插入到患者70的导管72的所述内腔中。探针130,除了包括用于基于磁方式的TLS方式的磁组件之外,包括邻近其远侧端的ECG传感器组件,并且包括与所述导管末端的所述远侧端共端头的一部分,用于感测由所述SA结产生的ECG信号。与先前的实施方案相比之下,探针130包括从其近侧端延伸的绳缆134,绳缆134可操作地连接到TLS传感器50。如将被进一步以细节描述的,在作为所述基于ECG信号的末端确认方式的一部分的所述导管末端位置的确认过程中,探针绳缆134允许由被包括在探针130的远侧部分上的所述ECG传感器组件所检测到的ECG信号被传送到TLS传感器50。参考和接地ECG引线/电极对158附接到患者70的身体,并且被可操作地附接到TLS传感器50以使能所述系统来滤掉与心脏的SA结的电活动无关的高电平电活动,从而使能所述基于ECG的末端确认功能。接收自被放置在患者皮肤上的ECG引线/电极对158的参考信号和接地信号,与由所述探针ECG传感器组件感测的所述ECG信号一起被安置在患者胸部的TLS传感器50(图10)。如将要描述的,TLS传感器50和/或控制台处理器22可以处理所述ECG信号数据以在显示器30上产生心电图波形。在TLS传感器50处理所述ECG信号数据的情况下,处理器被包括在其中以实现意图的功能。如果控制台20处理所述ECG信号数据,处理器22、控制器24或其他处理器可以在所述控制台中被应用,以处理所述数据。

[0152] 因此,随着其推进通过患者脉管系统,如上面所描述的,装配有探针130的导管72可以在安置在患者的胸部上的TLS传感器50(如图10所示)下推进。这使TLS传感器50能够检测探针130的所述磁组件的位置,探针130的所述磁组件与定位在患者的脉管系统中的所述导管的远侧末端76A基本上是共端头的。在ECG模式期间,由TLS传感器50进行的所述探针磁组件的检测被描绘在显示器30上。在ECG模式期间,显示器30还描绘由探针130的所述ECG传感器组件所检测到的患者心脏电活动的结果所产生的ECG心电图波形。更具体地,包括P-波波形的所述SA结的所述ECG电活动由所述探针的所述ECG传感器组件(下面描述)检测,并且被传送至TLS传感器50和控制台20。然后,所述ECG电活动被处理以在显示器30上进行描述。随后,放置所述导管的临床医生可以观察所述ECG数据来确定导管72的远侧末端76A的最佳放置,例如在一个实施方案中是邻近所述SA结。在一个实施方案中,控制台20包括接收并处理由所述探针ECG传感器组件所检测的所述信号的必要的电子部件(例如处理器22(图9))。在另一实施方案中,TLS传感器50可以包括处理所述ECG信号的必要的电子部件。

[0153] 如已经讨论过的,在所述导管的放置过程中,显示器30被用来向临床医生显示信息。显示器30的内容根据所述导管放置系统所在的模式(US、TLS或ECG)而改变。临床医生可

以立即调用这三种模式中的任一种到显示器30,并且在一些情况下,来自多种模式(例如TLS和ECG)的信息可以同时被显示。在一个实施方案中,和前面一样的,所述系统所在的模式可以由包括在手持探测器40上的控制按钮84控制,从而排除了临床医生到所述无菌区域之外(例如,触控控制台20的按钮界面32)以改变模式的需要。因而,在本实施方案中,探测器40还被用来控制系统10的与ECG相关的一些或全部功能。请注意的是,按钮界面32或其他输入结构也可以被用来控制系统功能。同样,在导管放置期间,除了使用可视的显示器30以外,所述系统还可以采用听觉信息(例如,嘟嘟声、音调等等)来辅助临床医生。

[0154] 现在参考图11-12E,描述探针130的一个实施方案的各种细节,探针130以可移除的方式被装入导管72中并且在插入期间被用来将所述导管的远侧末端76A安置在患者脉管系统中的期望位置。如所示出的,当从所述导管移出时,探针130限定近侧端130A和远侧端130B。连接器132被包括在近侧探针端130A,并且绳缆134从所述连接器向远侧延伸并附接到手柄136。芯线138从手柄136向远侧延伸。在一个实施方案中,探针130被预装入导管72的内腔中,以致远侧端130B在所述导管远侧端76A处(图10)与所述导管开口基本上是齐平或共端头的,并且以致芯线138的近侧部分、手柄136以及绳缆134从延伸管74B中选定的一个向近侧延伸。注意到的是,尽管本文以探针进行描述,在其他实施方案中,导丝或其他导管引导器械可以被包括在本文所描述的实施方案的原理中。

[0155] 芯线138限定细长的形状并且是由适合的探针材料构成,包括不锈钢或记忆材料,例如在一个实施方案中的包含镍和钛的合金(通常公知的缩写为镍钛诺(“nitinol”)。尽管未在本文中示出,在一个实施方案中,芯线138由镍钛诺来制造使所述芯线与所述探针的远侧段相对应的所述部分能够具有预成形的弯曲结构,从而促使导管72的所述远侧部分形成相似的弯曲结构。在其他实施方案中,所述芯线不包含预成形。进一步地,所述镍钛诺结构增强芯线138的扭转能力,以使当被设置在导管72的所述内腔中时探针130的远侧段能够被操控,这又使所述导管的所述远侧部分在导管插入期间能够被导引通过脉管系统。

[0156] 提供手柄136来使能所述探针对导管72的插入/移除。在探针芯线138是可扭转的实施方案中,手柄136进一步使所述芯线在导管72的所述内腔中能够被旋转,以帮助导引所述导管远侧部分通过患者70的脉管系统。

[0157] 手柄136附接到绳缆134的远侧端。在本实施方案中,绳缆134是具有弹性、受屏蔽的线缆,绳缆134包容一条或更多条电气连接到芯线138(起到上面所涉及的所述ECG传感器组件的作用)以及绳缆连接器132的导线。这样,绳缆134提供从芯线138的所述远侧部分通过绳缆连接器132至探针130的近侧端130A的导电通路。如将要解释的,绳缆连接器132被配置来可操作地连接到在患者胸部上的TLS传感器50,用来帮助将导管远侧末端76A导引至患者脉管系统中的期望位置。

[0158] 如在图12B-12D所见的,芯线138的远侧部分从接合点142向远侧是逐渐变细的或在直径上是减少的。套管140在所述减少直径的芯线部分上滑动。尽管在此具有相对较大的直径,在另一实施方案中,所述套管可以被选择尺寸来基本上匹配所述探针芯线的所述近侧部分的直径。探针130还包括被邻近其远侧端130B设置的用于在TLS模式期间使用的磁组件。在所述图示说明的实施方案中,所述磁组件包括被设置在减少直径的芯线138的外表面和套管140邻近探针远侧端130B的内表面之间的多个磁元件144。在本实施方案中,磁组件144包括20个固体圆柱状的以类似于图2的探针100的方式被端对端地堆叠的铁磁体。然而,

在其他实施方案中,所述磁元件可以不仅仅在形状方面,而且在组成、数目、尺寸、磁性类型以及在所述探针中的位置等方面的设计上也可以变化。例如,在一个实施方案中,所述磁组件的所述多个磁体由产生用于由所述TLS传感器检测的磁场的电磁线圈替代。因此,本发明的实施方案意图包括这些和其他变体。

[0159] 磁元件144被用于探针130的远侧部分中以使探针远侧端130B相对被放置在患者胸部上的TLS传感器50的位置能够是可观察到的。如已经提及的,随着具有所述探针的导管72推进通过患者脉管系统,TLS传感器50被配置来检测磁元件144的磁场。以这种方式,放置导管72的临床医生能够大体确定导管远侧端76A在患者脉管系统中的位置并且检测导管错位(例如,所述导管沿非期望的静脉的推进)是何时发生的。

[0160] 根据一个实施方案,探针130还包括前面提到的ECG传感器组件。在插入期间,所述ECG传感器组件使设置在导管72的内腔中的探针130能够被用来检测由SA或其他患者心脏结所产生的心房内ECG信号,由此允许将导管72的远侧末端76A导引至在脉管系统中邻近患者心脏的预先确定的位置。因此,所述ECG传感器组件在确认导管远侧末端76A的合适放置位置中起辅助作用。

[0161] 在图11-12E中所图示说明的实施方案中,所述ECG传感器组件包括邻近探针远侧端130B设置的芯线138的远侧部分。芯线138是具有导电性的,使ECG信号能够被其所述远侧端检测并且能够被沿所述芯线向近侧传输。导电材料146(例如,导电性环氧树脂)填充邻近芯线138的所述远侧终端的套管140远侧部分,从而与所述芯线的所述远侧端是以导电方式连通的。这又增加了探针130的远侧端130B的所述导电表面,从而改善了其检测ECG信号的能力。

[0162] 在放置导管之前,探针130被装入导管72的内腔中。请注意的,可以由制造商将探针130预装入所述导管内腔,或在插入导管之前由临床医生装入所述导管。探针130被放置在所述导管内腔中,以致探针130的远侧端130B与导管72的远侧末端76A基本上是共端头的,从而使所述探针和所述导管二者的所述远侧末端基本上是彼此对齐放置的。如已经描述过的,导管72和探针130的所述共端头使所述磁组件能够在TLS模式中与TLS传感器50一起起到这样的作用,即随着导管远侧末端76A在患者脉管系统中所进行的推进来追踪其位置。然而,请注意的,就系统10的所述末端确认功能而言,探针130的远侧端130B无需与导管远侧端76A共端头。相反,所需的仅是在脉管系统和所述ECG传感器组件之间的导电路径,在这种情况下就是芯线138,以致所述SA结或其他患者心脏结的电脉冲可以被检测到。在一个实施方案中,这一导电路径可以包括各种成分,包括,盐溶液、血液等等。

[0163] 在一个实施方案中,一旦导管72已经经由插入部位73(图10)被导入患者脉管系统,可以采用如已经描述过的系统10的所述TLS模式来朝向导管远侧末端76A邻近所述SA结的所意图的目的地推进导管远侧末端76A。靠近心脏区域后,系统10可以被切换到ECG模式以使由所述SA结发出的ECG信号能够被检测到。随着所述装有探针的导管朝向患者的心脏被推进,包括芯线138的所述远侧端和导电材料146的所述导电性ECG传感器组件开始检测由所述SA结所产生的电脉冲。这样,所述ECG传感器组件起到检测所述ECG信号的电极的作用。邻近所述芯线远侧端的细长的芯线138作为导电通路来将由所述SA结所产生的且由所述ECG传感器组件所接收到的电脉冲传送到绳缆134。

[0164] 绳缆134将所述ECG信号传递到被临时放置在患者胸部上的TLS传感器50。绳缆134

被可操作地经由绳缆连接器132或其他适合的直接或间接的起连接作用的结构连接到TLS传感器50。如所描述的,然后所述ECG信号可以被处理并且被描绘在系统显示器30上(图9、10)。对由TLS传感器50接收并由显示器30显示的所述ECG信号进行的监控,使临床医生能够随着导管远侧末端76A朝向所述SA结的推进,观察并分析在所述信号中发生的变化。当所接收到的ECG信号匹配一期望的轮廓(profile)时,临床医生可以确定导管远侧末端76A已到达一相对于所述SA结的期望位置。如所提到的,在一个实施方案中,这一期望位置位于所述SVC的下三分之一(1/3)部分内。

[0165] 所述ECG传感器组件以及磁组件可以合作来辅助临床医生在脉管系统中放置导管。一般地,探针130的所述磁组件在从初始的导管插入开始的总的脉管系统引导中辅助临床医生,以将导管72的远侧端76A放置在患者心脏的总的区域内。然后,随着所述探针ECG传感器组件靠近所述SA结,通过使临床医生能够观察到由心脏所产生的所述ECG信号中所发生的变化,所述ECG传感器组件可以被用来在所述SVC中将导管远侧端76A引导至期望位置。再有,一旦观察到适合的ECG信号轮廓,临床医生可以确定探针130和导管72二者的远侧端已经抵达相对于患者心脏的所述期望位置。一旦导管72已经如所期望地被安置,导管72可以被固定在适当位置,并且探针130从所述导管内腔移除。在此,请注意的,所述探针可以包括除文本已经明确描述过的以外的各种结构中的一种。在一个实施方案中,所述探针可以被直接地附接到所述控制台而不是间接地经由所述TLS传感器进行附接。在另一实施方案中,使其TLS和与ECG相关的功能的探针130的结构可以被集成到所述导管结构自身中。例如,在一个实施方案中,所述磁组件和/或ECG传感器组件可以被并入所述导管的壁。

[0166] 图13A-15根据本实施方案,描述关于从探针绳缆134到被安置在患者胸部上的TLS传感器50的ECG信号数据通路的各种细节。具体地,这一实施方案涉及自围绕导管72和插入部位73的无菌区域的ECG信号数据的通路(包括探针130和绳缆134),以及非无菌区域,例如其上被安置有所述TLS传感器的患者胸部。这样的通路应当不会破坏所述无菌区域而使其无菌性受损害。在所述导管的插入过程中被安置在患者70上的无菌布单限定所述无菌区域的大部分:在所述布单之上的区域是无菌的,而在其下方的(不包括所述插入部位和紧紧围绕的区域)是非无菌的。如将可见的,下面所进行的讨论包括与探针130相关联的至少一第一连通节点,以及与TLS传感器50相关联的第二连通节点,彼此可操作地进行连接以使ECG信号数据能够在二者间传输。

[0167] 图13A-15中所描绘的是这样的一个实施方案,即解决从所述无菌区域到所述非无菌区域而不影响前者无菌性的ECG信号数据的通路问题,描绘“穿过布单(through-drape)”的实施方式,也被称为“鲨鱼鳍(shark fin)”的实现方式。具体地,如上面所描述的,图14A示出在导管的插入过程中用于放置在患者胸部上的TLS传感器50。TLS传感器50包括在其顶部表面的限定凹槽152A的连接器底部152,在凹槽152A中设置有三个电气底部触头154。同样在图13A-13D中示出的鳍状连接器156被选择尺寸,来如图14B和15中所示出的以滑动的方式被连接器底部152的凹槽152A所接纳。两个ECG引线/电极对158从鳍状连接器156延伸,用于放置在肩部和躯干或患者身体上的其他适合的外部位置。布单-穿过绳缆连接器132被配置来以滑动的方式配接鳍状连接器156的一部分,以实现如将在下面进一步描述的从探针120通过所述无菌区域到TLS传感器50的导电通路。

[0168] 图13A-13D示出鳍状连接器156的其他各方面。具体地,鳍状连接器156限定被选择

尺寸来被连接器底部152的凹槽152A接纳(图14B、15)的下筒形部分160。由中心锥面164所围绕的孔162被包括在上筒形部分166的后端上。上筒形部分166被选择尺寸来接纳探针130的绳缆连接器132(图14C、15),以致延伸进入绳缆连接器132的凹槽172(图15)的针触头170被所述中心孔引导,直到其就位于鳍状连接器156的孔162中,从而使所述绳缆连接器与所述鳍状连接器互相连接。接合件(如在图13C和13D中所示出的接合件169)可以被包括在鳍状连接器156上,以与在绳缆连接器132上的相对应构件接合,来帮助保持在这两个部件之间的配接(mating)。

[0169] 图13D示出鳍状连接器156包括多个电气触头168。在本实施方案中,三个触头168以这样的形式被包括:两个最前面的触头的每一个电气连接ECG引线158中的一条的终端,并且后面的触头延伸进入孔162的轴向邻近区域,从而当绳缆连接器132的针触头170配接鳍状连接器156时(图15),电气连接绳缆连接器132的针触头170。鳍状连接器156的每一个触头168的底部分被安置来电气连接TLS传感器连接器底部152的底部触头154中相对应的一个。

[0170] 图14B示出第一连接阶段,其中通过所述鳍状连接器的下筒形部分160与连接器底部凹槽152A的滑动接合,使鳍状连接器156以可移除的方式配接TLS传感器连接器底部152。这一接合使连接器底部触头154和相对应的鳍状触头168电气连接。

[0171] 图14C示出第二连接阶段,其中通过绳缆连接器凹槽172与所述鳍状连接器的上筒形部分166之间的滑动接合,使绳缆连接器132以可移除的方式配接鳍状连接器156。如在图15中最佳可见的,这一接合使绳缆连接器针触头170和鳍状连接器156的后触头168 电气连接。在本实施方案中,绳缆连接器132相对于鳍状连接器156的水平滑动运动与当所述鳍状连接器被以可滑动的方式配接到所述传感器连接器底部凹槽152A时(图14B)的滑动运动是在相同的接合方向上。在一个实施方案中,探针130/绳缆连接器132中的一个或两个以及鳍状连接器156是一次性的。同样,在一个实施方案中,所述绳缆连接器在所述鳍状连接器已经被配接到所述TLS传感器之后,可以被配接到所述鳍状连接器,而在另一实施方案中,所述绳缆连接器可以在所述鳍状连接器被配接到所述TLS传感器之前,先通过外科手术布单被配接到所述鳍状连接器。

[0172] 在图14C所示的连接方案中,探针130经由绳缆连接器132被可操作地连接到TLS传感器150,因而使所述探针的所述ECG传感器组件能够将ECG信号传送到所述TLS传感器。另外,ECG引线/电极对158被可操作地连接到TLS传感器50。然而,在一个实施方案中,绳缆连接器132被称为用于探针130的第一连通节点,而鳍状连接器156被称为用于TLS传感器50的第二连通节点。

[0173] 请注意的,各种其他起到连接作用的方案和结构可以被用来在所述探针和所述TLS传感器之间实现可操作的连通。例如,所述绳缆连接器可以使用片触头而不是针触头来刺穿所述布单。或者,所述鳍状连接器可以是与所述TLS传感器一体地形成的。因此,这些和其他结构被包含在本发明的实施方案的范围内。

[0174] 如在图15中所见的,在导管的放置期间被用来形成无菌区域的无菌布单174被放置在绳缆连接器132和鳍状连接器156的相互连接之间。正如所描述的,绳缆连接器132包括被配置来在所述两个部件相配接的时候刺穿布单174的针触头170。这样的刺穿在由针触头170占据的无菌布单174中形成小洞或穿孔175,从而将由所述针触头形成的所述布单穿孔

的尺寸最小化。另外,绳缆连接器132和鳍状连接器156之间的配合是这样的,以致在无菌布单中由针触头170的穿过形成的所述穿孔由绳缆连接器凹槽172包围,因而保持所述布单的所述无菌性并且防止所述布单中的裂口可能损害由此形成的所述无菌区域。绳缆连接器凹槽172被这样配置,以在被针触头170刺穿之前将无菌布单174向下折,以致所述针触头在被设置为邻近鳍状连接器156的孔162之前不会刺穿所述布单。在此,请注意的是,绳缆连接器132和鳍状连接器156被这样配置,以便利其间通过不透明的无菌布单174的以不可见的方式的(blindly)对准,即,经由临床医生在不可见的情况下对两个部件所进行的触摸检查。

[0175] 请进一步注意的是,如在图15中所示的鳍状连接器156的鳍状触头168被配置来以这样的方式配接传感器底部触头154,即帮助保持所述鳍状连接器与传感器底部凹槽152A的接合。这又减少对将鳍状连接器156固定到TLS传感器50的附加器械的需求。

[0176] 图16示出典型ECG波形176,包括P-波和QRS波群。一般地,所述P-波的幅度根据所述ECG传感器组件离产生波形176的所述SA结的距离而变化。临床医生可以在确定所述导管末端何时被恰当地邻近心脏安置时使用这一关系。例如,在一个实施方式中,如已经讨论过的,所述导管末端以期望的方式被放置在所述上腔静脉的下三分之一(1/3)内。由探针130的所述ECG传感器组件所检测的所述ECG数据被用来再现波形(例如,波形176),用于在ECG模式期间在系统10的显示器30上进行描述。

[0177] 现在参考图17,根据一个实施方案,描述当系统10在ECG模式(将在下面进一步描述的所述第三方式)中时,在显示器30上所显示的ECG信号数据的各方面。显示器30的屏幕截图178包括所述TLS方式的多个要素,包括TLS传感器50的表征图像120,并且可以具有在通行穿过患者脉管系统期间对应于探针130的所述远侧端的位置的图标114。屏幕截图178还包括窗口180,由探针130的所述ECG传感器组件捕获并由系统10处理的当前ECG波形被显示在窗口180中。随着新波形被检测到,窗口180不断地被刷新。

[0178] 窗口182包括对最新被检测到的ECG波形所进行的连续描绘,并且包括刷新条182A,随着所述波形被检测到,刷新条182A横向地移动以刷新所述波形。窗口184A被用来显示在所述ECG传感器组件被放到所述SA结的邻近范围之内以前所捕获到的基线ECG波形,用于比较的用途以帮助临床医生确定是何时抵达的所述期望的导管末端位置。当使用者按压在探测器40或控制台按钮界面32上的预先确定的按钮时,窗口184B和184C可以呈现由使用者所选出的检测到的ECG波形。在窗口184B和184C中的所述波形被保留直到由使用者经由按压按钮或利用其他输入装置所进行的选择而引发的新波形所覆盖。如在先前的模式中,测深标尺124、状态/动作指示标记126以及按钮图标128被包括在显示器30上。完整性指示器186也被包括在显示器30上,来给出所述ECG引线/电极对158是否被可操作地连接到TLS传感器50的提示。

[0179] 因而,如上面所见的,在一个实施方案中显示器30在单一屏幕上同时描绘所述TLS方式和ECG方式二者的各要素,从而为临床医生提供丰富的数据以帮助将所述导管远侧末端放置在期望位置。请进一步注意的是,在一个实施方案中,所述屏幕截图的打印输出或所选出的ECG或TLS数据可以被保存、打印,或者由系统10保留以使能恰当的导管放置的文件记录。

[0180] 尽管本文所描述的实施方案涉及特别结构的导管,例如PICC或CVC,这样的实施方案仅仅为示例性的。因此,本发明的原理可以被扩展到大量不同结构和设计的导管。

[0181] II. 对针/医疗部件的辅助引导

[0182] 本文所描述的本发明的实施方案一般地涉及这样的引导系统,该引导系统用于在基于超声或其他适合的过程期间定位和引导针或其他医疗部件来例如利用针进入患者的皮下脉管。在一个实施方案中,引导系统使得针的位置、定向和推进能够在脉管的超声图像之上被实时叠置,由此使得临床医生能够准确地将针引导至意图的目标。此外,在一个实施方案中,引导系统以五个自由度追踪针的位置:x、y和z空间坐标空间、针俯仰(pitch)以及针偏向(yaw)。这样的追踪使得针能够以相对高的准确度被引导和放置。

[0183] 首先参考图18和19,图18和19描绘根据本发明的一个实施方案配置的基于超声的针引导系统(“系统”)的各部件,所述系统总地被表示为1110。如所示的,系统1110一般地包括超声(“US”)成像部分,该超声成像部分包括控制台1120、显示器1130以及探测器1140,其中每一个均在下面进一步详细描述。注意的是,在一个实施方案中,就某些部件来说,系统1110与图1中示出的系统10是相似的。然而,应当注意的是,超声成像部分可以以本文所示出和描述的内容以外的各种各样的方式中的一种来配置。

[0184] 系统1110的超声成像部分被用来在针或其他设备的经皮插入以进入目标之前对患者身体的目标内部部分进行成像。如下面所描述的,在一个实施方案中,在导管随后插入到患者的脉管系统的静脉或其他部分之前进行针的插入。然而,理解的是,针插入患者身体可以出于各种各样的医疗目的来进行。

[0185] 图19根据一个实施方案示出相对患者1170,在通过皮肤插入部位1173将导管1172最终放置到患者脉管系统中的过程期间,上面所描述的部件的一般关系。图19示出导管1172一般地包括在放置完成后保留在患者外部的近侧部分1174以及留在患者脉管系统中的远侧部分1176。系统1110被用来将导管1172的远侧末端1176A最终安置在患者脉管系统中的期望位置。在一个实施方案中,导管远侧末端1176A的期望位置邻近患者的心脏,例如在上腔静脉(“SVC”)的下三分之一(1/3)部分内。当然,系统1110可以被用来将所述导管远侧末端放置在其他位置上。

[0186] 导管近侧部分1174还包括毂1174A,毂1174A提供导管1172的一个或更多个内腔与从所述毂向近侧延伸的一个或更多个延伸腿1174B之间的流体连通。如所述的,针在插入部位1173放入患者脉管系统通常是在导管的插入之前进行的,然而理解的是,可以采用其他的放置方法。此外,理解的是,上面的论述仅仅是使用系统1110的一个实施例;事实上,系统1110可以被用于各种各样的用途,例如在如上所述的导管插入之前的针的放置、用于其他用途的针的插入或者用于其他医疗部件插入患者身体,包括X射线或超声标记、活检护套、切除部件、膀胱扫描部件、腔静脉过滤器等。

[0187] 更具体地,控制台1120容纳系统1110的多种部件,并且理解的是,控制台可以采用各种各样的形式中的一种。包括非易失性存储器(例如,举例说明,EEPROM)的处理器1122被包括在控制台1120中,用于在系统1110的操作期间控制系统功能并且执行各种算法,从而起到控制处理器的作用。与控制台1120一起被包括的还有数字控制器/模拟界面1124,并且所述数字控制器/模拟界面1124既与处理器1122通信又与其他系统部件通信,以控制探测器1140和其他系统部件之间的接口连接。

[0188] 系统1110还包括用于与附加部件(例如可选的部件1154,包括打印机、储存介质、键盘等)连接的端口1152。在一个实施方案中,所述端口为USB端口,然而其他端口类型或

端口类型的组合可以被用于这一端口和本文所描述的其他接口连接。电源连接装置1156与控制台1120一起被包括,来使能与外部电源供应装置1158的可操作连接。还可以与外部电源供应装置一起使用或单独使用内部电池1160。电源管理电路1159与所述控制台的数字控制器/模拟界面1124一起被包括,以调节电源的使用及分配。

[0189] 在本实施方案中,显示器1130被集成到控制台1120中,并且在放置过程期间被用来向临床医生显示信息,例如由探测器1140获取的目标内部身体部分的超声图像。在另一实施方案中,所述显示器可以是与所述控制台分离的。在一个实施方案中,控制台按钮界面1132和被包括在探测器1140上的控制按钮1184(图19)可以被用来直接由所述临床医生调用一期望的模式至显示器1130,以在放置过程期间进行辅助。在一个实施方案中,所述显示器1130为一LCD设备。

[0190] 图19进一步描绘了这样的针1200,该针1200被用来进行通过插入部位1173对患者脉管系统的初始进入。如下面将进一步详细描述,针1200被配置来与系统1110配合而使得系统能够在基于超声的放置过程期间检测针的位置、定向和推进。

[0191] 图20根据一个实施方案描绘探测器1140的特征。探测器1140与基于超声的脉管(例如,静脉)可视化结合使用,来为针1200和/或导管1172插入脉管系统做准备。这样的可视化提供实时的超声引导并且辅助减少与这样的导入相关联的典型并发症,包括意外动脉穿孔、血肿、气胸等等。

[0192] 手持探测器1140包括容纳有压电阵列的头部1180,当所述头部以抵住患者皮肤的方式邻近预期的插入部位1173(图19)被放置时,所述压电阵列用来产生超声脉冲并接收由患者身体反射后的所述超声脉冲的反射波。探测器1140还包括多个控制按钮1184(图19)来控制系统,因而,排除了临床医生到无菌区域(该无菌区域是在形成插入部位之前围绕患者插入部位形成的)之外来控制系统1110的需要。

[0193] 这样,在一个实施方案中,在导管1172的导入以通过脉管系统朝向意图的目的地进行导管1172的最终推进之前,临床医生采用系统1110的超声成像部分来确定适当的插入部位并形成例如利用针1200的脉管进入。

[0194] 图18示出探测器1140还包括按钮和存储器控制器1142,用来控制按钮和探测器操作。在一个实施方案中,按钮和存储器控制器1142可以包括非易失性存储器,例如EEPROM。按钮和存储器控制器1142与控制台1120的探测器接口1144进行可操作的通信,探测器接口1144包括用于与所述探测器压电阵列接口连接的压电输入/输出部件1144A,以及用于与按钮和存储器控制器1142接口连接的按钮和存储器输入/输出部件1144B。

[0195] 如在图20中可见的,探测器1140包括传感器阵列1190,用于在如上面所论述的那些超声成像过程期间检测针1200的位置、定向和移动。如下面将进一步详细描述,传感器阵列包括嵌入在探测器的壳体中的多个磁传感器1192。传感器1192被配置来检测与针1200相关联的磁场并且使得系统1110能够追踪针。尽管在本文中被配置为磁传感器,理解的是,如将描述的,传感器1192可以是其他类型和结构的传感器。此外,尽管在图20中传感器阵列1190的传感器1192被示出是与探测器1140一起被包括的,传感器阵列1190的传感器1192可以被包括在与探测器分离的部件中,例如分离的手持设备。在本实施方案中,传感器1192以平面结构被设置在探测器1140的顶面1182下方,然而理解的是,传感器可以以其他结构来布置,例如成拱形或半圆形布置。

[0196] 在本实施方案中,每个传感器1192包括三个正交的传感器线圈,用来使得磁场在三个空间维度上能够进行检测。这样的三维(“3-D”)磁传感器可以例如从新泽西州莫里斯镇的霍尼韦尔感测和控制公司(Honeywell Sensing and Control of Morristown,NJ)购买。此外,本实施方案的传感器1192被配置为霍尔效应传感器,然而可以使用其他类型的磁传感器。另外,多个一维磁传感器而不是3-D传感器可以根据需要被包括和布置,来实现1-D、2-D或3-D检测能力。

[0197] 在本实施方案中,五个传感器1192被包括在传感器阵列1190中,从而使得针1200的检测不仅是在三个空间维度(即,X、Y、Z坐标空间)上,而且还在针自身的俯仰和偏向定向上能够进行检测。注意的是,在一个实施方案中,传感器1192中的两个或更多个正交感测部件使得磁元件1210的俯仰和偏向姿态能够被确定,并且由此使得针1200能够被确定。

[0198] 在其他实施方案中,在传感器阵列中可以采用更少或更多的传感器。更一般地,理解的是,传感器阵列的传感器的数目、大小、类型和排布可以不同于本文所明确示出的。

[0199] 图21A和21B根据一个实施方案示出这样的针1200的一个实施例的细节,该针1200可以与引导系统1110结合使用来如图19所示的进入患者的目标内部身体部分。具体地,针1200包括空心套管1202,该空心套管1202限定近侧端1202A和远侧端1202B。在本实施方案中,毂1204被附接到套管1202的近侧端1202A并且包括开口端1204A,该开口端1204A被配置为连接器来连接各种设备。事实上,毂1204的开口端1204A与空心套管1202连通,从而导丝、探针或者其他部件可以通过该毂被送入该套管。

[0200] 如图21A和21B中所示的,磁元件1210与毂1204一起被包括。如在图21B中最佳可见的,磁元件1210在本实施方案中为永久磁体,包括例如铁磁物质,并且为环形的,以限定与空心套管1202对准的孔1212。这样配置的,磁元件1210产生由超声探测器1140的传感器阵列1190可检测的磁场,以如下面进一步描述的,使得针1200的位置、定向和移动能够被系统1110追踪。

[0201] 在其他实施方案中,理解的是,许多其他类型、数目和大小的磁元件可以与针1200或其他医疗部件一起使用,来使得针1200或其他医疗部件能够被本引导系统追踪。

[0202] 现在参考图22A和22B,图22A和22B示出系统1110的超声探测器1140和针1200在适当的位置并且准备好来通过患者的皮肤表面1220进行其插入,以进入目标内部身体部分。特别地,探测器1140被示出为其头部1180以抵住患者皮肤的方式被放置并且产生超声束1222,从而以超声的方式对患者皮肤表面1220下方的脉管1226的部分进行成像。脉管1226的超声图像可以被描绘在系统1110的显示器1130上(图19)。

[0203] 如上面所述的,系统1110在本实施方案中被配置来检测上面描述的针1200的位置、定向和移动。特别地,探测器1140的传感器阵列1190被配置来检测与针1200一起被包括的磁元件1210的磁场。传感器阵列1190的每个传感器1192被配置来在三个维度空间上以空间的方式检测磁元件1210。由此,在系统1110的操作期间,由每个传感器1192感测的针的磁元件1210的磁场强度数据被传送到处理器(例如控制台1120的处理器1122(图18)),该处理器实时计算磁元件1210的位置和/或定向。

[0204] 具体地,并且如图22A和22B中所示的,磁元件1210在X、Y和Z坐标空间中相对于传感器阵列1190的位置可以由系统1110使用传感器1192所感测的磁场强度数据来确定。此外,图22A示出磁元件1210的俯仰也可以被确定,而图22B示出磁元件的偏向可以被确定。系

统的探测器1140、控制台1120或其他部件的适合电路可以提供这样的位置/定向所需的计算。在一个实施方案中,磁元件210可以使用以下美国专利中的一个或更多的教导来被追踪:No.5,775,322、No.5,879,297、No.6,129,668、No.6,216,028以及No.6,263,230。前述美国专利的内容通过引用被整体并入本文。

[0205] 系统1110确定的上述位置和定向信息以及套管1202的长度和磁元件1210相对于远侧针末端的位置被系统获知或者被输入到系统中,使得该系统能够准确地确定针1200的整个长度相对于传感器阵列1190的位置和定向。可选地,磁元件1210和远侧针末端之间的距离被系统1110获知或者被输入到系统1110中。这又使得系统1110能够将针1200的图像叠置到由探测器1140的超声束1222产生的图像上。图23A和23B示出这样的针到超声图像上的叠置的实施例。具体地,图23A和23B每个示出例如可以被描绘在显示器1130(图19)上的屏幕截图1230。在图23A中,超声图像1232被示出,包括患者皮肤表面1220和皮下脉管1226的描绘。例如,超声图像1232对应由图22A和22B中所示的超声束1222获取的图像。

[0206] 屏幕截图1230进一步示出表征如上所描述的由系统1110确定的实际针1200的位置和定向的针图像1234。因为系统能够确定针1200相对于传感器阵列1190的位置和定向,所以系统能够准确地确定针1200相对于超声图像1232的位置和定向并且将其叠置到超声图像1232上,来在显示器1130上描绘为针图像1234。针图像1234在超声图像1232上的安置的调节由系统1110的处理器1122或其他适合的部件所执行的适合的算法来进行。

[0207] 传感器1192被配置来在系统1110的操作期间持续检测针1200的磁元件1210的磁场。这使得系统1110能够持续更新针图像1234的位置和定向来在显示器1130上进行描绘。因此,针1200的推进或其他移动通过显示器1130上的针图像1234被实时地描绘。注意的是,系统1110能够随着探测器1140和针1200在放置过程或其他动作期间发生的移动,在显示器1130上持续地更新超声图像1232和针图像1234二者。

[0208] 图23A进一步示出在一个实施方案中,系统1110可以基于如针图像1234所描绘的针1200的当前位置和定向来描绘投影途径1236。投影路径1236辅助临床医生确定如由显示器1130上的针图像1234描绘的针1200的当前定向是否将导致抵达期望的内部身体部分目标,例如本文中所示的脉管1226。再者,随着针图像1234的定向和/或位置改变,投影路径1236被系统1110相应地修改。指示投影路径1236穿过超声图像1232的平面的所在位置的目标1238也可以被系统1110描绘在显示器1130上。如图23A中所示的,在本实施例中,目标1238位于被描绘在超声图像1232中的脉管1226内。注意的是,目标1238在显示器1130上的位置也可以在针1200和/或超声图像1232被调整时而被修改。屏幕截图1230还包括可能性区域1239(此处被描绘为盒子),该可能区域1239指示系统由于以下原因造成的误差的任何可能余量:针长度、针刚性和挠曲、磁元件的场强度、磁干扰、磁元件的磁轴与针的纵轴的对准上可能的偏差、传感器阵列相对于超声成像平面的定向等。

[0209] 图23B示出,在一个实施方案中,屏幕截图1230可以被这样配置,以致超声图像1232和针图像1234被定向来在三个维度方面被显示。这使得如针图像1234所描绘的针1200的角度和定向能够被确定并且能够与超声图像1232所成像的意图目标进行比较。应当注意的是,屏幕截图1230仅仅是系统1110产生的用于显示的可能描绘方式的实施例;事实上,可以使用其他可视描绘方式。进一步注意的是,被成像的身体的特定区域仅仅是实施例;系统可以被用来以超声方式成像各种身体部分,并且应当不限于在附图中所明确描绘的内容。

此外,如果期望的话,如本文所描绘和描述的系统可以被包括作为更大系统的部件,或者可以被配置为独立(stand-alone)设备。再者,理解的是,除可视显示器1130外,系统1110还可以采用听觉信息(例如嘟嘟声、音调等)来在针的安置和插入患者期间辅助临床医生。

[0210] 如上面所述的,在一个实施方案中,对于系统1110而言需要的是获知针1200的总长度以及磁元件1210在针1200上的位置,以使得能够进行针图像1234和图23A和23B的屏幕截图1230的其他特征的准确描绘。系统1110可以以各种方式被告知这些和/或其他相关的参数,包括由系统扫描被包括在针上或者与针一起被包括的条码,与针一起包括射频识别(“RFID”)芯片来由系统进行扫描,针的彩色编码,临床医生将参数手动输入到系统中。例如,RFID芯片1354被包括在图33A中所示的针1200上。系统1110的探测器1140或其他部件可以包括RFID读取器来读取包括在RFID芯片1354上的信息,例如针1200的类型或长度等。用于将针参数输入到系统1110中或者检测参数的这些和其他方式因此被考虑。

[0211] 在一个实施方案中,针的长度(或者医疗部件的其他方面)可以通过探测器/系统对磁元件的特征(例如其场强度)的测量来确定。例如,在一个实施方案中,针的磁元件可以被安置在离探测器一预先确定的距离处或者在相对于探测器处于一预先确定的位置。在磁元件被这样安置的情况下,探测器的传感器阵列检测和测量磁元件的场强度。系统可以比较测量的场强度与对应于不同针长度的可能场强度的储存列表。系统可以匹配这两个强度并且确定针长度。针定位和随后的针插入则可以如本文所描述的那样来进行。在另一实施方案中,不是将磁元件保持在一预先确定的位置不动,而是磁元件可以相对于探测器被移动,以致探测器获得多个场强度读数。可以被改变来将不同场强度赋予一组磁元件的方面包括磁元件的大小、形状和构造等。

[0212] 根据一个实施方案在此给出关于使用系统1110结合对患者的目标内部身体部分(“目标”)进行超声成像而引导针或其他医疗设备的进一步的细节。在装配有磁元件的针1200安置在离包括传感器阵列1190的超声探测器1140一适当距离(例如,两英尺或更多)处的情况下,探测器被用来以超声方式对针意图经由皮下插入而横穿的患者体内的目标进行成像,来在系统1110的显示器1130上进行描绘。然后启动系统1110的校准,其中由控制台1120的处理器1122执行算法来确定在将进行过程的地方附近的任何环境磁场的基线。如上面所论述的,例如通过使用用户输入、自动检测或者以另一适合的方式,系统1110同样被告知针1200的总长度,和/或磁元件相对于远侧针末端的位置。

[0213] 针1200然后被带入探测器1140的传感器阵列1190的传感器1192的范围。每个传感器1192检测与针1200的磁元件1210相关联的磁场强度,数据被传送到处理器1122。在一个实施方案中,这样的数据在被处理器需要之前可以被储存在存储器中。当传感器1192检测磁场时,处理器1122执行适合的算法来计算针1200的磁元件1210在空间中的预测地点相对于探测器的磁场强度。处理器1122然后比较由传感器1192检测的实际磁场强度数据和计算的场强度值。注意的是,这一过程在上面所指出的美国专利中被进一步描述。这一过程可以被反复地进行直到针对预测地点的计算值匹配测量数据。一旦出现这样的匹配,磁元件1210就已经在三维空间中在位置上被定位。使用如由传感器1192检测的磁场强度数据,磁元件1210的俯仰和偏向(即,定向)也可以被确定。结合已知的针1200的长度以及针的远侧末端相对于磁元件的位置,这使得可以由系统1110对针的位置和定向的准确表征能够进行并且能够在显示器1130上被描绘为可视模型,即针图像1234。注意的是,在一个实施方案

中,系统1110的预测值和实际检测值必须在预先确定的容差或置信水平内匹配来使得针描绘能够进行。

[0214] 如上所描述的针1200的可视针图像1234的描绘在本实施方案中通过将针图像叠覆在显示器1130的超声图像1232上来进行(图23A、23B)。如由处理器1122或其他适合的部件执行的系统1110的适合的算法进一步使得投影路径1236、目标1238以及可能区域1239(图23A、23B)能够被确定并且能够在显示器1130上被描绘在目标的超声图像1232之上。上述的预测、检测、比较和描绘过程被反复地进行来持续实时追踪针1200的移动。

[0215] 鉴于上述内容并且参照图24,理解的是,在一个实施方案中,用于引导针或其他医疗部件的方法1240包括各种阶段。在阶段1242,患者的目标内部身体部分由成像系统来成像,例如,举例说明,超声成像设备。

[0216] 在阶段1244,诸如针的医疗部件的可检测特征由与成像系统一起被包括的一个或更多个传感器感测。在本实施方案中,针的可检测特征为与针1200一起被包括的磁元件1210的磁场,并且传感器为被包括在与超声探测器1140一起被包括的传感器阵列1190中的磁传感器。

[0217] 在阶段1246,医疗部件相对于目标内部身体部分的位置通过感测可检测特征来在至少两个空间维度上被确定。如上所述的,在本实施方案中由控制台1120的处理器1122进行这样的确定。

[0218] 在阶段1248,表征医疗部件的位置的图像与目标内部身体部分的图像结合来在显示器上进行描绘。阶段1250示出阶段1244-1248可以被反复地重复,来描绘医疗部件相对于成像目标的推进或其他移动,例如,举例说明,针1200朝向脉管1226的皮下插入(图23A、23B)。

[0219] 理解的是,处理器1122或其他适合的部件可以计算附加方面,包括可能区域1239和目标1238(图23A、23B)来在显示器1130上进行描绘。

[0220] 理解的是,在一个实施方案中,传感器阵列无需原本就被并入超声成像设备,而是可以以其他方式被包括在其中。图25示出这种情况的一个实施例,其中包括传感器阵列1190的传感器1192的可附接的传感器模块1260被示出为附接到超声探测器1140。这样的配置使得如本文所描述的针引导能够结合标准的超声成像设备(即,这样的设备,所述设备不包括集成到超声探测器中的传感器阵列或者被配置来如上所描述的那样定位和追踪针的处理器和算法)来实现。这样,在一个实施方案中,传感器模块1260包括这样的处理器和算法,该处理器和算法适合来定位和追踪针或其他医疗部件并且适合来在显示器上描绘针的可视图象以叠覆到超声图像上。在一个实施方案中,传感器模块1260可以与模块显示器1262一起被包括,用来描绘针追踪。引导系统的这些和其他配置因此被考虑。

[0221] 图26示出在一个实施方案中,针握持器可以被用来在如已经被描述的由系统1110进行的超声成像和针引导过程期间容置和推进针1200。如所示的,针握持器1270为手枪形并且包括触发器1272,用来在按压触发器时通过使针在纵向上移动离开握持器的筒而选择性地推进针1200或者其他适合的医疗部件。这样配置的,针握持器1270便于以临床医生的一手来操作针而另一手抓握和操纵超声探测器1140。此外,针握持器1270可以例如通过马达、棘轮结构、液压/气动驱动器等等来提供针移动/转动辅助。此外,计时构件可以被包括在针握持器1270上,以辅助确定针1200的远侧末端的定向并且便利针的转动。

[0222] 在一个实施方案中,针握持器1270可以被可操作地连接到系统1110,以致当针套管1202的远侧端1202B到达目标内部身体部分或者针截切(intercept)超声平面时通过针握持器的推进被自动停止。在又另一实施方案中,磁元件可以与针握持器而不是针自身一起被包括。当被临时附接到针握持器时,针由此可以被引导系统定位和引导而无需磁元件被直接附接到针。

[0223] 注意的是,还可以采用其他传感器配置。在一个实施方案中,环形传感器可以被配置来通过限定于环形传感器中的孔来接纳针的套管。这样设置的,针的磁元件邻近环形传感器被安置,这使得系统能够准备好进行磁元件的检测和针的定位。在一个实施方案中,环形传感器可以被附接到探测器的表面。

[0224] 图27和28描绘根据另一实施方案的引导系统1110的部件,其中探测器1140和针1200之间的基于光的交互被用来使得针的追踪和引导能够进行。特别地,探测器1140包括安置在探测器表面上的光学/光源(optical/light source)(例如LED 1280)和光电检测器1282。理解的是,光源和检测器可以被配置来产生和检测各种范围(包括可见、红外等)的光信号。

[0225] 针毂1204包括反射表面1286,能够反射由LED 1280产生并且入射到其上的光。如在图28中所示的,由LED 1280射出的光被针1200的反射表面1286反射,光的一部分被光电检测器1282接收和感测。如在先前的实施方案中,系统控制台1120的处理器1122可以被用来接收光电检测器1282的感测数据并且计算针1200的位置和/或定向。如前面的,针1200的长度和/或反射表面相对于针1200的远侧端的位置被输入系统1110,或者以其他方式为系统1110可检测的或者被系统1110获知。注意的是,反射表面可以被包括在针上的其他位置处。

[0226] 鉴于上述内容,理解的是,在本实施方案中,与前面实施方案的磁元件1210的磁场特征相比,针1200的可检测特征包括反射表面1286的反射率,并且与前面实施方案的磁传感器1192相比,传感器包括光电检测器1282。应当理解的是,在一个实施方案中,上面描述的配置可以被反过来,其中光源与针或医疗部件一起被包括。在这种情况下,光从针射出并且由与探测器1140一起被包括的光电检测器1282检测,从而使得针的定位和追踪能够进行。电源(例如钮扣电池等)可以与针一起被包括,来为针的光源供电。

[0227] 更一般地,理解的是,针或医疗部件可以包括这些或其他可检测特征中的一个或更多个,来使得针能够被朝向患者身体中的目标追踪和引导。其他可检测特征方式的非限制性实施例包括电磁方式或射频方式("RF")(见,例如下面的图29-30)以及放射性方式。关于RF方式,理解的是,一个或更多个同步或异步脉冲频率源可以与针一起被包括来使得针的检测能够通过适合的传感器(一个或多个)来进行。或者,RF第一源可以与无源磁体耦合作为第二源。

[0228] 图29和30描绘根据一个实施方案的引导系统的部件,其中探测器1140和针1200之间的EM信号交互被用来使得针的追踪和引导能够进行。特别地,在图29中,针1200包括设置在其中的探针1298。探针1298包括EM线圈1290,EM线圈1290经由绳缆1292可操作地连接到探测器1140。以这种方式,EM线圈1290可以由包括在探测器1140或者系统控制台1120中的适合的部件驱动,以致EM线圈在操作期间发射EM信号。

[0229] 适合来检测由探针1298的EM线圈1290发射的EM信号的传感器1294被包括在探测

器1140中。在本实施方案中,传感器1294为三轴传感器,用于检测EM信号的相应正交分量,然而还可以采用其他线圈和传感器配置。这样配置的,针1200的位置和定向可以通过EM信号三角测量或其他适合的过程被确定并且由系统以与上面已经描述的类似的方式被显示。如在前面的实施方案中的,系统控制台1120的处理器1122(图18)可以被用来接收EM传感器1294的感测数据并且计算针1200的位置和/或定向。如前面的,针1200的长度和/或EM线圈1290相对于针1200的远侧端的位置被输入系统,或者以其他方式为系统可检测的或被系统获知。

[0230] 图30示出图29的EM配置的变化方式,其中EM部件的各自的位置是被反过来的:EM线圈1290被包括在探测器1140中并且EM传感器1294与设置在针1200中的探针1298一起被包括。注意的是,在图29和30的实施方案中,EM线圈1290和EM传感器1294之间经由绳缆1292的可操作的连接使得设置在探针1298中的部件能够被系统1110驱动。这还使得由EM线圈1290发射的和由EM传感器1294检测的特定EM频率/多个频率能够一致。在一个实施方案中,图29中所示的配置可以改变,其中没有绳缆来可操作地连接EM线圈和EM传感器;相反,探针的EM线圈作为与探测器及其EM传感器分离的部件来操作并且由独立的电源(例如电池)供电。在这种情况下,探测器/系统包括适合的信号处理部件,该适合的信号处理部件被配置来检测由EM线圈发射的EM信号并且根据需要对该EM信号进行处理,从而对针进行定位。

[0231] 注意的是,EM线圈和EM传感器可以被包括在除本文所描绘的以外的其他位置上。例如,EM线圈可以被包括在针自身上,或者在可附接到针的近侧端的连接器上。

[0232] 图31A-31D给出根据一个实施方案被配置的针1200的进一步的细节,其中针包括毂1304,套管1202从毂1304延伸。限定有孔1312的磁元件1310被包括在壳体1314的腔1314A中。壳体1314包括螺纹,从而以可螺接的方式接合针毂1304或者针或医疗部件的其他适合的部件。以这种方式,磁元件1310是经由壳体1314以可移除的方式可附接到针1200的。由此,磁元件1310无需被永久性地附着于针1200或者与针1200一起被包括,而是可以当不再需要基于磁的针引导时从其中被移除。此外,这使得磁元件能够被附接到诸多不同类型和大小的针。注意的是,在本实施方案中,针1200还包括向远侧可滑动的针安全部件1320,用于在从患者移除针时安全地隔离针的远侧末端。进一步注意的是,除了本文明确示出和描述的内容之外,可以采用其他可移除的磁元件。

[0233] 图32-33B给出包括磁元件的针1200的进一步的实施例。在图32中,两个条状的磁元件1340被这样设置,以从针1200的毂1334正交地延伸,图示说明磁元件无需被平行于针的纵轴来定向。在图33A-33B中,四个磁元件1350被包括在针毂1344中,示出多于一个的磁元件可以与针一起被包括。这样的配置可以被采用,例如,其中受限的空间防止一个磁元件被使用。注意的是,本文中的磁元件的数目、形状和排布仅仅是诸多可能的配置的一个实施例。

[0234] 图34A-34G给出磁元件1360的各种示例性的配置,该磁元件1360限定用于接纳针的套管通过其中的孔。示出磁元件1360的各种形状配置,包括方形(图34A)、六边形(图34B)、三角形(图34C)、矩形(34D)、椭圆形(图34E)、八边形(图34F)以及四面金字塔(图34G)。在附图中所示的磁元件仅仅是可以被用来限定磁元件的众多几何图形和其他形状的实施例;事实上,还考虑没有在本文中明确示出的其他形状。

[0235] 图35和36描绘又另一实施方案,其中探针1390被包括来可移除的插入到针1200的

空心套管1202中。多个永久磁体1392(例如相互以端对端的方式堆叠的固体圆柱形铁磁体)被包括在探针1390的远侧端。如图36中所示的,探针1390在针1200插入患者体内期间被接纳在针套管1202中。传感器环1396或其他适合的磁传感器可以与探测器1140一起被包括或者邻近探测器1140,来使得磁体1392的磁场的检测能够进行,由此使得引导系统能够以与结合图5-7进行描述的方式类似的方式检测针1200的位置和定向并且将针1200的位置和定向的图像叠置在由探测器1140产生的超声图像上。

[0236] 图35和36由此图示说明磁元件(一个或多个)可以以各种各样的方式中的任一种来配置。在一个实施方案中,例如,磁元件可以沿探针长度被更向近侧地设置。在另一实施方案中,探针自身可以被磁化或者由磁材料构成。理解的是,探针可以以诸多不同方式中的一种来配置,这样的类似实施例可以参见题为“医疗器材定位方式(Medical Instrument Location Means)”的美国专利No.5,099,845和2006年8月23日递交的、题为“探针设备和制造方法(Stylet Apparatuses and Methods of Manufacture)”的美国专利申请公开No.2007/0049846,二者通过引用被整体并入本文。这些和其他变化方式因此被考虑。

[0237] 在此应当理解的是,如本文所使用的“探针”可以包括被配置来可移除的放置在针的内腔中以辅助针在患者体内的放置的各种各样的设备(包括导丝)中的任一种。在一个实施方案中,探针可以包括向远侧延伸通过针的钝的远侧端的尖端,从而使得钝的针能够被插入患者体内。注意的是,在一个实施方案中,探针使针硬化,从而使得针在插入期间的意外弯曲最小。

[0238] 图37描绘又另一可能的实施方案,其中针1200包括设置在针套管1202的近侧端1202A的远侧的环形或环状磁体1400。注意的是,在其他实施方案中,磁体1400可以被安置在沿套管1202的长度的多个位置中的一个上。磁体1400相对更靠近远侧针末端的安置减少针的意外弯曲对确定和显示针的位置的影响。在又另一实施方案中,针自身可以被磁化。进一步注意的是,系统的传感器和源(例如,磁体)的相对放置可以被反过来。这些和其他配置也被考虑。此外,注意的是,本文的论述可以被应用到除了超声以外的其他成像方式,包括MRI、X射线和CT扫描等。

[0239] 图38描绘被包括在探针(例如,举例说明,图35和36中所示的探针1390)上的应变计1410。应变计1410可以经由导电路径1414可操作地连接到系统1110的探测器1140、控制台1120(图18)或者其他部件。例如,导电路径1414的一个实施例包括设置在探针1390中或者沿探针1390设置的一条或更多条导线。这样连接的,考虑到针1200的弯曲将导致探针1390出现类似弯曲,应变计1410用作换能器并且可以提供与针插入过程期间探针1390被设置在其中的针的弯曲相关的数据。

[0240] 经由应变计1410的弯曲感测的这些数据可以被传送至系统1110的处理器1122(图18)或其他适合的部件并且由系统1110的处理器1122或其他适合的部件进行解释,从而将这样的弯曲以及由探测器传感器1192(图20)进行的磁元件的检测包括在一起,来计算针1200的位置,特别是针1200的远侧末端的位置。这导致定位和描绘针远侧末端的位置的准确性被提高。事实上,图39A示出由于探针1390的弯曲导致的应变计1410在一个方向上的挠曲,其中图39B示出应变计在另一个方向上的挠曲。这样的探针弯曲由此通过应变计1410(在一个实施方案中通过应变计中的电阻的改变)来检测,并且被传送至系统1110来用于计算针位置。注意的是,其他适合的传感器和计量器可以可选择地被用来测量针/探针弯曲,

例如,举例说明,包括图40中所示的挠曲传感器1420以及基于电容和光纤的应变计/传感器。此外,在一个实施方案中,传感器/计量器可以被直接放置在针/医疗部件上。

[0241] 图41-82根据所呈现的实施方案提供关于引导系统和可以由此被引导的医疗设备各种进一步的细节。以进一步介绍的方式,理解的是,在临床医学上越来越普遍的是微创系统。微创系统以比传统过程更安全、更快速并且更便宜的方式辅助诊断和治疗,并且微创系统一般导致减少的患者不适和更短的痊愈时间。

[0242] 腹腔镜检查是微创过程的实例。在20世纪80年代以前,患者的胆囊一般以传统的外科胆囊切除术来移除。在胆囊切除术之后,住院三或四天并且休息一个月并不罕见。目前,患者的胆囊通常使用腹腔镜检查来移除,不需住院或者住院一天,并且往往不到一周患者便可以恢复工作。通过微创腹腔镜检查过程为患者提供的改善之处是显著的。

[0243] 微创医疗过程的另一实例出现在神经外科中。一种系统涉及使用数组磁位置传感器来在患者身体中精确地追踪小的稀土磁体。在神经外科中,例如使用以磁方式引导的系统来确定心室胸膜分流器、脑室腹膜分流器或者脑室系统中的其他分流装置中的阀的位置。在另一实施例中,磁检测器或与以磁方式引导的系统配合的其他装置可以被用来在放置期间定位外周静脉穿刺中心静脉导管(PICC)管路(line)的末端。

[0244] 腹腔镜检查、神经外科分流以及PICC过程具有优于传统方法的提高的安全性、增加的效率并且降低各过程的成本。然而,已经意识到的是,腹腔镜检查和神经外科分流二者以及其他微创医疗过程可以被改进。

[0245] 根据前述内容,本文公开系统以实质有效的精度(substantial precision)准确地追踪基本上为刚性的或非刚性的医疗设备到特别关注区域的移动和定位。基本上为刚性的医疗设备的非限制性实施例包括,例如一般出于诊断、治疗或者其他目的(例如,塞丁格或其他经皮过程)被送入患者身体的针、刷子、活检钳子等。刚性医疗设备可以为直的、弯曲的、螺旋的或者可以为另一形状。此外,不仅仅是刚性医疗设备,半刚性设备、复合设备、具有变化刚性的设备、可塑性设备以及非刚性设备都可以结合本公开被使用。事实上,医疗设备在一种配置中可以是可塑的,而在另一种配置中可以是充分僵硬的。这样,应当理解的是,如本文使用的“刚性医疗设备”包括基本上为刚性的、半刚性的以及非刚性的设备以及如上面详述的其他设备。

[0246] 在本文描述的实施方案中,数个过程被描述,其中医疗设备以实质有效的精度被引导到特别关注区域。在实施方案中,“实质有效的精度”和其他类似的术语的说明被用来指示医疗设备被引导至在关注区域的位置或者在合乎期望的距离内靠近关注区域的位置。

[0247] 进一步在本文描述的实施方案中,数个过程描述医疗设备到特别关注区域的引导。“特别关注区域”、目标区域以及其他类似的说明一般指示患者的身体结构的内部位置。关注区域可以为肿瘤、囊肿、正在出血的血管、伤口、异常部位、设备、结构或者对于医师来说任何其他合乎期望的感兴趣的区域。

[0248] 在新的系统中,当至少一个磁元件(例如,永久磁体)被放置在刚性医疗设备的不同轨迹(locus)上时,该医疗设备的一个轨迹可以被准确地追踪。在一个实施方案中,医疗设备为针并且稀土磁体被放置在针的底部处,从而针的末端在其行进通过患者身体时被追踪。如所述的,其他类型的医疗和非医疗设备也可以被追踪。

[0249] 如本文所使用的,医疗设备包括近侧端和远侧端。刚性医疗设备的近侧端一般对

应于由医师握持或控制的设备的端部。近侧端是在过程期间一般处于患者身体之外的端部。相反地,刚性医疗设备的远侧端一般地对应于在过程期间在患者身体之内被推进的设备的端部。例如,针的底部对应于近侧端,并且针的末端对应于远侧端。

[0250] 在本文描述的实施方案中,刚性医疗设备的近侧端和远侧端都不具有严格的起始点或者终止点。设备被限定为近侧端的部分不必在尺寸或范围上与设备被限定为远侧端的部分相同。此外,在某些实施方案中,刚性医疗设备的近侧端或远侧端延伸超过设备的中间点。设备的近侧端和远侧端在本文又分别被称为设备的近侧部分和远侧部分。

[0251] 在一个实施方案中,如结合前述实施方案在上面进一步描述的,磁追踪装置能够至少在三个维度上并且实时地确定装配有磁元件的针底部的位置。如已经论述的,从针的底部的位置确定,系统可以进一步确定针的末端的位置。

[0252] 在一个实施方案中并且如上面已经进一步描述的,磁追踪装置进一步可操作来将表征针的位置的信息提供给实时成像系统,例如,医学超声波检查(例如,超声)、计算机化断层扫描(CT)、医学射线照相(例如,荧光检查)、核医学成像、医学热成像或者将无法克服地干涉磁引导系统或者被磁引导系统影响的任何其他成像技术。在这样的情况下,针的位置可以在显示患者的内部身体结构的同时被示出为是整合的或者叠覆成像系统显示器上的图像。实时成像系统的操作者可以在对患者的身体结构进行成像的同时,将针的末端准确地引导到患者体内期望的位置。在某些情况下,针的近侧部分上的具有磁体的底部保留在患者的身体之外。

[0253] 进一步地,并且鉴于上面结合先前论述的进一步论述,刚性医疗设备追踪系统(例如包括上面描述的磁追踪设备)的实施方案可以便于诊断过程、治疗过程、规划过程(例如虚拟图像追踪)以及其他过程。例如,这样的实施方案可以用来规划被送入患者身体的刚性医疗设备(例如,针)的行进路径。换言之,系统可以通知医师针的方向和插入深度,这允许医师在针被推进时对针进行引导。此外,系统可以进一步被操作,从而确定针末端在患者身体中的位置并且避免与特定的解剖学上的或人造结构的不期望的接触。

[0254] 刚性医疗设备追踪系统可以在许多诊断医疗过程中提供益处。例如,在某些医疗过程中,针被插入患者体内以进行流体(例如,脑脊髓液(CSF)、动脉血液、静脉血液、胆囊流体、脓肿、囊肿以及其他积液)的抽吸。在包括流体抽吸的诊断过程中,刚性医疗设备追踪系统帮助医师比先前已知的更高效且更安全地执行该过程。

[0255] 存在许多刚性医疗设备追踪系统可以被使用的其他诊断医疗过程。某些非限制性实施方案包括活检钳插入、手动和自动活检设备、刷子插入来获得细胞组织、设备插入以使用热稀释方法研究血液流动、泌尿系统引流管放置、腰椎穿刺以及提取生物标记的组织。

[0256] 刚性医疗设备追踪系统可以被使用的其他医疗过程涉及安全地进入患者身体中的特定部位。在一个实施例中,出于在医学成像系统中进行检测的目的,特定对比度增加流体或其他材料被引入特定器官或患者身体中的其他位置。这样的增加材料对于X射线诊断、超声诊断、磁共振成像(MRI)诊断以及其他成像模式是有益的。医师在精度提高的情况下引入这样的材料的机会一般导致更好的诊断并且减少患者的不适。

[0257] 在另一实施例中,被吸引到并且绑定到具体组织类型(例如,肿瘤)的特定标记可以以非常合乎期望的精度被注入。一旦被注入,标记可以利用各种各样的技术被检测,例如超声和核医学。在某些情况下,标记可以(例如,由外科医生)在稍后的时间点被使用而在其

他情况下,标记可以被实时使用。某些实时实施例包括由内窥镜检查医生使用来定位区域的标记,以及由放疗医生使用来导引外射束治疗或者来知晓在何处安置镭管(seed)以进行局部放治并且由放射科医生使用来利用这样的方法(包括超声、X射线、CT、MRI、PET、血管造影)跟踪关注区域的标记以及其他标记。

[0258] 在本文描述的实施例中,并且在其他实施例中,这些过程可以直接对患者实施,即便患者是胎儿。例如,刚性医疗设备追踪设备可以用于胎儿和母体的产前治疗。实施例包括羊膜穿刺术、到肾系统、心室中枢神经系统(CNS)、膀胱、肠内腔的胎儿抽液(fetal tap)以及其他。

[0259] 刚性医疗设备追踪系统还可以在许多医疗过程中提供益处。某些实施例包括流体到硬化组织的注入,试剂到凝块组织的注入,冷的应用来冷冻组织,热的应用来通过使用由激光、射频(RF)电能、电阻式电能、微波、红外以及经由单极、双极或多极装置的其他方式递送的能量使组织凝固或杀死组织,以及热的应用来使用具有直接加热的末端的导管使组织凝固。其他实施例包括组织的电灼疗法(利用RF、激光或其他方法),材料到动脉或静脉中的输注,动脉或静脉管路的放置以进行输注以及新材料(例如,骨材料、软骨或者生长因子)到异常骨区域(例如,囊肿、骨折、瘤以及其他)中或者到关节(所述关节可以是出于创伤、关节炎、肿瘤或其他原因而为异常的)中的注入。其他实施例包括网状物或其他支撑性结构的放置,治疗肿瘤的化疗药剂的注入,通过药剂对神经(例如,神经阻滞、区域性阻滞)的作用产生止痛效果的麻醉剂的注入,针或进行微波加热的天线的放置,在诊断和治疗中与光动力剂相互作用的光源的放置以及局部放疗的射线发射导管的放置。

[0260] 如上所述的,刚性医疗设备追踪系统同样可以提供益处的附加实施例包括对胎儿(在子宫内和子宫外)的产前治疗。例如,刚性医疗设备追踪系统对于任何患者(包括胎儿患者)都可以是有用的,来进行对囊肿的引流,放置心室分流器,放置膀胱引流管,放置支架,纠正心脏畸形以及涉及医师将刚性医疗设备引入患者身体的几乎任何诊断和治疗医学过程。

[0261] 眼部手术过程通过使用本文描述的医疗设备追踪系统也可以获益。例如,系统的某些实施方案允许医师确定从眼睛上的规划的或实际的入口位置到视网膜或其他内部结构的距离。医疗设备追踪系统可以被用来放置和控制用于假肢和/或器官插入的设备,例如白内障和角膜移植。在这样的眼部手术中,刚性医疗设备追踪系统可以与相应的成像系统一起使用。

[0262] 在塞丁格技术应用中,本文描述的刚性医疗设备追踪系统可以被用来将杆放置到患者身体中的特定中空器官中(例如,经由外套管)。在这样的情况下,当杆的末端就位时,锚定器可以在目标区域(例如,囊肿、肿瘤)中被操作。在放置塞丁格类设备之后,各种各样的设备、药品和/或其他治疗物质可以通过初始设备并且在初始设备上被导引到关注区域中。

[0263] 图41示出患者经历利用这样的器械进行的医疗过程,所述器械包括与医学成像系统配合工作的刚性医疗设备追踪系统。在图41中,患者1510正仰卧。患者正经历特定医疗过程。刚性医疗设备追踪系统包括接收部件1512和处理部件1518二者。如在图41中所示的,接收部件1512经由数种适合的无线协议中的任一种与处理部件1518以无线方式进行通信。然而,在另一实施方案中,通信可以有线的。

[0264] 根据本实施方案的刚性医疗设备追踪系统确定刚性医疗设备1514的位置。特别地,刚性医疗设备1514包括至少一个磁元件,例如磁体1516。本实施方案中的磁体1516被定位在医疗设备1514的近侧部分上,以致其在医疗设备的远侧部分已经被插入患者体内的放置之后相对于患者1510保留在外部。然而,注意的是,根据上面已经进一步描述的其他实施方案,磁元件可以被设置在医疗设备的确实被插入患者体内的部分中。

[0265] 在图41中,刚性医疗设备追踪系统的接收部件1512检测由刚性医疗设备1514的磁体1516产生的磁性质。接收部件1512从检测到的磁性质获取位置信息并且将该信息提供到处理部件1518。从接收部件1512提供的信息,处理部件1518确定与磁体的三维位置和定向相关联的信息。此外,结合与刚性医疗设备1514的特定结构参数相关的信息,处理部件1518能够生成与刚性医疗设备的某些部件或全部部件(例如,远侧末端)的三维位置和定向相关联的信息。注意的是,在一个实施方案中,磁体以及由此医疗设备的远侧末端或其他部件的位置和定向的确定以与上面结合图18-24描述的方式类似的方式进行,或者通过使用本文描述的其他方法来进行。

[0266] 在图41中,磁体1516被定位在刚性医疗设备1514的近侧端(即,由医师握持并且使用来导引设备的端)上。磁体1516会远离刚性医疗设备的远侧端被定位的一个原因在于保持刚性医疗设备的远侧端的形状、尺寸或者其他特征。意识到的是,如已经描述的,如果磁体位于刚性医疗设备的近侧端上并且如果有关刚性医疗设备的特定信息是已知的,则刚性医疗设备的远侧端可以以实质有效的准确度(substantial accuracy)追踪。

[0267] 如所述的,接收部件1512提供信息到处理部件1518,并且处理部件1518确定磁体1516的位置。随后,处理部件1518使用与刚性医疗设备1514的结构参数(例如,长度、直径、磁体在设备上的位置等)相关联的信息来确定刚性医疗设备1514的末端的位置和/或定向。在某些情况下,确定的位置/定向信息是绝对的,而在其他情况下,所述信息是与已知的或可确定的参考点有关的。例如,如上面结合先前实施方案已经进一步描述的(例如,上面结合图18-37进一步论述的那些内容),知晓医疗设备(例如,针)的长度以及对磁体离设备的远侧末端的距离的了解使得处理器能够确定设备的远侧末端的位置和定向。

[0268] 图41中图示说明的磁体1516可以包括一个或更多个磁体。在使用至少两个磁体的情况下,多个磁体可以被单独地或者组合地使用来提供信息以追踪刚性医疗设备1514。在某些情况下,多个磁体中的每个被放置为接近其他磁体。在其他情况下,一个磁体可以被合乎期望地与另一磁体间隔开。

[0269] 在磁体被间隔开的情况下,一个实施方案可以包括非常靠近刚性医疗设备1514的近侧端的第一磁体1516以及更远离刚性医疗设备1514的近侧端的第二磁体1516A。这样的实施方案提供通过使用与多个磁体的每个的位置相关联的信息的数学计算改善追踪信息的准确度的机会。

[0270] 在图41中,刚性医疗设备追踪系统的处理部件1518与医学成像系统1522进行双向通信。图41的医学成像系统是超声系统,但是其他医学成像系统也可以被用在其他实施方案中。与医学成像系统1522配合使用的成像器(imaging pod)1520在有线或无线链路上提供信息到医学成像系统1522。成像器1520提供的信息允许医学成像系统1522生成表征患者1510的内部身体结构和/或构造的图像。一般地,图像在与医学成像系统1522相关联的显示设备1524上是可显示的。

[0271] 在图41中,成像器1520被图示说明为与接收部件1512分离。然而,在其他实施方案中,接收装置1512可以以物理方式和/或电气方式与成像器1520集成,类似于如图20和图22A-22B中所示的传感器阵列1190集成于超声探测器1140中。进一步地,多个成像器1520和多个接收装置1512可以被独立使用或者配合使用,并且这样的多个装置可以以任何合乎期望的组合方式被集成或分离。在某些情况下,多个接收装置1512全都是磁性的,而在其他情况下,接收装置1512是磁性装置和其他技术的组合。

[0272] 在图41中,医学成像系统包括类似于图18-19中所示的超声成像系统的超声成像系统。这样,成像器1530是类似于图18-20和图22A-22B中所示的探测器1140的超声探测器。因此,注意的是,图18-19的系统1110和医学成像系统/医疗设备追踪系统可以具有许多类似的方面。实时超声图像流被显示在显示设备1524上。所述图像流包括肿瘤1526和针1528的表征性图像。针图像1528表征正被操纵和/或推进到患者1510体内的刚性医疗设备1514。与刚性医疗设备1514相关的进一步的信息1530也被显示在显示设备1524上。

[0273] 在图41的实施方案中,医师能够直观地观察表征性图像,即患者1510“体内”的刚性医疗设备的针图像1528。刚性医疗设备可以不是通过医学成像系统1522可检测的,并且即便刚性医疗设备是可检测的,其仅可以是以非常差的清晰度和非常不佳的准确度可检测的。然而,相反地,来自刚性医疗设备追踪系统的信息的配合使用允许表征性图像以实质有效的准确度被生成并且在医学成像系统的显示器上被描绘。

[0274] 图42图示说明在刚性医疗设备追踪系统的数个实施方案中是有用的组合方式。处理部件1518包括中央处理单元、存储器以及输入/输出电路。在一个实施方案中,处理部件1518类似于图18中所示的处理器1122。在某些实施方案中,接收部件1512是处理部件1518的一体部件,但是在某些实施方案中,例如在图41中,所述部件是分离的。例如,与先前实施方案相比,此处的接收部件1512类似于图18的传感器阵列1190,而处理部件1518类似于图18中容置于控制台1120中的处理器1122。当然,考虑这些设计的数种变化方式。

[0275] 刚性医疗设备追踪系统的处理部件1518还可以包括一个或更多个有线或无线的收发器。可选的收发器(如果它们存在的话)可以被用来在处理器部件1518、接收部件1512、医学成像系统1522和其他装置之间传递信息。

[0276] 图42还图示说明刚性医疗设备追踪系统可以可选地与医学成像系统1522集成而成为单个装置。在某些情况下,如在图41中,刚性医疗设备追踪系统和医学成像系统1522是分离的,但是理解的是,这两个系统的整体或分离部件可以以任何可接受的方式被分离或集成(如在图18-19中所示的实施方案中那样)。

[0277] 图43A-43C图示说明刚性医疗设备通过患者的皮肤1540被引入到特别关注区域中,例如肿瘤1542。在刚性医疗设备到达其目的地之后,锚定器1544被操作并且刚性医疗设备被换为可以将一个或更多个设备携带至肿瘤的管1546。

[0278] 在一个实施方案中,医师可以将刚性医疗设备系统与相应的成像系统一起使用,来实施虚拟过程,作为第一虚拟方法。随后,实时地,医师可以使用刚性医疗设备系统来实施实际过程,作为第二真实过程。

[0279] 作为前述的实施例,图44图示说明刚性医疗设备追踪系统在虚拟过程中的使用。特别地,刚性医疗设备追踪系统与相应的超声成像系统一起操作,然而不同的成像系统也可以被使用。在医疗情形下,患者1610正以仰卧的姿势平躺。成像系统1612在显示设备1614

上提供患者1610的内部身体结构的多维表征。特别地,超声成像系统1612提供患者的内部器官的三维图像。

[0280] 刚性医疗设备追踪系统1616被图示说明为提供输入到正被医师使用的超声成像系统1612的分离装置。在某些实施方案中并且如已所述的,刚性医疗设备追踪系统1616可以与成像系统集成。如图44中所示的单独地配置成像系统和医疗设备追踪系统的某些益处包括减少成本、更强的可配置性以及一起改进更旧和更新的技术的机会。将成像系统和医疗设备追踪系统集成成为单个仪器的某些益处包括医师的单手操作、当生产技术上复杂的医疗设备时的规模经济以及医疗上的清洁。

[0281] 在图44的虚拟过程中,虚拟针1618与医疗设备追踪系统配合使用。虚拟针1618包括近侧底部但不包括传统的远侧末端。取而代之的是,虚拟针1618仅包括底部或“桩(stub)”部分。虚拟针1618可以具有如在过程中使用的传统针那样的重量,并且可以以其他方式让医师感觉像是真实的针。然而,当虚拟针1618在模拟实际过程中被医师操纵时,虚拟针1618没有部分被推进到患者1610的身体中。

[0282] 虚拟针1618的近侧底部包括至少一个磁元件,例如永久磁体1620。在某些情况下,如图44中所示的,磁体1620被定位于非常靠近虚拟针1618的端部处或者就在虚拟针1618的端部处。在其他情况下,磁体被定位为离虚拟针的端部一定距离。在一个实施方案中并且如已所述的,结合当前追踪系统使用的实际医疗设备上的磁体被定位于针(或者任何其他适合的医疗设备)上远离远侧端的某个位置,从而保持设备的远侧端的形状、尺寸或者其他特征。此外,理解的是,如上面已经进一步描述的,可以采用其他技术而不是磁检测。

[0283] 在图44中图示说明的虚拟针1618还包括虚拟远侧末端。虚拟针1618表征具有基本上已知的结构特性(即,物理参数)的实际针。基本上已知的结构特性可以包括长度、口径、规格、直径、曲率、弹性系数、清晰度、形状、锥度等。因此,当虚拟针1618在存在刚性医疗设备追踪系统1616的情况下被医师操纵时,表征的实际针的相应图像可以与成像系统1612产生的解剖图像配合被显示在成像系统1612上。以这种方式,可以实施虚拟程序,从而当医师观看显示设备1614时通知医师实际针的末端在患者体内将到达何处。随后,当医师实施实际过程时,医师将恰当地知晓实际针将移动的特定方向以及将达到的特定深度。

[0284] 在某些情况下,虚拟针仅包括近侧底部并且虚拟针的不存在的远侧末端的操纵与医师的想象力和过程规划配合进行。在这样的情况下,实际针的各种表征可以在操作者的导引下被呈现在成像系统上。以这种方式,医师可以选择具有合乎期望的长度、直径、曲率、刚性以及适合于真实过程的其他特性的实际针。

[0285] 在其他情况下,虚拟针可以具有真实物理结构,但是虚拟针以这样的方式被构造,从而其无法实际上被引入患者体内。取而代之的是,虚拟针的物理结构以这样的方式来形成,以使得医师能够更好地可视化该过程并且实践该过程。例如,虚拟针可以由柔软橡胶构成,从而在实际过程期间,医师可以确定并且感觉将被施加到实际针的压力的量和方向。另一实施例包括被这样形成的虚拟针,从而该虚拟针是可折叠的。这样的虚拟针允许医师朝向目标部位准确地引导虚拟针,就好像设备实际上正被推进到患者体内。在虚拟过程期间,在事实上根本没有真实物体正进入患者体内时,医师可以在朝向目标部位移动的成像系统上观看虚拟针的图像。

[0286] 作为前述的一个实施例,图45示出包括选定的结构特性的针的虚拟图像1710被示

出为叠覆在包括肿瘤图像1714的CT图像1712之上。在图46中,包括选定结构特性的针的虚拟图像1710被示出为叠覆在包括肿瘤图像1714的超声图像1722之上。

[0287] 根据本文描述的某些实施方案,医师可以配合成像系统使用刚性医疗设备追踪系统来规划医疗过程。虚拟过程中出现的问题可以在实际过程中被考虑并且规划。这样的问题包括:要遵循的通路、刚性医疗设备的长度、刚性医疗设备的口径、避免干扰解剖或病理结构的能力或者不具备这样的能力、避开患者的本质结构以及刚性医疗设备的形状(例如,直的、弯曲的、螺旋的或者其他形状)。以这样的方式,例如,医师可以操纵虚拟针来在实际设备被放入患者体内之前,看到当特定针或其他刚性医疗设备被使用时将会发生什么。

[0288] 本文描述的虚拟规划规程和其他虚拟过程包括针对羊膜穿刺术的规划过程以及进入子宫内或子宫外的胎儿结构,包括心室、肾收集系统、膀胱、心脏及其他。虚拟规划过程对于以下情形也是有用的:流体移除以进行诊断或治疗的腹腔穿刺术(特别是如果存在粘连的话),当出现狭窄或粘连时将管放入胆囊,将管放入胰脏的假囊肿,将管放入胸膜或心包液,将管放入脓肿(abcess)或其他积液部位,找到骨中的骨质缺陷以及将设备引导到该缺陷,及其他。

[0289] 在许多情况下,成像系统以各种颜色提供表征。与成像系统配合的刚性医疗设备追踪系统也可以受益于彩色表征。在一个实施例中,针表征针对虚拟针的图像使用一种颜色(例如,橙色),并且针对实际针的图像使用第二种颜色(例如,蓝色)。因此,例如,利用超声,用于进行规划的虚拟针可以在实时超声图像上被示出。提供虚拟针表征和实际针表征二者对于医师可以是有用的来帮助引导该过程。

[0290] 在虚拟和实际针(即,刚性医疗设备)的其他表征中,当针表征接近患者身体内的特定结构时特定颜色可以被改变。例如,如果确定对针当前正遵循的路径将不会存在阻挡,则针的表征可以为一种颜色。然后,如果图像的分析确定针的路径正接近特定结构(例如,更密的解剖结构),则针的表征的颜色可以被改变。在某些情况下,颜色改变可以是骤然的,而在其他情况下,颜色改变可以是逐渐的。其他特征包括警示医师的特定技术,例如文本、音频、闪烁、触觉反馈等。

[0291] 在图47中,超声图像被图示说明为具有虚拟图像叠覆1810和实时图像叠覆1812二者。虚拟图像叠覆1810图示说明在虚拟针的操纵期间创建的刚性医疗设备(例如,针)的表征。实时图像叠覆1812图示说明当前被引入患者体内的刚性医疗设备的表征。在某些实施方案中,虚拟针图像1810和实时针图像1812包括不同颜色、纹理或者其他在视觉上可辨识的特征。在图47的实施方案中,医师使用虚拟针图像1810来帮助通过实时针图像1812将真实刚性医疗设备引导到患者身体中。

[0292] 在图48中,超声图像被图示说明为具有被引入患者身体中的刚性医疗设备(例如,针)的虚拟图像1910。在图48的实施方案中,超声图像1912还示出疗法指示器1914,该疗法指示器1914被实现为在刚性医疗设备的虚拟图像1910的远侧末端周围显示的虚拟加热图案。该图案可以指示加热区域(如此处的)、放射、冷冻或者任何其他疗法。在某些情况下,特定图案可以随着时间改变。

[0293] 图48的实施方案可以图示说明规划过程或者实际治疗。换言之,在规划过程中,医师可以操纵刚性医疗设备的虚拟图像1910并且观看医学成像系统的显示器上的超声图像1912,来看到向目标部位推进的虚拟末端。在规划过程中,医师然后可以查看过程的模拟并

且看到特定细节,例如在特定加热或冷冻条件(例如,高于60摄氏度)下疗法指示器1914的尺寸,计算治疗区形成特定直径或区域(例如,使用RF加热)的时间以及其他细节。随后,在已经执行模拟之后实际过程可以由医师在增加信心的情况下执行。

[0294] 更具体地,刚性医疗设备追踪系统在一个实施方案中被用来通过仅操纵刚性医疗设备的近侧底部来执行虚拟过程。在本实施方案中,刚性医疗设备包括近侧底部,但是不包括远侧端(该远侧端将会出现在实际刚性医疗设备中)。在这样的实施方案中,一个或更多个磁体将会被包括在刚性医疗设备的近侧底部或“套接件(hub)”上。在操作中,刚性医疗设备可以在实际过程之前的虚拟过程中被操纵,从而在真实设备被实际放置之前,医师可以看到推进诊断或治疗设备到患者体内的效果。在虚拟过程中,医师可以在期望的定向上移动靠近患者的套接件。当套接件被移动时,医师可以在显示器上观察设备末端在患者体内行进到介入的骨头、器官、血管以及其他内部结构之间的模拟的深度和角度时的表征性图像。这样的虚拟操作对于规划复杂介入情况(例如,胎儿穿刺以进行诊断和治疗)以及改善安全性和提高功效及减少执行过程一般耗费的时间来说可以是非常有效的。

[0295] 在图49A-49B中,虚拟刚性医疗设备2010被放置为邻近患者2012,从而医师可以预计当真实刚性医疗设备被插入时实际上将会发生什么。图49A-49B还图示说明成像系统(例如超声设备)的显示设备上的描绘或图像2014,示出模拟的表征或图像2016或者虚拟医疗设备2010。

[0296] 如已经论述的,刚性医疗设备追踪系统可以被实时地使用来将实际刚性医疗设备引入并且放置到患者身体中。在某些情况下,先前执行的虚拟过程可以允许后续的实时过程更有效并且更安全,更快速并且更便宜。

[0297] 例如,在刚性医疗设备的虚拟图像表征已经被追踪到患者身体中的虚拟过程被实施之后,实际刚性医疗设备可以在先前确定的虚拟轨迹上被推进。通过将来自刚性医疗设备追踪系统的信息与由医学成像系统产生的图像数据整合,刚性医疗设备的过程在显示设备上可以被看到。显示设备的观察允许医师以实质有效的准确度跟踪刚性医疗设备的末端的位置。在一个实施方案中,刚性医疗设备追踪系统提供充分的信息,从而医师可以利用各种音频或视觉线索(例如,闪烁、对比色、信号音等)被警示刚性医疗设备的末端的特定位置。

[0298] 如在本文的某些实施方案中描述的,虚拟过程可以以这样的方式来实施,以致当该设备被“以虚拟方式(virtually)”引入患者身体并且推进到特别关注的目标部位时,刚性医疗设备的虚拟表征在显示设备上被追踪。在某些情况下,虚拟表征被形成和储存为一系列静止图片,而在其他情况下,虚拟表征被形成和储存为“影片”。在虚拟过程期间被生成的图像的储存可以被储存于刚性医疗设备追踪系统、成像系统或者任何其他适合的位置。

[0299] 虚拟过程还可以被用来训练医师。例如,一个医师(例如放射科医生)可以执行虚拟过程。该医师可以使用虚拟过程来向第二个医师描述将这样的事情,如诊断、治疗以及医疗设备的使用。随后,在实际过程期间,第一医师可以引导第二医师。

[0300] 在某些实施方案中,一个或更多个刚性医疗设备追踪系统可以被一起使用来追踪一个或更多个刚性医疗设备。在其他实施方案中,不同的医疗设备追踪系统可以邻近刚性医疗设备追踪系统被操作。例如,如本文描述的刚性医疗设备追踪系统可以追踪两个或更多个刚性医疗设备,并且同时,射频(RF)、射线照相或者其他非磁性引导系统可以以这样的

不产生干扰的方式追踪不同设备。

[0301] 在图50中,刚性医疗设备2110在患者身体2114中被追踪,并且同时,另一刚性医疗设备2112在患者身体中也被追踪。在这样的实施方案中,特定目标区域可以被医师想到并且诊断或治疗的多个方法可以被用来提供对患者的照料。在其他实施方案中,多于两个刚性医疗设备可以被追踪。例如,在某些实施方案中,第一刚性医疗设备2110被插入目标区域,并且然后第二刚性医疗设备2112可以被插入。在某些情况下,在设备被定位在目标位置之后并且在第二刚性医疗设备2112被追踪之前,磁体从第一刚性医疗设备2110被移除。在某些实施方案中,多于两个刚性医疗设备可以被放置。

[0302] 在图50的图示说明中,第二医疗设备2112利用RF追踪系统被追踪,但是如本公开中上面进一步描述的,一不同的系统或者数个不同的系统也可以被使用。例如,提供成像技术的其他技术还包括超声(例如,使用机械扇形扫描、电气系统(相控阵列或线性阵列)的具有或不具有三维重构的A型、B型等)、X射线(例如,平面、双平面、三维、断层扫描、CT、造影等)、MRI、PET、核医学、血管造影、光学、RF及其他。在某些情况下,甚至可以使用压力指示成像系统,所述系统指示组织的硬度或弹性(例如,通过感测压力变化),例如用于检测乳房肿块或颈动脉内斑块硬度的系统。

[0303] 在图51A-51B中,使用压敏技术(例如,压力油墨)的成像设备2210被用来对患者的乳房2212执行诊断医疗过程。乳房肿块2214的表征性轮廓在与成像设备2210配合操作的显示图像2216上是可视的。在该过程的第二部分中,刚性医疗设备追踪系统被用来在乳房肿块2214的区域中提供进一步的诊断或治疗。

[0304] 如在图51A-51B中图示说明的,在该过程的第二部分中,刚性医疗设备2218被引入乳房2212。刚性医疗设备追踪系统在刚性医疗设备2218被操纵和/或推进时,提供刚性医疗设备2218的路径的追踪信息表征。在该过程的第一部分中,成像设备2210产生的乳房肿块2214的表征存留在显示图像2216上或者以其他方式在显示图像中被收回和重新显示。图51A-51B示出当刚性医疗设备2218朝向先前产生的乳房肿块图像的区域行进并且进入该区域时,刚性医疗设备2218的路径在显示图像2216中是可视的。

[0305] 在一个实施方案中,刚性医疗设备追踪系统可以与产生外科图谱(surgical map)和测量的成像技术一起使用。在这样的情况下,刚性医疗设备的表征性追踪信息与被输出到显示设备的图像中的外科图谱和测量信息有关。

[0306] 在一个实施方案中,刚性医疗设备追踪系统可以与基于振动测量的成像技术一起使用。在这样的情况下,刚性医疗设备的表征性追踪信息与振动测量系统产生的数据有关。

[0307] 在图52中,成像设备被用来产生患者的身体结构的部分的三维表征图像。在图52中,一系列基准标记可以被放置在患者的身体结构上,允许利用计算机断层扫描(CT)、超声或者某些其他方法论实施三维成像。这样的图像一般将会在介入过程之前被产生。

[0308] 在某些情况下,基准标记可以被放置在患者的身体结构之内。这样的基准标记可以可视地被使用或者配合特定医疗设备被使用,例如超声、X射线及其他。

[0309] 在图52中,患者头部2310被示出具有基准标记2312。在本实施方案中,医师可以在标记基准标记2312的情况下将针或其他刚性医疗设备2314放置到患者体内,由此允许实时刚性医疗设备2314追踪叠加到三维图像上。图样在图52中示出的是肿块2316,这是患者体内感兴趣的区域。

[0310] 在某些实施方案中,图像生成和所提供的引导治疗以相同的方法论生成。在其他实施方案中,三维图像利用一种方法论生成,例如CT,并且用于提供治疗的刚性医疗设备利用另一方法论追踪,例如超声。例如,在第一过程中,基于图52中所示的配置的第一图像被生成为标记有基准标记2312。随后,针被插入并且在已经被叠加到前面的第一图像上的第二图像上被实时追踪。第一图像可以通过CT产生并且实时第二图像可以通过超声产生。针对每个技术,基准标记2312是充分清晰的,达到医学上可接受的水平。

[0311] 在上面描述的实施方案中,系统的组合被示出来为患者有利地提供治疗。除了使用基准标记来叠覆刚性医疗设备追踪系统,医师还可以使用基准标记来将来自第二成像技术的图像叠覆到来自第一成像技术的图像上,例如,不同的组合可以允许超声图像被叠加到CT图像上。在这种情况下,CT图像将会是在时间方面是“久远的(remote)”并且超声图像将会被考虑为在时间方面是“实时的”。在两个成像系统被适当交叠的情况下,基准标记的使用帮助为医师提供信心。

[0312] 此外,根据特定成像技术操作的更多的系统也可以被使用,例如,举例说明,CT和/或MRI图像上的超声成像。在一种情况下,医师在进行CT时可以使用超声成像来限定超声定义点如何在CT二维或三维图像上出现。随后,在实际过程期间,医师可以以充足的信心使用超声来辨识超声如何与在该过程之前获得的CT相关。在这样的情况下,所使用的基准标记可以包括皮肤基准以及骨的或其他基准。

[0313] 在另一实施例中,刚性医疗设备追踪系统可以被用来改善实时乳房X线照相。在一个实施方案中,乳房X线照相与硬度成像系统相关。组合对患者是有利的,因为组合帮助医师明了相对于硬度图像哪个地方的乳房X线照相是异常的。随后,医师可以实时使用硬度图像来执行通过刚性医疗设备追踪系统启用的活检过程。

[0314] 在另一实施方案中,指向性装置(例如,指南针)可以被用来从两个不同角度建立超声图像到CT扫描图像上的角度。这样的图像组合将会一般地在治疗过程之前完成。最后,在实际治疗过程期间,医师可以使用先前生成的三维图像来提供关于方向的信息以对超声进行导向(aim)。当被恰当导向时,超声图像可以以实质有效的准确度被叠加到CT扫描上。

[0315] 因此,在描述的实施方案中,在初步解剖研究期间(例如,三维CT),实时超声成像系统被使用,从而在实时治疗过程期间,超声过程可以正如其在初步过程中那样被使用。特定成像系统的组合增加超声图像在CT图像上正确叠合(register)的可能性并且进一步提高由刚性医疗设备追踪系统导引的刚性医疗设备末端放置的准确度。在这样的实施方案中,实施超声图像帮助医师将刚性医疗设备2314的末端引导到如CT扫描上所表征的肿块2316。

[0316] 在其他实施方案中,一个或更多个诊断或预治疗图像可以在随后的诊断或治疗过程之前被生成。诊断或预治疗图像可以为一维的(例如,通过A型超声)或者二维或三维的(例如,X射线、超声、核医学、MRI、CT、PET等)。随后,利用基准标记,刚性医疗设备追踪系统可以针对被叠加到诊断或预治疗图像上的实时图像生成信息。在这些实施方案中,只有由刚性医疗设备追踪系统生成的图像在治疗过程期间被实时产生。

[0317] 在图53中,图像2408描绘患者头部的图像2410以及检测到的基准标记2412的图像。在图53的实施方案中图示说明的图像利用来自四个成像系统的信息被生成,然而在其他实施方案中,可以使用多于四个或少于四个的成像系统。在图53的实施方案中,预治疗CT

图像2414利用叠加的肿瘤和基准标记2412的PET图像2416来图示说明。此外,A型超声信息也被整合到预治疗图像中。在治疗过程的实时操作期间,图53图示说明来自刚性医疗设备追踪系统的信息,包括正被朝向肿瘤引导的针的图像2418。

[0318] 图54图示说明另一实施方案,其中来自一个或更多个医学成像系统的成像信息被用来产生患者身体内的结构的表征性视图。在该实施方案中,成像信息可以从一个方向被感知,而刚性医疗设备追踪系统帮助医师从一不同的方向引导刚性医疗设备。例如,在图54的实施方案中,对患者脊椎执行一过程的医师可以在超声图像区域(例如,前腹部)2514中查看软组织2510,而经由利用刚性医疗设备追踪系统生成的图像通过邻近椎体骨2516的椎旁肌放置刚性医疗设备2512(例如,针)。

[0319] 在某些实施方案中,对比度增强试剂可以配合医学成像系统被使用。这样的试剂(该试剂可以与X射线、超声、PET、MRI、核医学以及其他成像系统一起使用)增加由医学成像系统生成的特定图像的可见性。

[0320] 刚性医疗设备追踪系统的某些实施方案可以采用运动补偿算法。这样的实施方案包括对呼吸运动、心脏运动、GI运动性以及其他功能的补偿。例如,在心脏手术中,运动补偿算法可以在心脏周期的P波相位被触发并且由此纠正心脏运动。这样的补偿可以允许医师进入冠状动脉、主动脉、颈动脉以及其他相关身体结构。肺部系统过程中的其他实施例可以补偿呼吸。其他实施例可以应用到腹部的器官(例如,来补偿呼吸对隔膜的下推和GI运动性)、肠道、肌系统以及患者身体结构的任何其他部分。

[0321] 如本文描述的刚性医疗设备追踪系统可以被用于许多不同器官的特定研究和治疗。事实上,刚性医疗设备追踪系统可以改进许多传统的医疗过程。通过使用刚性医疗设备追踪系统提供的某些优点包括减少患者不适、降低过程成本以及缩短过程时间。

[0322] 可以从本文描述的刚性医疗设备追踪系统获益的肺部过程的实施例包括对胸膜液或血液的引流,对脓肿的引流,将针插入气胸,胸膜或肺中肿块的活检,设备在气管中的放置以进行气管造口术(例如,使用A型超声),以及进入肺动脉以提取肺栓塞凝块或使肺栓塞凝块溶解,及其他。

[0323] 可以从本文描述的刚性医疗设备追踪系统获益的耳鼻喉(ENT)过程的实施例包括肿块的活检,淋巴结的活检,导管到管(duct)中的插入(例如,唾液腺),利用放疗(RT)、热等对肿瘤的处理,设备的插入以减少打鼾,及其他。

[0324] 可以从本文描述的刚性医疗设备追踪系统获益的神经外科过程的实施例包括当难以将针放入腰椎中的蛛网膜下空间时的腰椎腹膜(LP)过程,创建小孔来将设备插入脑中的肿块或者在硬脑膜上或下对液体或血液进行引流(例如,通过机械扇形超声扫描仪或A型超声)以进行诊断或治疗,经由例如针对椎间盘突出的引导外科手术对各种各样的神经疾病的治疗,及其他。

[0325] 在图55A-55B中,执行困难的腰椎穿刺的过程被示出。特别地,图55A示出B型超声图像2608被用来定位针在各种骨结构2612之间的路径2610。相应地,图55B示出被用来定位针的路径的A型超声图像2618的细节,包括皮肤信号2620A和指示在患者身体中存在硬脑膜的硬脑膜信号2620B。这些附图因此示出来自刚性医疗设备追踪系统的信息可以与由超声医学成像系统产生的图像配合使用来允许医师执行一过程,例如困难的腰椎穿刺。

[0326] 可以从本文描述的刚性医疗设备追踪系统获益的心脏病过程的实施例包括进入

心脏组织的过程,进入心室(RA、RV、LA、LV)的过程,进入冠状动脉的过程,进入心包腔以进行流体评估、流体移除以及其他心包腔治疗的过程,及其他。在某些实施方案中,运动校正和/或运动补偿可以被使用。

[0327] 可以从本文描述的刚性医疗设备追踪系统获益的血管过程的实施例包括进入主动脉和其他主要脉管(例如,颈动脉、椎动脉、股动脉、腘动脉、肱动脉和冠状动脉)的过程,辅助动脉穿刺以进行诊断的过程(例如,抽取动脉血液或者启动动脉管路),用于治疗来将药物或流体引入动脉的过程,用于动脉穿刺来允许进入患者的其他区域的过程(例如,来自单独的动脉穿刺的出血)以及其他血管过程(包括进入静脉来进行诊断和治疗)。

[0328] 可以从本文描述的刚性医疗设备追踪系统获益的胃肠道过程的实施例包括对胰腺囊肿(在胰腺或胰周位置的假性囊肿或真实囊肿)进行引流的过程,诊断和引流其他囊肿的过程,肝脏的活检,肝肿块的活检,胆囊的活检,胆囊的引流以进行减压,设备的放置以溶解或破坏胆结石,进入肝管、肝静脉或肝动脉的过程,辅助门腔静脉分流器的非侵入放置的过程,引流肝囊肿的过程以及辅助将具有流体的PEG管放置在胃部内腔中从而超声可以看到胃腔的过程(例如,将对比度试剂流体放入胃中,由此超声成像可以对胃部内腔进行适合地成像)。随后,如在超声显示器上可见的,针可以以磁方式被引导来进入胃,从而然后实现PEG过程。这样的过程不需要利用空气使胃膨胀、内窥镜或X射线。其他适合的胃肠道过程包括将管放入空肠、结肠、盲肠以进行经皮盲肠造口术或结肠造口术等的过程,与腹膜液引流相关从而避免触及肿块、主动脉和其他结构的过程(特别是关于粘连或肿块的问题),以及其他过程。

[0329] 可以从本文描述的刚性医疗设备追踪系统获益的泌尿生殖(GU)过程的实施例包括使用A型或B型超声、X射线、CT、MRI或者某些其他成像机制将引流管放入膀胱,利用超声、静脉内肾盂造影照片(IVP)、X射线引导或其他适合成像机制将管放入肾脏收集系统,对尿路中的流体进行引流,尿路中的活检,将治疗物质(例如肿瘤的化疗药物)注入尿路,引导肿块的肾活检的过程,及其他。

[0330] 可以从本文描述的刚性医疗设备追踪系统获益的妇科过程的实施例包括进入卵巢中的囊肿以对流体的引流或者进行活检以诊断的过程,将引流管放入囊肿,将宫外孕作为目标并且利用硬化、热或其他疗法进行处理的过程,进入卵巢以移除卵子进行体外受精(IVF)的过程,将卵巢作为目标来对囊肿或瘤进行处理的过程,进入子宫以进行活检的过程,进入子宫以插入治疗设备来利用热处理子宫肌瘤或者利用硬化处理子宫肌瘤以使子宫肌瘤收缩的过程,对腹腔中的流体或液体进行引流来进行诊断和治疗的过程(特别是粘连或带隔室的肿块),在怀孕患者体内引导羊膜穿刺术的过程(例如,A型或B型超声),进入或穿刺脐带的过程,用于介入胎儿的膀胱、心室(cNS)、心脏或者其他器官的过程,以及其他过程。

[0331] 可以从本文描述的刚性医疗设备追踪系统获益的整形外科过程的实施例包括安置和进入螺孔的过程,安置和进入或者放置螺栓的过程,抽吸骨囊肿的过程,活检和处理肿瘤的过程,进入和修复椎间盘突出的过程,辅助肩部、臀部、膝关节、踝关节、手指的关节镜检查的过程、辅助麻醉并且放置检查镜(scope)的过程,辅助将新材料插入关节(例如软骨)的过程,注入用于X射线、CT、MRI或进行关节健康诊断的另一成像系统(例如关节造影片)的对比度试剂的过程,从关节抽吸流体的过程(特别是如果存在粘连或肿块并且难以定位和

触及流体的话),将新的支持器或骨生长刺激材料插入未愈合的骨折处或囊肿的过程,及其他。

[0332] 在图56中,整形外科过程被图示说明。特别地,骨的图像2710在医学成像系统图像2708中被图示说明。骨图像2710包括可观察的骨缺陷2712的图像2712。在该过程的第一虚拟阶段中,虚拟刚性设备(由虚拟设备图像2714表征)被操纵并且虚拟地被推进到骨缺陷图像2712中。虚拟刚性设备的路径和深度由医学成像系统的显示设备上的图像2714表征。在该过程的第二实时阶段中,真实刚性设备(由真实设备图像2716表征)沿与虚拟刚性设备相同的路径被推进。在第二实时阶段期间,虚拟路径可以在显示设备上以不同颜色、图案或其他对比方式被生成或保持,从而虚拟图像可以是在视觉上与实时图像分离的。

[0333] 可以从本文描述的刚性医疗设备追踪系统获益的肌肉骨骼过程的实施例包括进入、诊断(例如,活检、细胞学)和/或利用局部放射、热、化疗或某些其他疗法处理肿块的过程,研究韧带或肌腱的过程,放置电极以进行传导研究的过程,及其他。

[0334] 存在许多可以从本文描述的刚性医疗设备追踪系统获益的一般外科手术过程。这些过程包括处理枪伤、弹片或者其他异物伤口的动作(例如,定位和移除弹丸或碎片,其中异物通过成像技术是可见的,介入解剖通过成像技术是可见的,并且针、探测器或者钳子末端通过刚性医疗设备追踪系统被引导到患病区域(afflicted area))。其他过程包括通过限定瘘管区治疗克罗恩病的过程(例如,设备被送到瘘管中并且当末端被定位并且探测器无法进一步进入时,瘘管的起源已经被定位),以及用于移除异物或网状物的附加过程。

[0335] 可以从刚性医疗设备追踪系统获益的一般外科手术过程的附加实施例包括将管导引到脓肿或囊肿以进行初期引流和放置引流管来长期引流的过程,以及对乳房肿块进行活检或者移除乳房肿块的过程(例如,使用超声、乳房X线照相术、硬度图像、覆在图像上的弹性体研究或者成像技术的某种组合来引导刚性医疗设备的放置并且确认设备的末端在目标区域中)。其他实施例包括用于淋巴结活检的过程(例如,单独地或者组合地使用超声、核医学、PET、X射线、CT、MRI或者某种其他成像系统来定位淋巴结)。在淋巴结活检过程中,各种各样的试剂可以将淋巴结定为目标并且将成像试剂携带到淋巴结,并且刚性医疗设备追踪系统可以确认刚性医疗设备到淋巴结中的放置。刚性医疗设备追踪系统还可以用于通过注入化疗药物或其他化学药品来治疗异常淋巴结的疗法。

[0336] 可以从本文描述的刚性医疗设备追踪系统获益的眼科过程的实施例包括下述过程以及其他眼科过程,所述过程利用A型或B型超声、X射线、CT、MRT以及其他成像系统定位视网膜、晶状体以及患者眼睛的其他部分中的结构,并且随后在不被推进得太远而损伤结构或眼睛的情况下使用刚性医疗设备追踪系统来达到目标结构。这样的过程在视网膜疾病、晶状体疾病以及其他眼相关病症的诊断和治疗中可以有用的。

[0337] 可以从本文描述的刚性医疗设备追踪系统获益的麻醉过程的实施例包括下述过程以及其他麻醉过程,所述过程单独地或组合地利用A型或B型超声、X射线、核医学成像CT、MRI、PET以及其他成像系统定位神经,并且随后使用刚性医疗设备追踪系统追踪进入目标区域的刚性医疗设备的末端(例如,神经阻滞)、硬膜外阻滞的设置(例如,通过腰椎穿刺(LP)分流器)。

[0338] 在本文描述的刚性医疗设备追踪系统中,各种各样的刚性医疗设备可以被配合使用。刚性医疗设备追踪系统被提供以关于要被追踪的相关联的刚性医疗设备的物理参数的

特定信息。配合地,刚性医疗设备追踪系统将表征与刚性医疗设备相关联的一个或多个磁体的位置的信息应用到特定算法中,从而如上面已经进一步描述的那样以实质有效的精度识别刚性医疗设备的末端的位置。物理参数信息还被用于生成这样的图像,在刚性医疗设备在患者身体中被操纵时所述图像表征所述刚性医疗设备的形状、位置以及路径。

[0339] 图57图示说明可以利用刚性医疗设备追踪系统追踪的刚性医疗设备的三个非限制性实施方案。首先被图示说明的刚性医疗设备是在其近侧端包括至少一个磁体2812的直的刚性医疗设备2810。弯曲的刚性医疗设备2814也被图示说明为在其近侧端包括至少一个磁体2816。螺旋的刚性医疗设备2818被进一步图示说明为在其近侧端包括至少一个磁体2820。图57中图示说明的刚性医疗设备具有非限制性的各种各样的物理参数,包括长度、口径、规格、直径、曲率、弹性系数、清晰度、形状、锥度等。此外,刚性医疗设备不需被构造为具有可以被医学成像系统检测的形状、尺寸或由可以被医学成像系统检测的材料构造。

[0340] 在某些情况下,具有图57中图示说明的类型的刚性医疗设备在一种配置中是可塑的,而在另一配置中是刚性的。这样的设备可以被用在这样的过程中,在该过程中医师将医疗设备推进到被特定组织、骨或者某种其他结构遮挡的目标部位。目标部位并不是以与目标部位成直线的方式从患者体外的入口点优选地可进入的。在这样的情况下,刚性医疗设备在第一状况下可以是可塑的,允许医师将设备推进到遮挡物附近。随后,设备在第二配置(例如,图57中图示说明的或者具有某种其他形状)中可以被制成充分刚性的。在刚性医疗设备可以被制成可塑的情况下,刚性医疗设备追踪系统可操作来确定在设备是充分刚性的第二配置中的设备的位置。

[0341] 理解的是,在一个实施方案中,本文描述的刚性医疗设备追踪系统可以追踪一个或多个刚性医疗设备。图58A-58B图示说明这样的实施例,其中刚性医疗设备追踪系统追踪两个分离的且不同的刚性医疗设备2910和2912。在某些情况下,用于对多个设备成像的信息被用来在显示设备上提供多个刚性医疗设备的图像。在某些情况下,图像被交织成单个、复合视频流,而在其他情况下,图像被快速且交替地复用到显示设备。

[0342] 在图58A-58B的实施方案中,患者的身体结构2914的区域正在经历一过程。医学成像系统的显示器2920示出患者体内的结构的表征。第一刚性医疗设备2910被推进到身体结构2914中,并且第一刚性医疗设备的图像2916在显示器2920上被示出。随后,第二刚性医疗设备2912被推进到身体结构2914中,并且第二刚性医疗设备的图像2918也在显示器2920上被示出。

[0343] 在图58A-58B的刚性医疗设备追踪系统中,两个刚性医疗设备的图像2916和2918以交织模式被显示,例如“ABABAB”。也就是说,第一医疗设备的图像2916被显示,并且然后第二医疗设备的图像2918被显示,并且该模式被重复。因此,在图58A-58B的实施方案中,两个图像被反复地显示。

[0344] 在某些实施方案中,多个刚性医疗设备的追踪以一系列顺序的过程来实现。例如,刚性医疗设备追踪系统首先记录第一基线磁体轮廓。接着,系统追踪刚性医疗设备。然后,刚性医疗设备追踪系统记录第二基线磁体轮廓,该第二基线磁体轮廓通过引入刚性医疗设备的影响而不同于第一基线磁体轮廓。最后,系统追踪另一刚性医疗设备。根据一系列顺序的过程追踪刚性医疗设备允许医师追踪具有相近的任何形状和尺寸的多个刚性医疗设备。在一个实施方案中,不同的传感器组被用来独立地追踪每个医疗设备。

[0345] 在其他实施方案中,刚性医疗设备追踪系统同时追踪两个或更多个刚性医疗设备。在这样的实施方案中,记录静态磁体轮廓并且然后追踪刚性医疗设备的移动的过程是交织的或者以某种其他方式来执行。在某些情况下,单个刚性医疗设备追踪系统追踪多个刚性医疗设备并且提供输入到医学成像系统。在某些情况中,两个或更多个刚性医疗设备追踪系统被用来追踪刚性医疗设备并且提供输入到医学成像系统。

[0346] 在某些实施方案中,“u”形的刚性医疗设备可以被追踪。例如,u形的刚性医疗设备还可以具有外护套。在这样的设备中,u形的刚性医疗设备的物理参数是已知的,并且在配合的显示设备上可以生成适合的图像。u形的刚性医疗设备可以被操纵来在u形的刚性医疗设备进入患者身体时从相对侧接近目标部位。刚性医疗设备追踪系统可以基于从刚性医疗设备的近侧端上的一个或更多个磁体的位置和定向获得的信息来追踪刚性医疗设备的远侧末端的位置。

[0347] 类似地,在其他实施方案中,“抓钩(grappling hook)”形的刚性医疗设备可以被追踪并且操纵就位。抓钩形的刚性医疗设备可以被追踪和操纵,并且然后在患者身体内被设定就位。

[0348] 一旦设定,u形的或抓钩形的刚性医疗设备可以与外套管和其他潜在的多内腔设备配合使用。例如,这样的刚性医疗设备可以被用在内窥镜和腹腔镜检查过程中。u形的或钩设备可以被用来稳定刚性医疗设备的末端,并且外套管或多内腔设备可以被放置。

[0349] 图59图示说明利用超声医学成像系统对弯曲的刚性医疗设备3010的追踪。特别地,刚性医疗设备3010被插入到超声成像区域3012中的患者皮肤3014,从而设备的图像可以被显示在显示设备上。设备图像然后在刚性医疗设备3010被推进和操纵期间可以被追踪。在图59的实施方案中,刚性医疗设备追踪系统接收或者以其他方式处理关于弯曲的刚性医疗设备3010的物理参数(例如,其形状、直径和长度)的信息。如已经被描述的,物理参数被用在一个或更多个算法中来提供使得刚性医疗设备3010的表征性图像能够显示的信息。

[0350] 图60图示说明包括特定人体工学构件的刚性医疗设备3110。在图示说明的刚性医疗设备3110中,特定手指凹陷部3112被集成到设备的近侧端中。图60中图示说明的手指凹陷部3112是非限制性的并且任何其他的人体工学构件也可以被包括,例如极大的抓持构件、辅助操纵刚性医疗设备和/或提供定向信息的成形的构件、防滑构件、彩色编码构件、左手或右手构件以及许多其他构件。在一个实施方案中,视觉或其他线索可以被提供在医疗设备的抓握器上,以使得临床医生能够确定包括在设备的远侧部分上的弯曲的或者其他非直线形构件的特定定向。例如,标签、箭头、计时特征或者其他记号可以被包括在医疗设备的手柄或其他部分上,来辅助确定设备的远侧部分的定向。

[0351] 在某些情况下,刚性医疗设备可以为射线不透明的、“射线不可视的”、“回声密集的”、消声的、超声透过的或者以其他方式阻止利用医学成像系统进行检测。换言之,刚性医疗设备可以仅为利用医学成像系统适度可检测的或者可以根本就是不可检测的。例如,刚性医疗设备可以由塑料、金属、玻璃纤维或者利用传统的超声、X射线或者其他医学成像系统不是可容易检测的任何其他适合的材料构成。在这样的实施方案中,刚性医疗设备的近侧端上的一个或更多个磁体提供充分的信息给刚性医疗设备追踪系统,从而刚性医疗设备的表征性图像可以与医学成像系统的其他图像整合,并且刚性医疗设备可以以实质有效的

准确度被追踪。

[0352] 在某些实施方案中,刚性医疗设备包括其他特征来提供信息给医师或者甚至来辅助进行追踪。在某些实施方案中,刚性医疗设备包括确定设备将如何与其将接触的组织相关/产生作用的特征。例如,刚性医疗设备可以测量pH、ECG追踪、压力、氧含量、温度、氧分压(pO₂)、二氧化碳分压(pCO₂)、指定化学或生物标记或别的一些东西。

[0353] 在某些实施方案中,刚性医疗设备可以用作电极。以这种方式,当医师正将针或其他设备放入例如羊膜囊、ECG追踪构件时,将表明是否触及到胎儿。

[0354] 在其他实施方案中,刚性医疗设备具有多个功能,所述功能包括感测压力来进行血管研究,使用电极来区分流体(例如,来自脑脊髓液的血液)以及其他功能。

[0355] 图61图示说明刚性医疗设备3210,该刚性医疗设备3210包括用于执行多功能的部件。具体地,刚性医疗设备3210是空心的并且包括压力传感器3212和集成在该压力传感器3212中的电极3214。在涉及怀孕患者的过程期间,当刚性医疗设备靠近胎儿时,设备可以便利胎儿心跳的检测。此外,图示说明的刚性医疗设备3210还可以被用于进行治疗。例如,当进行诊断并且当刚性医疗设备3210的末端被确定为处于目标位置时,同一设备可以实现治疗(例如,用于对胎儿膀胱进行引流的管、用于递送各种类型的液体治疗物质的管、用于实现针对肿瘤的各种类型的治疗的设备,例如热、冷、放疗、微波、激光等,以及许多其他方式)。

[0356] 可以与本文描述的刚性医疗设备追踪系统一起使用的刚性医疗设备大多具有许多形状、尺寸、功能以及相关配件。例如,图62图示说明刚性医疗设备3310,该刚性医疗设备3310被配置为包括例如在活检中使用的夹状齿板3312的设备。图63A-63B图示说明刚性医疗设备3410,该刚性医疗设备3410包括护套3412和集成的刷子3414,该集成的刷子3414在不使用时被收回到护套3412中,并且在使用时被延伸到护套之外。可以由如在图63A-63B中所示的带护套的器械支持的其他功能部件包括活检设备、细胞学(cytology)设备、生物标记设备以及其他设备。

[0357] 可以被集成到刚性医疗设备3510的其他非限制性功能部件在图64A-64C中被图示说明,包括电凝法单极电极3512、电凝法双极设备3514以及具有以理发店标记的极图案定向的数个极的电凝法多极设备3516。可以被集成到刚性医疗设备的其他非限制性功能部件包括冷冻疗法功能部件(这包括刚性医疗设备中的多个通道)、微波天线功能部件、针对氩气激光、Nd:YAG激光或其他激光的激光波导功能部件,针对组织胶的施用的双内腔管以及具有发出放疗物质的以特别方式倾斜的(specially tipped)导管的放疗导管功能部件。其他非限制性功能部件可以包括卡尺结构,该卡尺结构对于以实质有效的精度测量目标区域的长度、宽度、直径或体积是有用的。

[0358] 图65图示说明吸引活检管3610,该吸引活检管3610可以被集成到与刚性医疗设备追踪系统配合使用的刚性医疗设备中。图65的吸引活检管3610包括刃3612和开口3614,从而组织可以被切割并且以空洞方式被(vacuously)吸入开口3614。在这样的吸引活检管3610中,在单个过程期间,一个或更多个活检样本可以在患者体外被切割和抽拉(draw)。在其他实施方案中,不同的活检过程设备可以被构造为刚性医疗设备。例如,螺旋切割活检器(biopter)、钻孔活检器、空心针活检器等可以被包括。这样的活检设备可以经由自动弹簧加载、机械操作或者某些其他类型的收集动作收集组织样本。

[0359] 图66图示说明包括集成的加热元件3712的加热器探测器3710,用于与刚性医疗设备追踪系统配合使用并且直接加热目标区域。

[0360] 图67将包括集成的锚定器3812的锚定器管3810图示说明为与刚性医疗设备追踪系统配合使用并且锚定到目标区域中的刚性医疗设备的又一实施例。一旦通过锚定器3812 锚定,锚定器管3810可以被用来将其他设备或治疗物质直接导引到目标区域。在某些实施方案中,锚定机制被配置到不同类型的刚性医疗设备中。在某些实施方案中,锚定器管可以具有外套管来辅助设备的推进和放置,其中锚定器在过程的一部分可以被缩回到外套管中,并且在该过程的一部分被推进到外套管之外。

[0361] 图68图示说明多重活检管3910,该多重活检管3910被集成到与刚性医疗设备追踪系统配合使用的刚性医疗设备中。在图68的实施方案中,多重活检管3910包括刃3912和被配置来使得多个活检样本3916能够被抽拉到管末端中的开口3914。在某些实施方案中,例如在本文结合图65描述的活检设备中,多重活检管3910具有自动功能。

[0362] 图69图示说明能够移除组织以进行治疗的大的活检管4010,该大的活检管4010被集成到与刚性医疗设备追踪系统配合使用的刚性医疗设备中。在图69的实施方案中,大的活检管4010可以刺穿患者的皮肤4014并且从疑似的肿瘤4012引入样本以进行活检,该样本可以被进一步分析(例如,通过冰冻病理切片)。基于活检结果,如果需要的话,医师可以使用大的活检管4010移除所有目标组织。

[0363] 图70图示说明另一大的活检管4110,该大的活检管4110被集成到与刚性医疗设备追踪系统配合使用的刚性医疗设备中。在图70的实施方案中,大的活检管4110可以刺穿患者的皮肤4114并且引入样本以进行活检。活检管4110在仍保持在患者体内适当位置的情况下可以进一步便利包括直接组织移除在内的各种疗法的应用,或者包括通过导管的化疗药剂、冷、热(例如,直热、单极热、双极热、多极热)、激光、光动力染料、微波、放疗在内的特定疗法以及其他疗法的应用。在图示说明的实施方案中,大的活检管4110包括加热末端4112来提供热疗到考虑中的肿块4116或其他组织。在某些情况下,还可以使目标组织的体积破裂并且通过吸引或某些其他方法进行部分地或完全地移除。

[0364] 图71图示说明超声成像探测器4210,该超声成像探测器4210被集成到与刚性医疗设备追踪系统配合使用的刚性医疗设备中。在图71的实施方案中,超声成像探测器4210包括小的高频超声收发器4212来进行成像。由超声收发器4212生成的图像可以被传送到显示设备并且由显示设备进行描绘。超声成像探测器4210可以以手动方式、机械方式、自动方式或者某些其他方式旋转。此外,超声成像探测器4210可以被移入和/或移出来提供用于由超声成像系统使用的超声信息。超声探测器还可以为电子的。例如,超声探测器可以被配置为线性阵列或相控阵列。超声探测器可以为侧或端定向的“A”型设备或者某种其他配置,而不受限。

[0365] 图72将支持摄像机的探测器4310图示说明为与刚性医疗设备追踪系统配合使用的刚性医疗设备的另一实施例。在图72的实施方案中,支持摄像机的探测器4310包括小的成像设备4312,例如电荷耦合器件(CCD)摄像头、互补金属氧化物半导体(CMOS)摄像头或者其他适合的摄像头。支持摄像机的探测器4310可以被用来对特别的目标组织进行成像以进行诊断或治疗。支持摄像机的探测器4310还可以对光学/生物标记进行成像以进行诊断和/或对光疗法染料进行成像以进行治疗。在某些情况下,探测器4310可以仅包括用于光动

力治疗的灯。

[0366] 刚性医疗设备的其他非限制性实施方案可以包括检测标记以诊断疾病(例如肿瘤)的管、递送与标记相互作用的用于肿瘤治疗的治疗物质的管以及用来递送DNA或其他遗传物质到特定区域的管。

[0367] 图73图示说明适合于植入标记4412的标记植入管4410,该标记4412可以被用于随后的治疗,例如外科手术、活检、放疗(外部或内部)、冷冻,或者出于其他原因被使用。管4410被集成到与刚性医疗设备追踪系统配合使用的刚性医疗设备中。在图73的实施方案中,管4410可以植入各种各样类型的标记4412来使得利用侵入性(例如,外科手术)或非侵入性(例如,出于治疗目的的内窥镜检查或对针进行导引)过程的随后的治疗能够进行。在某些实施方案中,标记是通过医学成像设备(例如超声或X射线)或者某些其他类型的设备可检测的。

[0368] 在某些情况下,标记植入管4410放置标记4412,该标记4412被用来以实质有效的准确度测量组织区域的大小或者其他医学上需要的参数。放置这样的标记允许医师随着时间对目标部位(例如,肿瘤)进行实质有效的精度体积测量并且利用治疗物质来确定信息,例如疾病进展或缓解。测量可以通过标记4412利用特定医学成像设备(例如,X射线、超声或其他技术)的检测来直接确定,或者测量可以例如经由三角测量来以数学方式确定。

[0369] 标记4412可以被放置在患者体内并且与设置在患者体外的其他标记配合工作。在某些情况下,标记4412是基准标记。通过管4410放置的标记4412可以随着时间而溶解,永久性地保留在患者体内,稍后被收回或者具有某些其他结果。

[0370] 在某些情况下,管4410可以具有集成的或者分离的卡尺设备,来以实质有效的准确度测量组织区域的大小。特定管的测量功能可以在治疗之前或者之后使用。

[0371] 图74图示说明包括抓握件4512的抓握件管4510,该抓握件4512可以被用来握持组织或者出于其他原因被使用。抓握件管4510被集成到与刚性医疗设备追踪系统配合使用的刚性医疗设备中。在图74的实施方案中,抓握件管4510例如可以被使用在胆囊手术中来抓握结石。

[0372] 图75将标记植入管4610图示说明为与刚性医疗设备追踪系统配合使用的刚性医疗设备的另一实施例。在图示说明的实施方案中,管4610可以在由该管初始携带的多个标记4612被部署到组织中之前被插入患者的组织。

[0373] 图76将植入管4710图示说明为与刚性医疗设备追踪系统配合使用的刚性医疗设备的另一实施例。在图示说明的实施方案中,植入管4710被配置用于将基准4712置放在患者的皮肤4714上或者皮肤4714下,来辅助患者治疗和其他过程。

[0374] 图77图示说明生物标记管4810,在该管的末端上具有一系列生物标记4812来用于就地诊断。在其他实施方案中,一个或更多个生物标记被放置在生物标记管上的不同位置。在一过程中,生物标记可以被用来便利特定疾病状态或者其他状况的检测。

[0375] 图78图示说明具有通过编码器4912可读取来指示插入深度的标记4914的针4910。针4910可以被集成到与刚性医疗设备追踪系统配合使用的刚性医疗设备中。在图78的实施方案中,针4910可以被可配合地编码、标记或者以其他方式被构成来与编码器4912一起使用。例如,在针4910被如此标记的情况下,编码器4912机制可以被用来在针4910已经行进到目标深度时便于警示医师。警示机制可以具有机械止动部件、电子信号或者某种其他类型

的形式。构成机制可以被集成到多个设备或者通道中,并且被用在诊断、治疗和其他过程中。

[0376] 图79图示说明可以用来将针5012或其他医疗设备导引到患者身体中的特别关注区域的外套管5010。外套管5010被集成到与刚性医疗设备追踪系统配合使用的刚性医疗设备中。外套管5010包括由刚性医疗设备追踪系统使用来提供表征外套管5010的末端的位置信息的磁体5014。在一个过程中,外套管5010的末端被操纵并且推进到患者身体中,到达特别关注区域。随后,针5012通过外套管5010被送入患者身体。针5012具有机械止动部件5016,当已经达到期望的深度时,机械止动部件5016与外套管5010的近侧端接触。

[0377] 图80的图示说明根据一个实施方案示出外套管5110如何被特定编码。外套管5110可以被用来将针或其他医疗设备导引到患者身体中的特别关注区域。外套管5110被集成到与刚性医疗设备追踪系统配合使用的刚性医疗设备中。在图80中,医学成像工具的显示设备与刚性医疗设备追踪系统配合工作来产生表征性图像5114。在图像中,外套管5110的编码标记5112的图像5116也是可视的。编码标记图像5116从与外套管5110的特定编码相关联的信息获得。

[0378] 图81的图示说明根据一个实施方案示出外套管5210,并且进一步包括光学编码器/解码器5212(注意的是,编码器/解码器可以可选地包括电子、机械或者用于编码和/或解码功能的其他适合的方案)。在实施方案中,编码器/解码器5212与相关联的医疗设备5214配合工作。医疗设备5214被特别编码。随着医疗设备5214在外套管5210中被操纵,编码器/解码器5212从医疗设备5214获得位置信息。随后,刚性医疗设备追踪系统从编码器/解码器5212接收位置信息并且将位置信息传递到医学成像设备。显示器5216示出表征性编码标记图像5218、医疗设备图像5220以及感兴趣的图像5222(例如,肿瘤)。

[0379] 图82图示说明包括识别元件的刚性医疗设备5310。刚性医疗设备5310可以与刚性医疗设备追踪系统配合使用。在图示说明的实施方案中,刚性医疗设备5310包括设置在设备的手柄5314上的可检测的识别标签5312(例如,射频标识符(RFID)电路)。可检测的标签5312提供关于具有识别部分的刚性医疗设备5310的结构参数的信息。例如,可检测的标签5312可以提供型号、序列号、生产ID、设备长度、设备类型或者可以辅助刚性医疗设备追踪系统确定与被追踪的设备5310相关的位置信息的任何其他信息。在某些情况下,信息可以出于其他目的被使用,例如来向医师警示危险或其他不合乎期望的情形。

[0380] 本发明的实施方案可以以其他具体的形式实施,而不偏离本发明的精神。所述已描述的实施方案应被认为是在各方面都仅是作为图示说明性的而非限制性的。因而,本发明实施方案的范围由所附的权利要求书而非前述说明书所示出。在权利要求书的含义和等同范围内的所有变化都应被包含在本发明的范围内。

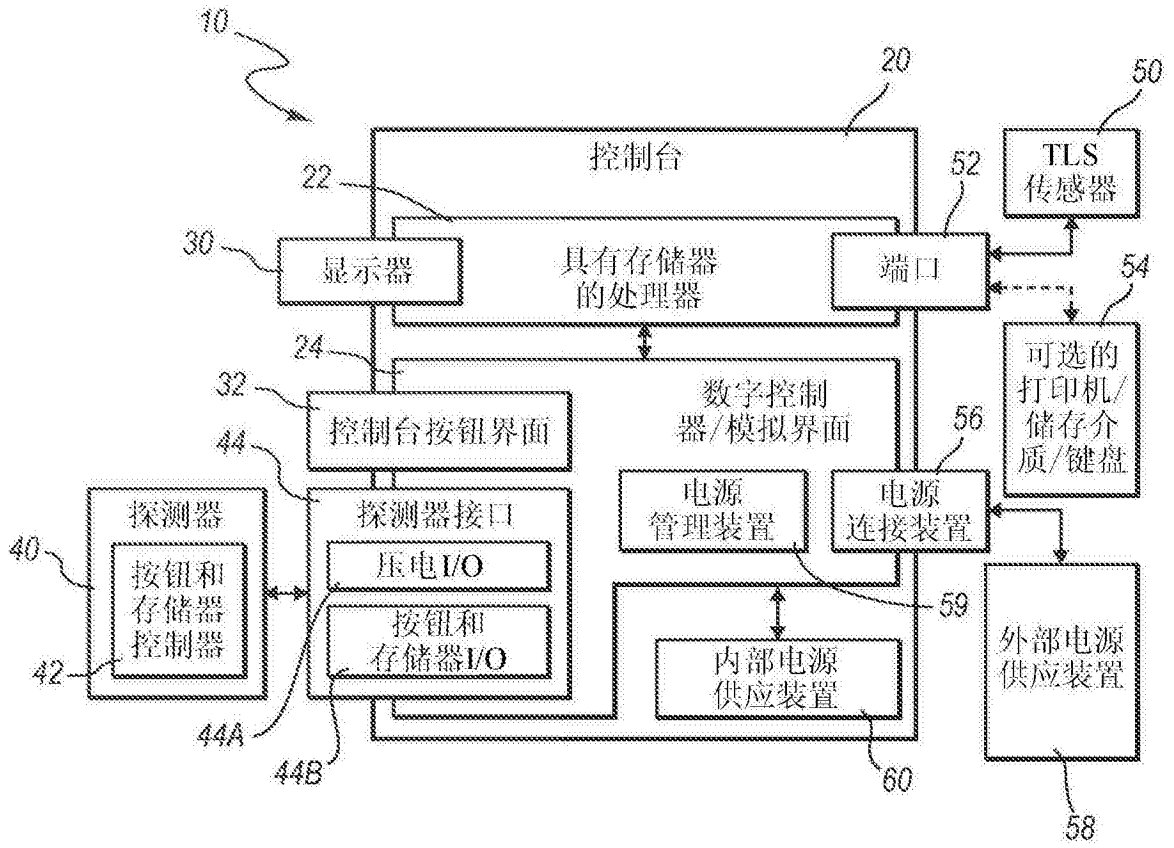


图1

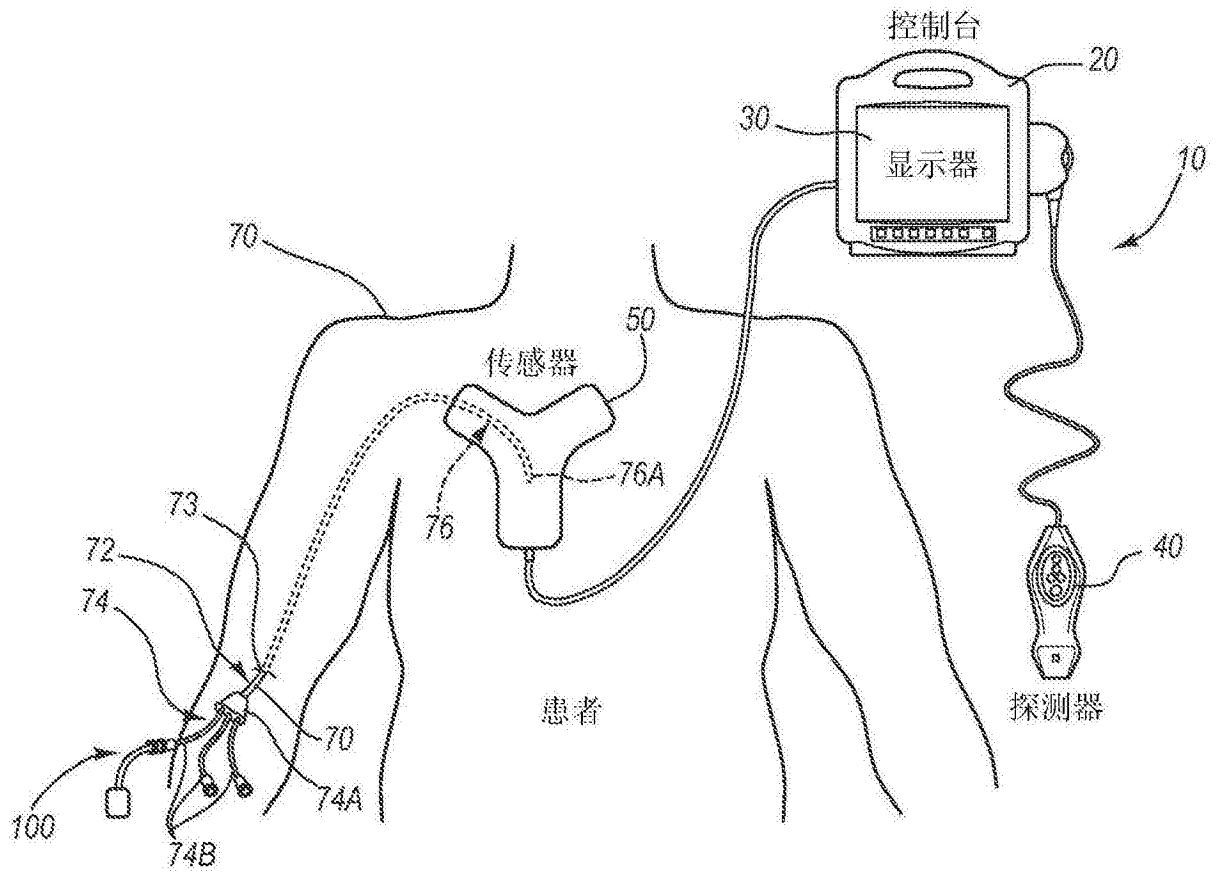


图2

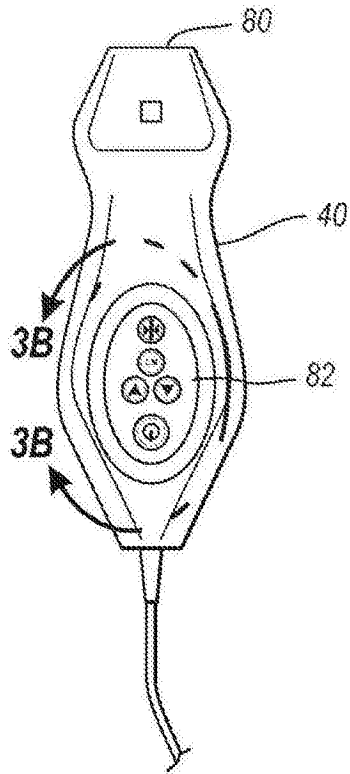


图3A

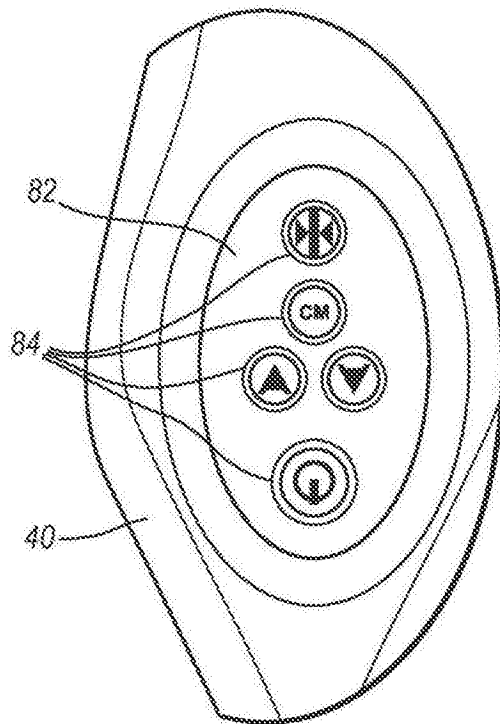


图3B

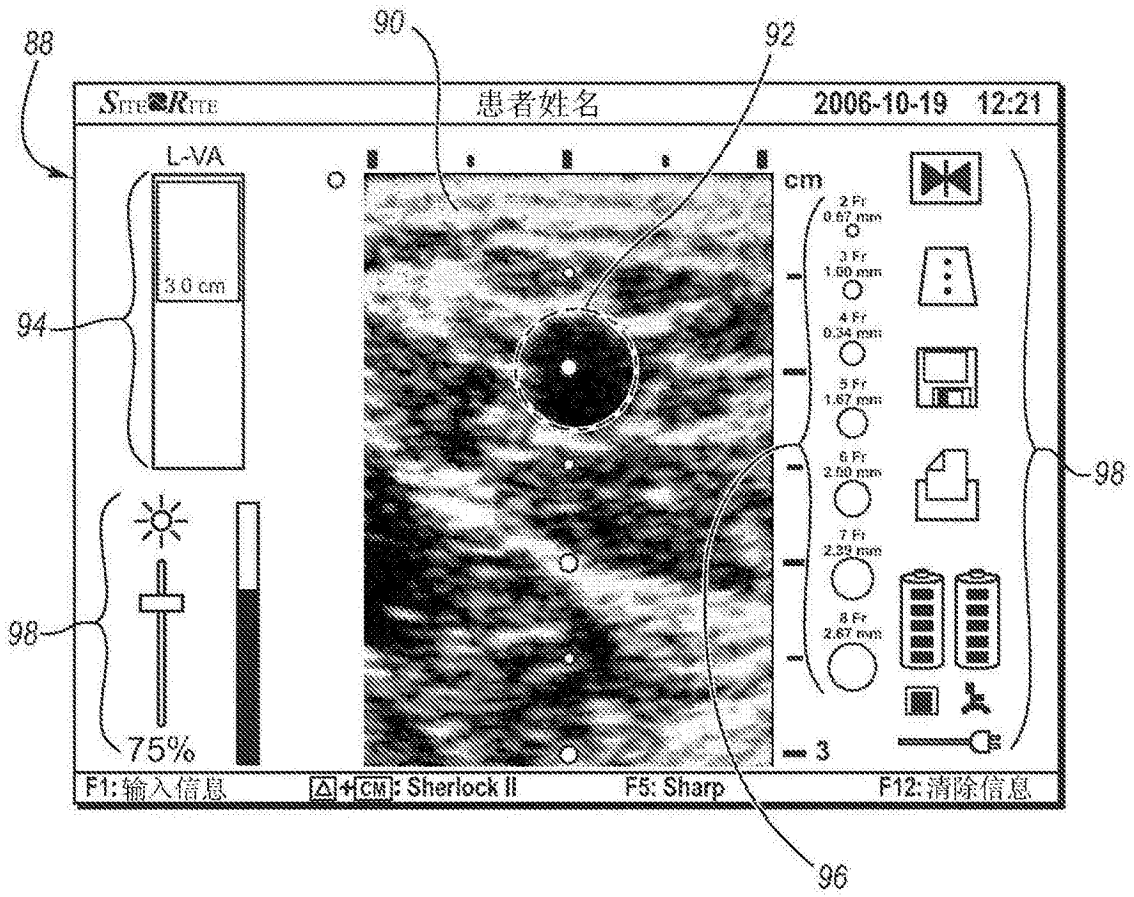


图4

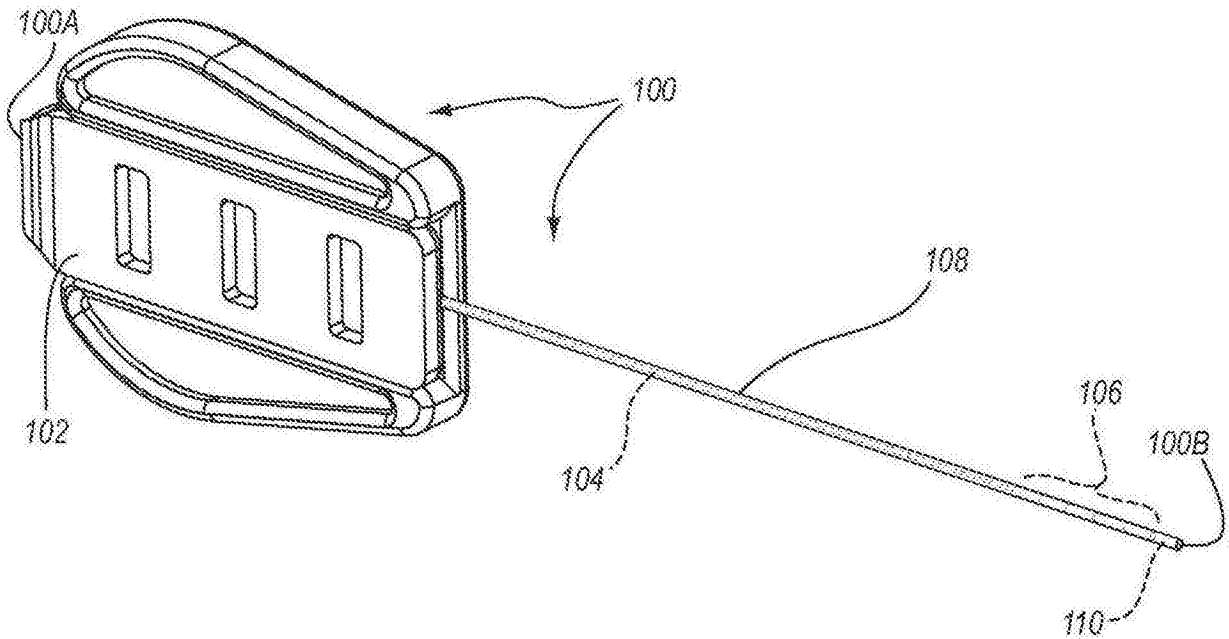


图5

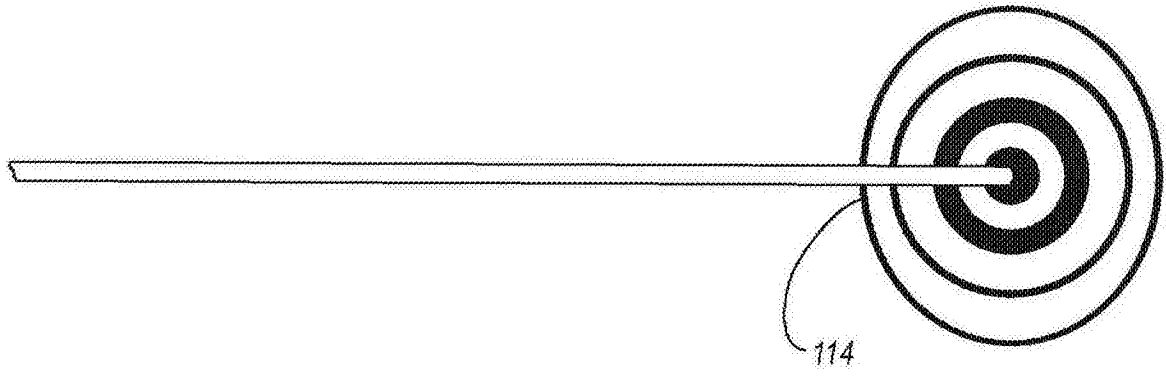


图6

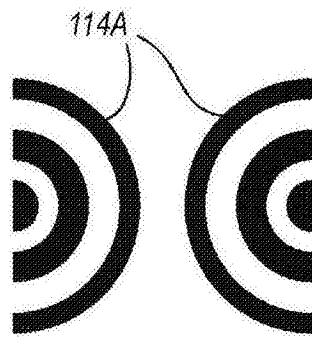


图7A

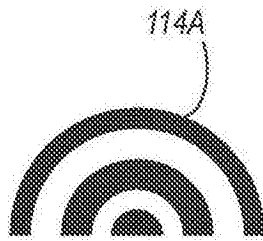


图7B



图7C

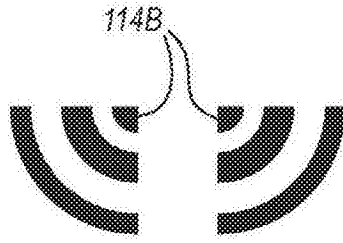


图7D

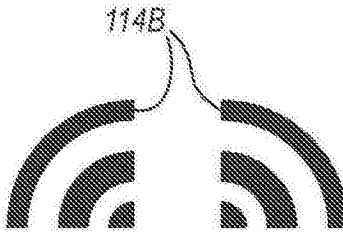


图7E

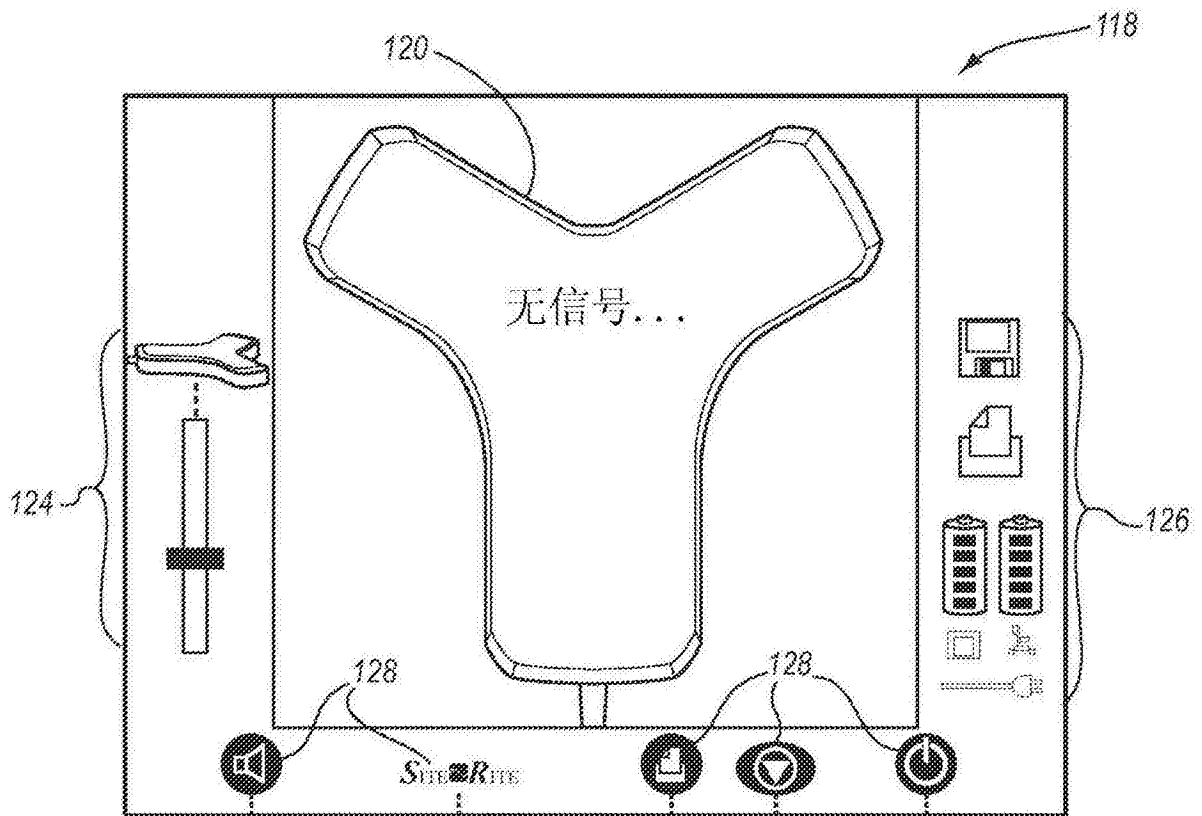


图8A

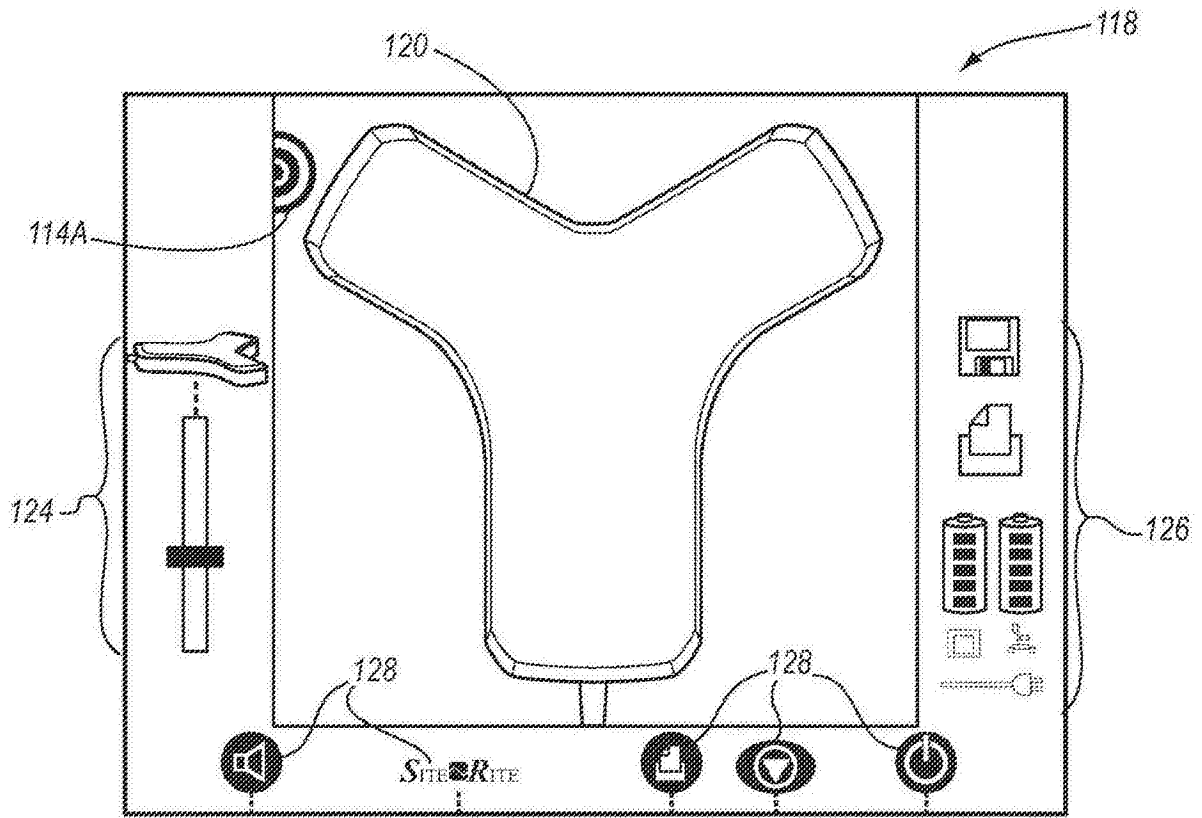


图8B

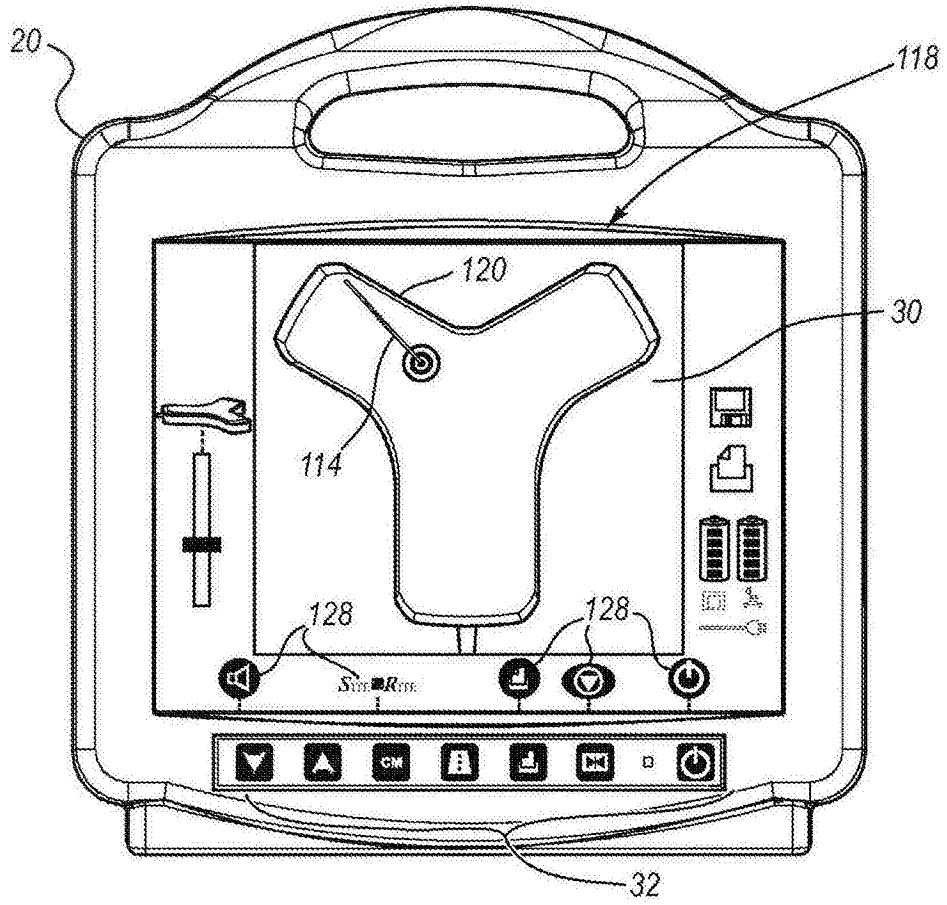


图8C

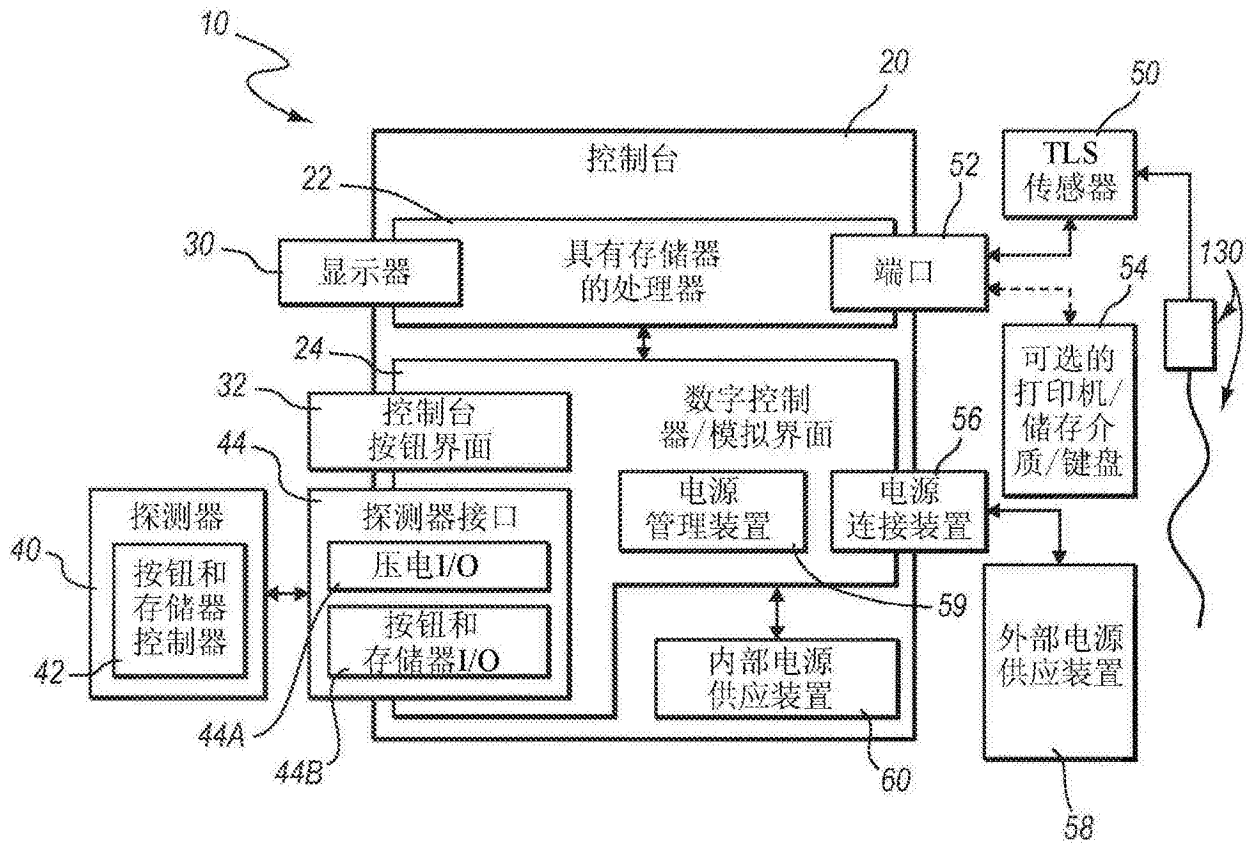


图9

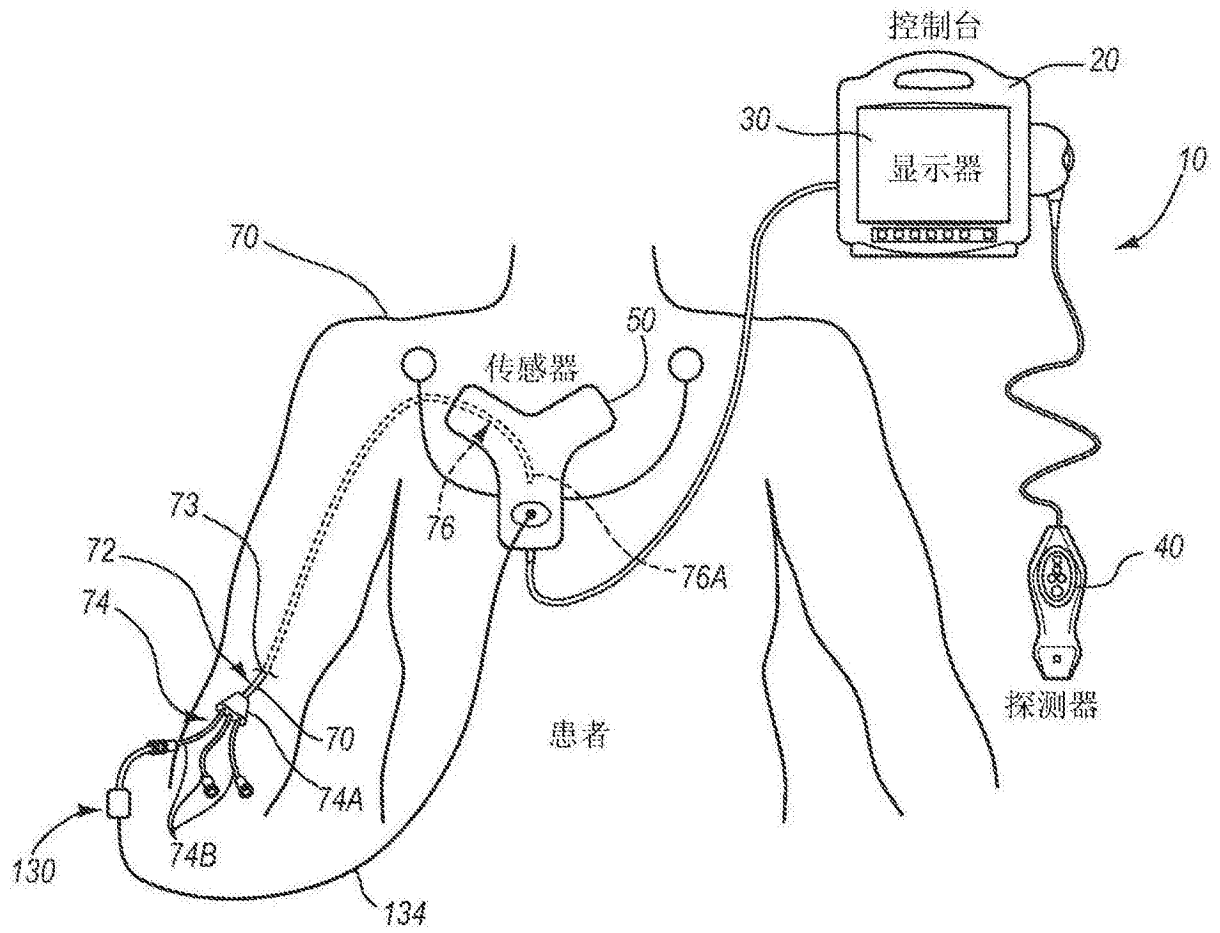


图10

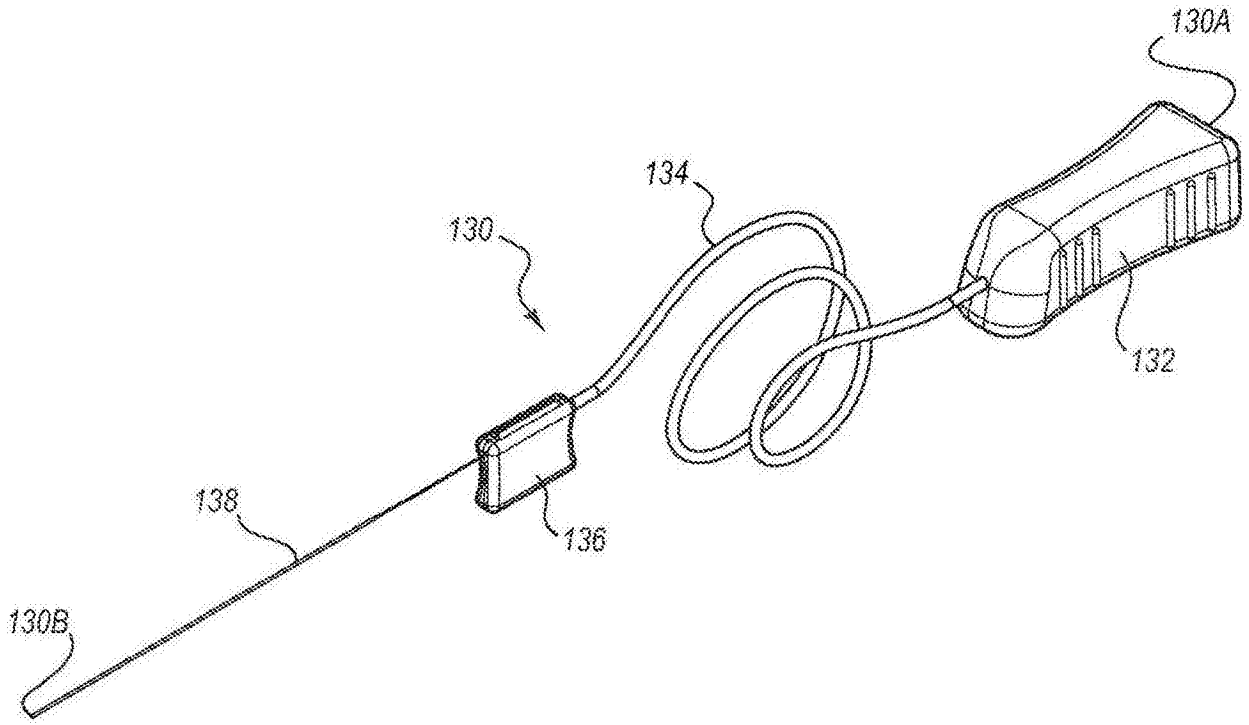


图11

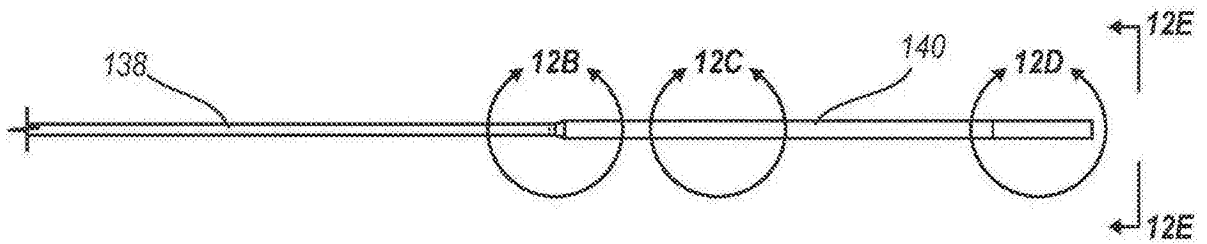


图12A

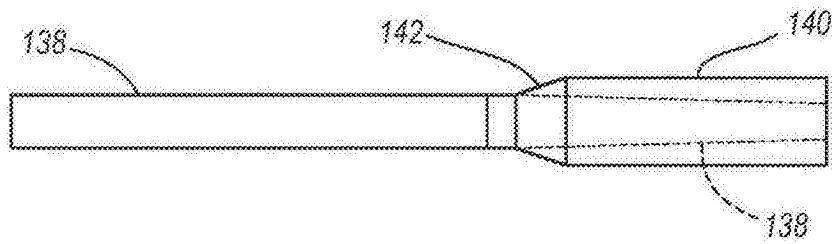


图12B

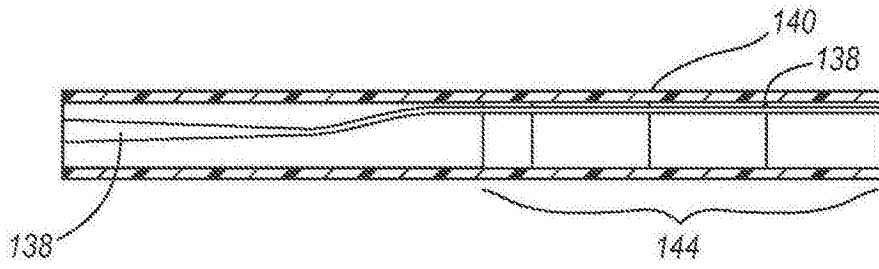


图12C

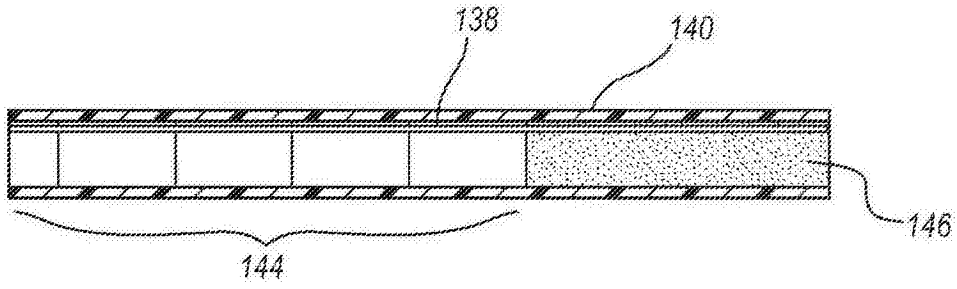


图12D

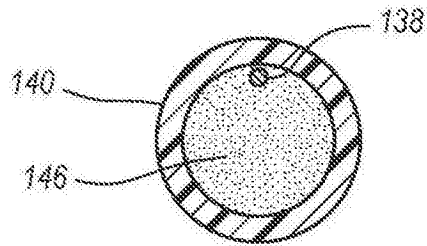


图12E

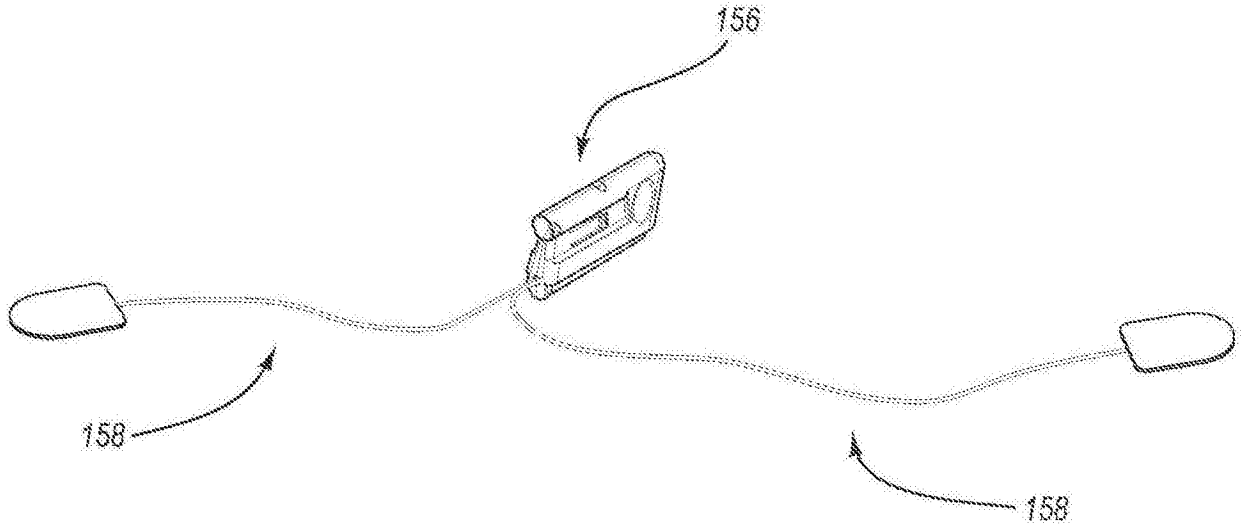


图13A

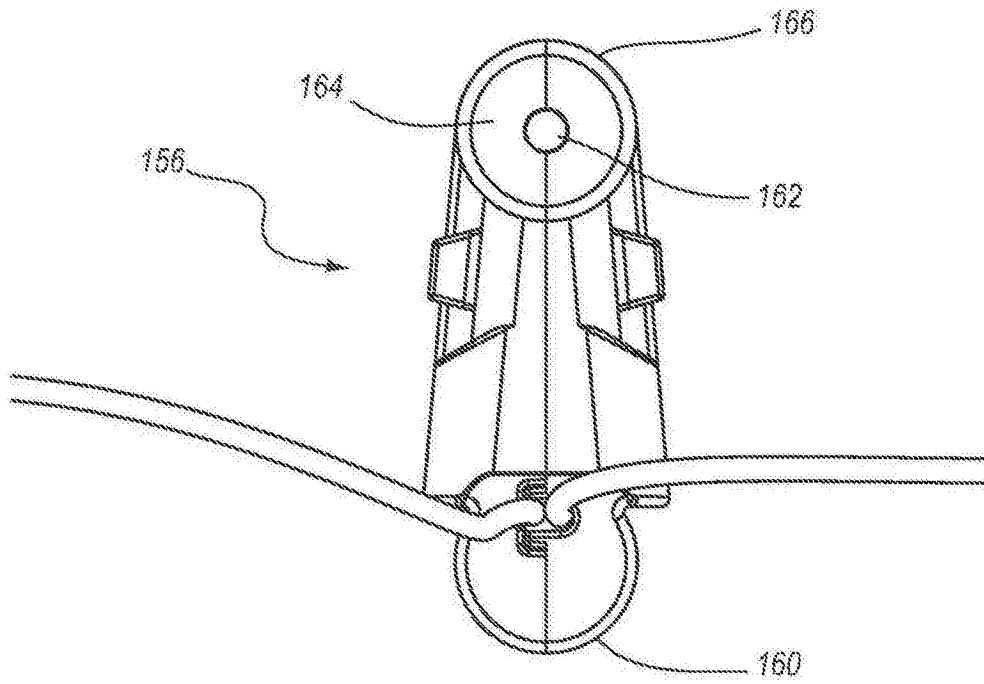


图13B

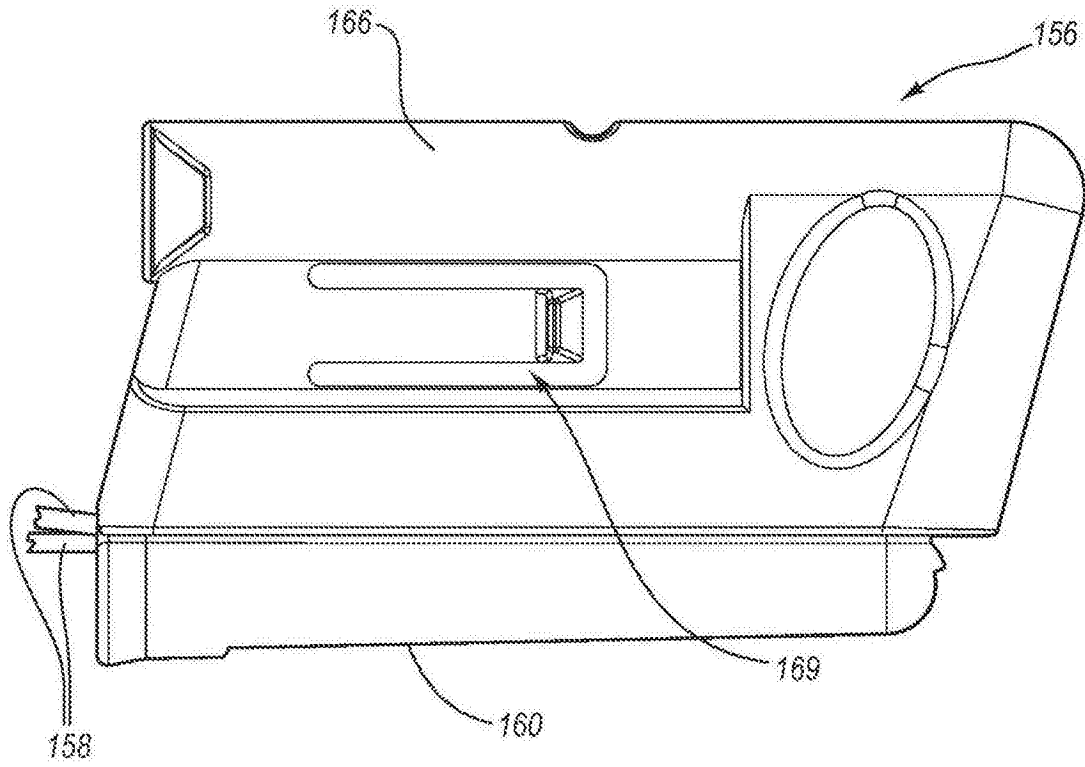


图13C

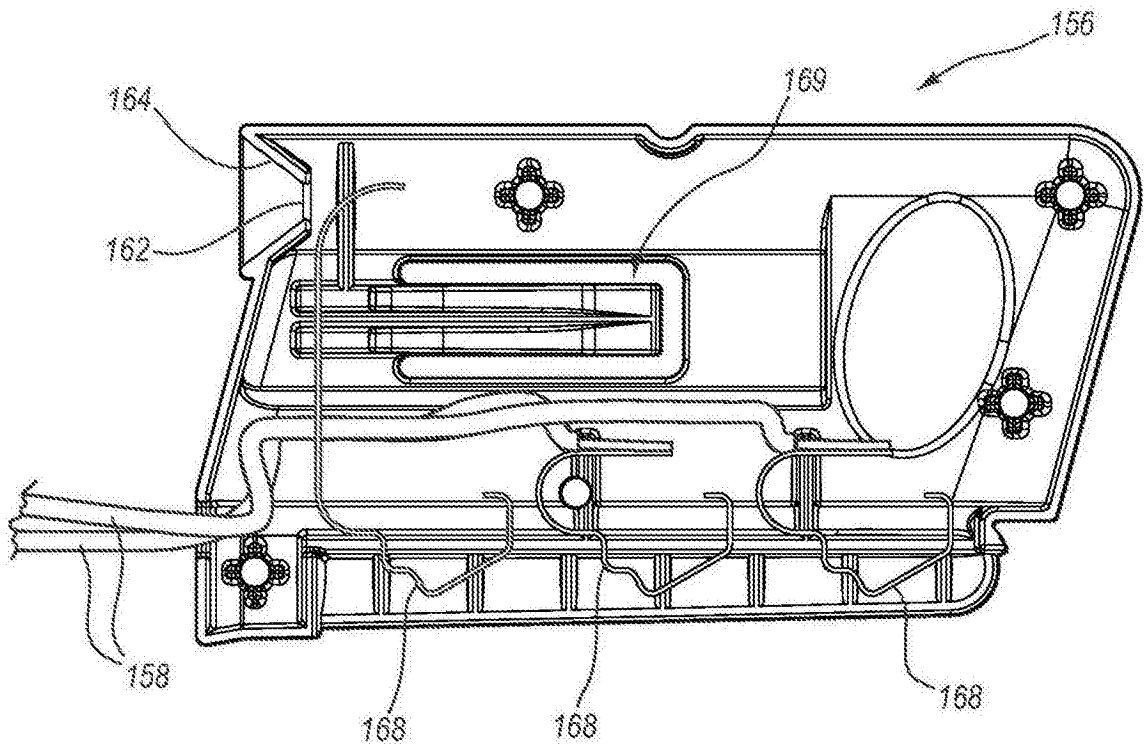


图13D

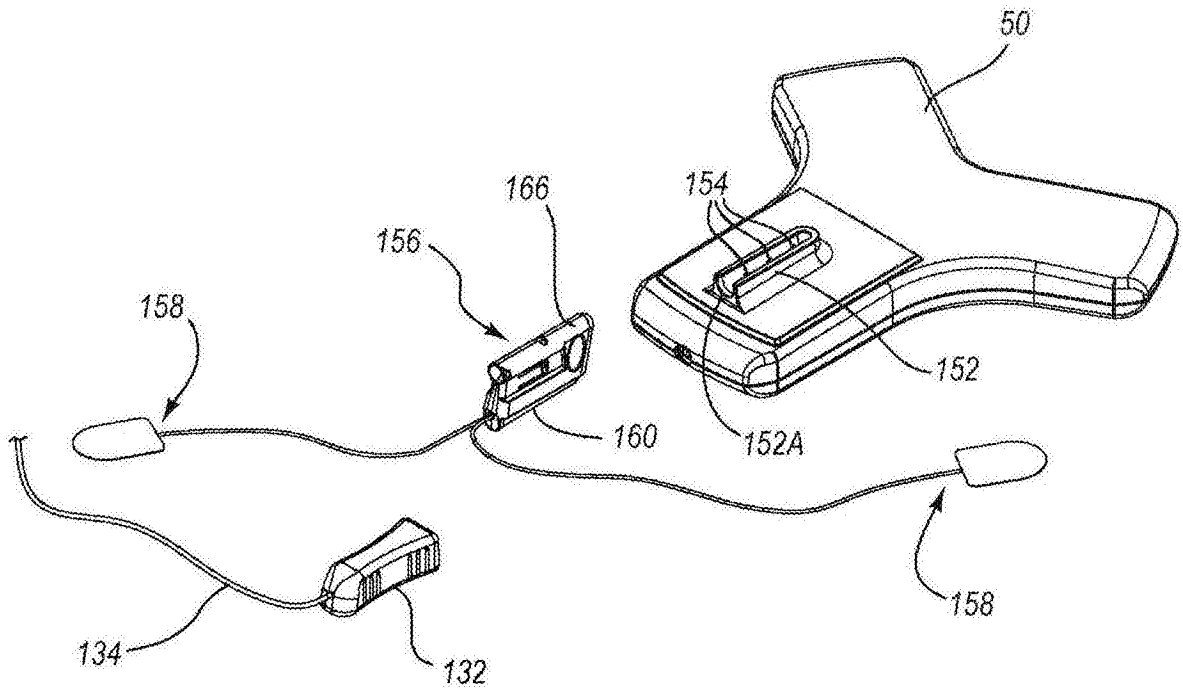


图14A

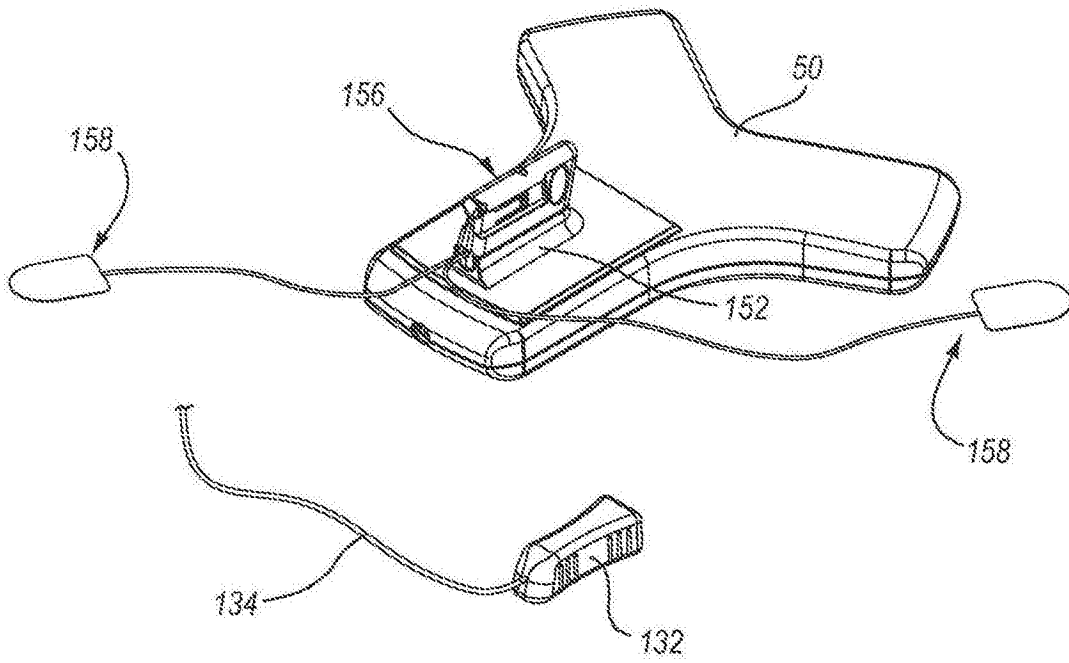


图14B

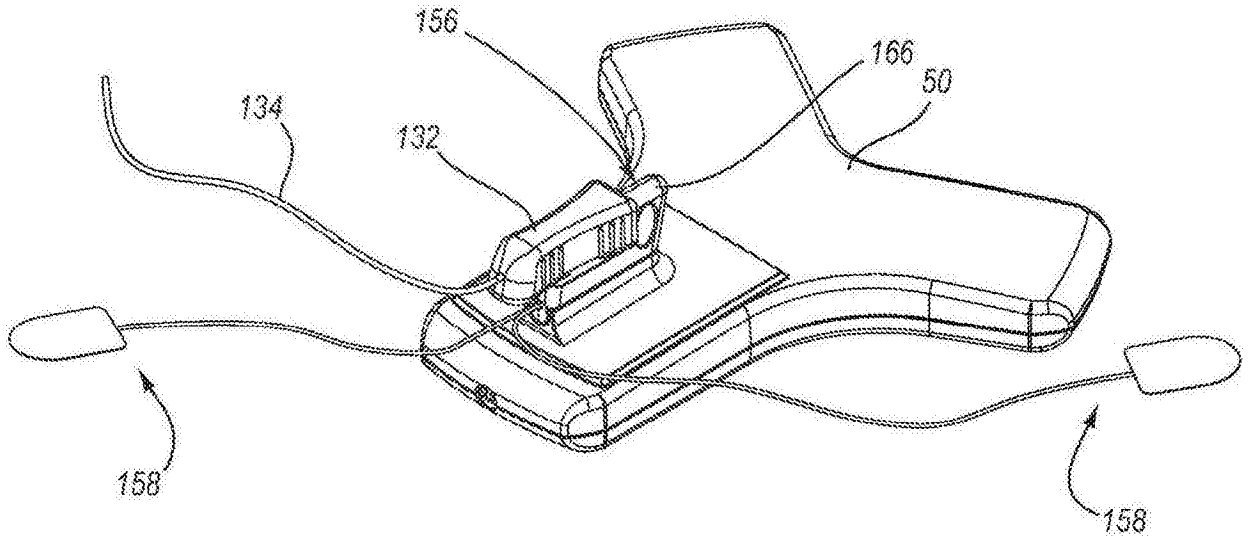


图14C

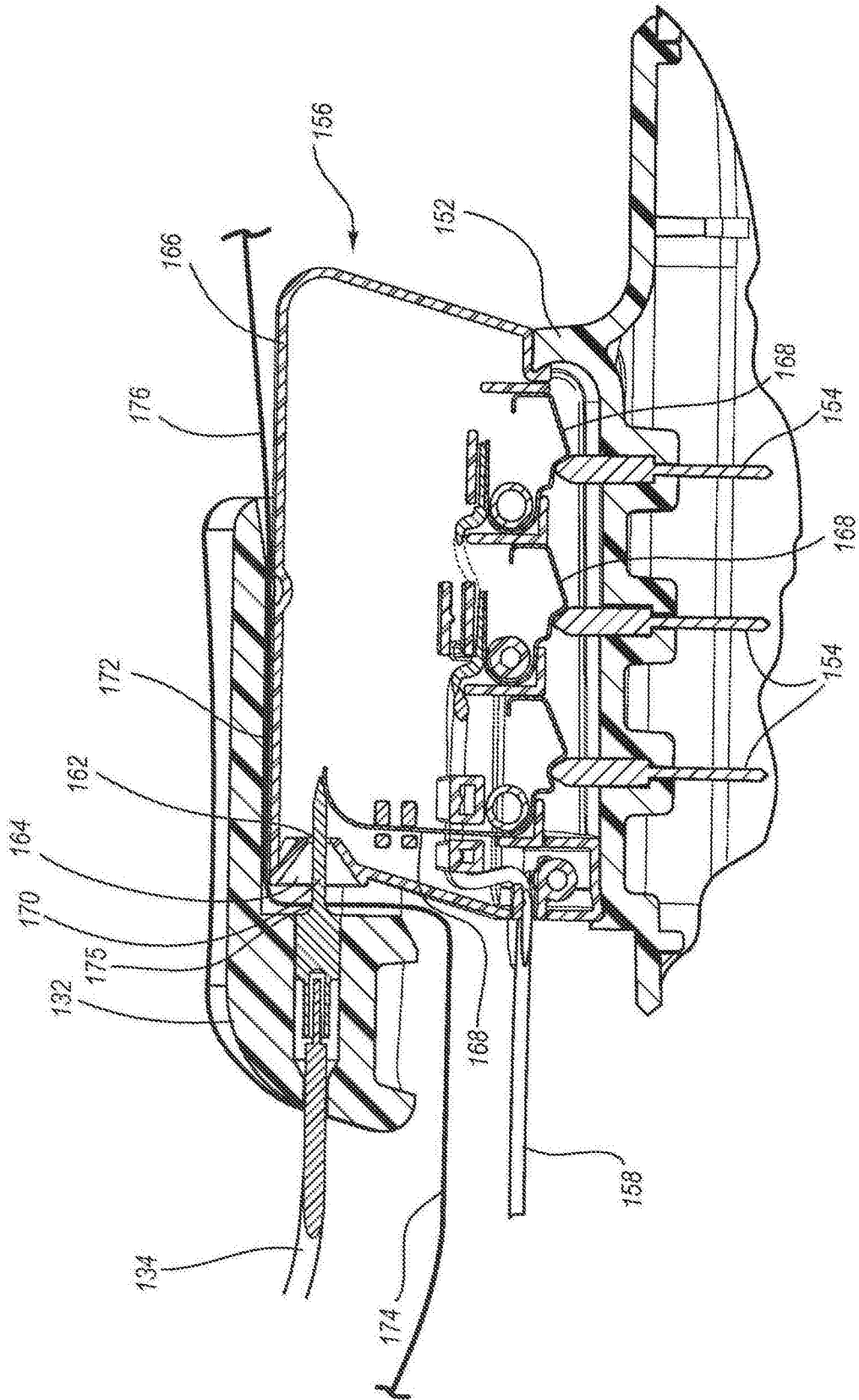


图15

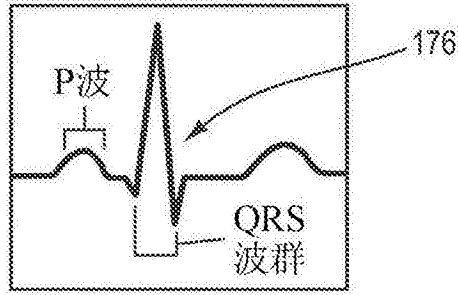


图16

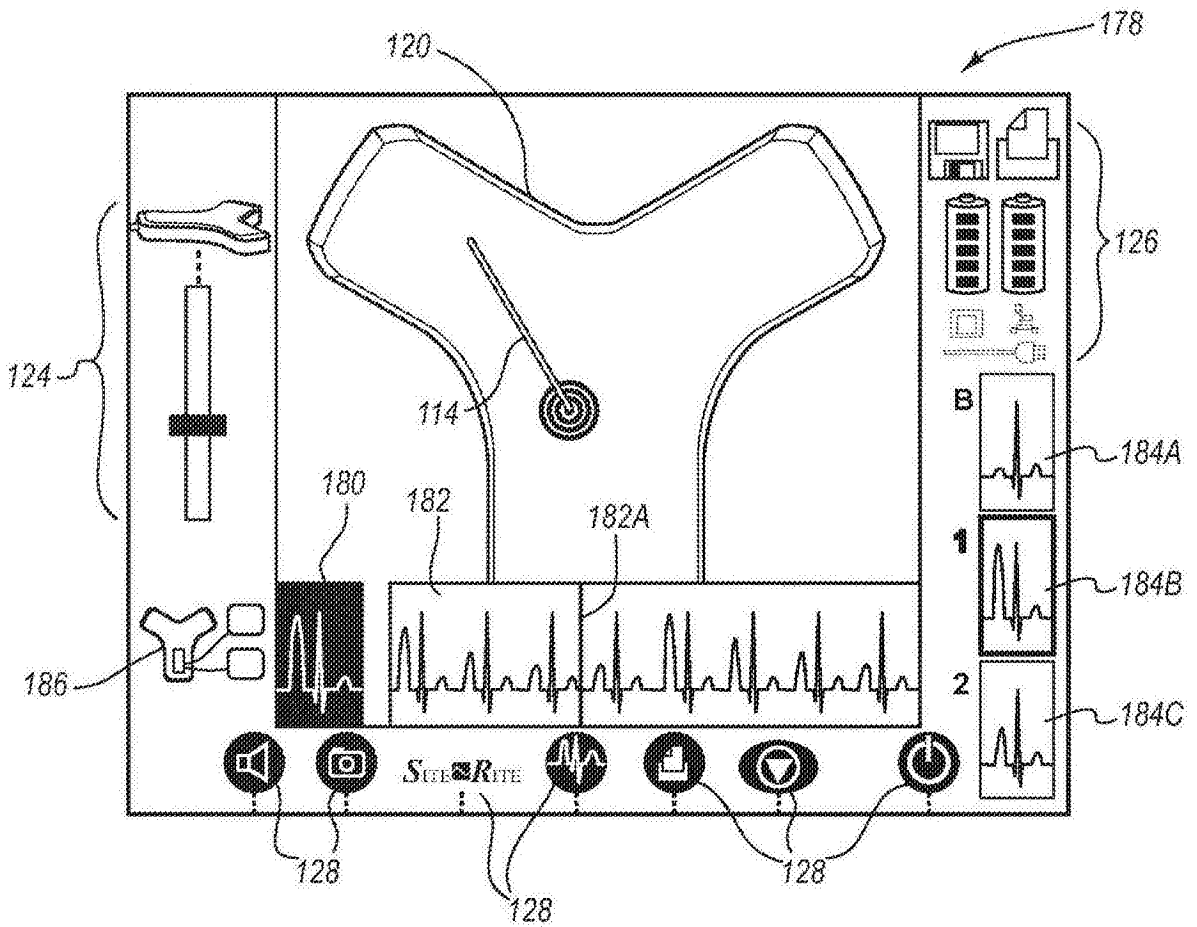


图17

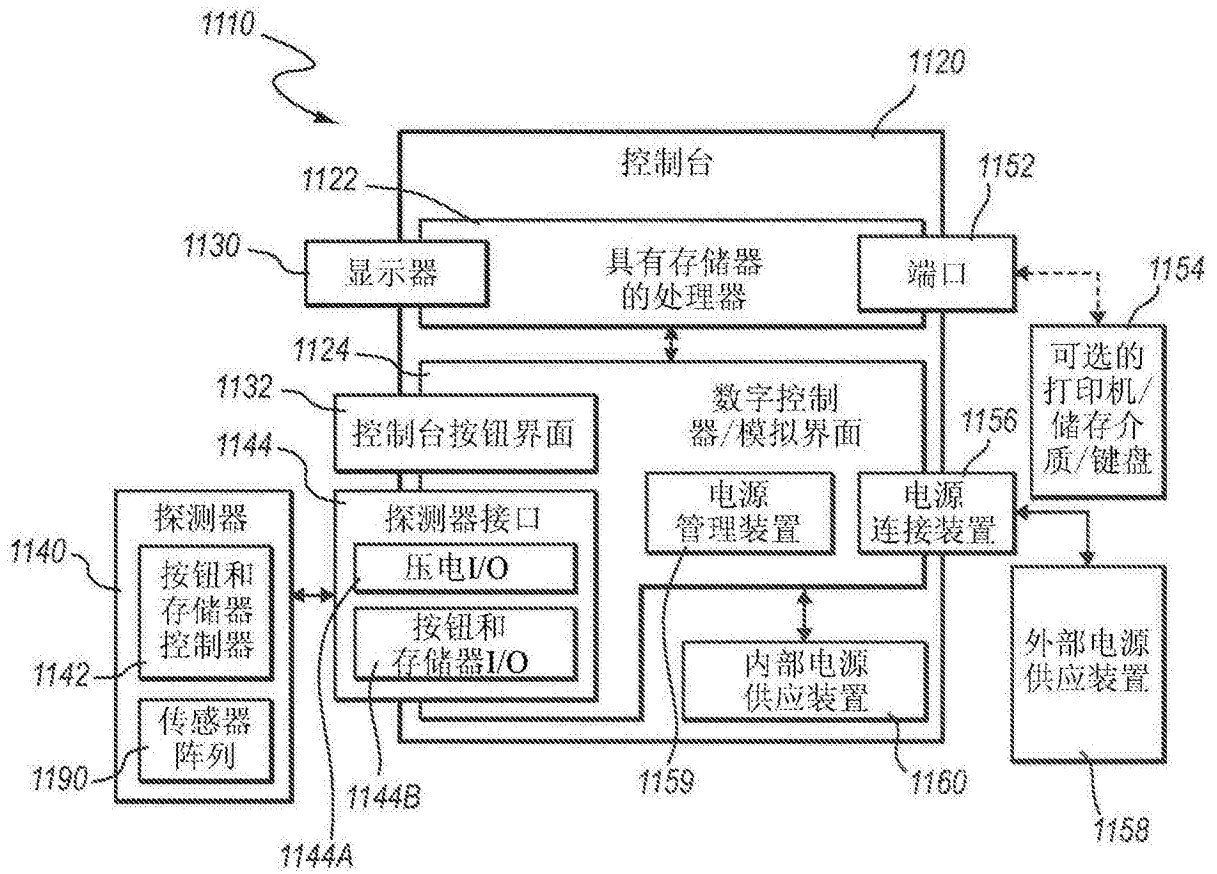


图18

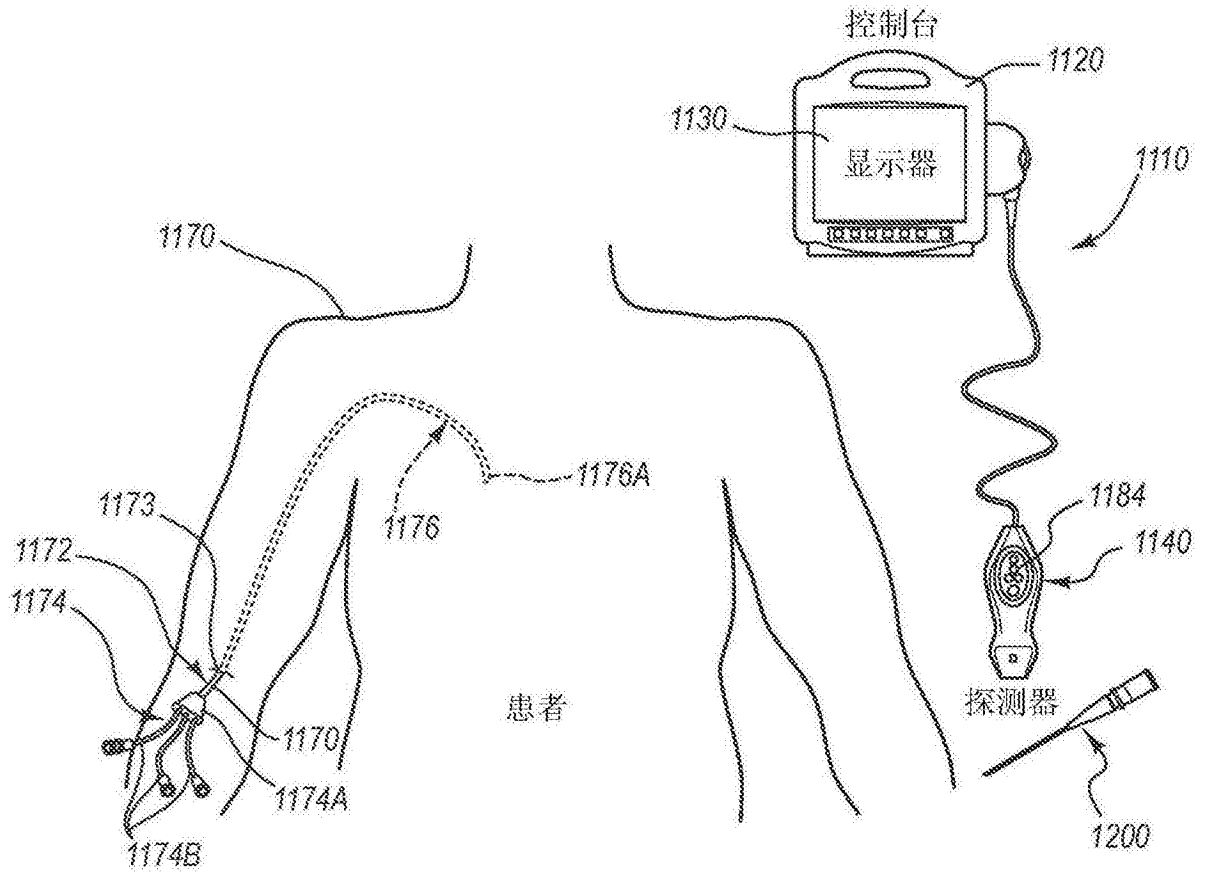


图19

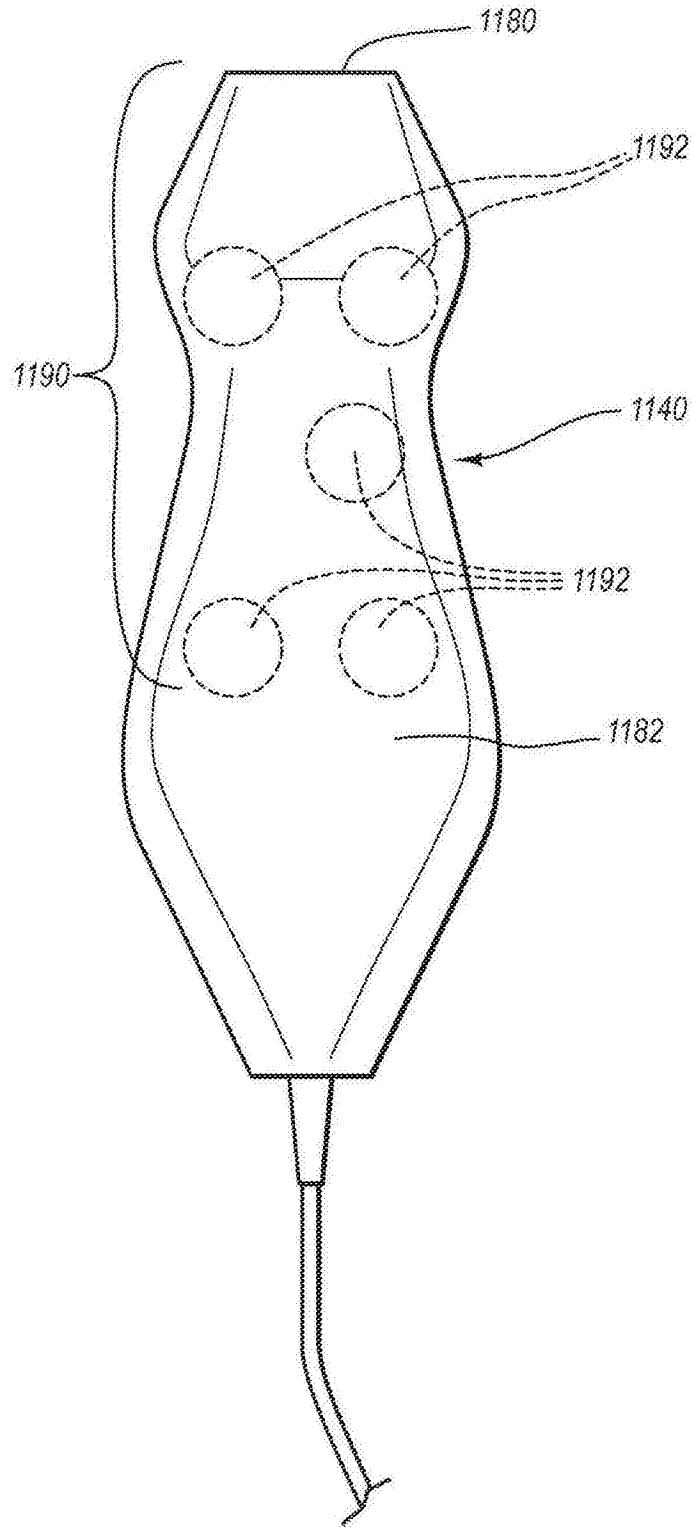


图20

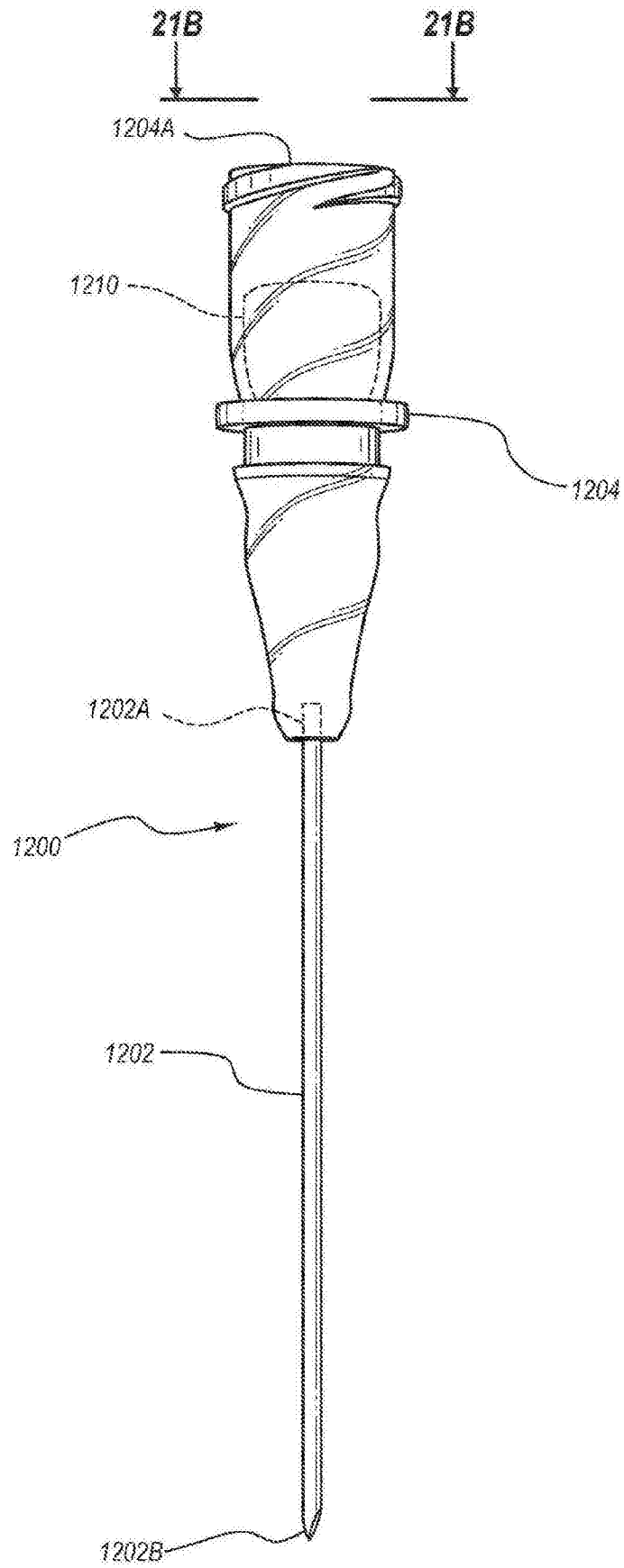


图21A

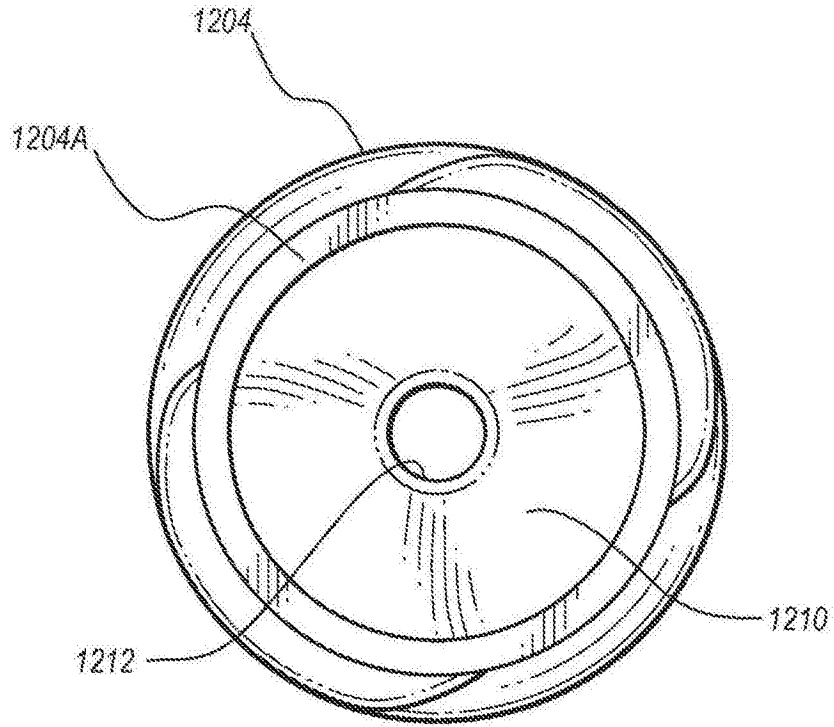
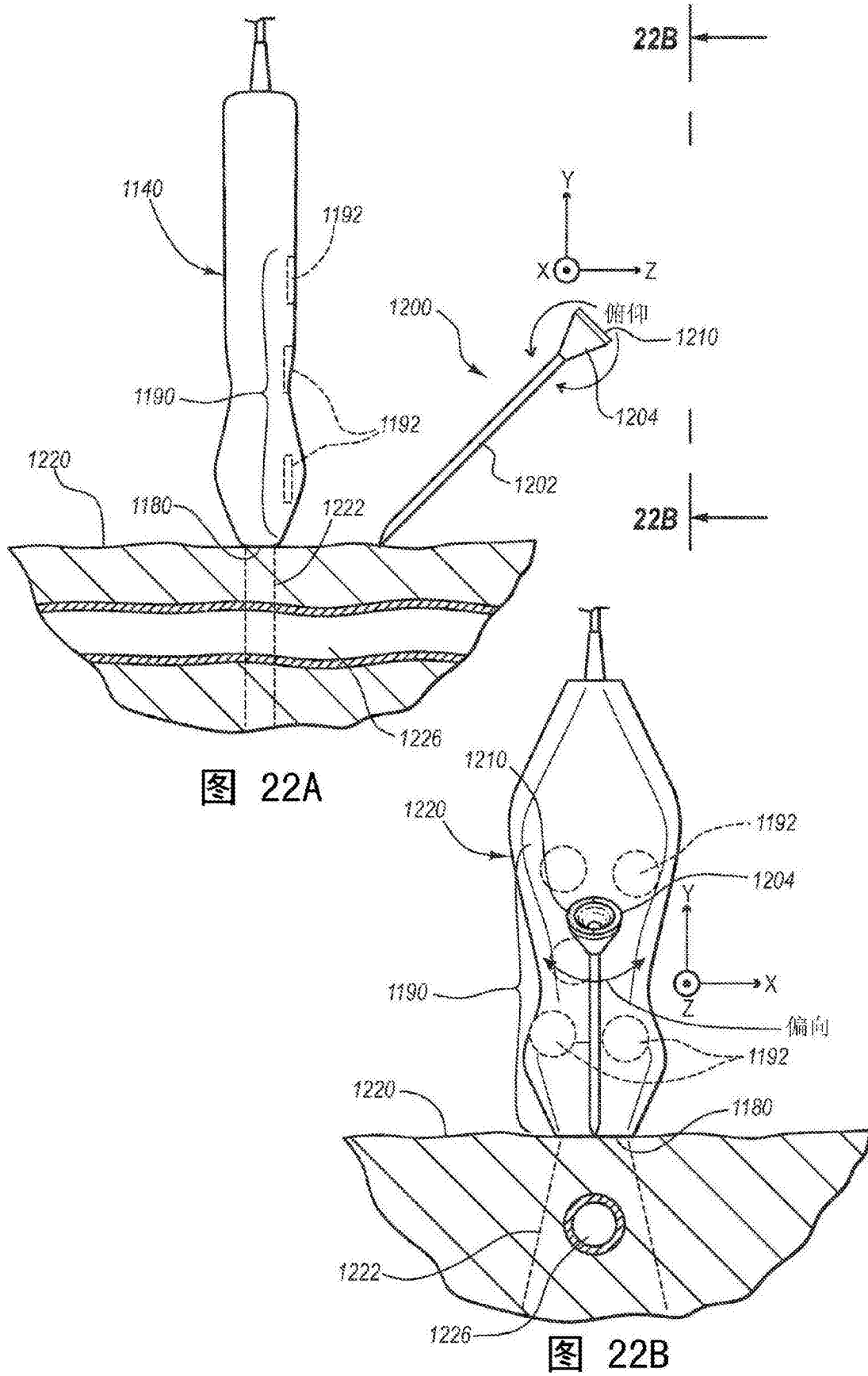


图21B



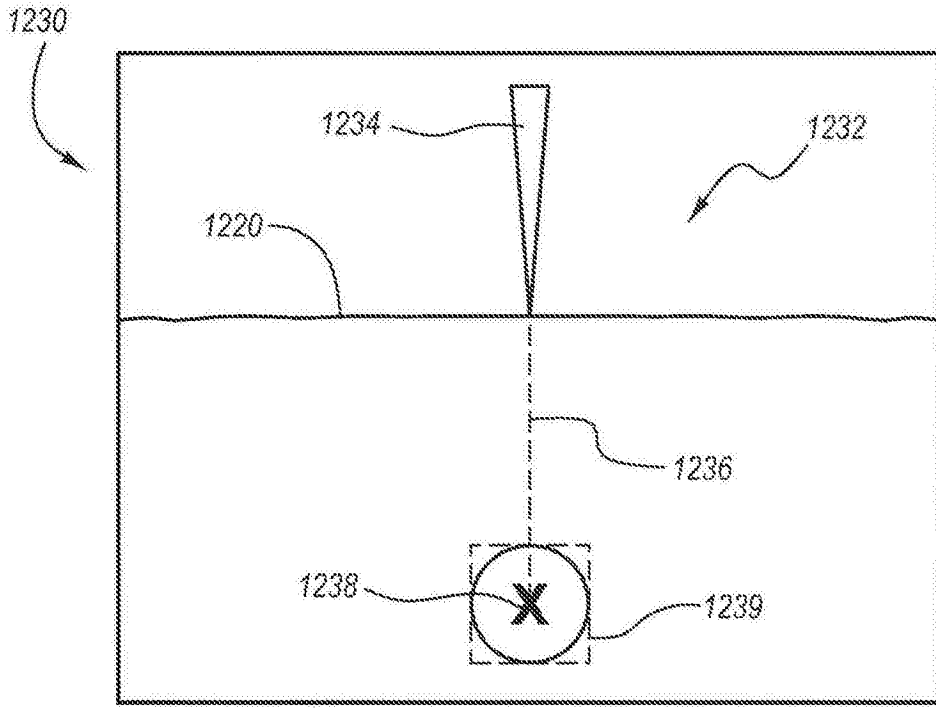


图23A

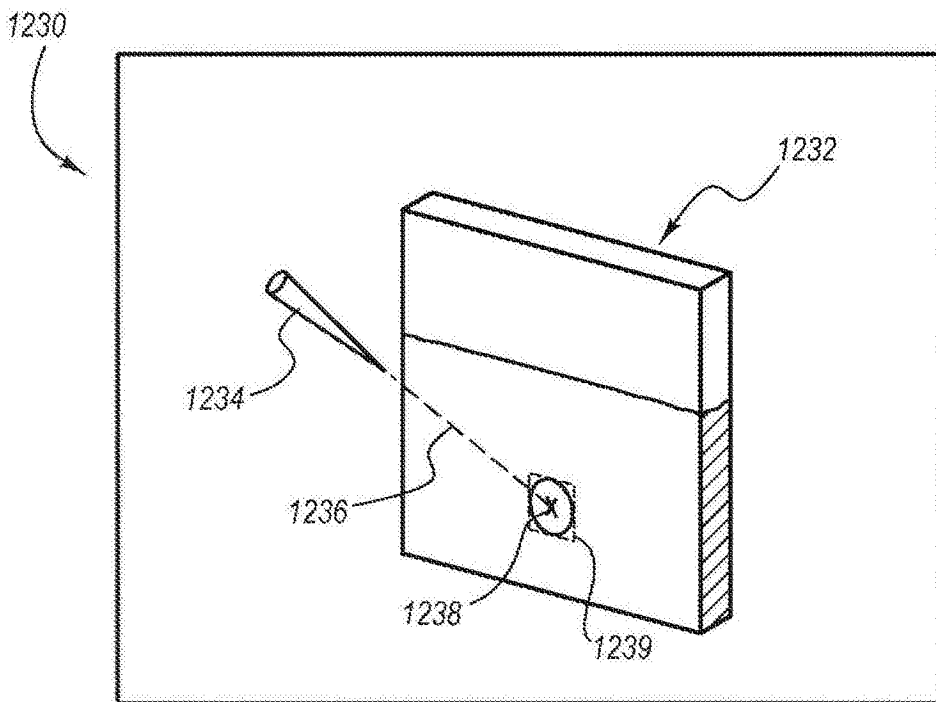


图23B

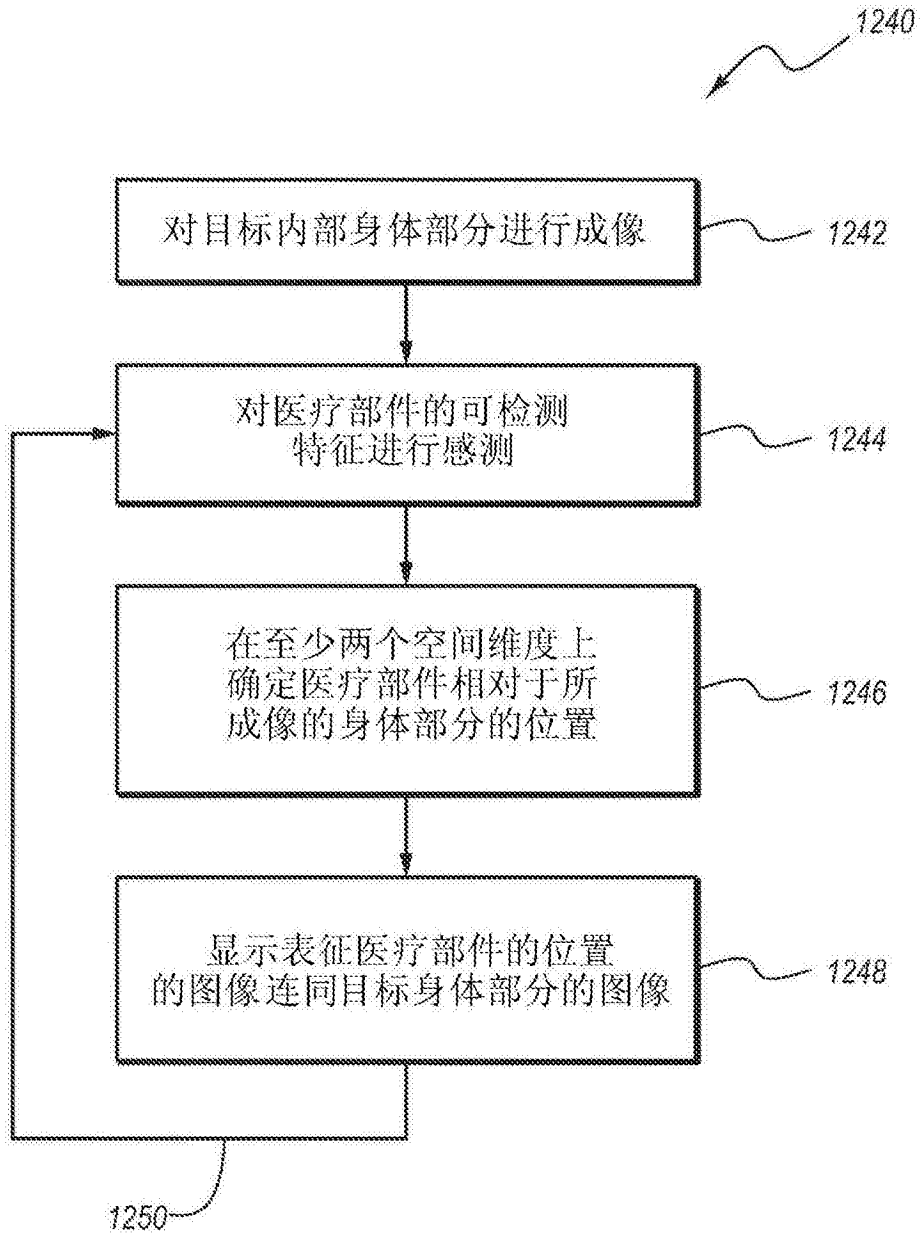


图24

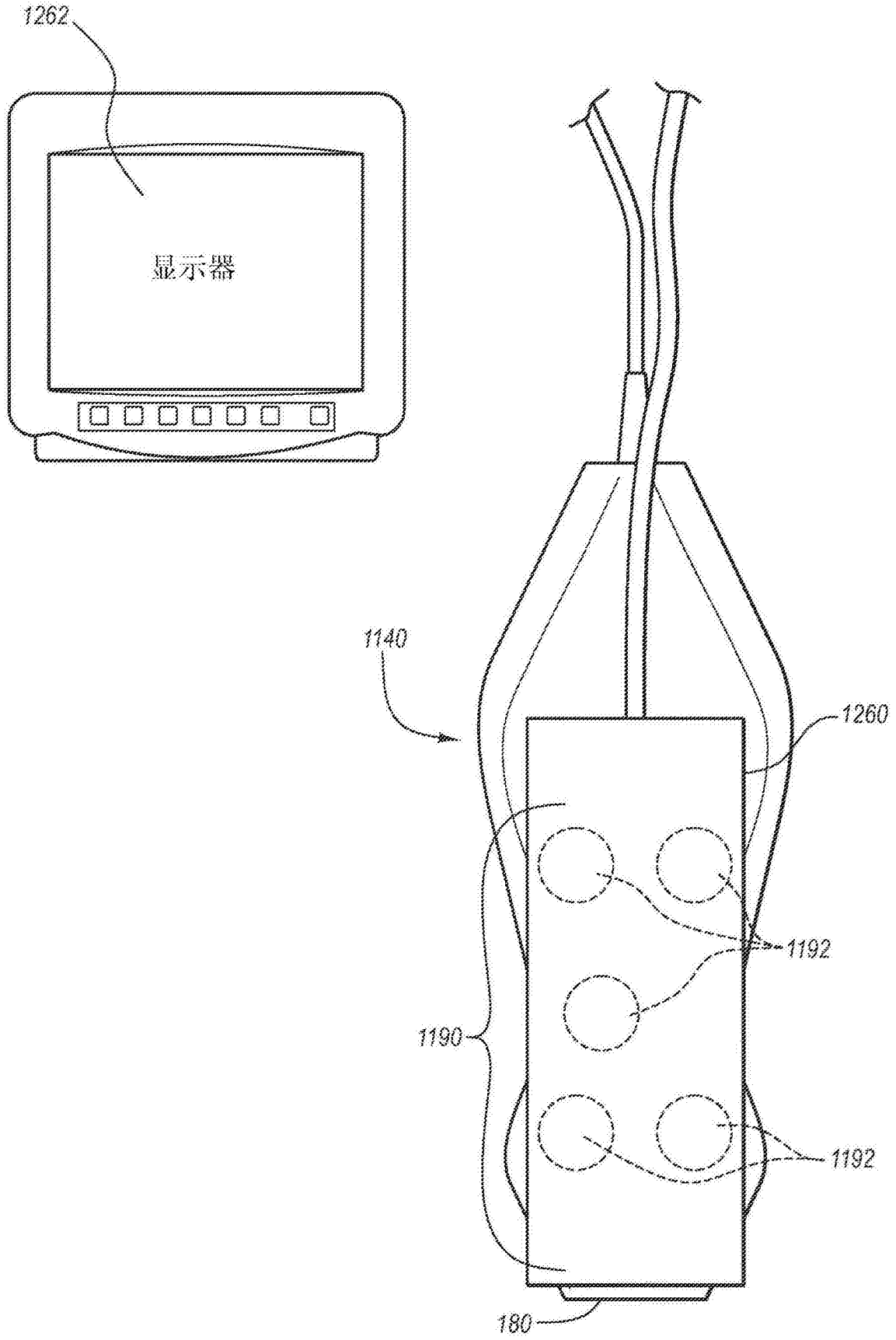


图25

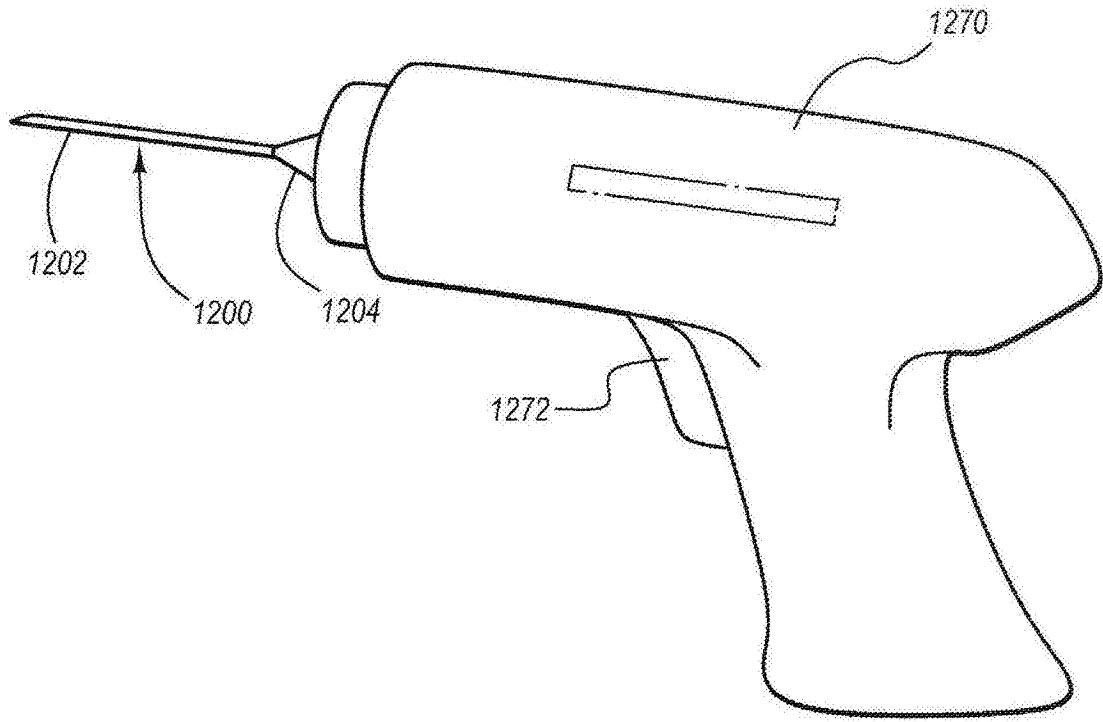


图26

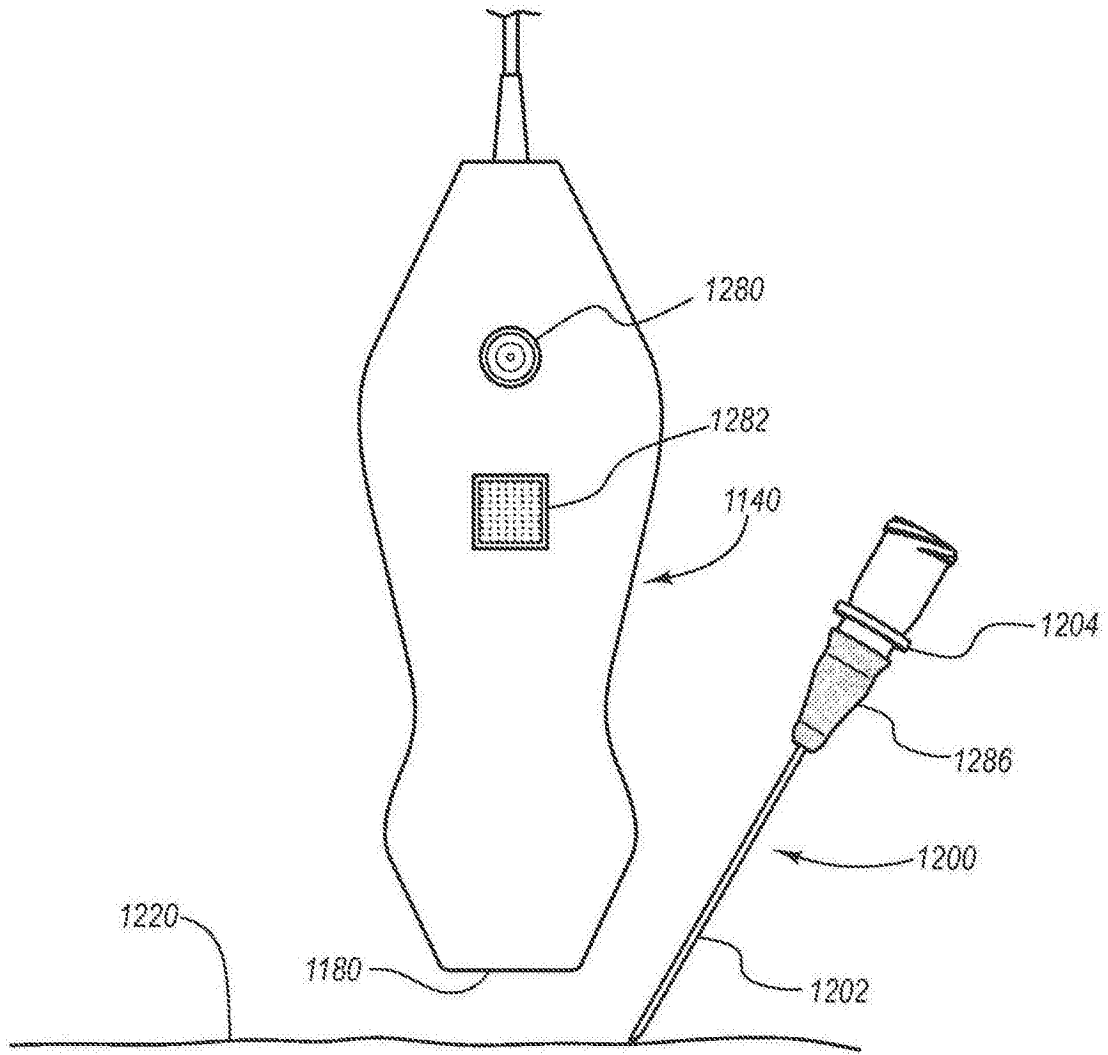


图27

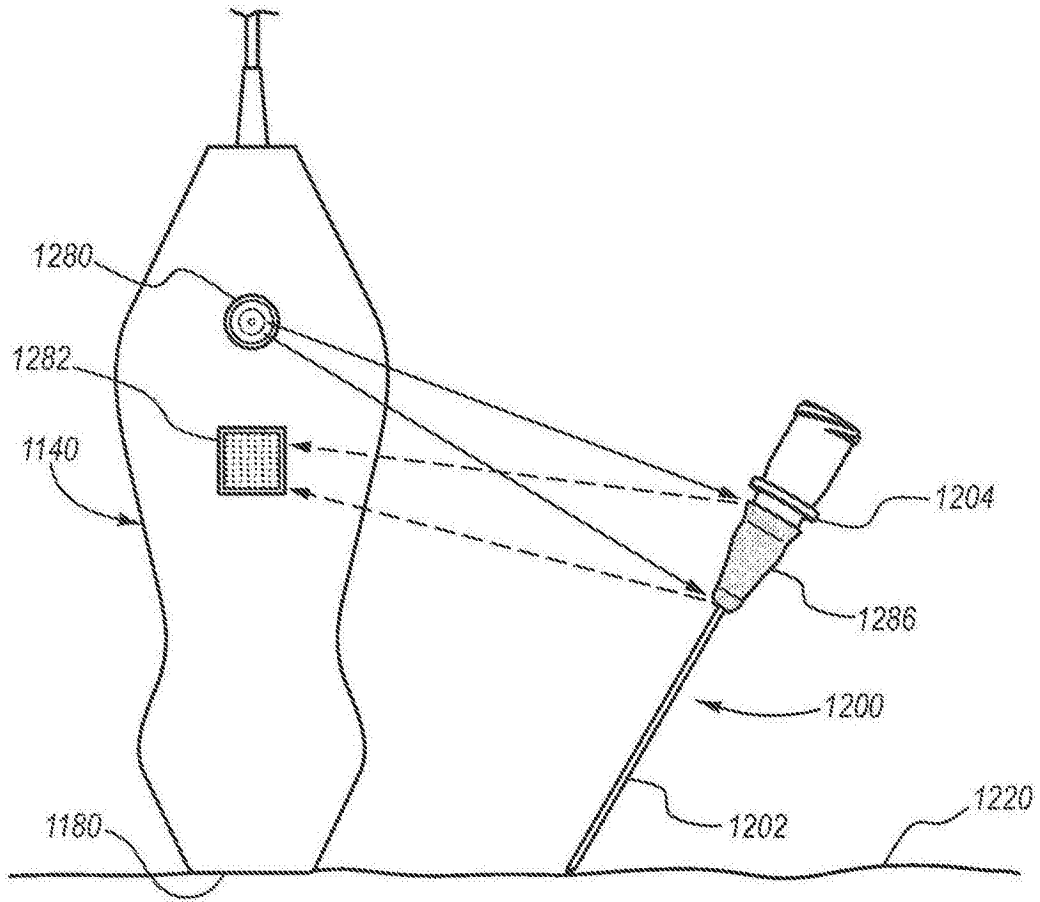


图28

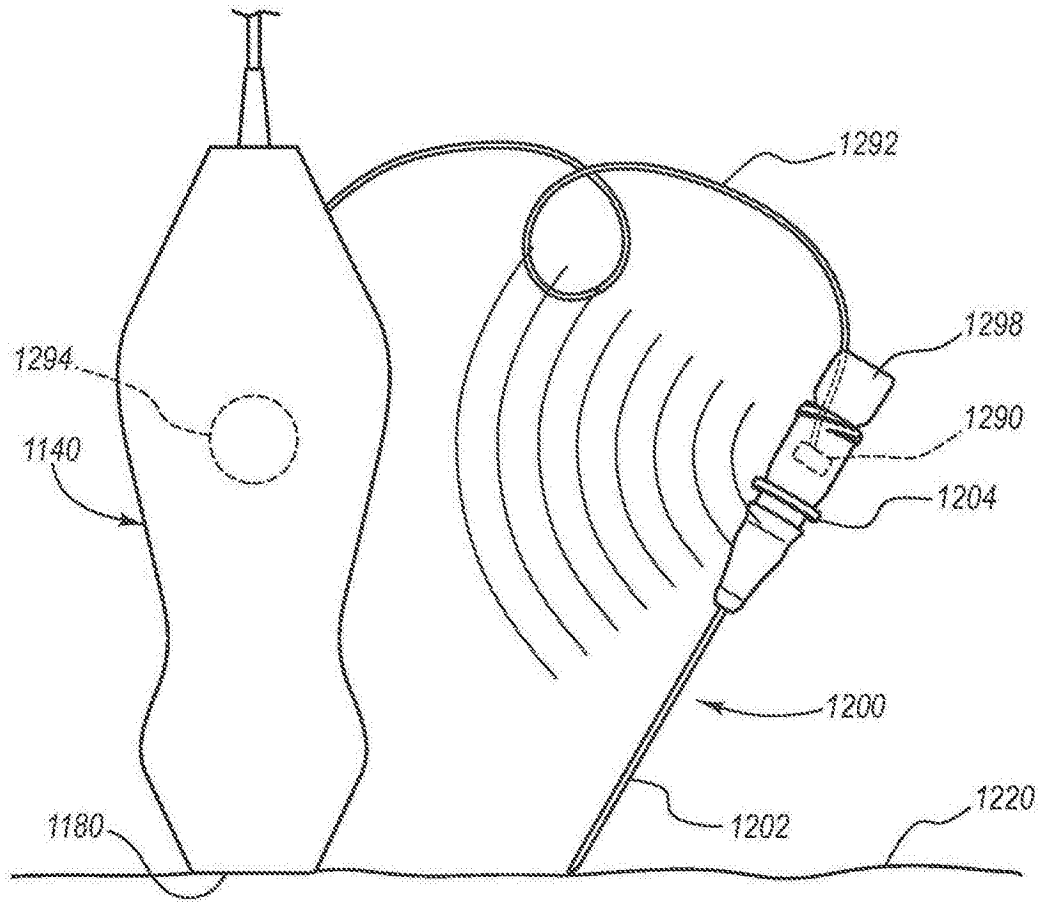


图29

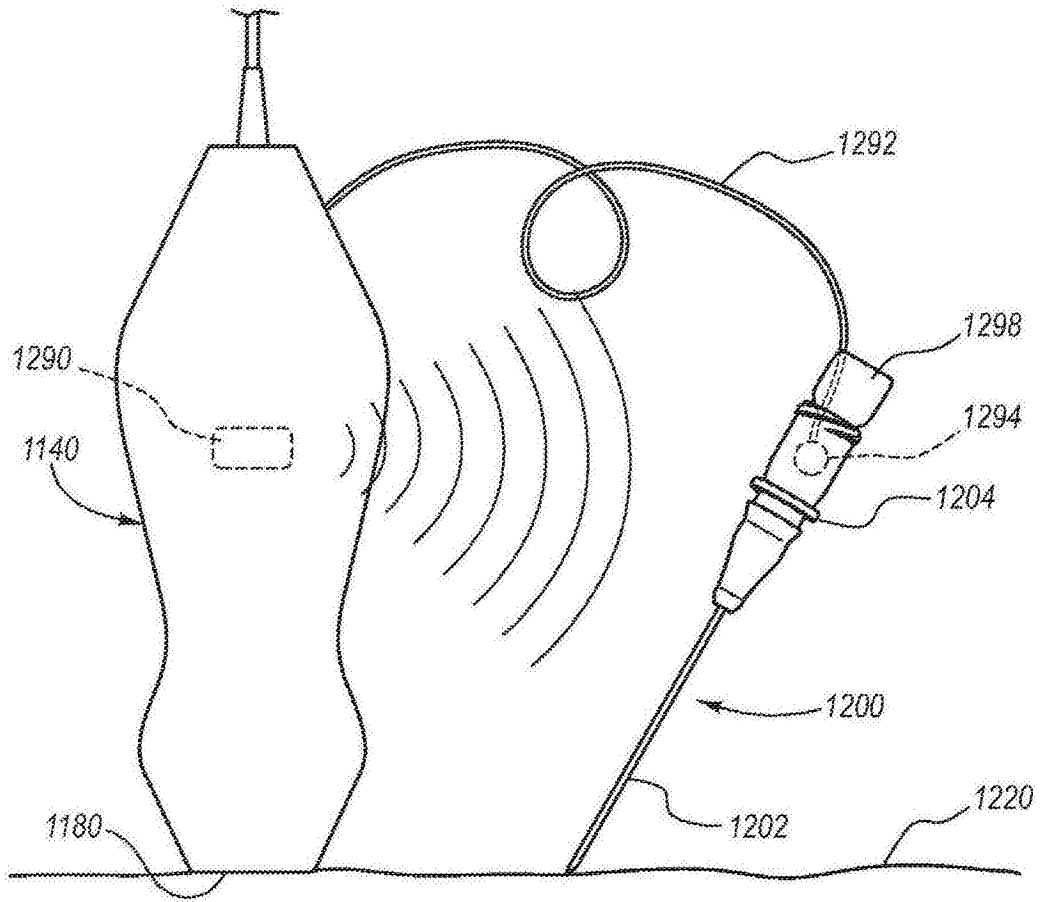


图30

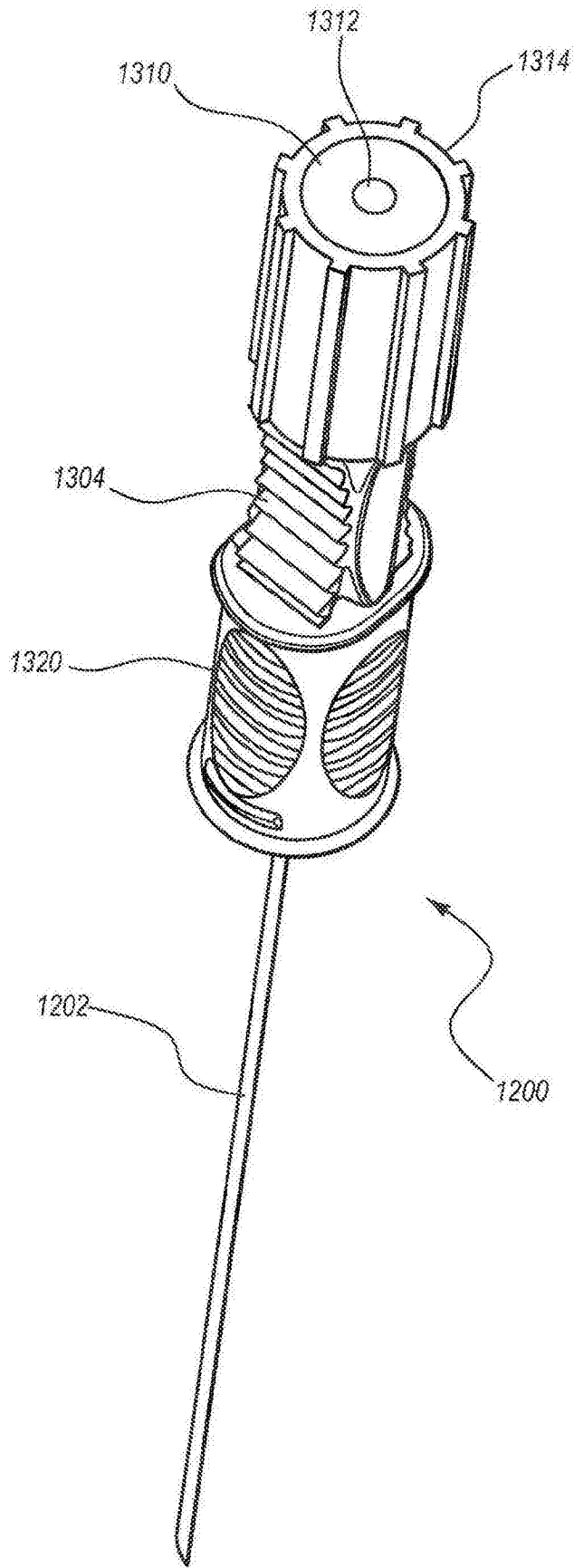


图31A

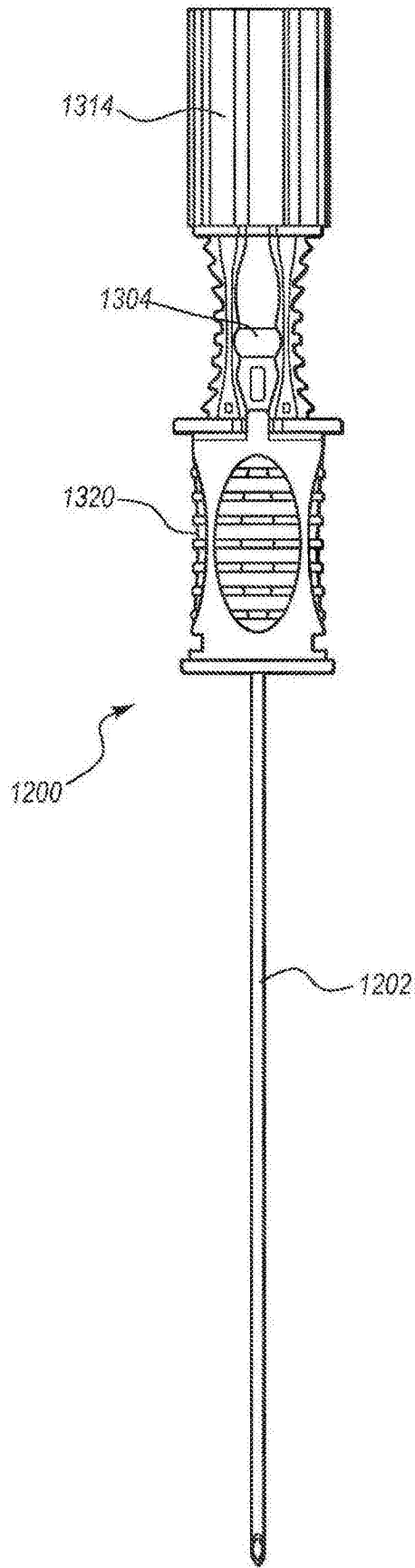


图31B

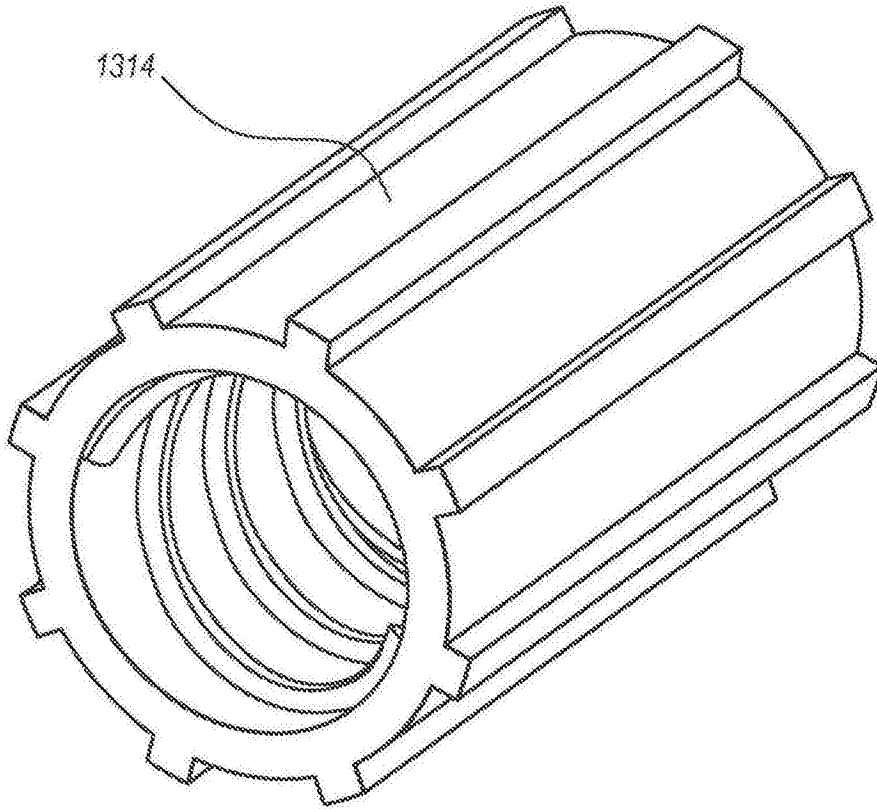


图31C

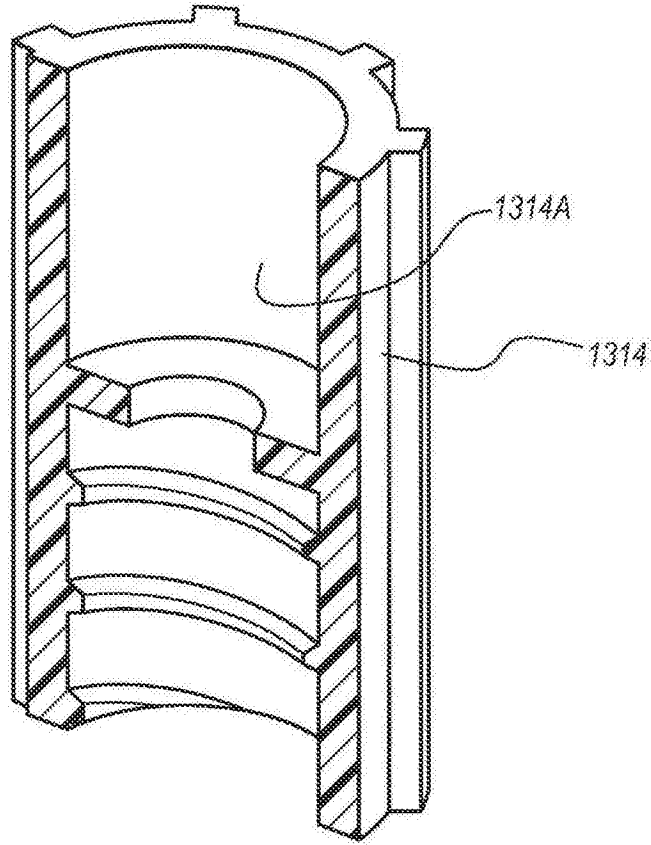


图31D

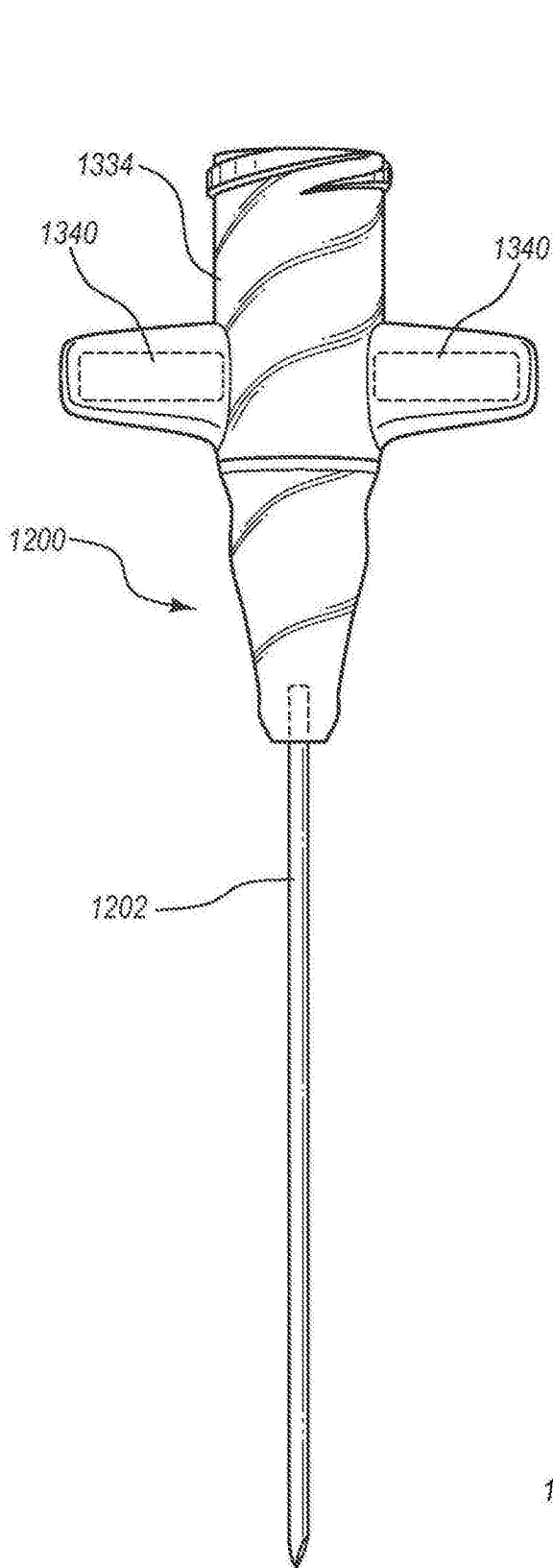


图 32

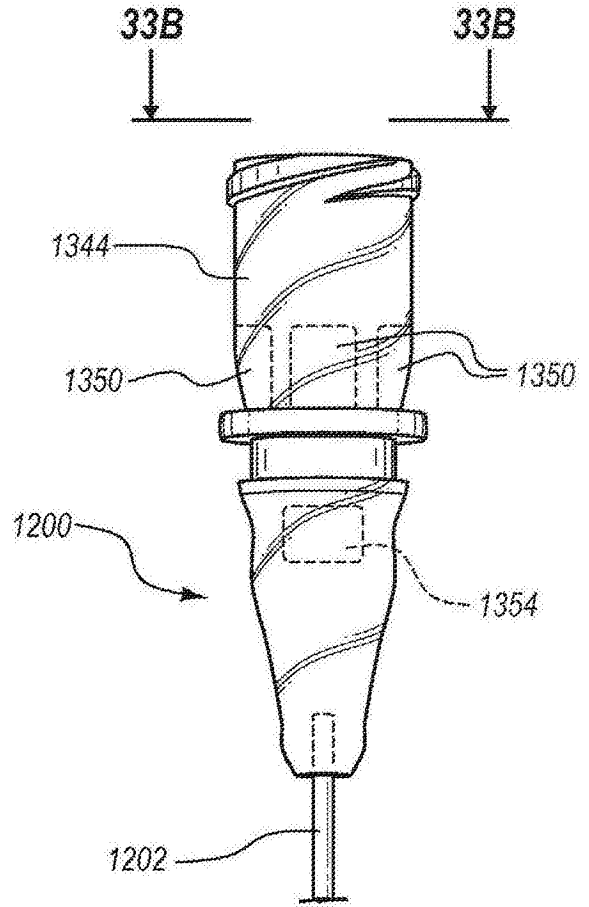


图 33A

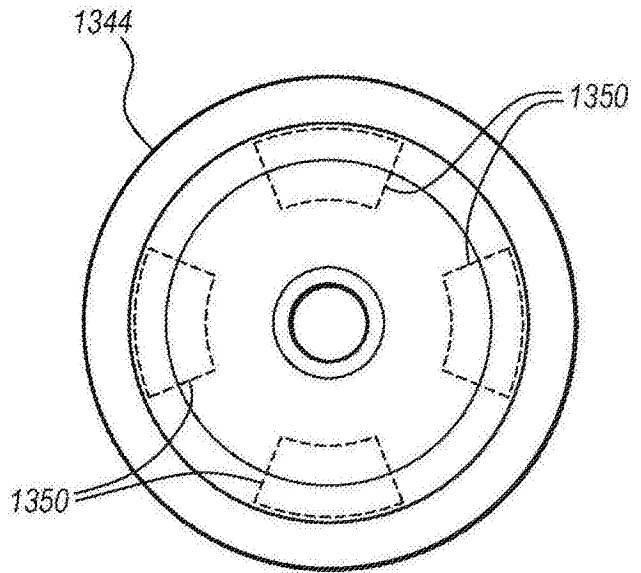


图 33B

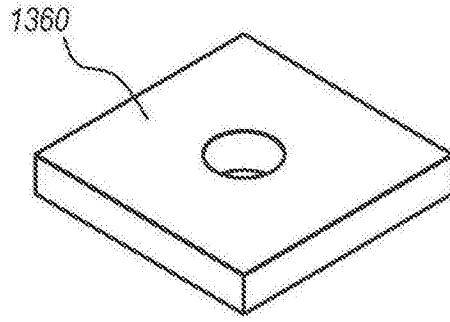


图34A

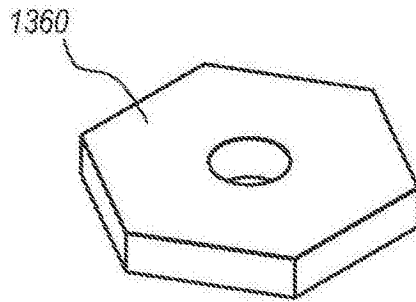


图34B

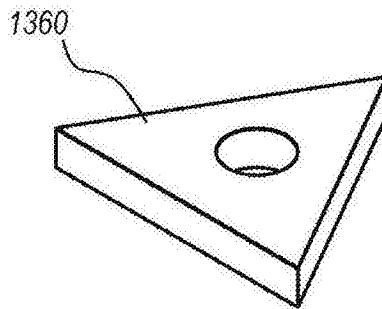


图34C

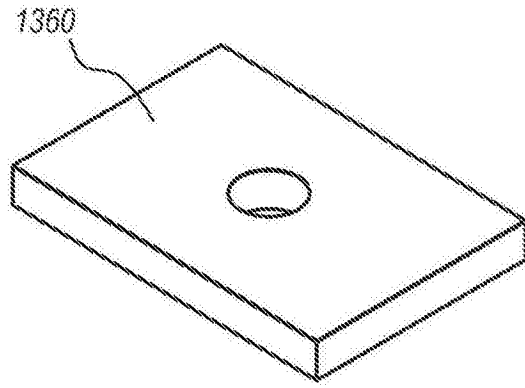


图34D

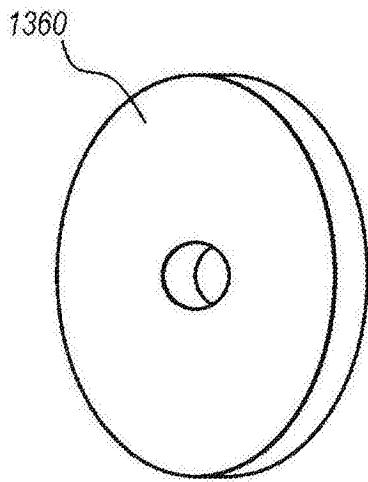


图 34E

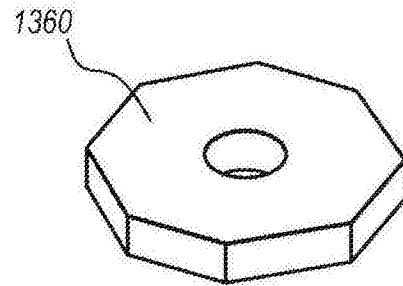


图 34F

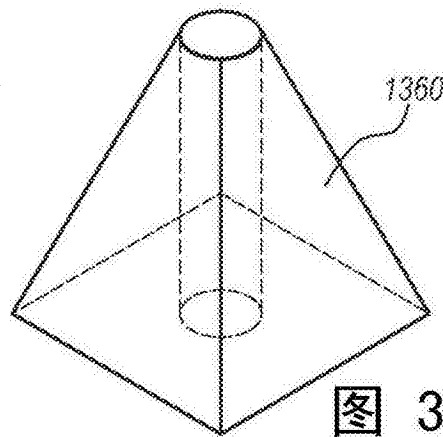


图 34G

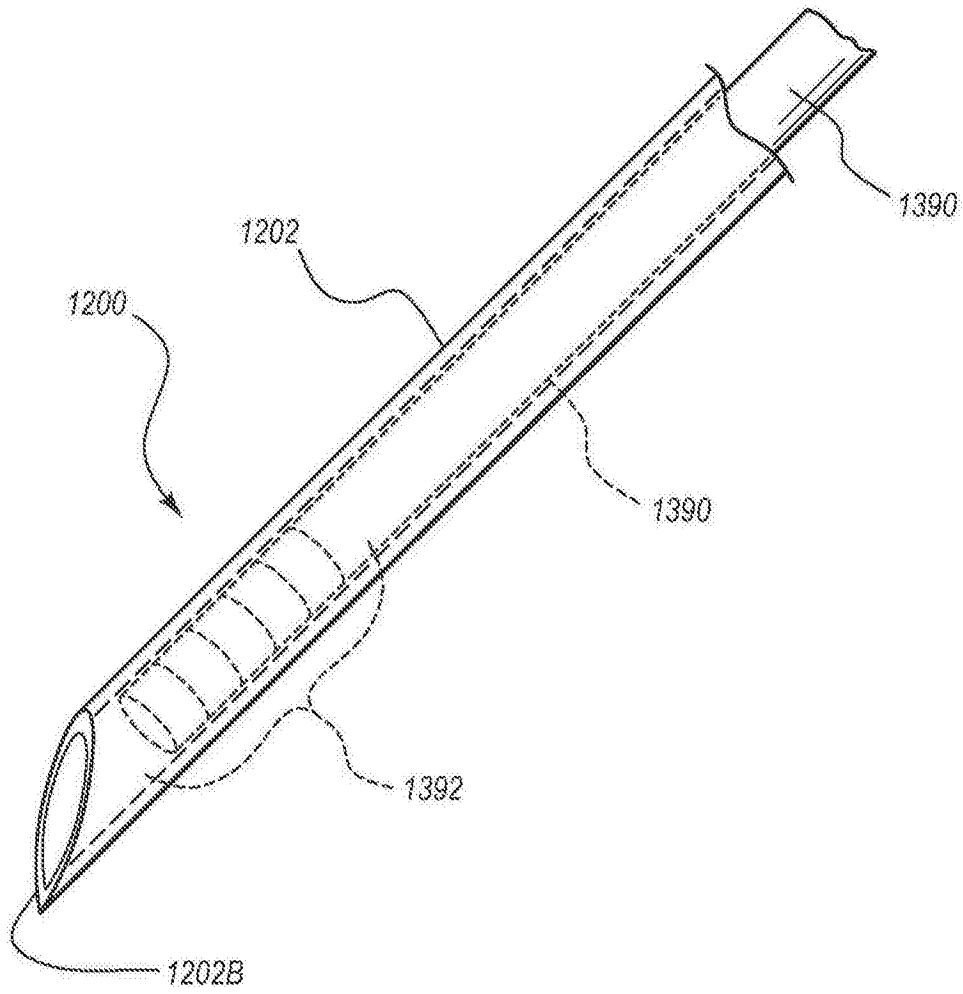


图35

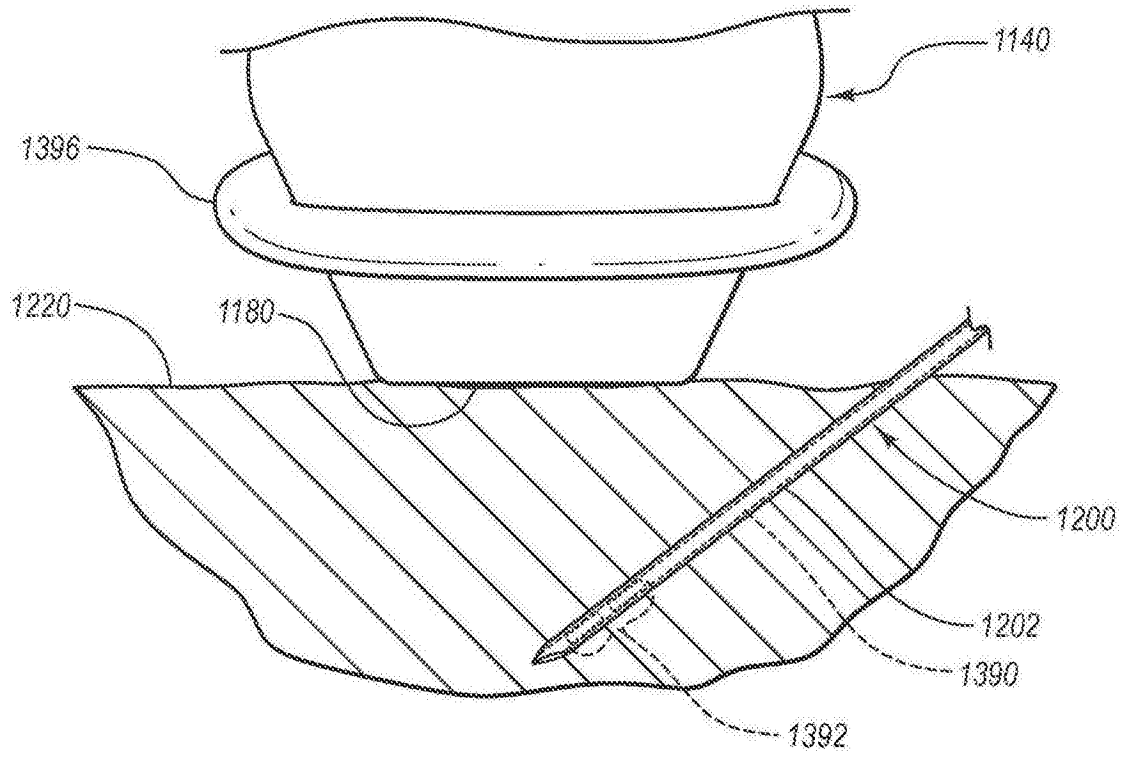


图36

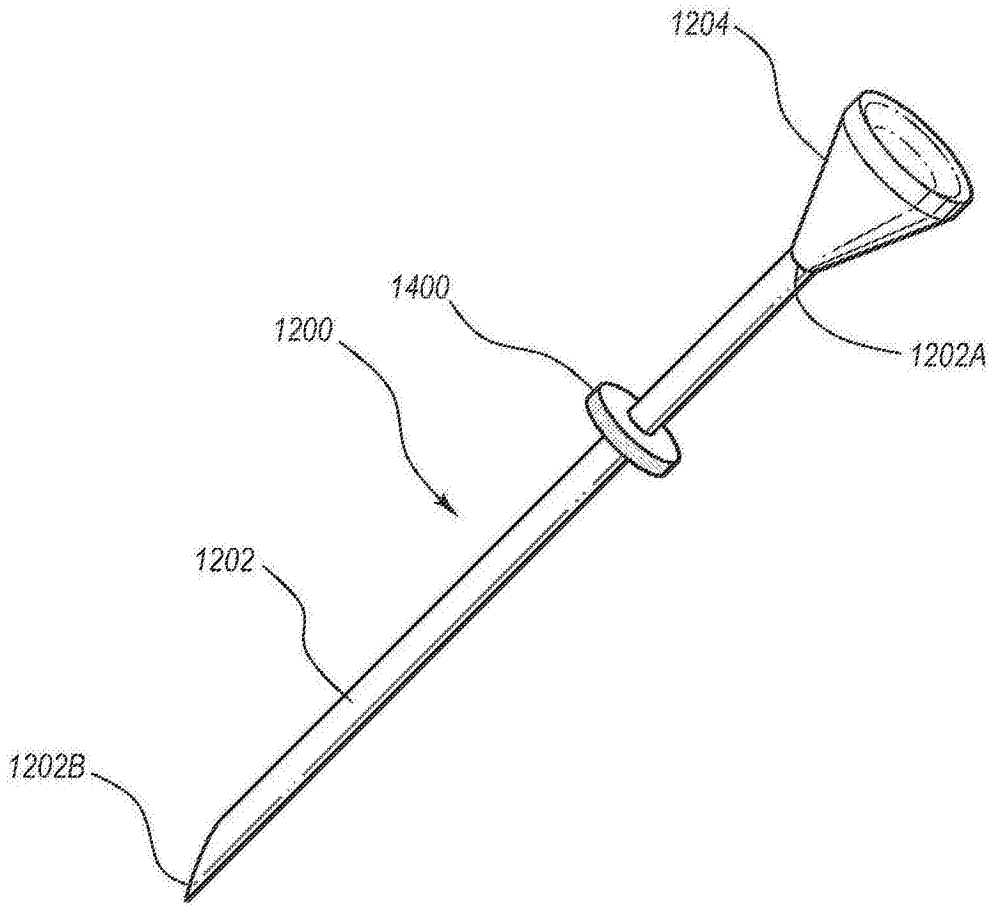


图37

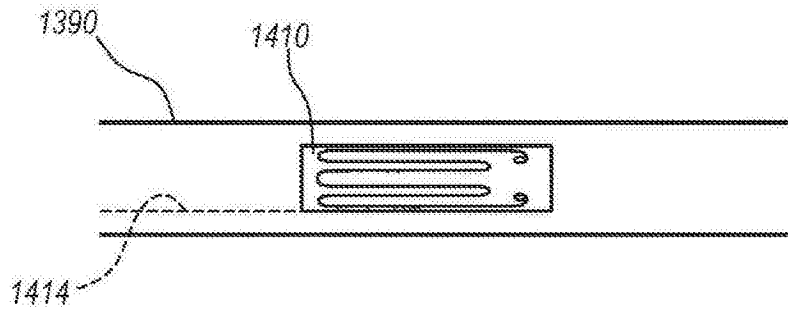


图38

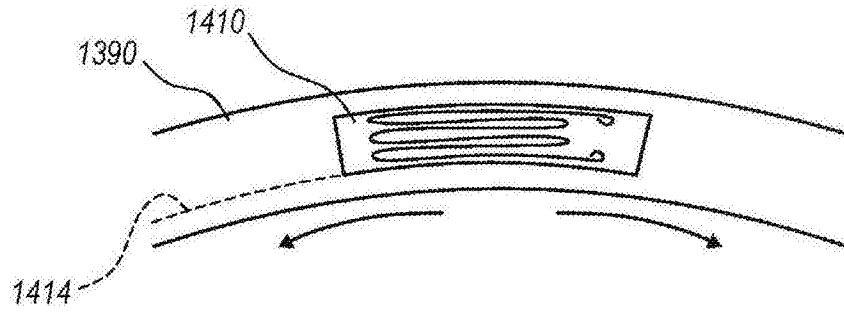


图39A

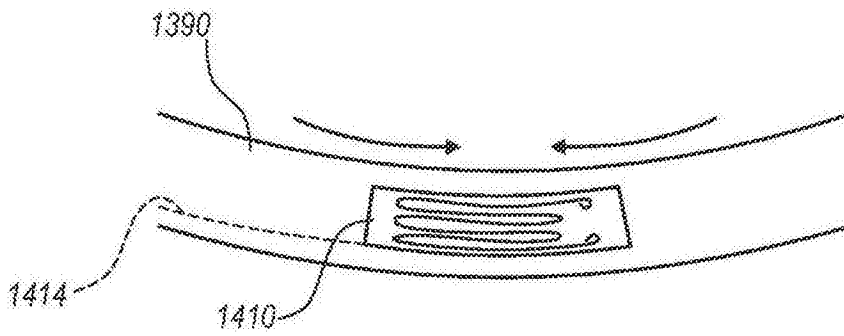


图39B

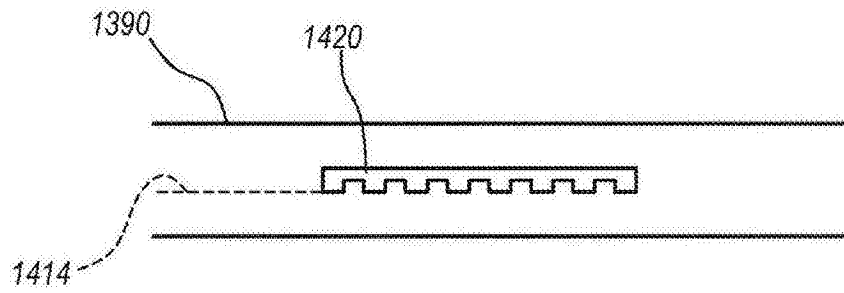


图40

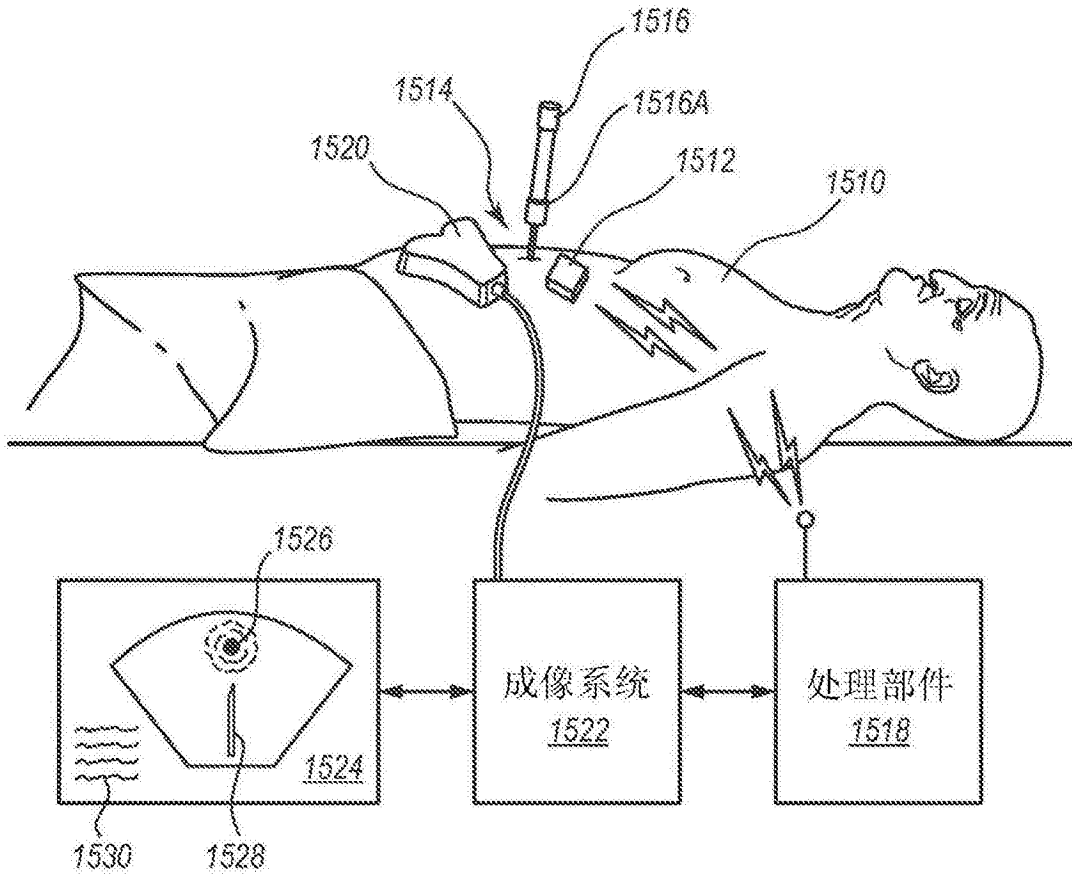


图41

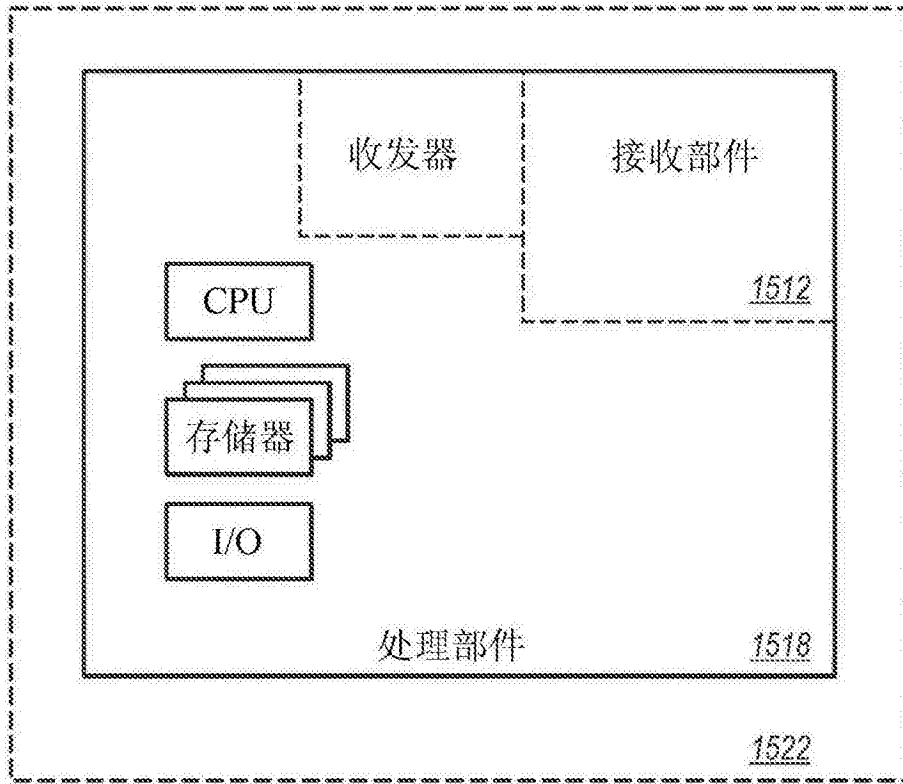


图42

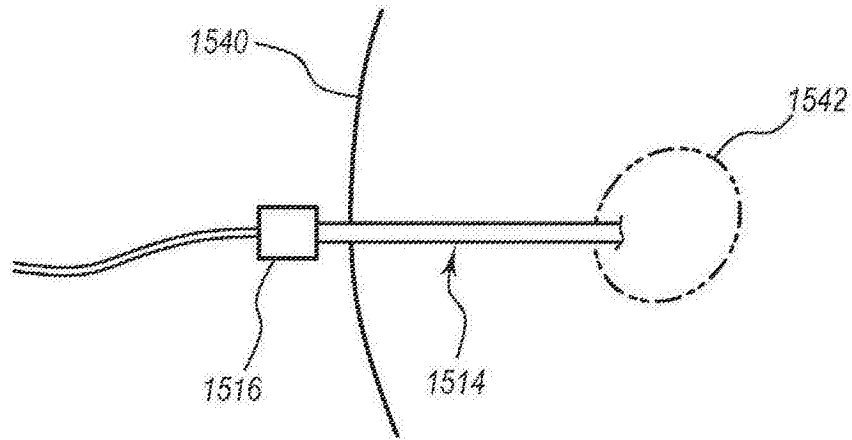


图43A

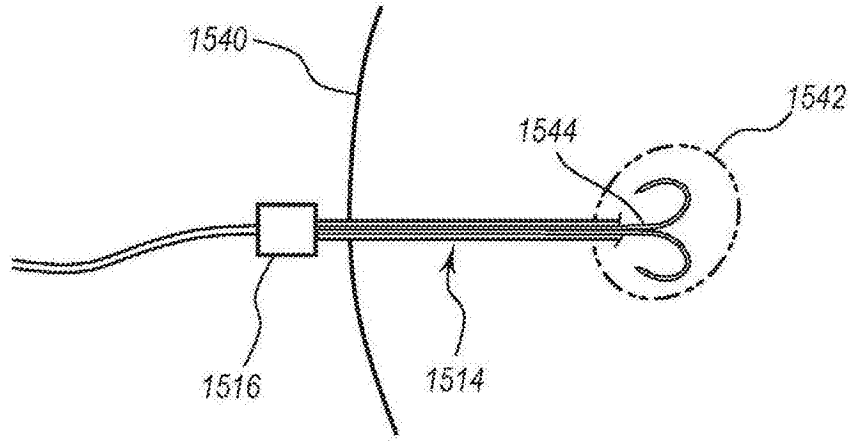


图43B

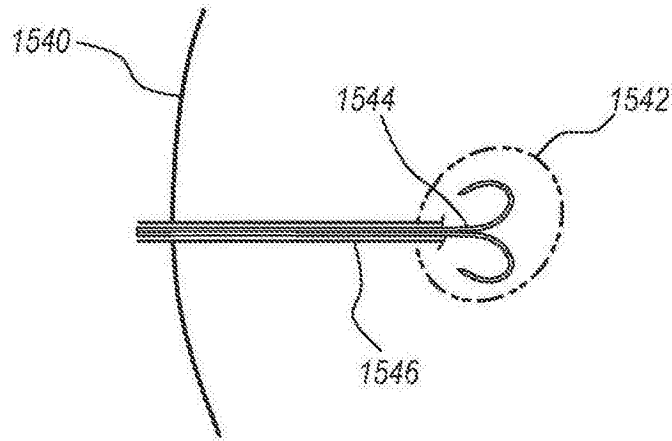


图43C

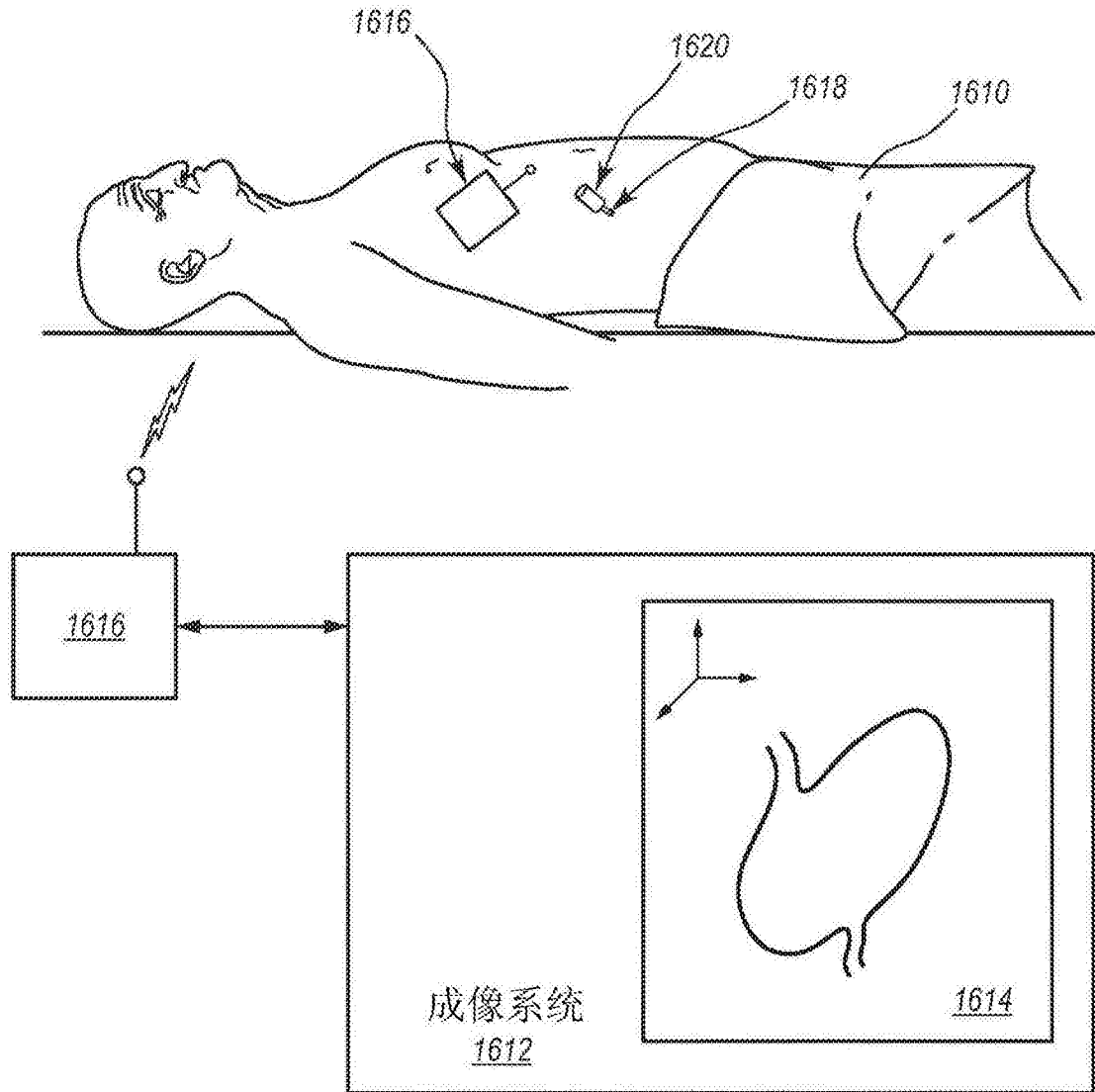


图44

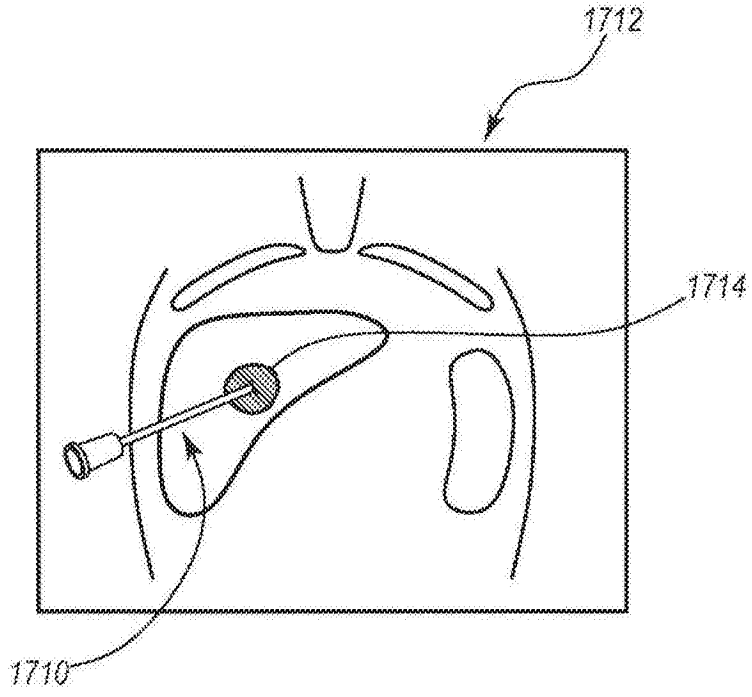


图45

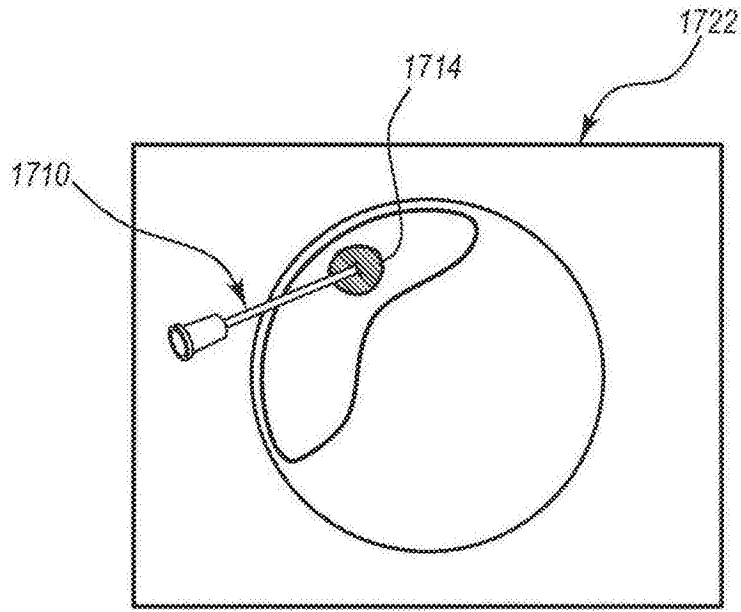


图46

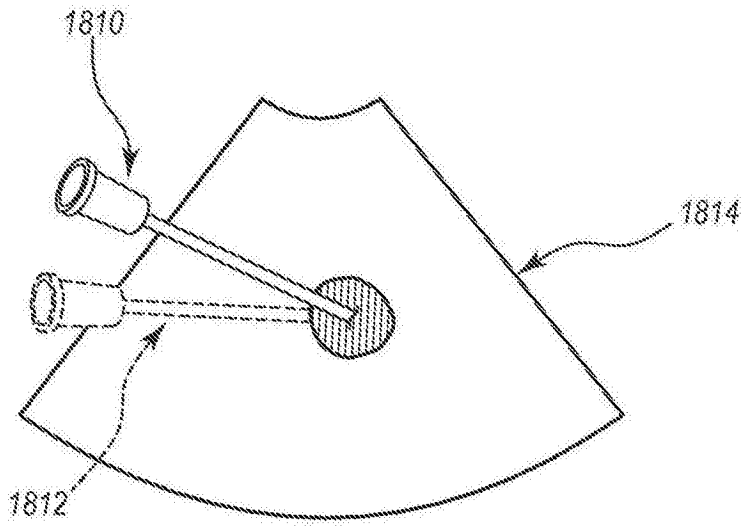


图47

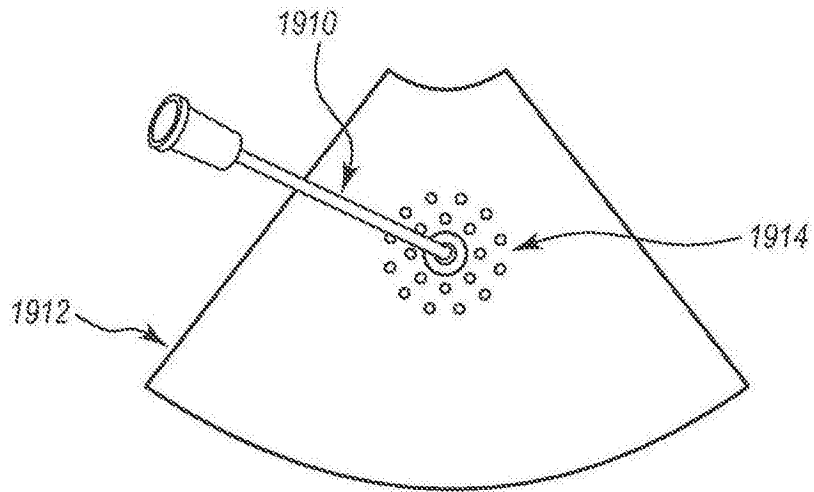


图48

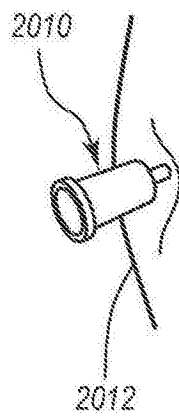


图49A

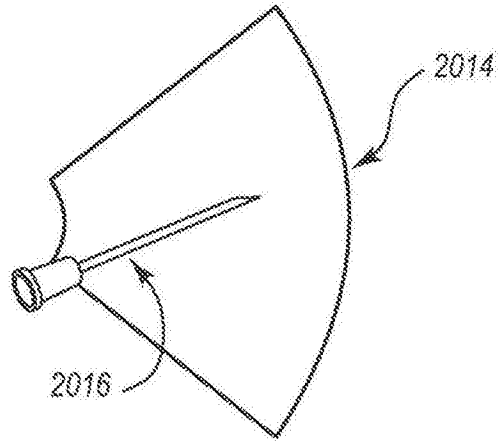


图49B

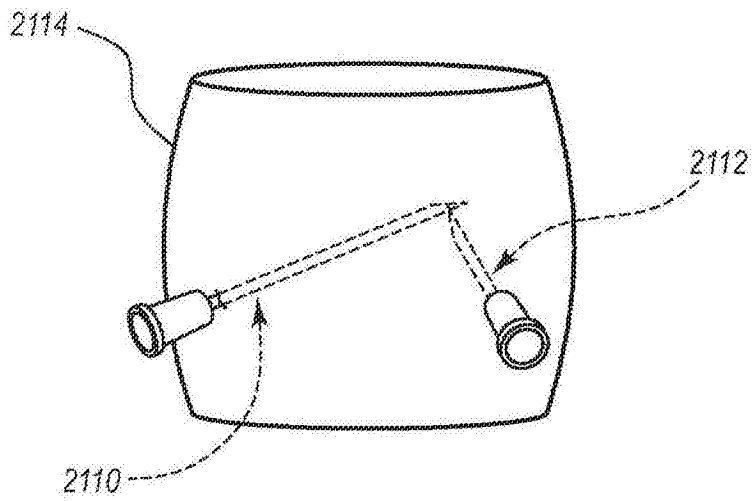


图50

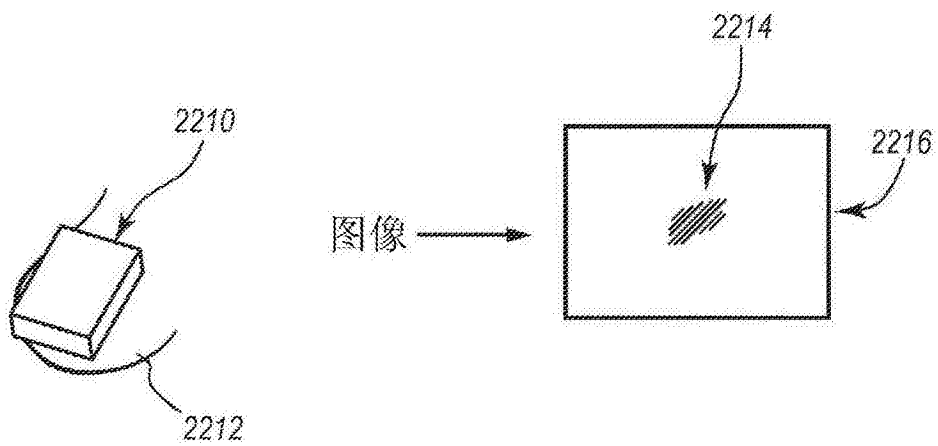


图51A

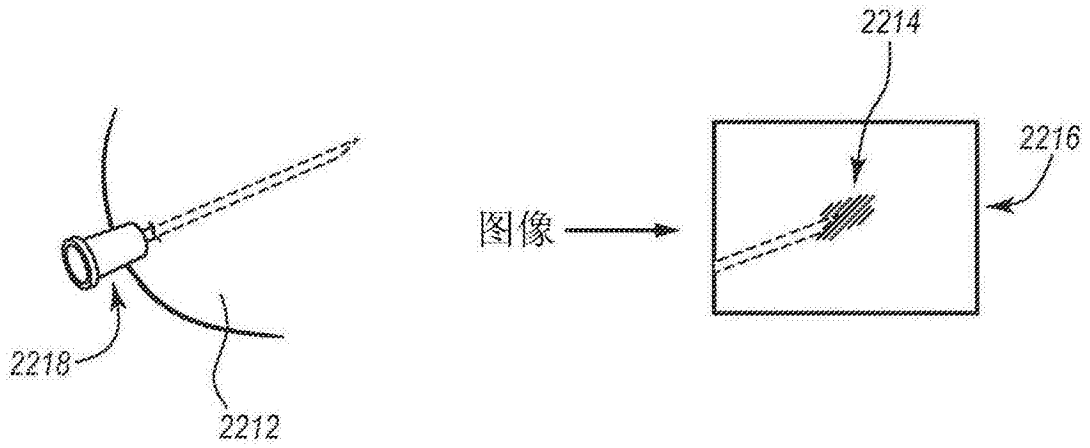


图51B

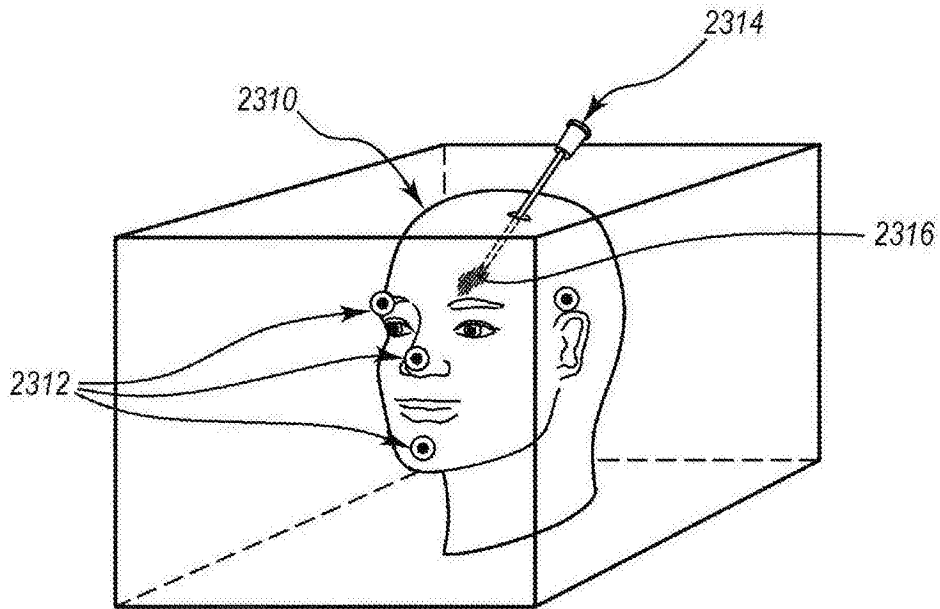


图52

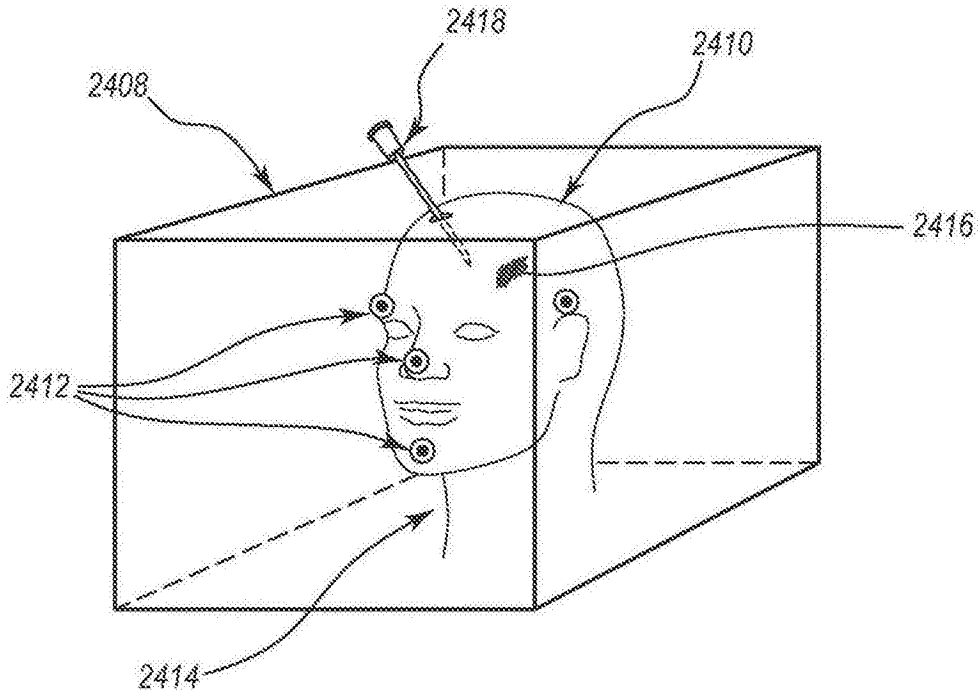


图53

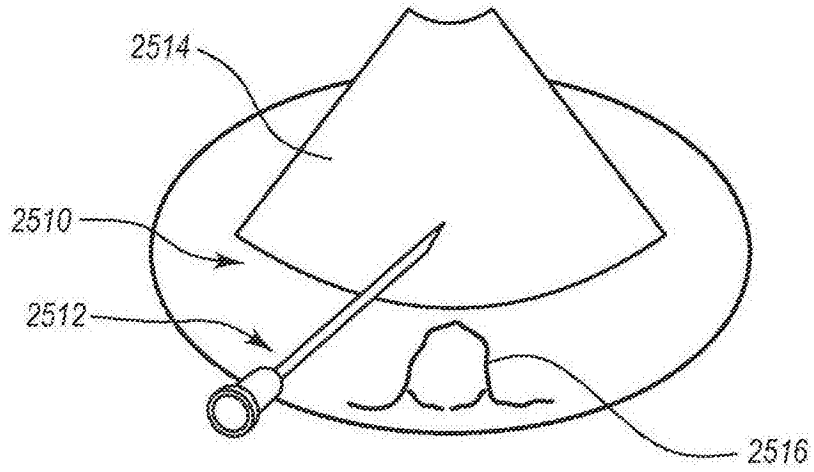


图54

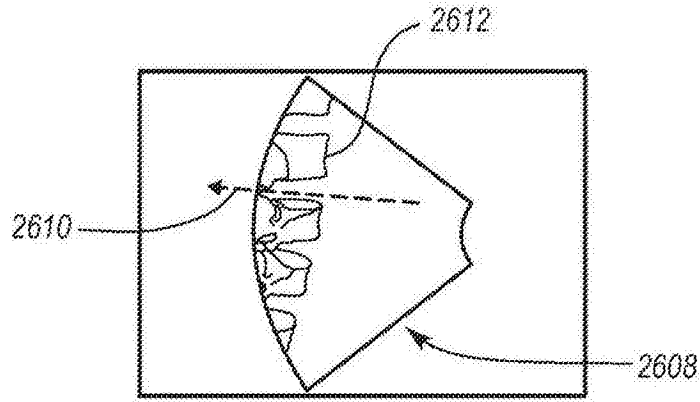


图55A

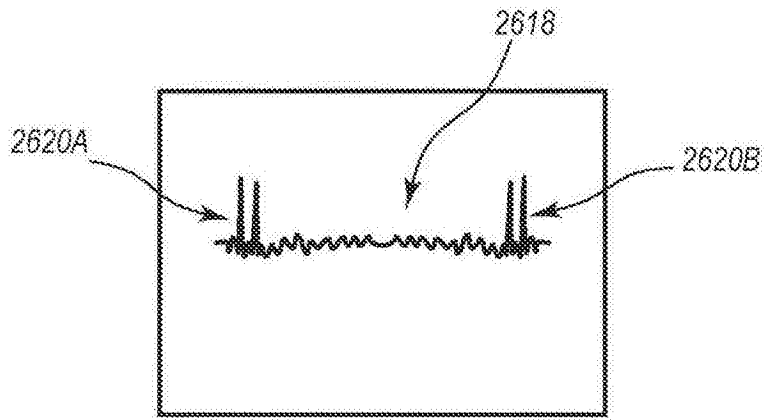


图55B

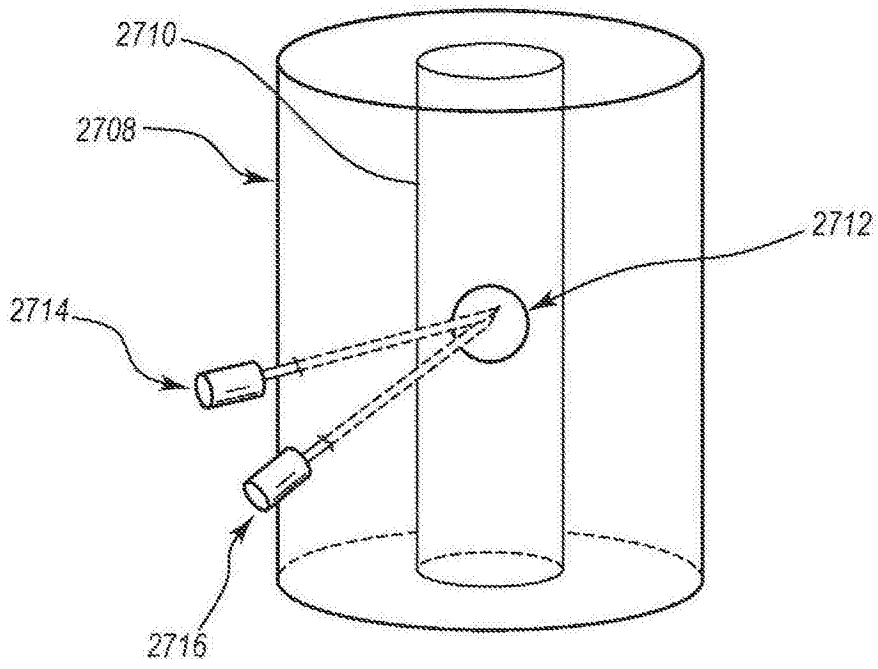


图56

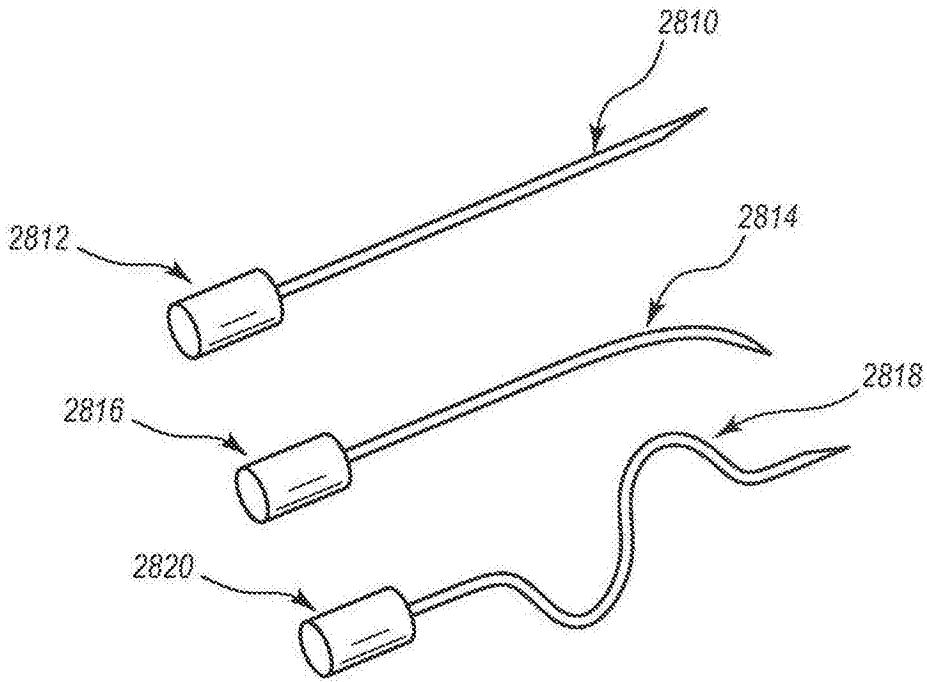


图57

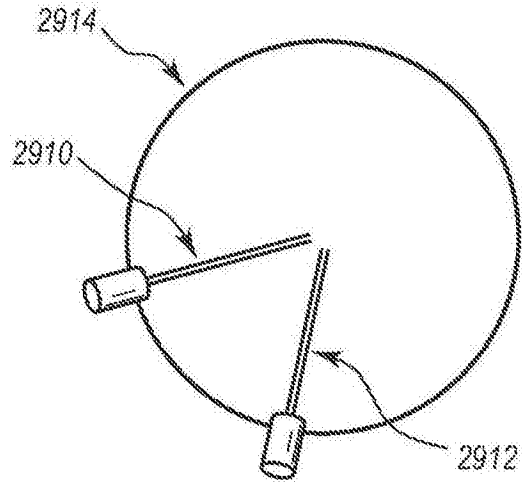


图58A

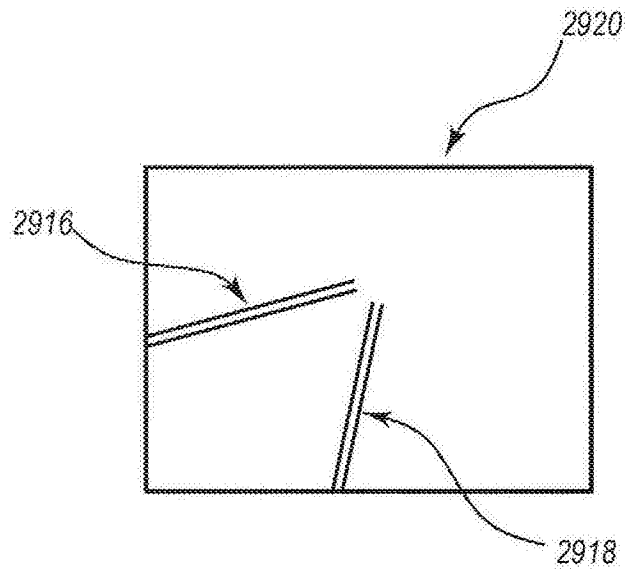


图58B

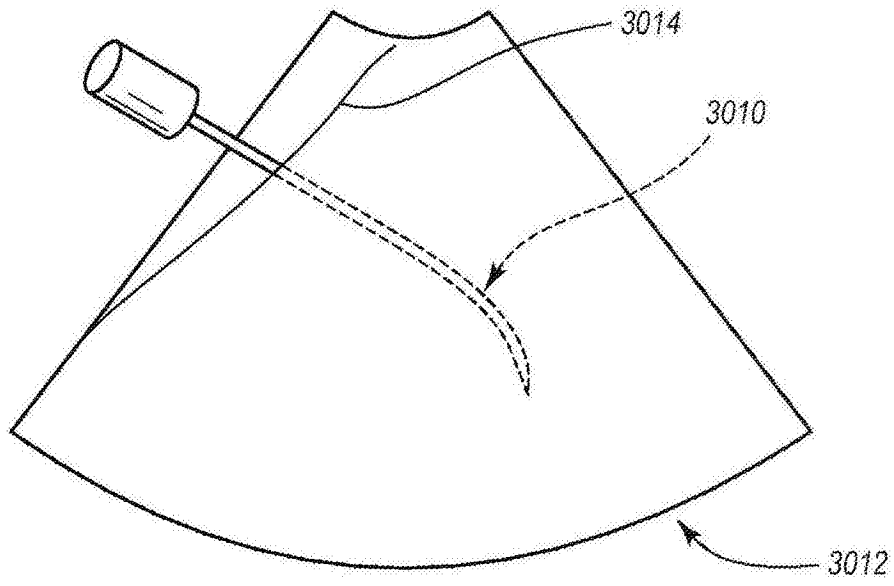


图59

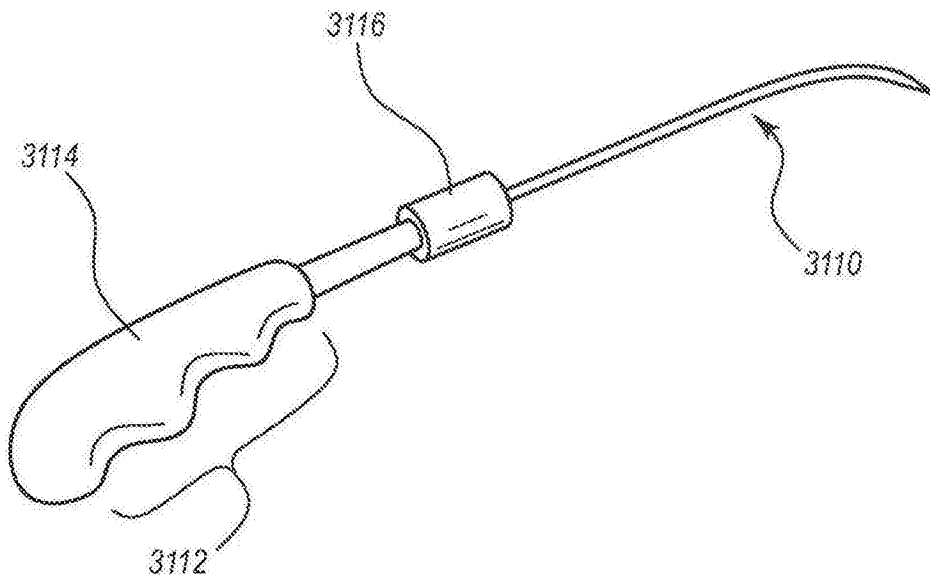


图60

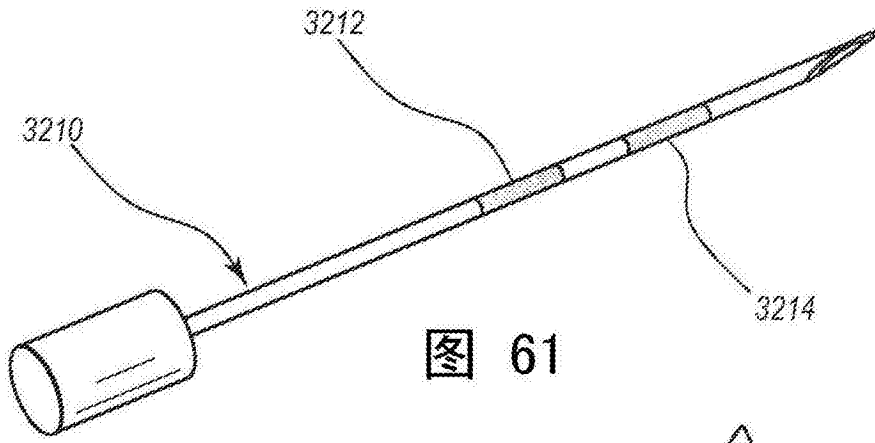


图 61

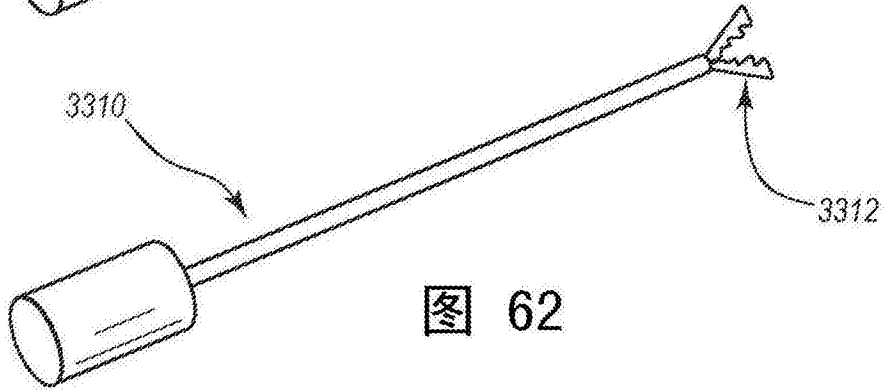


图 62

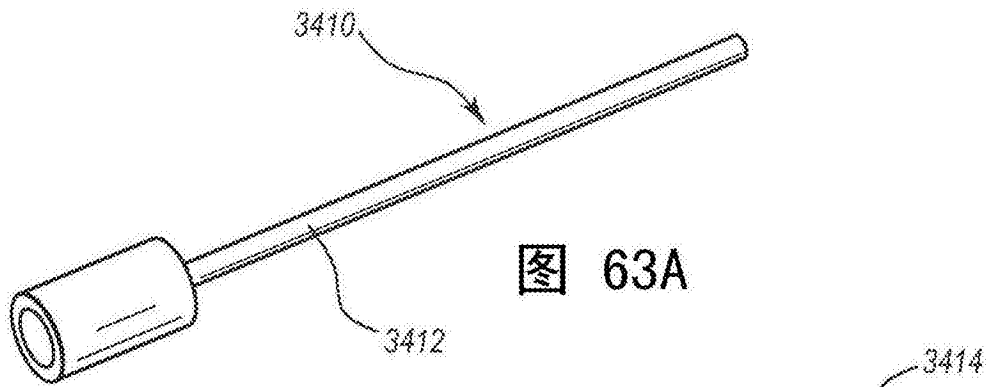


图 63A

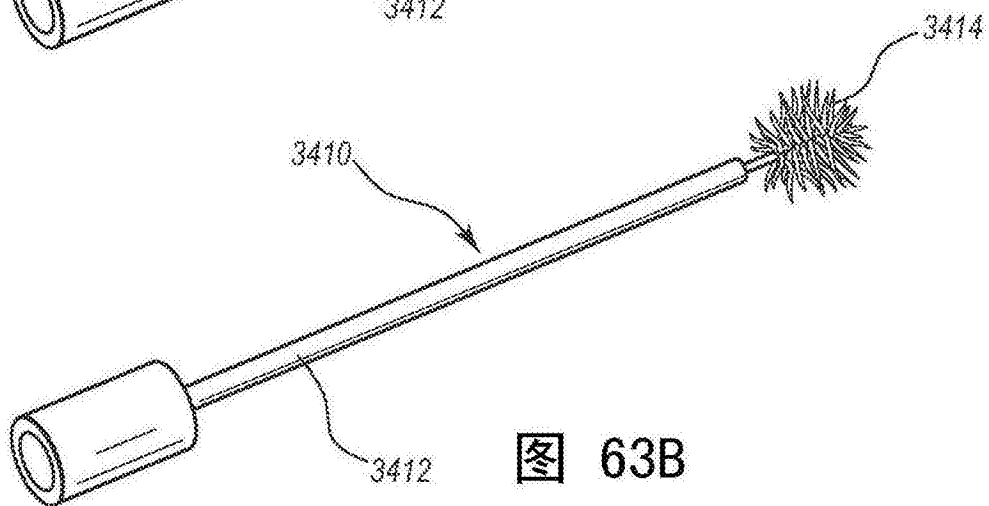


图 63B

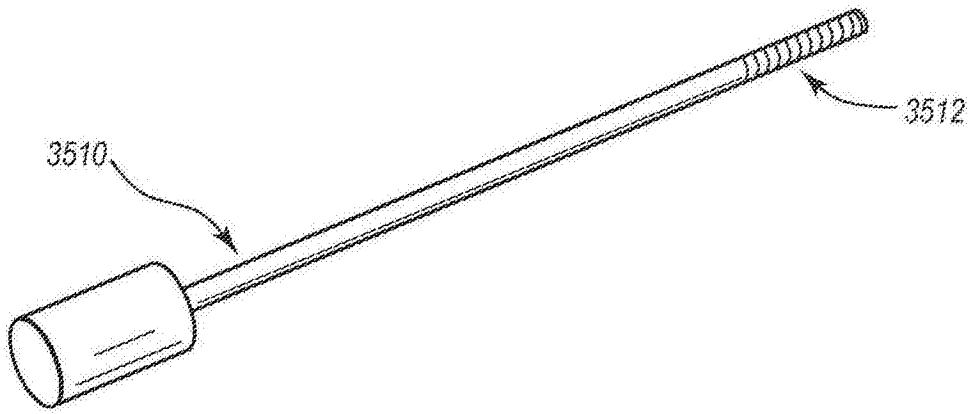


图64A

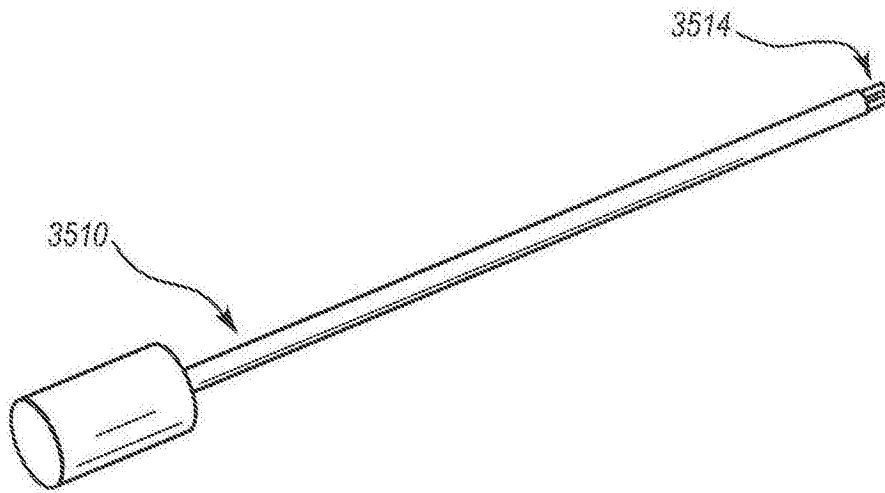


图64B

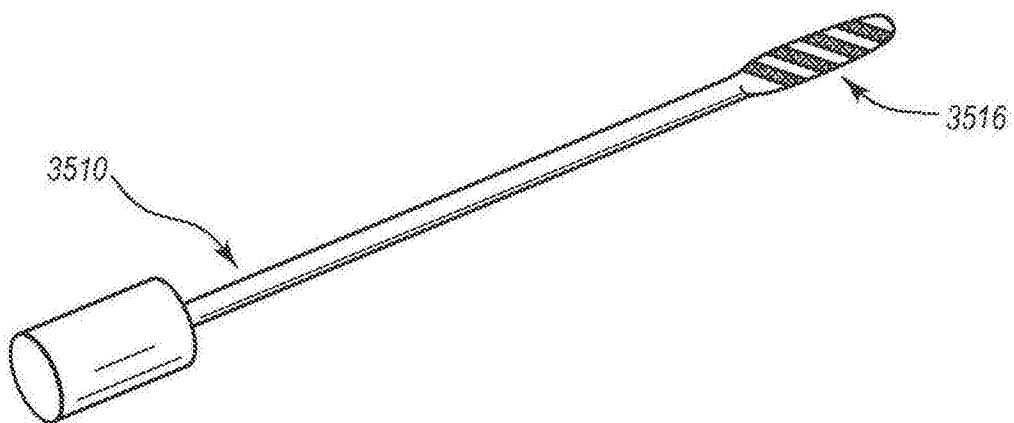


图64C

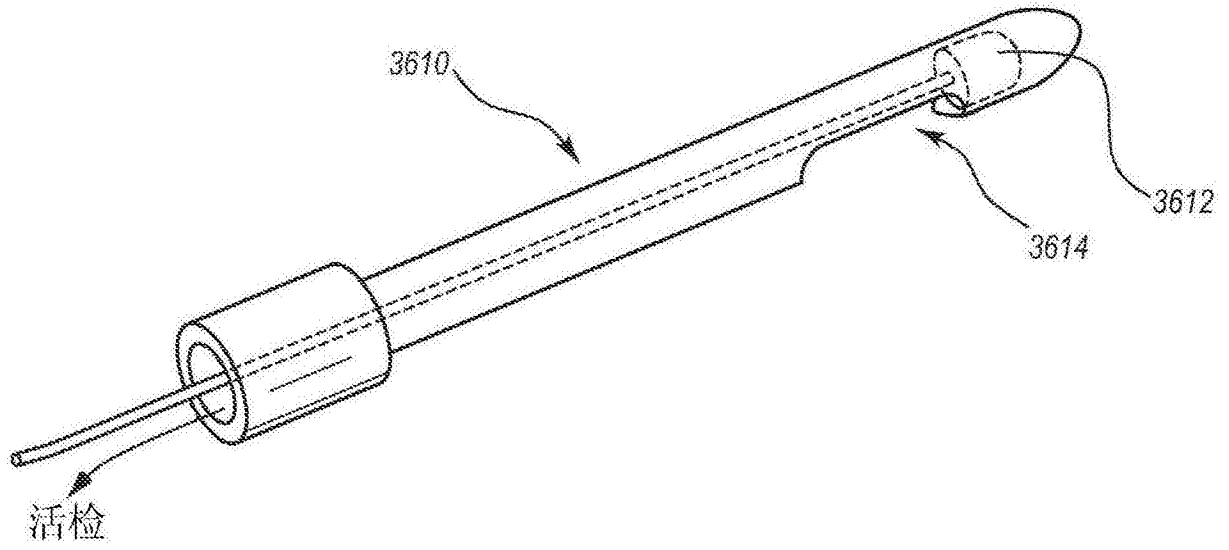


图65

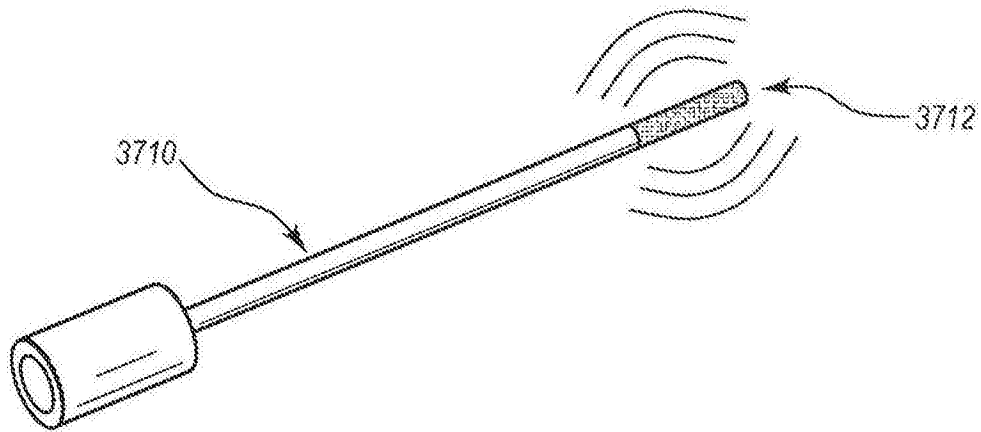


图66

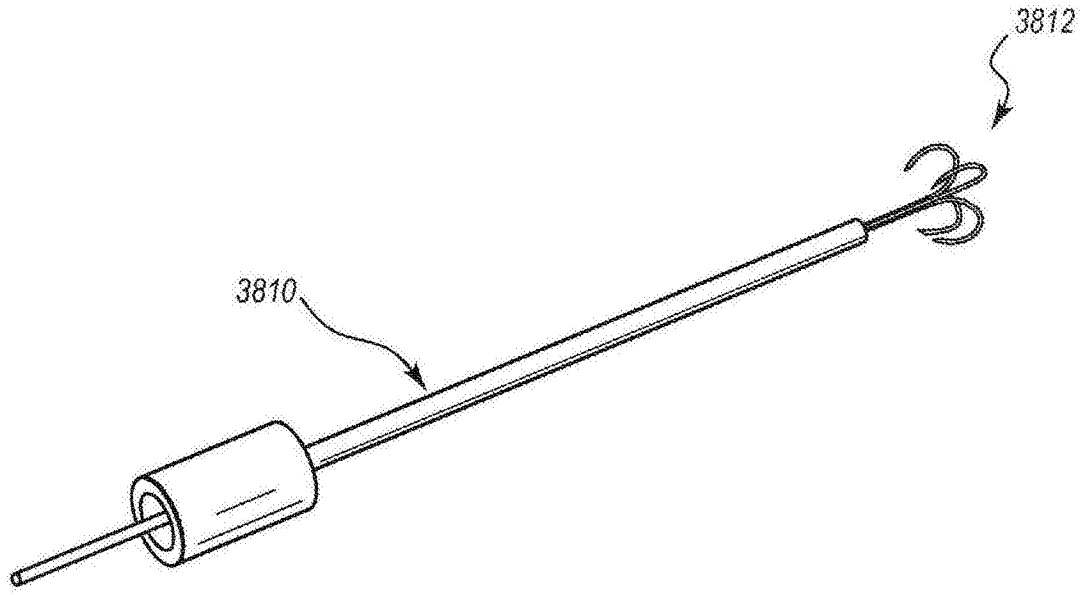


图67

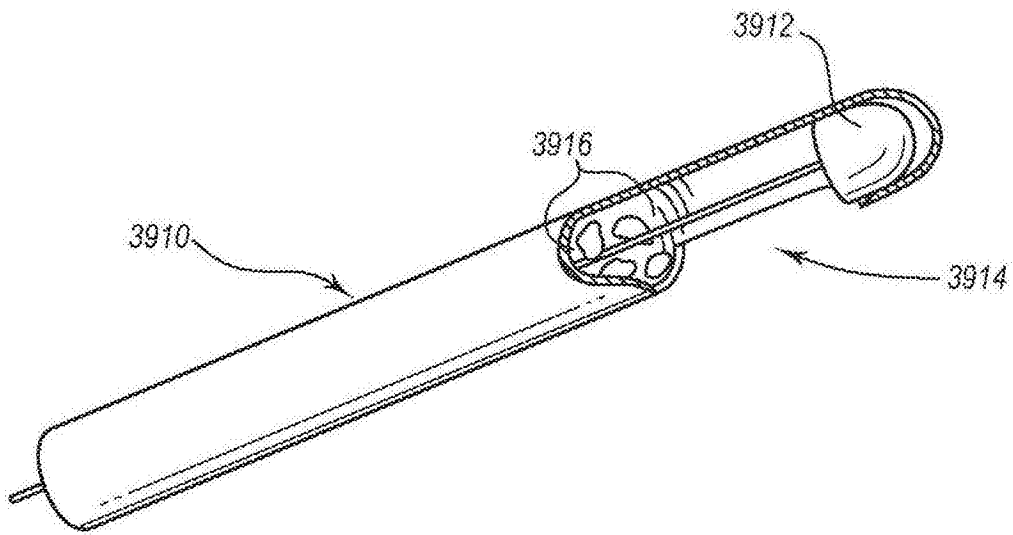


图68

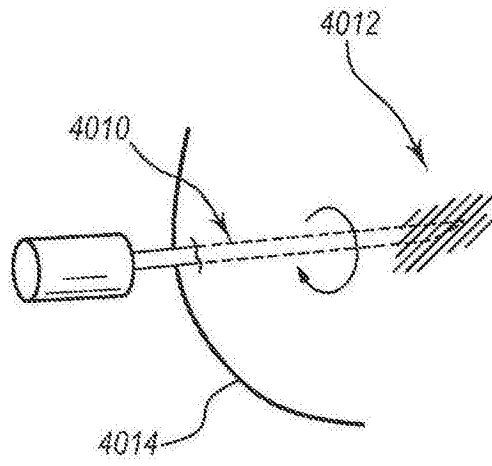


图69

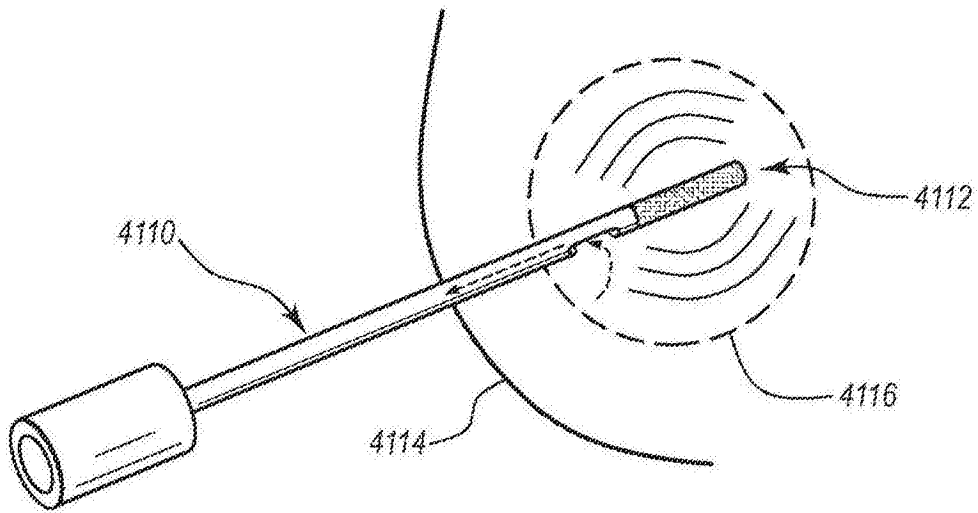


图70

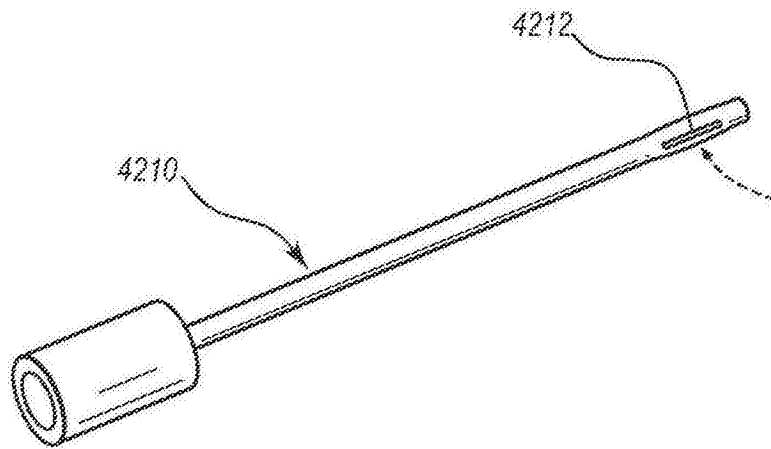


图71

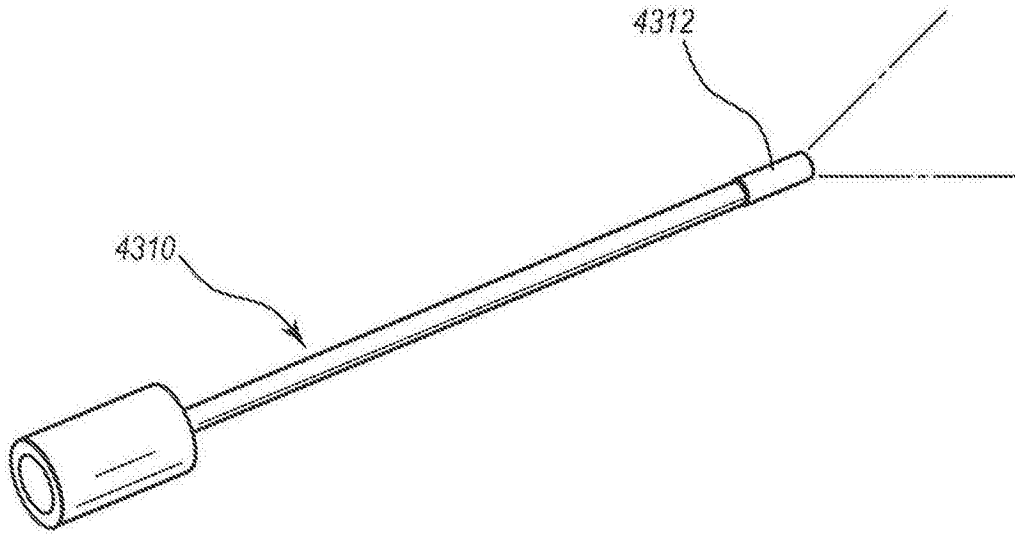


图72

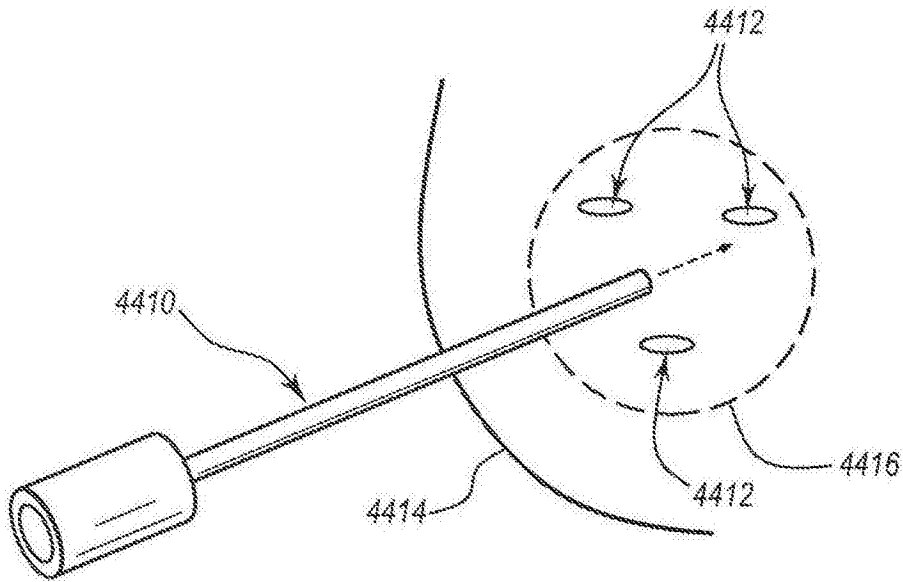


图73

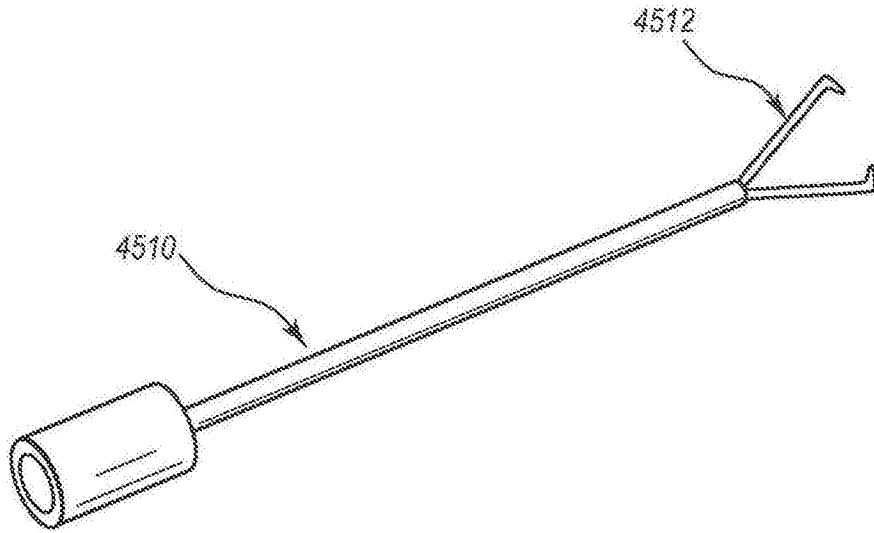


图74

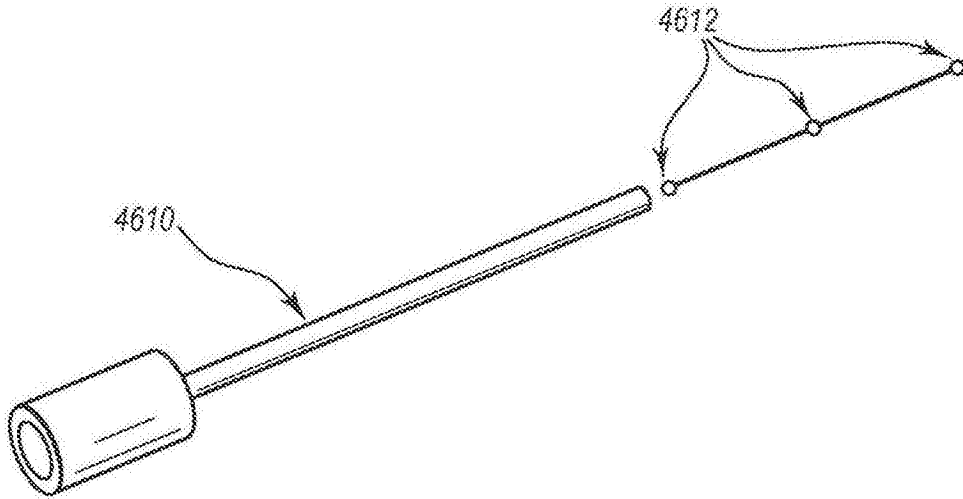


图75

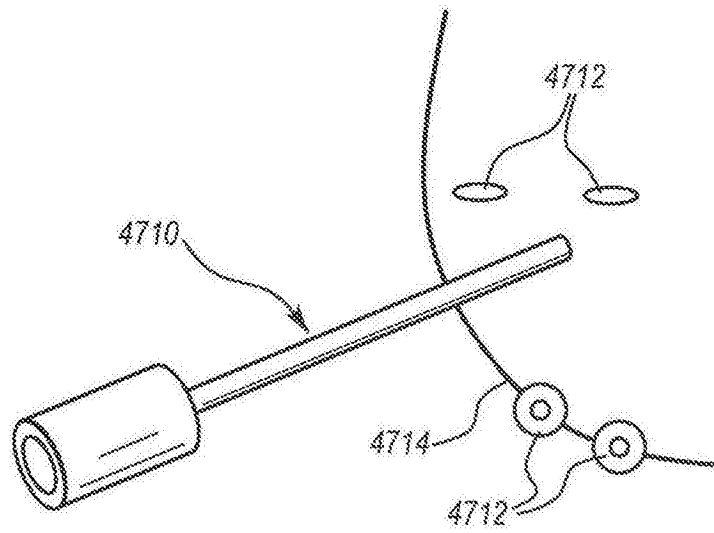


图76

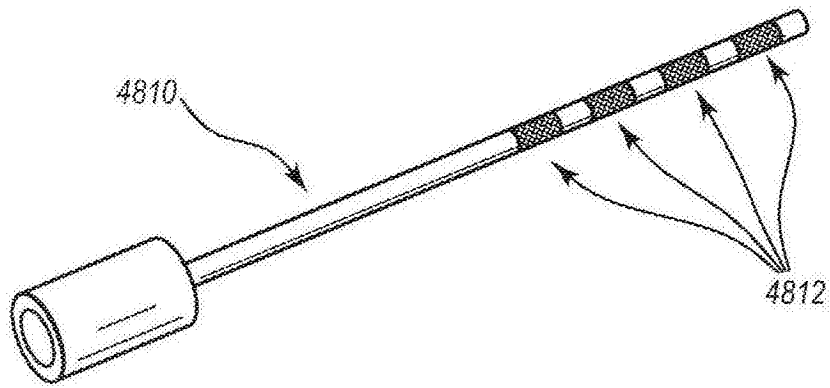


图77

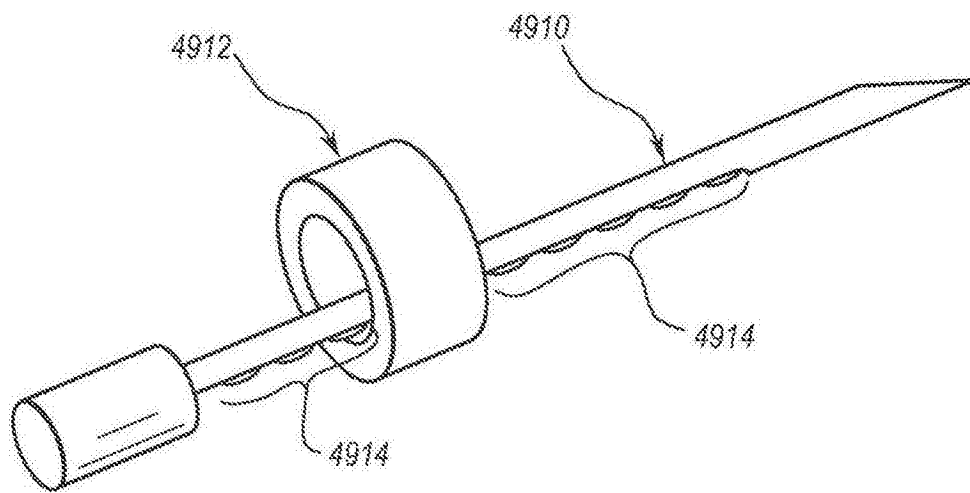


图78

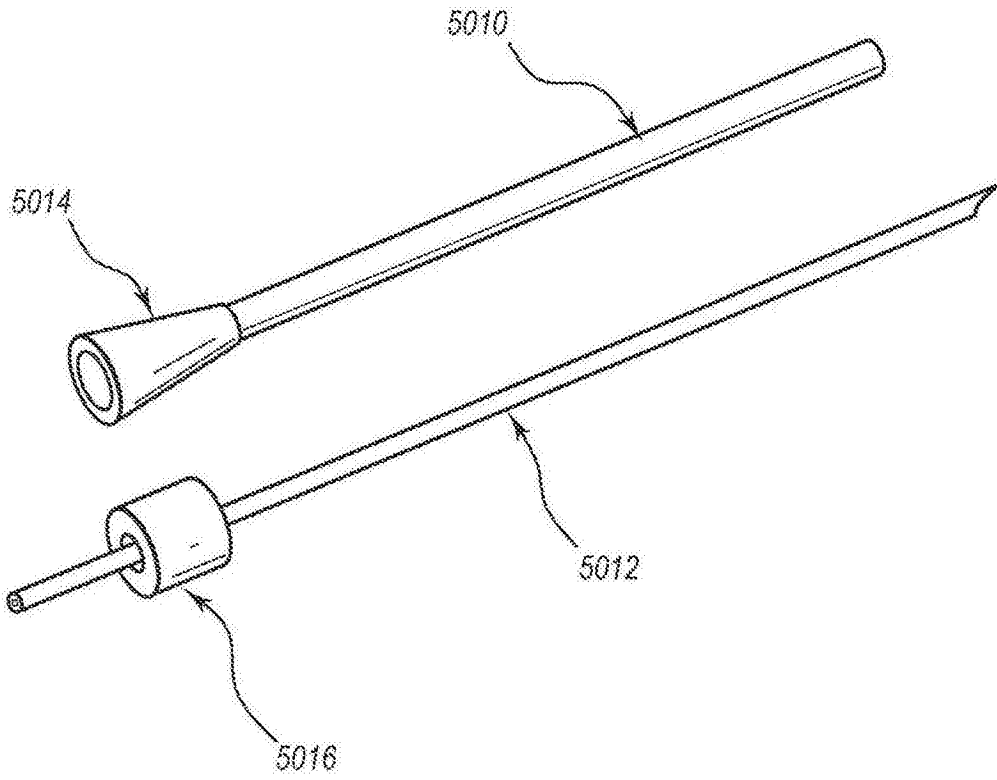


图79

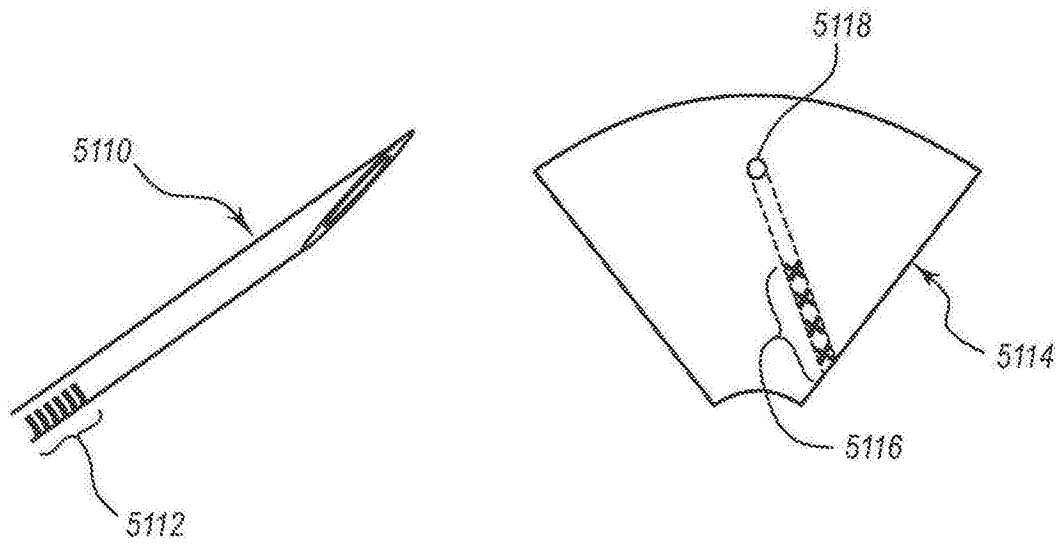


图80

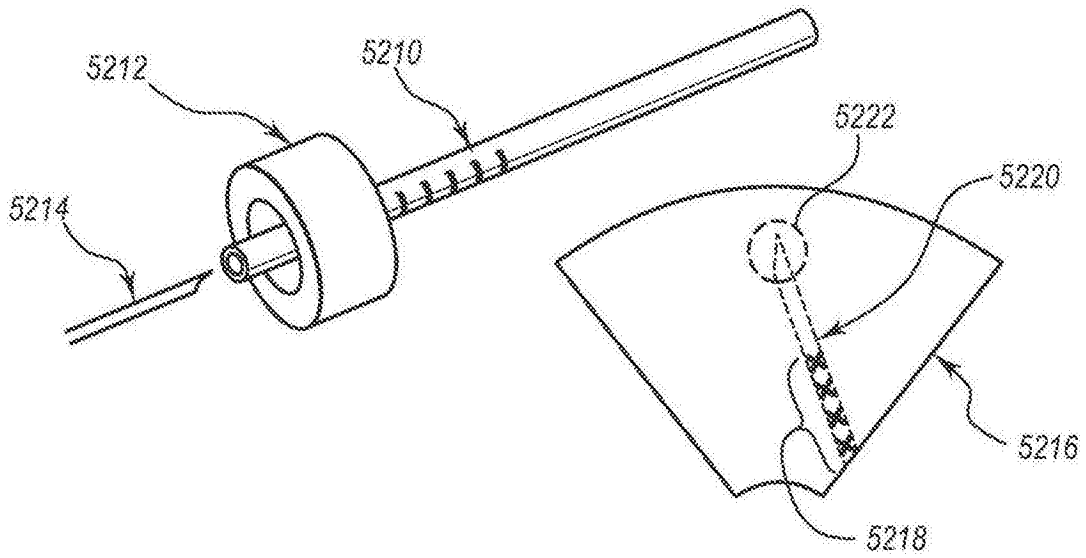


图81

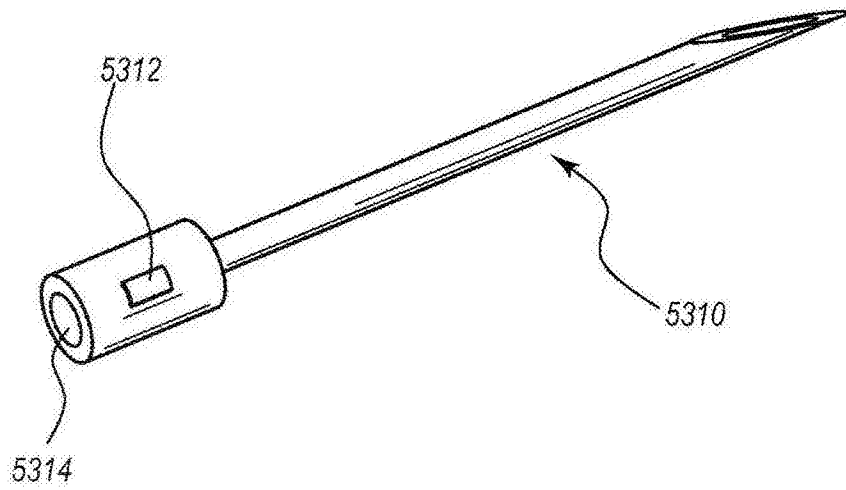


图82