

19



OFICINA ESPAÑOLA DE
PATENTES Y MARCAS

ESPAÑA



11 Número de publicación: **2 692 658**

51 Int. Cl.:

A61B 5/0478 (2006.01)

A61B 5/00 (2006.01)

A61B 5/0408 (2006.01)

12

TRADUCCIÓN DE PATENTE EUROPEA

T3

86 Fecha de presentación y número de la solicitud internacional: **12.05.2011 PCT/US2011/036335**

87 Fecha y número de publicación internacional: **17.11.2011 WO11143490**

96 Fecha de presentación y número de la solicitud europea: **12.05.2011 E 11781310 (5)**

97 Fecha y número de publicación de la concesión europea: **25.07.2018 EP 2568878**

54 Título: **Características de dispositivo y elementos de diseño para adhesión a largo plazo**

30 Prioridad:

12.05.2010 US 334081 P

45 Fecha de publicación y mención en BOPI de la traducción de la patente:

04.12.2018

73 Titular/es:

**IRHYTHM TECHNOLOGIES, INC. (100.0%)
650 Townsend Street, Suite 380
San Francisco, CA 94103, US**

72 Inventor/es:

**KUMAR, UDAY, N.;
LIVINGSTON, PETER, H.;
DAY, MARK, J.;
PARK, SHENA, H.;
WILLIS, WILLIAM, F. y
RIGHTER, WILLIAM, H.**

74 Agente/Representante:

CARPINTERO LÓPEZ, Mario

ES 2 692 658 T3

Aviso: En el plazo de nueve meses a contar desde la fecha de publicación en el Boletín Europeo de Patentes, de la mención de concesión de la patente europea, cualquier persona podrá oponerse ante la Oficina Europea de Patentes a la patente concedida. La oposición deberá formularse por escrito y estar motivada; sólo se considerará como formulada una vez que se haya realizado el pago de la tasa de oposición (art. 99.1 del Convenio sobre Concesión de Patentes Europeas).

DESCRIPCIÓN

Características de dispositivo y elementos de diseño para adhesión a largo plazo

Campo de la invención

5 Esta solicitud se refiere a los dispositivos llevados en un cuerpo para monitorización, registro, información y/o tratamiento de la persona que lleva el dispositivo. Las mejoras en los elementos de diseño del dispositivo y la funcionalidad se describen para mantener el dispositivo en contacto y operativo durante largos períodos de tiempo, típicamente más de 24 horas.

Antecedentes de la invención

10 La capacidad de adherir un dispositivo médico a un cuerpo humano durante un largo período de tiempo depende de una variedad de factores. Además del tipo y de la naturaleza del adhesivo elegido, otro factor es el diseño mecánico del dispositivo. Por diseño, esto se refiere, pero no se limita a, la forma, el tamaño, el peso, la flexibilidad y la rigidez del dispositivo. Estos elementos de diseño están influenciados por una serie de factores adicionales, entre los que se incluyen, pero no se limitan a, el cuerpo donde se unirá el dispositivo y la duración del accesorio, las condiciones de humedad en esa área, las condiciones de movimiento en esa área, el estiramiento y la contracción de esa área, 15 las interacciones con factores externos en esa área, como la ropa, y la interacción intencional y/o involuntaria entre la persona que lleva el dispositivo y el dispositivo.

20 Como muchos dispositivos se utilizan típicamente en el cuerpo durante menos de 24 horas, los dispositivos no han sido diseñados para que puedan soportar adhesión a largo plazo. Por lo tanto, existe la necesidad de implementar características de dispositivo y elementos de diseño que tengan la capacidad de mejorar la probabilidad de adhesión de un dispositivo a un cuerpo humano durante 24 horas o más, al tiempo que se adaptan a la funcionalidad, la forma, el tamaño, el peso, la flexibilidad y la rigidez de un dispositivo determinado.

Sumario de la invención

De acuerdo con la presente invención, se proporciona un dispositivo electrónico de acuerdo con la reivindicación 1.

25 El componente electrónico en cualquiera de los dispositivos descritos en el presente documento puede incluir un procesador que tiene una memoria con instrucciones legibles por ordenador para grabar señales desde el primer y segundo electrodos, mientras el dispositivo electrónico está unido al mamífero. El procesador puede estar configurado para convertir solo las señales desde los electrodos a señales digitales, filtrar esas señales y luego almacenar las señales en la memoria.

30 El dispositivo incluye una solapa conectada a cada una de las alas. Las solapas se extienden por debajo de la carcasa. Adicional o alternativamente, la capa adhesiva está recubierta sobre una superficie inferior de las solapas.

En otro aspecto, el dispositivo incluye un segmento conector. En un aspecto, el segmento conector está configurado para conectar las solapas entre sí. En otros aspectos, el segmento conector está ubicado al menos parcialmente debajo de la carcasa. Aún más, el segmento conector no está unido a la carcasa.

En una alternativa, la capa adhesiva se recubre sobre una superficie inferior de la solapa.

35 En todavía otro aspecto, el adhesivo para la adherencia a una superficie del mamífero es un adhesivo que puede absorber fluidos. En otro aspecto, el adhesivo que puede absorber fluidos es un adhesivo hidrocoloide. En otro aspecto, el adhesivo para adherencia a una superficie del mamífero es un adhesivo sensible a la presión. El adhesivo sensible a la presión se selecciona del grupo que consiste en: un poliacrilato, un poliisobutileno y un polisiloxano. En una alternativa, el dispositivo incluye una barrera de difusión entre la capa adhesiva y cada una de 40 las alas. El dispositivo también puede incluir una capa adhesiva adicional y una capa de material entre el ala y la capa adhesiva para la adhesión al mamífero. La capa de material está configurada para evitar la difusión de componentes adhesivos desde la capa adhesiva al ala. La barrera de difusión puede estar hecha de poliéster u otro material sintético adecuado.

45 En un aspecto del dispositivo, la totalidad o sustancialmente la totalidad de los componentes electrónicos se encuentran dentro de la carcasa. En otro aspecto, el ala está libre de componentes electrónicos. En un aspecto, el ala es más flexible que la carcasa. En una alternativa, las alas y la carcasa están hechas del mismo material. En otro aspecto, las alas y la carcasa están hechas de diferentes materiales. En otro, las alas están hechas de un tejido. En otro aspecto más, el material usado para hacer las alas incluye una fibra sintética. En otra alternativa, el ala y la solapa están compuestas del mismo material.

50 En otra alternativa, el dispositivo incluye una porción articulada entre la carcasa y el ala. La porción articulada está configurada para permitir que el dispositivo se doble entre la carcasa y el ala. En un aspecto, la porción articulada existe entre una porción rígida del dispositivo y una porción flexible del dispositivo. En una alternativa, la porción rígida del dispositivo corresponde a la porción de la carcasa que incluye la electrónica y la porción flexible del dispositivo incluye un ala.

En un aspecto, la superficie inferior del ala y la superficie inferior de la solapa son contiguas. En otro aspecto, las superficies inferiores de las alas, la solapa y los conectores son contiguas. En otros aspectos, las solapas y el conector son contiguos.

5 En otro aspecto, el conector tiene al menos un orificio que lo extiende. El orificio puede tener cualquiera de varias formas, como circular, ovalada, redonda o triangular.

En un aspecto, la carcasa es más gruesa en un centro de la carcasa que en los bordes de la carcasa.

En otro aspecto del dispositivo, la carcasa no está fijada al mamífero cuando los electrodos están en contacto con el mamífero.

10 En otro aspecto alternativo de un dispositivo para adhesión a largo plazo a un mamífero, el dispositivo incluye una carcasa con una primera ala que se extiende lateralmente desde la carcasa y una segunda ala que se extiende lateralmente desde la carcasa sin solapar la primera ala. Hay un primer electrodo colocado en una superficie inferior de la primera ala y un segundo electrodo colocado en una superficie inferior de la segunda ala. Una memoria electrónica está posicionada dentro de la carcasa. La memoria electrónica está configurada para recibir y almacenar señales electrónicas del primer y segundo electrodos mientras el dispositivo electrónico está conectado al mamífero.
15 También hay una capa adhesiva en una porción de la superficie inferior de la primera ala y la segunda ala. El adhesivo no está en una superficie inferior de la carcasa. Cuando el dispositivo se usa en el mamífero, solo la(s) capa(s) adhesiva(s) está(n) unida(s) al mamífero.

20 También se describe en el presente documento, la porción de la superficie inferior de la primera ala y la segunda ala no incluye el primer y segundo electrodos. En un aspecto del dispositivo, la primera ala, la segunda ala y la carcasa están formadas del mismo material. En otra más, la primera ala, la segunda ala y la carcasa forman una estructura monolítica integralmente. En otros aspectos, un ángulo formado por la primera ala, la segunda ala y la carcasa está entre aproximadamente 90° y 180°. En una variación, el ángulo es de aproximadamente 180°. En otra variación, el ángulo es de aproximadamente 135°.

25 En otras realizaciones más, hay una primera porción articulada entre el primer electrodo y el procesador y una segunda porción articulada entre el segundo electrodo y la carcasa.

En un aspecto adicional, al menos una porción del cuerpo no cubierto no está adherido al mamífero cuando las señales de los electrodos se graban en la memoria.

30 En otro aspecto, el dispositivo incluye una primera solapa conectada a la primera ala medial al primer electrodo y una segunda solapa conectada a la segunda ala medial al segundo electrodo. Cada solapa puede extenderse por debajo de la carcasa.

El dispositivo puede incluir también un segmento conector configurado para conectar las solapas juntas. En un aspecto, el segmento conector está ubicado al menos parcialmente debajo de la carcasa, pero no está unido a la carcasa.

35 También se describe aquí, hay un dispositivo electrónico que tiene un parche que incluye una carcasa que contiene un componente electrónico. Hay un electrodo colocado en una superficie inferior del parche, estando el electrodo conectado eléctricamente al componente electrónico. Hay una primera tira adhesiva que se extiende alrededor del perímetro del parche y una segunda tira adhesiva que se extiende alrededor del perímetro de la primera tira adhesiva. El primer adhesivo puede cubrir sobre la primera tira adhesiva y una segunda cubierta adhesiva sobre la segunda tira adhesiva. La primera y segunda cubiertas adhesivas pueden configurarse para ser retiradas
40 separadamente de la primera y segunda tiras adhesivas. En una alternativa, la primera tira adhesiva se extiende entre la primera y segunda cubiertas adhesivas. En otra alternativa, el adhesivo en la primera y la segunda tiras adhesivas es un adhesivo que puede absorber fluidos. El adhesivo que puede absorber fluidos es un adhesivo hidrocoloide. En una alternativa, el adhesivo en el primer y segundo adhesivo es un adhesivo sensible a la presión. El adhesivo sensible a la presión puede ser un poliacrilato, un poliisobutileno o un polisiloxano.

45 La segunda tira adhesiva puede solapar parcialmente la primera tira adhesiva. La segunda tira adhesiva se puede unir a una cubierta, superponiéndose la cubierta a la primera tira adhesiva.

50 También se describe aquí un dispositivo alternativo para la adhesión a largo plazo a un mamífero, incluyendo el dispositivo un parche que tiene una carcasa con un componente electrónico contenido en la misma. Hay un electrodo colocado en una superficie inferior del parche. El electrodo está conectado eléctricamente al componente electrónico. Hay una almohadilla de espuma porosa configurada para colocarse entre el componente electrónico y el mamífero. En un ejemplo, la almohadilla de espuma porosa comprende un material de espuma biocompatible. En una variación, la almohadilla de espuma porosa puede absorber fluidos. En otro ejemplo más, la almohadilla de espuma porosa está unida a la carcasa. En otro, la almohadilla de espuma porosa está configurada para unirse al mamífero. En otra solicitud, la almohadilla de espuma porosa puede absorber fluidos.

55 También se describe aquí un procedimiento de aplicación de un dispositivo electrónico, hay una etapa de

- eliminación de una primera cubierta de adhesivo de la primera ala del dispositivo electrónico para exponer un electrodo y un adhesivo recubierto en una superficie inferior de una primera ala. Existe una etapa de colocar el electrodo expuesto en contacto con el mamífero adhiriendo el fondo recubierto con adhesivo de la primera ala al mamífero. También hay una etapa de retirar una segunda cubierta adhesiva de la segunda ala del dispositivo electrónico para exponer un adhesivo recubierto en una superficie inferior de la segunda ala y otro electrodo expuesto. También hay una etapa de colocar el otro electrodo expuesto en contacto con el mamífero adhiriendo el fondo recubierto con adhesivo de la segunda ala al mamífero. Después de realizar las etapas de retirada y colocación, la carcasa no está unida al mamífero, pero se mantiene en posición sobre el mamífero utilizando los fondos recubiertos con adhesivo de la primera y la segunda alas.
- 5
- 10 En un procedimiento alternativo de fijación de un dispositivo, el dispositivo electrónico incluye una primera solapa conectada a la primera ala y una segunda solapa conectada a la segunda ala. La primera y la segunda solapas se extienden debajo de la carcasa. La etapa de retirar una primera cubierta adhesiva de la primera ala también puede incluir exponer un adhesivo recubierto en una superficie inferior de la primera solapa. La etapa de retirar una segunda cubierta adhesiva de la segunda ala también puede incluir exponer un adhesivo recubierto en una superficie inferior de la segunda solapa.
- 15
- En otro procedimiento alternativo de fijación de un dispositivo, después de realizar las etapas de retirada y colocación, la carcasa se mantiene en posición en el mamífero usando solamente las partes inferiores recubiertas de adhesivo de la primera ala, la segunda ala, la primera solapa y la segunda solapa.
- 20 En un procedimiento alternativo de aplicar un dispositivo electrónico a un mamífero para la adhesión a largo plazo, el procedimiento incluye retirar una primera cubierta adhesiva de la primera ala del dispositivo electrónico para exponer un electrodo y un adhesivo recubierto en una superficie inferior de la primera ala. También hay una etapa de retirar una segunda cubierta adhesiva de la segunda ala del dispositivo electrónico para exponer un adhesivo recubierto en una superficie inferior de la segunda ala y otro electrodo expuesto. Hay una etapa de colocar los electrodos expuestos en contacto con el mamífero adhiriendo el adhesivo recubierto en la parte inferior de la primera y la segunda alas al mamífero. Después de realizar las etapas de retirada y colocación, la carcasa no está unida al mamífero, pero se mantiene en posición sobre el mamífero utilizando los fondos recubiertos con adhesivo de la primera y la segunda alas.
- 25
- También se proporciona un procedimiento de aplicar un dispositivo electrónico a un mamífero para la adhesión a largo plazo en el que el dispositivo electrónico incluye un parche. El parche incluye un componente electrónico junto con un electrodo colocado en una superficie inferior del parche y conectado eléctricamente al componente electrónico. Hay una primera tira adhesiva que se extiende alrededor del perímetro del parche y una segunda tira adhesiva que se extiende alrededor del perímetro de la primera tira adhesiva. Un ejemplo de un procedimiento para aplicar el dispositivo incluye una etapa de retirar una cubierta adhesiva de la segunda tira adhesiva del dispositivo electrónico. Existe una etapa de aplicar presión a la segunda tira adhesiva para adherir la segunda tira adhesiva al mamífero de manera que el electrodo esté en contacto con el mamífero. Luego, después de un período de tiempo, se retira una cubierta adhesiva de la primera tira adhesiva del dispositivo electrónico. A continuación, existe la etapa de aplicar presión a la primera tira adhesiva para adherir la primera tira adhesiva al mamífero de manera que el electrodo permanezca en contacto con el mamífero.
- 30
- 35 En otro procedimiento alternativo de aplicación de un dispositivo electrónico a un mamífero para adhesión a largo plazo, el dispositivo electrónico incluye un parche, un componente electrónico, y un electrodo posicionado en una superficie inferior del parche y conectado eléctricamente al componente electrónico. Hay una primera tira adhesiva que se extiende alrededor del perímetro del parche. El procedimiento incluye una etapa de aplicar presión a una primera tira adhesiva para adherir la primera tira adhesiva al mamífero de manera que el electrodo esté en contacto con el mamífero. Después de un período de tiempo, se coloca una segunda tira adhesiva alrededor del perímetro de la primera tira adhesiva. A continuación, existe la etapa de aplicar presión a la segunda tira adhesiva para adherir la segunda tira adhesiva al mamífero de manera que el electrodo permanezca en contacto con el mamífero.
- 40
- 45 Cualquiera de los dispositivos descritos anteriormente puede incluir aspectos adicionales. Un dispositivo también puede incluir un primer cable que conecta el primer electrodo y el procesador o una memoria electrónica y un segundo cable que conecta el segundo electrodo y el procesador o una memoria electrónica. El primer y segundo cables se extienden dentro del cuerpo y la primera y segunda alas. En un aspecto, el primer y segundo cables se extienden dentro y están completamente encapsulados dentro del cuerpo y la primera y segunda alas. En un aspecto, se proporciona un conducto dentro del cuerpo y las alas y los cables pasan a través del conducto. En una alternativa, el conducto se extiende desde el procesador o la memoria electrónica hasta un electrodo para que el cable se encuentre completamente dentro del conducto. En otros aspectos de los dispositivos descritos anteriormente, el primer y segundo cables que conectan los electrodos al procesador o la electrónica incluyen una holgura entre el electrodo y el procesador. En un aspecto, la holgura está ubicada en una porción de cada ala que está configurada para doblarse o flexionarse. En otro aspecto, la holgura es una porción del cable dentro del ala y al menos parcialmente enrollada alrededor del primer o segundo electrodo. En aún otros aspectos, la holgura se proporciona mediante una porción del cable formada en una bobina, un patrón de onda o un patrón sinusoidal a lo largo de su longitud, el punto de conexión en la electrónica al punto de conexión en el electrodo.
- 50
- 55
- 60

En aún otras alternativas, los dispositivos descritos anteriormente se pueden aplicar a cualquiera de una amplia variedad de dispositivos de monitorización, grabación y/o transmisión de datos fisiológicos convencionales. Cualquiera de las características y aspectos mejorados del diseño de adhesión también se puede aplicar a dispositivos convencionales útiles en la administración de agentes farmacológicos o análisis de sangre controlados electrónicamente y/o liberados en el tiempo, tal como monitores de glucosa u otros dispositivos de análisis de sangre. Alternativas adicionales a los dispositivos descritos pueden incluir los componentes específicos de una aplicación particular, como electrónica, antena, fuentes de alimentación o conexiones de carga, puertos de datos o conexiones para cargar o descargar información del dispositivo, agregar o descargar fluidos del dispositivo, elementos de monitorización o detección tales como electrodos, sondas o sensores o cualquier otro componente o componentes necesarios en la función específica del dispositivo. En otros aspectos, el componente electrónico en cualquiera de los dispositivos anteriores es un sistema electrónico configurado para realizar, con las señales electrónicas del mamífero detectadas por los electrodos, una o más o cualquier combinación de las siguientes funciones electrónicas: monitorización, grabación, análisis o procesamiento utilizando uno o más algoritmos de señales electrónicas del mamífero. Aún más, cualquiera de los dispositivos descritos anteriormente puede incluir componentes apropiados de modo que el dispositivo se use para detectar, registrar, procesar o transmitir señales o información relacionada con señales generadas por un mamífero al que está conectado el dispositivo, incluidas, entre otras, señales generadas por uno o más de EKG, EEG y/o EMG.

Breve descripción de los dibujos

Se obtendrá una mejor comprensión de las características y las ventajas de la presente invención haciendo referencia a la siguiente descripción detallada que establece realizaciones ilustrativas, en las que se utilizan los principios de la invención, y los dibujos adjuntos, en los cuales:

La figura 1 es una vista desde arriba de un parche que tiene dos alas;
 La figura 1A es una sección representativa de una realización del parche en la figura 1;
 La figura 1B es una sección representativa de otra realización del parche en la figura 1;
 La figura 1C es una sección representativa de otra realización del parche en la figura 1;
 La figura 1D es una sección representativa de otra realización del parche en la figura 1;
 La figura 1E es una sección representativa de otra realización del parche en la figura 1;
 La figura 1F es una vista desde arriba de un parche que tiene tres alas que ilustra una orientación alternativa electrodo-electrónica-electrodo;
 La figura 2A es un dibujo esquemático de la electrónica contenida dentro de un parche;
 La figura 2B es un dibujo esquemático de un parche con cableado que tiene una holgura en forma de ondulaciones entre la electrónica y los electrodos;
 La figura 2C es un dibujo esquemático de un parche con cableado que tiene holgura en forma de una bobina entre la electrónica y los electrodos;
 La figura 3 es la vista desde abajo de un parche que tiene adhesivo sobre el mismo;
 La figura 4A muestra un parche como el que lleva una persona enrollada hacia un lado;
 La figura 4B muestra un parche como el que lleva una persona que juega al golf;
 La figura 5A muestra un parche en respuesta a una curva cóncava de la piel;
 Las figuras 5B y 5C muestran un parche en respuesta a una curva convexa de la piel;
 La figura 6A es una vista desde abajo de un parche que tiene un conector entre dos solapas;
 La figura 6B es una sección transversal del parche de la figura 6A;
 La figura 7A es una vista desde abajo de un parche que tiene múltiples cubiertas que forman tiras de adhesivo;
 La figura 7B es una sección transversal del parche de la figura 7A;
 La figura 8A es una vista desde abajo de un parche que tiene múltiples cubiertas que forman una tira de adhesivo alrededor de cada electrodo;
 La figura 8B es una sección transversal del parche de la figura 8A;
 Las figuras 9A y 9B muestran un parche que tiene múltiples capas formadas sobre el mismo;
 Las figuras 10A y 10B muestran un parche que tiene múltiples capas formadas sobre el mismo, teniendo cada capa múltiples parches de adhesivo;
 La figura 11 muestra un parche que tiene un soporte de celdas abiertas;
 La figura 12 muestra un parche que tiene un soporte anular de celda abierta;
 La figura 13A muestra un parche que tiene una cubierta protectora sobre el mismo; y
 La figura 13B muestra una sección transversal del parche de la figura 13A.

Descripción detallada

Las siguientes características de dispositivo y elementos de diseño se pueden implementar en cualquier dispositivo que se adhiera al cuerpo humano durante un largo período de tiempo, típicamente mayor que 24 horas. Como ejemplo, las siguientes características de dispositivo y elementos de diseño pueden usarse para la adhesión a largo plazo de un parche de monitorización del ritmo cardíaco ("parche") en el pecho de una persona.

Con referencia a las figuras 1 y 1A, un parche 100 para una adhesión a largo plazo incluye una carcasa 102. La carcasa 102 puede estar formada de cualquier material flexible y duradero, tal como un polímero biocompatible, por ejemplo, silicona. La carcasa 102 puede incluir componentes electrónicos 108 en la misma. Como se muestra en la

figura 2, la electrónica 108 puede incluir una placa 220 de circuito impreso, una batería 225 y un puerto de comunicaciones montado en la placa 220 de circuito impreso. La placa 220 de circuito impreso puede incluir circuitos 2110 analógicos, circuitos 215 digitales y un botón o interruptor 130 de activación o notación de evento. La electrónica 108 se puede usar, por ejemplo, para registrar señales fisiológicas continuas de un mamífero que lleva el parche 100. Un sistema para el registro continuo de datos se describe más detalladamente en el documento US 2007/0249946, de propiedad conjunta.

Un parche de detección con características de construcción similares, a saber, solapas de flotación, también se divulga en el documento WO2009/055397.

Como se muestra en las figuras 1 y 1A, las alas 104, 106 se pueden conectar a la carcasa 102. Las alas 104, 106 pueden ser integrales con la carcasa 102 y, en algunas realizaciones, pueden estar formadas del mismo material que la carcasa 102. Las alas 102, 104 pueden ser más flexibles que los componentes 108 electrónicos, que pueden ser sustancialmente rígidos. Un electrodo 124, 126 se extiende a través de una superficie inferior de cada ala 104, 106. Los electrodos se pueden posicionar para detectar un ECG de un mamífero que lleva el parche 100 para ser procesado por la electrónica 108. Por ejemplo, los electrodos pueden tener una separación de más de 2 cm, tal como una separación de más de 3 cm, por ejemplo, una separación de al menos 6 cm. Los electrodos 124, 126 pueden ser integrales con las alas 104, 106 para ser inseparables de las alas 104, 106 cuando el parche está en uso.

Para un parche 100 que es totalmente flexible y puede ajustarse, estirarse, y adaptarse al movimiento y las condiciones del pecho por debajo del dispositivo, el adhesivo puede colocarse sobre toda la superficie del dispositivo que está en contacto con el cuerpo, a excepción de las áreas donde sensores, componentes electrónicos u otros elementos, como electrodos que interactúan con el cuerpo en relación con el funcionamiento del dispositivo, pueden incorporarse. Aquí, como se muestra en la figura 3, una capa 164, 166 adhesiva puede recubrir la parte inferior del parche 100 para adherirse a la piel. Para un parche 100 en el que puede haber algunas áreas que no son completamente flexibles y no puede estirarse o contraerse (por ejemplo, la electrónica 108), el adhesivo puede ser excluido de la porción del parche 100 debajo de estas áreas. De acuerdo con la presente invención, la superficie 302 inferior de la carcasa 102, que contiene la electrónica, puede permanecer libre de adhesivo. Como se muestra en la figura 1A, al no recubrir el adhesivo en una superficie inferior de la carcasa 102, la carcasa 102 puede flotar sobre las porciones adheridas, lo que permite una mayor flexibilidad del parche, como se explicará más adelante. Además, como se muestra en la figura 3 la superficie inferior de los electrodos 124, 126 puede permanecer sin adhesivo. Por ejemplo, se puede formar un anillo 362 sin adhesivo alrededor de cada electrodo 124, 126 para separar los electrodos del adhesivo 164. El adhesivo puede ser, por ejemplo, un adhesivo sensible a la presión, tal como poliacrilato, poliisobutileno o un polisiloxano. Alternativamente, el adhesivo puede ser un hidrocoloide que absorbe agua de manera ventajosa.

Las alas 104, 106 y la carcasa 102 puede formar una superficie exterior lisa, contigua al parche 100. Como se muestra en la figura 1A, cuando se ve desde la parte superior, la carcasa 102 y las alas 104, 106 pueden formar juntas una forma oblonga sustancialmente ovalada. Además, la carcasa 102 puede tener un espesor mayor que el espesor de las alas 104, 106. La carcasa 102 y cada una de las alas 104, 106 cuando se ven en perfil, pueden formar una cúpula con una altura mayor en el centro que en los extremos del componente respectivo, es decir, algunos o todos los componentes pueden ser cónicos en los extremos y/o los lados.

La electrónica 108 se extiende a lo largo de solo una porción de la distancia entre los electrodos 104, 106. Por ejemplo, la electrónica puede ocupar menos del 90 % de la distancia entre los electrodos, por ejemplo, menos del 80 %. Al tener la electrónica 108 en un espacio relativamente limitado entre los electrodos 124, 126, se puede aumentar la flexibilidad del parche 100.

La carcasa 102 proporciona un recinto 110 hermético para componentes electrónicos 108 del parche 100. La electrónica 108 se puede unir a la carcasa 102 de manera que la electrónica 108 pueda moverse libremente dentro del recinto 110 hermético. Permitir que la electrónica 108 relativamente rígida se mueva libremente dentro de la carcasa 102 flexible mejora ventajosamente la flexibilidad general del parche 100. Las alas 104, 106 pueden tener cada una un recinto 114, 116 estanco formado en las mismas, que puede ser contiguo al recinto 110 estanco de la carcasa 102.

Cableado 120 u otras conexiones eléctricas adecuadas pueden conectar los electrodos 124, 126 con los componentes 108 eléctricos de la carcasa. En algunas realizaciones, como se muestra en las figuras 1B-1E, la naturaleza contigua del recinto 110 y los recintos 112, 116 permite que el cableado 120 se extienda dentro del parche 100 desde los electrodos 124, 126 hasta los componentes 108 electrónicos. En otras realizaciones, se proporcionan uno o más canales, tubos o conductos entre la carcasa 102 y las alas 104, 106, para proporcionar espacio para el cableado 120. El tubo o canal puede ser recto o curvo. En uso, el cable 120 colocado en los recintos 110, 112, 116 o en el tubo o canal puede moverse con relación al mismo para permanecer flexible dentro de la carcasa. En un aspecto, los canales o tubos flexibles se forman dentro de la carcasa del dispositivo, de modo que la carcasa, al estar estirada, no afecta la capacidad de los componentes, como los cables, que pueden conectar estructuras más rígidas para moverse o alargarse.

Como se muestra en la figura 1, el cable 120 es recto con una línea directa de conexión entre los electrodos 124, 126 y la electrónica 108. La figura 1 ilustra una realización donde la longitud de los cables 120 que conectan los electrodos 124, 126 a la electrónica 108 son aproximadamente la misma distancia que la separación entre el punto de conexión del electrodo en la electrónica 108 y los electrodos 124, 126. La figura 1F también ilustra una conexión del tipo de línea recta donde la longitud del cable 120 es casi la misma que la separación entre la electrónica 108 y los electrodos 124, 126. Sin embargo, a medida que un paciente se mueve, el parche 100 se flexiona junto con el movimiento del paciente. Como se muestra en las figuras 4B y 5C, la flexión del parche puede ser grave y es probable que se produzca durante la monitorización a largo plazo. Para abordar la posible dislocación o rotura del cable 120, la longitud o la forma del cable 120 puede seleccionarse para permitir que se produzca la flexión del parche con poco riesgo de que el cable 120 se estire del electrodo o la electrónica. Son posibles numerosas alternativas para compensar la flexión del parche. Configuraciones ejemplares incluyen ondulaciones o zigzags 231 como se muestra en la figura 2B, bobinas 233 como se muestra en la figura 2C, o una configuración que envuelve parcial o totalmente un electrodo. En algunas realizaciones, otros componentes, como la placa de circuito o los electrodos, pueden contener alternativamente o adicionalmente una longitud adicional para ayudar a acomodar el estiramiento o el desplazamiento. Cuando el parche 100 se une a un mamífero, la holgura en el cableado 120 permite que el parche 100 se flexione sin poner tensión en el cableado 120.

Aunque las realizaciones ilustradas de las figuras 1A-1D muestran solo dos alas y muestran los electrodos y la electrónica en una línea directa (es decir, en una alineación aproximada de 180 grados del electrodo 124 a la electrónica 108 al electrodo 126), otras configuraciones son posibles. Por ejemplo, como se muestra en la figura 1F, las alas 104, 106 están dispuestas en una orientación inferior a 180 grados. En la realización ilustrada, el ángulo formado por los electrodos y la electrónica es de aproximadamente 135 grados. Otros intervalos son posibles siempre que la separación de los electrodos se proporcione para permitir la monitorización de ECG. La orientación de las alas 104, 106 con la carcasa 102 también ilustra el uso de una pestaña 105 adhesiva adicional. La pestaña 105 se muestra como una extensión semicircular del cuerpo 102. La parte inferior de la pestaña 105 puede incluir adhesivos como se describe en el presente documento y se usa para proporcionar un anclaje adicional del parche al paciente. La pestaña 105 puede formarse en cualquiera de una serie de formas diferentes, tal como rectángulos, óvalos, bucles o tiras. Además, en algunas realizaciones, la pestaña 105 puede funcionar de manera similar a un ala, por ejemplo, incluir un electrodo a través del mismo que se conecta a la electrónica 108.

Con referencia a las figuras 1A-1D y 2B-2C, una porción articulada 194, 196 en el parche 100 se extiende entre cada electrodo 124, 126 y la electrónica 108. Las porciones articuladas 194, 196 pueden tener un espesor menor que el espesor de las porciones circundantes del parche 100. Por ejemplo, si las porciones articuladas 194, 196 están en las alas 104, 106, entonces el espesor puede ser menor que las porciones adyacentes de las alas. Asimismo, las porciones articuladas 194, 196 pueden tener una anchura menor que las porciones adyacentes del parche 100, por ejemplo, menos de las porciones adyacentes de las alas 104, 106. Alternativamente, la porción articulada puede formarse por el complemento entre una porción rígida, es decir, la electrónica 108, y una porción más flexible. La porción articulada permite que el parche 100 se doble entre la carcasa 102 y las alas 104, 106 para compensar cualquier movimiento causado por el paciente. Como se muestra en las figuras 2B y 2C, la holgura en el cableado 120 se puede colocar en o cerca de las porciones articuladas 194, 196 para permitir la flexión en las porciones articuladas 194, 196 sin tirar o romper el cableado 120.

Con referencia a las figuras 4A y 4B, que tienen adhesivo en la parte inferior del parche 100, excepto en las áreas sustancialmente alrededor de los electrodos y directamente debajo de la carcasa 102, pueden crear una sección flotante 455 sobre la piel del mamífero al que se une el parche 100. La sección flotante 455 puede alojar los componentes electrónicos más rígidos o menos flexibles, mientras que las alas flexibles 104, 106 pueden adherirse a la piel y proporcionar la flexibilidad necesaria para mantener el parche 100 en posición. Como resultado de este uso selectivo de áreas adhesivas y áreas no adhesivas, la limitación en la flexibilidad del dispositivo impuesta por la sección flotante menos flexible se puede mitigar o reducir al delimitar la sección flotante con una o más áreas flexibles adheridas. Las secciones flexibles pueden adherirse al cuerpo si la porción subyacente del cuerpo se estira y/o contrae mientras la sección flotante se mueve libremente por encima de la piel, por ejemplo, si la persona que lleva el dispositivo se da vuelta (como se muestra en la figura 4A) o está involucrado en actividades que de otra manera pueden causar el movimiento de la piel (como se muestra en la figura 4B).

Con referencia de nuevo a las figuras 1B-1E, cada ala 104, 106 puede incluir una capa de material 214, 216 entre el adhesivo 164, 166 y las alas 104, 106. La capa de material 214, 216 puede ser, por ejemplo, una capa de poliéster. La capa de material 214, 216 se puede unir al parche 100 con una capa de adhesivo 204, 206. El adhesivo 204, 206 puede ser el mismo que el adhesivo 164, 166 o diferente. Por ejemplo, el adhesivo 204, 206 podría ser un adhesivo de silicona. La capa de material 214 puede servir como una barrera para evitar la difusión o migración de componentes adhesivos, como un agente de pegajosidad, desde el adhesivo 164, 166 a las alas 104, 106 o a la carcasa 102. La capa de material 214 puede así servir ventajosamente para mantener la resistencia del adhesivo 104, 106 a lo largo del tiempo.

Con referencia todavía a las figuras 1B-1E, el parche 100 incluye además una primera solapa 154 conectada a la primera ala 104 y una segunda solapa 156 conectada a la segunda ala 106. Las solapas 154, 156 pueden extenderse desde una posición en las alas 104, 106 medial a los electrodos hasta una posición debajo de la carcasa 102, tal como debajo de la electrónica 108. Las solapas 154, 156 permanecen sin unirse a la carcasa 102. Como

resultado, se forman huecos 144, 146 entre las solapas 134, 136 y la carcasa 102. Los huecos pueden proporcionar "flotación" adicional para la carcasa 102 y los componentes relativamente rígidos 108 contenidos en la misma.

En algunas realizaciones, mostradas en la figura 1B, las solapas 154, 156 se pueden unir a las alas 104, 106 con adhesivo 134, 136. El adhesivo 134, 136 puede ser el mismo que el adhesivo 164, 166 o diferente. Por ejemplo, el adhesivo 134, 136 podría ser un adhesivo de silicona. En otras realizaciones, mostradas en las figuras 1C-1E, las solapas 154, 156 pueden ser integrales con las alas 102, 104. Por ejemplo, las solapas 154, 156 pueden soldarse con solvente y/o formarse durante el procedimiento de moldeo de las alas 104, 106, de manera que las bisagras 184, 186 se forman debajo de las alas 104, 106. Adicional o alternativamente, una o más de las solapas 132, 136 pueden estar unidas separadamente a las alas 104, 106. En algunas realizaciones, mostradas en las figuras 1B y 1C, los materiales que forman las solapas 154, 156 pueden extenderse hasta el borde lateral del parche 100. En otras realizaciones, mostradas en la figura 1D, una solapa puede extenderse a cada lado de los electrodos, es decir, una solapa puede extenderse medialmente y la otra lateralmente. En algunas realizaciones, las solapas laterales y de extensión medial son parte de la misma solapa anular. En otras realizaciones, mostradas en la figura 1E, las solapas y los materiales que forman las solapas se extienden solo desde una posición medial a los electrodos debajo de la carcasa.

Las solapas 154, 156 pueden colocarse virtualmente en cualquier relación al área flexible adherida, de tal manera que, cuando están unidas en uso, la fijación de la solapa o solapas contrarresta eficazmente las fuerzas externas que se espera que actúen sobre el dispositivo, específicamente aquellas fuerzas que pueden desalojar las áreas flexibles adheridas. Además, en realizaciones tales como las que se muestran en la figura 1F donde hay más de dos alas, puede haber una solapa correspondiente a cada ala adicional.

Las capas de adhesivo 164, 166 pueden recubrir toda o una porción de la parte inferior de cada una de las solapas 124, 126. En algunas realizaciones, el adhesivo 164, 166 se extiende continuamente desde la superficie inferior de las alas 104, 106 hasta la superficie inferior de las solapas 154, 156, excepto en las áreas cercanas a los electrodos 124, 126. Además, la superficie superior de las solapas 154, 156, es decir, la superficie más cercana a la carcasa 102, puede permanecer libre de adhesivo para asegurar que la carcasa 102 permanezca flotante. En algunas realizaciones, la única porción del parche 100 que incluye adhesivo para adherencia a la piel pueden ser las solapas 154, 156.

Con referencia a las figuras 5A-5C, las solapas 154, 156 pueden proporcionar un comportamiento de articulación para el parche 100. Aquí, como se muestra en la figura 5A, si la piel 501 se estira o dobla de forma cóncava, los huecos 144, 146 entre las solapas 154, 156 y la carcasa 102 pueden acercarse a cero, de modo que el parche 100 pueda quedar sustancialmente plano sobre la piel 501. Como se muestra, las porciones articuladas 194, 196 entre la carcasa 102 y las alas 104, 106 pueden proporcionar flexibilidad adicional para las curvas cóncavas al aplanarse cuando el parche 100 se estira. Por el contrario, como se muestra en las figuras 5B y 5C, a medida que la piel 501 se dobla de una manera cada vez más convexa, los espacios 144, 146 entre las solapas 154, 156 y la carcasa 102 pueden aumentar, permitiendo así que las alas flexibles 104, 106 permanezcan adheridas a la piel y la carcasa rígida 102 flote sobre la piel. Como se muestra, las porciones articuladas 194, 196 entre la carcasa y las alas 104, 106 pueden proporcionar flexibilidad adicional para las curvas convexas al doblarse hacia dentro cuando el parche 100 está doblado.

Cuando se coloca sustancialmente plano sobre la piel 501, el parche 100 puede tener una altura que se extiende no más de 2 cm fuera de la piel, tal como no más de 1,5 cm fuera de la piel, al estar colocado plano en el paciente y no más de 4 cm, como no más de cm de la piel al flotar sobre la piel. La altura relativamente baja del parche 100 puede mejorar la adherencia a largo plazo al reducir la posibilidad de que el parche 100 se enganche o se desprenda de la piel.

Ventajosamente, las solapas 154, 156 pueden funcionar como anclajes para la adhesión que mitiga la fuerza de cizallamiento. Las solapas 154, 156 pueden proporcionar una dirección diferente para las fuerzas agudas y crónicas experimentadas por el dispositivo debido al estiramiento, la contracción o la torsión que se extienden sobre la solapa y las áreas adhesivas flexibles. Además, al alinear previamente la orientación de la sección flotante, el área flexible adherida y las solapas, el dispositivo puede tolerar mejor (es decir, permanecer unido al cuerpo y en uso) y/o adaptar la interacción con las fuerzas que actúan en el dispositivo para resistir mejor las fuerzas agudas o crónicas que experimenta el dispositivo. Adaptar la respuesta del dispositivo a las fuerzas esperadas es un factor para mejorar la probabilidad de adhesión del dispositivo a largo plazo.

Debido a que las solapas se pueden usar para contrarrestar las fuerzas que actúan sobre un dispositivo en particular, debe apreciarse que las dimensiones, la flexibilidad, la técnica de unión y/o la orientación entre una solapa y otro componente pueden variar dependiendo del propósito de una solapa particular. Por consiguiente, una solapa puede tener las mismas o diferentes características que otra solapa o componente del dispositivo. En un aspecto, al menos una solapa es más flexible que las otras solapas en un dispositivo particular. En otro aspecto, cada una de las solapas tiene una flexibilidad similar. En otro aspecto más, al menos una solapa es más flexible que el componente del dispositivo al que está unida o del que se origina. En otro aspecto más, al menos una solapa es menos flexible que el componente del dispositivo al que está unida o del que se origina.

Con referencia a las figuras 6A y 6B, en una realización, las solapas 154, 156 pueden aumentarse mediante un segmento conector 607 usado para unir las solapas entre sí. El segmento conector 607 puede extenderse por debajo de la carcasa 102, pero permanecer sin fijarse a la carcasa 102. Como se muestra en la figura 6A, las solapas 154, 156 y el conector 607 pueden formar juntas una forma de mariposa. En una realización, el segmento conector 607 y las solapas 154, 156 se forman a partir de una única pieza de material. El segmento conector 607 puede estar hecho del mismo material que las solapas 154, 156 o de material diferente. En una realización, la superficie inferior del conector está cubierta con adhesivo. En otra realización, la superficie inferior del conector no incluye ningún adhesivo. Además, como se muestra en la figura 6B, el segmento conector 607 puede ser más grueso en el centro, debajo de la carcasa 102, que cerca de los bordes, es decir, más cerca de los electrodos. El espesor variable puede ayudar a evitar que el segmento conector 607 capture la humedad debajo del mismo. El segmento conector 607 puede evitar ventajosamente que el dispositivo se gire cuando se conecta al paciente.

El segmento conector 607 puede incluir uno o más orificios 614, 616. En algunas configuraciones, el segmento conector puede atrapar humedad y/o adherirse inadvertidamente al cuerpo. Los orificios 614, 616 pueden minimizar ventajosamente el potencial de adherencia no deseada o la acumulación de humedad. El tamaño, la forma y la ubicación de los orificios mitigan o reducen la acumulación de humedad y/o adhesivo no deseado que aún proporciona un conector con suficiente integridad estructural (es decir, el conector permite que las solapas se conecten entre sí para evitar que se doblen). Adicional o alternativamente, los orificios del conector también se podrían hacer para permitir también que las fuerzas se distribuyan a lo largo de ciertos ejes del conector para maximizar aún más la capacidad del dispositivo para adherirse a las lengüetas frente a las fuerzas agudas y crónicas significativas debidas al estiramiento, la contracción y la torsión.

El adhesivo se puede aplicar selectivamente al conector y/o a las solapas para proporcionar las ubicaciones deseadas del accesorio del cuerpo dependiendo del uso específico del dispositivo. Por ejemplo, una pieza de material que incluye solapas y el conector puede adherirse a lo largo de dos o más bordes y/o con adhesivo que solo cubre ciertas áreas. En otro aspecto, al menos una porción de la superficie de contacto con la piel de la estructura del conector de la solapa unitaria no incluye ningún adhesivo. Adicional o alternativamente, el segmento conector que incorpora las solapas puede ser partes integrales de la carcasa del dispositivo más grande (por ejemplo, podría moldearse como parte de la carcasa o recinto del dispositivo).

En algunas realizaciones, el parche 100 puede incluir uno o más revestimientos de liberación para cubrir partes del adhesivo antes de la adhesión. Como es particular a dispositivos que tienen múltiples áreas de adhesivo y/o múltiples componentes de adhesivo (es decir, solapas y secciones flexibles), la manera de aplicar el dispositivo puede detallarse específicamente para asegurar que el dispositivo y las porciones de adhesivo estén correctamente acopladas. En un aspecto particular, los revestimientos de liberación se retiran en un orden particular para minimizar la probabilidad de que el adhesivo del dispositivo se aplique incorrectamente. Por ejemplo, una porción del adhesivo se puede exponer primero y usar para fijar el dispositivo al cuerpo. Posteriormente, se puede quitar un segundo conjunto de revestimientos adhesivos para exponer y fijar una o más solapas al cuerpo. Se puede implementar un procedimiento de exposición adhesiva por etapas durante la aplicación del dispositivo de manera que los elementos, como una o más solapas, no se plieguen sobre sí mismos, por ejemplo.

La ruptura de las áreas en las que se usa el adhesivo para adherir el dispositivo ya sea dividiéndolo en áreas rígidas, para crear solapas, para crear segmentos de conector con orificios, de cualquiera de las otras técnicas descritas anteriormente también puede tener beneficios en términos de prevención de puentes de humedad que podrían actuar como vías de conducción entre elementos sensores eléctricos, tal como electrodos. Los puentes de humedad podrían provocar un cortocircuito en las conexiones eléctricas y/o impedir el correcto funcionamiento del dispositivo, especialmente si el dispositivo tiene una función eléctrica, tal como detección a través de electrodos.

En algunas aplicaciones, un parche de larga duración puede experimentar fuerzas excesivas debido a la contracción, estiramiento o torsión aguda (veloz y/o rápida) o crónica (constante y/o prolongada). En tales aplicaciones, los puntos de articulación entre una sección rígida flotante y secciones adheridas flexibles pueden modificarse para alinearse y contrarrestar o mitigar la dirección predominante de la fuerza que actúa sobre el parche. En algunas situaciones o configuraciones del dispositivo, la fuerza y la dirección de la fuerza aguda o crónica pueden ser tan fuertes que las fuerzas impartidas en las superficies o componentes adhesivos del dispositivo pueden distribuirse de manera diferente además de, o como alternativa a, la bisagra descrita anteriormente.

Además, la construcción del dispositivo se puede hacer de tal manera que la carcasa se forma de manera que los ejes de la carcasa se estructuran y se colocan a lo largo de o en contra de la dirección de diversas fuerzas, posiblemente durante ciertos estados, tales como dormir, por lo que el propio dispositivo puede ayudar a contrarrestar estas fuerzas y mejorar la adhesión a largo plazo.

Ventajosamente, el parche descrito en el presente documento puede proporcionar una adhesión a largo plazo a la piel. Tener las diversas porciones flexibles y/o las porciones articuladas puede compensar la tensión causada a medida que la piel se estira o se dobla, mientras que permite que la porción rígida flote sobre la piel. Como resultado, los dispositivos descritos en este documento pueden adherirse a la piel de manera sustancialmente continua durante más de 24 horas, tal como, por ejemplo, más de 3 días, por ejemplo, más de 7 días, más de 14 días o más de 21 días.

Otro mecanismo para adherir un parche a la piel a largo plazo se describe con respecto a las figuras 7-10. Como se muestra en las realizaciones de las figuras 7-10, una o más partes del parche se utilizan de manera temporal para mejorar la adherencia. El adhesivo utilizado en las realizaciones descritas a continuación puede incluir un hidrocoloide o un adhesivo sensible a la presión, tal como poliacrilato, poliisobutilenos o polisiloxano.

5 En una realización, mostrada en las figuras 7A y 7B, el parche 700 puede rodearse con un adhesivo 760 que tiene múltiples cubiertas 701, 703, 705 que pueden desprenderse en una secuencia para exponer tiras de adhesivo 760 por debajo. Las cubiertas 701, 703, 705 pueden ser concéntricas entre sí y configurarse para ser extraídas por separado y secuencialmente desde el interior del parche 700. Cada área expuesta adicional del adhesivo 760 puede aumentar la vida de la adherencia del parche 700. Aunque se muestran solamente tres cubiertas en la figura 7A, otros números, tales como 2, 4, 5 o más son posibles. Además, cada electrodo 124, 126 del parche 700 puede incluir una barrera 714, 716 para proteger los electrodos 124, 126 de falta de alimentación.

10 En otra realización, que se muestra en las figuras 8A y 8B, cada electrodo 124, 126 puede estar rodeado por un parche de adhesivo 864, 866. Por consiguiente, un conjunto de cubiertas 801, 803, 805, 807 puede colocarse secuencialmente alrededor de cada uno de los electrodos 124, 126 sobre el adhesivo 864, 866. Las cubiertas 801, 803, 805, 807 pueden ser concéntricas entre sí y estar configuradas para ser retiradas secuencialmente desde el interior. Cada tira adicional expuesta de adhesivo 864, 866 puede aumentar la vida de la adherencia del parche 100. Aunque se muestran solamente cuatro cubiertas en la figura 8A, otros números, tales como 2, 3, 5 o más son posibles. Además, cada electrodo 124, 126 del parche 800 puede incluir una barrera 814, 816 para proteger contra falta de alimentación.

20 Con referencia a las figuras 9A-9B, en otras realizaciones, las cubiertas o capas 901, 902, 903 pueden extenderse sobre todo o una porción del parche 900. Cada capa 901, 902, 903 puede incluir una tira de adhesivo 962 en la superficie inferior y una protección de adhesión 982 que protege el adhesivo. Como se muestra en la figura 9B, dado que el parche 900 se usa durante un período de tiempo, las capas 901, 902, 903 se pueden retirar secuencialmente. A medida que se expone una nueva capa, el protector adhesivo 982 de esa capa puede desprenderse de manera tal que el adhesivo 962 de la nueva capa se puede usar para adherir el parche 900 a la piel. En una realización similar, con referencia a las figuras 10A-10B, cada una de las capas 1001, 1002, 1003 puede incluir múltiples porciones de adhesivo para ayudar a adherir la capa a la piel y al propio parche. Como con las realizaciones de las figuras 7-8, el número de capas en las realizaciones de las figuras 9 y 10 puede variar. Por ejemplo, puede haber 2, 3, 4 o 5 o más capas.

25 En algunas realizaciones, las capas o cubiertas de las realizaciones descritas en el presente documento se pueden añadir al dispositivo a lo largo del tiempo para mejorar la adhesión. Además, las múltiples capas o cubiertas de las realizaciones descritas en el presente documento pueden solaparse parcialmente. Además, en algunas realizaciones, las tiras de adhesivo pueden solaparse.

30 Ventajosamente, el uso de múltiples cubiertas o capas puede ayudar en el desempeño adhesivo de una base o dispositivo central debido a que el área de superficie agregada o la fuerza adhesiva de la capa externa combinada ayuda a prevenir que la capa se desprenda y/o pueda actuar para dispersar las fuerzas que se experimentan alejándose del dispositivo central al extender esas fuerzas sobre un área más grande.

35 Con referencia a las figuras 11 y 12, se puede usar un soporte estructurado de celda abierta 1330 o espuma porosa para soportar una porción 1302 más rígida o menos flexible del parche 1300. Como se muestra en la figura 11, el soporte estructurado de celda abierta 1330 puede llenar completamente un área debajo de la porción rígida 1302. Alternativamente, como se muestra en la figura 12, el soporte estructurado de celdas abiertas 1330 puede ser una forma anular o tener alguna otra configuración que incluya espacios entre porciones adyacentes del soporte. El soporte estructurado de celda abierta 1302 puede unirse tanto a la piel como a la parte rígida, solo a la parte rígida, o solo a la piel. Debido a la estructura de celda abierta del soporte, el movimiento flexible de la piel puede ser absorbido por la estructura total o parcialmente, de tal manera que la porción rígida no impacte o tenga un impacto reducido en la capacidad del dispositivo para adaptarse al movimiento y permanecer adherido. Además, el soporte de celda abierta puede tener un espesor seleccionado para mejorar la comodidad del paciente, de modo que la porción más rígida de un dispositivo no empuje contra la piel. En un aspecto, la estructura de celda abierta es un material de espuma biocompatible. En otro aspecto, el material de celda abierta se coloca entre un módulo electrónico en el dispositivo y la piel cuando lo lleva un paciente. El soporte de celda abierta puede absorber ventajosamente fluidos para evitar que los electrodos entren en cortocircuito.

40 Con referencia a la figura 13, el parche puede tener un diseño de cubierta. El adhesivo se puede colocar en el borde perimetral del anillo inferior. La placa de circuito y la unidad de electrodo se pueden colocar en el anillo inferior, y se puede colocar una cubierta en la parte superior de la placa de circuito y el electrodo. El adhesivo perimetral puede crear una cámara hermética en su interior.

45 La forma de una realización del dispositivo electrónico particular puede variar. La forma, la huella, el perímetro o el límite del dispositivo pueden ser un círculo o circulares (ver la figura 13A), un óvalo (ver la figura 1A, 2A), un triángulo o generalmente triangular (ver la figura 1F) o una curva compuesta. Ejemplos de realizaciones de dispositivos que tienen una forma de curva compuesta se muestran en las figuras 2B, 2C, 3, 6A, 7A y 8A. En

5 algunas realizaciones, la curva compuesta incluye una o más curvas cóncavas y una o más curvas convexas. La figura 3 ilustra un dispositivo que tiene una superficie convexa a lo largo de la parte superior (donde la referencia 102 indica), una superficie cóncava a lo largo de los bordes inferiores y de forma convexa alrededor de los electrodos 124, 126. Las figuras 2B y 2C ilustran una realización de dispositivo que tiene una forma convexa en cada lado de la electrónica 108 y alrededor de los electrodos 124, 126. Las formas convexas están separadas por una porción cóncava. La porción cóncava está entre la porción convexa en la electrónica y la porción convexa en los electrodos. En algunas realizaciones, la porción cóncava corresponde al menos parcialmente con una bisagra, región de bisagra o área de espesor reducido entre el cuerpo y un ala.

10 Aunque se ha descrito en el contexto de un monitor de corazón, las mejoras de adhesión del dispositivo descrito en este documento no son tan limitadas. La mejora descrita en esta solicitud puede aplicarse a cualquiera de una amplia variedad de dispositivos convencionales de monitorización, registro y/o transmisión de datos fisiológicos. Las características mejoradas del diseño de adhesión también se pueden aplicar a dispositivos convencionales útiles en la administración de agentes farmacológicos o análisis de sangre controlados electrónicamente y/o liberados en el tiempo, tal como monitores de glucosa u otros dispositivos de análisis de sangre. Como tal, la descripción, las características y la funcionalidad de los componentes descritos en el presente documento pueden modificarse según sea necesario para incluir los componentes específicos de una aplicación particular, como electrónica, antena, fuentes de alimentación o conexiones de carga, puertos de datos o conexiones para cargar o descargar información del dispositivo, agregar o descargar fluidos del dispositivo, elementos de monitorización o detección tales como electrodos, sondas o sensores o cualquier otro componente o componentes necesarios en la función específica del dispositivo. Además, o alternativamente, los dispositivos descritos en el presente documento se pueden usar para detectar, grabar o transmitir señales o información relacionada con señales generadas por un cuerpo que incluye, entre otras, una o más de EKG, EEG y/o EMG.

15

20

REIVINDICACIONES

1. Un dispositivo electrónico (100) para adhesión a largo plazo a un mamífero, comprendiendo el dispositivo:
 - una carcasa (102) que forma un recinto estanco al agua;
 - un circuito rígido de recogida de datos fisiológicos (108) contenido en la carcasa;
 - 5 una primera ala (104) y una segunda ala (106) que se extienden lateralmente desde la carcasa sin solapamiento, en el que cada ala incluye una porción articulada (194, 196) adyacente a la carcasa;
 - un primer electrodo colocado en la superficie inferior de la primera ala y un segundo electrodo colocado en la superficie inferior de la segunda ala, estando los electrodos conectados electrónicamente al circuito de recogida de datos fisiológicos (108);
 - 10 una capa adhesiva (164, 166) en las superficies inferiores de las alas y no en una superficie inferior de la carcasa, en el que la capa adhesiva proporciona adherencia a la superficie del mamífero, y en el que la carcasa no está unida al mamífero cuando los electrodos están en contacto con el mamífero;
 - caracterizado porque** el dispositivo comprende además una primera solapa (154) conectada a la primera ala y una segunda solapa (156) conectada a la segunda ala, en el que las solapas se extienden por debajo de la carcasa, pero no están unidas a la carcasa, lo que permite que la carcasa flote sobre las alas cuando los electrodos están en contacto con el mamífero,
 - 15 en el que el circuito rígido de recogida de datos fisiológicos (108) se extiende a lo largo de solo una porción de la distancia entre los electrodos (124, 126).
2. El dispositivo electrónico (100) de la reivindicación 1, en el que las alas (104, 106) son más flexibles que la carcasa (102).
3. El dispositivo electrónico (100) de la reivindicación 1, en el que las alas (104, 106) y la carcasa (102) están realizadas del mismo material o de diferentes materiales.
4. El dispositivo electrónico (100) de la reivindicación 1, en el que cada porción articulada (194, 196) es más delgada que una porción adyacente del ala (104, 106) de la que forma parte.
- 25 5. El dispositivo electrónico (100) de la reivindicación 1, en el que la capa adhesiva (164, 166) está recubierta en una superficie inferior de cada solapa (154, 156).
6. El dispositivo electrónico (100) de la reivindicación 5, que comprende además un segmento conector (607) configurado para conectar las solapas (154, 156) entre sí sin unirse a la carcasa (102).
- 30 7. El dispositivo electrónico (100) de la reivindicación 1, que comprende además una segunda capa adhesiva (962) con un protector de adherencia (982) que protege el adhesivo, en el que opcionalmente la segunda capa adhesiva agrega un área de superficie adhesiva a la primera capa adhesiva para distribuir fuerzas sobre un área mayor.
8. El dispositivo electrónico (100) de la reivindicación 1, en el que el adhesivo comprende un adhesivo que puede absorber fluidos, opcionalmente en el que el adhesivo comprende un adhesivo hidrocoloide.
- 35 9. El dispositivo electrónico (100) de la reivindicación 1, en el que el adhesivo comprende un adhesivo sensible a la presión, opcionalmente en el que el adhesivo sensible a la presión se selecciona del grupo que consiste en un poliacrilato, un poliisobutileno y un polisiloxano.
10. El dispositivo electrónico (100) de la reivindicación 1, que comprende, además:
 - una capa adhesiva adicional (204, 206) entre el ala (104, 106) y la capa adhesiva; y
 - una capa de material (214, 216) entre el ala y la capa adhesiva.
- 40 11. El dispositivo electrónico (100) de la reivindicación 1, que comprende además al menos un ala adicional que se extiende desde la carcasa sin solapar las dos alas (104, 106).
12. El dispositivo electrónico (100) de la reivindicación 1, en el que el circuito rígido de recogida de datos fisiológicos (108) está configurado para recoger datos del ritmo cardíaco del mamífero.

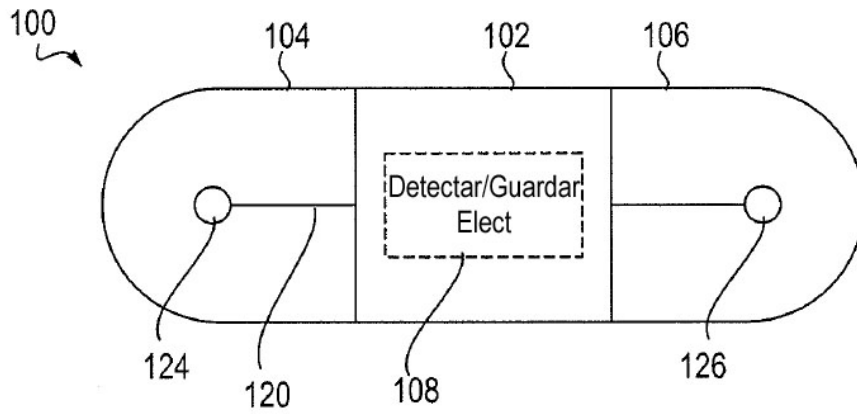


FIG. 1

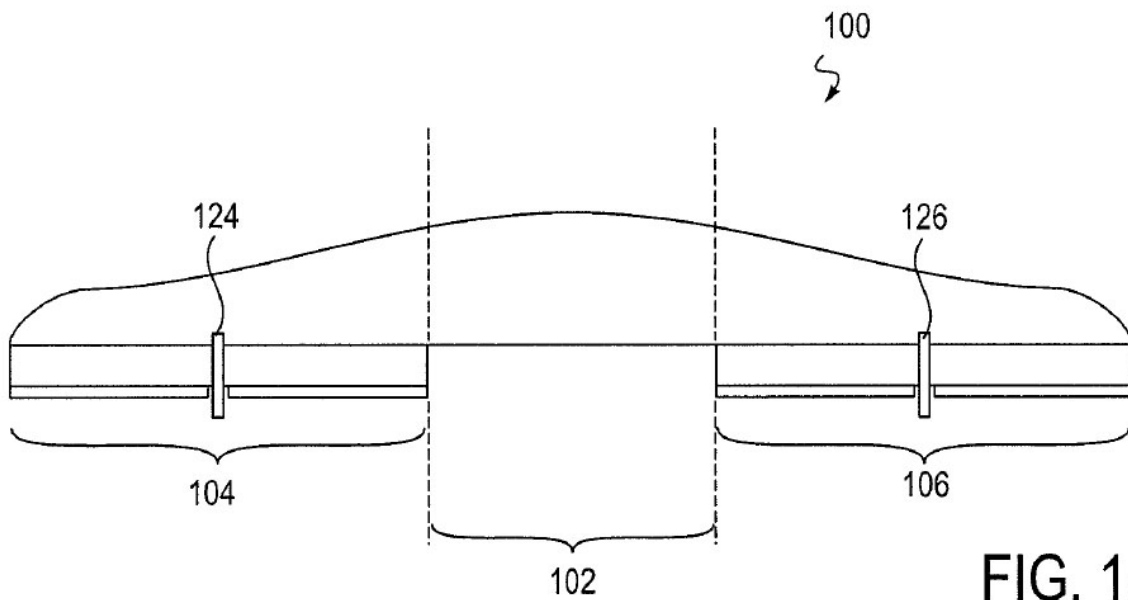


FIG. 1A

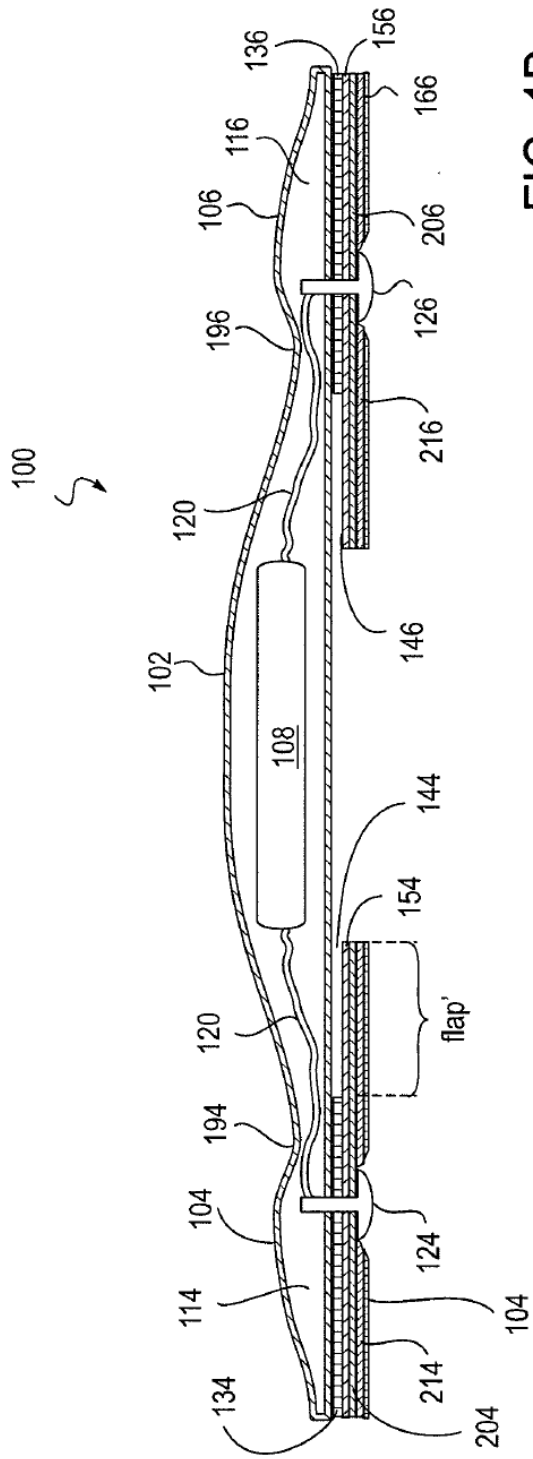


FIG. 1B

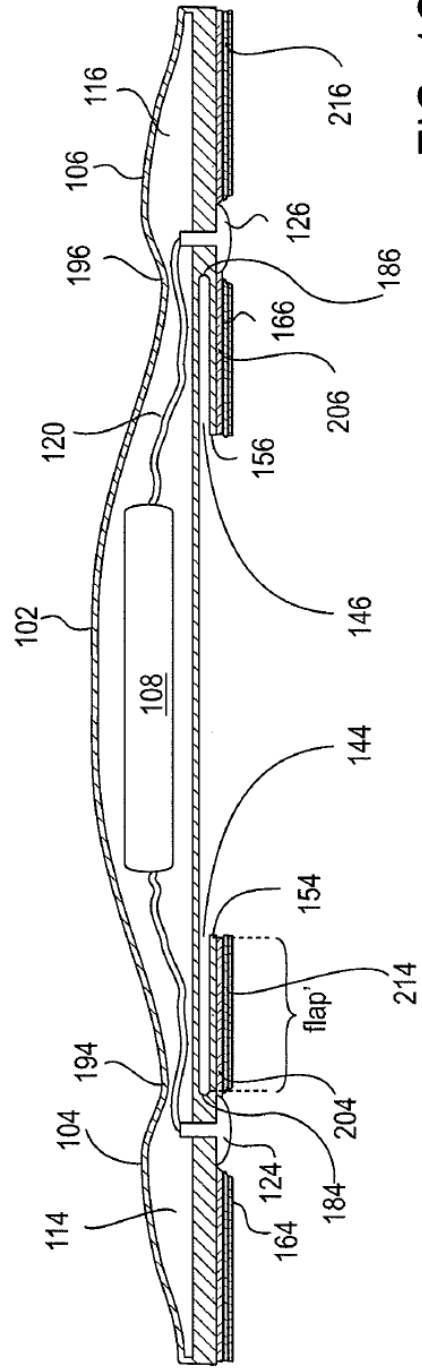


FIG. 1C

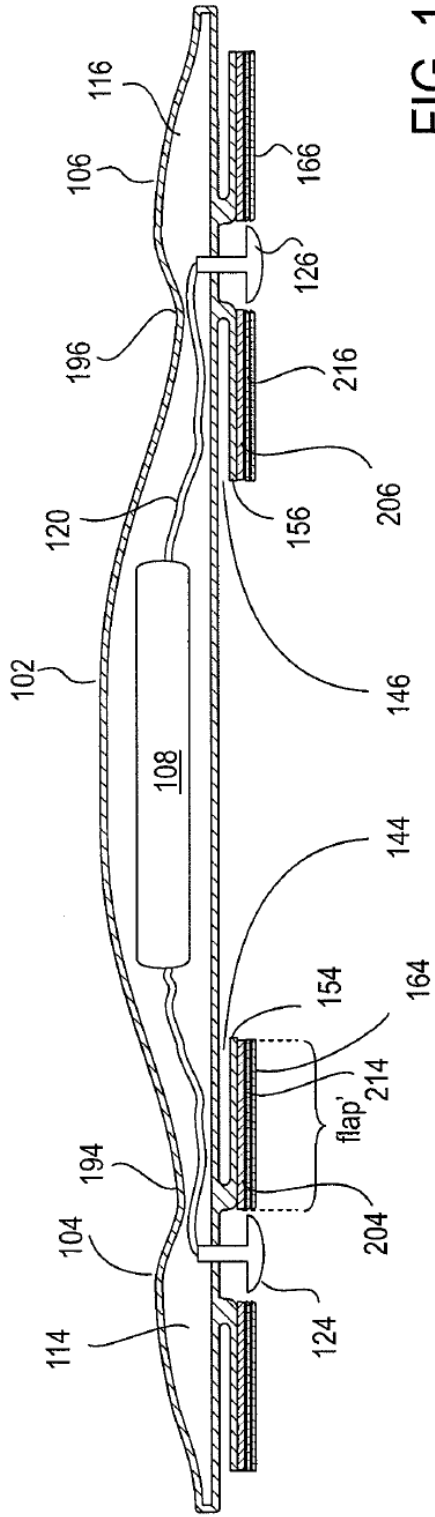


FIG. 1D

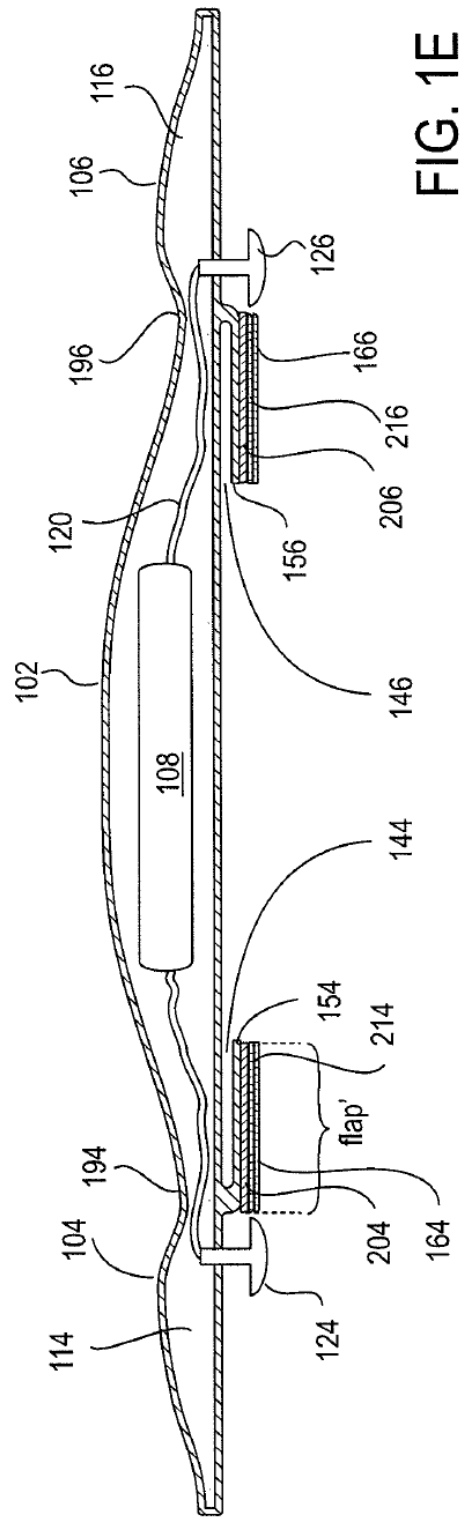


FIG. 1E

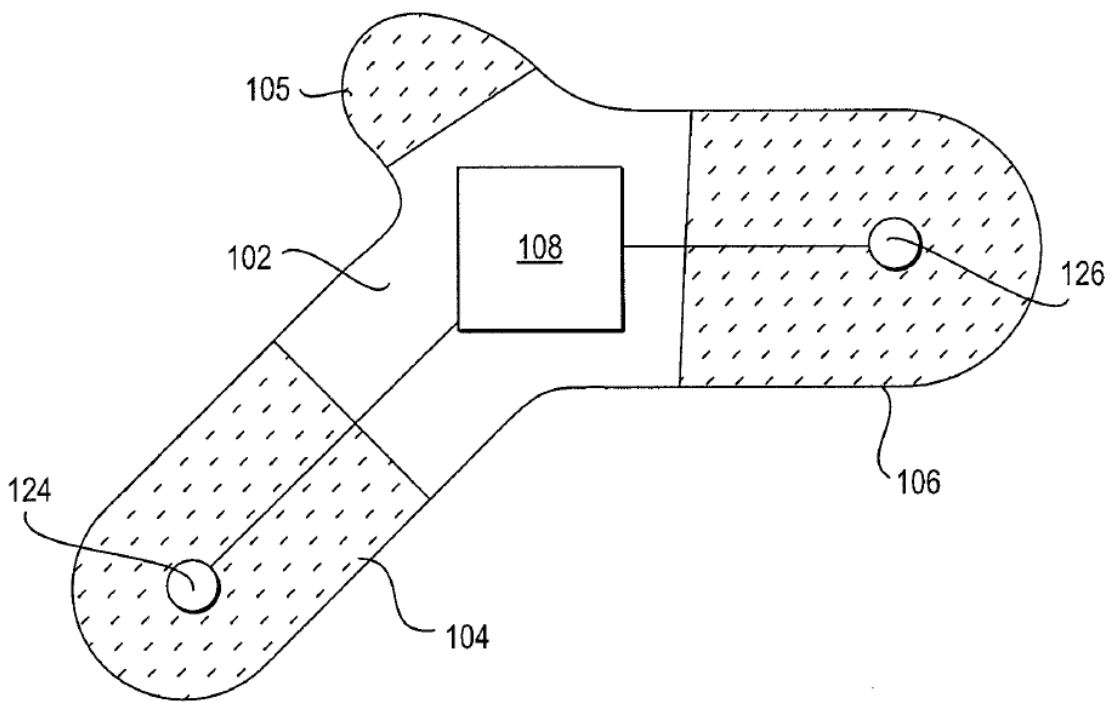


FIG. 1F

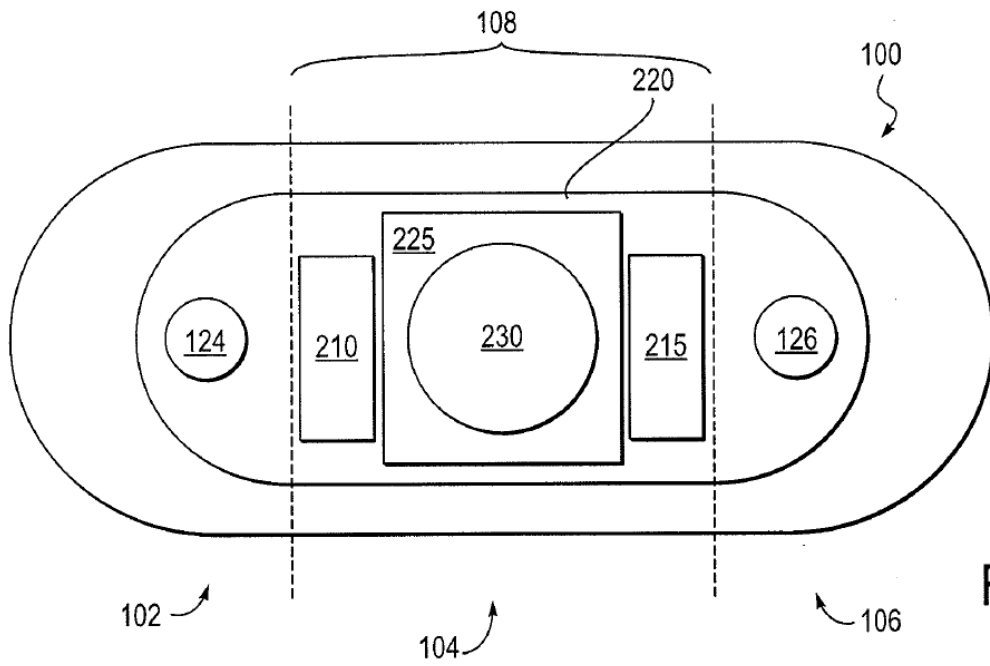


FIG. 2A

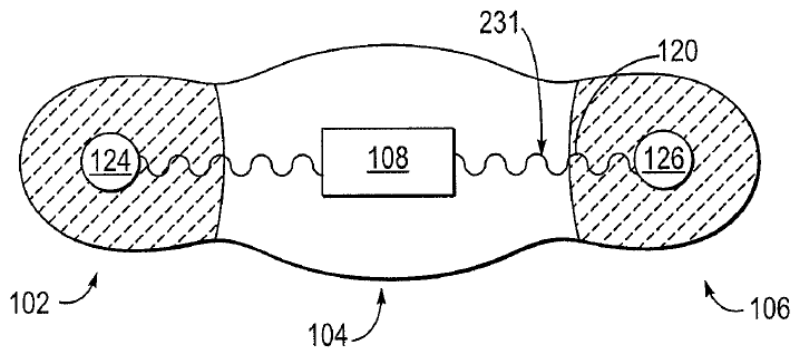


FIG. 2B

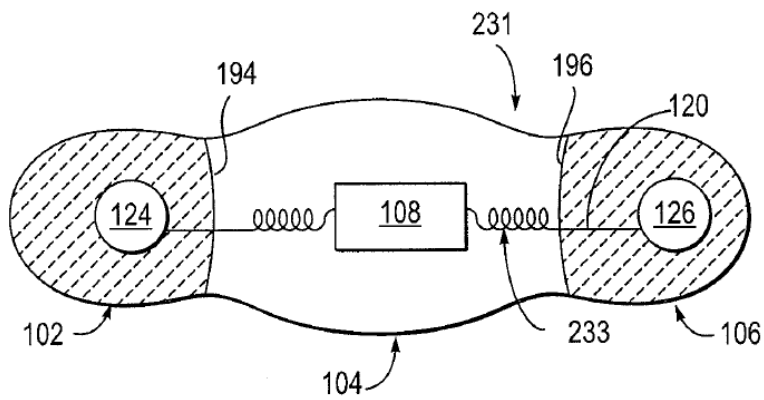


FIG. 2C

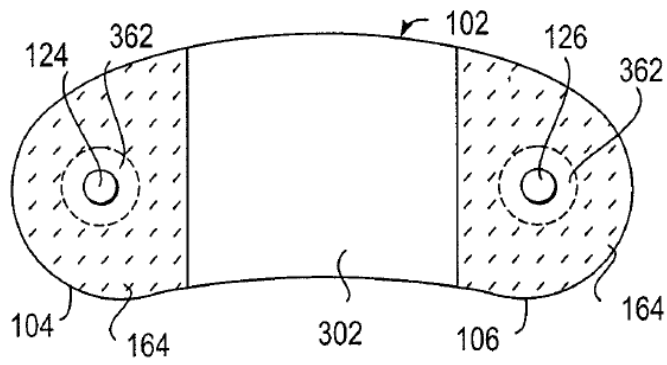


FIG. 3

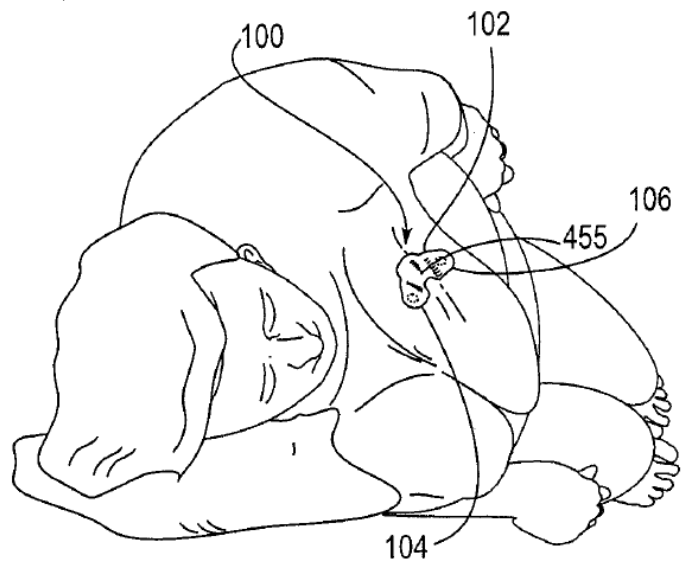


FIG. 4A

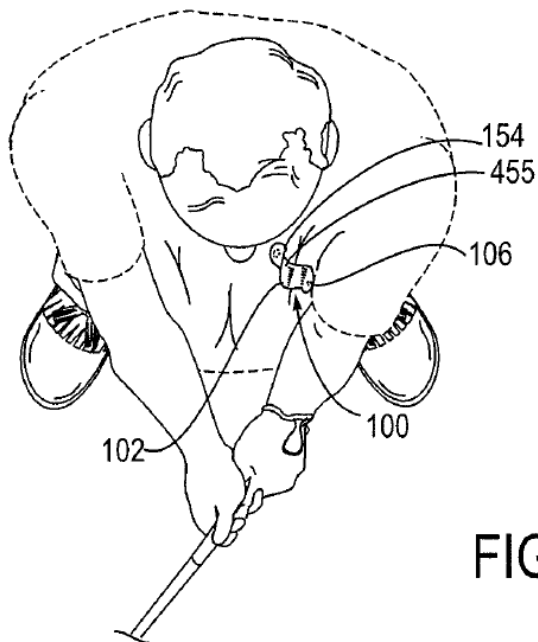


FIG. 4B

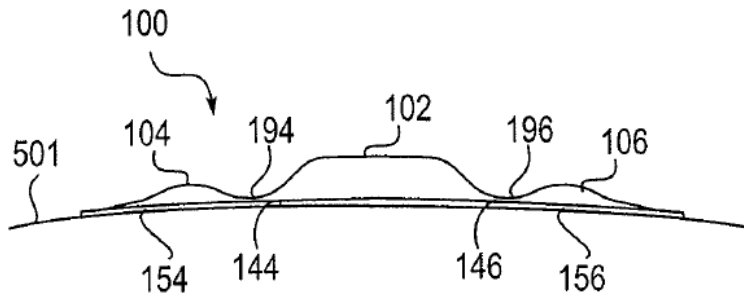


FIG. 5A

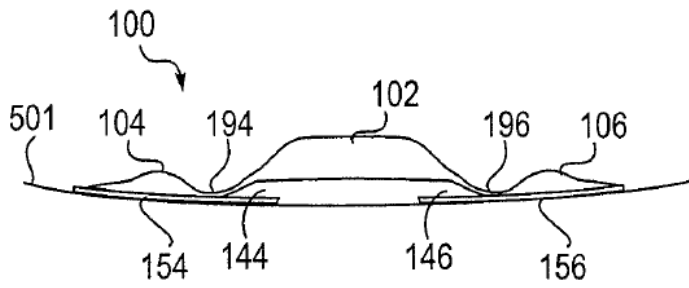


FIG. 5B

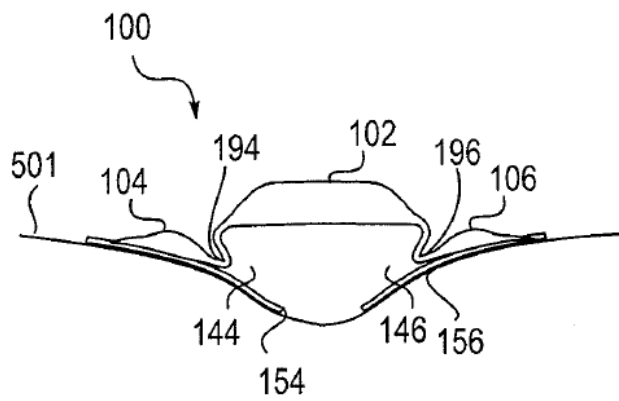
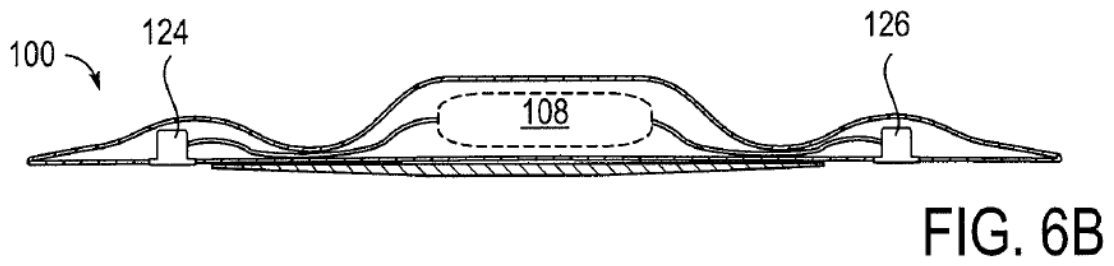
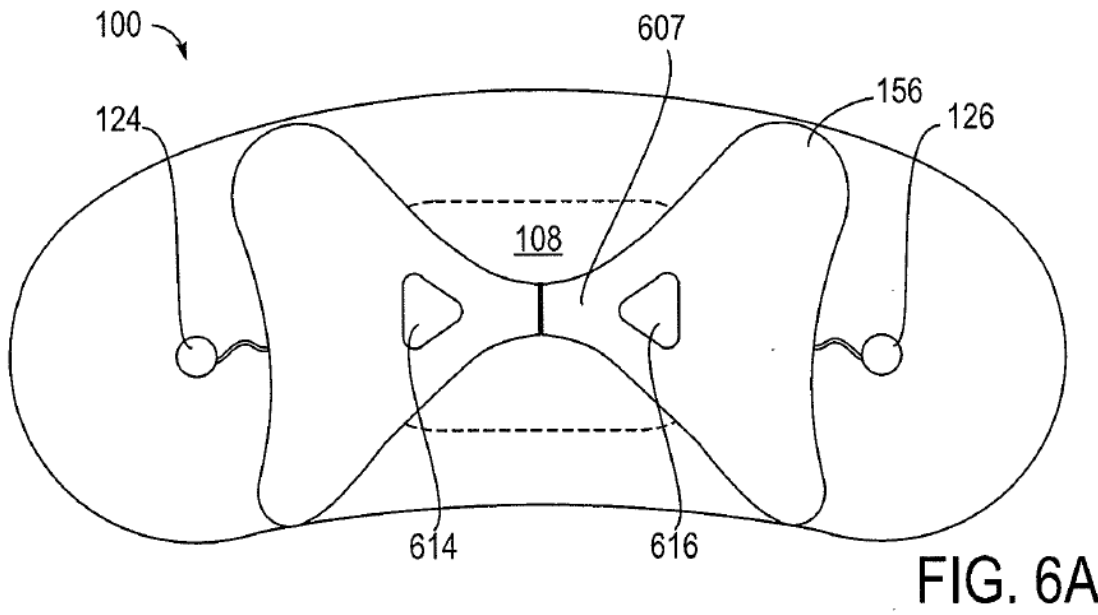


FIG. 5C



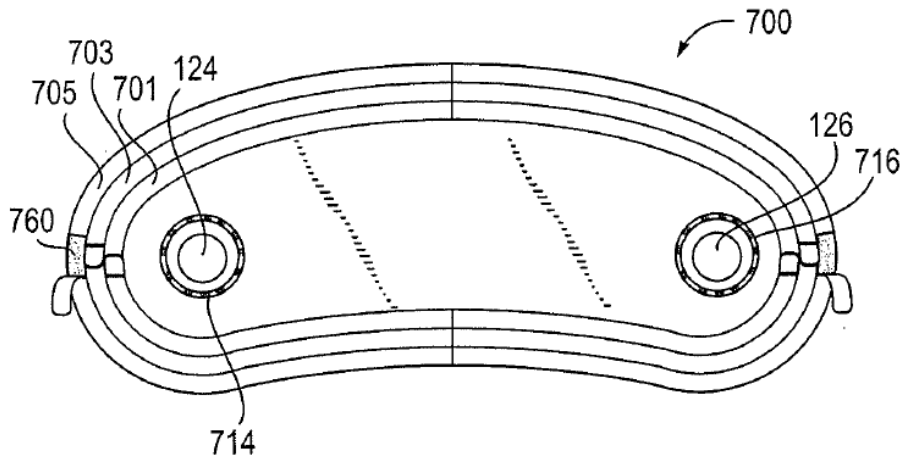


FIG. 7A

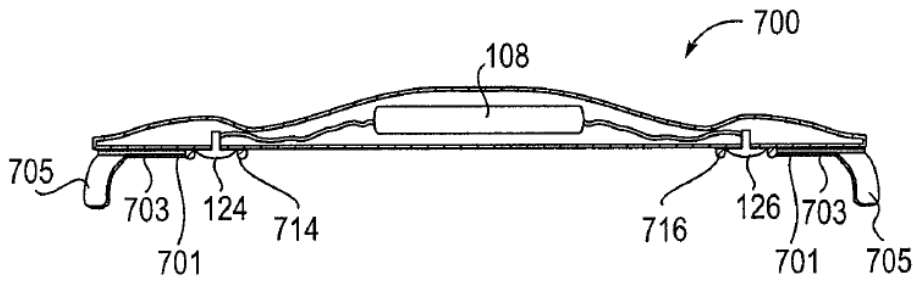


FIG. 7B

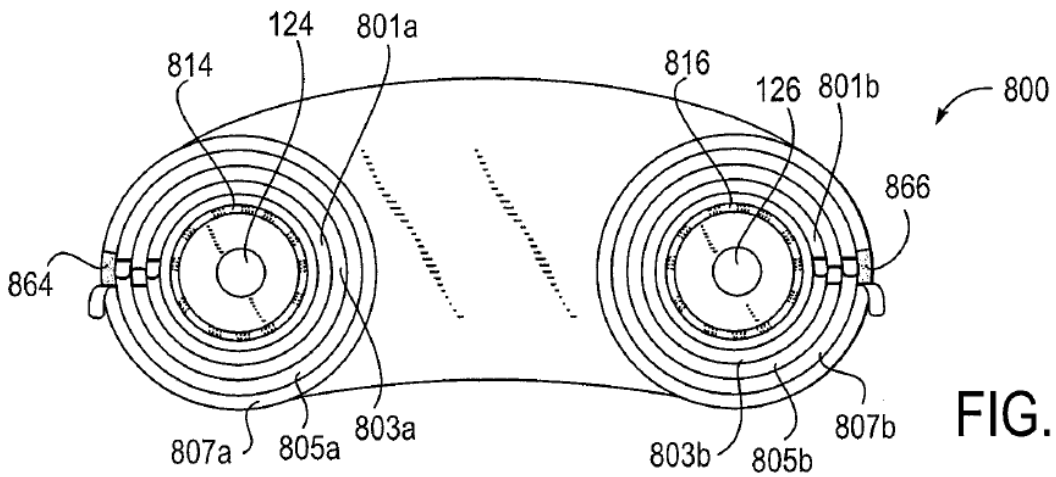


FIG. 8A

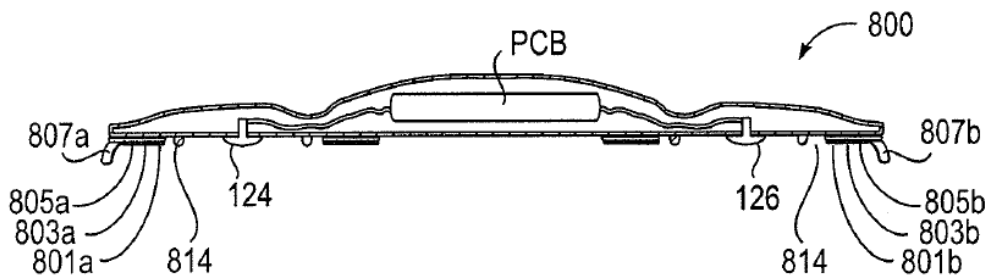
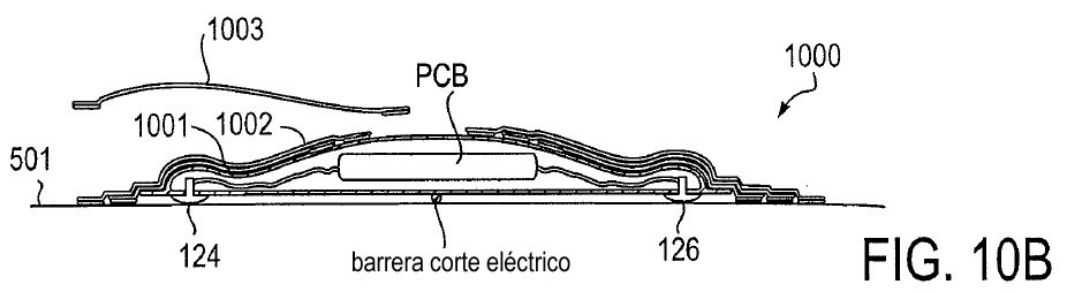
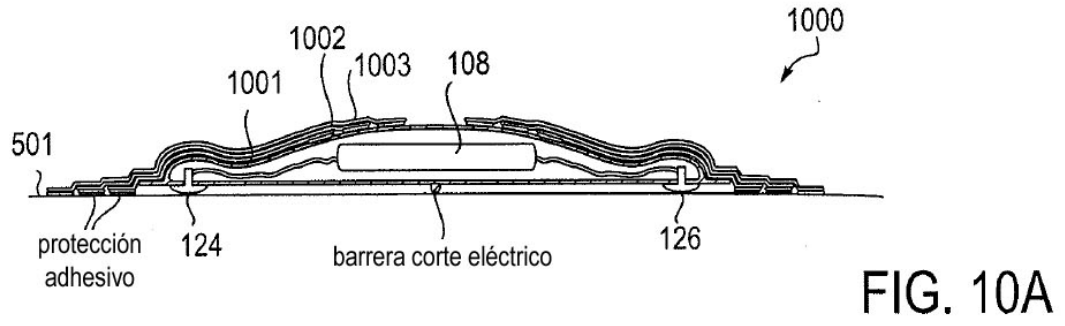
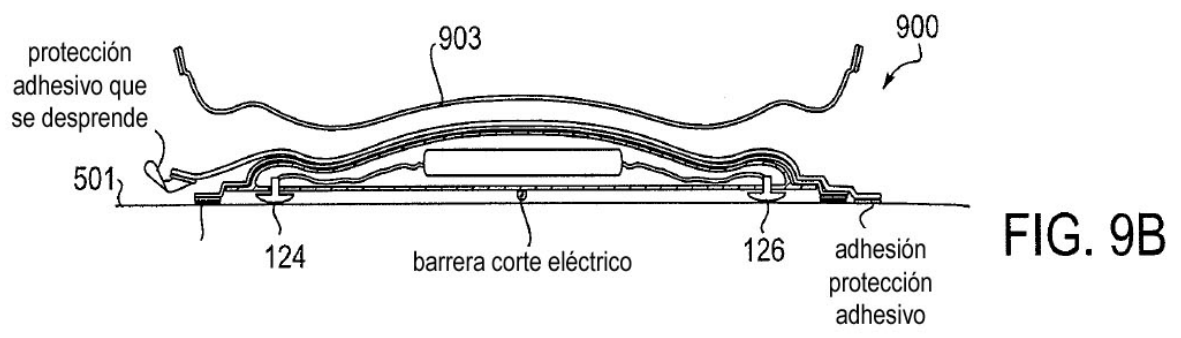
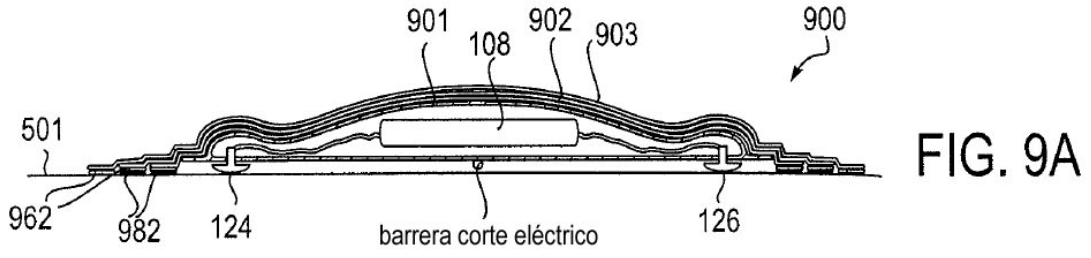


FIG. 8B



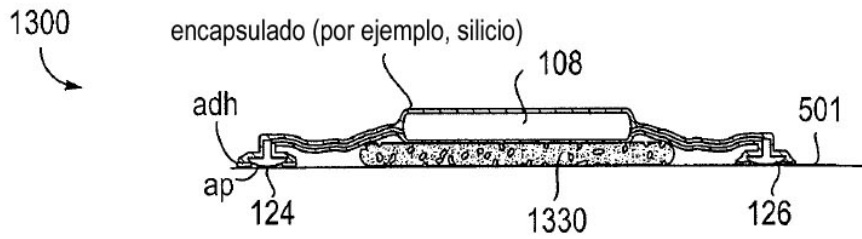


FIG. 11

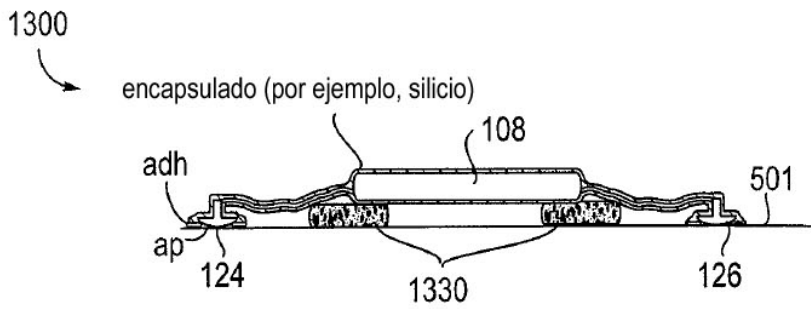


FIG. 12

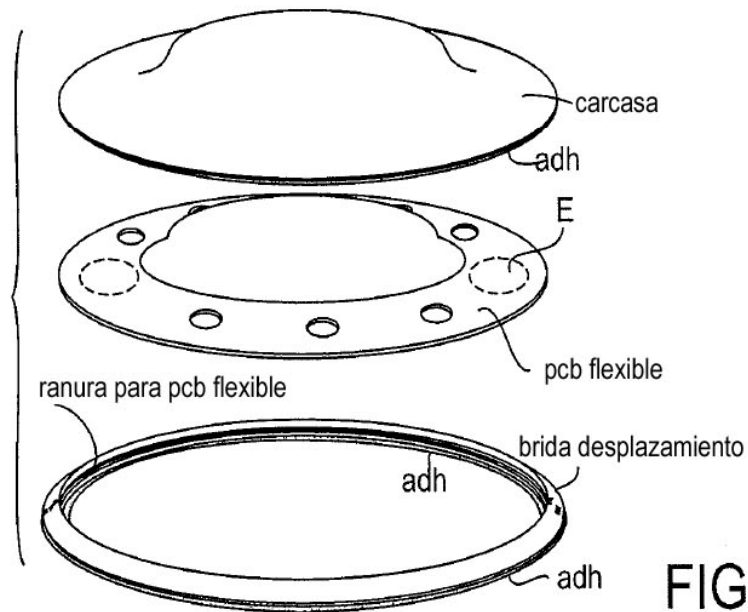


FIG. 13A

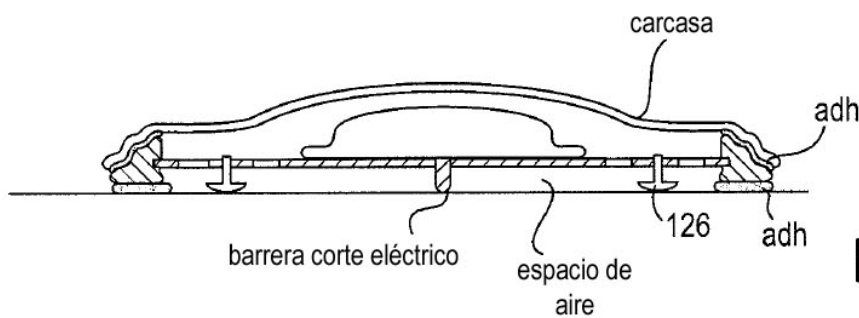


FIG. 13B