



(12) 发明专利

(10) 授权公告号 CN 103796711 B

(45) 授权公告日 2016.06.22

(21) 申请号 201280045441.2

(22) 申请日 2012.09.20

(30) 优先权数据

61/536,678 2011.09.20 US

13/492,582 2012.06.08 US

(85) PCT国际申请进入国家阶段日

2014.03.18

(86) PCT国际申请的申请数据

PCT/US2012/056176 2012.09.20

(87) PCT国际申请的公布数据

W02013/043770 EN 2013.03.28

(73) 专利权人 博朗有限公司

地址 德国克朗伯格陶努斯

(72) 发明人 A·F·多尔 U·容尼克

R·格布勒 N·阿尔特曼

(74) 专利代理机构 中科专利商标代理有限责任

公司 11021

代理人 王旭

(51) Int. Cl.

A61N 1/26(2006.01)

A46B 15/00(2006.01)

A61C 17/22(2006.01)

A61C 19/04(2006.01)

(56) 对比文件

WO 97/29714 A1, 1997.08.21,

WO 97/29714 A1, 1997.08.21,

US 2010/0281636 A1, 2010.11.11,

CN 87200751 U, 1988.01.13,

US 5561881 A, 1996.10.08,

审查员 周丹

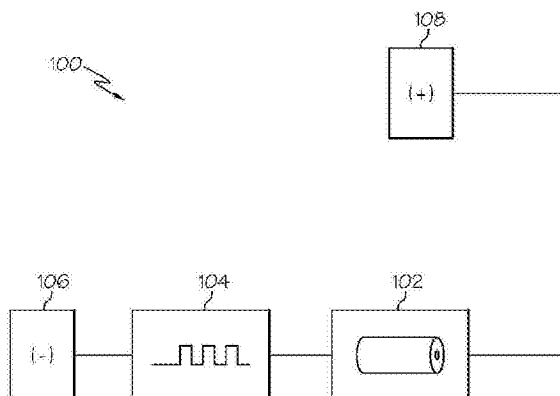
权利要求书1页 说明书15页 附图8页

(54) 发明名称

离子电泳口腔护理装置及方法

(57) 摘要

本公开的实施例涉及用于先进的离子微电流控制的口腔护理装置、系统和方法。在一些实施例中，口腔护理装置在由使用者的手和口腔完成电路时被致动。口腔护理工具上的电极可被构造成随着时间的推移失去导电性以指示需要置换口腔护理工具。在一些实施例中，口腔护理装置的控制



1. 一种口腔护理装置(120),所述口腔护理装置包括:
柄部部分(121);
联接到所述柄部部分(121)的口腔护理工具(126),所述口腔护理工具(126)包括刷头部分(129),所述刷头部分包括刷丝(127);
第一电极(106),所述第一电极位于所述刷头部分(129)中并且能够操作以与使用者的口腔电接触;
第二电极(108),所述第二电极位于所述柄部部分(121)中并且能够操作以与所述使用者的手电接触;
电源(102),所述电源在所述第一电极(106)和所述第二电极(108)之间提供电势;
控制器电路(104),所述控制器电路与所述第一电极(106)、所述第二电极(108)和所述电源(102)电连通;其中,
电路由下列提供:电源(102)的负极性和控制器电路(104)之间的电连接、控制器电路(104)和第一电极(106)之间的电连接、电源(102)的正极性和第二电极(108)之间的电连接以及使用者的手和口腔之间的导电路径;
所述控制器电路(104)在所述第一电极(106)和所述第二电极(108)之间控制穿过所述使用者的微电流 I ,并且基于所述微电流 I 来确定所述导电路径的阻抗;
当所述阻抗在第一阻抗范围内时,所述控制器电路(104)控制所述口腔护理装置(120)以第一操作模式操作;并且
当所述阻抗在第二阻抗范围内时,所述控制器电路(104)控制所述口腔护理装置(120)以第二操作模式操作;
其中所述第一阻抗范围指示所述使用者的牙齿,所述第二阻抗范围指示所述使用者的软组织区域。
2. 根据权利要求1所述的口腔护理装置(120),其中在所述第二电极(108)与所述使用者的手电接触并且所述第一电极(106)与使用者的口腔电接触时,所述控制器电路(104)产生在所述第一电极(106)和所述第二电极(108)之间穿过所述使用者的逐渐上升的微电流 $I_{\text{逐渐上升}}$,所述微电流 $I_{\text{逐渐上升}}$ 在上升时间 $t_{\text{上升}}$ 内从起始电流 $I_{\text{起始}}$ 增加至结束电流 $I_{\text{结束}}$ 。
3. 根据权利要求1或2所述的口腔护理装置(120),还包括振动致动器(122),所述振动致动器能够操作以在所述口腔护理装置(120)以所述第一操作模式操作时以第一振幅振动,并且在所述口腔护理装置(120)以所述第二操作模式操作时以第二振幅振动。
4. 根据权利要求1或2所述的口腔护理装置(120),其中所述第一操作模式还包括以第一微电流振幅施加穿过所述使用者的所述微电流 I ,并且所述第二操作模式还包括以第二微电流振幅施加穿过所述使用者的所述微电流 I 。
5. 根据权利要求1或2所述的口腔护理装置(120),其中所述第一电极(106)包括邻近所述刷丝(127)定位的一个或多个导电刷丝(106d)。

离子电泳口腔护理装置及方法

技术领域

[0001] 本专利申请大体涉及口腔护理装置,并且更具体地涉及能够向使用者的口腔提供离子微电流以便应用离子电渗疗法的口腔护理装置。

发明内容

[0002] 离子电渗疗法是一种利用小电流(或电荷)来透过患者的皮肤递送药物或化学品的医疗技术。离子电渗疗法的应用十分广泛,并且可用来治疗许多病症诸如关节炎、疣、疱疹和许多其它病症。近来,离子电渗疗法被用于口腔护理装置诸如牙刷,以帮助从使用者的牙齿上除去牙斑以及增加对牙齿的氟负离子的递送。

[0003] 在一个实施例中,口腔护理装置包括柄部部分和联接到柄部部分的口腔护理工具。口腔护理工具包括具有刷丝的刷头部分,并且口腔护理装置还包括位于刷头部分中并能够操作以与使用者的口腔电接触的第一电极、位于柄部部分中并能够操作以与使用者的手电接触的第二电极、在第一电极和第二电极之间提供电势的电源、和电联接到第一电极、第二电极、和电源的控制器电路。位于使用者的手处的第二电极的电接触和位于使用者的口腔处的第一电极的电接触在第一电极和第二电极之间完成电路。第一电极被构造成在口腔护理装置的预定操作持续时间之后与控制器电路和电源电断开。控制器电路通过如下方式检测电路的完成或断开:测量在使用者的手和使用者的口腔之间穿过使用者的阻抗,使得高于阈值的测量的阻抗指示电路的断开,并且低于阈值的测量的阻抗指示电路的完成。在检测到电路的完成时,控制器电路控制口腔护理装置以第一操作模式操作,并且在检测到电路的断开时,控制器电路控制口腔护理装置以第二操作模式操作。

[0004] 在另一个实施例中,一种口腔护理装置包括柄部部分和联接到柄部部分的口腔护理工具,其中口腔护理工具包括具有刷丝的刷头部分。口腔护理装置还包括位于刷头部分中并能够操作以与使用者的口腔电接触的第一电极、位于柄部部分中并能够操作以与使用者的手电接触的第二电极、在第一电极和第二电极之间提供电势的电源、能够操作以某种振幅和频率振动从而以所述振幅和频率平移刷头部分的振动致动器、以及与振动致动器、第一电极、第二电极、和电源电连通的控制器电路。位于使用者的手处的第二电极的电接触和位于使用者的口腔处的第一电极的电接触在第一电极和第二电极之间完成电路。控制器电路通过如下方式检测电路的完成或断开:测量在使用者的手和使用者的口腔之间穿过使用者的阻抗,使得高于阈值的测量的阻抗指示电路的断开,并且低于阈值的测量的阻抗指示电路的完成。在检测到电路的完成时,控制器电路通过在第一电极和第二电极之间生成穿过使用者的微电流 I 并且控制振动致动器在操作振幅和频率下振动来控制口腔护理装置以第一操作模式操作。在检测到电路的断开时,控制器电路通过在第一电极和第二电极之间停止穿过使用者的微电流 I 并且控制振动致动器停止在操作振幅和频率振动下的振动来控制口腔护理装置以第二操作模式操作。

[0005] 在另一个实施例中,一种口腔护理装置包括柄部部分和联接到柄部部分的口腔护理工具,其中口腔护理工具包括具有刷丝的刷头部分。口腔护理装置还包括位于刷头部分

中并能够操作以与使用者的口腔电接触的第一电极、位于柄部部分中并能够操作以与使用者的手电接触的第二电极、在第一电极和第二电极之间提供电势的电源、以及与第一电极、第二电极、和电源电连通的控制器电路。位于使用者的手处的第二电极的电接触和位于使用者的口腔处的第一电极的电接触在第一电极和第二电极之间完成电路。控制器电路在第一电极和第二电极之间控制穿过使用者的微电流 I ，并且基于微电流 I 来确定电路的阻抗。当阻抗在第一阻抗范围内时，控制器电路控制口腔护理装置以第一操作模式操作，并且当阻抗在第二阻抗范围内时，控制口腔护理装置以第二操作模式操作。

[0006] 在另一个实施例中，一种口腔护理装置包括柄部部分和联接到柄部部分的口腔护理工具，其中口腔护理工具包括具有刷丝的刷头部分。口腔护理装置还包括位于刷头部分中并能够操作以与使用者口腔内的位置电接触的第一电极、位于柄部部分中并能够操作以与使用者的手电接触的第二电极、在第一电极和第二电极之间提供电势的电源、以及与第一电极、第二电极、和电源电连通的控制器电路。使用者的手处的第二电极的电接触和使用者的口腔内的位置处的第一电极的电接触在第一电极和第二电极之间完成电路。在完成电路时，控制器电路在第一电极和第二电极之间生成穿过使用者的微电流 I ，使得微电流 I 增强化学活性物质向使用者口腔内的位置的递送，所述化学活性物质存在于位于使用者口腔内的口腔护理物质中。控制器电路至少部分地基于穿过使用者的微电流 I 的值、口腔护理物质、和第二电极相对于第一电极的极性来计算在时间 t 时递送到使用者口腔内的位置的化学活性物质的量。

[0007] 在另一个实施例中，一种口腔护理装置包括柄部部分和联接到柄部部分的口腔护理工具，其中口腔护理工具包括具有刷丝的刷头部分。口腔护理装置还包括位于刷头部分中并能够操作以与使用者口腔内的硬组织电接触的第一电极、位于柄部部分中并能够操作以与使用者的手电接触的第二电极、在第一电极和第二电极之间提供电势的电源、以及与第一电极、第二电极、和电源电连通的控制器电路。第二电极与使用者的手的电接触和第一电极与使用者口腔内的硬组织的电接触在第一电极和第二电极之间完成电路。在完成电路时，控制器电路以某个频率在使用者的手和使用者的口腔内的硬组织之间生成穿过使用者的基本上正弦的微电流 I ，所述频率在某个频率范围内变化。控制器电路测量穿过电路的基本上正弦的微电流 I 的响应的基谐波分量，并且至少部分地基于基谐波分量来计算系统阻抗。控制器电路比较系统阻抗与对应于一个或多个牙齿的多个健康状态相对应的多个阻抗值，选择与系统阻抗最接近的阻抗值，并且存储所选择的与最接近的阻抗值相对应的健康状态。

[0008] 在另一个实施例中，一种使用具有口腔电极和抓持电极的电动牙刷进行硬组织诊断的方法包括生成穿过电路的基本上正弦的微电流 I ，所述电路由电动牙刷的使用者通过使口腔电极与使用者口腔内的硬组织接触、并且使抓持电极与使用者的手接触来闭合的，其中基本上正弦的微电流 I 以在某个频率范围内变化的频率穿过至少使用者口腔内的硬组织。该方法还包括在抓持电极处检测穿过电路的基本上正弦的微电流 I 的响应、测量所述响应的基谐波分量、以及至少部分地基于基谐波分量来计算系统阻抗。该方法还包括比较系统阻抗与对应于多个健康状态的多个阻抗值、选择与系统阻抗最接近的阻抗值、以及存储所选择的与最接近的阻抗值相对应的健康状态。

[0009] 在另一个实施例中，一种口腔护理装置包括柄部部分和联接到柄部部分的口腔护

理工具,其中口腔护理工具包括具有刷丝的刷头部分。口腔护理装置还包括位于刷头部分中并能够操作以与使用者的口腔电接触的第一电极、位于柄部部分中并能够操作以与使用者的手电接触的第二电极、位于口腔护理工具内且电联接到第一电极的具有阻抗特性的阻抗元件、在第一电极和第二电极之间提供电势的电源、以及与第一电极、第二电极、阻抗元件、和电源电连通的控制器电路。位于使用者的手处的第二电极的电接触和位于使用者的口腔处的第一电极的电接触在第一电极和第二电极之间完成电路。控制器电路确定口腔护理工具的阻抗,其中口腔护理工具的阻抗元件影响所确定的阻抗。另外,当阻抗在第一阻抗范围内时,控制器电路以第一微电流振幅在第一电极和第二电极之间生成穿过使用者的微电流 I ,并且当阻抗在第二阻抗范围内时,以第二微电流振幅在第一电极和第二电极之间生成穿过使用者的微电流 I 。

[0010] 在另一个实施例中,一种口腔护理装置包括柄部部分和联接到柄部部分的口腔护理工具,其中口腔护理工具包括具有刷丝的刷头部分。口腔护理装置还包括位于刷头部分中并能够操作以与使用者的口腔电接触的第一电极、和位于柄部部分中并能够操作以与使用者的手电接触的第二电极,其中使用者的手处的第二电极的电接触和使用者的口腔处的第一电极的电接触在第一电极和第二电极之间完成电路。口腔护理装置还包括在第一电极和第二电极之间提供电势的电源、以及与第一电极、第二电极、和电源电连通的控制器电路。控制器电路生成穿过电路的评测微电流 I_{eval} ,其中评测微电流 I_{eval} 扫过评测频率范围,并且响应于评测频率范围内的评测微电流而基于口腔护理工具的频率响应来检测口腔护理工具的共振电频率。当检测到的共振电频率在第一频率范围内时,控制器电路还以第一微电流振幅在第一电极和第二电极之间生成穿过使用者的微电流 I ,并且当检测到的共振电频率在第二频率范围内时,控制器电路还以第二微电流振幅在第一电极和第二电极之间生成穿过使用者的微电流 I 。

附图说明

[0011] 应当理解,前述一般说明和以下详细说明均描述了各种实施例,并且旨在提供概述或框架以供理解受权利要求书保护的题目的性质和特性。包括了附图以提供对所述各种实施例的进一步的理解,并且它们被并入到本说明书中并构成本说明书的一部分。这些图示出了本文所述的各种实施例,并且连同本说明书一起来阐释受权利要求书保护的题目的原理和操作。

[0012] 图1示意性地绘出了根据本文举例说明和描述的一个或多个实施例的口腔护理装置的电子组件;

[0013] 图2示意性地绘出了根据本文说明和描述的一个或多个实施例的口腔护理装置;

[0014] 图3示意性地绘出了根据本文说明和描述的一个或多个实施例的电源电路和控制器电路;

[0015] 图4A-4D示意性地绘出了根据本文说明和描述的各种实施例的口腔护理装置的口腔护理工具;

[0016] 图4E-4G示意性地绘出了根据本文说明和描述的各种实施例的导电细丝;

[0017] 图5以图形方式绘出了根据本文说明和描述的一个或多个实施例的交流电逐渐上升的微电流方法;

[0018] 图6示意性地绘出了根据本文说明和描述的一个或多个实施例的介于口腔护理装置和使用者的身体之间的电路；

[0019] 图7以图形方式绘出了使用者的口腔内的多个区域的电阻；

[0020] 图8示意性地绘出了根据本文说明和描述的一个或多个实施例的与用户界面装置进行无线通信的口腔护理装置；

[0021] 图9示意性地绘出了根据本文说明和描述的一个或多个实施例的口腔护理工具；

[0022] 图10和10A示意性地绘出了根据本文说明和描述的一个或多个实施例的包括电活性聚合物的口腔护理工具；并且

[0023] 图11以图形方式绘出了根据本文说明和描述的一个或多个实施例的用于两个口腔护理工具置换物的阻抗响应,所述阻抗响应作为频率的函数。

具体实施方式

[0024] 本文所公开的实施例大体涉及口腔护理装置,诸如电动牙刷,它们向使用者的口腔提供离子微电流,以通过离子电渗疗法递送化学活性物质。更具体地,实施例涉及如下口腔护理装置,它们能够检测口腔护理装置何时被使用者抓握并定位在使用者的口腔内、检测使用者的口腔的区域并相应地改变刷洗模式、检测联接到口腔护理装置的口腔护理工具的类型并且相应地改变刷洗模式、以及诊断牙齿的健康状态。

[0025] 实施例可被实施为具有第一电极和第二电极的装置,所述第一电极由使用者保持,或换句话说讲与使用者身体的某个区域电接触,并且所述第二电极将被施加在与离子电泳相关的区域(例如,使用者的口腔)。微电流在与第一电极和第二电极接触的身体的区域之间流过使用者的身体,因为使用者的身体在第一电极和第二电极之间完成了电路。

[0026] 现在参见图1,其示出了口腔护理装置100的一个实施例的组件中的一些的一般示意图。口腔护理装置100大体包括电源102、控制器电路104、第一电极106和第二电极108。电源102可为能够根据实施口腔护理装置100的特定应用来产生微电流(离子)的任何电源。无限制地例如,电源102可包括能够提供范围为50至1000 μ A的微电流的电池。电源102也可可为AC-DC转换器电路、DC-DC稳压器电路、或任何适当的电路以获得离子电渗疗法的应用所特有的电压水平和微电流水平。例如且并非旨在限制,电源102可产生约30伏的电势,以增加离子电渗疗法的效果并克服电气(离子)电路的人体部分的高电阻。

[0027] 第一电极106和第二电极108为被构造成与使用者的身体电接触的电极。因此,第一电极106和第二电极108应当为导电的。在一个实施例中,第一电极106和第二电极108由金属材料制成。在另一个实施例中,第一和/或第二电极106,108可为触摸电极,其包括填充有碳填充物的非金属材料,如名称为“Oral Care Device”的美国专利申请12/014,487所述(例如,分散在非导电树脂中的碳纤维)。应当指出的是,虽然第一电极被示出为与负极性(-)相关联并且第二电极被示出为与正极性(+)相关联,但实施例不限于此。第一电极可与正极性相关联,并且第二电极可与负极性相关联。

[0028] 控制器电路104为如下电路,其能够在以所期望的微电流水平通过使用者的身体完成电路时提供离子电流。另外,控制器电路104还实现对施加到使用者的微电流的逐渐上升的控制,以限制使用者所体验到的感觉。无限制地例如,图5绘出了一个可由电流控制电路104产生的示例性微电流控制波形。下文将更详细地描述这些微电流控制方法、以及电

流控制电路104。

[0029] 图2绘出了根据一个或多个实施例的口腔护理装置120的图形例证。应当理解,口腔护理装置120的组件的布置方式仅是例证性的,并且实施例不限于所示出的口腔护理装置120的组件或构型的此类布置方式。所示出的口腔护理装置120包括主体外壳和口腔护理工具126。主体外壳限定口腔护理装置120的第一端部上的柄部部分121。口腔护理工具126联接到柄部部分121从而限定口腔护理装置120的第二端部。在一个实施例中,口腔护理工具126可移除地联接到柄部部分121,使得具有不同构型的口腔护理工具可附接到柄部部分121(例如,舌清洁器或牙线洁齿工具)。在一个可供选择的实施例中,口腔护理工具126不能够从柄部部分121移除,使得柄部部分121和口腔护理工具126为一个整体组件。柄部部分121可由非导电材料制成,例如模塑的塑料。

[0030] 所示出的口腔护理工具126大体包括杆部分128和刷头部分129,所述刷头部分被构造为电动牙刷头部,所述电动牙刷头部具有与其相关联的牙刷刷毛127。杆部分128和刷头部分129均可由非导电材料制成,诸如塑性材料。口腔护理工具126具有可包括一个或多个导电区域的第一电极106。在所示出的实施例中,第一电极106包括导电垫,所述导电垫位于刷头部分129的开口内,使得第一电极106的导电垫在口腔护理装置120的操作期间暴露于使用者的口腔。

[0031] 如图2所示,第二电极108设置在柄部部分121中,使得当使用者抓持柄部部分121以操作口腔护理装置120时,所述柄部部分可与使用者的手电接触。如上所述,第二电极108可由金属材料、其中分散有导电碳纤维的非导电树脂、或任何其它导电材料制成。应当理解,实施例不限于图2所示的第二电极的构型。在一个实施例中,提供任选的振动致动器122,并且其联接到电源102。振动致动器122可被构造成以高频率摆动以提供口腔护理装置120的振动。柄部部分121也可包括其它组件,诸如通/断按钮或开关162(见图8)、模式选择按钮或开关等。

[0032] 产生治疗性离子微电流的各种电子组件被保持在柄部部分121内。电源102(即,电池)定位在外壳内,其中电源102的第一极性(例如,正极性)电联接到第二电极108。电源102的相对的极性(例如,负极性)通过控制器电路104与口腔护理工具126中的第一电极106电相关。取决于特定应用,与第一电极106和第二电极108相关联的极性可为相反的。

[0033] 控制器电路104可安装在印刷电路板或柄部部分121内的其它结构上。如图2所示,控制器电路104可包括脉冲生成电路123和脉冲驱动电路124。脉冲生成电路123和脉冲驱动电路124被示出位于两个物理上分离的电路上,但应当理解,在一些实施例中,所述两个电路可被实施为单一电路(或集成电路)。脉冲生成电路123可生成期望施加到使用者的波形,并且脉冲驱动电路124可放大所述波形以具有用于特定离子电渗疗法应用的适当的电流值。一种示例性波形绘出于图5中。

[0034] 电气(离子)电路由下列提供:电源102的负极性和控制器电路104之间的电连接、控制器电路104和第一电极106之间的电连接(由虚线125a所示)、电源102的正极性和第二电极108之间的电连接(由虚线125b所示)、以及使用者的手和口腔之间的导电路径(由虚线131所示)。当使用者抓持口腔护理装置120的第一电极106并且将刷头部分129和第一电极106放置在其口腔中时,就形成了所述电路。当使用者从其口腔中取出刷头部分129和第一电极106时,就断开了所述电路。更普遍地,当使用者抓持口腔护理装置100的第二电极108

并且将口腔护理装置100的第一电极106施加到其口腔中时,就形成了所述电路。

[0035] 在一些实施例中,口腔护理装置100也可包括无线通信模块140以用于传输至或来自口腔护理装置100的数据。无线通信模块140可被构造成以无线方式与外部组件通信,诸如移动装置、计算机、外部用户界面(见图7)等。数据可包括但不限于牙齿诊断信息、刷洗力、刷洗持续时间、和化学活性物质的递送。

[0036] 现在参见图3,绘出了根据一个实施例的控制器电路104和电源102的示意图。应当理解,可使用其它电路或对图3所示电路的修正形式,并且实施例不限于图3的示意性电路。所示出的实施例的电源102包括电池101和稳压器103。在另一个实施例中,未提供稳压器。稳压器103接收电池101的电压并且提供接地基准电位109、相对于接地基准电位的正功率轨电位105(V+)(例如,+30V)、和相对于接地基准电位的负功率轨107(V-)(例如,-30V)。应当理解,可使用其它电势。提供正功率轨电位105和负功率轨电位107以施加阳极或阴极极性。由稳压器103提供的电压可根据特定应用而变化。

[0037] 控制器电路104大体包括脉冲生成电路123和脉冲驱动电路124。控制器电路104可为如下任何电路,其能够以所述特定频率、占空比、电流水平等产生所期望的离子电流波形(例如,图5所示的波形)。应当理解,控制器电路104的组件中的一个或多个可设置在一个或多个集成电路(例如,专用集成电路)中。

[0038] 在一个实施例中,脉冲生成电路123包括微控制器112和数-模转换器电路或芯片113(DAC),它们协作以产生对应于待施加至使用者的微电流的波形。在一些实施例中,脉冲生成电路不包括DAC。由脉冲生成电路123产生的波形被脉冲驱动电路124放大,因此可具有小于产生所期望的微电流的所需电压的电压。例如,波形脉冲的电压可在介于零和微控制器的逻辑电压水平之间的范围内。微控制器112可提供指令给数-模转换器113以产生构成所述波形的脉冲。所述波形能够以不同于所示出的脉冲生成电路123的方式来产生。

[0039] 如上所述,脉冲驱动电路124被构造成放大由脉冲生成电路123提供的波形,使得所期望的微电流水平(以及所期望的频率和占空比)施加至使用者。示例性脉冲驱动电路124包括运算放大器116,所述运算放大器接收由脉冲生成电路123提供的波形脉冲串作为输入,并且产生微电流作为输出。因此,运算放大器116用作放大波形脉冲串的电流感测电阻器111,所述电流感测电阻器进一步联接到接地基准电位。运算放大器116的输出端电联接到第一电极106,所述第一电极在口腔护理装置的情形中旨在定位在使用者的口腔内。第二电极108通过电流感测电阻器电联接到接地基准电位。

[0040] 提供电流感测电阻器111以提供离子微电流的反馈,所述反馈穿过使用者到达微控制器112,以监测并调节提供给使用者的微电流水平。在一个实施例中,电流感测电阻器111为1k Ω 电阻器,使得电流感测电阻器111两端的1mV对应于1 μ A。

[0041] 在图3所示的实施例中,脉冲生成电路123和脉冲驱动电路124可由过电压保护装置来保护。齐纳二极管117和118将横跨使用者的电压限制为小于使用者过压值,例如30V。齐纳二极管114和115通过将电压限制为小于脉冲生成电路过压例如10V来保护数-模转换器113和微控制器112。

[0042] 在口腔护理的情形中,预计离子电流的施用可用来帮助除去牙斑、以及预防牙齿和齿龈的牙斑再生以及经由离子电渗疗法向牙齿施用氟离子。由口腔护理装置100提供的

离子微电流可从刷头部分129横跨使用者的唾液流向口腔粘液和/或牙齿,横跨身体进入到使用者的手中,并且返回到口腔护理装置100的柄部中。

[0043] 图4A-4F示出了口腔护理工具和第一电极106的各种实施例。口腔护理工具和第一电极可采用各种各样的构型。应当理解,实施例不限于图4A-4F所绘的那些构型。参见图4A,刷头126'被绘出具有第一电极,所述第一电极包括邻近牙刷刷毛127定位的第一导电垫106a、和定位在牙刷刷毛127下方的第二导电垫106b。因此图4A所绘的刷头126'提供两个位置,离子电流可流过所述两个位置。图4B所绘的刷头部分129具有定位在牙刷刷毛127下方的单一导电垫106,而图4C所绘的刷头126''具有邻近牙刷刷毛127定位的单一导电垫106a。也设想到牙刷刷毛127自身可为导电的并且用作第一电极。

[0044] 图4D和4E示出了一种如下实施例,其中第一电极呈定位在牙刷刷毛127之间的一个或多个绝缘导线106c的形式。图4E示出了图4D所示绝缘导线106c的一个实施例的近距离视图。绝缘导线106c包括由任何导电材料诸如柔韧的金属材料制成的导电线芯130、和围绕导电线芯130的外绝缘套132。外绝缘套132由足够柔韧以用于牙刷应用的非导电材料制成。导电线芯130的暴露部分130'延伸超过外绝缘套132,使得其暴露于使用者的口腔并且可用作如上所述的第一电极。

[0045] 图4F示出了被构造为聚合物内的导电材料的导电刷丝106d。例如且并非旨在限制,导电刷丝106d可包括聚合物,所述聚合物具有嵌置在其中的导电颗粒(例如,导电碳颗粒、纳米颗粒、导电灰)。在另一个实施例中,刷丝可涂覆有导电膜或材料,所述导电膜或材料随着时间的推移失去导电性。例如,通过施用环染工艺以向使用者提供关于刷毛磨损的视觉指示的着色的膜可被制成为导电的。

[0046] 口腔护理工具可包括一个或多个导电刷丝106d以作为第一电极。如下文所更详述,图4F所绘的导电刷丝106d可被设计成在经过一段时间的使用之后失去导电性。例如,导电颗粒可随着时间的推移与刷丝分离,从而增加导电刷丝106d的电阻率。

[0047] 离子微电流的逐渐上升

[0048] 在一个实施例中,使用者的口腔(牙齿)由于正的第一电极106而处在正电压下,并且刷头部分129的第二电极108处在负电压下以朝带正电的牙齿引导氟负离子流。实验室实验提示,氟离子的流动直接取决于所递送的微电流的水平,并且更高的电流将有益于更大量地递送氟离子并且潜在地有益于生物膜破裂。实验也指示,80 μ A(振幅)或更小的脉冲化离子电流几乎不提供口腔护理有益效果。然而,更高的电流水平可导致使用者产生令人不悦的感觉,诸如触电感觉、疼痛、和/或酸味。本文所述的实施例使得能够使用更高的离子电流,而不产生相关联的令人不悦的感觉,并且可因此提供增强的口腔护理功效。

[0049] 在一些实施例中,微电流(I)在刷头部分和使用者的口腔之间每次进行接触时均可从低值逐渐上升至更高的值。在其它实施例中,微电流I的振幅可保持恒定。令人惊讶的是,本发明人已发现,可通过如下方式将更高的离子电流值施加给使用者的口腔而不产生令人不悦的感觉:在上升时间 $t_{\text{上升}}$ 内,使离子微电流从起始电流 $I_{\text{起始}}$ 逐渐上升至结束电流 $I_{\text{结束}}$ 。一般来讲,当通过将第一电极106施加到使用者的口腔中来形成所述电路时,控制器电路104产生如下微电流 $I_{\text{逐渐上升}}$,其起始于 $I_{\text{起始}}$ 并且在经过 $t_{\text{上升}}$ 后递增至 $I_{\text{结束}}$,随后其保持在 $I_{\text{结束}}$,直到电路由于从使用者的口腔中取出第一电极106而被断开。每次当电路被断开和闭合时均重复电流的逐渐上升过程。如下文所详述,结束微电流 $I_{\text{结束}}$ 应当大于约100 μ A,其为预计的

增加刷洗功效的微电流的值。在一个实施例中,结束微电流 $I_{结束}$ 介于约 $100\mu A$ 和约 $800\mu A$ 之间。在另一个实施例,结束微电流 $I_{结束}$ 介于约 $400\mu A$ 和约 $800\mu A$ 之间。取决于所述应用,微电流 $I_{逐渐上升}$ 可为交流电(AC)或直流电(DC)。在AC应用中,上述微电流范围为振幅微电流值。应当理解,前述微电流范围旨在用于口腔护理应用,并且其它非口腔护理应用可使用不同的电流范围。

[0050] 时间 $t_{上升}$ 应当足够长以最小化由使用者所体验到的微电流感觉,但又足够短使得快速地达到结束微电流 $I_{结束}$,使得结束微电流 $I_{结束}$ 的最大电流在刷洗期间由使用者体验到。例如且并非旨在限制,上升时间 $t_{上升}$ 可介于1秒和20秒之间。一般来讲,上升时间 $t_{上升}$ 越短,则使用者越有可能体验到由微电流的带来的感觉。应当指出的是,可能期望口腔护理装置100向使用者提供某种感觉,使得使用者可知道存在微电流并且口腔护理装置100正在正确地操作。然而,应当避免此类产生令人不悦感觉的微电流和上升时间。在一个实施例中,口腔护理装置100可由使用者编程,使得使用者可选择变量诸如上升时间 $t_{上升}$ 、起始电流 $I_{起始}$ 、结束电流 $I_{结束}$ 、步进电流 $I_{步进}$ (递增量之间的增加的微电流量)、频率、占空比等。

[0051] 图5示出了微电流逐渐上升方法的一个示例性AC实施例。其它微电流逐渐上升方法可包括提交于2011年9月20日的美国专利申请61/536,678所描述和说明的那些,该专利申请据此全文引入以供参考。图5所示的操作占空比为50%。实施例可具有非50%的操作占空比,并且脉冲化逐渐上升的微电流 $I_{逐渐上升}$ 的频率可取决于特定应用。在一个实施例中,脉冲化逐渐上升的微电流 $I_{逐渐上升}$ 的频率为约9kHz。

[0052] 一个全微电流脉冲串210和一个部分微电流脉冲串220示出于图5中。当在第一电极和使用者的口腔(例如,在点211和点221处)进行电接触时,微电流起始于起始微电流 $I_{起始}$ 。在第一接触处,微电流在 $I_{起始}$ 和 $0\mu A$ 之间交替。逐渐上升的微电流 $I_{逐渐上升}$ 被移位一个偏移量 $I_{步进}$ 使得其在 $0\mu A$ 和 $I_{起始}+I_{步进}$ 之间交替。微电流进一步按 $I_{步进}$ 移位,直到达到结束微电流 $I_{结束}$ 。随着时间的推移逐渐上升的微电流 $I_{逐渐上升}$ 的值可被表示为以操作占空比(例如,50%)在0和 $(I_{起始}+(m-1)I_{步进})$ 之间交替,其中在完成电路时 $m=1$ 并且以步进频率递增1,直到 $(I_{起始}+(m-1)I_{步进})$ 。在上升时间 $t_{上升}$ 之后,逐渐上升的微电流 $I_{逐渐上升}$ 随后以操作频率在 $I_{结束}$ 和0之间交替,直到电路被断开。

[0053] 自动通断控制

[0054] 在一些实施例中,由口腔护理装置诸如电动牙刷的使用者完成的电路的断开和闭合可自动地控制口腔护理装置的功能。例如并再次参见图2,在如下时候电动牙刷120可按一个操作模式诸如“断”状态或待机状态自动地操作:1)使用者未物理地接触刷头部分129中的第一电极106或柄部部分121上的第二电极108;和2)使用者物理地接触第一电极106或第二电极中的仅一个。当使用者通过抓持第二电极108并将刷子部分129放置到其口腔中使得第一电极106接触口腔而物理地接触第一电极和第二电极时,电动牙刷120可按另一种操作模式诸如一个或多个“导通”状态操作。当使用者从其身体上断开第一电极106或第二电极108或它们两者时,电动牙刷120可切换回初始模式(例如,“断开”状态或待机状态,如下所述)。

[0055] 这样,电动牙刷120可基于使用者是否抓持了柄部部分121并将刷头部分129放置到了其口腔中而在多个模式之间进行切换。在一个实施例中,电动牙刷120包括通断开关(未示出于图2中),使得当使用者将通断开关置于“通”位置时,在使用者将刷头部分129放

置到其口腔中(例如,第二操作模式)之前,电动牙刷120以待机状态操作。在待机状态期间,振动致动器122可按低振幅和/或频率(例如,非操作振幅和/或频率)振动,从而向使用者提供反馈以提示电动牙刷120的工作状态正常,而不导致水和/或牙膏从刷头部分129溅出。在待机状态期间,电动牙刷120也可不产生与微电流递送模式相关联的电势和/或波形。

[0056] 当使用者接触第一电极106和第二电极108时,控制器电路104可检测由使用者的身体完成的电路的阻抗特性(例如,电阻和/或电抗)。在一个实施例中,控制器电路104比较所检测到的阻抗特性与阈值。当检测到的阻抗低于阈值或在与人体的阻抗特性相关联的范围内时,控制器电路104可切换成以一个或多个“导通”状态操作(例如,第一操作模式)。“导通”状态可为操作振动频率、操作振幅、和微电流递送的任何组合。操作振动和/或微电流递送可由电动牙刷120连续地提供,直到控制器电路104检测到高阻抗特性,从而指示第一电极106和/或第二电极108与使用者的身体断开。然后控制器电路104可将电动牙刷切换至第二操作模式(例如,“断开”状态、待机状态、或其它状态)。

[0057] 在其它实施例中,电动牙刷120不包括通断开关,使得当以第二操作模式操作(例如,“断开”状态)时,电动牙刷120不振动并且在第一电极106和第二电极108处不产生电势。

[0058] 在一些实施例中,控制器电路104还包括定时器141(见图1),所述定时器可记录电动牙刷120的操作持续时间。定时器141可被构造为不同的电路,或可被集成到微控制器112中。一旦控制器电路104检测到经由使用者的身体完成了电路,定时器141即可开始记录时间;并且一旦控制器检测到电路的断开,就停止记录时间。控制器电路104可记录并在存储器组件143中独立地存储各个刷洗时期的刷洗持续时间数据。存储器组件可为任何类型的计算机可读介质,诸如但不限于闪存存储器和磁盘存储器。使用所述各个刷洗时期的刷洗持续时间数据,控制器电路(例如经由微控制器112)可通过累加所述各个刷洗时期的刷洗持续时间数据而计算出联接到柄部部分121的特定口腔护理工具126的总刷洗持续时间。用户界面可与电动牙刷120相关联,诸如位于柄部部分121上或为独立的用户界面装置150(见图7),从而显示所述各个刷洗时期的刷洗持续时间数据和/或所述特定口腔护理工具126的总刷洗持续时间。在一个实施例中,电动牙刷120可包括指示器诸如发光二极管(LED)和/或听觉装置,所述指示器告知使用者他或她已刷洗了足够长的时间,符合适当的刷洗技术,或应当置换口腔护理工具126,因为计算出的总刷洗持续时间超过了预定阈值。

[0059] 口腔护理工具126也可被设计成具有在预定使用期之后即到期的使用寿命。例如,被构造为可移除牙刷头部的口腔护理工具126的刷头部分129处的第一电极106可被构造随着使用时间的推移而失去导电性。一旦第一电极106不再是导电的或具有极高的阻抗,则由使用者的身体闭合的电路的总体阻抗可高于阻抗阈值,使得尽管使用者抓持柄部部分121并将刷头部分129放置在其口腔中,电动牙刷120也不以“导通”状态操作。电动牙刷120的导通失败可指示使用者该用新的口腔护理工具替换旧的口腔护理工具了。

[0060] 第一电极106(例如,图4A-4F所示的第一电极106a-106d)可被设计成在预定时段的预定刷洗模式之后失去导电性。刷洗模式可对应于使用者将刷头部分129施加到其牙齿上所用的力、刷洗运动的频率、和其它因素。例如且并非旨在限制,预定刷洗模式可对应于典型的刷洗力和刷洗频率。第一电极106可被设计成在预定时段的平均刷洗之后磨损或换句话说讲失去其导电性,其中所述预定时段对应于使用者(例如由于刷毛磨损)应当置换口腔护理工具126的时段。

[0061] 第一电极106可被设计成以多种方式失去导电性,下文描述了其中的一些。再次参见图4E,第一电极被构造为绝缘导线106c。绝缘导线106c包括由任何导电材料诸如柔韧的金属材料制成的导电线芯130、和围绕导电线芯130的外绝缘套132。第一电极106可由单一绝缘导线106c或多个绝缘导线106c限定。导电线芯130的暴露部分130'可被构造成在预定时段的使用之后磨损或脱落,使得导电线芯130不再暴露于使用者的口腔并且第一电极106停止导电。在暴露部分130'脱落或磨损(并因此改变其导电性)之后,电动牙刷120可不再导通,直到使用者置换口腔护理工具126。

[0062] 在另一个实施例中,导电线芯130可被设计成在预定刷洗持续时间(以预定刷洗模式/力进行)之后,在预定断裂位置133断裂或换句话说讲失效,使得在绝缘导线的端部处暴露的导电线芯的部分不电联接到控制器电路。预定断裂位置133由外绝缘套132覆盖。在预定断裂位置133处的断裂可增加阻抗和/或防止电路的闭合,从而预防电动牙刷120以“导通”状态操作。

[0063] 再次参见图4F,第一电极106可被构造为一个或多个导电刷丝106d,所述导电刷丝由聚合物内的导电材料构成(例如,具有嵌置的导电颗粒的聚合物)。导电刷丝106d可被设计成以预定模式诸如预定刷洗力和频率经过预定时段后失去导电性。在一个实施例中,导电颗粒(或膜)被构造成以对应于预定刷洗模式的损失率与刷丝分离。例如,损失率可使得导电刷丝106d在处于平均刷洗力和刷洗频率某个时段之后失去导电性,所述平均刷洗力和刷洗频率对应于当刷毛被磨损成足以置换口腔护理工具的时候。

[0064] 作为另外一种选择,参见图4G,可提供一个或多个导电性细丝106e,其中所述一个或多个导电性细丝106e被构造成随着时间的推移变成导电的。并非如上所述失去导电性或与口腔接触,所述一个或多个导电性细丝106e之间的正的电接触可指示应当置换口腔护理工具。图4G所绘的导电性细丝106e具有完全围绕导电线芯130'的外绝缘套132',外绝缘套132'隔离导电线芯130'使其不与使用者的口腔发生电接触。然而,外绝缘套132'被设计成由于刷洗活动而随着时间的推移分解,使得导电线芯130'被暴露。导电线芯130'和使用者的口腔之间的正的电接触可由口腔护理装置内的一个或多个电路和/或控制器感测到。此类电接触可指示应当置换口腔护理工具。例如且并非旨在限制,感测到的导电线芯130'和使用者的口腔之间的正的电接触可预防口腔护理装置以一个或多个刷洗模式操作。

[0065] 自动模式切换

[0066] 在一些实施例中,口腔护理装置诸如电动牙刷120可被构造成自动地检测使用者正在刷洗口腔的哪个区域,并且因此自动地切换其选择的模式,其中所选择的模式为多个操作模式之一。例如且并非旨在限制,可能期望与当使用者刷洗软组织(例如,舌、牙龈、面颊、牙龈区域等)时相比,当使用者刷洗硬组织诸如牙齿时,电动牙刷120以更大的振幅和更大的微电流振幅操作。另外,取决于使用者所刷洗的是哪颗牙齿或使用者所刷洗的是哪个特定软组织区域,还可能期望改变振动运动和微电流振幅/波形。

[0067] 电动牙刷120可被构造成测量电路的阻抗并且根据所测量的阻抗来切换操作模式。现在参见图6,本公开的实施例能够操作以检测与第一电极106接触的口腔组织的阻抗。口腔内的不同区域的电阻具有特性值范围。图6绘出了由下列限定的电路10:电源,诸如电池和稳压器101/103;第一电极106和电源之间的导电路径;和介于第一电极106和第二电极108之间的使用者身体内的导电路径,所述身体具有皮肤和身体电阻 R_s 和牙齿电阻 R_T 或软组

织电阻 R_{ST} 。一般来讲,牙齿电阻是最大的: $R_T > R_{ST} > R_S$ 。控制器电路104可通过测量离子电流 I_B 和横跨身体的电压 V 按 $R=V/I$ 计算出电路10的总体电阻。

[0068] 在一个实施例中,如果所测量的电阻(或阻抗)很可能是牙齿的电阻,则控制器电路104可控制电动牙刷120(或其它口腔护理装置)以第一操作模式操作,诸如具有更大振动运动和更大微电流振幅的标准模式。如果所测量的电阻(或阻抗)很可能是软组织诸如齿龈或舌的电阻,则控制器电路104可控制电动牙刷120(或其它口腔护理装置)处在第二操作模式,诸如与牙齿相关联的第一操作模式相比具有更少振动运动和更低微电流振幅的按摩模式。可将所测量的电阻或阻抗与存储的电阻或阻抗范围进行比较,以确定刷头部分129是定位在硬组织上还是软组织上。

[0069] 实施例也可被构造成为基于第一电极106所接触的牙齿类型和/或软组织类型来应用多于两个的不同的操作模式。现在参见图7,图绘出了口腔内各区域的实验电阻测量值,包括齿龈区域G、舌区域T、上颌软组织区域UST、齿龈-牙齿界面或齿龈线GL、颊面白齿MTB、和咬面白齿MT0。图7所绘图的值是通过对一个个体使用电动牙刷而向所述各种区域施加 $400\mu A$ 的微电流 I 来获得的。将微电流 I 以 $80\mu A/sec$ 逐渐上升至 $400\mu A$,并且具有80%的占空比和9kHz的频率。使用Fluke287Hand Multimeter测量了横跨牙刷头部(牙刷轴-置换物-口腔-身体-牙刷柄部)的电压 V 。按 $R=V/I$ 来计算所述各种区域的电阻。因而将牙刷头部的电阻率(短路测量值)从所测量的值中减去。另外,在这些计算中还考虑了所述80%的电流占空比。

[0070] 如图所示,所述不同区域的电阻可变化,使得口腔护理装置的操作模式可根据所检测到的区域类型而切换。所述不同的操作模式可在振动运动(频率和振幅)和微电流递送(频率、占空比、波形形状、振幅等)方面不同,以提供与被刷洗的或按摩的口腔区域的类型相关的最大功效。在一些实施例中,运动类型也可在所述不同的操作模式之间变化。例如且并非旨在限制,当检测到硬组织时刷头部分可进行三维平移,并且当检测到软组织时仅进行二维平移。

[0071] 化学活性物质递送的反馈

[0072] 再次参见图6,离子电渗疗法可增加化学活性物质的递送量,所述化学活性物质存在于口腔护理物质中,诸如氟化钠牙膏、氟化亚锡牙膏和漱口水等。可存在于口腔护理物质中的化学活性物质可包括但不限于 Ca^{2+} 、 F^- 、和 Sn^{2+} 。当口腔护理装置120以阴极状态操作使得刷头部分129中的第一电极106具有负极性时,阴离子诸如 F^- 被递送给牙齿。当口腔护理装置120以阳极状态操作使得刷头部分中的第一电极106具有正极性时,阳离子诸如 Ca^{2+} 和 Sn^{2+} 可被递送给牙齿。

[0073] 可基于随着时间 t 的推移穿过经过身体的电路的微电流 I 的量来确定递送给牙齿或软组织的化学活性物质的量。微电流 I 的增加可导致化学活性物质递送的增加。因此,本公开的实施例可经由活性物质递送指示器向使用者提供反馈,以告知在某个刷洗时期中已被递送给使用者的牙齿的化学活性物质的量。例如且并非旨在限制,可使用电动牙刷120的柄部部分121上的LED160来示出递送的量,其起始时是红色的,然后随着时间 t 的推移随着使用者刷洗其牙齿,所述LED变成黄色,然后变成绿色。可提供任何数目的LED。每个LED可与特定活性物质递送范围相关联。又如且并非旨在限制,电动牙刷可具有计量仪样的显示器,所述显示器以图形方式绘出随着时间 t 的推移已被递送的化学活性物质的量。所递送的

化学活性物质的量可由控制器电路104记录并存储在存储器组件143中以备日后使用,诸如进行统计分析。

[0074] 现在参见图8,电动牙刷120被示意性地绘出与活性物质递送指示器无线通信,所述活性物质递送指示器被构造为包括外壳152和图形显示器154的独立用户界面装置150。电动牙刷120可从无线通信模块140发送无线信号给活性物质递送指示器,以便在图形显示器154上以图形表示递送给口腔的化学活性物质的量。用户界面可包括字母显示、数字显示、字母-数字显示、或它们的组合。用户界面装置150也可包括一个或多个输入硬键156a, 156b。在一个实施例中,在过去的刷洗时期中递送的化学活性物质的量可存储在用户界面装置150中,以备日后检索并显示在图形显示器154上。

[0075] 在一些实施例中,控制器电路104(例如,控制器电路104的微控制器112)可被构造接收与用于特定刷洗时期的特定口腔护理物质相关联的编码。例如,口腔护理物质的包装诸如牙膏管可具有如下编码,所述编码可由使用者(例如,由扫描器、或作为电动牙刷120的组件的另一种输入装置、或用户界面装置150、或独立输入装置手动或自动地)输入到电动牙刷120或用户界面装置150中。又如,所述编码可被构造为条形码或图像,所述条形码或图像可由计算装置诸如智能电话、电动牙刷120、或用户界面装置150中的照相机通过图像识别技术来识别。所述编码然后可由微控制器112解译,使得微控制器了解口腔护理物质的类型和存在于这种类型的口腔护理物质中的化学活性物质的百分比。通过使用该信息,控制器电路104可基于微电流I的量和时间t计算出所递送的化学活性物质的量和类型。

[0076] 硬组织诊断

[0077] 在一些实施例中,口腔护理装置诸如电动牙刷120可被构造通过使用电阻抗光谱学来诊断使用者牙齿的健康状态。本公开的实施例可在某个频率范围内测量使用者的一个牙齿或多个牙齿的系统阻抗。已表明牙齿中的龋齿损害影响牙齿的电阻抗,这可能是由于釉质损失的缘故。含有龋齿的牙齿可比健康牙齿具有更低的电阻。

[0078] 再次参见图3,在完成了第一电极106和第二电极108之间的电路之后,控制器电路104可横跨某个频率范围产生基本上正弦的微电流I以诊断牙齿的健康状态。使用者可将口腔护理工具126的刷头部分129放置在他或她所期望诊断的单个牙齿上。所述基本上正弦的微电流I可横跨所述范围的频率穿过牙齿。控制器电路104包括频率分析仪电路142,所述频率分析仪电路被构造通过使用所述基本上正弦的微电流I来检测牙齿的系统阻抗。在一个实施例中,频率分析仪电路142为控制器电路104内的一种不同的电路(或集成电路)。在另一个实施例中,频率分析仪电路的功能由微控制器112来提供。可利用能够确定牙齿响应的光谱内容的任何频率分析仪电路。

[0079] 经由微控制器112或独立频率分析仪电路142,控制器电路104可测量穿过包括被诊断的牙齿在内的电路的所述基本上正弦的微电流I的响应的基谐波分量。控制器电路104然后可从所述响应的基谐波分量计算出或换句话说讲确定系统阻抗,所述系统阻抗可包括系统阻抗的实部和/或虚部。

[0080] 在一个实施例中,将被诊断牙齿的系统阻抗与多个阻抗值进行比较,所述多个阻抗值对应于健康状态(例如,健康牙齿、稍微损坏、显著损坏等)。微控制器112可选择最接近系统阻抗的阻抗值,并将其和/或与所选择的阻抗值相关联的健康状态存储在存储器组件143中以便日后使用和检索。上述方法可针对每个牙齿进行,使得可诊断每个牙齿。

[0081] 另外,实施例还可随着时间的推移跟踪各个牙齿的健康状态。在一个实施例中,使用者可通过根据某个序列诊断每个牙齿来记录其牙齿的健康状态。在每个诊断时期中,使用者将以特定序列诊断其牙齿,使得每个牙齿的健康状态和/或系统阻抗值被存储为表格或其它格式,以备随着时间的推移进行比较。所述表格的健康状态数据可按图形方式提供给使用者,使得使用者可跟踪其牙齿的健康状态。当前和过去的健康状态数据可与未来的系统阻抗值和健康状态进行比较。

[0082] 所述数据可被传送并存储在用户界面装置150(见图8)中以用于图形表示。另外,还可将健康状态数据发送给使用者的牙科医生或其它保健提供者,以便随着时间的推移进行牙齿诊断监测。例如且并非旨在限制,可随着时间的推移记录并跟踪右上颌骨犬齿的健康状态,以便由使用者和/或使用者的牙科医生进行评测。

[0083] 自动口腔护理工具检测和模式切换

[0084] 一般参见图2,口腔护理装置诸如电动牙刷120的一些实施例可被构造成检测联接到柄部部分121的口腔护理工具126的类型。控制器电路104然后可根据所检测到的口腔护理工具126的类型来控制电动牙刷120的操作。例如,如果控制器电路104由于口腔护理工具不具有特定特性而不能确定口腔护理工具的类型,则控制器电路104可不允许振动致动器122振动和/或提供微电流I。这样,控制器电路104能够检测口腔护理工具的类型并相应地控制电动牙刷120。在一个实施例中,当所述阻抗不在任何预定阻抗范围内时,电动牙刷或独立用户界面装置(例如,图8所绘的用户界面装置150)可指示口腔护理工具与电动牙刷不相容。在一个实施例中,可由与电动牙刷相关联的一个或多个LED提供视觉指示。

[0085] 现在参见图9,示意性地示出了根据一个实施例的口腔护理工具226。在所示的实施例中,阻抗元件260设置在口腔护理工具226内,使得当口腔护理工具226物理地联接到电动牙刷的柄部部分时,阻抗元件260位于导电路径(由虚线225a, 225b指示)中并电联接到第一电极206和柄部部分(未示出于图9中)。所示出的阻抗元件260被绘出为电容元件。阻抗元件260也可被构造为电阻元件或感应元件。在另一个实施例中,阻抗元件260可包括由一个或多个电容元件、电阻元件、和感应元件的组合所构成的电路。阻抗元件260的阻抗特性可对应于口腔护理工具的类型,所述类型可影响牙刷操作的模式。例如,具有在第一阻抗范围内的阻抗特性的阻抗元件260可对应于“常规”牙刷头部,而具有在第二阻抗范围内的阻抗特性的阻抗元件260可对应于“敏感”牙刷头部。与“敏感”牙刷头部相比,“常规”牙刷头部可具有更大的振动运动(例如,振动频率和/或振幅)和/或增加的微电流振幅。

[0086] 参见图2, 3和9,控制器电路104可被构造成检测联接到柄部部分121的口腔护理工具226的阻抗。口腔护理工具226的阻抗受到阻抗元件260的影响,所述阻抗元件在所示出的例子中为电容。在一个实施例中,当阻抗特性在第一阻抗范围内时,控制器电路以第一微电流振幅(或频率、占空比、波形形状等)在第一电极和第二电极之间生成穿过使用者的微电流I;并且当预定阻抗特性在第二阻抗范围内时,以第二微电流振幅(或频率、占空比、波形形状等)生成所述微电流。这样,可根据被检测到的口腔护理工具226的类型来调节微电流I的振幅。应当理解,当阻抗在一个或多个附加阻抗范围内时,控制器电路104可按附加微电流振幅生成穿过使用者的微电流I。

[0087] 当由控制电路104控制时,口腔护理工具的类型也可影响口腔护理工具的振动运动。当阻抗在第一阻抗范围内时,控制器电路104可提供第一信号给振动致动器122,使得振

动致动器122以第一振动频率和/或第一振幅振动。相似地,当阻抗在第二阻抗范围内时,控制器电路104可提供第二信号给振动致动器,使得振动致动器122以第二振动频率和/或第二振幅振动。可提供对应于附加阻抗范围的附加振动模式。

[0088] 应当理解,一些操作模式可提供仅微电流I的施加,而其它操作模式可提供仅口腔护理工具226的振动运动。但其它操作模式可提供微电流I的施加和口腔护理工具226的振动运动的各种组合。

[0089] 现在参见图10和10A,示意性地示出了电动牙刷320,其能够通过电共振频率检测(或在可供选择的实施例中,电反共振频率)自动地检测口腔护理工具326的类型。在该实施例中,每种类型的口腔护理工具326(例如,“常规”牙刷头部、“敏感”牙刷头部、舌按摩器等)均具有预定的电共振频率。控制器电路104可被构造成探测口腔护理工具326以确定其是否为认可的口腔护理工具,如果是,则探测口腔护理工具的类型。控制器电路104可根据对应于检测到的口腔护理工具326的类型的操作模式来控制电动牙刷320。

[0090] 不同的口腔护理工具326可被设计成具有不同的电共振频率。可识别所述不同的口腔护理工具326,并且可施加适当的最大微电流振幅(和/或刷头部分的振动运动)以获得最佳清洁效果。在一个实施例中,口腔护理工具326的电共振频率由口腔护理工具326内的电活性聚合物来形成。例如,可在口腔护理工具326的杆328的至少一部分内提供电活性聚合物370诸如压电活性聚合物。口腔护理工具326内的电活性聚合物370被设计成使得口腔护理工具326具有在预定频率范围内的电共振频率(或电反共振频率)。

[0091] 图10A绘出了电活性聚合物370的一种等同的模拟电路380,其具有电阻特性、感应特性和电容特性。为了确定口腔护理工具326的电共振或反共振频率,控制器电路104(见图3)产生评测微电流 $I_{\text{评测}}$,所述评测微电流穿过由使用者的身体B闭合的电路。评测微电流 $I_{\text{评测}}$ 扫过评测频率范围。例如且并非旨在限制,电活性聚合物被选择成使得其对口腔护理工具326的阻抗的影响高于10MHz。因此,在该例子中,评测频率范围应当接近10MHz。应当指出的是,牙齿/身体对阻抗的影响在低于1MHz的范围内。因此,电活性聚合物电路的共振峰值应当在不受人体阻抗影响的频率范围内。

[0092] 随着评测微电流 $I_{\text{评测}}$ 扫过评测频率范围,控制器电路104检测电路的阻抗Z。图11绘出了两个示例性压电聚合物口腔护理工具326的示例性阻抗响应,其作为频率f的函数。曲线Ref₁对应于第一口腔护理工具置换物,并且曲线Ref₂对应于第二口腔护理工具置换物。“置换物”是指供置换用的口腔护理工具。如图11所示,第一口腔护理工具置换物具有电共振频率 f_{R1} 和电反共振频率 f_{AR1} 。第二口腔护理工具置换物具有电共振频率 f_{R2} 和电反共振频率 f_{AR2} 。第一口腔护理工具置换物的电共振频率和反共振频率小于第二口腔护理工具置换物的电共振频率和反共振频率。由于电共振频率和反共振频率不同,因此可检测口腔护理工具的类型。

[0093] 控制器电路104可将电共振频率或反共振频率与多个频率范围比较。如果电共振频率或反共振频率在所述多个频率范围之一内,则控制器电路104可根据与该特定频率范围相关联的口腔护理工具326的类型而生成穿过使用者的微电流I(和/或提供特定振动运动)。例如,当检测到的共振电频率在第一频率范围内时,控制器电路104可在第一电极和第二电极之间以第一微电流振幅生成穿过使用者的微电流I;并且当检测到的共振电频率在第二频率范围内时,以第二微电流振幅生成所述微电流。也可提供对应于附加操作模式的

附加微电流振幅范围(以及其它微电流特性,诸如占空比、频率等)。

[0094] 现在应当理解,本文所述的实施例使得能够在离子电渗疗法应用中增加离子微电流水平,而不通过在上升时间内从起始电流至结束电流逐渐提高微电流而赋予使用者或患者令人不悦的感觉。在口腔护理应用中,逐渐上升的微电流减小了口腔中的电压降,并且允许大于100 μ A的电流水平。本文所述的微电流逐渐上升技术可在任何数目的离子电渗疗法应用中实施。

[0095] 本文所公开的量纲和值不旨在被理解为严格地限于所述的精确值。相反,除非另外指明,每个这样的量纲旨在表示所引用的值和围绕该值功能上等同的范围。例如,公开为“40mm”的尺寸旨在表示“约40mm”。

[0096] 本文引用的每一文件,包括任何交叉引用的或相关的专利或专利申请,均特此以其全文引入本文,除非明文予以排除或以其他方式受限。对任何文献的引用均不是承认其为本文公开的或受权利要求书保护的发明的现有技术、或承认其独立地或以与任何其它一个或多个参考文献的任何组合的方式传授、提出建议或公开任何此类发明。此外,当本文献中术语的任何含义或定义与引入本文以供参考的文献中相同术语的任何含义或定义冲突时,将以赋予本文献中那个术语的含义或定义为准。

[0097] 尽管举例说明和描述了本发明的特定实施例,但本领域的技术人员将会理解,在不断开本发明的实质和范围的情况下能够做出各种其它改变和修正形式。因此,随附权利要求书旨在涵盖本发明范围内的所有这些改变和变型。

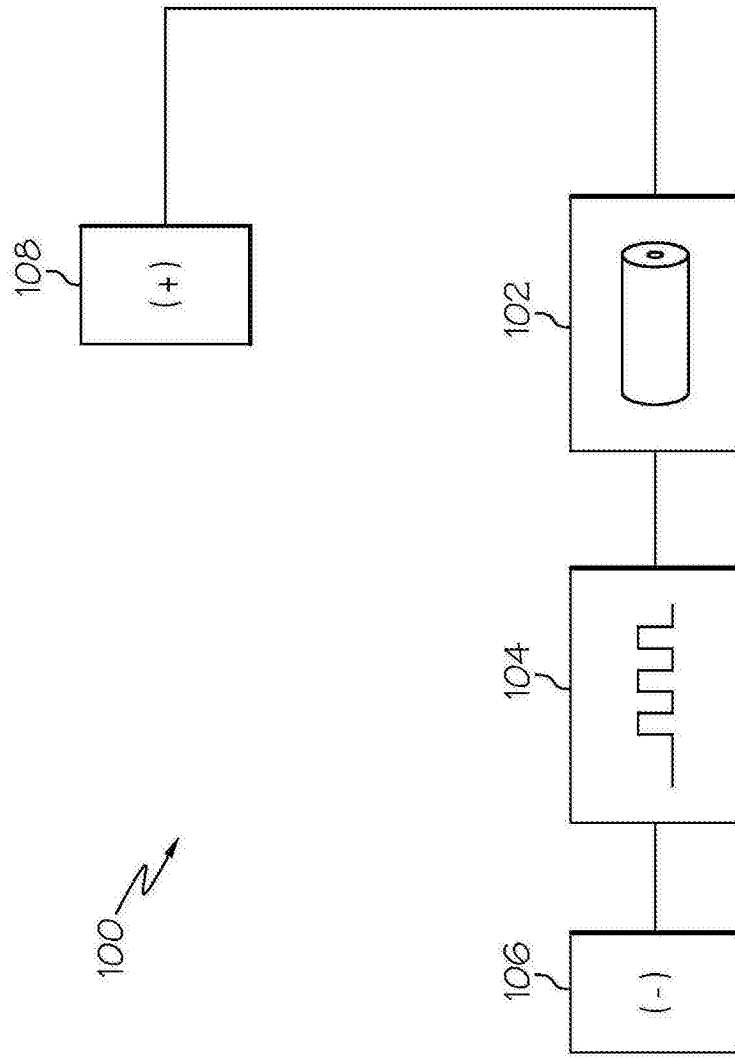


图1

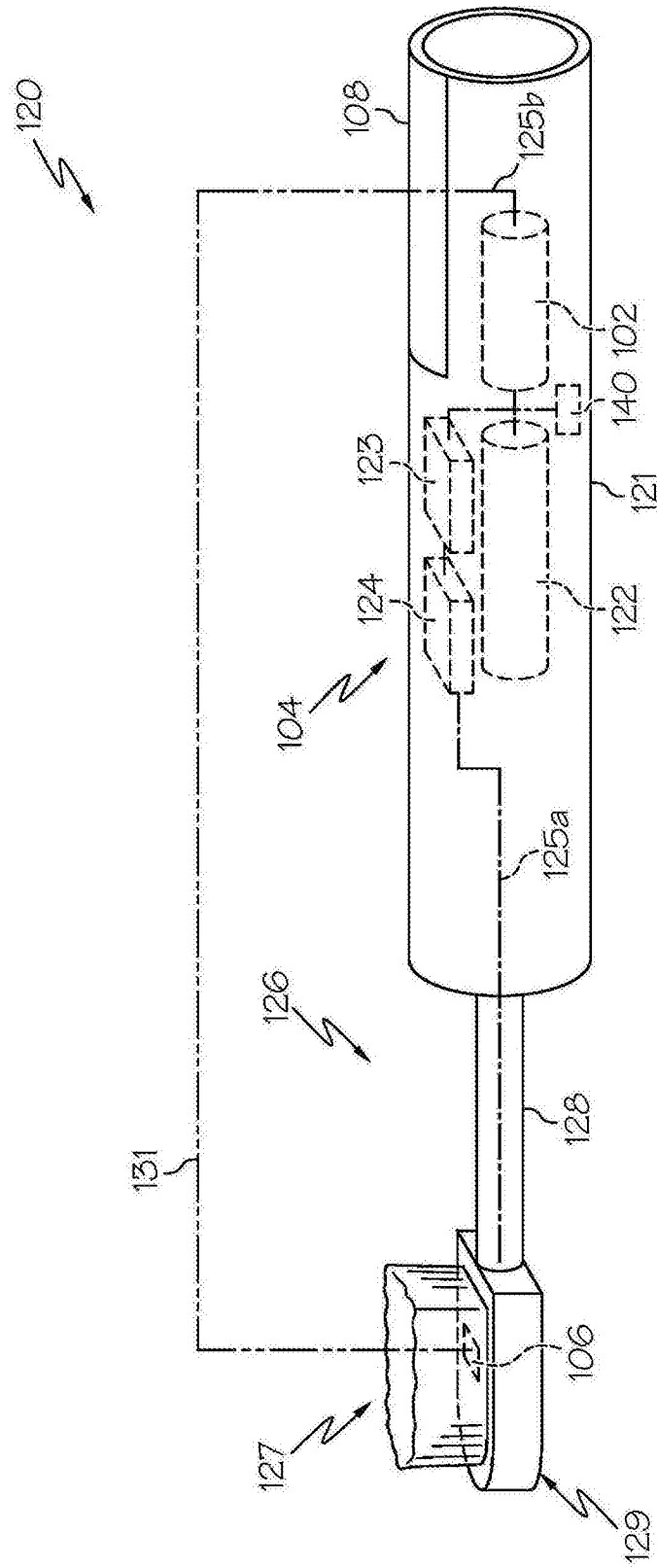


图2

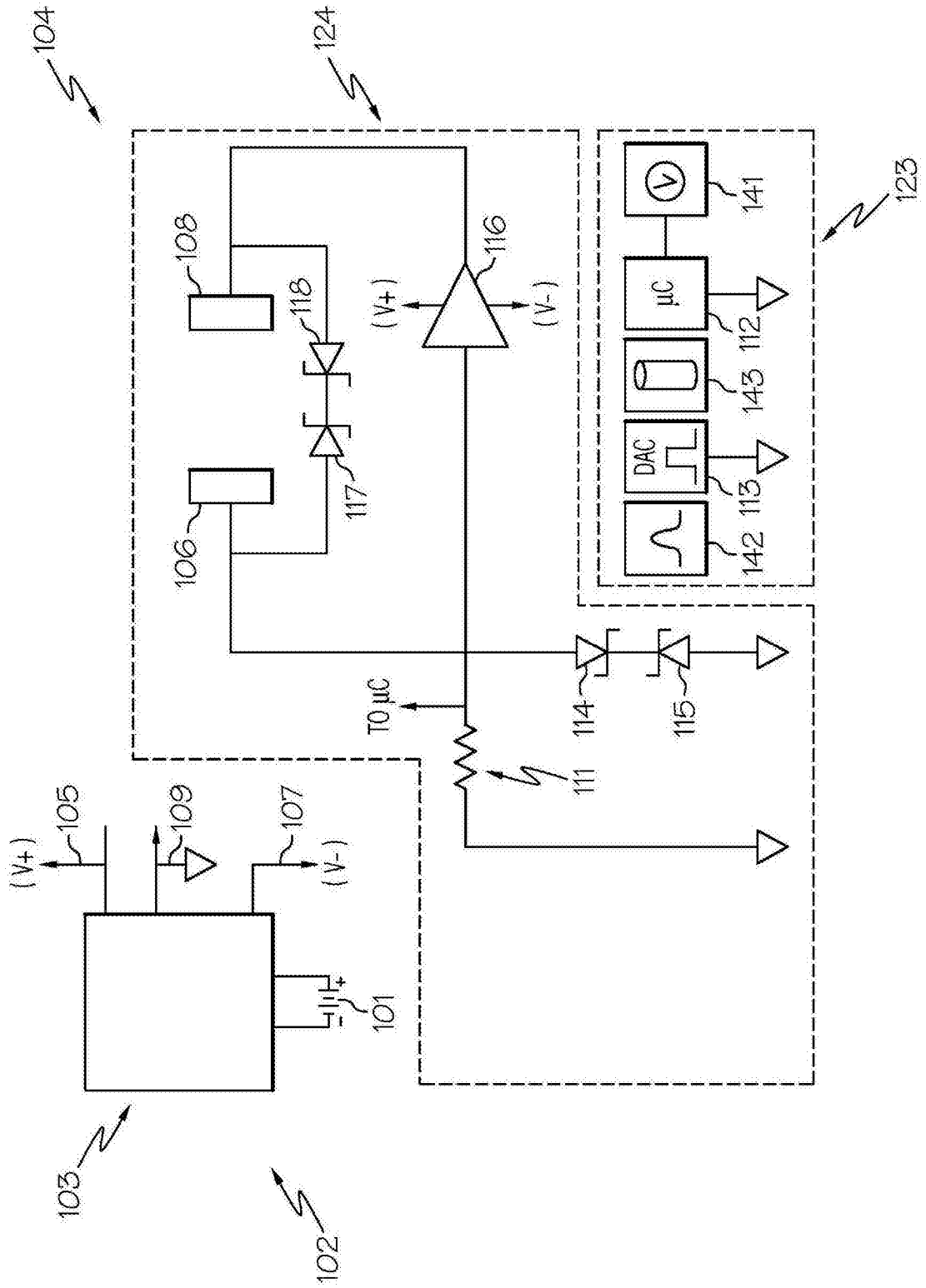


图3

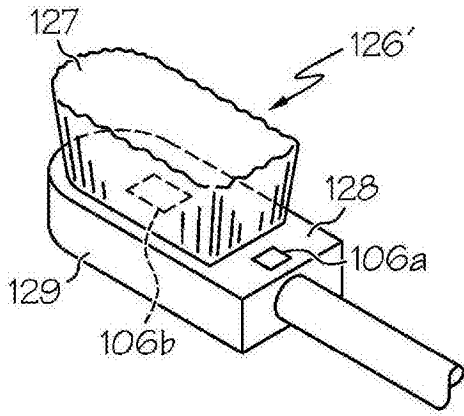


图4A

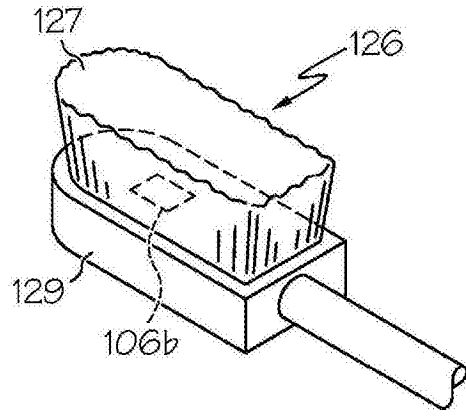


图4B

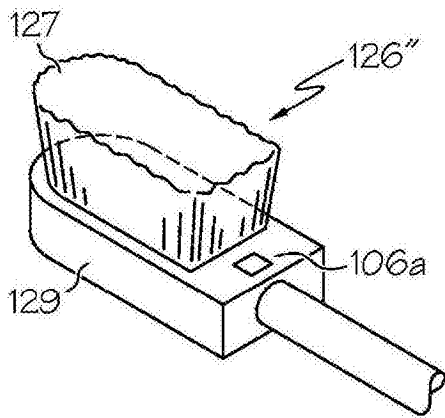


图4C

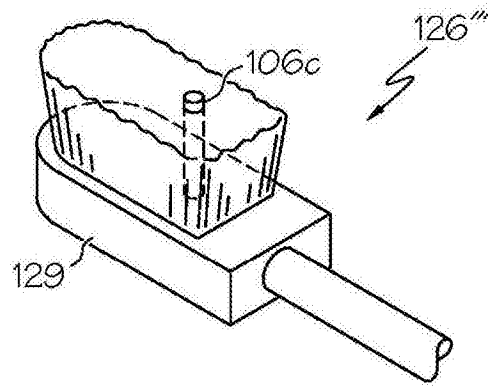


图4D

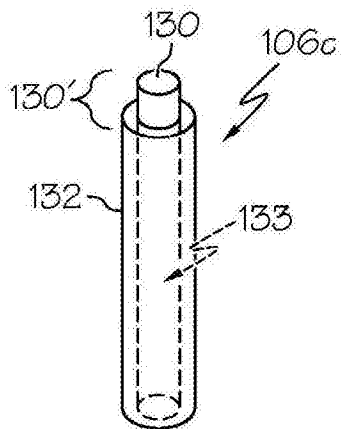


图4E

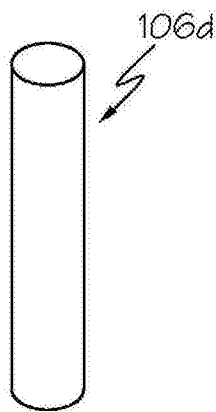


图4F

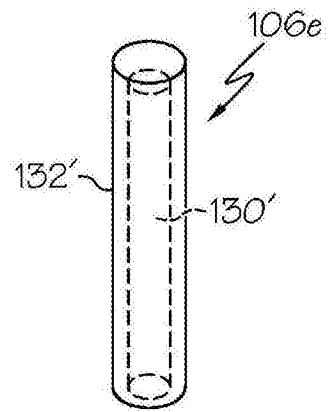


图4G

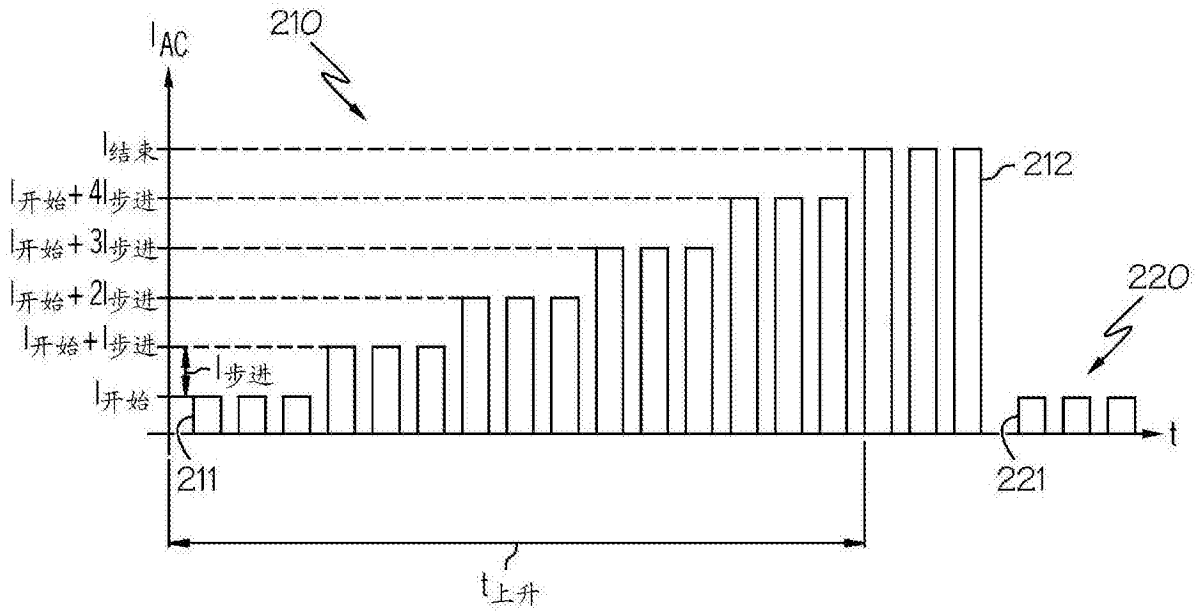


图5

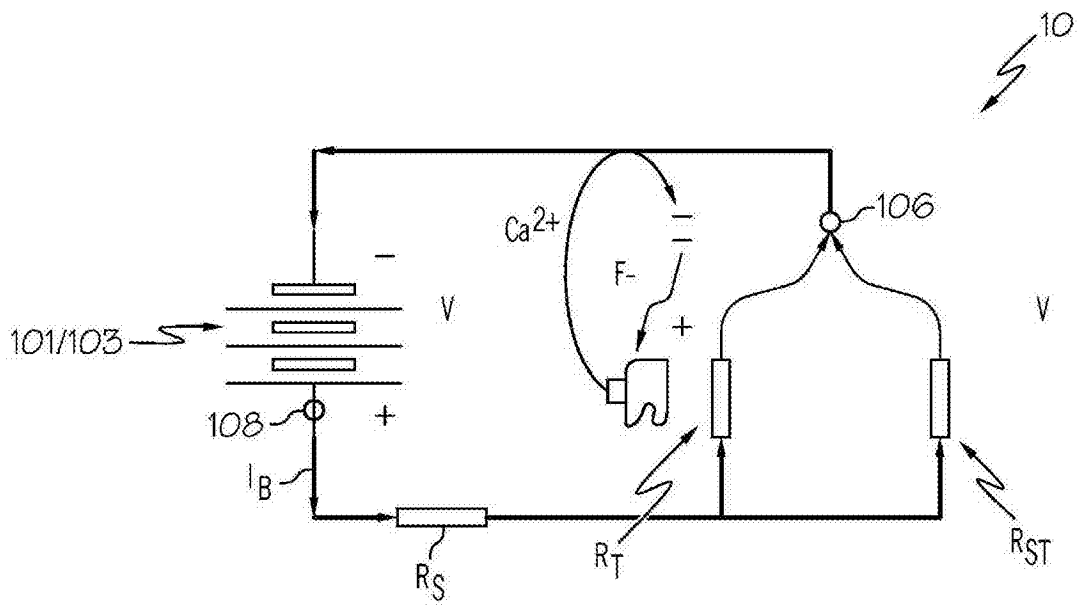


图6

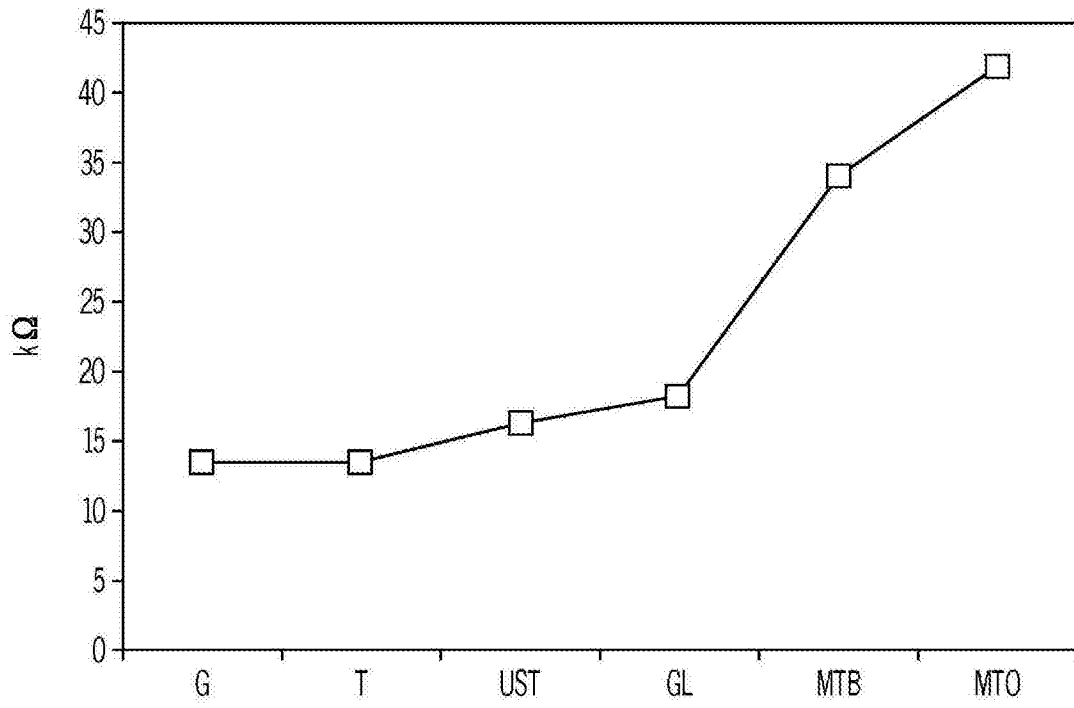


图7

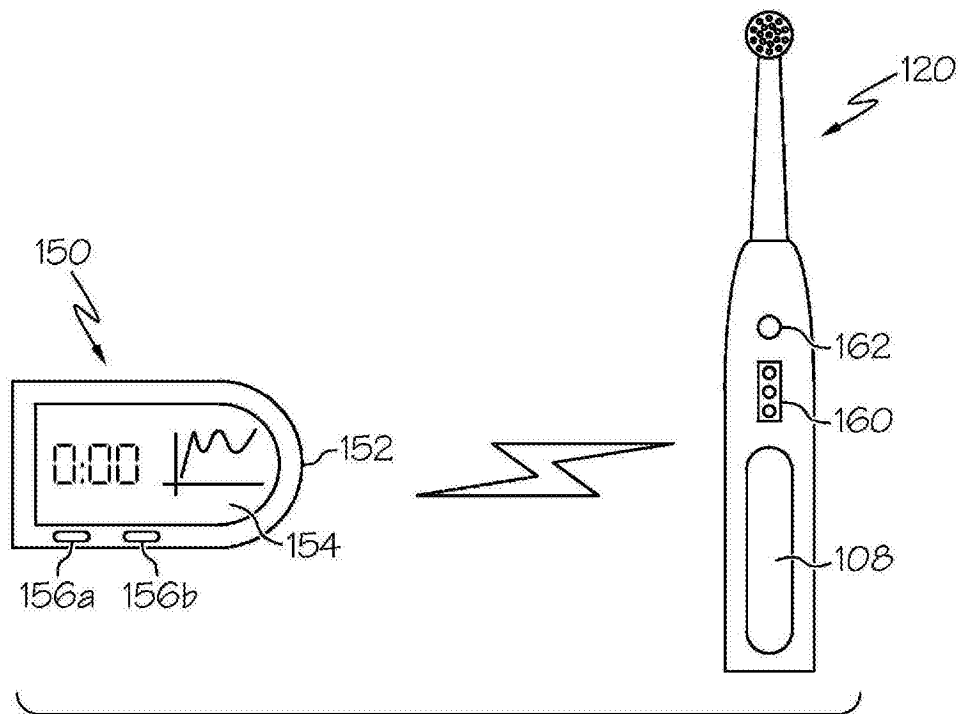


图8

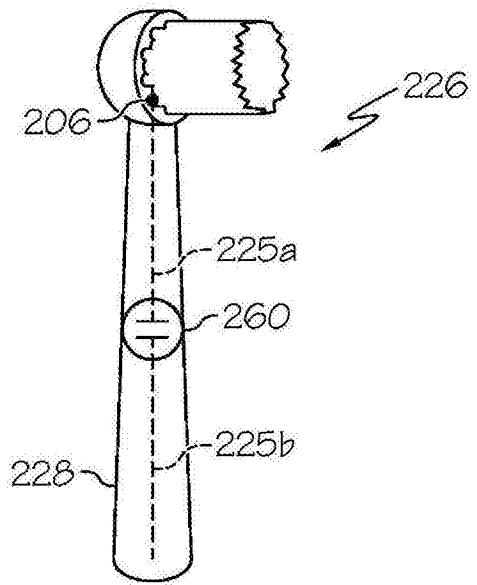


图9

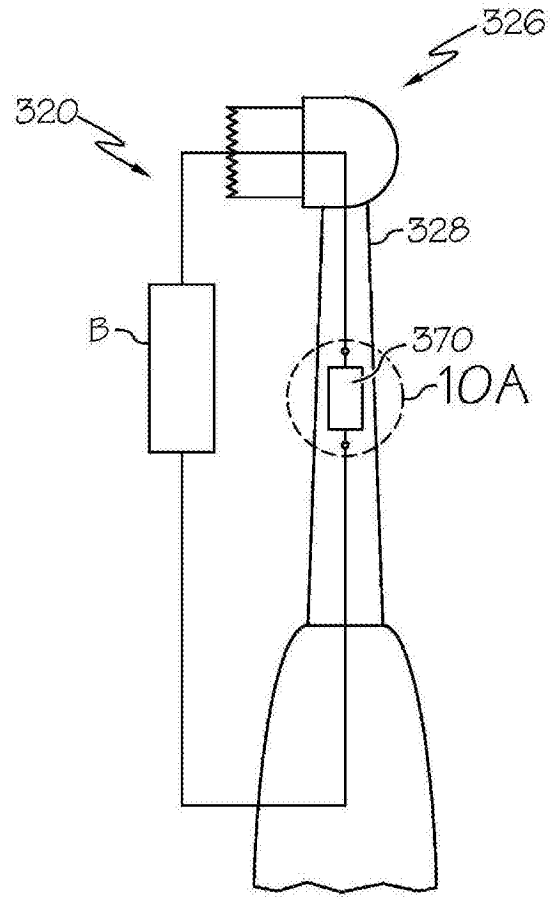


图10

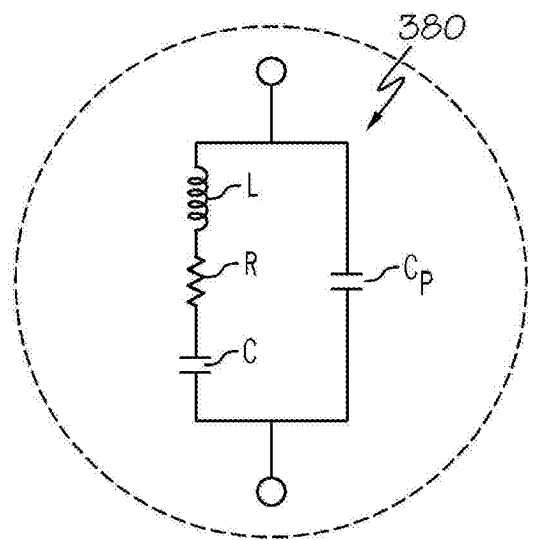


图10A

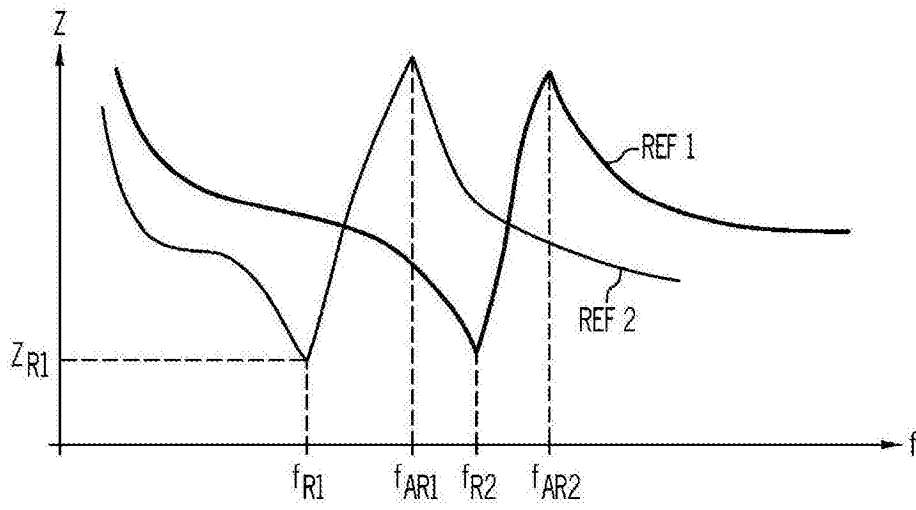


图11