

(12) 특허협력조약에 의하여 공개된 국제출원

(19) 세계지식재산권기구
국제사무국

(43) 국제공개일
2018년 9월 27일 (27.09.2018)

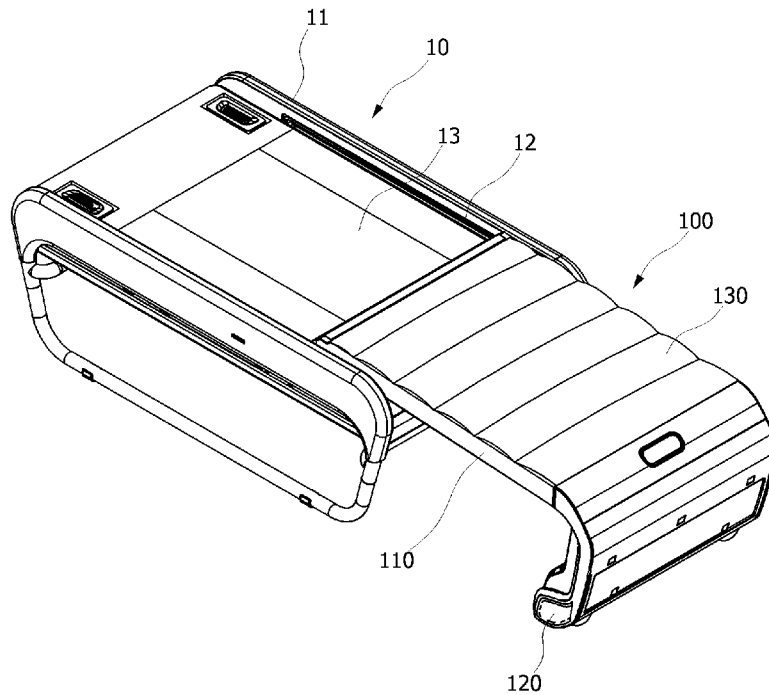


(10) 국제공개번호
WO 2018/174647 A1

- (51) 국제특허분류: A61F 7/08 (2006.01) A61F 7/00 (2006.01)
A61H 9/00 (2006.01)
- (21) 국제출원번호: PCT/KR2018/003454
- (22) 국제출원일: 2018년 3월 23일 (23.03.2018)
- (25) 출원언어: 한국어
- (26) 공개언어: 한국어
- (30) 우선권정보: 10-2017-0036911 2017년 3월 23일 (23.03.2017) KR
- (71) 출원인: 주식회사 세라젬 (CERAGEM CO., LTD) [KR/KR]; 31045 충청남도 천안시 서북구 정거읍 정자1길 10, Chungcheongnam-do (KR).
- (72) 발명자: 백근영 (PAEK, Keun Young); 31019 충청남도 천안시 서북구 성환읍 성환1로 54-45, 105동 1303호
- (74) 대리인: 특허법인 이룸리온 (ERUUM & LEEON INTELLECTUAL PROPERTY LAW FIRM); 06575 서울시 서초구 사평대로 108, 3층 (반포동), Seoul (KR).
- (81) 지정국 (별도의 표시가 없는 한, 가능한 모든 종류의 국내 권리의 보호를 위하여): AE, AG, AL, AM, AO, AT, (천안성환e편한세상아파트), Chungcheongnam-do (KR). 최상호 (CHOI, Sang Ho); 31085 충청남도 천안시 서북구 3공단6로 123, 106동 2503호(차압동, 효성해링턴 플레이스 스마일시티), Chungcheongnam-do (KR). 홍승관 (HONG, Seung Gwan); 31175 충청남도 천안시 서북구 충무로 170-5, 101동 1006호 (쌍용동, 범양마더빌1차아파트), Chungcheongnam-do (KR). 이동명 (LEE, Dong Myoung); 31416 충청남도 아산시 읍봉면 읍봉로 515-37, 316동 1904호(더샵레이크시티3차 아파트), Chungcheongnam-do (KR). 박진철 (PARK, Jin Cheol); 31037 충청남도 천안시 서북구 직산읍 삼은4길 18-18, 라움하우스 506호, Chungcheongnam-do (KR).

(54) Title: THERMOTHERAPY EQUIPMENT

(54) 발명의 명칭: 온열치료기



(57) Abstract: The present invention relates to thermotherapy equipment and, more particularly, to sliding-type thermotherapy equipment which is used for thermotherapy, and which has an air massage module that can be used and stored easily. The present invention comprises: a body portion having a thermotherapy device installed thereon; an auxiliary portion that slides on the body portion so as to unfold or to overlap with the same, thereby exposing or covering the thermotherapy device; a mat that covers the upper portion of the auxiliary portion; and an air massage module installed on the mat and contained in the auxiliary portion.

(57) 요약서: 본 발명은 온열치료기에 관한 것으로서, 구체적으로는 에어마사지 모듈의 사용 및 보관이 용이하고, 온열치료에 사용되는 슬라이딩 방식의 온열 치료기에 관한 것이다. 본 발명은 온열치료장치가 설치된 몸체부; 상기 몸체부에서 슬라이드 이동되어 전개되거나 겹쳐지며 상기 온열치료장치가 개방되거나 폐쇄되는 보조부; 상기 보조부의 상부를 덮는 매트; 및 상기 매트에 설치되어 상기 보조부에 수납된 에어마사지모듈;를 포함한다.



WO 2018/174647 A1

AU, AZ, BA, BB, BG, BH, BN, BR, BW, BY, BZ, CA, CH, CL, CN, CO, CR, CU, CZ, DE, DJ, DK, DM, DO, DZ, EC, EE, EG, ES, FI, GB, GD, GE, GH, GM, GT, HN, HR, HU, ID, IL, IN, IR, IS, JO, JP, KE, KG, KH, KN, KP, KW, KZ, LA, LC, LK, LR, LS, LU, LY, MA, MD, ME, MG, MK, MN, MW, MX, MY, MZ, NA, NG, NI, NO, NZ, OM, PA, PE, PG, PH, PL, PT, QA, RO, RS, RU, RW, SA, SC, SD, SE, SG, SK, SL, SM, ST, SV, SY, TH, TJ, TM, TN, TR, TT, TZ, UA, UG, US, UZ, VC, VN, ZA, ZM, ZW.

- (84) 지정국 (별도의 표시가 없는 한, 가능한 모든 종류의 역내 권리의 보호를 위하여): ARIPO (BW, GH, GM, KE, LR, LS, MW, MZ, NA, RW, SD, SL, ST, SZ, TZ, UG, ZM, ZW), 유라시아 (AM, AZ, BY, KG, KZ, RU, TJ, TM), 유럽 (AL, AT, BE, BG, CH, CY, CZ, DE, DK, EE, ES, FI, FR, GB, GR, HR, HU, IE, IS, IT, LT, LU, LV, MC, MK, MT, NL, NO, PL, PT, RO, RS, SE, SI, SK, SM, TR), OAPI (BF, BJ, CF, CG, CI, CM, GA, GN, GQ, GW, KM, ML, MR, NE, SN, TD, TG).

공개:

- 국제조사보고서와 함께 (조약 제21조(3))
- 청구범위 보정 기한 만료 전의 공개이며, 보정서를 접수하는 경우 그에 관하여 별도 공개함 (규칙 48.2(h))

명세서

발명의 명칭: 온열치료기

기술분야

- [1] 본 발명은 온열치료기에 관한 것으로서, 구체적으로는 에어마사지모듈의 사용 및 보관이 용이하고, 온열치료에 사용되는 슬라이딩 방식의 온열치료기에 관한 것이다.

배경기술

- [2] 종래에는 부적절한 자세로 오랫동안 작업을 계속하거나 장기간 이러한 자세가 습관화됨으로써 생기는 척추부위의 근육 및 신경조직에서 발생하는 급성 또는 만성적인 통증을 완화시키며, 신체의 혈액순환을 개선하거나 순간적인 근육의 결림 등을 해소하기 위하여 신체부위를 따라 이동하며 통증발생부위에 온열에 의한 자극을 통한 혈행을 개선시키는 온열치료침대가 널리 사용되고 있다.
- [3] 이러한 온열 치료에 사용되는 종래 온열 치료기는 접하지 않는 일반 침대 형태로 형성되어 사용되지 않는 경우에도 공간을 많이 차지하는 문제가 있다.
- [4] 그리고 온열 치료와 함께 에어마사지를 수행할 경우 에어마사지장치를 운반하고 보관함에 있어서 번거로운 문제점이 있다.
- [5] 그리고 에어포켓에 공기를 공급하기 위한 에어펌프 및 호스가 외부로 노출되어 있어 미관상 좋지 않은 문제가 있다.
- [6]
- [7] 선행기술문헌
- [8] 한국등록특허공보 제10-1206967호
- [9]

발명의 상세한 설명

기술적 과제

- [10] 본 발명의 목적은 에어마사지 모듈의 사용 및 보관이 용이하고, 온열 치료에 사용되는 슬라이딩 방식의 온열 치료기를 제공하는 것이다.

과제 해결 수단

- [11] 상기 목적을 달성하기 위해, 본 발명은 온열치료장치가 설치된 몸체부; 상기 몸체부에서 슬라이드 이동되어 전개되거나 접쳐지며 상기 온열치료장치가 개방되거나 폐쇄되는 보조부; 상기 보조부의 상부를 덮는 매트; 및 상기 매트에 설치되어 상기 보조부에 수납된 에어마사지모듈;를 포함한다.
- [12] 본 발명에서 상기 보조부는 상기 몸체부의 상부에 슬라이드 이동되는 베이스부; 및 상기 베이스부의 일측단부로부터 하방 연장된 이동부;를 포함한다.
- [13] 본 발명에서 상기 베이스부는 상기 에어마사지모듈을 수납하기 위한 모듈수납부가 형성된 것이 바람직하다.
- [14] 본 발명에서 상기 모듈수납부는 상기 에어마사지모듈의 수납 여부를 판단하는

센서부가 설치된 것이 바람직하다.

- [15] 본 발명에서 상기 에어마사지모듈은 상기 모듈수납부에 수납되어 외부로 노출되어 있지 않다가 사용자의 사용 시 상기 매트 일부가 접혀 상기 모듈수납부로부터 외부로 노출되는 것이 바람직하다.
- [16] 본 발명에서 상기 에어마사지모듈은 상기 매트 하부에 설치된 플레이트부; 및 상기 플레이트부에 설치된 에어포켓;을 포함한다.
- [17] 본 발명에서 상기 에어포켓은 상기 플레이트부에 설치된 고정부의 양측에 배치된 제 1,2 에어포켓을 포함한다.
- [18] 본 발명에서 상기 제 1,2 에어포켓은 복수 개로 구성된 에어셀(air cell)이 상하 적층된 것이 바람직하다.
- [19] 본 발명에서 사용자의 종아리가 상기 고정부에 배치되고, 에어펌프로부터 공급된 공기에 의해 상기 고정부를 기준하여 상기 제 1,2 에어포켓이 부채꼴 형태로 팽창되어 사용자의 종아리 부위를 감싸는 것이 바람직하다.
- [20] 본 발명에서 상기 에어포켓의 양측단부는 탈부착부가 형성된 것이 바람직하다.
- [21] 본 발명에서 상기 에어포켓은 상기 탈부착부에 탈부착되는 연장철편터를 포함한다.

발명의 효과

- [22] 본 발명에 따른 온열 치료기는 몸체부에서 슬라이드 이동되어 전개되거나 겹쳐지는 보조부를 통해 배치공간을 보다 확보할 수 있는 효과를 얻을 수 있다.
- [23] 또한, 보조부가 슬라이드 이동되어 몸체부와 겹쳐질 경우, 온열 쇼파(스툴)로 사용이 가능하다.
- [24] 또한, 보조부가 몸체부에서 슬라이드 이동되어 전개되어 온열마사지장치로 사용 시, 보조부의 에어마사지모듈과 온열치료모듈을 선택하여 사용이 가능하다.
- [25] 또한, 에어마사지 모듈 및 모듈수납부를 통해 간편하게 종아리 마사지를 수행할 수 있고 보관이 용이한 효과를 얻을 수 있다.
- [26] 또한, 에어펌프와 호스가 온열 치료기의 내부에 수용됨으로써 심미감을 높여줄 수 있는 효과를 얻을 수 있다.
- [27] 또한, 사용자마다 상이한 종아리의 위치를 고려하여 에어마사지모듈의 배치위치를 조절할 수 있는 효과를 얻을 수 있다.

도면의 간단한 설명

- [28] 도 1은 본 발명의 제 1 실시예에 따른 온열 치료기의 사시도이다.
- [29] 도 2,3은 도 1에 도시된 보조부의 투상도이다.
- [30] 도 4a는 도 1에 도시된 매트가 접혀 에어마사지모듈이 외부로 노출된 상태를 나타내는 도이다.
- [31] 도 4b는 도 3에 도시된 제 1,2 에어포켓이 고정부의 양측에 배치된 상태를 나타내는 도이다.

- [32] 도 5는 도 3에 도시된 A-A 섹션도이다.
- [33] 도 6a는 본 발명의 제 2 실시예에 따른 온열 치료기에서 매트(130)의 사시도이다.
- [34] 도 6b는 도 6a에 도시된 매트(130)가 접혀 에어마사지모듈(150)이 외부로 노출된 상태를 나타내는 도이다.
- [35] 도 7a는 연장철편을 나타낸 도이다.
- [36] 도 7b는 도 7a에 도시된 연장철편이 에어포켓(120)에 부착된 상태를 나타낸 도이다.
- [37] 도 8a,b는 사용자의 종아리 위치에 따라 매트(130)로부터 에어마사지모듈(150)의 배치위치를 조절한 상태를 나타내는 도이다.

발명의 실시를 위한 형태

- [38] 본 발명이 속하는 기술분야에서 통상의 지식을 가진 자가 본 발명의 기술적 사상을 용이하게 실시할 수 있을 정도로 상세히 설명하기 위하여, 본 발명의 가장 바람직한 실시예를 첨부 도면을 참조하여 설명하기로 한다.
- [39] 우선 각 도면의 구성요소들에 참조부호를 부가함에 있어서, 동일한 구성요소들에 대해서는 비록 다른 도면상에 표시되더라도 가능한 한 동일한 부호를 가지도록 하고 있음에 유의해야 한다.
- [40] 또한, 본 발명을 설명함에 있어, 관련된 공지 구성 또는 기능에 대한 구체적인 설명이 본 발명의 요지를 흐릴 수 있다고 판단되는 경우에는 그 상세한 설명은 생략한다.
- [41] 본 발명의 구체적인 설명에 앞서 후술되는 내용에 표현된 방향에 있어서, “상부”의 상(上)은 도 1에 도시된 베이스부(110)에서 매트(130) 측으로 향한 방향이며, “하부”의 하(下)는 매트(130)에서 베이스부(110) 측으로 향한 방향으로 정의한다.
- [42]
- [43] 이하, 도 1 내지 도 8을 참조하여, 본 발명의 제 1 실시예에 따른 온열 치료기에 대하여 설명하도록 한다.
- [44] 도 1은 본 발명의 제 1 실시예에 따른 온열 치료기의 사시도이고, 도 2,3은 도 1에 도시된 보조부(100)의 투상도이다.
- [45] 도 4a는 도 1에 도시된 매트(130)가 접혀 에어마사지모듈(150)이 외부로 노출된 상태를 나타내는 도이고, 도 4b는 도 3에 도시된 제 1,2 에어포켓(120)이 고정부(140)의 양측에 배치된 상태를 나타내는 도이다.
- [46] 도 5는 도 3에 도시된 A-A 섹션도이다.
- [47] 도 1 내지 도 3을 참조하면, 온열 치료기는 몸체부(10), 보조부(100), 매트(130), 에어마사지모듈(150)을 포함한다.
- [48] 상기 몸체부(10)는 온열치료장치(13)가 설치되어 있으며, 상기 보조부(100)는 상기 몸체부(10)에서 슬라이드 이동되어 전개되거나 접혀지며 상기 온열치료장치(13)가 개방되거나 폐쇄된다.
- [49] 상기 몸체부(10)는 상기 온열치료장치(13)를 지지하는 프레임(11)이 설치되어

있다.

- [50] 상기 온열치료장치(13)와 상기 프레임(11) 사이에는 상기 프레임(11)의 길이방향으로 가이드홈(12)이 형성되어 있으며, 상기 가이드홈(12)을 따라 상기 보조부(100)가 슬라이드 이동된다.
- [51] 상기 보조부(100)는 베이스부(110), 이동부(120)를 포함한다.
- [52] 상기 베이스부(110)는 상기 몸체부(10)의 상부에 슬라이드 이동되며, 상기 이동부(120)는 상기 베이스부(110)의 일측 단부로부터 하방 연장되어 있다.
- [53] 상기 베이스부(110)의 타측 단부 양측면에는 상기 가이드홈(12)에 장착되는 가이드돌기(111)가 설치되어 있다.
- [54] 상기 가이드돌기(111)가 상기 가이드홈(12)을 따라 이동됨으로써, 상기 베이스부(110)가 상기 몸체부(10)의 상부에 슬라이드 이동된다.
- [55] 상기 이동부(120)의 끝단부는 이동바퀴(121)가 설치되어 있으며, 상기 이동바퀴(121)는 상기 베이스부(110)의 슬라이딩 이동을 보조한다.
- [56] 상기 베이스부(110)는 온열치료모듈(140)과 에어마사지모듈(150)이 설치되어 있다.
- [57] 따라서, 상기 보조부(100)가 슬라이드 이동되어 상기 몸체부(10)와 겹쳐질 경우, 온열 쇼파(스툴)로 사용이 가능하다.
- [58] 또한, 상기 보조부(100)가 상기 몸체부(10)에서 슬라이드 이동되어 전개되어 온열마사지장치로 사용 시, 사용자가 상기 보조부(100)의 상기 에어마사지모듈(150)과 상기 온열치료모듈(140)을 선택하여 사용이 가능하다.
- [59] 보다 구체적으로, 상기 온열치료모듈(140)은 상기 가이드돌기(111)가 형성된 상기 베이스부(110)의 타측에 설치되어 있다.
- [60] 상기 에어마사지모듈(150)은 사용자의 종아리를 마사지하기 위한 구성으로써, 상기 매트(130)에 설치되어 상기 보조부(100)에 수납된다.
- [61] 상기 베이스부(110)는 상기 에어마사지모듈(150)을 수납하기 위한 모듈수납부(170)가 형성되어 있다.
- [62] 상기 모듈수납부(170)는 상기 에어마사지모듈(150)이 수납되는 공간부(171)가 형성되어 있다.
- [63] 상기 에어마사지모듈(150)은 가죽, 천과 같은 마감재에 의해 감싸져 있으며, 상기 매트(130)의 일부가 접혀 상기 에어마사지모듈(150)이 회전된다.
- [64] 즉, 사용자의 종아리 위치에 맞춰 상기 매트(130)의 일부를 접어서 상기 에어마사지모듈(150)을 상기 베이스부(110)의 상부로 배치시키거나, 상기 모듈수납부(170)에 수납할 수 있다.
- [65] 여기서, 사용자의 종아리 위치 고려 및 상기 매트(130)의 회전을 보다 용이하게 하기 위하여, 상기 매트(130)에 형성된 폴딩라인(131, 도 6a 도시)을 기준하여 상기 에어마사지모듈(150)이 회전될 수 있다.
- [66] 상기 매트(130)는 순차적으로 일정간격 이격된 복수 개의 상기 폴딩라인(131)이 형성되어 있다.

- [67] 즉, 상기 폴딩라인(131)을 따라 상기 에어마사지모듈(150)을 회전시켜 사용자의 종아리 위치에 맞춰 상기 베이스부(110)의 상부로 배치시키거나, 상기 모듈수납부(170)에 수납할 수 있다.
- [68] 도 3 내지 도 5를 참조하면, 상기 에어마사지모듈(150)은 플레이트부(151), 에어포켓을 포함한다.
- [69] 그리고 상기 에어포켓에 공기를 공급하는 에어펌프(156)와, 상기 에어펌프(156)로부터 공급된 공기가 유동되는 호스(158)를 포함한다.
- [70] 상기 플레이트부(151)는 상기 에어포켓이 설치되기 위한 구성이며, 상기 에어마사지모듈(150)을 상기 모듈수납부(170)에 보관 시, 상기 에어포켓이 외부로 노출되는 것을 방지하는 기능 또한 포함된다.
- [71] 상기 에어포켓은 제 1 에어포켓(152), 제 2 에어포켓(154)을 포함한다.
- [72] 상기 제 1,2 에어포켓(152, 154)은 복수 개의 에어셀(air cell)이 상하로 적층되어 있으며, 제 1,2 고정부(153, 155)에 의해 상기 플레이트부(151)에 고정된다.
- [73] 보다 구체적으로 제 1 고정부(153)를 기준하여, 상기 제 1 에어포켓(152)은 상기 제 1 고정부(153)의 일측에 고정되고, 제 2 에어포켓(154)은 상기 제 1 고정부(153)의 타측에 고정된다.
- [74] 상기 제 1 에어포켓(152)은 한 쌍으로 구성되어 제 1,2 고정부(153,155)에 각각 고정되며, 상기 제 2 에어포켓(154)은 두 쌍으로 구성되어 한 쌍씩 제 1,2 고정부(153,155)에 각각 고정된다.
- [75] 여기서, 상기 제 2 에어포켓(154)은 상기 제 1 에어포켓(152)과 같이 한 쌍으로 구성될 수도 있다.
- [76] 상기 에어포켓은 상기 에어펌프(156)로부터 공급된 공기에 의해 상기 제 1,2 고정부(153,155)를 기준하여 부채꼴 형태로 팽창되어 사용자의 종아리 부위를 감싸 마사지를 수행하게 된다.
- [77]
- [78] 상기 에어마사지모듈(150)의 수납상태를 확인하기 위하여, 상기 모듈수납부(170)의 하부, 보다 구체적으로 하부 내측면에 센서부(172)가 설치되어 있으며, 상기 플레이트부(151)에 마그넷이 설치되어 있다.
- [79] 상기 센서부(172)는 MR센서로써, 상기 센서부(172)가 상기 마그넷의 자계 세기를 측정함으로써 상기 에어마사지모듈(150)이 상기 모듈수납부(170)에 수납된 상태이거나, 상기 모듈수납부(170)로부터 꺼내진 상태인지 여부를 확인할 수 있다.
- [80] 즉, 상기 에어마사지모듈(150)이 상기 모듈수납부(170)에 수납된 상태에서의 상기 마그넷의 자계 세기와, 상기 에어마사지모듈(150)이 상기 모듈수납부(170)로부터 외부로 노출된 상태에서의 상기 마그넷의 자계 세기를 비교하여 상기 에어마사지모듈(150)의 수납 상태를 확인할 수 있다.
- [81] 상기 센서부(172)는 MR센서에 한정하지 않고, 빛감지센서, 기구적인 누름스위치, 포토커플러 등으로 대체할 수 있다.

- [82] 상기 베이스부(110)의 하부는 상기 호스(158)가 수용된 호스배치부(157)가 형성되어 있으며, 상기 이동부(120)는 상기 에어펌프(156)가 수용된 펌프수납부가 형성되어 있다.
- [83] 즉, 상기 에어펌프(156)와 상기 호스(158)가 상기 온열 치료기의 내부에 수용됨으로써 심미감을 높여줄 수 있는 효과를 얻을 수 있다.
- [84] 여기서, 상기 호스배치부(157)의 형성 위치는 상기 베이스부(110)의 하부에 한정하지 않고 상기 베이스부(110)의 상부에도 형성될 수 있다.
- [85]
- [86] 이하, 도 6a 내지 도 8b를 참조하여, 본 발명의 제 2 실시예에 따른 온열치료기에 대하여 설명하도록 한다.
- [87] 설명에 앞서 전술된 본 발명의 제 1 실시예와 중복되는 구성의 구체적인 설명은 생략하도록 한다.
- [88] 도 6a는 본 발명의 제 2 실시예에 따른 온열 치료기에서 매트(130)의 사시도이고, 도 6b는 도 6a에 도시된 매트(130)가 접혀 에어마사지모듈(150)이 외부로 노출된 상태를 나타내는 도이다.
- [89] 도 7a는 연장젠더를 나타낸 도이고, 도 7b는 도 7a에 도시된 연장젠더가 에어포켓(160)에 부착된 상태를 나타낸 도이다.
- [90] 도 8a,b는 사용자의 종아리 위치에 따라 매트(130)로부터 에어마사지모듈(150)의 배치 위치를 조절한 상태를 나타내는 도이다.
- [91] 본 발명의 제 2 실시예의 온열치료기는 상기 플레이트부(151)에 설치되어 사용자의 종아리를 감싸는 한 쌍의 에어포켓(160)을 포함한다.
- [92] 상기 에어포켓(160)의 양측 단부는 탈부착부가 형성되어 있으며, 상기 탈부착부는 암부와 수부로 이루어진 벨크로 소재이다.
- [93]
- [94] 사용자마다 상이한 종아리의 둘레를 고려하여, 상기 에어포켓(160)은 상기 탈부착부에 탈부착되는 연장젠더를 포함한다.
- [95] 상기 연장젠더는 사용자의 종아리를 감싸는 덮개부(161)와, 상기 덮개부(161)의 양측 단부에 형성된 탈부착부(162,163)를 포함한다.
- [96] 즉, 상기 에어포켓(160)에 형성된 탈부착부에 상기 연장젠더에 형성된 탈부착부의 암부(162)와 수부(163)를 부착하여 상기 에어포켓(160)의 둘레를 연장할 수 있다.
- [97] 전술된 바와 같이, 사용자의 신장에 따라 종아리의 위치가 상이하므로 상기 매트(130)의 폴딩라인(131)을 따라 상기 에어마사지모듈(150)을 회전시켜 사용자의 종아리의 위치에 상기 에어마사지모듈(150)을 배치할 수 있다.
- [98] 여기서, 보다 정밀하게 상기 에어마사지모듈(150)의 배치 위치를 조절하기 위하여, 상기 매트(130)와 상기 플레이트부(151)는 상기 탈부착부(132)가 형성되어 상기 에어마사지모듈(150)의 배치 위치를 조절할 수 있다.
- [99] 도 8a,b에 도시된 바와 같이, 상기 에어마사지모듈(150)이 외부로 노출된

상태를 기준하여, 상기 탈부착부(132)는 상기 플레이트부(151)의 하부 테두리에 적어도 하나 이상 형성되어 있으며, 상기 매트(130)의 상부는 상기 플레이트부(151)에 형성된 상기 탈부착부(132)에 대응되는 위치에 상기 탈부착부(132)가 형성되어 있다.

- [100] 즉, 상기 플레이트부(151)에 형성된 상기 탈부착부(132)에 상기 매트(130)에 형성된 상기 탈부착부(132)의 암부와 수부를 탈부착하여 사용자의 종아리 위치에 따라 상기 에어마사지모듈(150)의 배치위치를 보다 정밀하게 조절할 수 있다.
- [101]
- [102] 전술된 바와 같이, 본 발명의 다양한 실시예에 따른 상기 온열 치료기는 상기 몸체부(10)에서 슬라이드 이동되어 전개되거나 겹쳐지는 상기 보조부(100)를 통해 배치공간을 보다 확보할 수 있는 효과를 얻을 수 있다.
- [103] 또한, 상기 보조부(100)가 슬라이드 이동되어 상기 몸체부(10)와 겹쳐질 경우, 온열 쇼파(스툴)로 사용이 가능하다.
- [104] 또한, 상기 보조부(100)가 상기 몸체부(10)에서 슬라이드 이동되어 전개되어 온열마사지장치로 사용 시, 상기 보조부(100)의 상기 에어마사지모듈(150)과 상기 온열치료모듈(140)을 선택하여 사용이 가능하다.
- [105] 또한, 상기 에어마사지모듈(150) 및 상기 모듈수납부(170)를 통해 간편하게 종아리 마사지를 수행할 수 있고 보관이 용이한 효과를 얻을 수 있다.
- [106] 또한, 상기 에어펌프(156)와 상기 호스(158)가 상기 온열치료기의 내부에 수용됨으로써 심미감을 높여줄 수 있는 효과를 얻을 수 있다.
- [107] 또한, 사용자마다 상이한 종아리의 위치를 고려하여 상기 에어마사지모듈(150)의 배치위치를 조절할 수 있는 효과를 얻을 수 있다.
- [108]
- [109] 상기와 같이 도면과 명세서에서 최적의 실시예가 개시되었다. 여기서 특정한 용어들이 사용되었으나, 이는 단지 본 발명을 설명하기 위한 목적에서 사용된 것이지 의미 한정이나 특허청구범위에 기재된 본 발명의 범위를 제한하기 위하여 사용된 것은 아니다. 그러므로, 본 기술 분야의 통상의 지식을 가진 자라면 이로부터 다양한 변형 및 균등한 타 실시예가 가능하다는 점을 이해할 것이다. 따라서, 본 발명의 진정한 기술적 보호범위는 첨부된 특허청구범위의 기술적 사상에 의해 정해져야 할 것이다.

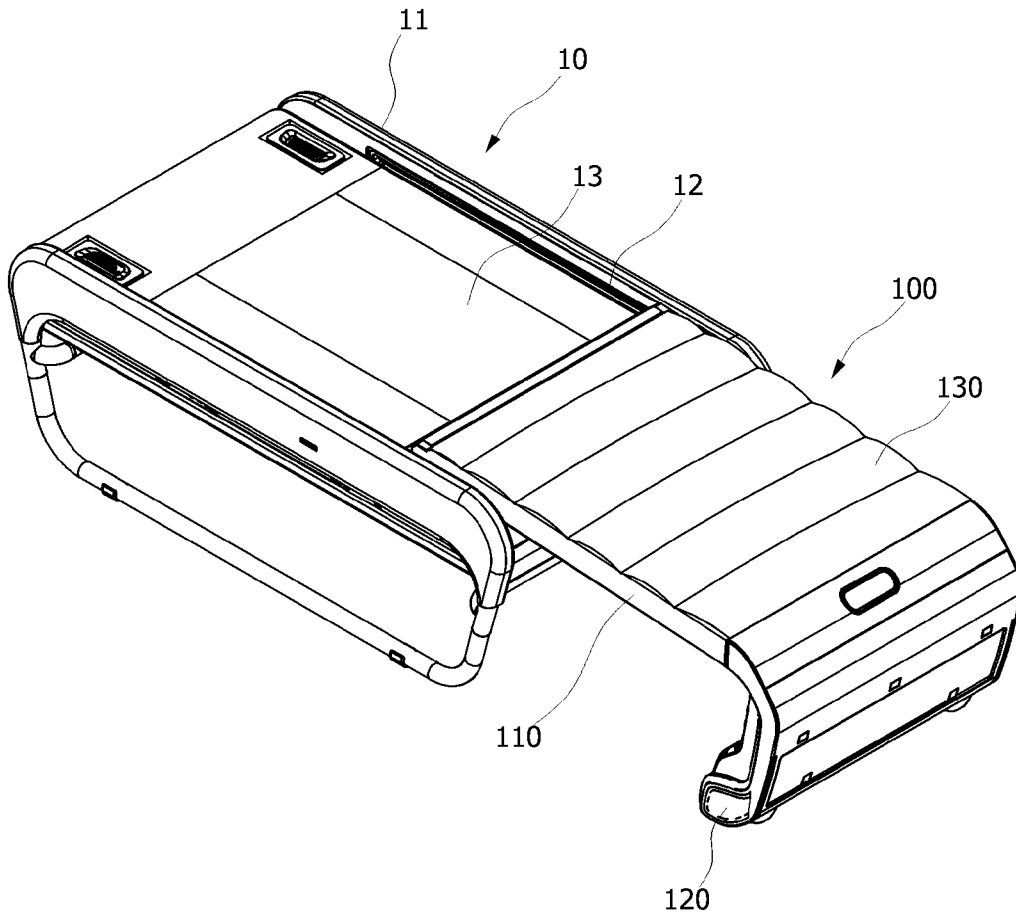
청구범위

- [청구항 1] 온열치료장치가 설치된 몸체부;
 상기 몸체부에서 슬라이드 이동되어 전개되거나 겹쳐지며 상기 온열치료장치가 개방되거나 폐쇄되는 보조부;
 상기 보조부의 상부를 덮는 매트; 및
 상기 매트에 설치되어 상기 보조부에 수납된 에어마사지모듈;
 를 포함하는 온열 치료기.
- [청구항 2] 제 1 항에 있어서,
 상기 보조부는
 상기 몸체부의 상부에 슬라이드 이동되는 베이스부; 및
 상기 베이스부의 일측단부로부터 하방 연장된 이동부;
 를 포함하는 온열 치료기.
- [청구항 3] 제 2 항에 있어서,
 상기 베이스부는
 상기 에어마사지모듈을 수납하기 위한 모듈수납부가 형성된 것을
 특징으로 하는 온열 치료기.
- [청구항 4] 제 3 항에 있어서,
 상기 모듈수납부는
 상기 에어마사지모듈의 수납 여부를 판단하는 센서부가 설치된 것을
 특징으로 하는 온열 치료기.
- [청구항 5] 제 3 항에 있어서,
 상기 에어마사지모듈은
 상기 모듈수납부에 수납되어 외부로 노출되어 있지 않다가 사용자의
 사용 시 상기 매트와 일부가 접혀 상기 모듈수납부로부터 외부로
 노출되는 것을 특징으로 하는 온열 치료기.
- [청구항 6] 제 1 항에 있어서,
 상기 에어마사지모듈은
 상기 매트와 하부에 설치된 플레이트부; 및
 상기 플레이트부에 설치된 에어포켓;
 을 포함하는 온열 치료기.
- [청구항 7] 제 6 항에 있어서,
 상기 에어포켓은
 상기 플레이트부에 설치된 고정부의 양측에 배치된 제 1,2 에어포켓을
 포함하는 온열 치료기.
- [청구항 8] 제 7 항에 있어서,
 상기 제 1,2 에어포켓은
 복수 개로 구성된 에어셀(air cell)이 상하 적층된 것을 특징으로 하는 온열

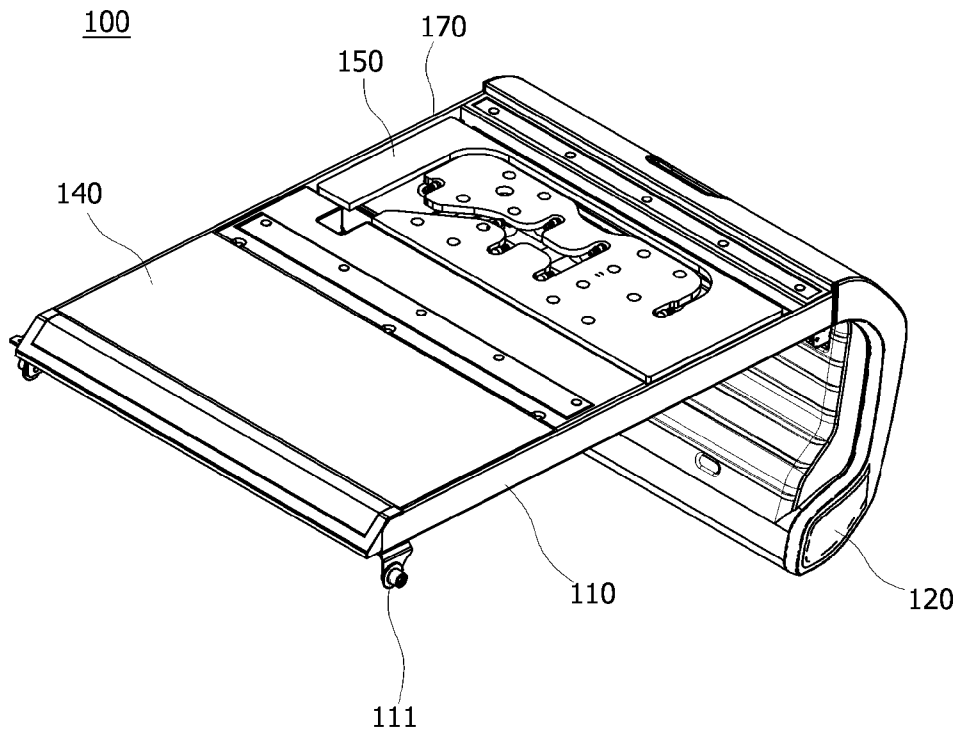
치료기.

- [청구항 9] 제 7 항에 있어서,
사용자의 종아리가 상기 고정부에 배치되고,
에어펌프로부터 공급된 공기에 의해 상기 고정부를 기준하여 상기 제 1,2
에어포켓이 부채꼴 형태로 팽창되어 사용자의 종아리 부위를 감싸는
것을 특징으로 하는 온열 치료기.
- [청구항 10] 제 6 항에 있어서,
상기 에어포켓의 양측단부는 탈부착부가 형성된 것을 특징으로 하는
온열 치료기.
- [청구항 11] 제 10 항에 있어서,
상기 에어포켓은
상기 탈부착부에 탈부착되는 연장젠더를 포함하는 온열 치료기.

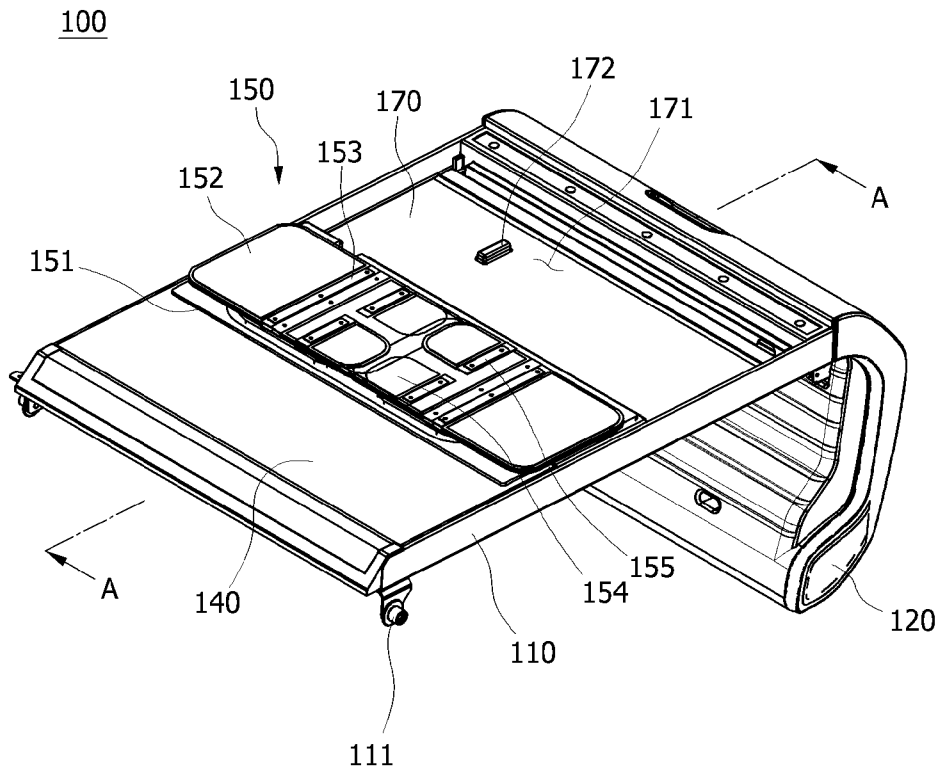
[도1]



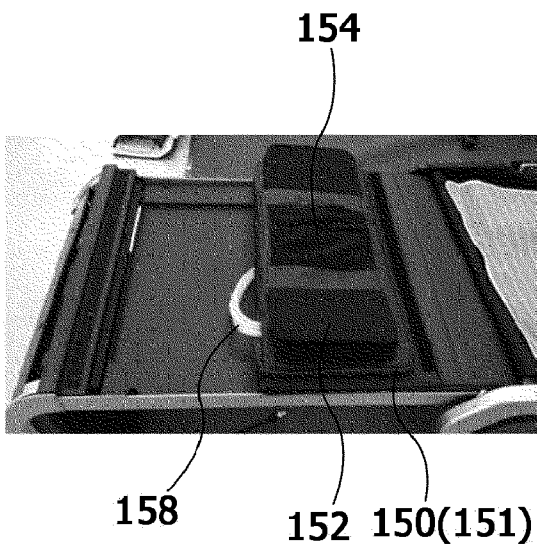
[도2]



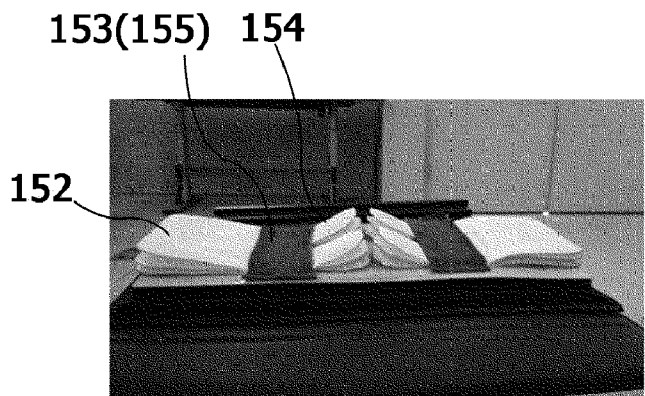
[도3]



[도4]



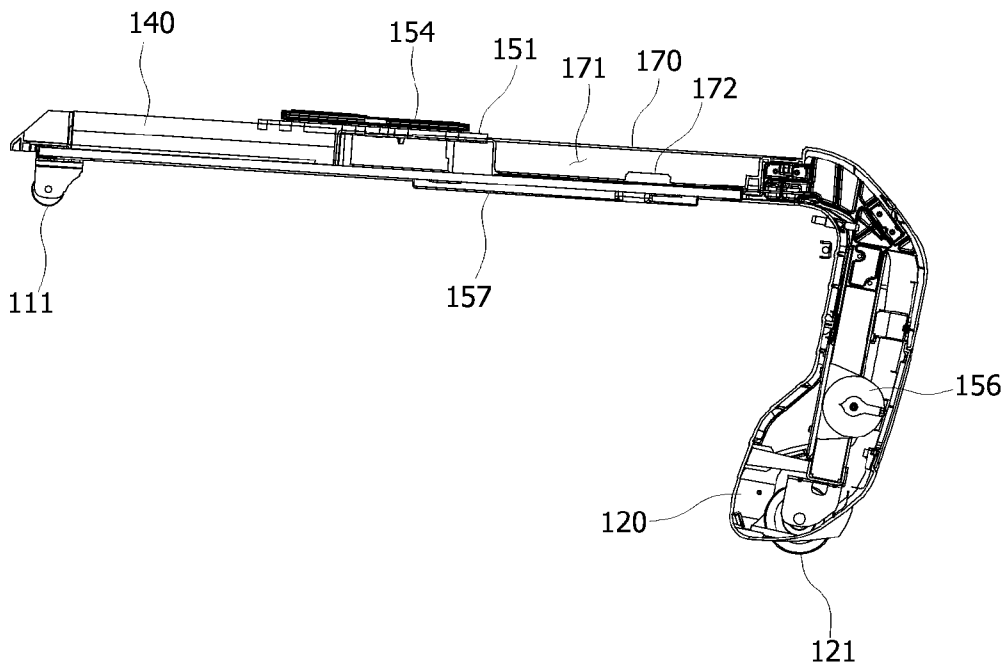
(a)



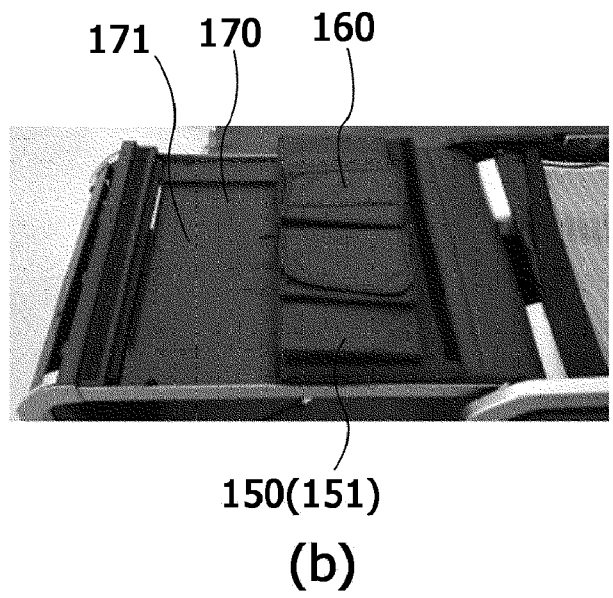
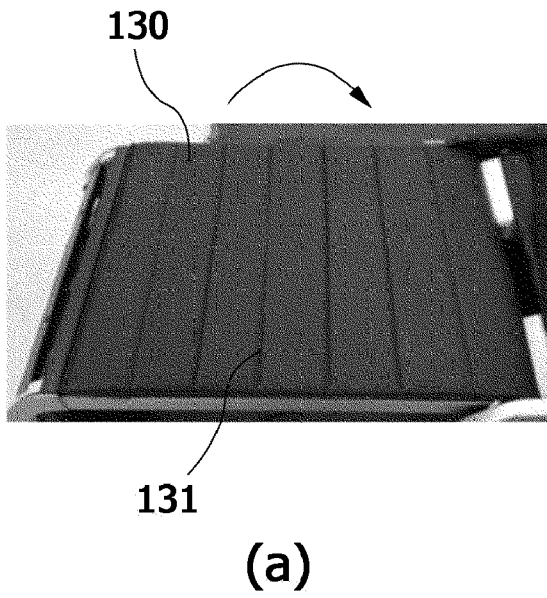
(b)

[도5]

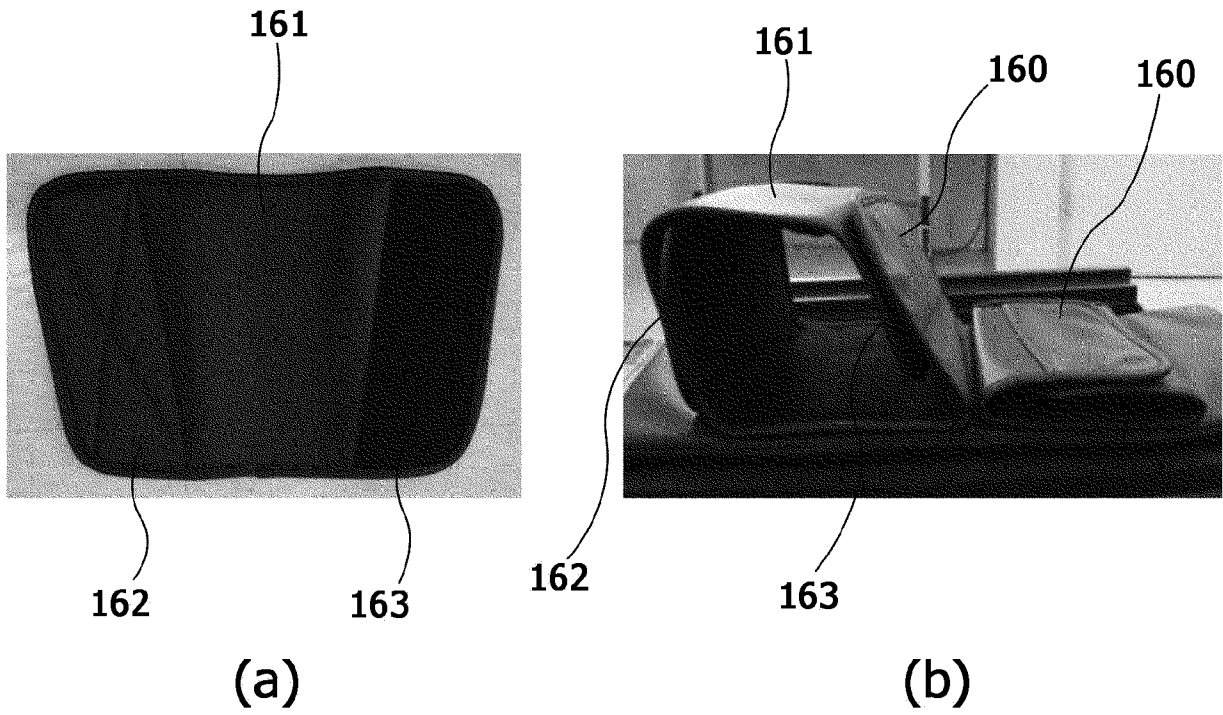
100



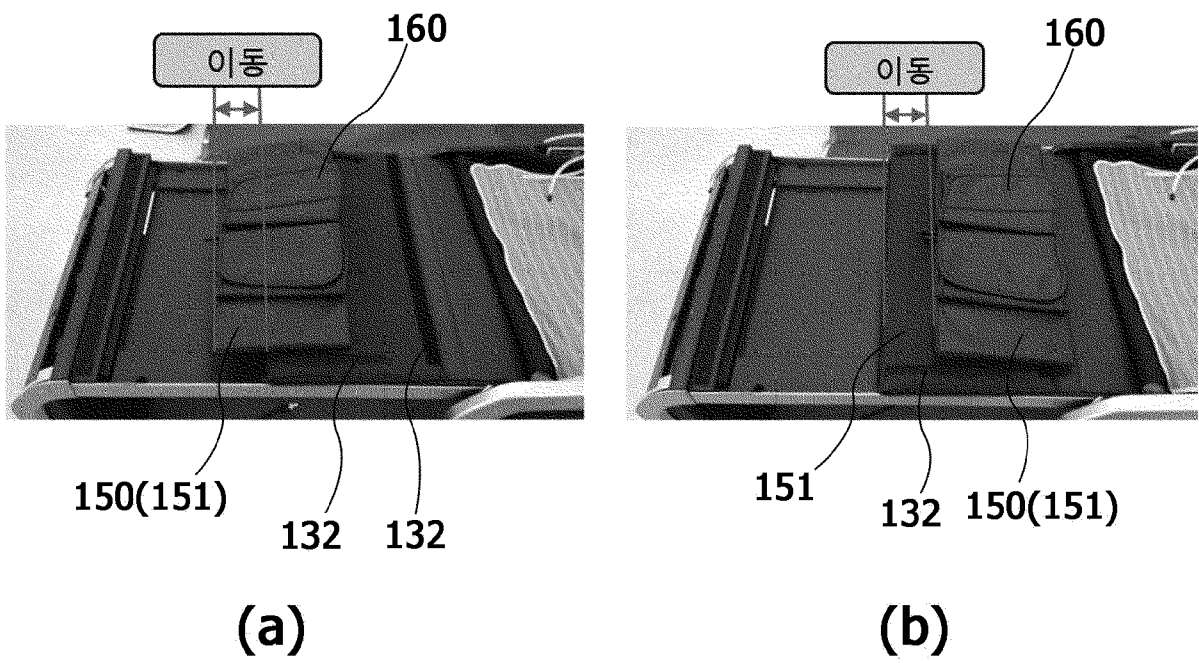
[도6]



[도7]



[도8]



INTERNATIONAL SEARCH REPORT

International application No.

PCT/KR2018/003454

A. CLASSIFICATION OF SUBJECT MATTER

A61F 7/08(2006.01)i, A61H 9/00(2006.01)i, A61F 7/00(2006.01)i

According to International Patent Classification (IPC) or to both national classification and IPC

B. FIELDS SEARCHED

Minimum documentation searched (classification system followed by classification symbols)

A61F 7/08; A61H 15/02; A61H 9/00; A61H 37/00; A47C 21/04; A61H 7/00; A61F 7/00

Documentation searched other than minimum documentation to the extent that such documents are included in the fields searched

Korean Utility models and applications for Utility models: IPC as above
Japanese Utility models and applications for Utility models: IPC as above

Electronic data base consulted during the international search (name of data base and, where practicable, search terms used)

eKOMPASS (KIPO internal) & Keywords: thermotherapy, air massage, sliding, cover, attachment/detachment

C. DOCUMENTS CONSIDERED TO BE RELEVANT

Category*	Citation of document, with indication, where appropriate, of the relevant passages	Relevant to claim No.
Y	KR 10-2012-0118398 A (CERAGEM CO., LTD.) 26 October 2012 See paragraphs [0030]-[0043] and claim 1.	1-11
Y	KR 10-2016-0078653 A (CERAGEM CO., LTD.) 05 July 2016 See paragraphs [0028]-[0039] and figures 1-2.	1-11
Y	KR 10-2016-0078654 A (CERAGEM CO., LTD.) 05 July 2016 See paragraphs [0014]-[0015], [0048] and figure 3.	6-11
Y	KR 10-2015-0031538 A (HAPPY CO., LTD.) 25 March 2015 See paragraphs [0022]-[0023].	10,11
A	JP 2011-030948 A (NITTO KOHKI CO., LTD.) 17 February 2011 See the entire document.	1-11



Further documents are listed in the continuation of Box C.



See patent family annex.

* Special categories of cited documents:

"A" document defining the general state of the art which is not considered to be of particular relevance

"E" earlier application or patent but published on or after the international filing date

"L" document which may throw doubts on priority claim(s) or which is cited to establish the publication date of another citation or other special reason (as specified)

"O" document referring to an oral disclosure, use, exhibition or other means

"P" document published prior to the international filing date but later than the priority date claimed

"T" later document published after the international filing date or priority date and not in conflict with the application but cited to understand the principle or theory underlying the invention

"X" document of particular relevance; the claimed invention cannot be considered novel or cannot be considered to involve an inventive step when the document is taken alone

"Y" document of particular relevance; the claimed invention cannot be considered to involve an inventive step when the document is considered with one or more other such documents, such combination being obvious to a person skilled in the art

"&" document member of the same patent family

Date of the actual completion of the international search

08 AUGUST 2018 (08.08.2018)

Date of mailing of the international search report

08 AUGUST 2018 (08.08.2018)

Name and mailing address of the ISA/KR

Korean Intellectual Property Office
Government Complex-Daejeon, 189 Seonsa-ro, Daejeon 302-701,
Republic of Korea

Facsimile No. +82-42-481-8578

Authorized officer

Telephone No.

INTERNATIONAL SEARCH REPORT
Information on patent family members

International application No.

PCT/KR2018/003454

Patent document cited in search report	Publication date	Patent family member	Publication date
KR 10-2012-0118398 A	26/10/2012	CN 102743249 A	24/10/2012
		CN 102743249 B	23/09/2015
		CN 105078644 A	25/11/2015
		CN 105078644 B	05/01/2018
		CN 105078644 B9	13/02/2018
		CN 107496074 A	22/12/2017
		EP 2735250 A2	28/05/2014
		JP 05906310 B2	20/04/2016
		JP 2014-522675 A	08/09/2014
		RU 2530791 C1	10/10/2014
		US 2016-0038335 A1	11/02/2016
		US 9687384 B2	27/06/2017
		WO 2013-002498 A2	03/01/2013
		WO 2013-002498 A3	28/02/2013
		WO 2013-002498 A4	02/05/2013
		KR 10-2016-0078653 A	05/07/2016
WO 2016-104950 A1	30/06/2016		
KR 10-2016-0078654 A	05/07/2016	CN 105853167 A	17/08/2016
		EP 3238687 A1	01/11/2017
		JP 2018-500118 A	11/01/2018
		KR 10-1662766 B1	06/10/2016
		RS 2017-0639 A1	30/11/2017
		US 2017-0348189 A1	07/12/2017
		WO 2016-104951 A1	30/06/2016
KR 10-2015-0031538 A	25/03/2015	WO 2015-037763 A1	19/03/2015
JP 2011-030948 A	17/02/2011	JP 05059813 B2	31/10/2012

A. 발명이 속하는 기술분류(국제특허분류(IPC)) A61F 7/08(2006.01)i, A61H 9/00(2006.01)i, A61F 7/00(2006.01)i		
B. 조사된 분야 조사된 최소문헌(국제특허분류를 기재) A61F 7/08; A61H 15/02; A61H 9/00; A61H 37/00; A47C 21/04; A61H 7/00; A61F 7/00 조사된 기술분야에 속하는 최소문헌 이외의 문헌 한국등록실용신안공보 및 한국공개실용신안공보: 조사된 최소문헌란에 기재된 IPC 일본등록실용신안공보 및 일본공개실용신안공보: 조사된 최소문헌란에 기재된 IPC		
국제조사에 이용된 전산 데이터베이스(데이터베이스의 명칭 및 검색어(해당하는 경우)) eKOMPASS(특허청 내부 검색시스템) & 키워드: 온열 치료, 에어 마사지, 슬라이딩, 커버, 탈부착		
C. 관련 문헌		
카테고리*	인용문헌명 및 관련 구절(해당하는 경우)의 기재	관련 청구항
Y	KR 10-2012-0118398 A (주식회사 세라랩) 2012.10.26 단락 [0030]-[0043] 및 청구항 1 참조.	1-11
Y	KR 10-2016-0078653 A (주식회사 세라랩) 2016.07.05 단락 [0028]-[0039] 및 도면 1-2 참조.	1-11
Y	KR 10-2016-0078654 A (주식회사 세라랩) 2016.07.05 단락 [0014]-[0015], [0048] 및 도면 3 참조.	6-11
Y	KR 10-2015-0031538 A (주식회사 행복) 2015.03.25 단락 [0022]-[0023] 참조.	10, 11
A	JP 2011-030948 A (NITTO KOHKI CO., LTD.) 2011.02.17 전체 문서 참조.	1-11
<input type="checkbox"/> 추가 문헌이 C(계속)에 기재되어 있습니다. <input checked="" type="checkbox"/> 대응특허에 관한 별지를 참조하십시오.		
* 인용된 문헌의 특별 카테고리: “A” 특별히 관련이 없는 것으로 보이는 일반적인 기술수준을 정의한 문헌 “E” 국제출원일보다 빠른 출원일 또는 우선일을 가지나 국제출원일 이후에 공개된 선출원 또는 특허 문헌 “L” 우선권 주장에 의문을 제기하는 문헌 또는 다른 인용문헌의 공개일 또는 다른 특별한 이유(이유를 명시)를 밝히기 위하여 인용된 문헌 “O” 구두 개시, 사용, 전시 또는 기타 수단을 언급하고 있는 문헌 “P” 우선일 이후에 공개되었으나 국제출원일 이전에 공개된 문헌 “T” 국제출원일 또는 우선일 후에 공개된 문헌으로, 출원과 상충하지 않으며 발명의 기초가 되는 원리나 이론을 이해하기 위해 인용된 문헌 “X” 특별한 관련이 있는 문헌. 해당 문헌 하나만으로 청구된 발명의 신규성 또는 진보성이 없는 것으로 본다. “Y” 특별한 관련이 있는 문헌. 해당 문헌이 하나 이상의 다른 문헌과 조합하는 경우로 그 조합이 당업자에게 자명한 경우 청구된 발명은 진보성이 없는 것으로 본다. “&” 동일한 대응특허문헌에 속하는 문헌		
국제조사의 실제 완료일 2018년 08월 08일 (08.08.2018)	국제조사보고서 발송일 2018년 08월 08일 (08.08.2018)	
ISA/KR의 명칭 및 우편주소 대한민국 특허청 (35208) 대전광역시 서구 청사로 189, 4동 (둔산동, 정부대전청사) 팩스 번호 +82-42-481-8578	심사관 한인호 전화번호 +82-42-481-3362	

국제조사보고서에서 인용된 특허문헌	공개일	대응특허문헌	공개일		
KR 10-2012-0118398 A	2012/10/26	CN 102743249 A	2012/10/24		
		CN 102743249 B	2015/09/23		
		CN 105078644 A	2015/11/25		
		CN 105078644 B	2018/01/05		
		CN 105078644 B9	2018/02/13		
		CN 107496074 A	2017/12/22		
		EP 2735250 A2	2014/05/28		
		JP 05906310 B2	2016/04/20		
		JP 2014-522675 A	2014/09/08		
		RU 2530791 C1	2014/10/10		
		US 2016-0038335 A1	2016/02/11		
		US 9687384 B2	2017/06/27		
		WO 2013-002498 A2	2013/01/03		
		WO 2013-002498 A3	2013/02/28		
		WO 2013-002498 A4	2013/05/02		
		KR 10-2016-0078653 A	2016/07/05	CN 105982804 A	2016/10/05
				WO 2016-104950 A1	2016/06/30
KR 10-2016-0078654 A	2016/07/05	CN 105853167 A	2016/08/17		
		EP 3238687 A1	2017/11/01		
		JP 2018-500118 A	2018/01/11		
		KR 10-1662766 B1	2016/10/06		
		RS 2017-0639 A1	2017/11/30		
		US 2017-0348189 A1	2017/12/07		
		WO 2016-104951 A1	2016/06/30		
KR 10-2015-0031538 A	2015/03/25	WO 2015-037763 A1	2015/03/19		
JP 2011-030948 A	2011/02/17	JP 05059813 B2	2012/10/31		