



(12) 实用新型专利

(10) 授权公告号 CN 219440311 U

(45) 授权公告日 2023. 08. 01

(21) 申请号 202222791822.9

(22) 申请日 2022.10.24

(73) 专利权人 南京鼓楼医院

地址 210000 江苏省南京市鼓楼区中山路
321号

(72) 发明人 娟娟 杨文芬 高莉 王梦寅
叶嫒

(74) 专利代理机构 南京众联专利代理有限公司

32206

专利代理师 景鹏飞

(51) Int. Cl.

A61M 16/04 (2006.01)

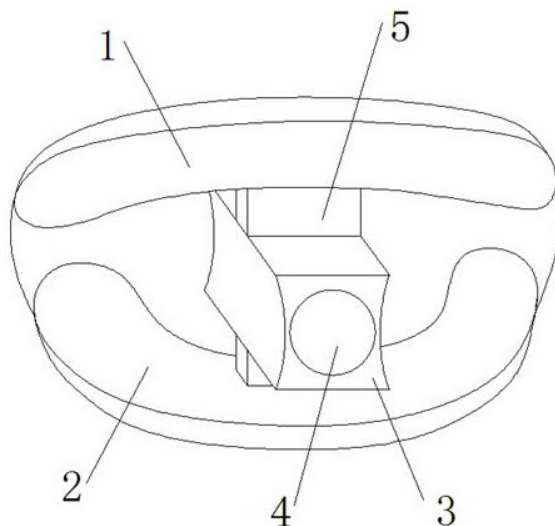
权利要求书1页 说明书2页 附图1页

(54) 实用新型名称

适用于无牙患者的气管插管固定装置

(57) 摘要

本发明提供了适用于无牙患者的气管插管固定装置,包括分别套设在患者上下牙龈处的上牙套和下牙套,上牙套和下牙套间设有牙垫主体,牙垫主体为柱状结构,其中部设有用于吸痰或观察口腔粘膜的通孔,上下侧中部通过连接件分别与上牙套以及下牙套可拆卸式连接。本发明对于无牙患者会更加舒适、经口插管固定效果好、不易损伤牙龈、上颌、嘴唇、口腔黏膜,同时也可以保证口腔清洁、卫生、湿润、舒适、口唇牙龈不会被磨损的发生,减轻口腔内细菌繁殖的发生,提高气管插管安全性。



1. 适用于无牙患者的气管插管固定装置,其特征在于:包括分别套设在患者上下牙龈处的上牙套(1)和下牙套(2),所述上牙套(1)和下牙套(2)间设有牙垫主体(3),所述牙垫主体(3)为柱状结构,其中部沿轴线方向设有用于吸痰或观察口腔粘膜的通孔(4),上下侧中部通过连接件(5)分别与上牙套(1)以及下牙套(2)可拆卸式连接。

2. 根据权利要求1所述的适用于无牙患者的气管插管固定装置,其特征在于:所述上牙套(1)的底面中部以及下牙套(2)的顶面中部均设有与连接件(5)相适配的插槽。

3. 根据权利要求1所述的适用于无牙患者的气管插管固定装置,其特征在于:所述上牙套(1)和下牙套(2)均为硅胶套,贴合牙龈的一侧设有乳胶面。

适用于无牙患者的气管插管固定装置

技术领域

[0001] 本发明涉及医疗器械技术领域,具体涉及适用于无牙患者的气管插管固定装置。

背景技术

[0002] 气管插管是指将一特制的气管内导管经声门置入气管的技术,这一技术能为气道通畅、通气供氧、呼吸道吸引和防止误吸等提供最佳条件。临床上因老年人牙齿脱落、婴幼儿牙齿未生长齐全,一旦普通牙垫存放时间过长就会使上颚、嘴唇、口腔黏膜、牙龈等部分容易出现损伤,使口腔分泌物增加而使患者产生疼痛以及舒适度降低,也增加了气管插管固定的难度。临床上一般采用普通牙垫外裹多层纱布放在咬合面跟气管导管用系带捆绑来固定,减少局部黏膜受压,但是这样做的弊端是,固定件体积细小固定不牢靠,容易使气管导管移位,而且裹纱布后不利于术中经口腔吸痰。另外常见的牙垫通常采用硬塑料制成,材质硬,容易导致牙龈破损,而外裹的纱布和系带很容易被口腔分泌物污染,滋生细菌,增加了护士更换的机率和工作量。本技术解决的技术问题是提供一种操作简便。

发明内容

[0003] 为解决上述问题,本发明公开了适用于无牙患者的气管插管固定装置,对无牙患者经口插管固定效果好,不易损伤牙龈、上颚、嘴唇、口腔黏膜等不易移位的经口气管插管固定用牙垫装置,保证了口腔清洁、卫生、湿润、舒适、口唇牙龈不会被磨损的发生,减轻口腔内细菌繁殖的发生。

[0004] 具体方案如下:

[0005] 适用于无牙患者的气管插管固定装置,其特征在于:包括分别套设在患者上下牙龈处的上牙套和下牙套,所述上牙套和下牙套间设有牙垫主体,所述牙垫主体为柱状结构,其左右两侧内凹,中部沿轴线方向设有用于吸痰或观察口腔粘膜的通孔,上下侧中部通过连接件分别与上牙套以及下牙套可拆卸式连接,增加整体的灵活性及稳固性。

[0006] 作为本发明的进一步改进,所述上牙套的底面中部以及下牙套的顶面中部均设有与连接件相适配的插槽。

[0007] 作为本发明的进一步改进,所述上牙套和下牙套均为硅胶套,贴合牙龈的一侧设有乳胶面。对于一些仅存几颗牙的患者可根据牙的具体位置局部裁剪牙套的位置。

[0008] 本发明的有益效果在于:对于无牙患者会更加舒适、经口插管固定效果好、不易损伤牙龈、上颚、嘴唇、口腔黏膜,同时也可以保证口腔清洁、卫生、湿润、舒适、口唇牙龈不会被磨损的发生,减轻口腔内细菌繁殖的发生,提高气管插管安全性。

附图说明

[0009] 图1为本发明的示意图。

[0010] 附图标记列表:

[0011] 1-上牙套,2-下牙套,3-牙垫主体,4-通孔,5-连接件。

具体实施方式

[0012] 下面结合附图和具体实施方式,进一步阐明本发明,应理解下述具体实施方式仅用于说明本发明而不用于限制本发明的范围。

[0013] 如图所示,适用于无牙患者的气管插管固定装置,包括分别套设在患者上下牙龈处的上牙套1和下牙套2,上牙套1和下牙套2间设有牙垫主体3,牙垫主体3为柱状结构,其左右两侧内凹,中部沿轴线方向设有用于吸痰或观察口腔粘膜的通孔4,上下侧中部通过连接件5分别与上牙套1以及下牙套2可拆卸式连接,增加整体的灵活性及稳固性。

[0014] 在本实施例中,上牙套1的底面中部以及下牙套2的顶面中部均设有与连接件5相适配的插槽。

[0015] 在本实施例中,上牙套1和下牙套2均为硅胶套,贴合牙龈的一侧设有乳胶面。对于一些仅存几颗牙的患者可根据牙的具体位置局部裁剪牙套的位置。

[0016] 本发明对于无牙患者会更加舒适、经口插管固定效果好、不易损伤牙龈、上颚、嘴唇、口腔黏膜,同时也可以保证口腔清洁、卫生、湿润、舒适、口唇牙龈不会被磨损的发生,减轻口腔内细菌繁殖的发生,提高气管插管安全性。

[0017] 本发明方案所公开的技术手段不仅限于上述实施方式所公开的技术手段,还包括由以上技术特征任意组合所组成的技术方案。应当指出,对于本技术领域的普通技术人员来说,在不脱离本发明原理的前提下,还可以做出若干改进和润饰,这些改进和润饰也视为本发明的保护范围。

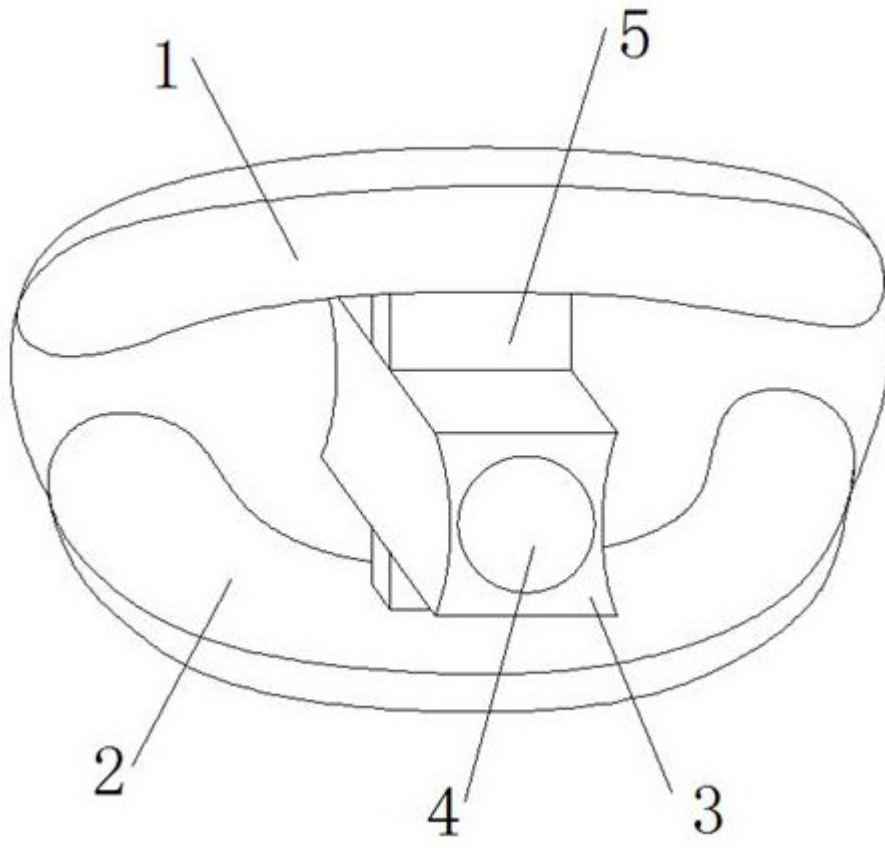


图1