



F1000094720B



**SUOMI-FINLAND**  
(FI)

**Patentti- ja rekisterihallitus**  
**Patent- och registerstyrelsen**

(B) (11) **KUULUTUSJULKAISU**  
**UTLAGGNINGSSKRIFT** 94720  
C (45) **Patentti myönnetty**  
**Patent meddelat 25 10 1995**  
(51) Kv.1k.6 - Int.cl.6  
**A 61G 7/10**  
(21) Patentihakemus - Patentansökning 924804  
(22) Hakemispäivä - Ansökningsdag 23.10.92  
(24) Alkupäivä - Löpdag 23.10.92  
(41) Tullut julkiseksi - Blivit offentlig 24.04.94  
(44) Nähtävöksipanon ja kuul.julkaisun pvm. -  
Ansökan utlagd och utl.skriften publicerad 14.07.95

(71) Hakija - Sökande

1. Korpela, Viljo, Vihti, Pääskynkuja 1 D 7, 03100 Nummela, (FI)

(72) Keksijä - Uppfinnare

1. Korpela, Viljo, Vihti, Pääskynkuja 1 D 7, 03100 Nummela, (FI)

(54) Keksinnön nimitys - Uppfinningens benämning

**Siirto- ja pesulaite**  
**Flytt- och tvättanordning**

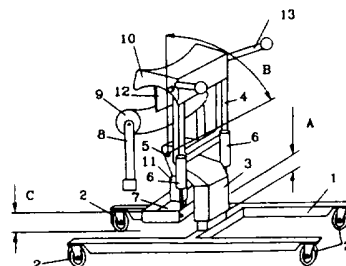
(56) Viitejulkaisut - Anförda publikationer

US A 4435863 (A 61G 7/10)

(57) Tiivistelmä - Sammandrag

Vammautuneen tai halvaantuneen potilaan pesuun ja siirtoon tarkoitettu nostosiirto-pesulaite, joka on liitetty alustaansa noin ympyrän neljäosan käännön B sallivalla liitoksella (kuvio 1, osa 5). Jalustan kiinnityskohtaan on valmistettu siirtotuolin toiminnan mahdollistava matkan A nostava ja laskeva kone-elin 3 ja jalkatilaa 7 sekä polvitilaa 11 matkan C liikuttava kone-elin 6 potilaan saamiseksi sopivaan pesuasentoon. Potilaan selän tukemiseksi ja turvallisen pesuasennon varmistamiseksi laite on varustettu vatsatuella 9, johon on liitetty myös kuljetusta ja kääntöä varmistava turvavyö 8.

För tvättning och förflyttning av en handikappad eller förlamad patient avsedd lyfttransport-tvättanordning som förbundet med sitt underlag med en koppling (fig. 1, detalj 5) som tillåter en vridning B motsvarande ungefär en fjärdedel av en cirkel. På stativets förbindningspunkt har framställts ett maskinelement 3 som möjliggör transportstolens funktion och lyfter och sänker den en sträcka A, och ett maskinelement 6 som förskjuter fotlådan 7 och knäutrymmet 11 en sträcka C för placering av patienten i lämpligt tvättläge. För stödande av patientens rygg och säkerställande av tryggt tvättläge är anordningen försedd med ett magstöd 9 till vilket också anslutits ett säkerhetsbälte 8 som säkerställer transport och vändning.



## SIIRTO- JA PESULAITE

5 Keksinnön kohteena on patenttivaatimuksen johdannon mukainen siirto- ja pesulaite.

Päivittäinen puhtaanapito on tärkeää potilaille. Silloin, kun potilas on liikuntavammansa vuoksi kykenemätön itse suoriutumaan tästä, on välttämätöntä potilasta hoitavien  
10 auttaa häntä peseytymisessä. Tämä työ on hoitaville henkilöille fyysisesti raskasta. Potilaan ollessa esimerkiksi halvaantunut, isokokoinen henkilö, tarvitaan useampi henkilö hänen liikuttelemiseen, ja tästä huolimatta on suuri vaara myös hoitavan henkilön selän tms. vahingoittuminen  
15 tämän työn aikana. Käsien suoritettujen ja monesti ylimitoitettujen nostosuoritusten aikana ovat molemmat, sekä potilas että hoitaja suuressa vaarassa. Pesu- ja nostotoimintojen vaikeus ja raskaus saattavat myöskin vaarantaa hygienian tasoa, kun hoitajat joutuvat vaarallisiin ja raskaisiin  
20 työvaiheisiin omalta osaltaan usein pakkotahtisesti.

Näihin päiviin asti on pesuista suoriuduttu perinteisiä käytäntöjä ja laitteita käyttäen. Usein lisälaitteet ovat olleet suurikokoisia, kömpelöitä, raskasliikkeisiä ja  
25 tarkoitukseen soveltumattomia ja käytäntö on muokkautunut mahdollisuuksia vastaavaksi. Tyypillisiä välineinä ovat suihkuammeet, pesuvuoteet, pesuistuimet, suihkupaarit, suihkupyörätuolit ja alkeelliset pesujakkarat. Näiden  
laitteiden käytön hankaluudesta huolimatta niitä on pitänyt  
30 käyttää potilaan päivittäisen hygienian vuoksi. Yleensä edellä mainitut ovat erillisiä laitteita, joihin ja josta pois potilas on siirrettävä. Yksinkertaisimmissa ja halvimmissa ratkaisuissa on useimmiten vaikeuksia jo pienen alapesunkin aikana, pestävät paikat eivät ole pestävissä  
35 potilaan istuessa itse niiden päällä.

US-patenttijulkaisussa 4,435,863 on esitetty ratkaisumal-

li, jossa potilasta voidaan nostaa ja siirtää. Tässä ratkaisussa potilas kiinnitetään turvavyöllä 28 sitomalla ylävartalostaan vatsatukea 26 vasten, jolloin potilas "riippuu" ylävartalostaan ja kainaloistaan. Kiinnitystapa on vaikea käytännössä toteutettavaksi, vammautuneen potilaan lihaksisto ja luustokaan eivät vastaa urheilevan hyväkuntoisen ihmisen vartaloa. Kun lähes koko vartalon paino "riippuu" kainaloista, kiinnityksen irtoamisen vaara on ilmeinen, varsinkin jos yritettäisiinkin käyttää ko. laitetta potilaan pesussa. Turvallisuuden kannalta potilaan kiinnipysymistä tässä ratkaisussa parantaa se, että vivulla 122 voidaan potilaan ylävartalo taivuttaa, jolloin voidaan ajatella potilaan olevan nostettuna vatsatuen 26 yli ja olevan sen molemmin puolin lähes tasapainossa. Ihmisen taivuttamiseen normaaleista taivutuskohdista poikkeavista paikoista, esim. vatsan kohdalta selästä, aiheuttaa tuskaa ja voi vaurioittaa pahasti. Vaikka halvaantunut ihminen ei ehkä voi edes valittaa, on luontonta nostoissa käyttää sellaisia otteita, joihin ei tervettä ihmistä ei voisi altistaa.

Suomalaisessa patentissa 54227 on ansiokkaasti esitetty hyvin toimiva potilaan siirtoon ja pieneen alapesuunkin soveltuva ratkaisu.

Tässä keksinnössä esitetty siirto- ja pesulaite parantaa kuitenkin huomattavasti alapesun aikaista työskentelyä ja mahdollistaa kokovartalon pesun pesijälle hyvässä ergonomisessa työasennossa, ja tämän keksinnön mukainen siirto- ja pesulaite poistaa myös aiemmin esitetyt vaikeudet tehokkaasti yksinkertaisella tavalla. Potilas nostetaan ihmiselle luontaisessa asennossa, johon lähes kaikki kokonaan halvautuneetkin sopivasti tuettuna ja varmistettuna pystyvät, eli istuvassa asennossa. Potilasta ei pyritäkään taivuttamaan yläkehostaan tai riiputtamaan kainaloista, vaan nostaminen tapahtuu normaalissa istuvassa asennossa kokonaisuutena, ja kallistaminen sopivaan pesu-, wc-hygienia-,

tutkimus- ja hoitoasentoon tapahtuu ilman taivutuksia, samalla vartaloa sopivasti tukien sekä varmistuen paikoil- laan pysyminen turvavyön avulla. Potilaan sopiva hoitokor- keus säädetään potilasta kokonaisuutena nostamalla tai  
5 laskemalla hoitavan henkilön tarkoituksenmukaisen työsken- telykorkeuden saavuttamiseksi.

Lisäksi laitteen käyttö lisää turvallisuutta sekä potilaal- le että myös hoitavalle henkilökunnalle. Samoin tehokkuus  
10 lisääntyy hygienian tason noustessa, tämä parantaa hoitajan ja potilaan välistä suhdetta. Myös hoitolaitosten talouteen saadaan säästöjä tästä. Henkilökunnan työn keventyessä ja ylliraskaan työn poistuminen pienentää hoitavan henkilökun- nan vammautumisen määrää ja sairaslomia, ja työviihtyvyys  
15 lisääntyy. Kokopesua useammin potilaan hoito vaatii ala- pesua, ja tämän keksinnön mukaisella laitteella se voidaan helposti suorittaa jokaisen wc:ssä käynnin yhteydessä.

Keksinnön tunnusmerkit ilmenevät patenttivaatimuksesta.

20

Kuvioissa 1 on esitetty eräs tämän keksinnön suoritusmuoto.

Kuvioissa 2, 3 ja 4 on esitetty kaaviollisesti kuvion 1 laite eri käyttötilanteissa.

25

Toimenpide siirto- ja pesulaitetta käytettäessä voidaan aloittaa riisumalla potilasta turvallisesti ja miellyttä- västi vuoteessa. Potilas siirretään alaslasketun kaiteen puolelle kyljelleen siten, että hänen jalkansa siirretään  
30 polven kohdalle saakka sängyn reunan yli ja hänet käänne- tään istuvaan asentoon niin, että hänen jalkansa ovat sängyn reunan yli siten kuin istuisi sängynreunalla.

35

Hänet kiinnitetään kuvion 1 periaatteella siirto- ja pesu- laitteeseen ja nostetaan sen varaan. Nyt hänet voidaan kuljettaa wc:hen, alapesuun tai varsinaiseen pesuun. Ku- viossa 1 on esitetty eräs tämän keksinnön mukainen ratkai-

su. Neljän vapaasti kääntyvän pyörän 2 varassa on perusrunko 1, johon siirto- ja pesulaite on kiinnitettynä varsinaista siirtolaitetta 4 matkan A nostavan laitteiston 3 avulla. Varsinainen siirtolaite 4 voidaan lukita (kuvion 2 mukaiseen) kuljetusasentoon tai kääntää kahvoista 13 nuolen B suunnassa noin 90° ja lukita potilas pesuasentoon. Toimintaa varten sopivaksi valittu laakerointipiste 5 mahdollistaa oikean pesukorkeuden ja pitää laitteen painopisteen oikeana.

10

Potilaan pesuasentoon saamiseksi siirtolaitteen ollessa käännettynä 90° jalkatukea 7 lasketaan sylinterien 6 avulla välin C verran, jolloin lantiovyö 14 löysääntyy ja potilas jää olkapäistään tukeen 10, lantioistaan vatsatukeen 9 ja jaloistaan polvitukeen 11 sekä jalkatukeen 7, jolloin hän lepää tukevasti ja turvallisesti siirto- ja pesulaitteessa. Vatsatuki 9 estää halvautuneen selkärangan taipumisen ja se on joustavasti jousen 12 avulla liitetty tukeen 10. Pesun ajaksi lantiovyö 14 ja turvavyö 8 voidaan irrottaa. Pesun jälkeen turvavyö 8 kiinnitetään. Sylinterin 6 avulla, liikuttamalla jalkatukea 7 nuolen C vastaiseen suuntaan, potilas saatetaan istuma-asentoa vastaavaan asentoon, lantiovyö 14 kiinnitetään ja varsinainen siirtolaite 4 käännetään nuolen B suunnan vastaisesti pystyasentoon ja lukitaan tähän. Nyt potilas voidaan istuvassa asennossa siirtää takaisin vuoteelle tms.

20

Luonnollisesti tämän keksinnön mukainen ratkaisu voidaan tehdä käyttäen erilaisia kone-elimä esitettyjen liikkeiden aikaansaamiseksi. Samoin voidaan laakerointipisteen 5 paikka valita hieman eri tavoin, jolloin työskentelyasento myös muuttuu. Raaka-ainevalinnat muuttavat luonnollisesti myös hieman tämän ratkaisun ulkonäköä, mutta tässä keksinnössä käytetyn periaatteen mukainen ratkaisu mahdollistaa niin potilaalle kuin hoitajallekin kevyen ja turvallisen pesu- ja siirtotavan.

35

## PATENTTIVAATIMUS

Siirto- ja pesulaite vammautuneen tai halvaantuneen potilaan pesuun ja siirtoon, jossa laitteessa potilas voidaan nostaa ja siirtää istuvassa asennossa ylävartalosta tai muuten taivuttamatta, t u n n e t t u siitä, että varsinainen siirtolaite (4) on liitetty perusrunkoon (1) noin 90° käännön (B) sallivan laakerointipisteen (5) välityksellä ja perusrungon (1) kiinnityskohtaan on sovitettu laitteisto (3) varsinaisen siirtolaitteen (4) nostamiseksi ja laskemiseksi perusrungon (1) suhteen, joka laitteisto (3) mahdollistaa siirto- ja pesulaitteen toiminnan, ja jalkatuki (7) sekä polvituki (11) on liitetty varsinaiseen siirtolaitteeseen (4) elimillä (6) jalkatuen (7) ja polvituen (11) liikuttamiseksi matkan C pesuasentoon kääntämisen jälkeen potilaan saattamiseksi sopivaan pesuasentoon, ja varsinaiseen siirtolaitteeseen (4) on sovitettu potilaan selän tukemiseksi ja turvallisen pesuasennon varmistamiseksi jousella (12) varsinaiseen siirtolaitteeseen (4) liitetty vatsatuki (9), johon on liitetty turvavyö (8) kuljetuksen ja käännön varmistamiseksi, ja varsinaiseen siirtolaitteeseen (4) on sovitettu lantiovyö (14) potilaan tukemiseksi noston ja laskun aikana ja (4) kahvat (13) potilaan ja siirtolaitteen (4) kääntämiseksi.

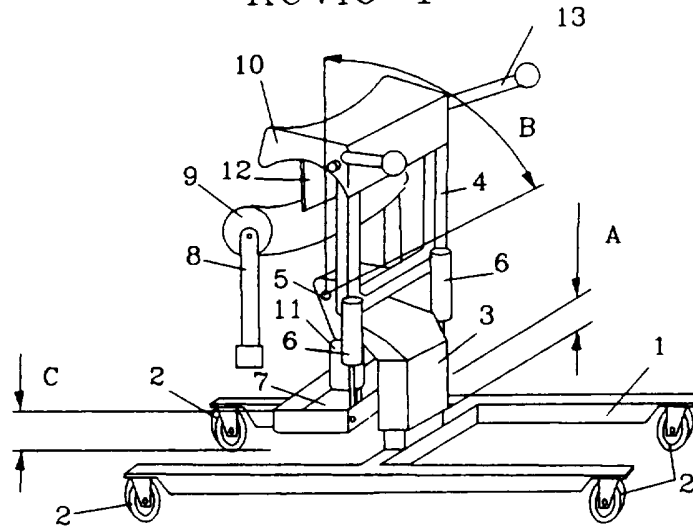
## PATENTKRAV

Flytt- och tvättanordning för tvättning och flyttning av en handikappad eller förlamad patient, i vilken anordning patienten kan lyftas upp och flyttas i sittande ställning utan någon böjning av överkroppen eller annan kroppsdel, k ä n n e t e c k n a d av att den egentliga flyttanordningen (4) är förbunden med en grundram (1) genom förmedling av en lagerpunkt (5), som möjliggör en vändning (B) på ca 90°, och en anordning (3) är anordnad vid fästpunkten i grundramen (1) för lyftning och sänkning av den egentliga flyttanordningen (4) i förhållande till grundramen (1), vilken anordning (3) möjliggör flytt- och tvättanordningens funktion, och ett fotstöd (7) och ett knästöd (11) är förbundna med den egentliga flyttanordningen (4) medelst organ (6) för förskjutning över sträckan C av fotutrymmet (7) och knästödet (11) efter vändningen av patienten för att bringa patienten i en lämplig ställning för tvättning, och ett bukstöd (9), som är anslutet till den egentliga flyttanordningen (4) medelst en fjäder, är anordnat vid den egentliga flyttanordningen (4) för att stöda patientens rygg och säkra en trygg tvättställning, varvid ett säkerhetsbälte (8) är förbundet med bukstödet (9) för betryggande av flyttning och vändning och ett höftbälte (14) är anordnat vid den egentliga flyttanordningen (4) för stödande av patienten under lyftning och sänkning och handtag (13) är anordnade vid den egentliga flyttanordningen (4) för vändning av patienten och flyttanordningen (4).

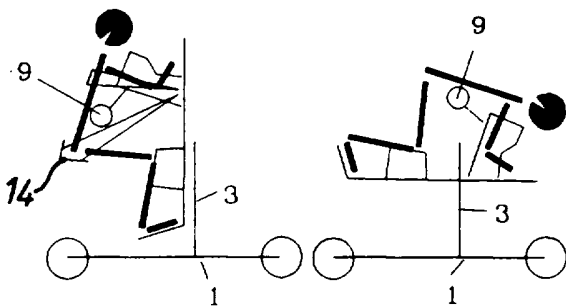
30

:

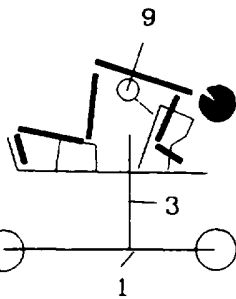
KUVIO 1



KUVIO 2



KUVIO 3



KUVIO 4

