



# [12] 实用新型专利说明书

[21] ZL 专利号 02257783.1

[45] 授权公告日 2003 年 9 月 24 日

[11] 授权公告号 CN 2574432Y

[22] 申请日 2002.10.16 [21] 申请号 02257783.1

[73] 专利权人 王 军

地址 211100 江苏省南京市江宁开发区经一  
路 8 号

[72] 设计人 杭建军 王艺斌 师厚利

[74] 专利代理机构 南京苏科专利代理有限责任公  
司

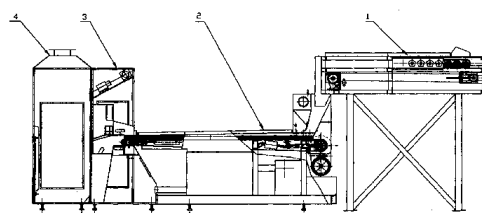
代理人 徐冬涛

权利要求书 1 页 说明书 2 页 附图 1 页

[54] 实用新型名称 智能烟草异物剔除装置

[57] 摘要

本实用新型提供一种在线检测并剔除烟叶中的各类异物，并满足生产线大流量要求的智能烟草异物剔除装置，它包括摊薄机、输送机、视频柜、回收箱，其特征是摊薄机(1)中摊薄机构位于传送带上方，摊薄机构的出口与输送机(2)料斗连接，输送机(2)的压风装置出风口位于传送带小滚轮端部，且传送带小滚轮端部深入视频柜(3)内。



1. 一种智能烟草异物剔除装置,包括摊薄机、输送机、视频柜、回收箱,其特征是摊薄机(1)中摊薄机构位于传送带上方,摊薄机构的出口与输送机(2)料斗连接,输送机(2)的压风装置出风口位于传送带小滚轮端部,且传送带小滚轮端部深入视频柜(3)内。

2. 根据权利要求书1所述的智能烟草异物剔除装置,其特征是摊薄机构由七至十个正五边形滚轮组成。

## 智能烟草异物剔除装置

### 技术领域

本实用新型属烟草检测领域，具体地说是一种智能烟草异物剔除装置。

### 背景技术

在卷烟工业制丝生产线中，异物剔除是品质控制的关键环节之一。在 90 年代之前，只能利用金属探测仪，实现在线实时对烟丝中金属物的检测与剔除，而对其他异物，如纸片、麻绳、石子、土块、霉变烟叶、塑料、黑色橡胶等非金属物体，无能为力。世界上两大制丝线生产厂商 HAUNI 和 COMAS，在这方面也没有商业化产品。国内三大制丝线生产厂昆船、长征高科和秦皇岛烟机厂也无这方面的商业化产品。国内有厂家研制出一些纯机械装置来剔除麻绳，如河南富兴实业有限公司的 MST-A-II 型烟用麻丝剔除机，其原理是采用尼龙倒钩搭扣，对麻绳的粘连作用。其优点是结构简单，价格低廉。缺点是可剔除物仅为麻丝，不能剔除其他异物；工艺流量小，仅为 4000 公斤/小时，满足不了绝大多数烟厂要求；有效剔除率太低，小于 40%；且对尼龙倒勾搭扣的清理费事，影响工作效率。因此在国内很少推广。

### 发明内容

本实用新型的目的在于避免上述现有技术存在的不足之处而提供一种在线检测并剔除烟叶中的各类异物，并满足生产线大流量要求的智能烟草异物剔除装置。

本实用新型的技术解决方案：

一种智能烟草异物剔除装置，包括摊薄机、输送机、视频柜、回收箱，其特征是摊薄机 1 中摊薄机构位于传送带上方，摊薄机构的

出口与输送机 2 料斗连接，输送机 2 的压风装置出风口位于传送带小滚轮端部，且传送带小滚轮端部深入视频柜 3 内。

本实用新型的优点：

本实用新型能在线检测并剔除烟叶中的金属物、纸片、麻绳、石子、土块、霉变烟叶、塑料、黑色橡胶等异物，剔除率达 90%以上，误剔率小于 0.5%，并满足生产线大流量（6000 公斤/小时）的要求。

附图说明

图 1 是本实用新型结构示意图。

具体实施方式

下面结合附图对本实用新型作进一步描述：

本实用新型由烟叶摊薄机 1、输送机 2、视频柜 3、回收箱 4 组成。烟叶摊薄机 1 含有烟叶摊薄机构和传送带，烟叶摊薄机构由七至十个正五边形滚轮组成，它将堆叠的烟叶，在长度方向、宽度方向上摊薄成一层，平铺在传送带上。输送机 2 上的压风装置利用快速同步正压气流，将烟叶稳定地平铺在传送带上，并把速度提高到 5 至 7 米/秒，然后将烟叶平整地平抛进入视频柜 3。视频柜 3 由线阵 CCD 摄像机、高亮度高显色性的照明装置、高速电磁阀、电控驱动板组成。线阵 CCD 摄像机把烟叶彩色图像摄入计算机处理系统。线阵 CCD 摄像机的分辨率为 2048 像素，对应物理位置是 0.58 毫米。计算机处理系统将数字信号传送到高速电磁阀，高速电磁阀在 20ms 内打开高压气流将异物剔除，异物通过回收箱 4 进入下一环节。

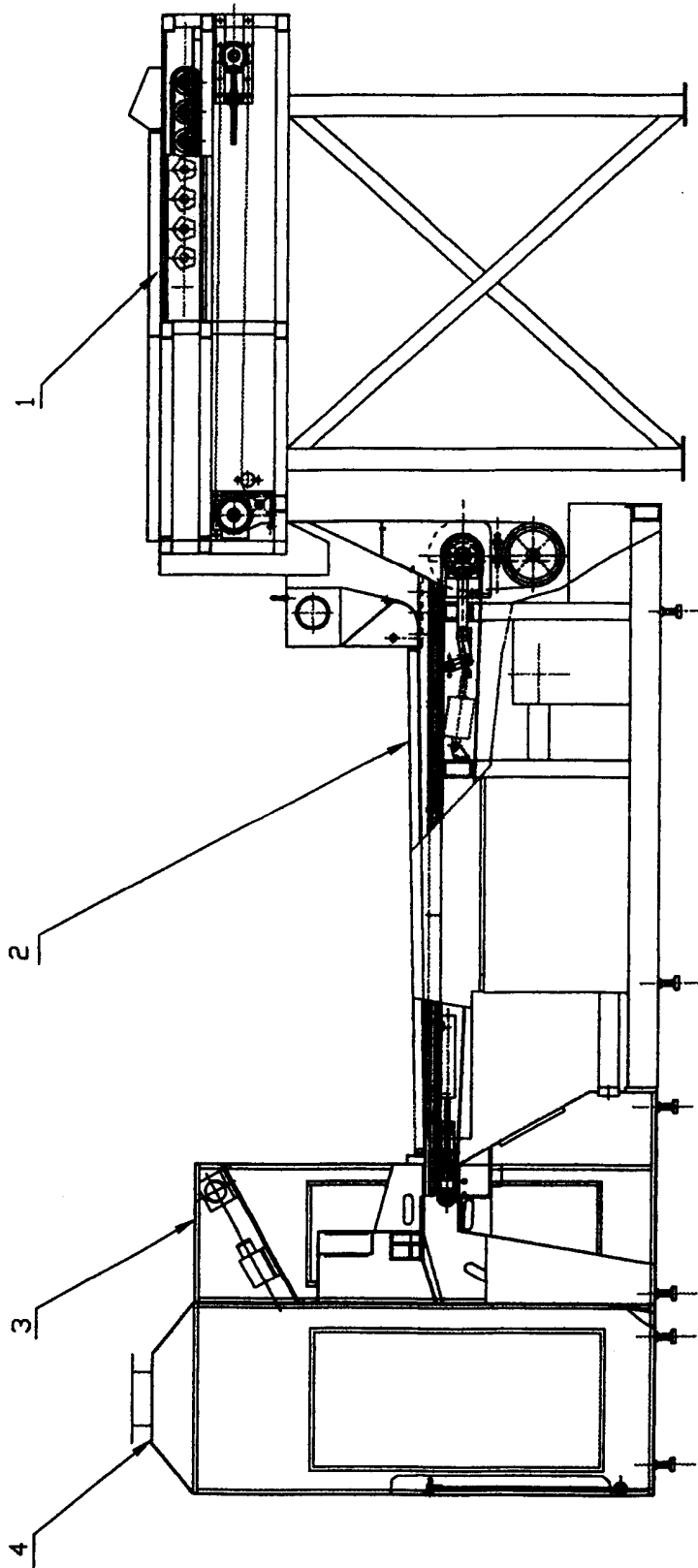


图 1