



(19) 대한민국특허청(KR)
(12) 등록특허공보(B1)

(45) 공고일자 2016년11월09일
 (11) 등록번호 10-1674135
 (24) 등록일자 2016년11월02일

(51) 국제특허분류(Int. Cl.)
 G01R 31/28 (2006.01) G01R 1/073 (2006.01)
 G01R 3/00 (2006.01)
 (21) 출원번호 10-2010-0003060
 (22) 출원일자 2010년01월13일
 심사청구일자 2015년01월05일
 (65) 공개번호 10-2011-0083053
 (43) 공개일자 2011년07월20일
 (56) 선행기술조사문헌
 US05828226 A*
 KR1020080075978 A*
 US20040113640 A1*
 KR1020090080210 A
 *는 심사관에 의하여 인용된 문헌

(73) 특허권자
(주)엠투엔
 경기도 용인시 처인구 백암면 고안로51번길
 175-28, 고등기술연구원
 (72) 발명자
김형익
 충청북도 청주시 상당구 꽃산서로8번길 116, A동
 302호 (영운동, 용정빌라)
이호준
 충청북도 청주시 흥덕구 매봉로 101, 남 301동
 1011호 (수곡동, 주공아파트)
 (74) 대리인
특허법인엠에이피에스

전체 청구항 수 : 총 8 항

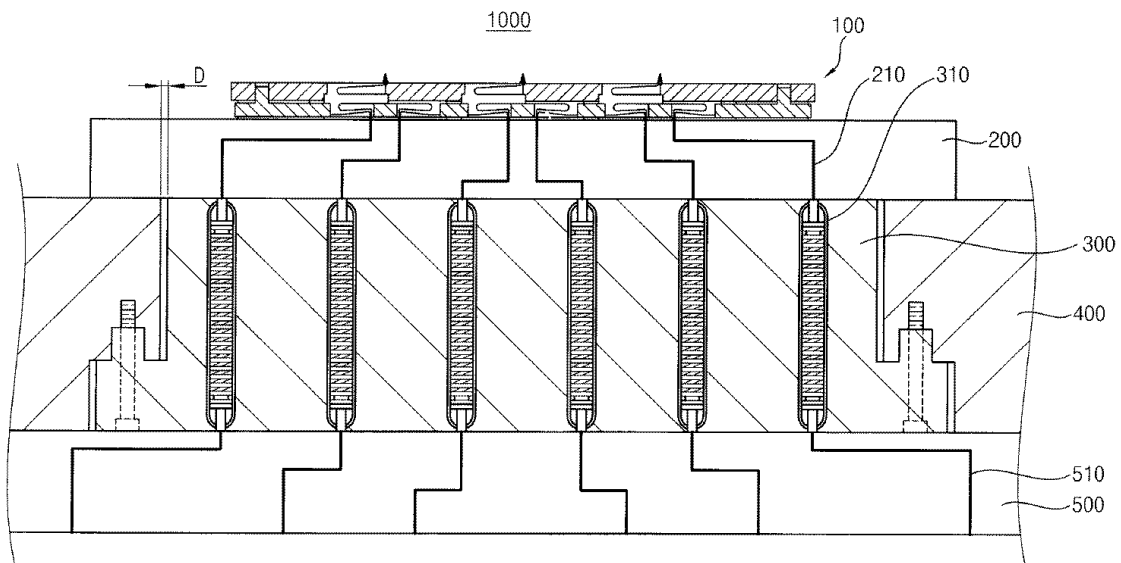
심사관 : 권민정

(54) 발명의 명칭 **프로브 카드**

(57) 요약

프로브 카드는 탐침 구조물들, 조각 기관들, 인터페이스 블록들, 지지기관 및 회로 기관을 포함한다. 탐침 구조물들은 물리적 접촉을 통해 검사 대상체의 칩 패드에 전기적 신호를 송수신하는 탐침을 갖는다. 조각 기관들은 탐침 구조물들의 하부에 각각 배치되고, 탐침과 전기적으로 연결되며 상하부면에서 간격이 서로 다른 배선들을 갖는다. 인터페이스 블록들은 조각 기관들의 하부에 각각 배치되고, 배선들과 각각 연결되며 상하부면에서 간격이 동일한 연결 부재들을 갖는다. 지지기관은 인터페이스 블록들이 각각 착탈가능하도록 삽입되는 관통홀들을 가지며, 인터페이스 블록들을 지지한다. 회로 기관은 지지기관의 하부에 배치되며, 인터페이스 블록들의 연결 부재들과 각각 전기적으로 연결되는 배선들을 갖는다.

대표도



명세서

청구범위

청구항 1

물리적 접촉을 통해 검사 대상체의 칩 패드에 전기적 신호를 송수신하는 탐침을 갖는 탐침 구조물들;

상기 탐침 구조물들의 하부에 각각 배치되고, 상기 탐침과 전기적으로 연결되며 상하부면에서 간격이 서로 다른 배선들을 갖는 조각 기관들;

상기 조각 기관들의 하부에 각각 배치되고, 상기 배선들과 각각 연결되며 상하부면에서 간격이 동일한 연결 부재들을 갖는 인터페이스 블록들;

상기 인터페이스 블록들이 각각 착탈가능하도록 삽입되는 관통홀들을 가지며, 상기 인터페이스 블록들을 지지하는 지지기관; 및

상기 지지기관의 하부에 배치되며, 상기 인터페이스 블록들의 연결 부재들과 각각 전기적으로 연결되는 배선들을 갖는 회로 기관을 포함하고,

상기 탐침 구조물들은 각각,

슬릿(slit)을 가지며, 상기 슬릿의 양단에 걸림턱을 갖는 가이드 플레이트;

상기 가이드 플레이트의 하면에 결합되고, 상기 슬릿에 대응하여 관통홀을 갖는 고정 플레이트; 및

상기 걸림턱에 걸리도록 상기 슬릿에 삽입되고 하측 일부가 상기 가이드 플레이트의 하면으로 돌출되며 좌우 양단부가 각각 상기 걸림턱과 상기 고정 플레이트의 상면 사이에서 고정되는 몸체부와, 상기 슬릿 내에 삽입되고 종단부가 상기 가이드 플레이트의 상면으로 돌출되어 상기 칩 패드와 접촉하는 접촉부와, 상기 고정 플레이트의 관통홀 내에 삽입되고 종단부가 상기 고정 플레이트의 하면으로 돌출되어 상기 조각 기관의 배선들과 접촉하는 단자부로 이루어진 탐침을 포함하는 것을 특징으로 하는 프로브 카드.

청구항 2

제1항에 있어서, 상기 인터페이스 블록들은 상단 또는 하단에 걸림턱 및 상기 걸림턱으로부터 상기 지지기관을 향해 돌출되는 가이드 핀을 가지고,

상기 지지기관은 상기 걸림턱의 형상과 대응하며 상기 걸림턱을 수용하는 걸림홈 및 상기 인터페이스 블록의 위치를 정렬하기 위해 상기 걸림홈의 저면에 상기 가이드 핀을 수용하는 가이드홀을 갖는 것을 특징으로 하는 프로브 카드.

청구항 3

제2항에 있어서, 상기 인터페이스 블록들의 걸림턱과 상기 지지기관의 걸림홈 부위를 관통하여 상기 인터페이스 블록들과 상기 지지기관을 체결하는 체결 나사들을 더 포함하는 것을 특징으로 하는 프로브 카드.

청구항 4

제2항에 있어서, 상기 인터페이스 블록들의 열팽창으로 인해 상기 지지기관이 변형되는 것을 방지하기 위해 상기 인터페이스 블록들과 상기 관통홀들의 측벽이 서로 이격되는 것을 특징으로 하는 프로브 카드.

청구항 5

제4항에 있어서, 상기 인터페이스 블록들과 상기 관통홀들 측벽 사이의 간격은 60 내지 300 μm 인 것을 특징으로 하는 프로브 카드.

청구항 6

제1항에 있어서, 상기 인터페이스 블록들은 플라스틱 재질로 이루어지며, 상기 지지기관은 세라믹 또는 금속 재질로 이루어지는 것을 특징으로 하는 프로브 카드.

청구항 7

제1항에 있어서, 상기 연결 부재들은 상기 조각 기관들의 제1 배선들 및 상기 회로 기관의 제2 배선들과 탄성적으로 접촉하는 포고핀인 것을 특징으로 하는 프로브 카드.

청구항 8

제1항에 있어서, 상기 연결 부재들은 상기 조각 기관들의 제1 배선들과 솔더에 의해 본딩되는 도전성 핀이며, 상기 지지기관과 상기 회로기관 사이에 배치되며, 상기 인터페이스 블록들의 상기 연결 부재들과 상기 회로 기관의 제2 배선들을 전기적으로 연결하는 인터포저를 더 포함하는 것을 특징으로 하는 프로브 카드.

청구항 9

삭제

발명의 설명

기술 분야

[0001] 본 발명은 프로브 카드, 보다 상세하게는 반도체 소자의 패드와 접촉하는 탐침을 포함하는 프로브 카드에 관한 것이다.

배경 기술

[0002] 일반적으로 반도체 소자는 반도체 기관으로 사용되는 실리콘웨이퍼 상에 전기 소자들을 포함하는 전기적인 회로를 형성하는 팹(Fab) 공정과, 상기 팹 공정에서 형성된 반도체 소자들의 전기적인 특성을 검사하기 위한 EDS(electrical die sorting) 공정과, 상기 반도체 소자들을 각각 예폭시 수지로 봉지하고 개별화시키기 위한 패키지 조립 공정을 통해 제조된다.

[0003] 상기 EDS 공정을 수행하여 상기 반도체 소자들 중에서 불량 반도체 소자를 판별한다. 상기 EDS 공정은 프로브 카드라는 검사 장치를 이용하여 수행된다. 상기 프로브 카드는 상기 반도체 소자들의 패드에 탐침을 접촉한 상태에서 전기적 신호를 인가하고, 상기 인가된 전기적 신호로부터 체크되는 신호에 의해 불량을 판정한다.

[0004] 상기 웨이퍼의 사이즈가 커지고 다수의 칩들이 단일 웨이퍼 상에 형성되므로, 상기 칩들을 검사하기 위한 프로브 카드도 대형화되고 있다. 상기 다수의 칩들을 동시에 접촉하여 테스트하기 위해 상기 프로브 카드는 세라믹 기관에 다수의 탐침들이 부착된다. 이때, 상기 세라믹 기관은 좁은 피치 단자를 넓은 피치로 변환하는 공간변환기 역할을 하며, 상기 실리콘 웨이퍼와 열팽창 계수가 유사하여 열변형에 의한 상기 탐침과 웨이퍼의 칩 패드의 위치 변화를 최소화할 수 있다.

[0005] 그러나, 상기 웨이퍼의 크기에 대응하는 대면적의 세라믹 기관을 포함하는 프로브 카드를 제작하기가 어려우며, 상기 탐침에 불량이 있는 경우 상기 불량 탐침만을 선택적으로 교체 또는 수리하기가 어렵다.

발명의 내용

해결하려는 과제

[0006] 본 발명은 제작과 유지 보수가 용이한 프로브 카드를 제공한다.

과제의 해결 수단

[0007] 본 발명에 따른 프로브 카드는 물리적 접촉을 통해 검사 대상체의 칩 패드에 전기적 신호를 송수신하는 탐침을 갖는 탐침 구조물들과, 상기 탐침 구조물들의 하부에 각각 배치되고, 상기 탐침과 전기적으로 연결되며 상하부면에서 간격이 서로 다른 배선들을 갖는 조각 기관들과, 상기 조각 기관들의 하부에 각각 배치되고, 상기 배선들과 각각 연결되며 상하부면에서 간격이 동일한 연결 부재들을 갖는 인터페이스 블록들과, 상기 인터페이스 블록들이 각각 착탈가능하도록 삽입되는 관통홀들을 가지며, 상기 인터페이스 블록들을 지지하는 지지기관 및 상기 지지기관의 하부에 배치되며, 상기 인터페이스 블록들의 연결 부재들과 각각 전기적으로 연결되는 배선들을 갖는 회로 기관을 포함할 수 있다.

- [0008] 본 발명의 일 실시예들에 따르면, 상기 인터페이스 블록들은 상단 또는 하단에 걸림턱 및 상기 걸림턱으로부터 상기 지지기판을 향해 돌출되는 가이드 핀을 가지고, 상기 지지기판은 상기 걸림턱의 형상과 대응하며 상기 걸림턱을 수용하는 걸림홈 및 상기 인터페이스 블록의 위치를 정렬하기 위해 상기 걸림홈의 저면에 상기 가이드 핀을 수용하는 가이드홀을 가질 수 있다.
- [0009] 본 발명의 일 실시예들에 따르면, 상기 프로브 카드는 상기 인터페이스 블록들의 걸림턱과 상기 지지기판의 걸림홈 부위를 관통하여 상기 인터페이스 블록들과 상기 지지기판을 체결하는 체결 나사들을 더 포함할 수 있다.
- [0010] 본 발명의 일 실시예들에 따르면, 상기 인터페이스 블록들의 열팽창으로 인해 상기 지지기판이 변형되는 것을 방지하기 위해 상기 인터페이스 블록들과 상기 지지기판의 관통홀들 측벽이 서로 이격될 수 있다.
- [0011] 본 발명의 일 실시예들에 따르면, 상기 인터페이스 블록들과 상기 관통홀들 측벽 사이의 간격은 60 내지 300 μm 일 수 있다.
- [0012] 본 발명의 일 실시예들에 따르면, 상기 인터페이스 블록들은 플라스틱 재질로 이루어지며, 상기 지지기판은 세라믹 또는 금속 재질로 이루어질 수 있다.
- [0013] 본 발명의 일 실시예들에 따르면, 상기 연결 부재들은 상기 조각 기관들의 제1 배선들 및 상기 회로 기관의 제2 배선들과 탄성적으로 접촉하는 포고핀일 수 있다.
- [0014] 본 발명의 일 실시예들에 따르면, 상기 연결 부재들은 상기 조각 기관들의 제1 배선들과 솔더에 의해 본딩되는 도전성 핀이며, 상기 프로브 카드는 상기 지지기판과 상기 회로기관 사이에 배치되며, 상기 인터페이스 블록들의 상기 연결 부재들과 상기 회로 기관의 제2 배선들을 전기적으로 연결하는 인터포저를 더 포함할 수 있다.
- [0015] 본 발명의 일 실시예들에 따르면, 상기 탐침 구조물들은 각각 슬릿(slit)을 가지며, 상기 슬릿의 양단에 걸림턱을 갖는 가이드 플레이트와, 상기 가이드 플레이트의 하면에 결합되고, 상기 슬릿에 대응하여 관통홀을 갖는 고정 플레이트 및 상기 걸림턱에 걸리도록 상기 슬릿에 삽입되고 하측 일부가 상기 가이드 플레이트의 하면으로 돌출되며 좌우 양단부가 각각 상기 걸림턱과 상기 고정 플레이트의 상면 사이에서 고정되는 몸체부와, 상기 슬릿 내에 삽입되고 종단부가 상기 가이드 플레이트의 상면으로 돌출되어 상기 칩 패드와 접촉하는 접촉부와, 상기 관통홀 내에 삽입되고 종단부가 상기 고정 플레이트의 하면으로 돌출되어 상기 조각 기관의 배선들과 접촉하는 단자부로 이루어진 탐침을 포함할 수 있다.

발명의 효과

- [0016] 본 발명에 따른 프로브 카드는 조각 기관들을 적용하여 대면적의 세라믹 기관을 형성하지 않고 웨이퍼의 크기에 대응할 수 있다. 또한, 상기 프로브 카드는 지지기판에 상기 인터페이스 블록들을 용이하게 체결 및 교체할 수 있으므로, 상기 프로브 카드의 제작 및 유지 보수가 용이하다.
- [0017] 그리고, 상기 지지기판의 가이드홀과 상기 인터페이스 블록의 가이드 핀을 이용하여 상기 인터페이스 블록을 상기 지지기판에 정확하게 정렬할 수 있다. 또한, 상기 인터페이스 블록과 상기 지지기판이 서로 이격되므로, 상기 인터페이스 블록의 열팽창으로 인해 상기 지지기판이 변형되는 것을 방지할 수 있다.

도면의 간단한 설명

- [0018] 도 1은 본 발명의 일 실시예에 따른 프로브 카드를 설명하기 위한 단면도이다.
- 도 2는 도 1에 도시된 탐침 구조물을 설명하기 위한 확대도이다.
- 도 3은 도 2에 도시된 탐침 구조물의 분해 사시도이다.
- 도 4는 도 1에 도시된 인터페이스 블록과 지지기판의 결합을 설명하기 위한 분해 단면도이다.
- 도 5는 본 발명의 다른 실시예에 따른 프로브 카드를 설명하기 위한 단면도이다.

발명을 실시하기 위한 구체적인 내용

- [0019] 이하, 첨부한 도면을 참조하여 본 발명의 실시예에 따른 프로브 카드에 대해 상세히 설명한다. 본 발명은 다양한 변경을 가할 수 있고 여러 가지 형태를 가질 수 있는 바, 특정 실시예들을 도면에 예시하고 본문에 상세하게 설명하고자 한다. 그러나, 이는 본 발명을 특정한 개시 형태에 대해 한정하려는 것이 아니며, 본 발명의 사상 및 기술 범위에 포함되는 모든 변경, 균등물 내지 대체물을 포함하는 것으로 이해되어야 한다. 각 도면을 설명

하면서 유사한 참조부호를 유사한 구성요소에 대해 사용하였다. 첨부된 도면에 있어서, 구조물들의 치수는 본 발명의 명확성을 기하기 위하여 실제보다 확대하여 도시한 것이다.

- [0020] 제1, 제2 등의 용어는 다양한 구성요소들을 설명하는데 사용될 수 있지만, 상기 구성요소들은 상기 용어들에 의해 한정되어서는 안 된다. 상기 용어들은 하나의 구성요소를 다른 구성요소로부터 구별하는 목적으로만 사용된다. 예를 들어, 본 발명의 권리 범위를 벗어나지 않으면서 제1 구성요소는 제2 구성요소로 명명될 수 있고, 유사하게 제2 구성요소도 제1 구성요소로 명명될 수 있다.
- [0021] 본 출원에서 사용한 용어는 단지 특정한 실시예를 설명하기 위해 사용된 것으로, 본 발명을 한정하려는 의도가 아니다. 단수의 표현은 문맥상 명백하게 다르게 뜻하지 않는 한, 복수의 표현을 포함한다. 본 출원에서, "포함하다" 또는 "가지다" 등의 용어는 명세서상에 기재된 특징, 숫자, 단계, 동작, 구성요소, 부분품 또는 이들을 조합한 것이 존재함을 지정하려는 것이지, 하나 또는 그 이상의 다른 특징들이나 숫자, 단계, 동작, 구성요소, 부분품 또는 이들을 조합한 것들의 존재 또는 부가 가능성을 미리 배제하지 않는 것으로 이해되어야 한다.
- [0022] 다르게 정의되지 않는 한, 기술적이거나 과학적인 용어를 포함해서 여기서 사용되는 모든 용어들은 본 발명이 속하는 기술 분야에서 통상의 지식을 가진 자에 의해 일반적으로 이해되는 것과 동일한 의미를 가지고 있다. 일반적으로 사용되는 사전에 정의되어 있는 것과 같은 용어들은 관련 기술의 문맥 상 가지는 의미와 일치하는 의미를 가지는 것으로 해석되어야 하며, 본 출원에서 명백하게 정의하지 않는 한, 이상적이거나 과도하게 형식적인 의미로 해석되지 않는다.
- [0023] 도 1은 본 발명의 일 실시예에 따른 프로브 카드를 설명하기 위한 단면도이다.
- [0024] 도 1을 참조하면, 상기 프로브 카드(1000)는 검사 대상체인 웨이퍼의 칩 패드를 검사하기 위한 것으로, 탐침 구조물(100)들, 조각 기관(200)들, 인터페이스 블록(300)들, 지지기관(400) 및 회로기관(500)을 포함한다.
- [0025] 도 2는 도 1에 도시된 탐침 구조물을 설명하기 위한 확대도이고, 도 3은 도 2에 도시된 탐침 구조물의 분해 사시도이다.
- [0026] 도 1 내지 도 3을 참조하면, 상기 탐침 구조물(100)들은 가이드 플레이트(110), 고정 플레이트(120) 및 탐침(130)을 포함한다. 상기 탐침 구조물(100)은 탐침(130)이 가이드 플레이트(110)와 고정 플레이트(120) 사이에서 고정되는 구조를 갖는다.
- [0027] 상기 가이드 플레이트(110)는 예를 들어, 사각 플레이트 형상을 갖는다. 상기 가이드 플레이트(110)의 형상은 사각 플레이트 형상으로 한정되지 않으며, 상기 검사 대상물에 대응하여 다양한 형상을 가질 수 있다. 상기 가이드 플레이트(110)는 중앙 부위에 상기 탐침(130)을 수용하여 가이드하기 위한 제1 슬릿(slit, 112)을 갖는다. 상기 제1 슬릿(112)은 수직 방향(예컨대 상하 방향)으로 관통되도록 형성된다. 상기 가이드 플레이트(110)에는 다수개의 제1 슬릿(112)들이 구비된다. 상기 제1 슬릿(112)들은 서로 엇갈리도록 2열로 배열되거나, 서로 마주보며 나란하게 2열로 배열될 수 있다. 이와 달리, 제1 슬릿(112)들은 상기 검사 대상물의 칩 패드의 배열에 대응하도록 배열될 수 있다. 상기 제1 슬릿(112)의 내측에는 탐침(130)이 걸리도록 걸림턱(112a)을 갖는다. 상기 걸림턱(112a)은 제1 슬릿(112)의 좌우(예컨대 길이 방향) 양단부에 각각 형성된다. 걸림턱(112a)은 가이드 플레이트(110)의 하면으로부터 소정 깊이에 형성된다.
- [0028] 또한, 상기 가이드 플레이트(110)는 체결홀(114)을 갖는다. 상기 체결홀(114)은 가이드 플레이트(110)와 고정 플레이트(120)를 결합하는 과정에서 결합 위치 얼라인, 결합 안정성 등의 편의성을 제공하기 위하여 구비된다. 상기 체결홀(114)에는 고정 플레이트(120)의 고정 돌기(124)가 삽입된다. 따라서 체결홀(114)은 고정 돌기(124)에 대응하여 구비된다. 상기 가이드 플레이트(110)에는 하나 이상의 체결홀(114)이 구비되며, 바람직하게는 다수개의 체결홀(114)이 구비된다. 예를 들어, 가이드 플레이트(110)에는 4개의 체결홀(114)이 구비될 수 있으며, 4개의 체결홀(114)은 가이드 플레이트(110)의 네 모서리부에 각각 구비될 수 있다.
- [0029] 상기 가이드 플레이트(110)는 탐침(130)들이 전기신호를 전달하는 역할을 하므로, 탐침(130)들 사이의 절연을 위하여 절연 재질로 이루어지는 것이 바람직하다. 예를 들어, 상기 가이드 플레이트(110)는 세라믹 재질, 실리콘 재질을 포함할 수 있고, 이들을 단독으로 사용하거나 혼합하여 사용할 수도 있다.
- [0030] 상기 고정 플레이트(120)는 가이드 플레이트(110)의 하면에 마주하여 결합된다. 고정 플레이트(120)는 가이드 플레이트(110)에 대응하는 형상을 갖는다. 예를 들어, 가이드 플레이트(110)가 사각 플레이트 형상을 가지므로, 고정 플레이트(120)도 사각 플레이트 형상을 가질 수 있다. 상기 고정 플레이트(120)는 가이드 플레이트(110)의 제1 슬릿(112)에 삽입되어 가이드된 탐침(130)의 하측을 가압하며, 상기 가압을 통해 탐침(130)을 가이드 플레

이트(110)와 고정 플레이트(120) 사이에 고정하는 역할을 한다. 상기 고정 플레이트(120)는 중앙 부위에 가이드 플레이트(110)의 제1 슬릿(112)에 대응하여 관통홀(122)을 가지며, 관통홀(122)에는 상기 탐침(130)의 일부가 삽입된다. 따라서, 관통홀(122)은 탐침(130)의 배치 위치에 대응하도록 위치한다. 상기 관통홀(122)은 제1 슬릿(112)들에 삽입되어 일렬로 배열된 다수의 탐침(130)들의 단자부(133)들이 수용될 수 있도록 개방형태(혹은 장방형)를 가질 수 있다. 즉, 탐침(130)들이 2열 배치되는 경우 고정 플레이트(120)에는 각 열에 배치된 탐침(130)들에 대응하는 2개의 장방형 관통홀(122)이 구비될 수 있다. 상기 관통홀(122)의 폭은 탐침(130)의 좌우 양단을 가압 할 수 있도록 탐침(130)의 좌우 길이보다 작은 폭을 갖는다.

[0031] 상기 고정 플레이트(120)는 가이드 플레이트(110)와 동일하게 탐침(130)들 사이의 절연을 위하여 절연 재질로 이루어진다. 상기 절연 재질의 예로는 세라믹 재질, 실리콘 재질을 포함할 수 있고, 이들을 단독으로 사용하거나 혼합하여 사용할 수도 있다.

[0032] 또한, 상기 고정 플레이트(120)에는 가이드 플레이트(110)와의 결합에서 결합 위치 얼라인, 결합 안정성 등의 편의성을 제공하기 위해 고정 돌기(124)가 구비된다. 상기 고정 돌기(124)는 가이드 플레이트(110)에 형성된 체결홀(114)에 대응된다. 즉, 고정 플레이트(120)의 고정 돌기(124)는 체결홀(114)들에 대응하는 개수 및 위치에 구비된다. 예를 들어, 가이드 플레이트(110)에 4개의 체결홀(114)이 네 모서리부에 구비되는 경우, 고정 플레이트(120)에는 4개의 고정 돌기(124)가 네 모서리부에 구비된다. 고정 돌기(124)는 원기둥 형상을 가질 수 있으며, 체결홀(114)은 고정 돌기(124)가 원기둥 형상을 가짐에 따라 원형을 가질 수 있다.

[0033] 상기의 설명에서 상기 가이드 플레이트(110)에 체결홀(114)이 구비되고, 고정 플레이트(120)에 체결홀(114)에 대응하는 고정 돌기(124)가 구비되는 것으로 설명하였다. 하지만, 상기와 반대로 가이드 플레이트(110)에 고정 돌기(124)가 구비되고, 고정 플레이트(120)에 체결홀(114)이 구비될 수 있다.

[0034] 본 실시예에서 상기 탐침 구조물(100)은 가이드 플레이트(110)와 고정 플레이트(120) 사이에 개재된 접착 필름(102)을 포함할 수 있다. 상기 접착 필름(102)은 고정 플레이트(120)와 가이드 플레이트(110)의 결합을 위하여 구비된다. 접착 필름(102)에는 고정 돌기(124)가 통과할 수 있도록 고정 돌기(124)에 대응하는 위치에 홀(102a)이 구비된다. 상기 접착 필름(102)의 예로는 비전도성 필름(Non Conductive Film: NCF)을 들 수 있다. 상기 접착 필름(102)으로 비전도성 필름(NCF)을 이용하는 경우의 접착 공정은 고정 플레이트(120)와 가이드 플레이트(110) 사이에 비전도성 필름(NCF)을 개재시킨 상태에서 약 180℃ 내지 220℃의 온도로 가열하여 이루어진다. 이처럼 가이드 플레이트(110)와 고정 플레이트(120)의 결합 공정이 비교적 낮은 온도에서 이루어짐에 따라 탐침(130) 및 주변 부품의 열변형을 최소화 할 수 있는 장점을 갖는다. 이와 달리, 가이드 플레이트(110)와 고정 플레이트(120) 사이에 개재되는 접착 필름(102)으로 양면 테이프 등 다른 접합 수단이 사용될 수 있다.

[0035] 상기 탐침(130)은 상기 칩 패드에 직접 접촉하여 전기 신호를 상호 전달한다. 상기 탐침(130)은 가이드 플레이트(110)의 제1 슬릿(112)에 삽입되어 가이드 되며, 가이드 플레이트(110)와 고정 플레이트(120) 사이에서 고정된다. 탐침 구조물(100)에서 일반적으로 다수개의 탐침(130)이 구비된다.

[0036] 상기 탐침(130)은 얇은 두께(예컨대 박판 형태)를 가지며, 크게 몸체부(131), 접촉부(132) 및 단자부(133)를 포함할 수 있다. 상기 탐침(130)은 몸체부(131), 접촉부(132) 및 단자부(133)가 단일체 구조로 형성되는 것이 바람직하다.

[0037] 상기 몸체부(131)는 제1 슬릿(112)에 대응하는 길이를 가지며, 수직 방향의 폭은 걸림턱(112a)의 깊이보다 조금 더 큰 폭을 갖는다. 몸체부(132)는 좌우 양단부가 제1 슬릿(112)의 걸림턱(112a)에 걸리도록 제1 슬릿(112)에 삽입된다. 즉, 몸체부(132)는 걸림턱(112a)에 의해 일정 깊이만큼 삽입되면 더 이상 삽입되지 않게 된다. 상기 몸체부(132)는 상측 일부가 제1 슬릿(112)에 삽입되고, 하측 일부가 가이드 플레이트(110)의 하면으로 돌출된다. 다시 말해서 몸체부(131)의 수직 방향의 폭이 걸림턱(112a)의 깊이 보다 큰 폭을 가지므로 도 3에 도시된 바와 같이 몸체부(131)는 하측 일부가 가이드 플레이트(110)의 하면으로 돌출 된다. 가이드 플레이트(110)의 하면으로 돌출된 몸체부(131)의 하측 일부는 가이드 플레이트(110)와 고정 플레이트(120) 사이에 유격을 발생시킨다. 상기 몸체부(131)에 의한 유격에 의해 가이드 플레이트(110)와 고정 플레이트(120)의 결합 압력(예컨대 접합 압력)이 몸체부(131)에 가해지게 되므로 몸체부(131)는 가이드 플레이트(110)와 고정 플레이트(120) 사이에서 견고하게 고정된다. 여기서, 고정 플레이트(120)에는 제1 슬릿(112)에 대응하여 관통홀(122)이 구비되므로, 몸체부(131)의 좌우 양단부가 유격에 의해 가압 된다. 즉, 몸체부(131)는 좌우 양단부가 각각 걸림턱(112a)과 고정 플레이트(120)의 상면 사이에서 가압되어 고정되는 형태가 된다.

[0038] 상기 접촉부(132)는 몸체부(131)로부터 상방으로 연장된다. 따라서, 접촉부(132)는 가이드 플레이트(110)의 제1

슬릿(112) 내에 삽입되며, 종단부가 가이드 플레이트(110)의 상면으로 돌출되도록 형성된다. 접촉부(132)는 검사 대상물의 칩 패드와 직접 접촉하는 역할을 한다. 접촉부(132)는 검사 대상물의 칩 패드와 탄력적으로 접촉할 수 있도록 형성된다. 예를 들어, 접촉부(132)는 접촉기둥부(132a), 접촉빔부(132b) 및 접촉팁부(132c)로 이루어질 수 있다. 상기 접촉기둥부(132a)는 몸체부(131)로부터 상방으로 연장되는 기립 구조를 갖는다. 상기 접촉빔부(132b)는 접촉기둥부(132a)의 종단으로부터 수평 방향으로 캔틸레버(cantilever) 형태로 연장된다. 즉, 접촉빔부(132b)는 접촉기둥부(132a)의 종단으로부터 제1 슬릿(112)의 길이 방향으로 연장한다. 상기 접촉팁부(132c)는 접촉빔부(132b)의 종단으로부터 상방으로 연장되는 기립구조를 갖는다. 상기 접촉부(132)에서 적어도 접촉팁부(132b)가 가이드 플레이트(110)의 상면으로 돌출되도록 구비된다. 접촉부(132)는 접촉팁부(132c)가 상기 칩 패드에 접촉할 때 발생하는 수직 방향의 압력에 의해 캔틸레버 형태의 접촉빔부(132b)가 휘어지고, 압력이 제거되면 접촉빔부(132b)가 복귀한다. 따라서, 접촉부(132)는 탄력적으로 상기 칩 패드에 접촉하게 된다.

[0039] 상기 단자부(133)는 몸체부(131)로부터 하방으로 연장된다. 따라서, 단자부(133)는 고정 플레이트(120)의 관통홀(122) 내에 삽입되며, 종단부가 고정 플레이트(120)의 하면으로 돌출되도록 형성된다. 단자부(133)는 상기 검사 대상물의 테스트를 위한 전기신호를 전달받는 역할을 한다. 단자부(133)는 테스트용 전기신호 전달을 위한 접점(미도시)에 탄력적으로 접촉할 수 있도록 형성된다. 예를 들어, 단자부(133)는 단자기둥부(133a), 단자빔부(133b), 단자팁부(133c)로 이루어질 수 있다. 상기 단자기둥부(133a)는 몸체부(131)의 하단으로부터 하방으로 연장되는 기립 구조를 갖는다. 상기 단자빔부(133b)는 단자기둥부(133a)의 종단으로부터 수평 방향(예컨대 제1 슬릿(112)의 길이 방향)을 따라서 캔틸레버 형태로 연장된다. 상기 단자팁부(133c)는 단자빔부(133b)의 종단으로부터 하방으로 연장되는 기립구조를 갖는다. 상기 단자부(133)에서 적어도 단자팁부(133c)는 고정 플레이트(120)의 하면으로 돌출되도록 구비된다.

[0040] 상기 탐침(130)은 단자빔부(133b)의 길이는 접촉빔부(132b)의 길이보다 짧은 길이를 갖는다. 이처럼, 이는 접촉부(132)가 단자부(133) 보다 작은 탄성을 갖도록 하기 위함이다. 접촉부(132)는 검사를 수행할 때마다 상기 칩 패드에 빈번하게 접촉하게 되므로, 상대적으로 탄성이 작은 것이 변형을 억제할 수 있어 바람직하다. 반면에 단자부(133)는 탐침 구조물(100)을 설치하면 장시간 사용하게 되므로, 안정적인 접촉이 우선해야 하므로 상대적으로 탄성이 큰 것이 바람직하다. 따라서, 접촉부(132)가 단자부(133)보다 상대적으로 작은 탄성을 갖도록 접촉빔부(132b)의 길이는 단자빔부(133b)의 길이보다 긴 길이를 갖는다. 이와 달리, 탐침(130)은 접촉빔부(132b)와 단자빔부(133b)의 길이가 동일할 수 있다.

[0041] 상기 탐침(130)은 접촉부(132)와 단자부(133)가 몸체부(131)를 기준으로 상호 대칭 형태를 가질 수 있다. 예를 들어, 접촉기둥부(132a) 및 단자기둥부(133a)가 동일하게 몸체부(131)의 좌측부에 위치하고, 접촉팁부(132c) 및 단자팁부(133c)가 동일하게 몸체부(131)의 우측부에 위치한다. 이처럼, 접촉부(132)와 단자부(133)가 상호 대칭 형태를 가짐으로써, 접촉부(132)가 받는 접촉 압력과 단자부(133)가 받는 접촉압력이 서로 상쇄되어 탐침(130)의 비틀림을 억제할 수 있어 바람직하다. 이와 달리, 접촉부(132)와 단자부(133)를 몸체부(131)를 기준으로 상호 비대칭 형태를 가질 수도 있다.

[0042] 상기 탐침(130)은 테스트와 검사 대상물 상호간 전기신호를 전달하는 역할을 하므로 도전성 재질로 이루어진다. 상기 도전성 재질의 예로는 탐침(130)은 니켈-코발트 합금(Ni-Co), 니켈-철 합금(Ni-Fe), 니켈-팔라듐 합금(Ni-Pd) 또는 니켈-코발트-텅스텐 합금(Ni-Co-W) 중에서 어느 하나를 포함할 수 있다.

[0043] 상기에서는 상기 탐침 구조물(100)이 세 쌍의 열로 이루어진 탐침(130)들을 포함하는 것으로 도시되어 하나의 탐침 구조물(100)이 세 개의 칩을 검사할 수 있다. 즉, 하나의 탐침 구조물(100)이 다수의 칩을 검사할 수 있다. 다른 예로, 상기 탐침 구조물(100)이 한 쌍의 열로 이루어진 탐침(130)들을 포함하여 하나의 탐침 구조물(100)이 하나의 칩을 검사할 수도 있다.

[0044] 다시 도 1을 참조하면, 상기 조각 기관(200)들은 상기 탐침 구조물(100)들의 하부에 각각 배치된다. 상기 조각 기관(200)들의 상부면에 상기 탐침 구조물(100)들이 부착 부재(미도시)에 의해 부착될 수 있다. 상기 접촉 부재의 예로는 이방성 비전도 필름(Anisotropic Conductive Film: ACF)을 들 수 있다.

[0045] 상기 조각 기관(200)들은 다수의 제1 배선(210)들을 갖는다. 상기 제1 배선(210)들은 상기 탐침 구조물(100)들의 탐침(130)들과 각각 연결된다. 상기 조각 기관(200)들의 상부면에서 상기 제1 배선(210)들의 간격과 상기 조각 기관(200)들의 하부면에서 상기 제1 배선(210)들의 간격이 서로 다르다. 구체적으로, 상기 상부면에서 상기 제1 배선(210)들의 간격보다 상기 하부면에서 상기 제1 배선(210)들의 간격이 더 크다. 따라서, 상기 조각 기관(200)들은 좁은 피치를 넓은 피치로 변환하는 공간변환기 역할을 한다.

- [0046] 도 4는 도 1에 도시된 인터페이스 블록과 지지기관의 결합을 설명하기 위한 분해 단면도이다.
- [0047] 도 1 및 도 4를 참조하면, 상기 인터페이스 블록(300)들 및 지지기관(400)은 상기 조각 기관(200)들의 하부에 배치된다.
- [0048] 상기 인터페이스 블록(300)들은 상기 조각 기관(200)들의 하부에 각각 배치되고, 연결 부재(310)들을 갖는다. 상기 연결 부재(310)들의 예로는 포고핀을 들 수 있다. 상기 연결 부재(310)들은 상기 제1 배선(210)들 및 후술하는 상기 회로 기관(500)의 제2 배선(510)들과 전기적으로 연결된다. 상기 포고핀이 탄성을 가지므로, 상기 연결 부재(310)들은 상기 제1 배선(210)들 및 상기 제2 배선(510)과 접촉된 상태를 유지할 수 있다.
- [0049] 상기 연결 부재(310)들은 상기 인터페이스 블록(300)들을 상하로 관통하도록 배치된다. 일 예로, 상기 인터페이스 블록(300)들을 각각 상부와 하부로 분리한 상태에서 상기 연결 부재(310)들을 상기 상부 및 하부 인터페이스 블록(300)들에 형성된 관통홀들에 삽입한 후, 상기 상부 및 하부의 인터페이스 블록(300)들을 결합함으로써 상기 연결 부재(310)들이 상기 인터페이스 블록(300)들에 배치될 수 있다. 다른 예로, 상기 인터페이스 블록(300)들의 상방 또는 하방에서 상기 인터페이스 블록(300)들에 형성된 관통홀들에 상기 연결 부재(310)들을 삽입함으로써 상기 연결 부재(310)들이 상기 인터페이스 블록(300)들에 배치될 수 있다. 따라서, 상기 인터페이스 블록(300)들에서 상기 연결 부재(310)들 사이의 간격이 일정하다.
- [0050] 상기 인터페이스 블록(300)들은 각각 걸림턱(320) 및 가이드 핀(330)을 갖는다. 상기 걸림턱(320)은 상기 인터페이스 블록(300)의 하단의 양측으로부터 수평 방향으로 연장한다. 상기 가이드 핀(330)은 상기 걸림턱(320)으로부터 상기 지지기관(400)을 향해 상방으로 돌출된다.
- [0051] 상기 지지기관(400)은 상기 인터페이스 블록(300)들이 각각 착탈가능하도록 삽입되는 관통홀(410)들을 가지며, 상기 인터페이스 블록(300)들을 지지한다. 상기 인터페이스 블록(300)들은 상기 관통홀(410)에 삽입되어 상기 지지기관(400)과 용이하게 결합할 수 있고, 상기 관통홀(410)들로부터 제거되어 상기 지지기관(400)과 용이하게 분리될 수 있다.
- [0052] 또한, 상기 지지기관(400)은 걸림홈(420) 및 가이드 홀(430)을 갖는다. 상기 걸림홈(420)은 상기 관통홀(410)들의 하부면에 형성되며, 상기 걸림턱(320)의 형상과 대응하며 상기 걸림턱(320)을 수용한다. 상기 가이드 홀(430)은 상기 걸림홈(420)의 저면에 형성되며, 상기 가이드 핀(330)을 수용한다.
- [0053] 상기에서는 상기 걸림턱(320)과 가이드 핀(330)이 상기 인터페이스 블록(300)의 하단에 구비되고, 상기 걸림홈(420)과 상기 가이드 홀(430)이 상기 지지기관(400)의 하부면에 구비되는 것으로 설명되었지만, 상기 걸림턱(320)과 가이드 핀(330)이 상기 인터페이스 블록(300)의 상단에 구비되고, 상기 걸림홈(420)과 상기 가이드 홀(430)이 상기 지지기관(400)의 상부면에 구비될 수 있다.
- [0054] 상기 인터페이스 블록(300)들이 상기 지지기관(400)의 관통홀(410)에 삽입될 때 상기 가이드 핀(330)이 상기 가이드 홀(430)에 수용되므로, 상기 인터페이스 블록(300)들의 위치를 용이하고 정확하게 정렬할 수 있다.
- [0055] 상기 인터페이스 블록(300)들과 상기 지지기관(400)은 체결 나사(440)들에 의해 체결된다. 상기 체결 나사(440)들은 상기 인터페이스 블록(300)들의 걸림턱(320)과 상기 지지기관(400)의 걸림홈(420) 부위를 체결한다. 상기 인터페이스 블록(300)들을 용이하게 상기 지지기관(400)에 체결할 수 있으므로, 상기 인터페이스 블록(300)의 조립이 용이하다. 또한, 상기 인터페이스 블록(300)에 불량이 있는 경우, 상기 체결 나사(440)들을 풀어 상기 인터페이스 블록(300)을 상기 지지기관(400)으로부터 용이하게 분리할 수 있으므로 상기 불량 인터페이스 블록(300)의 교체도 용이하다.
- [0056] 상기 인터페이스 블록(300)들은 플라스틱 재질로 이루어지며, 사출 방식에 의해 성형된 후 상기 연결 부재(310)들을 삽입하여 제조된다. 상기 인터페이스 블록(300)들은 상기 플라스틱 재질을 사출 성형하므로, 상기 인터페이스 블록(300)들의 제조가 용이하며, 상기 인터페이스 블록(300)들을 대량으로 신속하게 제조할 수 있다. 상기 인터페이스 블록(300)들의 열팽창 계수는 약 15 내지 50 $\mu\text{m}/\text{m} \cdot ^\circ\text{C}$ 이다.
- [0057] 상기 지지기관(400)은 세라믹 또는 금속 재질을 포함할 수 있다. 상기 금속 재질은 철 합금 재질을 포함할 수 있다. 상기 철 합금으로는 철-니켈 합금(인바(invar)), 철-니켈-코발트 합금(슈퍼 인바(super invar)), 철-코발트-니켈 합금(스테인리스 인바(stainless invar)) 및 철-납 합금 등을 들 수 있다. 상기 지지기관(400)의 열팽창계수는 약 4 내지 12 $\mu\text{m}/\text{m} \cdot ^\circ\text{C}$ 일 수 있다.
- [0058] 상기 인터페이스 블록(300)들과 상기 지지기관(400) 사이는 서로 이격된다. 구체적으로, 상기 인터페이스 블록(300)들과 상기 관통홀(410)들의 측벽이 서로 이격된다. 상기 프로브 카드(1000)의 고온 테스트시 상기 인터페

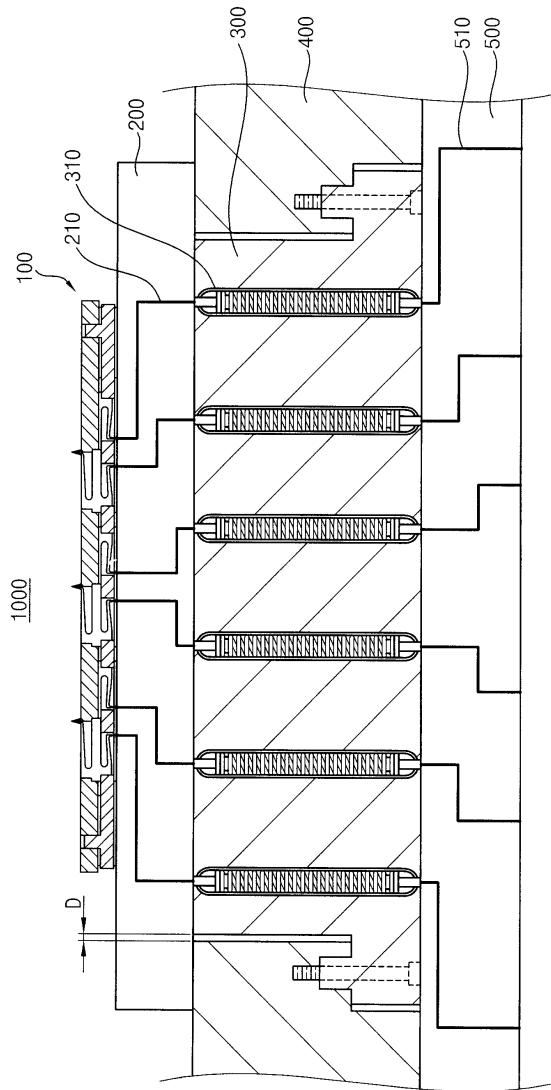
이스 블록(300)들의 열팽창으로 인해 상기 지지기판(400)이 변형되는 것을 방지할 수 있다.

- [0059] 상기 인터페이스 블록(300)들과 상기 관통홀(410)들의 측벽 사이는 일정한 간격(D)만큼 이격될 수 있다. 구체적으로, 상기 간격(D)은 상기 인터페이스 블록(300)의 열팽창량, 상기 인터페이스 블록(300)들과 상기 지지기판(400)의 가공공차 및 조립공차를 합하여 산출될 수 있다. 상기 인터페이스 블록(300)의 열팽창량은 상기 인터페이스 블록(300)의 재질과 상기 인터페이스 블록(300)의 횡단면 최장 길이에 따라 가변된다. 또한, 상기 인터페이스 블록(300)과 상기 지지기판(400)의 재질에 따라 가공공차 및 조립공차가 달라질 수 있다.
- [0060] 상기 인터페이스 블록(300)들과 상기 관통홀(410)들의 측벽 사이의 간격(D)은 약 60 μm 미만인 경우, 상기 가공공차 및 조립공차가 작아 상기 지지기판(200)과 상기 인터페이스 블록(300)들의 가공 및 조립이 어렵고, 상기 간격(D)이 너무 좁아 상기 인터페이스 블록(300)이 열팽창하면서 상기 지지기판(400)과 접촉할 수 있다. 따라서, 상기 지지기판(400)이 변형될 수 있다. 또한, 상기 인터페이스 블록(300)들과 상기 관통홀(410)들의 측벽 사이의 간격(D)은 약 300 μm 를 초과하는 경우, 상기 가공공차 및 조립공차가 커 상기 지지기판(200)과 상기 인터페이스 블록(300)들의 가공 및 조립은 쉬우나 상기 간격(D)이 너무 넓어 상기 인터페이스 블록(300)을 상기 지지기판(400)에 정확하게 정렬하기 어렵고, 상기 인터페이스 블록(300)의 열팽창으로 인해 상기 인터페이스 블록(300)의 포고핀(310)들과 상기 조각 기판(200)의 제1 배선(210) 사이에 접촉 불량 발생될 수 있다. 그러므로, 상기 인터페이스 블록(300)들과 상기 관통홀(410)들의 측벽 사이의 간격(D)은 약 60 내지 300 μm 일 수 있다.
- [0061] 예를 들면, 열팽창계수가 약 15 내지 50 $\mu\text{m}/\text{m} \cdot ^\circ\text{C}$ 인 상기 인터페이스 블록(300)의 횡단면 최장길이가 약 8 내지 13mm이고, 상기 칩에 대한 검사가 약 80 $^\circ\text{C}$ 의 온도에서 수행되는 경우, 상기 인터페이스 블록(300)의 열팽창계수에 온도변화량 및 횡단면 최장길이를 곱하여 산출되는 상기 인터페이스 블록(300)의 열팽창량은 약 10 내지 50 μm 이다. 상기 인터페이스 블록(300)들과 상기 지지기판(400)의 가공공차가 약 30 내지 40 μm 이고, 상기 조립공차가 약 20 내지 30 μm 이다. 따라서, 상기 간격(D)은 약 60 내지 120 μm 인 것이 보다 바람직하다.
- [0062] 한편, 상기 조각 기판(200)들은 상기 지지기판(400)에 부착 부재에 의해 부착될 수 있다. 상기 부착 부재의 예로는 이방성 비전도 필름을 들 수 있다. 상기 조각 기판(200)들이 상기 지지기판(400)에 부착된 후, 상기 인터페이스 블록(300)들이 상기 지지기판(400)의 하부로부터 상기 관통홀(410)들에 각각 삽입될 수 있다.
- [0063] 다른 예로, 상기 조각 기판(200)들은 상기 인터페이스 블록(300)들에 각각 부착될 수 있다. 이때, 상기 조각 기판(200)들의 크기와 상기 인터페이스 블록(300)들의 크기는 동일하며, 상기 조각 기판(200)들과 상기 인터페이스 블록(300)들이 상기 지지기판(400)의 하부로부터 상기 관통홀(410)들에 각각 삽입될 수 있다.
- [0064] 다시 도 1을 참조하면, 상기 회로 기판(500)은 평판 형태를 가지며, 상기 지지기판(400)의 하부에 배치된다. 상기 회로 기판(500)은 상기 인터페이스 블록(300)들의 연결 부재(310)들과 각각 전기적으로 연결되는 제2 배선(510)들을 갖는다.
- [0065] 한편, 상기 회로 기판(500)의 하부면 상부면의 가장자리를 따라 테스트 헤드의 포고 핀과 접촉하는 접촉 단자가 형성되며, 상기 접촉 단자는 상기 제2 배선(510)들과 전기적으로 연결된다.
- [0066] 도시되지는 않았지만, 상기 회로 기판(500)의 하부면에는 보강판이 구비될 수 있다. 상기 보강판은 상기 회로 기판(500)을 보강하여 상기 회로 기판(500)의 휨이나 뒤틀림 등의 변형을 방지한다. 상기 보강판은 금속 재질로 이루어진다. 상기 금속 재질의 예로는 알루미늄, 알루미늄 합금, 철 또는 철 합금 등을 들 수 있다.
- [0067] 상기와 같이 프로브 카드(1000)는 상기 조각 기판(200)들을 적용하여 웨이퍼의 크기에 대응할 수 있다. 따라서, 대면적의 세라믹 기판이 불필요하므로, 상기 프로브 카드(1000)의 제조가 용이하다.
- [0068] 또한, 상기 프로브 카드(1000)는 상기 지지기판(400)에 상기 인터페이스 블록(300)들을 용이하게 체결 및 교체할 수 있으므로, 상기 프로브 카드(1000)의 제작 및 유지 보수가 용이하다.
- [0069] 도 5는 본 발명의 다른 실시예에 따른 프로브 카드를 설명하기 위한 단면도이다.
- [0070] 도 5를 참조하면, 상기 프로브 카드(2000)는 검사 대상체인 웨이퍼의 칩 패드를 검사하기 위한 것으로, 탐침 구조물(1100)들, 조각 기판(1200)들, 인터페이스 블록(1300)들, 지지기판(1400), 인터포저(1500) 및 회로기판(1600)을 포함한다.
- [0071] 상기 인터페이스 블록(1300)들의 연결 부재(1310)가 도전성 핀 형태를 가지며, 상기 연결 부재(1310)와 상기 조각 기판(1200)들의 제1 배선(1210)들이 솔더에 의해 본딩되고, 상기 지지기판(1400)과 상기 회로 기판(1600) 사

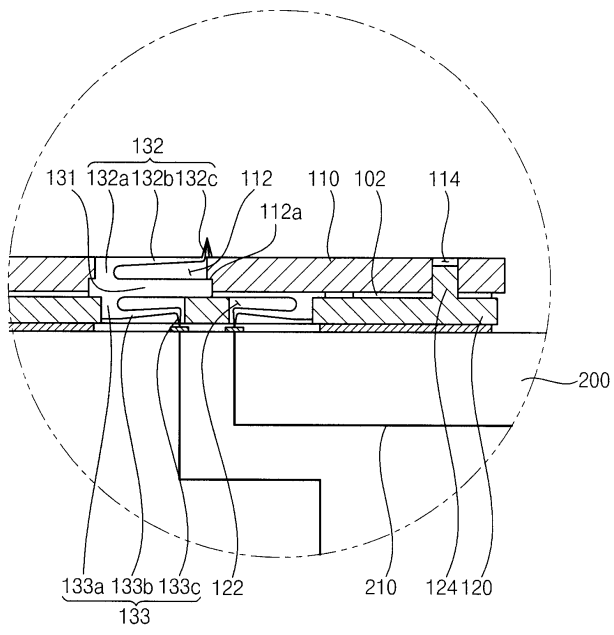
- | | |
|-------------|----------------|
| 210 : 제1 배선 | 300 : 인터페이스 블록 |
| 310 : 연결 부재 | 320 : 걸림턱 |
| 330 : 가이드핀 | 400 : 지지기판 |
| 410 : 관통홀 | 420 : 걸림홈 |
| 430 : 가이드홀 | 500 : 회로 기판 |
| 510 : 제2 배선 | |

도면

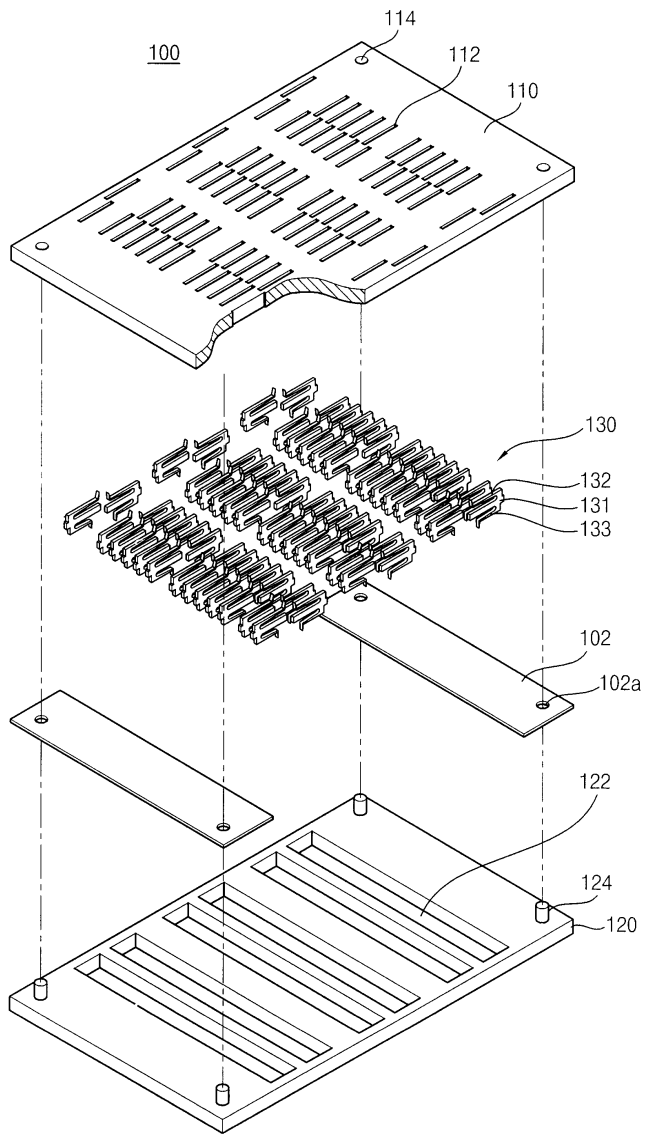
도면1



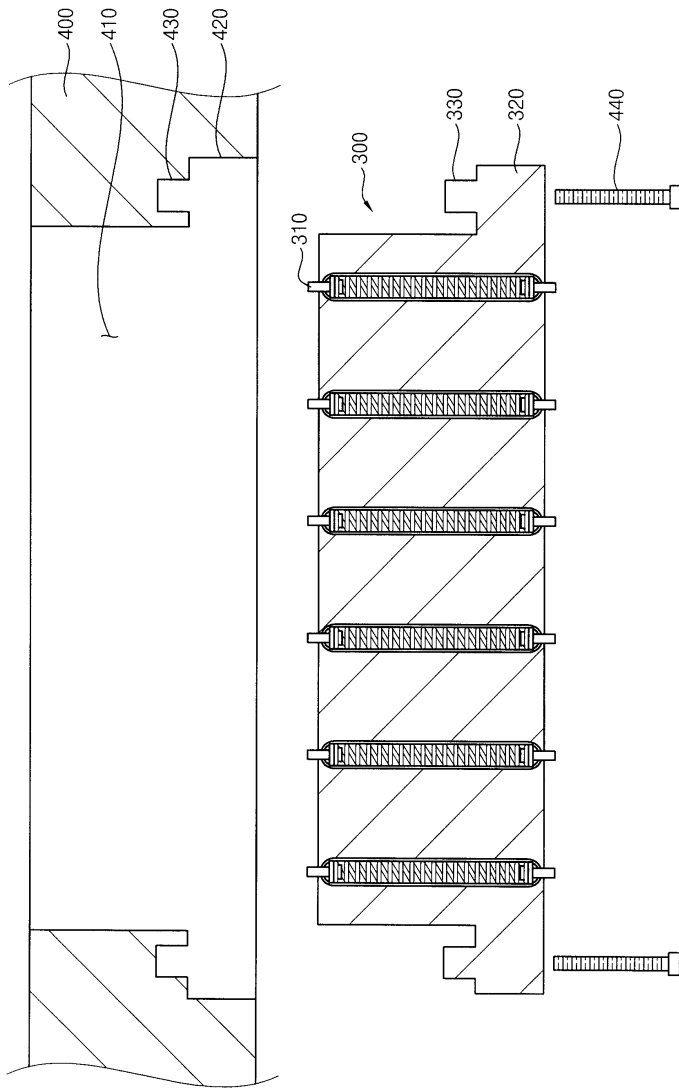
도면2



도면3



도면4



도면5

