



(19) 中華民國智慧財產局

(12) 設計說明書公告本

(11) 證書號數：TW D208396 S

(45) 公告日：中華民國 109 (2020) 年 11 月 21 日

(21) 申請案號：109300789

(22) 申請日：中華民國 108 (2019) 年 06 月 18 日

(51) LOC.(11) Cl.：18-01

(30) 優先權：2018/12/28 美國 29/675,124

2019/01/25 美國 29/678,175

(71) 申請人：希臘商英卓洛特公司 聯合彩券系統及服務部 (希臘) INTRALOT S.A.-  
INTEGRATED LOTTERY SYSTEMS AND SERVICES (GR)

希臘

(72) 設計人：安哲羅普洛斯 尼可拉斯 ANGELOPOULOS, NIKOLAOS (GR)；佛拉查蒂斯 康  
斯坦丁諾斯 VRACHATIS, KONSTANTINOS (GR)；迪曼帝斯 亞吉里斯  
DIAMANDIS, ARGIRIS (GR)；帕帕納斯塔西屋 雷洛達 PAPANASTASIOU,  
LELOUDA (GR)

(74) 代理人：劉法正；尹重君

(56) 參考文獻：

TW D149366

TW D156565

JP D1222306

KR 3007266130000

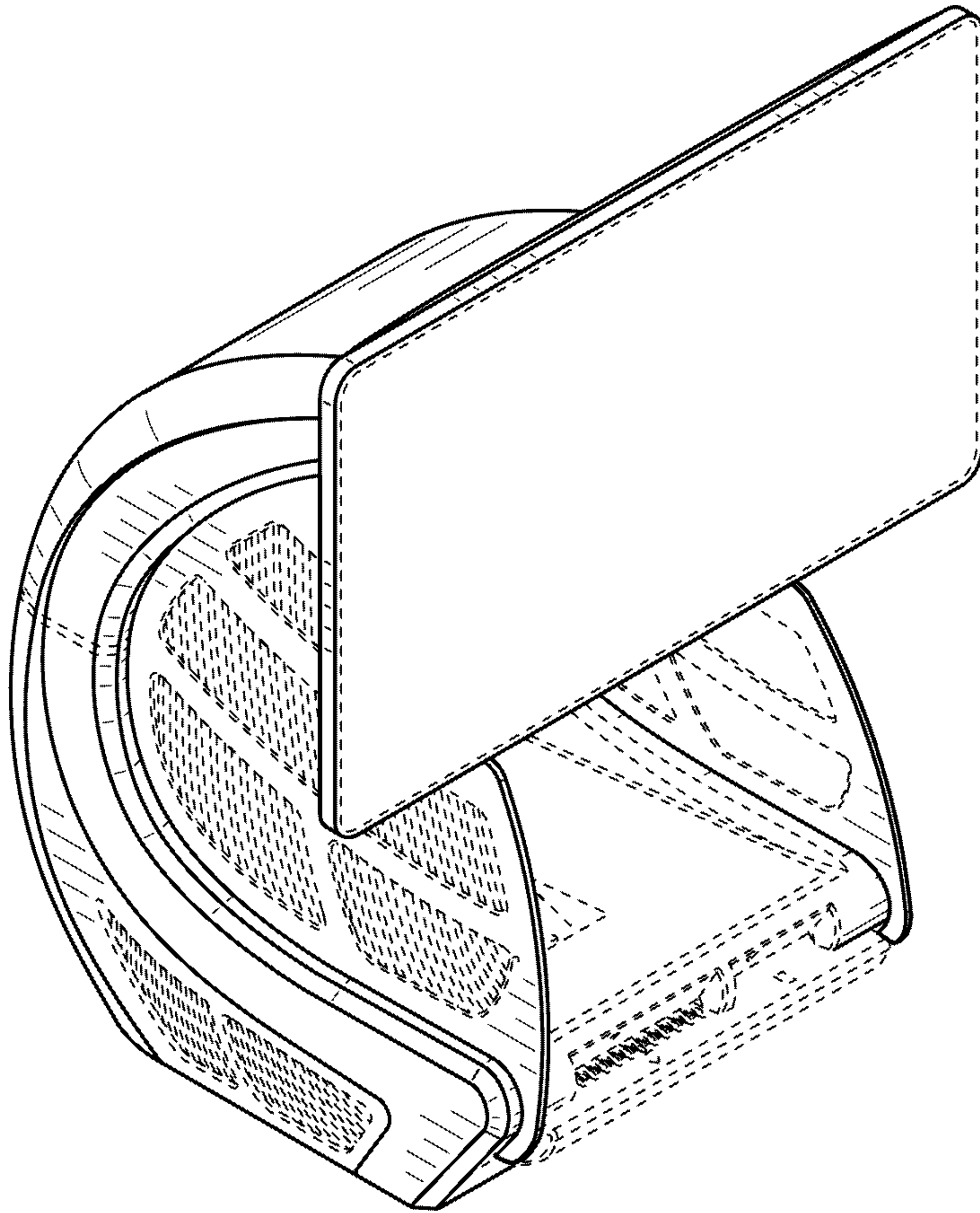
審查人員：陳慧媛

圖式數：8 共 6 頁

(54) 名稱

終端機之部分

代表圖：



【立體圖1】

專利案號：109300789



原申請案號：108303605

D208396

【設計說明書】

公告本

【中文設計名稱】 終端機之部分

【英文設計名稱】 TERMINAL

【物品用途】

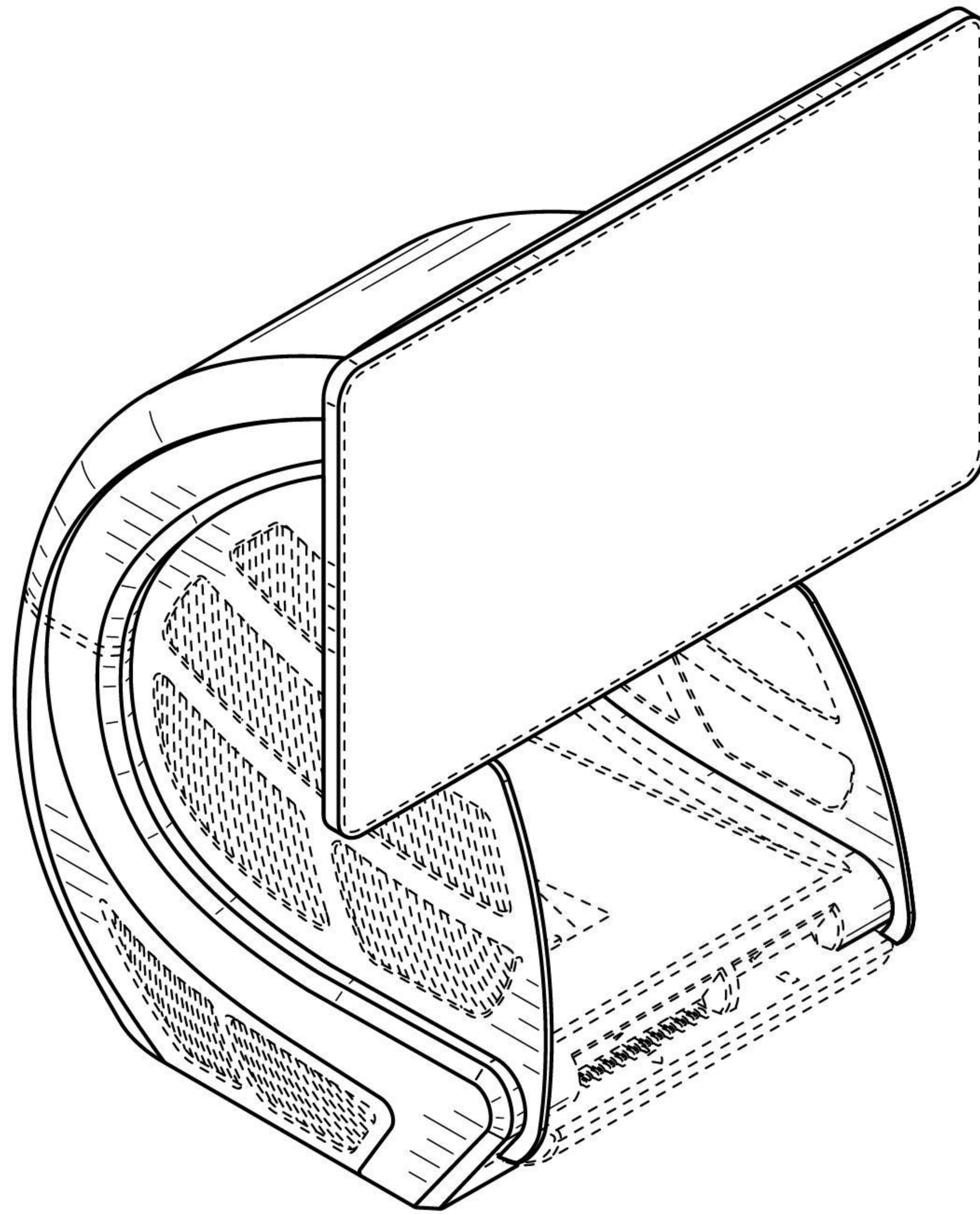
【0001】 本設計係關於一終端機。

【設計說明】

【0002】 圖式所揭露之虛線部分，為本案不主張設計之部分。

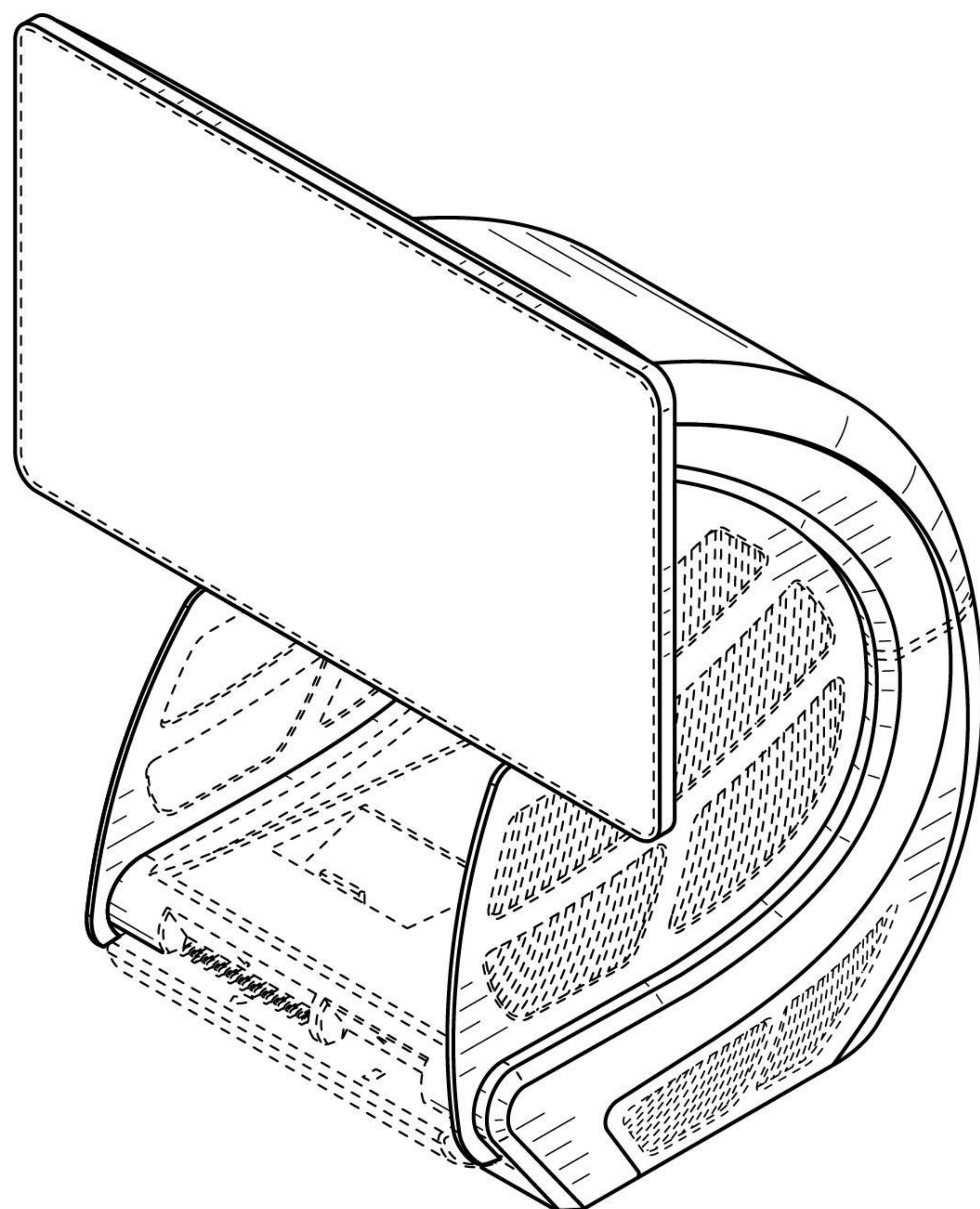


【設計圖式】  
(指定代表圖)



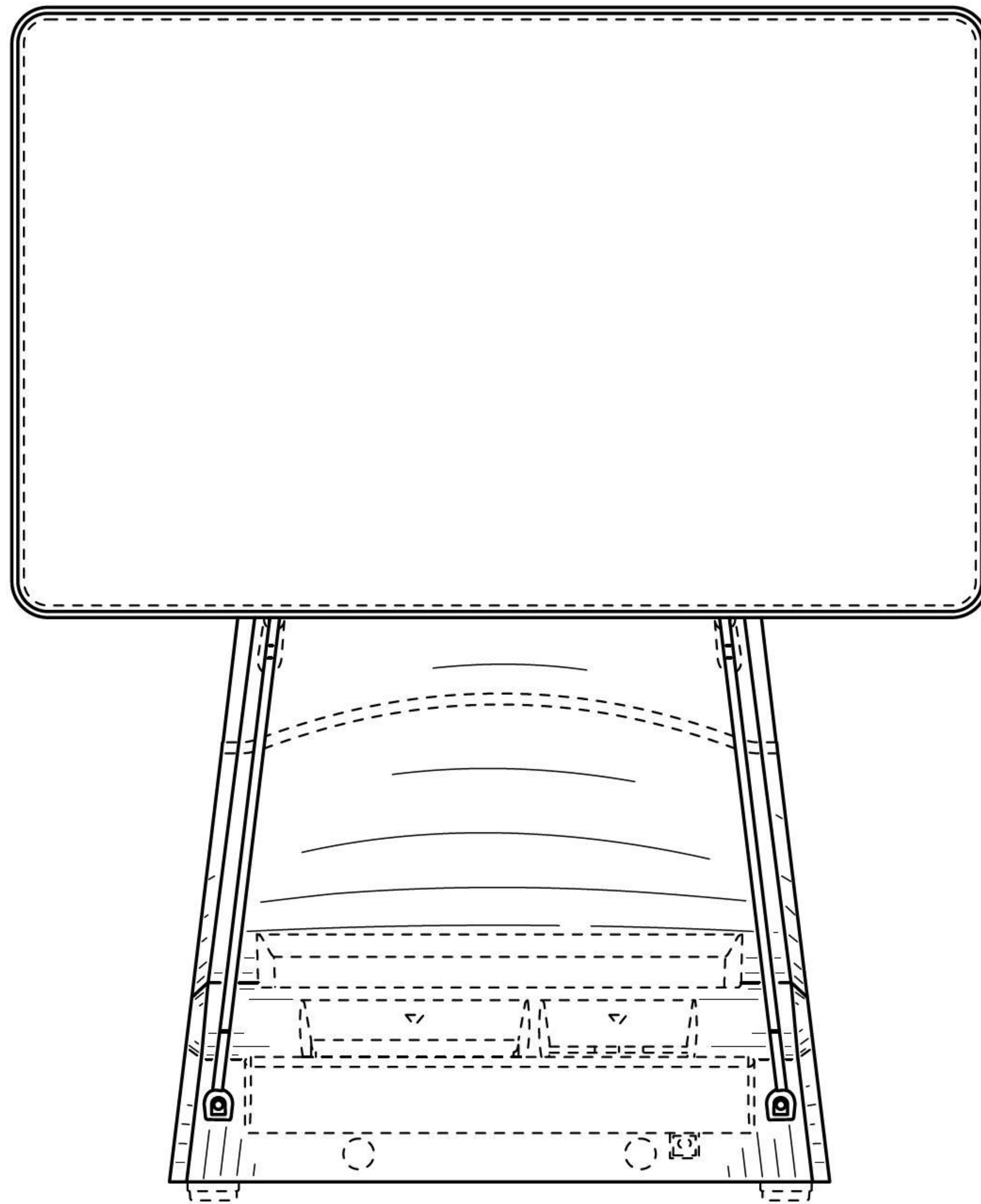
【立體圖1】



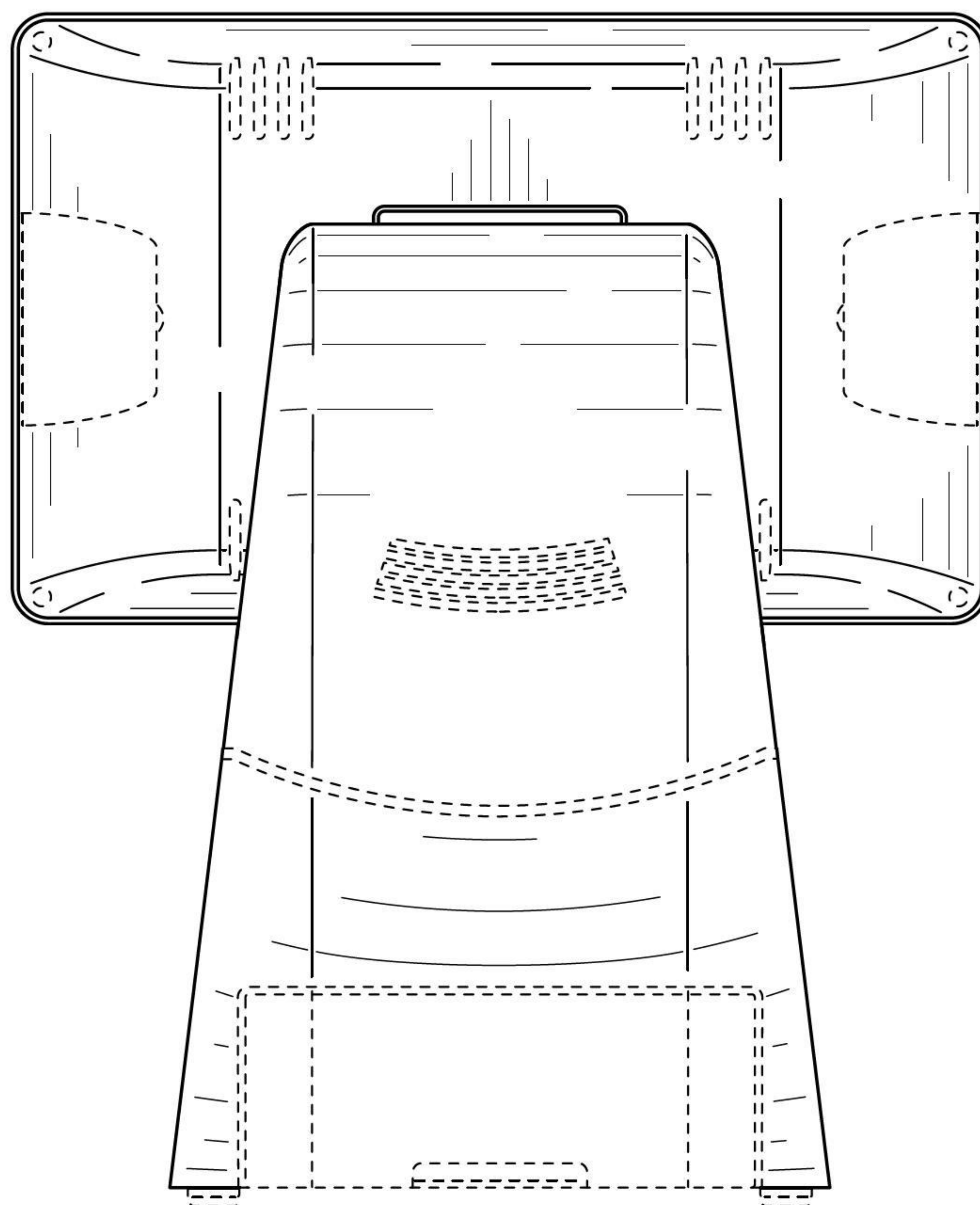


【立體圖2】



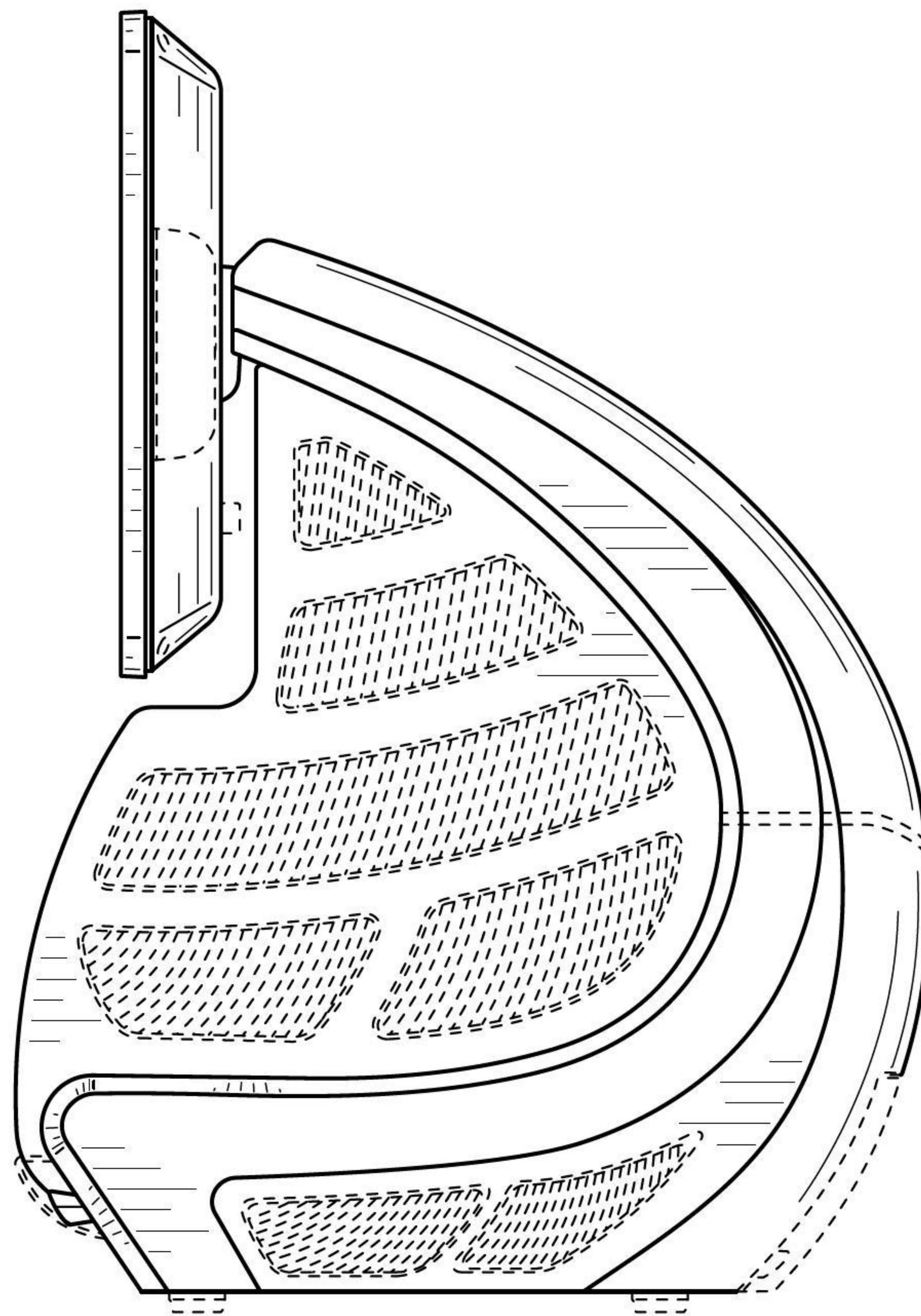


【前視圖】

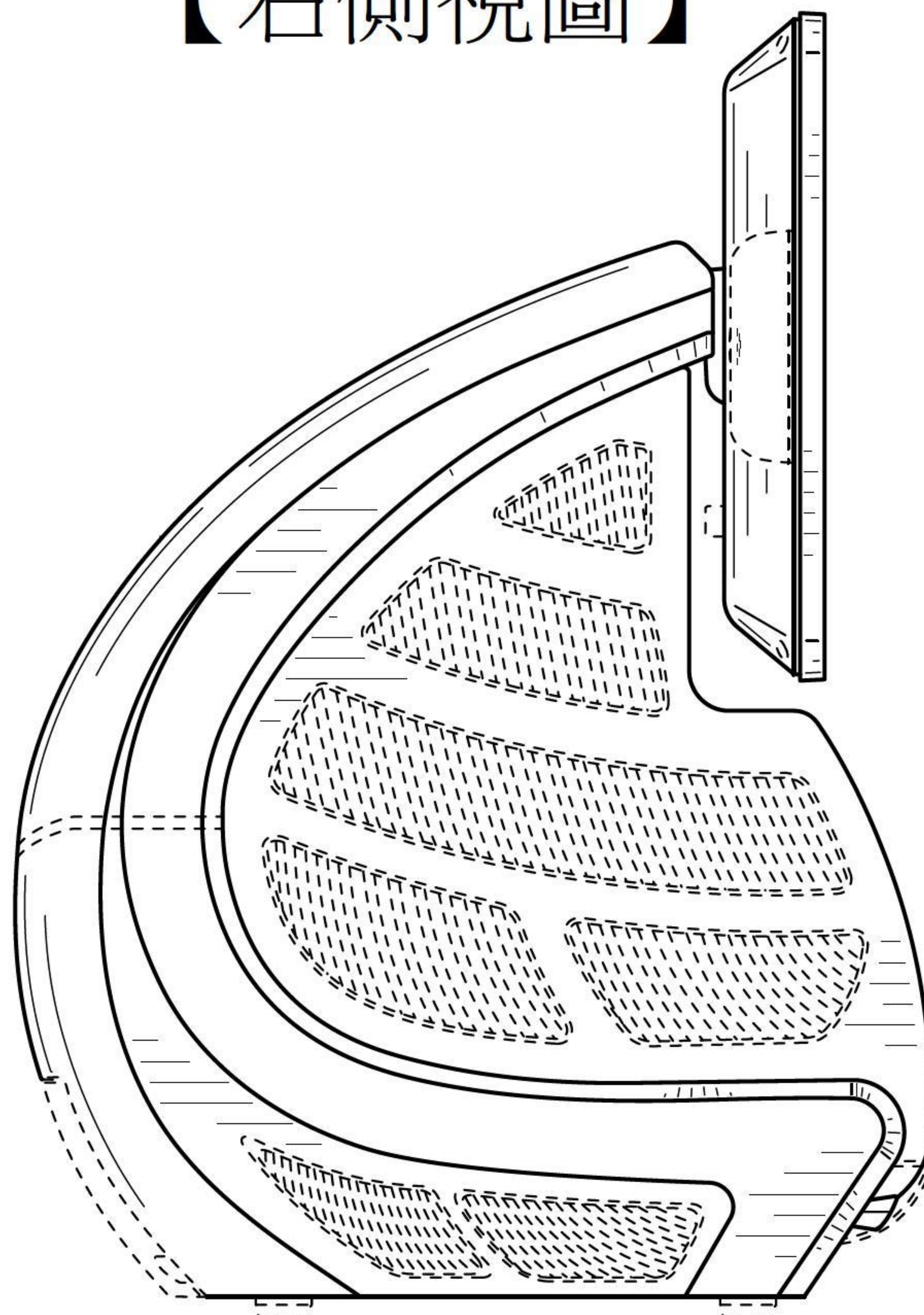


【後視圖】



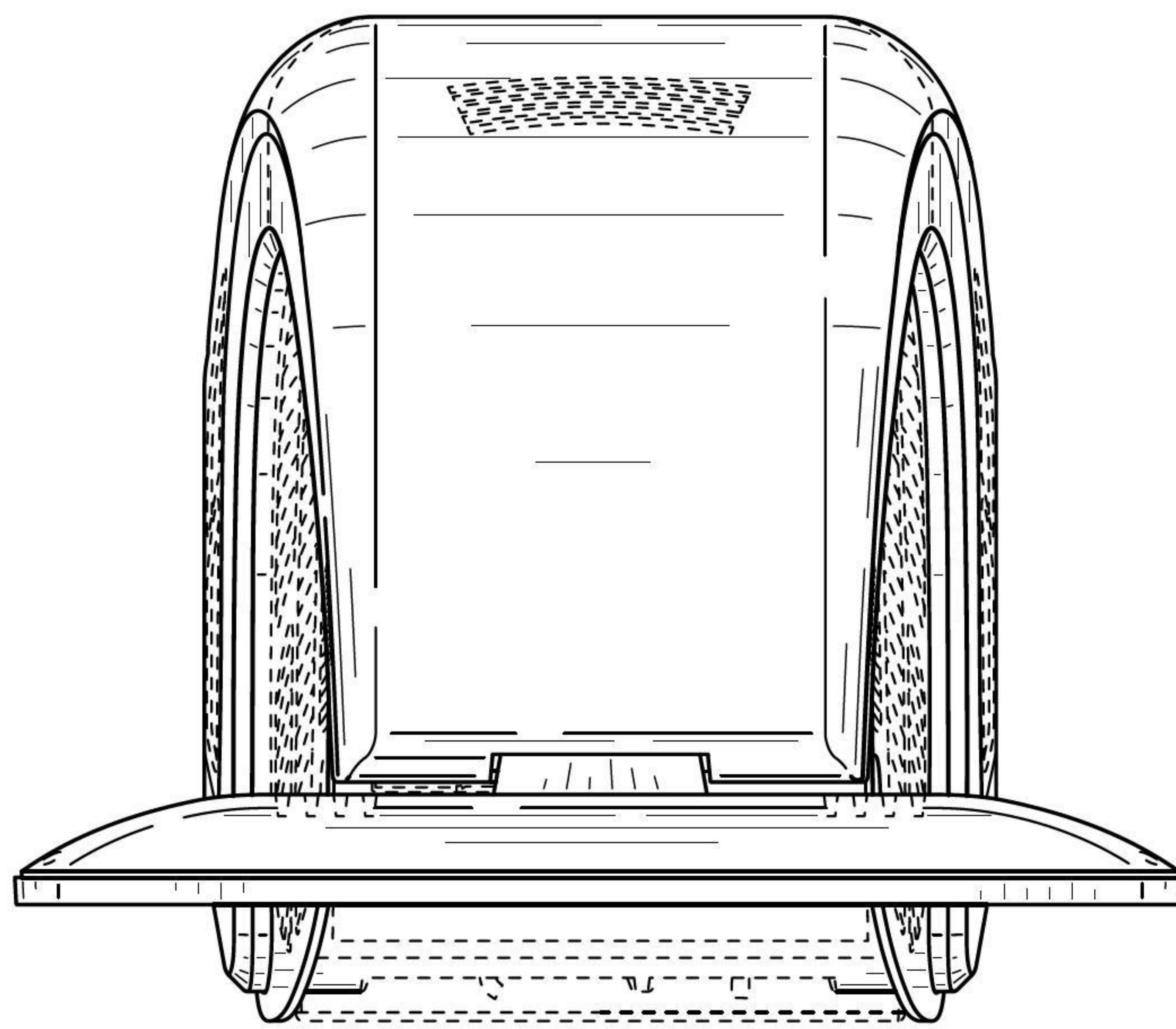


【右側視圖】

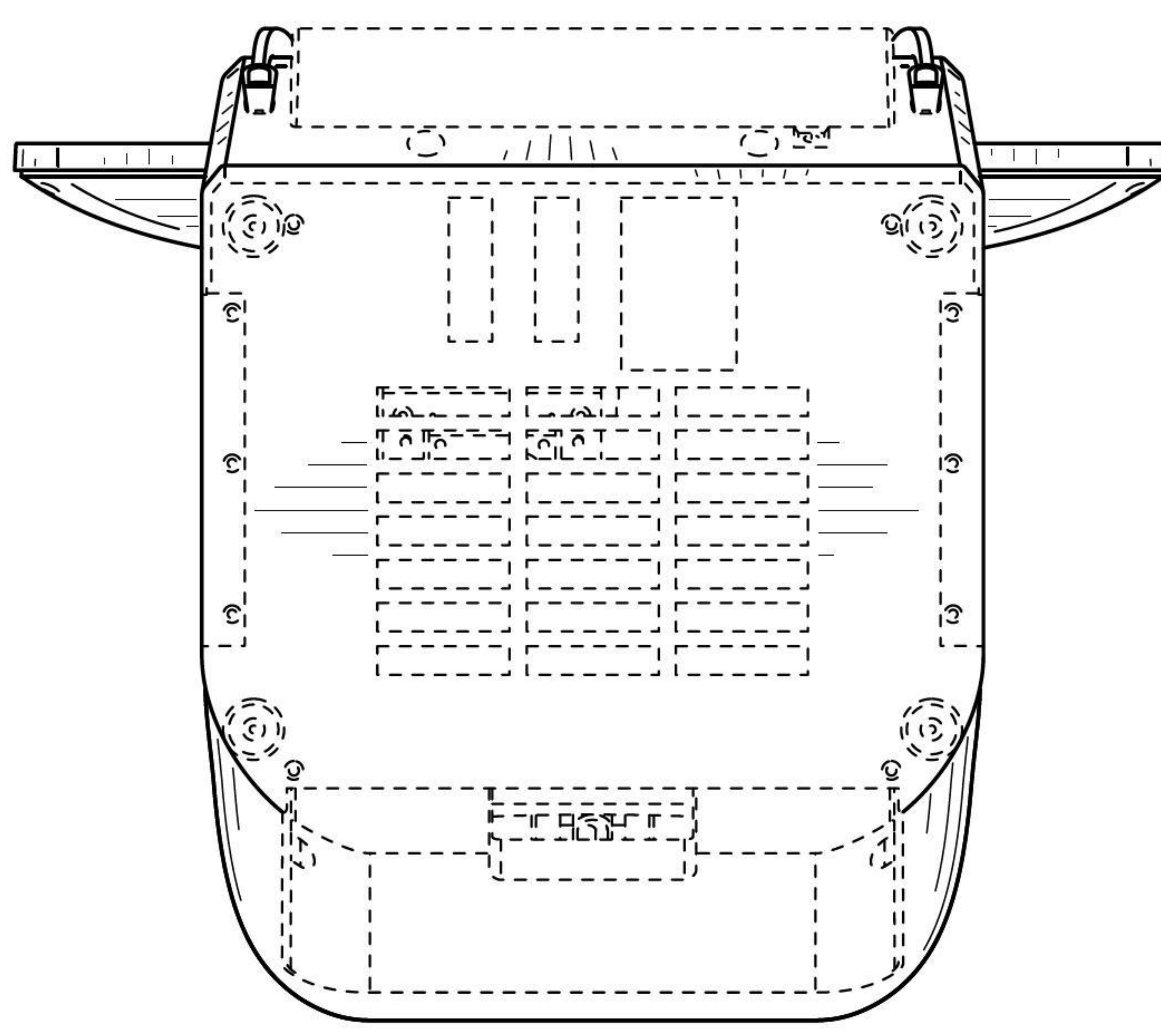


【左側視圖】





【俯視圖】



【仰視圖】