



(12)发明专利申请

(10)申请公布号 CN 106333667 A

(43)申请公布日 2017. 01. 18

(21)申请号 201610621114.7

(51)Int.Cl.

(22)申请日 2014.06.03

A61B 5/024(2006.01)

A61B 5/0245(2006.01)

(30)优先权数据

A61B 5/11(2006.01)

61/830,600 2013.06.03 US

A61B 5/00(2006.01)

62/001,585 2014.05.21 US

14/292,673 2014.05.30 US

(62)分案原申请数据

201410243178.9 2014.06.03

(71)申请人 飞比特公司

地址 美国加利福尼亚州

(72)发明人 萨博拉曼尼姆·文卡特拉曼

谢尔顿·杰骄·袁

(74)专利代理机构 北京律盟知识产权代理有限

责任公司 11287

代理人 林彦

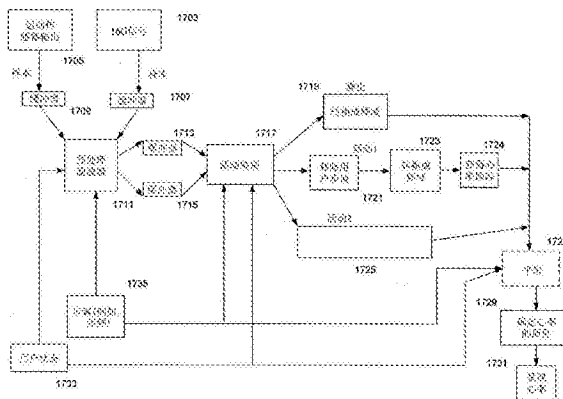
权利要求书3页 说明书65页 附图29页

(54)发明名称

可佩戴心率监视器

(57)摘要

本申请涉及一种可佩戴心率监视器。生物计量监视装置用以通过使用心跳波形传感器及运动检测传感器确定用户的心率。在一些实施例中,所述装置收集并发的来自所述心跳波形传感器的输出数据及来自所述运动检测传感器的输出数据,检测来自所述运动检测传感器的所述输出数据的周期性分量,及使用来自所述运动检测传感器的所述输出数据的所述周期性分量从来自所述心跳波形传感器的所述输出数据移除对应周期性分量。依据此结果,所述装置可确定及呈现所述用户的心率。



1. 一种使用包括多个传感器的佩戴生物计量监视装置确定用户心率的方法,所述多个传感器包含心跳波形传感器及运动检测传感器,所述方法包括:

(a)收集并发的来自所述心跳波形传感器的输出数据及来自所述运动检测传感器的输出数据,其中来自所述心跳波形传感器的所述输出数据提供关于所述用户的心率的信息,且其中来自所述运动检测传感器的所述输出数据提供关于除了心跳之外的所述用户的周期性身体移动的信息;

(b)处理来自所述运动检测传感器的所述输出数据,以确定来自所述运动检测传感器的所述输出数据的周期性分量,且从来自所述心跳波形传感器的所述输出数据移除所述周期性分量;

(c)确定所述用户的活动状态,且从所述活动状态确定操作所述心跳波形传感器的工作循环,其中所述工作循环具有:(i)活动阶段,在该阶段,所述心跳波形传感器打开并且收集足够的确定所述用户的心率;及(ii)不活动阶段,在该阶段,所述心跳波形传感器关闭并且不提供输出数据;

(d)在所述工作循环下操作所述心跳波形传感器;

(d)确定所述用户的心率;以及

(e)呈现所述用户的心率,

其中至少所述(a)-(e)由一个或多个处理器完成。

2. 根据权利要求1所述的方法,其中所述工作循环的活动阶段具有用于获得来自所述心跳波形传感器的输出数据及确定用户的心率的约5到15秒的持续时间,随后是不活动阶段。

3. 根据权利要求2所述的方法,其中所述连续活动阶段分开约1到10分钟。

4. 根据权利要求2所述的方法,其中所述活动阶段是通过接收请求心率测量的用户输入而触发的。

5. 根据权利要求1所述的方法,其中在(a)中在所述工作循环的每分钟期间在约5到15秒内收集来自所述心跳波形传感器的输出数据及来自所述运动检测传感器的输出数据。

6. 根据权利要求1所述的方法,进一步包括:

检测到所述用户试图阅读心率;及

暂时中止所述工作循环。

7. 根据权利要求1所述的方法,进一步包括:

分析来自所述运动检测传感器的所述输出数据以推断低活动水平;及

暂时中止所述工作循环。

8. 根据权利要求1所述的方法,其中由所述运动传感器检测到的所述周期性移动为佩戴者的肢体移动。

9. 根据权利要求8所述的方法,其中所述肢体移动为步行、泳姿、骑自行车时的脚踝旋转及在有氧机上的腿移动。

10. 根据权利要求1所述的方法,其中所述运动检测传感器为加速计或陀螺仪。

11. 根据权利要求1所述的方法,其中所述心跳波形传感器包括光电容积图传感器或ECG传感器。

12. 根据权利要求1所述的方法,其中从所述心跳波形传感器收集所述输出数据包括:

在第一频率下使所述佩戴生物计量监视装置中的光源脉动；及  
在所述第一频率下检测来自所述光源的光。

13. 根据权利要求1所述的方法，其中呈现所述用户的心率包括在所述佩戴生物计量监视装置上呈现所述心率。

14. 一种可佩戴健身监视装置，其包括：

运动传感器，其经配置以提供对应于佩戴所述健身监视装置的用户所进行的运动的输出；

心跳波形传感器；以及

包括指令的控制逻辑，所述指令用于：

(a) 收集并发的来自所述心跳波形传感器的输出数据及来自所述运动检测传感器的输出数据，其中来自所述心跳波形传感器的所述输出数据提供关于所述用户的心率的信息，且其中来自所述运动检测传感器的所述输出数据提供关于除了心跳之外的所述用户的周期性身体移动的信息；

(b) 处理来自所述运动检测传感器的所述输出数据，以确定来自所述运动检测传感器的所述输出数据的周期性分量，且从来自所述心跳波形传感器的所述输出数据移除所述周期性分量；

(c) 确定所述用户的活动状态，且从所述活动状态确定操作所述心跳波形传感器的工作循环，其中所述工作循环具有：(i) 活动阶段，在该阶段，所述心跳波形传感器打开并且收集足够的确定所述用户的心率；及(ii) 不活动阶段，在该阶段，所述心跳波形传感器关闭并且不提供输出数据；

(d) 在所述工作循环下操作所述心跳波形传感器；

(d) 确定所述用户的心率；以及

(e) 呈现所述用户的心率。

15. 根据权利要求14所述的可佩戴健身监视装置，其中所述心跳波形传感器为光电容积图传感器，其包括(i) 周期性光源、(ii) 经定位以在与所述用户的皮肤交互之后接收由所述光源发射的周期性光的光检测器、及(iii) 从所述光检测器的输出确定所述用户的心率的电路。

16. 根据权利要求15所述的可佩戴健身监视装置，其中所述光电容积图传感器进一步包括外壳，所述外壳具有安置有所述光检测器的凹座。

17. 根据权利要求16所述的可佩戴健身监视装置，其中所述光电容积图传感器的所述外壳进一步包括安置有所述周期性光源的第二凹座。

18. 根据权利要求17所述的可佩戴健身监视装置，其中所述外壳在经布置以在佩戴时挤压所述用户的皮肤的所述可佩戴健身监视装置的基础表面上突出至少约1mm。

19. 根据权利要求15所述的可佩戴健身监视装置，其中所述光电容积图传感器进一步包括在所述光检测器及所述周期性光源上的模内贴标(IML)膜。

20. 根据权利要求14所述的可佩戴健身监视装置，其中所述工作循环的活动阶段具有用于获得来自所述心跳波形传感器的输出数据及确定用户的心率的约5到15秒的持续时间，随后是不活动阶段。

21. 根据权利要求20所述的可佩戴健身监视装置，其中所述连续活动阶段分开约1到10

分钟。

22. 根据权利要求20所述的可佩戴健身监视装置,其中所述控制逻辑进一步包括用于通过接收请求心率测量的用户输入而触发所述活动阶段的指令。

23. 根据权利要求14所述的可佩戴健身监视装置,其中控制逻辑进一步包括用于在(a)中在所述工作循环的每分钟期间在约5到15秒内收集来自所述心跳波形传感器的输出数据及来自所述运动检测传感器的输出数据的指令。

24. 根据权利要求14所述的可佩戴健身监视装置,进一步其中所述控制逻辑包括用于进行以下操作的指令:

检测到所述用户试图阅读心率;及  
暂时中止所述工作循环。

25. 根据权利要求14所述的可佩戴健身监视装置,其中控制逻辑包括用于进行以下操作的指令:

分析来自所述运动检测传感器的所述输出数据以推断低活动水平;及  
暂时中止所述工作循环。

26. 根据权利要求14所述的可佩戴健身监视装置,其中所述运动检测传感器为加速计或陀螺仪。

27. 根据权利要求14所述的可佩戴健身监视装置,其中用于从所述心跳波形传感器收集所述输出数据的指令包括用于进行以下操作的指令:

在第一频率下使所述可佩戴生物计量监视装置中的光源脉动;及  
在所述第一频率下检测来自所述光源的光。

28. 根据权利要求27述的可佩戴健身监视装置,其中用于在所述第一频率下使所述光源脉动的指令包括用于发射基本上恒定的强度的一系列光脉冲的指令。

29. 根据权利要求14所述的可佩戴健身监视装置,其中所述用于呈现用户的心率的指令包括用于在所述可佩戴生物计量监视装置上呈现所述心率的指令。

30. 根据权利要求14所述的可佩戴健身监视装置,其中所述心跳波形传感器经配置以在第一频率下使所述佩戴生物计量监视装置中的光源脉动及在所述第一频率下检测来自所述光源的光,且其中在所述活动阶段,所述脉动继续,而在所述非活动阶段,所述脉动停止。

## 可佩戴心率监视器

[0001] 本申请是申请号为201410243178.9、申请日为2014年6月3日、发明名称为“可佩戴心率监视器”的发明专利申请的分案申请。

### 技术领域

[0002] 本发明是针对可佩戴心率监视器。

### 背景技术

[0003] 对个人健康的新近消费者关注已导致在市场上提供多种个人健康监视装置。直到近来,这些装置往往使用起来复杂且通常经设计用于一个活动,例如自行车旅行计算机。

[0004] 传感器、电子器件及电源小型化之新近进展已允许个人健康监视装置(在本文中还称为“生物计量跟踪”或“生物计量监视”装置)的大小以先前不切实际的极小大小来提供。举例来说,Fitbit Ultra为约2英寸长、0.75英寸宽及0.5英寸深的生物计量监视装置;其具有封装在此小容积内的像素化显示器、电池、传感器、无线通信能力、电源及接口按钮,以及用于将所述装置附接到口袋或衣服的其他部分的集成夹片。

[0005] 本发明提供用于以具能量效益的方式激活基于用户运动及皮肤接近性的HR监视器的方法及装置。本发明还提供用于操作心率监视器的LED及光电检测器以获得针对例如肤色等不同用户特性制订的心率的准确读数的方法。

### 发明内容

[0006] 控制逻辑通常但不一定位于健身监视装置上。所述控制逻辑可实施为硬件、软件、固件或其任何组合。在执行本文中所描述的指令时由控制逻辑使用的数据可由可完全驻存在装置上或部分驻存在配对辅助装置上的相关联的存储器、寄存器等存储(例如,缓冲)。下文参看例如图11A到11G、12A到12C、13A到13B及14A到14D呈现了用于实施控制逻辑的合适架构的实例。

[0007] 本申请案提供一种使用包括多个传感器的佩戴生物计量监视装置确定用户心率的方法,所述多个传感器包含心跳波形传感器及运动检测传感器,所述方法包括:(a)收集并发的来自所述心跳波形传感器的输出数据及来自所述运动检测传感器的输出数据,其中来自所述心跳波形传感器的所述输出数据提供关于所述用户的心率的信息,且其中来自所述运动检测传感器的所述输出数据提供关于除了心跳之外的所述用户的周期性身体移动的信息;(b)确定来自所述运动检测传感器的所述输出数据的周期性分量;(c)使用来自所述运动检测传感器的所述输出数据的所述周期性分量从来自所述心跳波形传感器的所述输出数据移除对应周期性分量;(d)确定所述用户的心率;以及(e)呈现所述用户的心率。

[0008] 在一些例子中,所述方法进一步包括从来自所述心跳波形传感器的所述输出数据移除所述对应周期性分量的谐波。

[0009] 在一些例子中,其中来自所述运动检测传感器的所述输出数据的所述周期性分量为从所述用户的周期性移动产生的基频。

[0010] 在一些例子中,其中从来自所述心跳波形传感器的所述输出数据移除对应周期性分量包括将自适应滤波器应用于来自所述心跳波形传感器的所述输出数据及来自所述运动检测传感器的所述输出数据。

[0011] 在一些例子中,其中从来自所述心跳波形传感器的所述输出数据移除对应周期性分量包括将自适应滤波器功能应用于来自所述运动检测传感器的所述输出数据,所述自适应滤波器功能最小化来自所述心跳波形传感器的所述输出数据与来自运动检测传感器的所述输出数据之间的差。

[0012] 在一些例子中,方法进一步包括:确定用户的活动水平及/或活动类型;及基于用户的活动水平及/或活动类型确定功能的参数。

[0013] 在一些例子中,方法进一步包括:分析来自运动检测传感器的输出数据以推断用户实质上静止;及暂时中止操作(c)。

[0014] 在一些例子中,其中由运动传感器检测到的周期性移动为佩戴者的肢体移动。

[0015] 在一些例子中,其中肢体移动为步行、泳姿、骑自行车时的脚踝旋转及在有氧机上的腿移动。

[0016] 在一些例子中,其中运动检测传感器为加速计或陀螺仪。

[0017] 在一些例子中,其中心跳波形传感器包括光电容积图传感器或ECG传感器。

[0018] 在一些例子下,其中从心跳波形传感器收集输出数据包括:在第一频率下使佩戴生物计量监视装置中的光源脉动;及在第一频率下检测来自光源的光。

[0019] 在一些例子下,其中在第一频率下使光源脉动包括发射实质上恒定的强度的一系列光脉冲。

[0020] 在一些例子下,其中呈现用户的心率包括在佩戴生物计量监视装置上呈现心率。

[0021] 在一些例子下,其中呈现用户的心率包括在与佩戴生物计量监视装置周期性地通信的外部装置上呈现心率。

[0022] 本申请案进一步提供一种使用包括多个传感器的佩戴生物计量监视装置确定用户心率的方法,所述多个传感器包含心跳波形传感器及运动检测传感器,所述方法包括:(a)收集并发的来自所述心跳波形传感器的输出数据及来自所述运动检测传感器的输出数据,其中来自所述心跳波形传感器的所述输出数据提供关于所述用户的心率的信息,且其中来自所述运动检测传感器的所述输出数据提供关于除了心跳之外的所述用户的周期性身体移动的信息;(b)确定来自所述运动检测传感器的所述输出数据的周期性分量;(c)对来自所述心跳波形传感器的所述输出数据进行滤波以移除相对于预期心率较慢的变化,其中所述滤波产生来自所述心跳波形传感器的高通滤波输出数据;(d)确定所述用户的心率;以及(e)呈现所述用户的心率。

[0023] 在一些例子中,方法进一步包括:使用来自所述运动检测传感器的所述输出数据的所述周期性分量从来自所述心跳波形传感器的经高通滤波输出数据移除对应周期性分量。

[0024] 在一些例子中,其中滤波从来自心跳波形传感器的输出数据移除小于约0.6Hz的频率。

[0025] 在一些例子中,其中滤波从来自心跳波形传感器的输出数据移除小于约0.3Hz的频率。

- [0026] 在一些例子中,方法进一步包括:确定预期心率,且从预期心率设定用于滤波的高通频率。
- [0027] 在一些例子中,其中确定预期心率包括分析来自运动检测传感器的输出数据。
- [0028] 在一些例子中,其中分析来自运动检测传感器的输出数据包括推断用户活动水平。
- [0029] 在一些例子中,其中分析来自运动检测传感器的输出数据包括检测用户活动的强度或用户活动的类型。
- [0030] 在一些例子中,其中检测用户活动的类型包括检测跑步、行走、站立、坐着或躺下。
- [0031] 在一些例子中,其中检测用户活动的强度包括检测跑步或行走。
- [0032] 在一些例子中,其中由运动传感器检测到的周期性移动为佩戴者的肢体移动。
- [0033] 在一些例子中,其中肢体移动为步行、泳姿、骑自行车时的脚踝旋转及在有氧机上的腿移动。
- [0034] 在一些例子中,其中运动检测传感器为加速计或陀螺仪。
- [0035] 在一些例子中,其中心跳波形传感器包括光电容积图传感器或ECG传感器。
- [0036] 在一些例子下,其中从心跳波形传感器收集输出数据包括:在第一频率下使佩戴生物计量监视装置中的光源脉动;及在第一频率下检测来自光源的光。
- [0037] 在一些例子下,其中在第一频率下使光源脉动包括发射实质上恒定的强度的一系列光脉冲。
- [0038] 在一些例子下,其中呈现用户的心率包括在佩戴生物计量监视装置上呈现心率。
- [0039] 在一些例子下,其中呈现用户的心率包括在与佩戴生物计量监视装置周期性地通信的外部装置上呈现心率。
- [0040] 在一些例子中,方法进一步包括:确定用户的安静心率,其中滤波移除约小于用户心率的频率的频率。
- [0041] 在一些例子中,其中确定用户的安静心率包括在其被唤醒且仍在床上静止之后便测量用户1的心率。
- [0042] 在一些例子中,其中确定用户的安静心率包括在用户睡眠时测量用户的用户平均心率。
- [0043] 在一些例子中,其中确定用户的安静心率包括在用户觉醒且静止时进行用户心率的多个测量。
- [0044] 本申请案进一步提供一种使用包括多个传感器的佩戴生物计量监视装置确定用户心率的方法,所述多个传感器包含心跳波形传感器及运动检测传感器,所述方法包括:(a)收集并发的来自所述心跳波形传感器的输出数据及来自所述运动检测传感器的输出数据,其中来自所述心跳波形传感器的所述输出数据提供关于所述用户的心率的信息,且其中来自所述运动检测传感器的所述输出数据提供关于除了心跳之外的所述用户的周期性身体移动的信息;(b)确定来自所述运动检测传感器的所述输出数据的周期性分量;(c)处理来自所述心跳波形传感器的所述输出数据以从来自所述心跳波形传感器的所述输出数据移除所述周期性分量;(d)使用来自所述运动检测传感器的所述输出数据确定预期心率的范围;(e)从(c)中产生的所述输出数据确定所述用户的心率,其中所述确定的心率存在于预期心率的所述范围内;以及(f)呈现所述用户的心率。

[0045] 在一些例子中,其中确定预期心率的范围包括:(i)在来自运动检测传感器的输出数据指示用户实质上静止时确定用户的心率;(ii)从来自运动检测传感器的输出数据的周期性分量确定用户的活动水平及/或活动类型;及(iii)从在(i)中确定的用户心率及在(ii)中确定的用户活动水平及/或活动类型确定预期心率的范围。

[0046] 在一些例子中,其中预期心率的范围中的最小预期心率大于(i)中确定的用户的心率。

[0047] 在一些例子中,其中确定用户的活动类型包括从来自运动检测传感器的输出数据中含有的信息推断活动类型或检测活动类型的手动键入选择。

[0048] 在一些例子中,其中确定预期心率的范围包括从来自运动检测传感器的输出数据确定用户的步频。

[0049] 在一些例子中,其中确定用户的心率包括计算(c)中产生的输出数据的频谱密度。

[0050] 在一些例子中,其中由运动传感器检测到的周期性移动为佩戴者的肢体移动。

[0051] 在一些例子中,其中运动检测传感器为加速计或陀螺仪。

[0052] 在一些例子中,其中心跳波形传感器包括光电容积图传感器或ECG传感器。

[0053] 在一些例子下,其中从心跳波形传感器收集输出数据包括:在第一频率下使佩戴生物计量监视装置中的光源脉动;及在第一频率下检测来自光源的光。

[0054] 在一些例子下,其中在第一频率下使光源脉动包括发射实质上恒定的强度的一系列光脉冲。

[0055] 在一些例子下,其中呈现用户的心率包括在佩戴生物计量监视装置上呈现心率。

[0056] 在一些例子下,其中呈现用户的心率包括在与佩戴生物计量监视装置周期性地通信的外部装置上呈现心率。

[0057] 本申请案进一步提供一种使用包括多个传感器的佩戴生物计量监视装置确定用户心率的方法,所述多个传感器包含心跳波形传感器及运动检测传感器,所述方法包括:(a)收集并发的来自所述心跳波形传感器的输出数据及来自所述运动检测传感器的输出数据,其中来自所述心跳波形传感器的所述输出数据提供关于所述用户的心率的信息,且其中来自所述运动检测传感器的所述输出数据提供关于除了心跳之外的所述用户的周期性身体移动的信息;(b)确定来自所述运动检测传感器的所述输出数据的周期性分量;(c)根据工作循环处理来自所述心跳波形传感器的所述输出数据,其中所述处理包括从来自所述心跳波形传感器的所述输出数据移除所述周期性分量;(d)确定所述用户的心率;以及(e)呈现所述用户的心率。

[0058] 在一些例子中,其中工作循环包括用于获得来自心跳波形传感器的收集输出数据及确定用户的心率的约5到15秒的活动阶段,后跟着不活动阶段。

[0059] 在一些例子中,其中连续活动阶段分开约1到10分钟。

[0060] 在一些例子中,其中通过接收请求心率测量的用户输入而触发活动阶段。

[0061] 在一些例子中,其中在(a)中在工作循环的每分钟期间在约5到15秒内收集来自心跳波形传感器的输出数据及来自运动检测传感器的输出数据。

[0062] 在一些例子中,方法进一步包括:检测用户试图阅读心率;及暂时中止工作循环。

[0063] 在一些例子中,方法进一步包括:分析来自运动检测传感器的输出数据以推断低活动水平;及暂时中止工作循环。



- [0064] 在一些例子中,其中由运动传感器检测到的周期性移动为佩戴者的肢体移动。
- [0065] 在一些例子中,其中肢体移动为步行、泳姿、骑自行车时的脚踝旋转及在有氧机上的腿移动。
- [0066] 在一些例子中,其中运动检测传感器为加速计或陀螺仪。
- [0067] 在一些例子中,其中心跳波形传感器包括光电容积图传感器或ECG传感器。
- [0068] 在一些例子下,其中从心跳波形传感器收集输出数据包括:在第一频率下使佩戴生物计量监视装置中的光源脉动;及在第一频率下检测来自光源的光。
- [0069] 在一些例子下,其中在第一频率下使光源脉动包括发射实质上恒定的强度的一系列光脉冲。
- [0070] 在一些例子下,其中呈现用户的心率包括在佩戴生物计量监视装置上呈现心率。
- [0071] 在一些例子下,其中呈现用户的心率包括在与佩戴生物计量监视装置周期性地通信的外部装置上呈现心率。
- [0072] 本申请案进一步提供一种可佩戴健身监视装置,其包括:运动传感器,其经配置以提供对应于佩戴所述健身监视装置的用户所进行的运动的输出;心跳波形传感器;以及包括指令的控制逻辑,所述指令用于:(a)收集并发的来自所述心跳波形传感器的输出数据及来自所述运动检测传感器的输出数据,其中来自所述心跳波形传感器的所述输出数据提供关于所述用户的心率的信息,且其中来自所述运动检测传感器的所述输出数据提供关于除了心跳之外的所述用户的周期性身体移动的信息;(b)确定来自所述运动检测传感器的所述输出数据的周期性分量;(c)使用来自所述运动检测传感器的所述输出数据的所述周期性分量从来自所述心跳波形传感器的所述输出数据移除对应周期性分量;(d)确定所述用户的心率;以及(e)呈现所述用户的心率。
- [0073] 在一些例子中,其中心跳波形传感器为光电容积图传感器,其包括(i)周期性光源、(ii)经定位以在与用户的皮肤交互之后接收由光源发射的周期性光的光检测器及(iii)从光检测器的输出确定用户的心率的电路。
- [0074] 在一些例子中,其中光电容积图传感器包括跨在光检测器上的两个周期性光源。
- [0075] 在一些例子中,其中光电容积图传感器进一步包括具有安置有光检测器的凹座的外壳。
- [0076] 在一些例子中,其中光电容积图传感器的外壳进一步包括安置有周期性光源的第二凹座。
- [0077] 在一些例子中,其中外壳在经布置以在佩戴时挤压用户的皮肤的可佩戴健身监视装置的基础表面上突出至少约1mm。
- [0078] 在一些例子中,其中光电容积图传感器进一步包括经配置以在突出外壳挤压用户的皮肤时抵抗压缩的弹簧。
- [0079] 在一些例子中,其中光电容积图传感器进一步包括在光检测器及周期性光源上的IML膜。
- [0080] 在一些例子中,其中周期性光源为LED。
- [0081] 在一些例子中,其中控制逻辑进一步包括用于从来自所述心跳波形传感器的所述输出数据移除所述对应周期性分量的谐波的指令。
- [0082] 在一些例子中,其中来自所述运动检测传感器的所述输出数据的所述周期性分量

为从所述用户的周期性移动产生的基频。

[0083] 在一些例子中,其中用于从来自所述心跳波形传感器的所述输出数据移除对应周期性分量的指令包括用于将自适应滤波器应用于来自所述心跳波形传感器的所述输出数据及来自所述运动检测传感器的所述输出数据的指令。

[0084] 在一些例子中,其中用于从来自所述心跳波形传感器的所述输出数据移除对应周期性分量的指令包括用于将自适应滤波器功能应用于来自所述运动检测传感器的所述输出数据的指令,所述自适应滤波器功能最小化来自所述心跳波形传感器的所述输出数据与来自运动检测传感器的所述输出数据之间的差。

[0085] 在一些例子中,其中控制逻辑进一步包括用于进行以下操作的指令:确定用户的活动水平及/或活动类型;及基于用户的活动水平及/或活动类型确定功能的参数。

[0086] 在一些例子中,其中控制逻辑进一步包括用于进行以下操作的指令:分析来自运动检测传感器的输出数据以推断用户实质上静止;及暂时中止操作(c)。

[0087] 在一些例子中,其中运动检测传感器为加速计或陀螺仪。

[0088] 在一些例子下,其中用于从心跳波形传感器收集输出数据的指令包括用于进行以下操作的指令:在第一频率下使可佩戴生物计量监视装置中的光源脉动;及在第一频率下检测来自光源的光。

[0089] 在一些例子下,其中用于在第一频率下使光源脉动的指令包括用于发射实质上恒定的强度的一系列光脉冲的指令。

[0090] 在一些例子下,其中用于呈现用户的心率的指令包括用于在可佩戴生物计量监视装置上呈现心率的指令。

[0091] 在一些例子下,其中用于呈现用户的心率的指令包括用于在与可佩戴生物计量监视装置周期性地通信的外部装置上呈现心率的指令。

[0092] 本申请案进一步提供一种可佩戴健身监视装置,其包括:运动传感器,其经配置以提供对应于佩戴所述健身监视装置的用户所进行的运动的输出;心跳波形传感器;以及包括指令的控制逻辑,所述指令用于:(a)收集并发的来自所述心跳波形传感器的输出数据及来自所述运动检测传感器的输出数据,其中来自所述心跳波形传感器的所述输出数据提供关于所述用户的心率的信息,且其中来自所述运动检测传感器的所述输出数据提供关于除了心跳之外的所述用户的周期性身体移动的信息;(b)确定来自所述运动检测传感器的所述输出数据的周期性分量;(c)对来自所述心跳波形传感器的所述输出数据进行滤波以移除相对于预期心率较慢的变化,其中所述滤波产生来自所述心跳波形传感器的高通滤波输出数据;(d)确定所述用户的心率;以及(e)呈现所述用户的心率。

[0093] 在一些例子中,其中心跳波形传感器为光电容积图传感器,其包括(i)周期性光源、(ii)经定位以在与用户的皮肤交互之后接收由光源发射的周期性光的光检测器及(iii)从光检测器的输出确定用户的心率的电路。

[0094] 在一些例子中,其中光电容积图传感器包括跨在光检测器上的两个周期性光源。

[0095] 在一些例子中,其中光电容积图传感器进一步包括具有安置有光检测器的凹座的外壳。

[0096] 在一些例子中,其中光电容积图传感器的外壳进一步包括安置有周期性光源的第二凹座。

- [0097] 在一些例子中,其中外壳在经布置以在佩戴时挤压用户的皮肤的可佩戴健身监视装置的基础表面上突出至少约1mm。
- [0098] 在一些例子中,其中光电容积图传感器进一步包括经配置以在突出外壳挤压用户的皮肤时抵抗压缩的弹簧。
- [0099] 在一些例子中,其中光电容积图传感器进一步包括在光检测器及周期性光源上的IML膜。
- [0100] 在一些例子中,其中周期性光源为LED。
- [0101] 在一些例子中,其中控制逻辑进一步包括用于使用来自所述运动检测传感器的所述输出数据的所述周期性分量从来自所述心跳波形传感器的经高通滤波输出数据移除对应周期性分量的指令。
- [0102] 在一些例子中,其中用于滤波的指令包括用于从来自心跳波形传感器的输出数据移除小于约0.6Hz的频率的指令。
- [0103] 在一些例子中,其中用于滤波的指令包括用于从来自心跳波形传感器的输出数据移除小于约0.3Hz的频率的指令。
- [0104] 在一些例子中,其中控制逻辑进一步包括用于确定预期心率及从预期心率设定用于滤波的高通频率的指令。
- [0105] 在一些例子中,其中用于确定预期心率的指令包括用于分析来自运动检测传感器的输出数据的指令。
- [0106] 在一些例子中,其中用于分析来自运动检测传感器的输出数据的指令包括用于推断用户活动水平的指令。
- [0107] 在一些例子中,其中用于分析来自运动检测传感器的输出数据的指令包括用于检测用户活动的强度或用户活动的类型的指令。
- [0108] 在一些例子中,其中用于检测用户活动的类型的指令包括用于检测跑步、行走、站立、坐着或躺下的指令。
- [0109] 在一些例子中,其中用于检测用户活动的强度的指令包括用于检测跑步或行走的指令。
- [0110] 在一些例子中,其中由运动传感器检测到的周期性移动为佩戴者的肢体移动。
- [0111] 在一些例子中,其中运动检测传感器为加速计或陀螺仪。
- [0112] 在一些例子下,其中用于从心跳波形传感器收集输出数据的指令包括用于进行以下操作的指令:在第一频率下使可佩戴生物计量监视装置中的光源脉动;及在第一频率下检测来自光源的光。
- [0113] 在一些例子下,其中用于在第一频率下使光源脉动的指令包括用于发射实质上恒定的强度的一系列光脉冲的指令。
- [0114] 在一些例子下,其中用于呈现用户的心率的指令包括用于在可佩戴生物计量监视装置上呈现心率的指令。
- [0115] 在一些例子下,其中用于呈现用户的心率的指令包括用于在与可佩戴生物计量监视装置周期性地通信的外部装置上呈现心率的指令。
- [0116] 在一些例子中,其中控制逻辑进一步包括用于确定用户的安静心率的指令,且其中用于滤波的指令包括用于移除约小于用户的心率的频率的指令。

[0117] 在一些例子中,其中用于确定用户的安静心率的指令包括用于在其被唤醒且仍在床上静止之后便测量用户1的心率的指令。

[0118] 在一些例子中,其中用于确定用户的安静心率的指令包括用于在用户睡眠时测量用户的用户平均心率的指令。

[0119] 在一些例子中,其中用于确定用户的安静心率的指令包括用于在用户觉醒且静止时进行用户心率的多个测量的指令。

[0120] 本申请案进一步提供一种可佩戴健身监视装置,其包括:运动传感器,其经配置以提供对应于佩戴所述健身监视装置的用户所进行的运动的输出;心跳波形传感器;以及包括指令的控制逻辑,所述指令用于:(a)收集并发的来自所述心跳波形传感器的输出数据及来自所述运动检测传感器的输出数据,其中来自所述心跳波形传感器的所述输出数据提供关于所述用户的心率的信息,且其中来自所述运动检测传感器的所述输出数据提供关于除了心跳之外的所述用户的周期性身体移动的信息;(b)确定来自所述运动检测传感器的所述输出数据的周期性分量;(c)处理来自所述心跳波形传感器的所述输出数据以从来自所述心跳波形传感器的所述输出数据移除所述周期性分量;(d)使用来自所述运动检测传感器的所述输出数据确定预期心率的范围;(e)从(c)中产生的所述输出数据确定所述用户的心率,其中所述确定的心率存在于预期心率的所述范围内;以及(f)呈现所述用户的心率。

[0121] 在一些例子中,其中心跳波形传感器为光电容积图传感器,其包括(i)周期性光源、(ii)经定位以在与用户的皮肤交互之后接收由光源发射的周期性光的光检测器及(iii)从光检测器的输出确定用户的心率的电路。

[0122] 在一些例子中,其中光电容积图传感器包括跨在光检测器上的两个周期性光源。

[0123] 在一些例子中,其中光电容积图传感器进一步包括具有安置有光检测器的凹座的外壳。

[0124] 在一些例子中,其中光电容积图传感器的外壳进一步包括安置有周期性光源的第二凹座。

[0125] 在一些例子中,其中外壳在经布置以在佩戴时挤压用户的皮肤的可佩戴健身监视装置的基础表面上突出至少约1mm。

[0126] 在一些例子中,其中光电容积图传感器进一步包括经配置以在突出外壳挤压用户的皮肤时抵抗压缩的弹簧。

[0127] 在一些例子中,其中光电容积图传感器进一步包括在光检测器及周期性光源上的IML膜。

[0128] 在一些例子中,其中周期性光源为LED。

[0129] 在一些例子中,其中用于确定预期心率的范围的指令包括用于进行以下操作的指令:(i)在来自运动检测传感器的输出数据指示用户实质上静止时确定用户的心率;(ii)从来自运动检测传感器的输出数据的周期性分量确定用户的活动水平及/或活动类型;及(iii)从(i)中确定的用户心率及在(ii)中确定的用户活动水平及/或活动类型确定预期心率的范围。

[0130] 在一些例子中,其中预期心率的范围中的最小预期心率大于(i)中确定的用户的心率。

[0131] 在一些例子中,其中用于确定用户的活动类型的指令包括用于从来自运动检测传

传感器的输出数据中含有的信息推断活动类型或检测活动类型的手动键入选择的指令。

[0132] 在一些例子中,其中用于确定预期心率的范围的指令包括用于从来自运动检测传感器的输出数据确定用户的步频的指令。

[0133] 在一些例子中,其中用于确定用户的心率的指令包括用于计算(c)中产生的输出数据的频谱密度的指令。

[0134] 在一些例子中,其中运动检测传感器为加速计或陀螺仪。

[0135] 在一些例子下,其中用于从心跳波形传感器收集输出数据的指令包括用于进行以下操作的指令:在第一频率下使可佩戴生物计量监视装置中的光源脉动;及在第一频率下检测来自光源的光。

[0136] 在一些例子下,其中用于在第一频率下使光源脉动的指令包括用于发射实质上恒定的强度的一系列光脉冲的指令。

[0137] 在一些例子下,其中用于呈现用户的心率的指令包括用于在可佩戴生物计量监视装置上呈现心率的指令。

[0138] 在一些例子下,其中用于呈现用户的心率的指令包括用于在与可佩戴生物计量监视装置周期性地通信的外部装置上呈现心率的指令。

[0139] 本申请案进一步提供一种可佩戴健身监视装置,其包括:运动传感器,其经配置以提供对应于佩戴所述健身监视装置的用户所进行的运动的输出;心跳波形传感器;以及包括指令的控制逻辑,所述指令用于:(a)收集并发的来自所述心跳波形传感器的输出数据及来自所述运动检测传感器的输出数据,其中来自所述心跳波形传感器的所述输出数据提供关于所述用户的心率的信息,且其中来自所述运动检测传感器的所述输出数据提供关于除了心跳之外的所述用户的周期性身体移动的信息;(b)确定来自所述运动检测传感器的所述输出数据的周期性分量;(c)根据工作循环处理来自所述心跳波形传感器的所述输出数据,其中所述处理包括从来自所述心跳波形传感器的所述输出数据移除所述周期性分量;(d)确定所述用户的心率;以及(e)呈现所述用户的心率。

[0140] 在一些例子中,其中心跳波形传感器为光电容积图传感器,其包括(i)周期性光源、(ii)经定位以在与用户的皮肤交互之后接收由光源发射的周期性光的光检测器及(iii)从光检测器的输出确定用户的心率的电路。

[0141] 在一些例子中,其中光电容积图传感器包括跨在光检测器上的两个周期性光源。

[0142] 在一些例子中,其中光电容积图传感器进一步包括具有安置有光检测器的凹座的外壳。

[0143] 在一些例子中,其中光电容积图传感器的外壳进一步包括安置有周期性光源的第二凹座。

[0144] 在一些例子中,其中外壳在经布置以在佩戴时挤压用户的皮肤的可佩戴健身监视装置的基础表面上突出至少约1mm。

[0145] 在一些例子中,其中光电容积图传感器进一步包括经配置以在突出外壳挤压用户的皮肤时抵抗压缩的弹簧。

[0146] 在一些例子中,其中光电容积图传感器进一步包括在光检测器及周期性光源上的IML膜。

[0147] 在一些例子中,其中周期性光源为LED。

- [0148] 在一些例子中,其中工作循环包括用于获得来自心跳波形传感器的收集输出数据及确定用户的心率的约5到15秒的活动阶段,后跟着不活动阶段。
- [0149] 在一些例子中,其中连续活动阶段分开约1到10分钟。
- [0150] 在一些例子中,其中控制逻辑进一步包括用于通过接收请求心率测量的用户输入触发活动阶段的指令。
- [0151] 在一些例子中,其中控制逻辑进一步包括用于在(a)中在工作循环的每分钟期间在约5到15秒内收集来自心跳波形传感器的输出数据及来自运动检测传感器的输出数据的指令。
- [0152] 在一些例子中,另外其中控制逻辑包括用于进行以下操作的指令:检测用户试图阅读心率;及暂时中止工作循环。
- [0153] 在一些例子中,其中控制逻辑包括用于进行以下操作的指令:分析来自运动检测传感器的输出数据以推断低活动水平;及暂时中止工作循环。
- [0154] 在一些例子中,其中运动检测传感器为加速计或陀螺仪。
- [0155] 在一些例子下,其中用于从心跳波形传感器收集输出数据的指令包括用于进行以下操作的指令:在第一频率下使可佩戴生物计量监视装置中的光源脉动;及在第一频率下检测来自光源的光。
- [0156] 在一些例子下,其中用于在第一频率下使光源脉动的指令包括用于发射实质上恒定的强度的一系列光脉冲的指令。
- [0157] 在一些例子下,其中用于呈现用户的心率的指令包括用于在可佩戴生物计量监视装置上呈现心率的指令。
- [0158] 在一些例子下,其中用于呈现用户的心率的指令包括用于在与可佩戴生物计量监视装置周期性地通信的外部装置上呈现心率的指令。

#### 附图说明

- [0159] 图1说明实现经由用户接口的用户交互的实例便携式监视装置。
- [0160] 图2A说明可经由使用带子而紧固到用户的实例便携式监视装置。
- [0161] 图2B提供图2A的实例便携式监视装置的视图,其展示所述装置的面向皮肤的部分。
- [0162] 图2C提供图2A的便携式监视装置的横截面图。
- [0163] 图3A提供实例便携式监视装置的传感器突起的横截面图。
- [0164] 图3B描绘实例便携式监视装置的传感器突起的横截面图;此突起类似于图3A中所呈现的突起,只是光源及光电检测器放置在平坦及/或硬质的PCB上。
- [0165] 图3C提供实例PPG传感器实施方案的另一横截面图。
- [0166] 图4A说明一个潜在PPG光源及光电检测器几何形状的实例。
- [0167] 图4B及4C说明具有光电检测器及两个LED光源的PPG传感器的实例。
- [0168] 图5说明具有突起的经优化PPG检测器的实例,所述突起具有弯曲侧面以免使用户感到不适。
- [0169] 图6A说明具有带子的便携式监视装置的实例;光学传感器及光发射器可放置在所述带子上。

[0170] 图6B说明具有显示器及腕带的便携式生物计量监视装置的实例。此外,光学PPG(例如,心率)检测传感器及/或发射器可位于生物计量监视装置的侧面上。在一个实施例中,这些各者可位于侧面安装式按钮中。

[0171] 图7描绘用户按压便携式生物计量监视装置的侧面以从侧面安装式光学心率检测传感器进行心率测量。生物计量监视装置的显示器可展示是否已检测到心率及/或显示用户的心率。

[0172] 图8说明实例生物计量监视装置智能报警特征的功能性。

[0173] 图9说明基于生物计量监视装置所经历的移动程度而改变其检测用户心率的方式的便携式生物计量监视装置的实例。

[0174] 图10说明其上具有自行车应用程序的便携式生物计量监视装置的实例,所述自行车应用程序可显示自行车速度及/或脚踏板的步调以及其它度量。

[0175] 图11A说明PPG传感器的实例框图,所述PPG传感器具有光源、光检测器、ADC、处理器、DAC/GPIO,及光源强度及开/关控件。

[0176] 图11B说明类似于图11A的PPG传感器的PPG传感器的实例框图,所述PPG传感器额外使用取样及保持电路以及模拟信号调节。

[0177] 图11C说明类似于图11A的PPG传感器的PPG传感器的实例框图,所述PPG传感器额外使用取样及保持电路。

[0178] 图11D说明具有多个可切换光源及检测器、光源强度/开关控件以及信号调节电路的PPG传感器的实例框图。

[0179] 图11E说明使用同步检测的PPG传感器的实例框图。为执行此类型的PPG检测,其具有解调器。

[0180] 图11F说明PPG传感器的实例框图,所述PPG传感器除图11A中说明的传感器的特征之外还具有差分放大器。

[0181] 图11G说明PPG传感器的实例框图,所述PPG传感器具有图11A到KKF中所示的PPG传感器的特征。

[0182] 图12A说明具有心率或PPG传感器、运动传感器、显示器、振动马达及连接到处理器的通信电路的便携式生物计量监视装置的实例。

[0183] 图12B说明具有心率或PPG传感器、运动传感器、显示器、振动马达、位置传感器、海拔高度传感器、皮肤电导率/湿度传感器及连接到处理器的通信电路的便携式生物计量监视装置的实例。

[0184] 图12C说明具有生理传感器、环境传感器及连接到处理器的位置传感器的便携式生物计量监视装置的实例。

[0185] 图13A说明使用运动信号及光学PPG信号来测量心率的实例。

[0186] 图13B说明使用运动信号及光学PPG信号来测量心率的另一实例。

[0187] 图14A说明具有到传感器处理器的模拟连接的传感器的实例。

[0188] 图14B说明具有到传感器处理器的模拟连接的传感器的实例,所述传感器处理器又具有到应用程序处理器的数字连接。

[0189] 图14C说明具有连接到应用程序处理器的一个或多个传感器的传感器装置的实例。

[0190] 图14D说明具有连接到传感器处理器的一个或多个传感器的传感器装置的实例,所述传感器处理器又连接到应用程序处理器。

[0191] 图15A说明使用顺序算法流程的游泳检测算法的实例。

[0192] 图15B说明使用并行算法流程的游泳检测算法的实例。

[0193] 图15C说明使用顺序与并行算法流程的混合的游泳检测算法的实例。

[0194] 图15D说明使用顺序与并行算法流程的混合的游泳检测算法的实例。

[0195] 图16A说明可用于PPG感测的取样及保持电路以及差分/仪表放大器的实例示意图。

[0196] 图16B说明用于PPG传感器的使用受控电流源来在跨阻抗放大器之前补偿“偏置”电流的电路的实例示意图。

[0197] 图16C说明用于PPG传感器的使用取样及保持电路用于施加到光电二极管(在跨阻抗放大器之前)的电流反馈的电路的实例示意图。

[0198] 图16D说明用于PPG传感器的使用具有环境光消除功能性的差分/仪表放大器的电路的实例示意图。

[0199] 图16E说明用于PPG传感器的使用光电二极管补偿由DAC动态地产生的电流的电路的实例示意图。

[0200] 图16F说明用于PPG传感器的使用光电二极管补偿由受控电压源动态地产生的电流的电路的实例示意图。

[0201] 图16G说明用于PPG传感器的包含使用“开关电容器”方法的环境光移除功能性的电路的实例示意图。

[0202] 图16H说明用于PPG传感器的使用光电二极管补偿由恒定电流源产生的电流(此还可使用恒定电压源及电阻器来完成)的电路的实例示意图。

[0203] 图16I说明用于PPG传感器的包含环境光移除功能性及连续样本之间的差分化的电路的实例示意图。

[0204] 图16J说明用于环境光移除及连续样本之间的差分化的电路的实例示意图。

[0205] 图17呈现根据某些实施例的用于将运动补偿应用于心跳波形信号的信号处理逻辑的框图。

[0206] 图18呈现经受两遍自适应滤波的频域心跳波形传感器信号的实例。图的上半部分展示未经滤波信号,且下半部分展示在两遍自适应滤波之后的同一信号。

[0207] 图19呈现用于不同用户活动类型的典型心率的曲线图。

## 具体实施方式

[0208] 本发明是针对生物计量监视装置(其在本文以及以引用的方式并入的任何参考案中还可称为“生物计量跟踪装置”、“个人健康监视装置”、“便携式监视装置”、“便携式生物计量监视装置”、“生物计量监视装置”,等等),其通常可描述为可佩戴装置,通常具有小的大小,经设计以由人们相对连续地佩戴。在佩戴时,这些生物计量监视装置搜集关于穿戴者所执行的活动或佩戴者的生理状态的数据。此数据可包含表示佩戴者周围的周围环境或佩戴者与环境的交互的数据,例如,关于佩戴者的移动的运动数据、环境光、环境噪声、空气质量,等,以及通过测量佩戴者的各种生理特性而获得的生理数据,例如心率、排汗水平,等。



[0209] 如上文所提及,生物计量监视装置在大小上通常为小的以使佩戴者不引人注目。Fitbit提供全部都非常小且非常轻的若干种生物计量监视装置,例如,Fitbit Flex为一种腕带,其具有可插入式生物计量监视装置,其约0.5英寸宽乘1.3英寸长乘0.25英寸厚。生物计量监视装置通常经设计以能够在没有不适感的情况下佩戴长时间周期,且干扰正常的日常活动。

[0210] 在一些情况下,生物计量监视装置可利用在生物计量监视装置外部的其它装置,例如,呈胸带上的EKG传感器形式的外部心率监视器可用以获得心率数据,或智能电话中的GPS接收器可用以获得位置数据。在此些情况下,生物计量监视装置可使用有线或无线通信连接与这些外部装置通信。本文中所揭示及论述的概念可应用于独立生物计量监视装置以及利用提供于外部装置中的传感器或功能性(例如,外部传感器、由智能电话提供的传感器或功能性,等)的生物计量监视装置两者。

[0211] 一般来说,本文中论述的概念可实施于独立生物计量监视装置以及(在适当时)利用外部装置的生物计量监视装置中。

[0212] 应理解,尽管本文中所包含的概念及论述是在生物计量监视装置的上下文中呈现,但如果适当硬件可用,那么这些概念还可同样应用于其它上下文中。举例来说,许多现代智能电话包含通常包含于生物计量监视装置中的例如加速度计等运动传感器,且如果适当硬件可用于装置中,那么本文中论述的概念可实施于该装置中。在效果上,此可看作将智能电话转变为某一形式的生物计量监视装置(但为大于典型生物计量监视装置且可能不以相同方式佩戴的生物计量监视装置)。此些实施方案也应理解为处于本发明的范围内。

[0213] 本文中论述的功能性可使用数种不同方法来提供。举例来说,在一些实施方案中,处理器可由存储在存储器中的计算机可执行指令控制以便提供如本文所述的功能性。在其它实施方案中,此功能性可以电路的形式来提供。在又其它实施方案中,此功能性可由受存储在与一或多个专门设计的电路耦合的存储器中的计算机可执行指令控制的一或多个处理器来提供。可用以实施本文中概述的概念的硬件的各种实例包含但不限于专用集成电路(ASIC)、现场可编程门阵列(FPGA),及与存储用于控制通用微处理器的可执行指令的存储器耦合的通用微处理器。

[0214] 独立生物计量监视装置可以数个形状因数来提供,且可经设计而以多种方式佩戴。在一些实施方案中,生物计量监视装置可经设计以可插入到一可佩戴壳体中或可插入到多个不同的可佩戴壳体中,例如,腕带壳体、带夹壳体(belt-clip case)、挂件壳体、经配置以附接到例如自行车等一件锻炼设备的壳体,等。此些实施方案更详细地描述于例如2013年9月17日申请的第14/029,764号美国专利申请案中,所述美国专利申请案为此目的特此以引用的方式并入。在其它实施方案中,生物计量监视装置可经设计以仅按一种方式佩戴,例如,以不可移除方式集成到腕带中的生物计量监视装置可既定仅佩戴在人的手腕(或可能脚踝)上。

[0215] 根据本文所述的实施例及实施方案的便携式生物计量监视装置可具有适于耦合到(例如,紧固到、佩戴、被支承,等)用户的身体或衣服的形状及大小。便携式生物计量监视装置的实例展示于图1中;所述实例便携式监视装置可具有用户接口、处理器、生物计量传感器、存储器、环境传感器及/或可与客户端及/或服务服务器通信的无线收发器。手腕佩戴型便携式生物计量监视装置的实例展示于图2A到2C中。此装置可具有显示器、按钮、电子器件封

装,及/或附接带。附接带可经由使用钩环(例如, Velcro)、卡扣及/或具有为其形状的存储器的带子(例如,经由使用弹簧金属带)而紧固到用户。在图2B中,可看到用于配合充电器及/或数据发射缆线的传感器突起及凹部。在图2C中,展示穿过电子器件封装的横截面。值得注意的是传感器突起、主PCB板,及显示器。

[0216] 便携式生物计量监视装置可从嵌入式传感器及/或外部装置收集一或多个类型的生理及/或环境数据,且将此信息传达或中继到其它装置(包含能够充当可接入因特网的数据源的装置),因而准许例如使用网络浏览器或基于网络的应用程序来检视所收集的数据。举例来说,当用户佩戴着生物计量监视装置时,生物计量监视装置可使用一或多个生物计量传感器计算并存储用户的步数。生物计量监视装置可接着将表示用户的步数的数据发射到网络服务(例如, www.fitbit.com)上的账户、计算机、移动电话,或其中可存储、处理且由用户观测数据的保健站。实际上,生物计量监视装置除用户的步数之外或代替用户的步数还可测量或计算多个其它生理度量。这些生理度量包含但不限于能量消耗,例如,卡路里燃烧值、爬上及/或爬下的楼层数、心率、心率变化、心率恢复、位置及/或走向(例如经由GPS、GLONASS或类似系统)、上升、走动速度及/或行进距离、游泳单程计数、泳姿类型及检测到的计数、自行车距离及/或速度、血压、血糖、皮肤传导、皮肤及/或身体温度、经由肌电描记术测量的肌肉状态、通过脑电图描记术测量的大脑活动、体重、身体脂肪、卡路里摄入、从食物的营养摄入、药物摄入、睡眠周期,例如时钟时间、睡眠阶段、睡眠质量及/或持续时间、pH值水平、水合作用水平、呼吸速率,及其它生理度量。生物计量监视装置还可以测量或计算与用户周围的环境有关的度量,例如大气压力、天气条件(例如,温度、湿度、花粉计数、空气质量、雨/雪条件、风速)、光暴露(例如,环境光、UV光暴露、在黑暗中花费的时间及/或持续时间)、噪音暴露、辐射暴露,及磁场。此外,从生物计量监视装置收集数据流的生物计量监视装置或系统可计算从此数据导出的度量。举例来说,装置或系统可经由心率变化、皮肤传导、噪音污染及睡眠质量的组合来计算用户的紧张及/或放松水平。在另一实例中,装置或系统可经由药物摄入、睡眠数据及/或活动数据的组合来确定医疗干预(例如药物)的功效。在又一实例中,生物计量监视装置或系统可经由花粉数据、药物摄入、睡眠及/或活动数据的组合来确定过敏药物的功效。提供这些实例仅为了说明,且并不希望为限制性的或详尽的。传感器装置的进一步实施例及实施方案可见于2011年6月8日申请的标题为“便携式生物计量监视装置及其操作方法(Portable Biometric Monitoring Devices and Methods of Operating Same)”的美国专利申请案13/156,304及2012年8月6日申请的标题为“Fitbit跟踪器(Fitbit Tracker)”的美国专利申请案61/680,230中,所述美国专利申请案两者的全文特此以引用的方式并入本文中。

[0217] 生理传感器

[0218] 本文中论述的生物计量监视装置可使用一个、一些或所有以下传感器来获取生理数据,包含但不限于下表中概述的生理数据。生理传感器及/或生理数据的所有组合及排列既定落入本发明的范围内。生物计量监视装置可包含但不限于以下指定用于获取对应生理数据的一个、一些或所有传感器的类型;实际上,还可或替代地使用其它类型的传感器来获取对应生理数据,且这些其它类型的传感器也既定落入本发明的范围内。此外,生物计量监视装置可从对应传感器输出数据导出生理数据,包含但不限于其可从所述传感器导出的生理数据的数目或类型。

[0219]

生理传感器	所获取的生理数据
<b>光学反射计</b> 实例传感器： - 光发射器及接收器 - 多个或单个 LED 及光电二极管布置 - 经调谐用于特定生理信号的波长 - 同步检测/振幅调制	心率、心率变化 SpO <sub>2</sub> (周边氧的饱和度) 呼吸 紧张 血压 动脉硬化 血糖水平 血容量 心率恢复 心脏健康

[0220]

<b>运动检测器</b> 实例传感器： - 惯性传感器、陀螺仪传感器，及/或加速度计 - GPS	活动水平检测 坐着/站立检测 下落检测
<b>皮肤温度</b>	紧张
<b>EMG(电肌动描记传感器)</b>	肌肉张力
<b>EKG 或 ECG(心电图传感器)</b> 实例传感器： - 单导线 ECG 或 EKG - 双导线 ECG 或 EKG	心率 心率变化 心率恢复 紧张 心脏健康
<b>磁力计</b>	基于旋转的活动水平
<b>激光多普勒</b>	
<b>功率计</b>	
<b>超声波传感器</b>	血流量
<b>音频传感器</b>	心率 心率变化 心率恢复 笑声检测 呼吸 呼吸类型，例如，打鼾、呼吸(breathing)、 呼吸问题(例如睡眠呼吸暂停) 用户的语音
<b>应变计</b> 实例： - 在腕带中	心率 心率变化 紧张
<b>湿度/浸没式传感器</b> 实例传感器： - 皮肤电响应	紧张 游泳检测 淋浴检测

[0221] 在一个实例实施例中，生物计量监视装置可包含光学传感器以检测、感测、取样及/或产生可用以确定表示例如用户的紧张(或其水平)、血压及/或心率的信息的数据。(见，例如图2A到3C及11A到11K)。在这些实施例中，生物计量监视装置可包含光学传感器，其具有一或多个光源(LED、激光，等)以发出或输出光到用户的身体，以及光检测器(光电二极管、光晶体管，等)以取样、测量及/或检测此光从用户身体的响应或反射且提供用以确定

表示用户的紧张(或其水平)、血压及/或心率(例如,例如通过使用光电容积图)的数据的数据。

[0222] 在一个实例实施例中,用户的心率测量可由通过一或多个传感器(或连接到其的处理电路)确定的准则而触发。举例来说,当来自运动传感器的数据指示静止或具有极少运动的周期时,生物计量监视装置可触发、获取及/或获得心率测量或数据。(见,例如图9、12A及12B)。

[0223] 可使用光源(例如,LED)及对应光检测器(例如,光电二极管)记录身体上的光电容积(PPG)信号。在每一心搏循环的情况下,心脏将血液泵送到周边。即使此压力脉搏在其到达皮肤的时候稍微受损,其仍足以扩张皮下组织中的动脉及小动脉。通过用来自发光二极管(LED)的光照亮皮肤及接着测量发射或反射到光电二极管的光量来检测到由压力脉搏引起的体积的变化。

[0224] 在某些实施例中,PPG或其它技术用以测量心跳波形。“心跳波形”通常是指由用户心跳驱动血液流动引起或与用户心跳驱动血液流动相关的任何测量的信号的变化。在一些实施例中,测量的信号与由经由循环系统泵送血液的心脏引起的血液循环有关,所述血液循环导致毛细管体积或其它参数的心血管驱动变化。在一些实施例中,由光电容积图(PPG)测量心跳波形。在此些实施例中,心跳波形反映毛细管中的血容量变化,其与用户的心跳及脉搏(由心跳引起的动脉触诊)相关。在一些实施例中,测量的信号与心脏或心电图信号的肌肉活动有关。在一些实施例中,可由ECG测量心搏活动或信号以获得心跳波形。心跳波形表示用于一或多个心搏循环的信息,所述信息对应于从其产生到下一次心跳的开始完整心跳。心搏循环的频率由心率描述,心率通常表达为每分钟跳动数。心跳波形通常包含关于心跳的各种阶段的信息,例如在一或多个循环内的波形的振幅、频率及/或形状。在许多实施例中,心跳波形用以获得用户的心率。

[0225] 此PPG信号因此可用以估计用户的心率。PPG反映归因于心跳的血容量的深部变化以及归因于对象运动的深部组织及装置皮肤界面的光学性质的变化的组合。通常,人心率估计在范围40到240每分钟跳动数(bpm)。

[0226] 图12A说明具有心率或PPG传感器、运动传感器、显示器、振动马达及连接到处理器的通信电路的便携式生物计量监视装置的实例。

[0227] 图12B说明具有心率或PPG传感器、运动传感器、显示器、振动马达、位置传感器、海拔高度传感器、皮肤电导率/湿度传感器及连接到处理器的通信电路的便携式生物计量监视装置的实例。

[0228] 在一个实施例中,当运动传感器指示用户活动或运动(例如,对于触发、获取及/或获得所需心率测量或数据(例如,用以确定用户的静息心率的数据)不合适或并非最佳的运动)时,用以获取及/或获得所需心率测量或数据的生物计量监视装置及/或传感器可置于或保持于低功率状态中。因为在运动期间进行的心率测量可能不太可靠且可能被运动假象破坏,所以当生物计量监视装置在运动中时,可能需要减小收集心率数据样本的频率(因而减小功率使用)。

[0229] 在另一实施例中,生物计量监视装置可使用指示用户活动或运动的数据(例如,来自一或多个运动传感器)来调整或修改触发、获取及/或获得所需心率测量或数据的特性(例如,以改善对运动假象的稳健性)。举例来说,如果生物计量监视装置接收到指示用户活

动或运动的数据,那么生物计量监视装置可调整或修改用以获取心率数据的传感器的取样率及/或分辨率模式(例如,在用户运动量超过某一阈值的情况下,生物计量监视装置可增大取样率及/或增大用以获取心率测量或数据的传感器的取样分辨率模式)。此外,生物计量监视装置可在用户活动或运动的某些周期(例如,用户运动量超过某一阈值的周期)期间调整或修改运动传感器的取样率及/或分辨率模式。以此方式,当生物计量监视装置确定或检测到此用户活动或运动时,生物计量监视装置可将运动传感器置于较高取样率及/或较高取样分辨率模式以例如实现心率信号的更准确的自适应滤波。(见,例如,图9)。

[0230] 图9说明基于生物计量监视装置所经历的移动程度而改变其检测用户心率的方式的便携式生物计量监视装置的实例。在其中检测到运动(例如,经由使用加速度计)的情况下,用户可被生物计量监视装置认为是在“活动”,且高取样率心率检测可发生以减小心率测量中的运动假象。可保存及/或显示此数据。在生物计量监视装置确定用户不移动(或相对久坐)的情况下,低取样率心率检测(其不消耗那么多功率)对于测量心率可为适当的且因而可被使用。

[0231] 值得注意的是,在生物计量监视装置使用光学技术来例如通过使用光电容积图获取心率测量或数据的情况下,可使用运动信号来确定或建立通过心跳波形传感器进行数据获取或测量(例如,同步检测而不是非振幅调制方法)及/或其分析的特定方法或技术。(见,例如如图11E)。以此方式,指示用户运动或活动量的数据可致使生物计量监视装置建立或调整由一或多个光学心跳波形传感器使用的数据获取或测量的类型或技术。

[0232] 举例来说,在一个实施例中,当运动检测器电路检测到或确定生物计量监视装置佩戴者的运动低于阈值时(例如,如果生物计量监视装置确定用户久坐或睡着),生物计量监视装置(或如本文所揭示的心率测量技术)可调整及/或减小光学心率取样的取样率。(见,例如,图9)。以此方式,生物计量监视装置可控制其功率消耗。举例来说,生物计量监视装置可通过减小传感器取样率而减小功率消耗,例如,生物计量监视装置可每10分钟一次或每1分钟10秒地对心率进行取样(经由心跳波形传感器)。值得注意的是,另外或替代地,生物计量监视装置可经由根据运动检测控制数据处理电路分析及/或数据分析技术而控制功率消耗。由此,用户的运动可能影响心率数据获取参数及/或数据分析或其处理。

[0233] 心跳波形传感器中的运动假象抑制

[0234] 如上文所论述,可通过使用一或多个算法以移除运动假象来改善由PPG传感器测量的原始心跳波形信号。在某些实施例中,使用来自运动传感器的数据精确测量用户的运动,且使用自适应滤波器以在用户的运动为周期性的时从心率信号移除运动假象。可使用传感器测量用户的移动(用于确定运动假象),所述传感器包含但不限于加速度计、陀螺仪、接近度检测器、磁力计,等。这些算法的目标是使用从作为指导的其它传感器俘获的移动信号来移除PPG信号的可归因于移动的分量(移动假象)。在一个实施例中,可使用自适应滤波器基于混合卡尔曼滤波器(Kalman filter)及最小均方滤波器或递归最小平方滤波器来移除PPG信号中的移动假象。可接着使用峰值计数算法或功率谱密度估计算法从清洁/经滤波信号提取心率或心跳波形的其它特征。或者,可使用卡尔曼滤波器或粒子滤波器来移除这些移动假象。

[0235] 可用以计算心率频率的另一方法是将心率信号模型创建为 $Y = Y_{dc} + \sum a_k * \cos k\theta + b_k * \sin k\theta$ ,其中k为谐波分量的阶数,且 $\theta$ 为用于心率的模型参数。此模型可接着使用扩展

卡尔曼滤波器或粒子滤波器而拟合到信号。此模型利用以下事实：信号并非正弦的，因此在基本谐波以及多个额外谐波两者处含有功率。

[0236] 或者，可将信号建模为 $Y = Y_{dc} + \sum a_k * \sin(k * w_{motion} t + \theta) + \sum b_k * \sin(k * w_{HRT} + \phi)$ ，其中 $w_{motion}$ 直接从加速度计信号(或另一运动传感器信号)估计。

[0237] 可使用各种技术来改进运动补偿。在以下子章节中呈现这些技术中的一些。

[0238] 高带通滤波器

[0239] PPG信号倾向于具有归因于除了心跳之外的原因(例如，呼吸、血液到测量区中或离开测量区的移动、改变监视装置的定向的用户运动)的慢变化。在应用自适应滤波器之前通过对PPG信号进行高通滤波来移除这些慢变换可改进自适应滤波器的性能。因此，某些实施例提供置于自适应滤波器之前的高通滤波器。见图17。在一些实施方案中，高通滤波器的截止频率尽可能高地定位，但不高于预期的最低心率(对于典型应用，其大约为40bpm)，因此高通滤波器截止可被置于约0.3Hz与0.6Hz之间的某处。

[0240] 在一些实施方案中，高通截止频率经选择大约为用户的先前检测的安静心率，所述安静心率可由多种技术确定。这些情形包含至少以下情形。(1)在她被唤醒且仍静止在床上时立刻测量用户<sup>1</sup>的心率。如别处所描述，生物计量监视装置可使用其它算法来自动检测用户何时睡着/觉醒。(2)在用户在睡眠时测量用户的平均心率。作为实例，用户的安静心率可使用例如安静HR=睡眠HR/0.83的等式从睡眠心率计算。(3)在用户觉醒且静止时测量用户的心率。在日间进行几次这些测量且计算这些测量中的最低测量的第N百分比(例如，N=10或5或2)提供安静心率的良好近似。在全天活动期间近似安静心率的方法可进一步用以计算不同位置处的用户<sup>1</sup>的安静心率。举例来说，生物计量监视装置可计算在家中及在工作中的用户<sup>1</sup>的安静心率。除了促进在高通滤波器中的使用之外，此信息可展示随时间的流逝在家及工作安静心率中的趋势。

[0241] 可基于用户的检测的活动水平设定高带通滤波器频率。在此些实施例中，最低预期心率基于活动而不同；例如大多数用户在行走或跑步时将具有高于约50bpm的心率。因此，在某些实施例中，PPG处理逻辑通过使用例如惯性传感器(例如，加速计)推断用户的活动来动态地调整高通滤波器的频率截止。随着用户的活动水平的增加，如由运动解译逻辑推断，可相应地向上调整高通滤波器截止。在某些实施例中，当处理逻辑确定用户参与行走时，其与用户的步频、所爬的海拔等成比例地增加高通滤波器截止。此些调整的基础的实例可通过跑步与行走之间的正常用户的心率的变化看到，如图19中所示。

[0242] 创建光谱图心率监视器输出(时域→频域)

[0243] 在信号处理的适当时间，处理逻辑将时域信号转换成频域信号，其可表示为频率对时间。图18呈现频域信号的实例。虽然处理逻辑可使用快速傅立叶变换执行变换，但其它技术可为合适的。实例包含小波变换及倒频谱变换。

[0244] 运动补偿过程

[0245] 心跳波形分析逻辑可跟踪用户的运动，如由装置所检测，且应用自适应滤波以在用户的运动为周期性的时从心率信号移除或减少运动假象。在某些实施例中，使用加速计、陀螺仪或加速计及陀螺仪来测量运动假象。

[0246] 在某些实施例中，连续两次地将自适应滤波器应用于心跳波形数据。换句话说，第一遍自适应滤波器的输出为第二遍自适应滤波器的输入。尽管通常是不必要的，但逻辑可

运行自适应滤波器两次以上。可使用此方法以移除运动假象的基频及较高谐波两者,如使用例如加速计所测量。

[0247] 在第一遍时,滤波器通常移除运动假象的基频,且在第二遍时,其移除第二谐波(或其它较低功率谐波)。举例来说,用户可以1Hz的标称速率行走以在心跳波形传感器信号中产生大约1Hz运动假象。第一遍自适应滤波器可移除此假象,但不是其标称为2Hz的第一谐波,其可干扰心跳波形信号的处理。使“清洁”心跳波形信号第二次经过自适应滤波器可移除运动假象的第二谐波以进一步清洁信号。在一些实施方案中,不需要进一步清洁,因为较高次谐波与心率信号相比较具有较低功率及/或处于远离心率信号的频率。

[0248] 图18呈现经受两遍自适应滤波的频域心跳波形传感器信号的实例。图的上半部分展示未经滤波信号,且下半部分展示在两遍自适应滤波之后的同一信号。应注意,移除比真正心率信号高及低的频率两者的运动假象。

[0249] 识别心跳波形轨迹

[0250] 心跳波形轨迹为经处理的心跳波形传感器输出数据的以频率对时间为单位的实质上连续点(具有极少或没有跳跃不连续性)的迹线。迹线的点可具有相对恒定的功率密度。

[0251] 在某些实施例中,在使用自适应滤波器移除运动假象之后,计算信号的功率频谱密度。具有最高振幅的峰值可选择为当前心率的最有可能的估计。或者,如动态编程或多目标跟踪的技术可用以在存在归因于运动及其较高谐波引起的其它轨迹的情况下估计光谱图中的心率‘轨迹’。在所有方法中,一些技术中的一或多者可经实施以改进性能:

[0252] 1. 用户的预期的最小心率与在行走或跑步的用户的步频或其它步调测量有关。通过使用例如加速计测量用户的步频,心率监视器可设定关于用户的预期心率的最低界限。这用以移除通常在较低频率处出现的许多运动假象相关峰值。可将类似技术应用于其它用户活动的速率(例如,泳姿、自行车踩踏步调及本文中所描述的其它活动的速率)。

[0253] 2. 骑单车的用户的预期的最小心率与用户骑单车的速度及坡度有关。通过使用步调传感器、GPS或其它速度测量传感器测量速度,及使用高度计、GPS或其它高度测量传感器测量坡度,心率监视器可设定关于用户的预期心率的较低界限。这用以移除通常在较低频率处出现的许多运动假象。

[0254] 3. 关于预期心率的较低界限还可基于加速计信号中的不同特征(如总功率、一或多个轴的标准偏差、特定频带中的功率等)来计算。较高总加速计功率或一或多个轴的较高标准偏差通常与参与导致较高心率的剧烈活动的人有关。

[0255] 4. 行走、跑步或骑单车的用户的最小心率也高于用户的固定不动心率。此固定不动心率可在用户静止时或在他或她睡眠时计算,且可被用作关于心率的较低界限(单独地或外加用于确定较低界限的另一机构(例如,用户的当前活动模式的预期的最低心率))。

[0256] 5. 用户的活动模式(如行走、跑步及骑单车)可使用装置上的其它传感器(如惯性传感器)自动计算,或可由用户手动地键入。

[0257] 确定心率估计的质量

[0258] 在某些实施例中,信号处理逻辑通过与背景功率相比较测量心跳迹线的输出处的功率频谱密度的量值,计算心率估计的质量。此监视器接着可将此提供到用户作为反馈。反馈可采取各种形式。在一个实例中,其呈现关于可相信心率估计的程度的置信度。在另一实

例中,其提供用于改进未来心率测量的产生的指令。举例来说,其可呈现关于用户是否需要身体上调整装置的置放及紧密度以达成较佳信号的信息。图17的论述中呈现了其它细节。

[0259] 用于心跳波形传感器中的运动补偿的实例架构

[0260] 图17呈现多种运动补偿心跳波形传感器的实例架构(及相关联的过程流)。在描绘的实例中,信号处理逻辑接收两个输入信号:(1)来自例如PPG传感器1703的心跳波形信号及(2)运动检测传感器1705输出。可以定义的频率取样来自心跳波形传感器的原始输出,且可缓冲样本以用于一起处理。类似地,可取样及存储运动信号。在某些实施例中,以约20到200Hz或约20Hz到60Hz的速率取样心跳波形传感器及/或运动检测传感器输出。在某些实施例中,以相同频率取样心跳波形传感器及运动检测传感器输出。在一个实例中,以25Hz取样两个信号。输出有限次地存储于缓冲器1707及1709中而不管取样速率。

[0261] 在某些实施例(例如,图17中所描绘的实施例)中,将一或多个额外输入提供到运动补偿逻辑。在一些实施方案中,额外输入为用户活动水平或活动类型,如从来自运动传感器或其它传感器的输出数据推断或从用户进行的手动设定检测。出于此目的可使用来自例如运动检测传感器等装置传感器的输出。在图17中所描绘的架构中,信号处理逻辑使用用户的当前状态(例如,固定不动的、参与活动1、参与活动2等,见框1733)及有时被称作步调的用户活动速率(见框1735)。在一些实施例中,用户的活动类型/状态是可选的。除了固定不动之外,活动类型的实例包含行走、跑步、骑单车等。在一些实施方案中,装置包含周期性运动速率计算器,其计算用户的步频或其它周期性运动速率。在过程中的各种阶段处使用周期性运动速率。

[0262] 在一些实施例中,可单独地处理经缓冲心率及运动传感器输出。在其它实施例中,早先在运动补偿过程中一起处理经缓冲心率及运动传感器输出。在由图17的架构使用的设计中,两个经缓冲输出样本经受相同的“预处理”操作(见框1711)。此些预处理操作的实例包含带通滤波、高通滤波、低通滤波及降噪。作为实例,由移除输出的慢变化分量的滤波器对两种类型的样本进行滤波,这引入了信号处理的挑战,如上文所解释。在实例中,两个信号经受相同的预处理,但其并未组合。

[0263] 在一些实施例中,预处理框1711基于如上文所描述的用户活动水平或活动类型动态地选择截止高通频率。出于此目的可使用来自1733及1735的输入。作为实例,对应于每分钟42次跳动数的0.7Hz的高通截止可适用于一些用户活动但不适用于其它用户活动。因此,在一些实施方案中,算法试图确定用户的当前活动,且选择用于所述活动的适当截止频率。在一个实例中,算法从运动传感器输出数据确定用户的步频,且使用步频选择适当高通截止频率。

[0264] 在图17中所描绘的实施例中,信号处理逻辑在缓冲器1713中缓冲预处理的心跳波形传感器信号,且在缓冲器1715中缓冲预处理的运动传感器信号。在某些实施例中,每一缓冲器保存从约1到40秒或从约5到20秒的数据样本。在一个实例中,缓冲器保存约10秒的数据。

[0265] 在某些实施方案中,信号处理逻辑包含用于基于数据的不同特性处理心跳波形数据的不同信道。这些特性可取决于用户的推断的或用户设定的特性,所述特性在一些状况下可动态地变化。这些特性的实例包含用户活动类型、用户活动水平(例如,步调或步频)、当日时间、星期时间、位置等。在图17中所描绘的实施例中,特性为活动类型及/或水平(例



如,周期性运动速率)。如图所示,活动鉴别逻辑框1717接收用户的状态(从框1733)及用户的步调(从框1735)作为输入。活动鉴别框可被视为多路复用器的形式。信号处理逻辑使用此信息或其它实施例中的其它信息以选择信道。在一些实施方案中,逻辑基于来自装置的用户接口的用户输入选择信道,所述用户接口可提供于生物计量监视装置或辅助装置上。如果装置检测到用户进入特定模式(如“骑单车”),那么处理逻辑可决定用于包含骑单车的活动的信道应用以处理心跳波形。在所描绘实施例中,存在三个信道:“静止”信道、“第一活动”信道及“第二活动”信道。活动处理信道的实例包含用于行走/跑步的信道、用于锻炼的信道及/或用于特定类型的锻炼(例如,骑单车、游泳、椭圆训练、攀岩、网球等)的信道。当然,在传感器输出建议用户通常不活动时推断静止模式信道。通常,可存在两个或两个以上信道。在某些实施例中,存在2到20个信道或2到10个信道或2到5个信道。

[0266] 在信道中的每一者中,信号处理逻辑将从传感器获取的时域信号转换成频域信号。在所描绘实施例中,此情形对于静止模式信道完成于逻辑框1719处,对于第一活动信道完成于逻辑框1723处,且对于第二活动信道完成于逻辑框1725处。

[0267] 作为实例,可如下实施静止模式信道。首先,基于用户的运动确定静止模式。如果用户在最近时间窗口(例如,5分钟)期间尚未移动或仅稍微移动,那么处理逻辑(例如,框1717)出于进一步处理经缓冲传感器输出数据的目的将用户视为静止的。在此信道中,逻辑假设不存在运动假象,因此处理与其它信道的处理相比较得以简化。

[0268] 一些操作中的一些或全部可执行于静止信道以及一或多个其它“活动”信道中:

[0269] A. 执行快速傅立叶变换或其它时域到频域变换此情形可提供用户的心率的初始“估计”。在此变换之前,在时域中进行所有处理。如所提及,图17的框1719在静止信道中执行此操作。

[0270] B. 识别来自心跳波形传感器的经滤波的输出数据的频谱表示中的心率轨迹。可如上文所描述执行此过程。在某些实施例中,通过排除低于用户活动类型的预期水平的推定心率轨迹执行此情形。在静止模式信道的状况下,此水平约为每分钟30次跳动数。

[0271] C. 视情况使估计的时间变化心率平滑以提供平滑输出心率。可使用所属领域的技术人员已知的许多不同平滑滤波器执行平滑。在图17中所描绘的实施例中,可选平滑逻辑框1727使用来自框1733(用户状态)及1735(用户步调)的输入使时变心率信号平滑。

[0272] D. 在一些实施方案中,信号处理逻辑评估从运动补偿过程确定的心率值的“置信度”。在图17的实施例中,逻辑框1729标记此评估。如本文中别处所解释,置信度可由各种技术中的任一者确定。在一个方法中,其使用心跳波形传感器中所含有的信息;例如,传感器的输出数据的信噪比。当检测到低信噪比时,置信度低;当检测到高信噪比时,置信度较高。

[0273] E. 通常,信号处理逻辑通过将其计算的心率呈现给用户而完成其对经缓冲心率波形数据的处理。见图17中的逻辑框1731。在某些实施例中,信号处理逻辑将心率值以及呈现的心率中的计算的置信度呈现给用户。在一些状况下,逻辑呈现心率值以及用于调整装置位置以改进后续心率计算中的置信度的推荐。作为实例,逻辑可建议更紧地佩戴装置或将其佩戴在用户的前臂上较高处。

[0274] 可将心率信息呈现给用户(视觉地、听觉地、触觉地等)。可经由生物计量监视装置及/或相关联的辅助装置(例如,配对电话、桌、计算机或其它处理装置)提供信息。在一些实施方案中,经由“一键式”心率监视设计提供信息。见例如2014年1月1日申请且全文以引用

的方式并入本文中的第14/154,009号美国专利申请案。

[0275] 转而参考第一活动模式信道,可如下实施针对此模式的处理的实例。最初,基于用户的运动确定第一活动模式。可使用许多准则以确定用户的活动模式。在最低程度,装置应接收建议用户参与某一活动且不是固定不动的传感器输出。在典型实施方案中,运动传感器输出展示用户或用户的肢体以合理的速率移动。或者,处理逻辑可依赖于从用户的手动输入,其指示用户参与第一活动。其开始经由第一活动信道处理经缓冲的输出数据,而不管信号处理逻辑(例如,框1717)如何确定用户参与第一活动。在此信道中,逻辑假设存在应在计算用户的心率之前移除或减少的运动假象。否则,信道处理可与静止信道的信道处理类似地实施。

[0276] 第一活动信道可使用自适应滤波器从时域信号移除或减少运动假象。见图17的实施例中的框1721。在某些实施例中,自适应滤波器试图从运动传感器输出数据预测心跳波形传感器输出数据。此情形确定心跳波形传感器输出中的运动假象,因为运动假象两个输出信号所共有的唯一分量。以另一方式陈述,自适应滤波器从心率输出信号减去运动假象以提供“清洁”心率输出数据。可使用的自适应滤波的实例包含最小均方滤波及递归最小二乘滤波。视情况,处理逻辑使清洁心跳波形输出信号第二次经过自适应滤波器,如上文所解释。可使用的其它运动补偿算法的实例包含动态编程及多目标跟踪。如所提及,可对心跳波形信号再多两次使用运动补偿过程。用于运动补偿的运动传感器输出可表示多种用户身体运动中的任一者。实例包含周期性肢体移动(例如,步行、泳姿、骑自行车时的脚踝旋转)及在有氧机(例如,静止自行车、疾跑及椭圆机)上的腿移动。

[0277] 通常如上文所描述,第一活动信道中的心跳波形信号的进一步处理可继续进行静止信道。然而,识别心跳轨迹可使用更复杂处理。下文是可用于第一活动信道中的操作。

[0278] A. 使用FFT或其它频域转换技术从来自自适应滤波器的时域数据输出获得用户心率的“估计”。见图17的实施例中针对此操作的位置的框1723。

[0279] B. 识别来自心跳波形传感器的经滤波的输出数据的频谱表示中的心率轨迹。见图17的实施例中的框1724。在某些实施例中,通过排除低于用户活动类型的预期水平的推定心率轨迹执行此情形。在静止模式信道的状况下,此水平约为每分钟40次跳动数。在一些实施方案中,逻辑创建或使用用于每一活动类型及/或活动水平的预期心率频带,且对于任何给定活动类型,排除在带之外的所有潜在心率。可用以定义带的信息的实例包含推断的用户活动类型、步频及定义的传感器输出(例如,在骑单车时的GPS速度、用于骑自行车的高度计变化)。在某些实施例中,用于任何活动的最小心率带大于用户的固定不动的心率(先前确定)。

[0280] C. 使估计平滑以获得平滑输出心率。

[0281] D. 评估输出心率的“置信度”。此过程视情况使用如由不同过程确定的用户运动。其可视情况使用运动传感器输出的信噪比。

[0282] E. 将计算的心率呈现给用户。可与用于调整装置位置以改进置信度的置信度水平及/或推荐一起呈现此信息。可将信息呈现给用户(视觉地、听觉地、触觉地等)。可经由生物计量监视装置及/或相关联的辅助装置(例如,配对电话、桌、计算机或其它处理装置)提供信息。在一些实施方案中,经由一键式摄心率监视设计提供信息。见例如2014年1月1日申请且全文以引用的方式并入本文中的第14/154,009号美国专利申请案。

[0283] 如所提及,可使用额外活动信道,例如与图17中的框1725相关联的信道。在许多实施方案中,额外信道使用图17中所描绘的第一活动信道上的变化。变化可包含最小及最大计算的心率上的边界的位置,且逻辑如何积极地对来自心跳波形传感器的信号进行滤波。

[0284] 控制逻辑用以实施本文中所述的心跳波形处理,其通常但不一定位于健身监视装置上。所述控制逻辑可实施为硬件、软件、固件或其任何组合。可能据说通过“编程”来提供指令。此编程理解为包含任何形式的逻辑,包含数字信号处理器中的硬编码逻辑及具有实施为硬件的特定算法的其它装置。编程亦理解为包含可执行于通用处理器上的软件或固件指令。在执行本文中所述的指令时由控制逻辑使用的数据可由可完全驻存在装置上或部分驻存在配对辅助装置上的相关联的存储器、寄存器等存储(例如,缓冲)。下文参看例如如图11A到11G、12A到12C、13A到13B及14A到14D呈现了用于实施控制逻辑的合适架构的实例。

[0285] 在一些实施例中,控制逻辑包含处理器、芯片、卡或板或这些的组合,其包含用于执行一或多个控制功能的逻辑。在一些实施例中,用于控制心跳波形传感器的指令存储于与健身监视装置相关联的存储器装置上或经由网络提供。合适存储器装置的实例包含半导体存储器、磁性存储器、光学存储器等。用于控制心跳波形传感器的计算机程序代码可以例如汇编语言、C等任何常规计算机可读编程语言来撰写。由处理器执行编译的目标代码或脚本以执行在程序中识别的任务。

[0286] 心跳波形传感器中的工作循环

[0287] 可通过在规则活动期间工作循环心跳波形传感器而节省装置功率。功率节省可通过关掉PPG传感器光源及/或光检测器及通过减少信号处理算法的操作而达成。处理逻辑可工作循环传感器光源以对应于用于处理数据的工作循环。

[0288] 基于确定的活动状态,心率逻辑确定产生新的心率读数的频率。当处于与高身体活动相关联的活动状态时,逻辑可频繁地确定心率(例如,每隔一秒)。然而,当不参与剧烈身体活动时,其较不频繁地产生新的心率读数。因为心率估计要求计算功率频谱密度(其需要在最小持续时间内的PPG数据(例如,约5到15秒的数据)),所以工作循环逻辑应确保在最小时间内接通传感器。在一些实施方案中,工作循环可如下实施:

[0289] 1. 一旦获得足够样本来计算心率估计,便可关掉传感器(光源及光检测器)直到请求下一个样本为止。

[0290] 2. 在用户主动地在屏幕上寻找估计的状况下,可关掉工作循环,且用户看到心率的瞬时更新。

[0291] 3. 如果用户参与需要高分辨率(例如,1秒分辨率)的如跑步或骑单车的身体活动,那么可再次关掉工作循环。

[0292] 4. 当用户不以要求频繁更新的方式操作时,装置逻辑可切换回到低功率模式,且可以低频率(例如,每分钟一次)测量心率。即使在逻辑不接收建议用户对接收更新感兴趣的输入时,可进行不频繁心率测量以供长期趋势(例如一整天)使用。

[0293] 5. 在某些实施方案中,使用工作循环的装置可减少由LED光源消耗的功率达75%,且减少由信号处理算法消耗的功率达90%。

[0294] 环境光及肤色

[0295] 环境光及肤色可能使得难以从PPG信号提取用户的心率。可通过从PPG光源打开时的所接收检测光信号的值减去PPG光源关闭时的所接收检测光信号的值而减小环境光的影

响(假定两个信号是在彼此紧密接近的时间获得)。

[0296] 可通过改变PPG光源的强度、从光源发出的光的波长及/或通过使用对应于两个不同波长的所接收信号的比率或差而减小肤色的影响。可通过使用用户输入(例如,用户键入其肤色)、人面部的图像等来确定肤色,且可随后接着使用肤色来校准算法、光源亮度、光源波长及接收器增益。还可通过将具有已知振幅的信号发送到光源且接着测量从光电探测器接收到的信号来测量肤色(及用户佩戴装置的紧密性)对原始PPG信号的影响。此类信号可发送达延长的时间周期(以便经由多个预期心跳俘获数据)且接着求平均以产生不取决于心率的稳定状态数据组。可接着将此振幅与存储在表中的一组值相比以确定算法校准、发射器振幅及接收器增益。

[0297] 使用试探法的心率估计改善

[0298] 在获得心率的初始估计(例如,通过峰值计数或功率谱密度估计)之后,其可用于对心率的允许速率施加界限。可对于每个用户优化这些界限,因为每一用户将具有唯一的心率概况。举例来说,可在每一用户固定不动时估计其久坐心率,且此可用作用户步行时的下限。类似地,如从步数计计算的步行频率的二分之一可充当用于预期心率的良好下限。

[0299] 心率算法可针对每一用户定制,且可学习用户的心率概况并适于用户的行为及/或特性以便随时间推移表现地更好。举例来说,所述算法可基于来自用户的历史数据而对特定身体活动期间的心率或步行速率设定界限。此可在心率数据被噪音及/或运动假象破坏时提供更好的结果。

[0300] HR质量度量

[0301] 在另一实例实施例中,心率/PPG信号的信号质量度量可用以提供所产生信号的准确度/精确度的量化。取决于此度量的值,确定用户的心率(或例如呼吸等其它PPG导出度量)的算法可采取某些动作,包含让用户拉紧表带、忽略所收集心率数据的某些部分(例如,具有低质量度量的数据段),及对心率数据的某些部分进行加权(例如,具有较高质量度量的数据可在计算心率时给予更大权重)。

[0302] 在一个实施例中,可如下导出信号质量度量:绘制散布图,其中x轴为时间,且y轴为在那一给定时刻的PPG信号中的峰值的频率。使用此策略待克服的问题是在给定时刻可能存在多个及/或零个峰值。最佳拟合线在此散布图中俘获线性关系。高质量信号应具有良好的拟合到线(在短时间跨度内)的一组峰值,而不良信号将具有不能由线良好地描述的一组峰值。因此,到线的拟合质量提供PPG信号自身的质量的良好度量。

[0303] 久坐、睡眠及活动分类度量

[0304] 在又一实例实施例中,当装置确定用户久坐或睡着时,生物计量监视装置可使用传感器来计算心率变化。此处,生物计量监视装置可以较高速率取样模式(相对于非久坐周期或超出预定阈值的用户活动周期)操作传感器以计算心率变化。生物计量监视装置(或外部装置)可使用心率变化作为心脏健康或紧张的指示符。

[0305] 实际上,在一些实施例中,生物计量监视装置可在用户久坐及/或睡着(例如,如由生物计量监视装置检测及/或确定)时测量及/或确定用户的紧张水平及/或心脏健康。本发明的生物计量监视装置的一些实施例可使用指示心率变化、皮肤电响应、皮肤温度、体温及/或心率的传感器数据来确定用户的紧张水平、健康状态(例如,发烧或感冒的风险、发作,或进展),及/或心脏健康。以此方式,生物计量监视装置的处理电路可确定及/或跟踪随

时间推移的用户的“基线”紧张水平及/或随时间推移的心脏“健康”。在另一实施例中,所述装置可在其中用户无运动(或用户的运动低于预定阈值,例如当用户正坐着、躺下、睡着或处于睡眠阶段(例如,深睡眠)时)的一或多个周期期间测量用户的生理参数。此数据还可由生物计量监视装置用作用于紧张相关参数、健康相关参数(例如,发烧或感冒的风险或发作)、心脏健康、心率变化、皮肤电响应、皮肤温度、体温及/或心率的“基线”。

#### [0306] 睡眠监视

[0307] 在一些实施例中,生物计量监视装置可自动地检测或确定用户正试图入睡、正在入睡、睡着及/或从睡眠周期醒来。在这些实施例中,生物计量监视装置可使用生理传感器来获取数据,且生物计量监视装置的数据处理电路可使从生物计量监视装置的传感器收集的心率、心率变化、呼吸速率、皮肤电响应、运动、皮肤温度及/或体温数据的组合相关以检测或确定用户是否正试图入睡、正在入睡、睡着及/或从睡眠周期醒来。作为响应,生物计量监视装置可例如获取生理数据(如本文所描述的类型且以如本文所描述的方式)及/或确定用户的生理条件(如本文所描述的类型且以如本文所描述的方式)。举例来说,用户运动的减少或停止结合用户心率及/或心率变化的改变的减小可指示用户已睡着。心率变化及皮肤电响应的后续改变可接着由生物计量监视装置用以确定用户的睡眠状态在两个或两个以上睡眠阶段之间的转变(例如,转变为较浅及/或较深的睡眠阶段)。用户的运动及/或升高的心率及/或心率变化的改变可由生物计量监视装置用以确定用户已醒来。

[0308] 实时、开窗或批处理可用以确定在醒着、睡眠与睡眠阶段之间的转变。举例来说,可在时间窗(心率在所述窗的开始处升高且在所述窗的中间(及/或结束)时减小)中测量心率的减小。觉醒与睡眠阶段可由隐式马尔可夫模型使用运动信号(例如,减小的运动强度)、心率、心率变化、皮肤温度、皮肤电响应及/或环境光水平的改变来加以分类。可通过改变点算法(例如,贝叶斯改变点分析)来确定转变点。可通过观测其中用户的心率在预定持续时间内减小至少某一阈值但处于用户的静息心率(其例如观测为用户在睡眠时的最小心率)的预定界限内的周期来确定觉醒与睡眠之间的转变。类似地,可通过观测用户的心率增大到高于用户的静息心率的预定阈值之上而确定睡眠与觉醒之间的转变。

[0309] 在一些实施例中,生物计量监视装置可为用于监视睡眠的系统的一个组件,其中所述系统包含经配置以与生物计量监视装置通信且适于放置在睡眠者附近的辅助装置(例如,闹钟)。在一些实施方案中,所述辅助装置具有用以容纳生物计量监视装置以进行安全保管、通信及/或充电的形状以及机械及/或磁性接口。然而,所述辅助装置还可通用于生物计量监视装置,例如未经特定设计以与生物计量监视装置物理地介接的智能电话。可经由有线通信接口或经由无线通信接口及例如蓝牙(包含例如蓝牙4.0及蓝牙低能量协议)、RFID、NFC或WLAN等协议来提供生物计量监视装置与辅助装置之间的通信。辅助装置可包含用以辅助睡眠监视或环境监视的传感器,例如测量环境光、噪音及/或声音(例如,以检测打鼾)、温度、湿度及空气质量(花粉、灰尘、CO<sub>2</sub>,等)的传感器。在一个实施例中,辅助装置可与例如www.fitbit.com等的外部服务或服务器(例如,个人计算机)通信。可经由有线(例如,以太网、USB)或无线(例如,WLAN、蓝牙、RFID、NFC、蜂窝式)电路及用以传送数据到辅助装置及/或从辅助装置传送数据的协议来实现与辅助装置的通信。辅助装置还可充当用以将数据从例如www.fitbit.com或其它服务(例如,例如新闻、社交网络更新、电子邮件、日历通知等数据)等外部服务或服务器(例如,个人计算机、移动电话、平板计算机)传送到生物计量

监视装置及/或将数据从生物计量监视装置传送到所述外部服务或服务器的中继器。可使用来自一个或两个装置的数据在一个或两个装置或外部服务(例如,云服务器)上执行用户睡眠数据的计算。

[0310] 辅助装置可配备有显示器以显示由辅助装置获得的数据或由生物计量监视装置、外部服务传送到其的数据或来自生物计量监视装置、辅助装置及/或外部服务的数据的组合。举例来说,辅助装置可显示指示用户的心率、当天的总步数、活动及/或睡眠目标实现、当天的天气(由辅助装置测量或由外部服务针对一位置而报告)等的的数据。在另一实例中,辅助装置可显示与用户相对于其他用户的排名有关的数据,例如总的周步数。在又一实施例中,生物计量监视装置可配备有显示器以显示由生物计量监视装置、辅助装置、外部服务或所述三个源的组合获得的数据。在其中第一装置配备有唤醒报警(例如,振动马达、扬声器)的实施例中,辅助装置可充当备用报警器(例如,使用音频扬声器)。辅助装置还可具有接口(例如,显示器及按钮或触摸屏)以创建、删除、修改或启用第一及/或辅助装置上的报警器。

[0311] 基于传感器的待用模式

[0312] 在另一实施例中,生物计量监视装置可自动地检测或确定其是否附接到用户、安置在用户身上及/或由用户佩戴。响应于检测或确定生物计量监视装置并未附接到用户、安置在用户身上及/或由用户佩戴,生物计量监视装置(或其所选部分)可实施或置于低功率操作模式,例如,光学心跳波形传感器及/或电路可置于较低功率或睡眠模式。举例来说,在一个实施例中,生物计量监视装置可包含一或多个光检测器(光电二极管、光晶体管,等)。如果在给定光强度设定(例如,相对于由为生物计量监视装置的的部分的光源发出的光)下,一或多个光检测器提供低返回信号,那么生物计量监视装置可将数据解释为指示装置未被佩戴。在此类确定之后,装置可即刻减小其功率消耗,例如通过除其它装置电路或显示器之外还“停用”或调整紧张及/或心率检测传感器及/或电路的操作条件(例如,通过减小光源及/或检测器的工作循环或停用光源及/或检测器、关掉装置显示器,及/或停用或衰减相关联电路或其部分)。此外,生物计量监视装置可周期性地确定(例如,每秒一次)是否应将紧张及/或心率检测传感器及/或相关联电路的操作条件恢复到正常操作条件(例如,光源、检测器及/或相关联电路应返回到正常操作模式用于进行心率检测)。在另一实施例中,生物计量监视装置可在检测到可触发事件之后(例如,在检测到装置的运动(例如,基于来自一或多个运动传感器的数据)及/或检测到经由用户接口的用户输入(例如,与生物计量监视装置的触按、碰撞或拨动交互)之后)即刻恢复紧张及/或心率检测传感器及/或相关联电路的操作条件。在一些相关实施例中,出于功率节省目的,生物计量监视装置可在用户活动度不高时将其心率测量收集的默认速率减小到例如每分钟一次测量,且用户可具有例如通过推动按钮而将装置置于按需求或以更快速率(例如,每秒一次)产生测量的操作模式。

[0313] 光学传感器

[0314] 在一个实施例中,光学传感器(源及/或检测器)可安置在生物计量监视装置的内部或皮肤侧(即,生物计量监视装置的接触、触碰及/或面向用户皮肤的侧面(下文中称为“皮肤侧”))上。(见,例如,图2A到3C)。在另一实施例中,光学传感器可安置在装置的一或多个侧面上,包含皮肤侧及装置的面向或暴露于周围环境的一或多个侧面(环境侧)。(见,例如,图6A到7)。

[0315] 图6A说明具有带子的便携式监视装置的实例;光学传感器及光发射器可放置在所述带子上。

[0316] 图6B说明具有显示器及腕带的便携式生物计量监视装置的实例。此外,光学PPG(例如,心率)检测传感器及/或发射器可位于生物计量监视装置的侧面上。在一个实施例中,这些各者可位于侧面安装式按钮中。

[0317] 图7描绘用户按压便携式生物计量监视装置的侧面以从侧面安装式光学心率检测传感器进行心率测量。生物计量监视装置的显示器可展示是否已检测到心率及/或显示用户的心率。

[0318] 值得注意的是,来自此些光学传感器的数据可表示生理数据及/或环境数据。实际上,在一个实施例中,光学传感器提供、获取及/或检测来自生物计量监视装置的多个侧面的信息,而不管传感器是否安置在所述多个侧面中的一或多个者上。举例来说,光学传感器可获得与环境的环境光条件有关的数据。

[0319] 在光学传感器安置或布置在生物计量监视装置的皮肤侧上的情况下,在操作中,生物计量监视装置中的光源可在用户的皮肤上发光,且作为响应,生物计量监视装置中的光检测器可取样、获取及/或检测来自皮肤(及来自身体内部)的对应反射及/或发出的光。一或多个光源及光检测器可按增强或优化信噪比及/或用以减小或最小化所述光源及光检测器的功率消耗的阵列或模式来布置。这些光学传感器可取样、获取及/或检测生理数据,所述生理数据可接着经处理或分析(例如,通过常驻处理电路)以获得表示例如用户的心率、呼吸、心率变化、氧饱和度( $SpO_2$ )、血容量、血糖、皮肤湿气及/或皮肤色素沉着水平的数据。

[0320] 光源可发出具有特定于或针对于待收集的生理数据的类型的一或多个波长的光。类似地,光学检测器可取样、测量及/或检测也特定于或针对于待收集的生理数据的类型及/或待评估或确定的(用户的)生理参数的一或多个波长。举例来说,在一个实施例中,发出具有在绿光谱中的波长的光的光源(例如,发出具有对应于绿光谱的波长的光的LED)及经定位以取样、测量及/或检测与此光对应的响应或反射的光电二极管可提供可用以确定或检测心率的数据。相比之下,发出具有在红光谱中的波长的光的光源(例如,发出具有对应于红光谱的波长的光的LED)及发出具有在红外线光谱中的波长的光的光源(例如,发出具有对应于IR光谱的波长的光的LED)以及经定位以取样、测量及/或检测此光的响应或反射的光电二极管可提供可用以确定或检测 $SpO_2$ 的数据。

[0321] 实际上,在一些实施例中,由光源(例如LED(或一组LED))发出的光的色彩或波长可根据所获取的生理数据的预定类型或操作条件而加以修改、调整及/或控制。此处,可调整及/或控制由光源发出的光的波长以优化及/或增强由检测器获得及/或取样的生理数据的“质量”。举例来说,当用户的皮肤温度或环境温度较低时,由LED发出的光的色彩可从红外线切换到绿以便增强对应于心脏活动的信号。(见,例如图11D)。

[0322] 在一些实施例中,生物计量监视装置可在外壳中包含窗口(例如,用以临时审查、不透明的窗口)以促进在光学传感器与用户之间的光发射。此处,所述窗口可准许例如一或多个LED将光(例如,具有所选波长)发出到用户的皮肤上且准许光的响应或反射经由所述窗口向回通过以由例如一或多个光电二极管进行取样、测量及/或检测。在一个实施例中,与发出及接收光有关的电路可安置在装置外壳的内部且在塑料或玻璃层(例如,喷涂有红

外线墨水)或红外线透镜或滤波器(其准许红外光通过但不准许在人视觉光谱中的光通过)的下方或后方。以此方式,所述窗口的光透射不可由人眼所见。

[0323] 生物计量监视装置可使用光管或其它透光结构以促进光从光源发射到用户的身体及皮肤。(见,例如,图4A到5)。就此而言,在一些实施例中,光可经由这些光管或其它透光结构从光源导向用户的皮肤。来自用户身体的散射光可经由相同或类似结构向回导向生物计量监视装置中的光学电路。实际上,所述透光结构可使用促进低光损失的材料及/或光学设计(例如,透光结构可包含促进光收集的透镜,且透光结构的部分可用反射材料涂布或邻近于反射材料以促进光在透光结构内的内反射),由此改善光检测器的信噪比及/或促进减小光源及/或光检测器的功率消耗。在一些实施例中,光管或其它透光结构可包含选择性地发射具有一或多个特定或预定波长的光(发射效率比具有其它波长的光的发射效率高)的材料,由此充当带通滤波器。此类带通滤波器可经调谐以改善特定生理数据类型的信号。举例来说,在一个实施例中,可实施模内贴标或“IML”透光结构,其中所述透光结构使用具有预定或所需光学特性的材料来创建特定带通特性,以便例如使红外光的通过效率高于具有其它波长的光(例如,具有在人可见光谱中的波长的光)。在另一实施例中,生物计量监视装置可使用具有光学不透明部分(包含某些光学特性)及光学透明部分(包含不同于光学不透明部分的光学特性)的透光结构。此类透光结构可经由双注射或两步模制工艺来提供,其中将光学不透明材料与光学透明材料单独地注入到模具中。实施此类透光结构的生物计量监视装置可取决于穿过透光结构的光行进方向而针对不同波长包含不同光透射特性。举例来说,在一个实施例中,光学不透明材料可反射特定波长范围以便更高效地将光从用户的身体发射回到光检测器(其可具有相对于所发出光的波长的不同波长)。

[0324] 在另一实施例中,反射结构可放置在光发射器及/或光检测器的视野中。举例来说,具有将光从光发射器引导到用户的皮肤及/或从用户的皮肤引导到光检测器的孔(或经由执行此取道行进的透光结构)的侧面可覆盖在反射材料(例如,镀铬)中以促进光透射。反射材料可增大将光从光源传输到皮肤且接着从皮肤传输回到检测器的效率。可用光学环氧树脂或其它透明材料填充反射性涂布孔以防止液体进入装置主体同时仍允许以低透射损失透射光。

[0325] 在实施透光结构(例如,经由IML创建或形成的结构)的另一实施例中,这些透光结构可包含由不透明材料组成的掩模,所述不透明材料限制一个、一些或所有光源及/或检测器的孔径。以此方式,透光结构可选择性地“界定”将光发射到或从其检测光的用户身体的优选体积。值得注意的是,可结合本文中描述及/或说明的概念使用或实施其它掩模配置;用以例如改善光电容积图信号且结合本文中所描述及/或说明的概念实施的所有这些遮蔽配置既定落入本发明的范围内。

[0326] 在另一实施例中,光发射器及/或检测器可经配置以经由装置外部中的孔或一系列孔发射光。可用透光环氧树脂(例如光学环氧树脂)填充此孔或此系列孔。环氧树脂可形成导光柱,其允许光从光发射器发射到皮肤以及从皮肤发射回到光检测器。此技术还具有以下优点:环氧树脂可形成防水密封,从而防止水、汗液或其它液体通过装置外部上的孔进入装置主体,所述孔允许光发射器及检测器将光发射到生物计量监视装置主体外部以及从生物计量监视装置主体外部接收光。具有高热导率的环氧树脂可用以帮助防止光源(例如,LED)过热。



[0327] 在本文所述的透光结构中的任一者中,光学器件(透光结构)或装置主体的暴露表面可包含硬涂漆、硬浸涂物或光学涂层(例如抗反射、抗刮擦、防雾及/或波长带阻挡(例如紫外光阻挡)涂层)。这些特性或材料可改善生物计量监视装置的操作、准确度及/或耐久性。

[0328] 图4A说明一个潜在PPG光源及光电检测器几何形状的实例。在此实施例中,两个光源放置在光电检测器的任一侧面上。这三个装置位于腕带型生物计量监视装置(其侧面面向用户的皮肤)的背面上的突起中。

[0329] 图4B及4C说明具有光电检测器及两个LED光源的PPG传感器的实例。这些组件放置于在背侧上具有突起的生物计量监视装置中。光管光学连接LED及光电检测器与用户皮肤的表面。在皮肤下方,来自光源的光从身体中的血液散射,其中的一些可散射或反射回到光电检测器中。

[0330] 图5说明具有拥有突起的经优化PPG检测器的生物计量监视装置的实例,所述突起具有弯曲侧面以免使用户感到不适。此外,将光电检测器及LED光学耦合到佩戴者的皮肤的光管的表面为波状以最大化LED及光电检测器与光管之间的光通量耦合。光管的面向用户皮肤的末端也为波状。此轮廓可使光聚焦或散焦以优化PPG信号。举例来说,所述轮廓可使所发射光聚焦到符合可能发生血液流动的区域的某一深度及位置。这些焦点的顶点可重叠在一起或极为接近以使得光电检测器接收最大可能量的散射光。

[0331] 在一些实施例中,生物计量监视装置在装置的皮肤侧上可包含凹面或凸面形状(例如透镜),以使光朝向皮肤中的特定深度处的特定体积聚焦且增大将光从所述点收集到光电检测器的效率。(见,例如,图4A到5)。在此类生物计量监视装置也使用光管以选择性地且可控制地路由光的情况下,对导光柱的末端进行塑形而使其具有一定程度的圆柱度(例如,导光柱的末端可为由名义上平行于皮肤侧的圆柱体轴线界定的圆柱形表面(或其部分))可为有利的(例如,替代使用轴向对称的透镜)。举例来说,在腕带式生物计量监视装置中,此类圆柱形透镜可经定向而使得圆柱体轴线名义上平行于佩戴者的前臂,此举可具有限制从平行于人的前臂的方向进入此类透镜的光的量且增大从垂直于人的前臂的方向进入此类透镜的光的量的效果,因为与被绑带遮蔽的方向(即,垂直于用户的前臂)相比,环境光更可能从未被生物计量监视装置的绑带遮蔽的方向(即沿着用户的前臂轴线)到达传感器检测区域,此类配置可通过增大将光从发射器传送到用户皮肤上或其中的效率同时减少由光电检测器检测或收集的“杂散”光而改善信噪比。以此方式,由光电检测器取样、测量及/或检测的信号由较少的杂散光及对此所发射光的较多的用户皮肤/身体响应(表示对所发射光的响应的信号或数据)组成。

[0332] 在另一实施例中,透光环氧树脂可模制成凹面或凸面形状以便也为传感器提供有益的光学特性。举例来说,在涂覆透光环氧树脂期间,由所述环氧树脂形成的透光结构的顶部可经塑形为凹面表面以使得光更有效地耦合到透光结构。

[0333] 在一个实施例中,光学传感器的组件可定位在装置的皮肤侧上,且经布置或定位以减小或最小化(i)光源及/或相关联检测器与(ii)用户皮肤之间的距离。见例如图3A,其提供实例便携式监视装置的传感器突起的横截面图。在图3A中,两个光源(例如,LED)放置在光电检测器的任一侧面上以实现PPG感测。挡光材料放置在光源与光电检测器之间以防止来自光源的任何光到达光电检测器而不首先退出生物计量监视装置的主体。柔性透明层

可放置在传感器突起的下部表面上以形成密封。此透明层可服务于其它功能,例如防止液体在放置光源或光电检测器的位置处进入装置。可经由模内贴标或“IML”形成此透明层。光源及光电检测器可放置在柔性PCB上。

[0334] 此类配置可改善光学传感器的组件与用户身体之间的光通量耦合效率。举例来说,在一个实施例中,光源及/或相关联检测器可安置在柔性或可弯曲衬底上,所述柔性或可弯曲衬底可挠曲,从而允许生物计量监视装置的皮肤侧(其可由顺应性材料制成)符合(例如,无需额外处理)或能够经塑形(或顺应性的)以符合生物计量监视装置在正常操作期间耦合到或附接到的身体部分(例如,用户的手腕、手臂、脚踝及/或腿)的形状,以使得光源及/或相关联检测器接近于用户的皮肤(即,在装置的皮肤侧与用户皮肤的邻近表面之间几乎无间隙。见例如图6A。在一个实施例中,光源及/或相关联检测器可安置在平坦柔性缆线(Flat Flex Cable)或“FFC”或柔性PCB上。在此实施例中,柔性或可弯曲衬底(例如,FFC或柔性PCB)可连接到装置内的其上安置有其它组件(例如,数据处理电路)的第二衬底(例如,PCB)。不同高度的光学组件可安装到柔性衬底的不同“指形件”且经按压或紧固到外壳表面,使得光学组件与外壳表面齐平。在一个实施例中,第二衬底可为相对无柔性或不可弯曲衬底,固定在装置内,其上安置有其它电路及组件(无源及/或有源)。

[0335] 图3B描绘实例便携式监视装置的传感器突起的横截面图;此突起类似于图3A中所呈现的突起,只是光源及光电检测器放置在平坦及/或硬质的PCB上。

[0336] 图3C提供实例PPG传感器实施方案的另一横截面图。值得注意的是,此PPG传感器中没有突起。此外,液体垫圈及/或压敏粘合剂用以防止液体进入生物计量监视装置主体。

[0337] 生物计量监视装置的一些实施例可适于佩戴或携带在用户身体上。在包含光学心率监视器的一些实施例中,装置可为例如手表或手镯等手腕佩戴式或手臂安装式装饰品。(见,例如,图2A到7)。在一个实施例中,光学心率监视器的光学元件可位于生物计量监视装置的内部或皮肤侧上,例如在生物计量监视装置佩戴在手腕上时面向手腕的顶部(即,光学心率监视器可邻近于且面向手腕)。(见,例如,图2A到3C)。

[0338] 在另一实施例中,光学心率监视器可位于生物计量监视装置的一或多个外部或环境侧表面上。(见,例如,图6B及7)。在这些实施例中,用户可用相反手的手指触碰光学窗口(光学心率监视器的光学元件位于其后方)以起始心率测量(及/或与心率有关的其它度量,例如心率变化)及/或收集可用以确定用户的心率(及/或与心率有关的其它度量)的数据。(见,例如,图6B)。在一个实施例中,生物计量监视装置可通过检测光电二极管上的入射光的(突然)下降而触发或起始测量,例如,当用户的手指放置在光学窗口上时。另外或替代地,可由基于红外线的接近度检测器及/或电容式触碰/接近度检测器(其可与其它检测器分开)来触发心率测量(或其它此类度量)。此种基于红外线的接近度检测器及/或电容式触碰/接近度检测器可安置在光学窗口中或其上及/或功能上、电及/或物理地耦合到光学窗口以检测或确定例如用户手指的存在。

[0339] 在又一实施例中,生物计量监视装置可包含按钮,所述按钮在被按下时触发或起始心率测量(及/或与心率有关的其它度量)。所述按钮可安置在极接近光学窗口处以在手指放在光学窗口上时方便用户按压按钮。(见,例如,图7)。在一个实施例中,光学窗口可嵌入在推动按钮中。因而,当用户按压按钮时,其可触发对按下按钮的手指的测量。实际上,可赋予按钮某种形状及/或按压阻力,其增强或优化按钮抵抗手指的压力分布以在测量或数

据获取期间提供高信噪比。在其它实施例中(未说明),生物计量监视装置可呈夹片、光滑对象、挂件、脚镯、带等适于佩戴在身体上、夹到或安装到一件衣服、存放在衣服中(例如,口袋中)或存放在装饰品(例如,手提包)中的形式。

[0340] 在一个特定实施例中,生物计量监视装置可在装置的皮肤侧或内侧上包含突起。(见,图2A到6A)。当耦合到用户时,所述突起可比周围装置主体用更大力啮合皮肤。在此实施例中,光学窗口或透光结构(其两者皆在上文详细论述)可形成突起的一部分或并入在突起中。光学传感器的光发射器及/或检测器可在窗口或透光结构附近安置或布置在突起中。(见,例如,图2B及6A)。由此,当附接到用户的身体时,生物计量监视装置的突起的窗口部分可比周围装置主体用更大力啮合用户的皮肤,由此在用户的皮肤与光学窗口之间提供更牢固的物理耦合。即,所述突起可在生物计量监视装置与用户的皮肤之间引起持久接触,其可减少由光电检测器测量的杂散光的量、减小生物计量监视装置与用户之间的相对运动,及/或提供对用户皮肤的改善的局部压力;所有这些可提高所关注的信号的质量。值得注意的是,所述突起可含有受益于与用户皮肤的紧密接近及/或牢固接触的其它传感器。这些传感器可除了心跳波形传感器之外或替代心跳波形传感器而包含在内,且包含例如皮肤温度传感器(例如,利用通过热环氧树脂接合到突起的外表面的光学窗口或热敏电阻器的非接触式热电堆)、脉搏血氧定量计、血压传感器、EMG或皮肤电响应(GSR)传感器等传感器。

[0341] 另外或替代地,生物计量监视装置的皮肤侧的一部分可包含摩擦增强机构或材料。举例来说,生物计量监视装置的皮肤侧可包含多个凸起或凹陷的区或部分(例如,小凸块、隆脊、凹槽及/或麻点)。此外,摩擦增强材料(例如,例如硅氧烷等凝胶样材料或其它弹性材料)可安置在皮肤侧上。实际上,由凝胶制成的装置背面也可提供摩擦,同时也改善用户舒适度且防止杂散光进入。如上文所指出,摩擦增强机构或材料可单独地或结合如本文所描述的具有突起的生物计量监视装置来使用。就此而言,生物计量监视装置可在装置的突起部分中或上包含多个凸起或凹陷的区或部分(例如,小凸块、隆脊、凹槽及/或麻点)。实际上,这些凸起或凹陷的区或部分可并入/嵌入到突起的窗口部分中或上。另外或替代地,突起部分可由摩擦增强材料(例如,例如硅氧烷等凝胶样材料)组成或用所述摩擦增强材料涂布。值得注意的是,突起及/或摩擦的使用可通过减小生物计量监视装置(且因而传感器)在操作过程中(尤其是用户正在运动时)相对于用户的皮肤的运动而改善对应于某些参数(例如,心率、心率变化、皮肤电响应、皮肤温度、皮肤着色、热通量、血压、血糖等)的数据获取的测量准确度。

[0342] 生物计量监视装置的内部或皮肤侧外壳的一些或全部还可由金属材料(例如,钢,不锈钢,铝,镁或钛)组成。此类配置可提供结构硬度。(见,例如,图2B)。在此类实施例中,装置主体可经设计以通过使用低致敏性“无镍”不锈钢而为低致敏性的。值得注意的是,使用(至少在某些位置中)至少略含二价铁的某类型的金属(例如,为二价铁的不锈钢等级)可为有利的。在此些实施例中,生物计量监视装置(其中其包含可再充电的能量源(例如,可再充电电池))可经由连接器与充电器互连,所述连接器使用耦合到二价铁材料的磁体而将自身紧固到生物计量监视装置。此外,生物计量监视装置还可使用此磁性特性啮合底座或扩展坞以促进数据传送。此外,此类外壳可提供增强型电磁屏蔽,其将增强光学心跳波形传感器及心率数据获取过程/操作的完整性及可靠性。此外,皮肤温度传感器可例如通过热环氧树脂物理耦合且热耦合到金属主体以感测用户的温度。在包含突起的实施例中,传感器可定

位在突起附近或突起中以提供到用户皮肤的牢固接触及局部化的热耦合。

[0343] 在优选实施例中,光学传感器的一或多个组件(在一个实施例中,其可位于突起中,及/或在另一实施例中,其可安置或放置地与生物计量监视装置的表面齐平)经由不漏液密封(即,防止液体进入生物计量监视装置的主体中的方法/机构)而附接、固定、包含及/或紧固到生物计量监视装置。例如,在一个实施例中,由金属(例如但不限于不锈钢、铝、镁或钛)或硬质塑料制成的装置背面可提供足够坚硬以维持装置的结构完整性同时适应传感器封装的不漏水密封的结构。(见,例如,图2B到3C)。

[0344] 在优选实施例中,光学传感器的封装或模块可通过压敏粘着剂及液体垫圈连接到装置。见例如图3C,其提供PPG传感器实施方案的另一横截面图。值得注意的是,此PPG传感器中没有突起。此外,液体垫圈及/或压敏粘合剂用以防止液体进入装置主体。举例来说,如果在光学传感器封装/模块与装置主体之间需要更坚固或更持久的连接,那么还可使用螺钉、铆钉等等。值得注意的是,本实施例还可使用例如戈尔特斯(Gore-Tex)、o形环、密封剂、油脂或环氧树脂等防水胶、疏水性隔膜来将光学传感器封装/模块紧固或附接到生物计量监视装置主体。

[0345] 如上文所述,生物计量监视装置可包含安置在皮肤侧或内侧上的包含高反射率特性的材料,例如经抛光不锈钢、反射性油漆及经抛光塑料。以此方式,从装置的皮肤侧散射的光可反射回到皮肤以便例如改善光学心跳波形传感器的信噪比。实际上,与非反射性(或较小反射性)的装置主体背面相比,此有效地增大输入光信号。值得注意的是,在一个实施例中,生物计量监视装置的皮肤侧或内侧的色彩可经选择以提供某些光学特性(例如,反射特定或预定波长的光),以便改善关于某些生理数据类型的信号。举例来说,在生物计量监视装置的皮肤侧或内侧为绿色的情况下,可归因于对应于绿光谱的波长的光的优选发射而增强心率的测量。在生物计量监视装置的皮肤侧或内侧为红色的情况下,可归因于对应于红光光谱的波长的光的优选发射而增强SpO<sub>2</sub>的测量。在一个实施例中,可根据所获取的生理数据的预定类型而修改、调整及/或控制生物计量监视装置的皮肤侧或内侧的色彩。

[0346] 图11A描绘光学心跳波形传感器的实例示意性框图,其中光从光源朝向用户的皮肤发出,且此光从用户的皮肤/身体内部的反射由光检测器感测,来自光检测器的信号随后通过模/数转换器(ADC)数字化。可修改光源的强度(例如,经由光源强度控制模块)以维持合乎需要的反射信号强度。举例来说,可减小光源强度以避免来自光检测器的输出信号饱和。作为另一实例,可增大光源强度以将来自光检测器的输出信号维持在所需输出值范围内。值得注意的是,系统的主动控制可经由线性或非线性控制方法(例如,比例-积分-微分(PID)控制、固定步长控制、预测性控制、神经网络、滞后,等等)来实现,且还可使用从装置中的其它传感器导出的信息(例如运动、皮肤电响应,等)。提供图11A用于说明而非将这些系统的实施方案限于例如集成在MCU内的ADC或在这方面使用MCU。其它可能实施方案包含使用一或多个内部或外部ADC、FPGA、ASIC,等。

[0347] 在另一实施例中,具有光学心跳波形传感器的系统可并入取样及保持电路(或等效物)的使用以在关断或衰减光源以节省功率时维持光检测器的输出。在其中光检测器输出的相对改变至关重要的实施例(例如,心率测量)中,取样及保持电路可不必维持光检测器的输出的准确复制。在此些情况下,取样及保持可精简为例如二极管(例如,肖特基二极管)及电容器。取样及保持电路的输出可呈现给模拟信号调节电路(例如,萨林-基(Sallen-

Key)带通滤波器、电平移位器,及/或增益电路)以调节并放大所关注频带内的信号(例如,对于心脏或呼吸功能,0.1Hz到10Hz),其可接着通过ADC数字化。见例如图11B。

[0348] 在操作中,例如那些已经在本文所述的电路拓扑(例如取样及保持电路)的电路拓扑移除信号的DC及低频分量,且帮助解析与心率及/或呼吸有关的AC分量。实施例还可包含针对可变增益设定的模拟信号调节电路,其可经控制以提供合适的信号(例如,不饱和)。光源、光检测器及/或取样及保持的性能特性(例如,爬升率及/或增益带宽乘积)及功率消耗可显著高于模拟信号调节电路以实现光源的快速工作循环。在一些实施例中,提供给光源及光检测器的功率可与提供给模拟信号调节电路的功率单独地控制以提供额外功率节省。替代地或另外,电路可使用例如启用、停用及/或关机等功能性来实现功率节省。在另一实施例中,光检测器及/或取样及保持电路的输出可除了模拟信号调节电路之外或替代模拟信号调节电路而由ADC进行取样以控制光源的光强度或测量所关注的生理参数(例如,当模拟信号调节电路在改变光强度设定之后尚未稳定时)。值得注意的是,因为所关注的生理信号通常相对于ADC的固有分辨率小,因此在一些实施例中,可调整ADC的参考电压及/或增益以增强信号质量及/或可对ADC进行过取样。在又一实施例中,装置可通过例如过取样、调整ADC的参考电压及/或增益或使用高分辨率ADC而仅数字化取样及保持电路的输出。见例如图11C。

#### [0349] PPG DC偏移移除技术

[0350] 在另一实施例中,传感器装置可并入差分放大器以放大光检测器的输出的相对改变。见例如图11F。在一些实施例中,可从光检测器的输出减去数字平均或数字低通滤波信号。此经修改信号可接着被放大,随后其被ADC数字化。在另一实施例中,可经由例如使用取样及保持电路及模拟信号调节电路而从光检测器的输出减去模拟平均或模拟低通滤波信号。提供给光源、光检测器及差分放大器的功率可与提供给模拟信号调节电路的功率单独地控制以改善功率节省。

[0351] 在另一实施例中,可从原始PPG信号减去一信号(电压或电流,取决于特定传感器实施方案)以移除原始PPG信号中的任何偏置,且因此增大含有心率(或其它循环参数,例如心率变化)信息的PPG信号的增益或放大所述PPG信号。此信号可在工厂中设定到默认值,基于用户的特定皮肤反射性、吸收及/或颜色而设定到一值,及/或可取决于来自环境光传感器的反馈或取决于PPG信号自身的分析而改变。举例来说,如果确定PPG信号具有大DC偏移,那么可从PPG信号减去恒定电压以移除DC偏移且实现较大增益,因此改善PPG信号质量。在此实例中,DC偏移可起因于从PPG光源到达光电检测器的环境光(例如,来自太阳或来自室内照明)或从PPG光源反射的光。

[0352] 在另一实施例中,差分放大器可用以测量当前与先前样本之间的差而非每一信号的量值。因为每一样本的量值通常比每一样本之间的差大得多,所以可将较大增益应用于每一测量,因此改善PPG信号质量。可接着整合所述信号以获得原始时域信号。

[0353] 在另一实施例中,光检测器模块可并入具有可变增益的跨阻抗放大器级。此类配置可避免或最小化因明亮的环境光及/或从光源发射的明亮光而饱和。举例来说,跨阻抗放大器的增益可通过跨阻抗放大器的负反馈路径中的可变电阻器及/或一组多路复用电阻器而自动地减小。在一些实施例中,装置可通过对光源的强度进行振幅调制且接着对光检测器的输出进行解调(例如,同步检测)而并入来自环境光的极少光学屏蔽。见例如图11E。在

其它方面中,如果环境光具有足够亮度以获得心率信号,那么光源可减小亮度及/或完全关掉。

[0354] 在又一实施例中,可组合地使用前述处理技术以光学地测量用户的生理参数。见例如图11G。此拓扑可允许系统以低功率测量状态及电路拓扑(在适用时)操作且视需要而适于较高功率测量状态及电路拓扑。举例来说,系统可在用户固定不动或久坐时使用模拟信号调节电路测量所关注的生理参数(例如,心率)以减小功率消耗,但在用户活动时直接切换到对光检测器输出的过取样式取样。

[0355] 在其中生物计量监视装置包含心率监视器的实施例中,处理信号以获得心率测量可包含滤波及/或信号调节,例如带通滤波(例如,巴特沃斯(Butterworth)滤波)。为抵消信号中可能发生的大的瞬变及/或改善所述滤波的收敛,可使用例如神经网络或爬升率限制等非线性方法。来自装置上的传感器的数据(例如运动、皮肤电响应、皮肤温度等)可用以调整所使用的信号调节方法。在特定操作条件下,可通过对时间窗内的信号峰值的数目进行计数或通过利用信号的基本频率或第二谐波(例如,经由快速傅立叶变换(FFT))而测量用户的心率。在其它情况下,例如在用户运动时获取的心率数据,可对所提取的信号及频谱峰值执行FFT,其可接着随后由多目标跟踪器(其开始、继续、合并及删除对所述频谱的跟踪)加以处理。在一些实施例中,可对运动信号执行一组类似操作,且输出可用以进行活动鉴别(例如,久坐、步行、跑步、睡眠、躺下、坐着、骑车、打字、椭圆训练、体重训练),其用以辅助多目标跟踪器。举例来说,可能确定用户固定不动且已开始移动。此信息可用以优先使跟踪继续部分偏向于增大频率。类似地,活动鉴别器可确定用户已停止跑步或正较慢地跑步,且此信息可用以优先使跟踪继续部分偏向于减小频率。可用单扫描或多扫描多目标跟踪器拓扑实现跟踪,例如联合概率数据关联跟踪器、多假设跟踪、最接近的邻近者,等。可经由卡尔曼滤波器、样条回归、粒子滤波器、交互式多模型滤波器等完成跟踪器中的估计及预测。跟踪选择器模块可使用来自多频谱跟踪器的输出轨迹且估计用户的心率。所述估计可取为最大可能性轨迹、轨迹的对照其为心率的概率的加权总和等。此外,活动鉴别器可影响获得心率估计的选择及/或融合。举例来说,如果用户正在睡眠、坐着、躺下或久坐,那么先前概率可能偏向于40到80bpm范围中的心率;而如果用户正在跑步、慢跑或进行其它剧烈锻炼,那么先前概率可能偏向于90到180bpm范围中的升高的心率。活动鉴别器的影响可基于用户的速度。当用户不移动时,估计可移向信号的基本频率(或完全通过其获得)。可基于指示活动改变的准则选择对应于用户心率的轨迹;举例来说,如果用户从固定不动开始行走,那么可优先选择说明朝向较高频率的偏移的轨迹。

[0356] 良好心率信号的获取可经由生物计量监视装置或与生物计量监视装置进行有线或无线通信的另一装置(例如,装备有蓝牙低能量的移动电话)上的显示器指示给用户。在一些实施例中,生物计量监视装置可包含信号强度指示器,其由可由用户检视的LED的脉搏来表示。脉搏可经定时或相关以与用户的心跳一致。LED的强度、脉搏速率及/或色彩可经修改或调整以暗示信号强度。举例来说,较明亮的LED强度可表示较强的信号或处于RGB LED配置,绿色LED可表示较强的信号。

[0357] 在一些实施例中,可通过信号在例如0.5Hz到4Hz的频带中的能量(例如,平方和)来确定心率信号的强度。在其它实施例中,生物计量监视装置可具有可并入或建构到外壳及/或带子中的应变计、压力传感器、力传感器,或其它接触指示传感器(在生物计量监视装

置附接到带子(如手表、手镯及/或臂带)或用带子(其可接着紧固到用户)安装的那些实施例中)。可单独地基于来自这些接触传感器的数据或结合来自心率信号的数据来计算信号质量度量(例如,心率信号质量)。

[0358] 在另一实施例中,生物计量监视装置可经由光电检测器阵列(例如光电二极管或CCD相机的栅格)来以光学方式监视心率。可经由对皮肤的特征跟踪及/或使用加速度计及陀螺仪的自适应运动校正来跟踪光学装置相对于皮肤的运动。检测器阵列可与皮肤接触或从皮肤偏移小的距离。可主动地控制(例如,通过马达)检测器阵列及其相关联光学器件以维持目标的稳定图像并获取心率信号。可使用来自运动传感器(例如,陀螺仪)的信息或图像特征来实现此光学机械稳定化。在一个实施例中,生物计量监视装置可使用照亮皮肤的相干或非相干光源及光电检测器阵列(其中每一光电检测器与用于比较相邻检测器之间的强度(从而获得所谓的斑点模式,其可使用多种图像跟踪技术加以跟踪,例如光流、模板匹配、边缘跟踪等)的比较器相关联)来实施相对运动消除。在此实施例中,用于运动跟踪的光源可不同于用于光学心率监视的光源。

[0359] 在另一实施例中,生物计量监视装置可由沿着装置的表面分布的多个光电检测器及发光器(photoemitter)组成,所述装置触碰用户的皮肤(即,生物计量监视装置的皮肤侧)。(见,例如,图2A到6A)。举例来说,在手镯的实例中,可存在放置在沿着带子内部圆周的各个位点的多个光电检测器及发光器。(见,例如,图6A)。与每一位点相关联的心率信号质量度量可经计算以确定用于估计用户心率的最佳或一组最佳位点。随后,可停用或关掉所述位点中的一些以例如减小功率消耗。装置可周期性地检查所述位点中的一些或全部处的心率信号质量以增强、监视及/或优化信号及/或功率效率。

[0360] 在另一实施例中,生物计量监视装置可包含心率监视系统,其包含例如光学、声学、压力、电(例如,ECG或EKG)及运动等多个传感器,且融合来自这些传感器中的两者或两者以上的信息以提供心率的估计及/或减轻由运动诱发的噪音。

[0361] 除心率监视(或其它生物计量监视)之外或替代心率监视(或其它生物计量监视),在一些实施例中,生物计量监视装置可包含光学传感器以基于光条件跟踪或检测紫外光暴露、全部室外光暴露的时间及持续时间、光源的类型以及光源的持续时间及强度(萤光光暴露、白炽灯光暴露、卤素,等)、到电视的暴露(基于光类型及闪烁速率)、用户在室内还是在室外、当日时间及位置。在一个实施例中,紫外光检测传感器可由驱动为光检测器的反偏置LED发射器组成。举例来说,由此检测器产生的光电流的特征可在于测量LED的电容(或替代地,并行电容器)放电所花费的时间。

[0362] 本文中论述的所有光学传感器可结合其它传感器使用以改善上文所描述的数据的检测或用以加强其它类型的生理或环境数据的检测。

[0363] 在生物计量监视装置包含音频或无源声学传感器的情况下,装置可含有一或多个无源声学传感器,其检测声音及压力且可包含但不限于麦克风、压电膜等。声学传感器可安置在装置的一或多个侧面上,包含触碰或面向皮肤的侧面(皮肤侧)及面向环境的侧面(环境侧)。

[0364] 皮肤侧声学或音频传感器可检测经由身体发出的任何类型的声音,且此些传感器可按优化此些传感器的信噪比及功率消耗两者的阵列或模式而布置。这些传感器可检测呼吸(例如,通过倾听肺)、呼吸声音(例如,呼吸、打鼾)及问题(例如,睡眠呼吸暂停,等)、心率

(倾听心跳)、用户的语音(经由从声带经过身体发出的声音)。

[0365] 本发明的生物计量监视装置还可包含皮肤电响应(GSR)电路以测量用户的皮肤对情绪及物理刺激或生理改变(例如,睡眠阶段的转变)的响应。在一些实施例中,生物计量监视装置可为手腕或手臂安装式装置,其并入由导电橡胶或织物制成的带子以使得皮肤电响应电极可隐藏在带子中。因为皮肤电响应电路可能经受不断改变的温度及环境条件,所以其还可包含用以实现自动校准的电路,例如与人皮肤/电极路径并联或串联的两个或两个以上可切换参考电阻器,其允许对已知电阻器的实时测量以表征皮肤电响应电路的响应。参考电阻器可在测量路径中接通及断开以使得可独立地及/或与人皮肤的电阻同时地对其进行测量。

[0366] 用于执行PPG的电路

[0367] PPG电路可经优化以获得最佳质量信号,而无关于多种环境条件,包含但不限于运动、环境光及肤色。以下电路及技术可用以执行此优化(见图16A到16J);

[0368] -可用于PPG感测的取样及保持电路以及差分/仪表放大器。输出信号为参考给定电压的当前与先前样本之间的经放大差。

[0369] -用以在跨阻抗放大器之前补偿“偏置”电流的受控电流源。此允许在跨阻抗放大器级处应用较大增益。

[0370] -用于施加到光电二极管(在跨阻抗放大器之前)的电流反馈的取样及保持电路。此可用于环境光移除,或“偏置”电流移除,或用作伪差分放大器(可能需要双轨)。

[0371] -具有环境光消除的差分/仪表放大器。

[0372] -补偿由DAC动态地产生的电流的光电二极管。

[0373] -补偿由受控电压源动态地产生的电流的光电二极管。

[0374] -使用“开关电容器”方法的环境光移除。

[0375] -补偿由恒定电流源产生的电流(也可通过恒定电压源及电阻器来完成)的光电二极管。

[0376] -环境光移除及连续样本之间的差分化。

[0377] -环境光移除及连续样本之间的差分化。

[0378] 图16A说明可用于PPG感测的取样及保持电路以及差分/仪表放大器的实例示意图。此类电路中的输出信号可为参考给定电压的当前样本与先前样本之间的经放大差。

[0379] 图16B说明使用受控电流源来在跨阻抗放大器之前补偿“偏置”电流的PPG传感器的电路的实例示意图。此允许在跨阻抗放大器级处应用较大增益。

[0380] 图16C说明用于PPG传感器的使用取样及保持电路用于施加到光电二极管(在跨阻抗放大器之前)的电流反馈的电路的实例示意图。此电路可用于环境光移除,或“偏置”电流移除,或用作伪差分放大器。

[0381] 图16D说明用于PPG传感器的使用具有环境光消除功能性的差分/仪表放大器的电路的实例示意图。

[0382] 图16E说明用于PPG传感器的使用光电二极管补偿由DAC动态地产生的电流的电路的实例示意图。

[0383] 图16F说明用于PPG传感器的使用光电二极管补偿由受控电压源动态地产生的电流的电路的实例示意图。



[0384] 图16G说明用于PPG传感器的包含使用“开关电容器”方法的环境光移除功能性的电路的实例示意图。

[0385] 图16H说明用于PPG传感器的使用光电二极管补偿由恒定电流源产生的电流(此还可使用恒定电压源及电阻器来完成)的电路的实例示意图。

[0386] 图16I说明用于PPG传感器的包含环境光移除功能性及连续样本之间的差分化的电路的实例示意图。

[0387] 图16J说明用于环境光移除及连续样本之间的差分化的电路的实例示意图。

[0388] 在2014年2月28日申请的第61/946,439号美国临时专利申请案中更详细论述涉及使用PPG传感器的心率测量的各种电路及概念,所述美国临时专利申请案先前在“相关申请案的交叉参考”部分中以引用方式并入,且相对于针对以PPG传感器进行的心率测量以及用于执行此类测量(例如)以补偿传感器饱和、环境光及肤色的电路、方法及系统的内容再次以引用方式并入本文。

[0389] 生物计量反馈

[0390] 生物计量监视装置的一些实施例可基于一或多个生物计量信号向用户提供反馈。在一个实施例中,PPG信号可作为实时或接近实时的波形在生物计量监视装置的显示器上(或在与所述生物计量监视装置通信的辅助装置的显示器上)呈现给用户。此波形可提供与显示在ECG或EKG机器上的波形类似的反馈。除向用户提供可用以估计各种心脏度量(例如,心率)的PPG信号的指示之外,所述波形还可提供反馈,所述反馈可使得用户能够优化其佩戴生物计量监视装置的位置及压力。举例来说,用户可看到波形具有低振幅。响应于此,用户可试图将生物计量监视装置的位置移动到给出较高振幅信号的不同位置。在一些实施方案中,基于此些指示,生物计量监视装置可提供指令给用户以移动或调整生物计量监视装置的适配度以便改善信号质量。

[0391] 在另一实施例中,可经由不同于显示波形的方法来向用户提供关于PPG信号的质量的反馈。如果信号质量(例如信噪比)超过某一阈值,那么生物计量监视装置可发出听觉报警(例如蜂鸣声)。生物计量监视装置可将视觉提示(例如,经由使用显示器)提供给用户以改变传感器的位置及/或增大佩戴装置的压力(例如,在装置佩戴在手腕上的情况下通过拉紧腕带)。

[0392] 可针对不同于PPG传感器的传感器提供生物计量反馈。举例来说,如果装置使用ECG、EMG或连接到执行这些中的任一者的装置,那么其可向用户提供关于来自那些传感器的波形的反馈。如果这些传感器的信噪比低或信号质量因其它原因而受损,那么可指示用户其可如何改善所述信号。举例来说,如果不能从ECG传感器检测到心率,那么装置可向用户提供视觉消息,指示其润湿或弄湿ECG电极以改善信号。

[0393] 环境传感器

[0394] 本发明的生物计量监视装置的一些实施例可使用以下环境传感器中的一个、一些或全部来例如获取环境数据,包含在下表中概述的环境数据。此些生物计量监视装置不限于下文指定的传感器的数目或类型,而可使用获取下表中概述的环境数据的其它传感器。环境传感器及/或环境数据的所有组合及排列既定落入本发明的范围内。此外,装置可从对应传感器输出数据导出环境数据,但不限于其可从所述传感器导出的环境数据类型。

[0395] 值得注意的是,本发明的生物计量监视装置的实施例可使用本文所述的环境传感

器中的一或多者或全部及本文所述的生理传感器中的一或多者或全部。实际上,本发明的生物计量监视装置可使用现在已知或稍后开发的任何传感器获取本文所述的环境数据及生理数据中的任一者或全部,其全部既定落入本发明的范围内。

[0396]

环境传感器	所获取的环境数据
运动检测器	位置
潜在实施例:	
- 惯性、陀螺仪或基于加速度计的传感器	
- GPS	
压力/高度计传感器	海拔
周围温度	温度
光传感器	室内与室外
	看电视(光谱/闪烁速率检测)
	光学数据传送起始、QR 代码, 等
	紫外光暴露
音频	室内与室外
指南针	位置及/或定向
潜在实施例:	
-3 轴指南针	

[0397] 在一个实施例中,生物计量监视装置可包含例如安置在或位于装置外壳内部的高度计传感器。(见,例如,图12B及12C;图12C说明具有生理传感器、环境传感器及连接到处理器的位置传感器的便携式生物计量监视装置的实例)。在此情况下,装置外壳可具有通风口,其允许装置内部测量、检测、取样及/或经历外部压力的任何改变。在一个实施例中,通风口可防止水进入装置,同时促进经由高度计传感器测量、检测及/或取样压力的改变。举例来说,生物计量监视装置的外表面可包含通风口类型配置或架构(例如,Gore™通风口),其允许周围空气移入及移出装置的外壳(其允许高度计传感器测量、检测及/或取样压力的改变),但减少、防止及/或最小化水及其它液体流动到装置的外壳中。

[0398] 在一个实施例中,高度计传感器可用凝胶填充,所述凝胶允许传感器经历在凝胶之外的压力改变。凝胶可充当相对不可渗透、不可压缩而又柔性的隔膜,其将外部压力变化发射到高度计同时物理地分离高度计(及其它内部组件)与外部环境。使用凝胶填充高度计可在使用或不使用环境密封通风口的情况下向装置给出较高水平的环境保护。装置可在凝胶填充高度计处于包含但不限于以下位置的位置中的情况下具有较高存活率(survivability rate):具有高湿度的位置、洗衣机、洗碗机、干衣机、蒸汽室或桑拿室、淋浴、水池、浴缸及装置可能暴露于湿气、暴露于液体或浸没于液体中的任何位置。

[0399] 传感器集成/信号处理

[0400] 本发明的生物计量监视装置的一些实施例可使用来自两个或两个以上传感器的数据来计算如下表中所见到的对应生理或环境数据(例如,可组合地使用来自两个或两个以上传感器的数据来确定例如下文列出的度量的度量)。生物计量监视装置可包含但不限于下文指定的传感器的数目、类型或组合。此外,这些生物计量监视装置可从对应传感器组合导出所包含的数据,但不限于可从对应传感器组合计算出的数据的数目或类型。

[0401]

传感器集成	从多个传感器的信号处理导出的数据
皮肤温度及环境温度	热通量
心率及运动	海拔增益
运动检测器及其他用户的运动检测器(通过无线通信路径链接)	接近的用户
运动、任何心跳波形传感器、皮肤电响应	坐着/站立检测
任何心率、心率变化传感器、呼吸、运动	睡眠阶段检测 睡眠呼吸暂停检测
任何心跳波形传感器及/或湿度传感器, 及/或运动检测器	静息心率 活动心率 睡着时的心率 久坐时的心率
任何心率检测器	心脏问题的早期检测: - 心律失常 - 心跳骤停
多个心率检测器	脉搏传导时间
音频及/或应变计	打字检测
GPS 及光电容积图(PPG)	位置-紧张相关性: - 令人紧张的区的确定 - 低紧张区的确定 活动特定心率 - 静息心率 - 活动心率 自动活动分类及活动心率确定
心率、皮肤电响应、加速度计及呼吸	用户疲劳, 例如在锻炼时

[0402] 在一些实施例中,生物计量监视装置还可包含近场通信(NFC)接收器/发射器以检测到例如移动电话等另一装置的接近性。当使生物计量监视装置接近于第二装置或达到与第二装置的可检测接近度时,其可触发在第二装置上开始新功能性(例如,启动移动电话上的“应用程序”及使来自所述装置的生理数据无线电同步到第二装置)。(见,例如,图10)。实际上,本发明的生物计量监视装置可实施2012年3月5日申请的美国临时专利申请案61/606,559(“近场通信系统及其操作方法(Near Field Communication System, and Method of Operating Same)”,发明人:詹姆斯帕克(James Park),其内容出于此目的以引用的方式并入本文中)中所描述及/或说明的电路及技术中的任一者。

[0403] 图10说明其上具有自行车应用程序的便携式生物计量监视装置的实例,所述自行车应用程序可显示自行车速度及/或脚踏板的步调以及其它度量。每当生物计量监视装置接近无源或有源NFC标记时,可启动所述应用程序。此NFC标记可附接到用户的手柄杆。

[0404] 在另一实施例中,生物计量监视装置可包含位置传感器(例如,GPS电路)及心跳波形传感器(例如,光电容积图电路)以分别产生GPS或位置相关数据及心率相关数据。(见,例如,图12B及12C)。生物计量监视装置可接着融合、处理及/或组合来自这两个传感器/电路的数据以例如根据生理数据(例如,心率、紧张、活动水平、睡眠量及/或卡路里摄入)来确定、相关及/或“映射”地理区。以此方式,生物计量监视装置可识别增大或减小可测量用户度量(包含但不限于心率、紧张、活动水平、睡眠量及/或卡路里摄入)的地理区。

[0405] 另外或替代地,生物计量监视装置的一些实施例可使用GPS相关数据及光电容积

图相关数据(值得注意的是,其中的每一者可认为是数据流)来根据活动水平(例如,如通过用户的加速度、速度、位置及/或行进距离(如通过GPS测量及/或从GPS相关数据确定)来确定)确定用户的心率或使其相关。(见,例如,图12B及12C)。此处,在一个实施例中,可针对用户“标绘”随速度而变的心率,或所述数据可分解为不同水平,包括但不限于睡眠、静息、久坐、中度活动、活动,及高度活动。

[0406] 实际上,生物计量监视装置的一些实施例还可使GPS相关数据与预定地理位置(具有针对一组预定条件的与其相关联的活动)的数据库相关。举例来说,活动确定及对应生理分类(例如,心率分类)可包含使用户的GPS座标(对应于锻炼设备、健身俱乐部及/或体育馆的位置)与生理数据相关。在这些情形下,可自动地测量并显示在例如体育馆健身期间的用户心率。值得注意的是,许多生理分类可基于GPS相关数据,包含位置、加速度、海拔高度、距离及/或速度。此类数据库包含地理数据,且可编译、形成生理数据及/或将其存储在生物计量监视装置及/或外部计算装置上。实际上,在一个实施例中,用户可创建其自身的位置数据库或添加或修改位置数据库以更好地分类其活动。

[0407] 在另一实施例中,用户可同时佩戴多个生物计量监视装置(具有本文所述的特征中的任一者)。此实施例的生物计量监视装置可使用有线或无线电路彼此通信或与远程装置通信,以计算例如以其它方式可能难以计算或计算不准确的生物计量或生理质量或量,例如脉搏传导时间。多个传感器的使用还可改善生物计量测量的准确度及/或精确度使其优于单个传感器的准确度及/或精确度。举例来说,在腰部、手腕及脚踝上具有生物计量跟踪装置可改善对用户迈步的检测(较之仅在那些位置中的一者中的单个装置的情况)。可以分布式或集中式方法在生物计量跟踪装置上执行信号处理以提供较之单个装置的情况有所改善的测量。还可远程执行此信号处理且在处理之后传达回到生物计量跟踪装置。

[0408] 在另一实施例中,可使心率或其它生物计量数据相关到用户的食物日志(用户摄取的食物、其营养内容及其部分的日志)。食物日志条目可自动地键入食物日志或可由用户本身经由与生物计量监视装置(或与生物计量监视装置通信的辅助或远程装置,例如智能电话,或与生物计量监视装置通信的一些其它装置,例如服务器)的交互而键入。关于用户身体对一或多个食物输入的生物计量反应的信息可呈现给用户。举例来说,如果用户喝咖啡,那么其心率可能由于咖啡因而上升。在另一实例中,如果用户在深夜进食食物的较大部分,那么其可能比平时花费更长时间来入睡。生物计量中的食物输入与对应结果的任何组合可并入到此类反馈系统中。

[0409] 食物摄入数据与生物计量数据的融合还可使得生物计量监视装置的一些实施例能够对用户的葡萄糖水平进行估计。此对于患有糖尿病的用户可能尤其有用。通过涉及葡萄糖水平与用户的活动(例如步行、跑步、卡路里燃烧)及营养摄入的算法,生物计量监视装置可能建议用户何时其可能具有不正常的血糖水平。

[0410] 处理任务委托

[0411] 生物计量监视装置的实施例可包含一个或多个处理器。举例来说,独立应用程序处理器可用以存储及执行利用由一或多个传感器处理器(处理来自生理、环境及/或活动传感器的数据的处理器)获取及处理的传感器数据的应用程序。在其中存在多个传感器的情况下,也可能存在多个传感器处理器。应用程序处理器还可具有直接连接到其的传感器。传感器与应用程序处理器可作为单独离散芯片存在或存在于相同封装芯片内(多核心)。装

置可具有单个应用程序处理器,或应用程序处理器及传感器处理器,或多个应用程序处理器及传感器处理器。

[0412] 在一个实施例中,传感器处理器可放置在由所有模拟组件组成的子插件板(daughterboard)上。此板可具有通常见于主PCB上的电子器件中的一些,例如但不限于跨阻抗放大器、滤波电路、水平移位器、取样及保持电路及微控制器单元。此类配置可允许子插件板经由使用数字连接而非模拟连接(除任何必要的电力或接地连接之外)连接到主PCB。数字连接可具有优于模拟子插件板到主PCB连接的多种优点,包含但不限于噪音减小及必要缆线数目的减小。子插件板可经由使用柔性缆线或一组导线而连接到主板。

[0413] 多个应用程序可存储在应用程序处理器上。应用程序可由用于所述应用程序的可执行码及数据组成,但不限于这些。数据可由执行所述应用程序所需的图形或其它信息组成,且其可为由应用程序产生的信息输出。用于应用程序的可执行码及数据两者皆可驻留在应用程序处理器(或并入其中的存储器)上,或用于应用程序的数据可从外部存储器存储及检索。外部存储器可包含但不限于NAND闪存、NOR闪存、另一处理器上的闪存、其它固态存储装置、机械或光学磁盘、RAM,等。

[0414] 用于应用程序的可执行码还可存储在外部存储器中。当应用程序处理器接收到执行应用程序的请求时,所述应用程序处理器可从外部存储装置检索可执行码及/或数据且执行所述可执行码及/或数据。所述可执行码可暂时或永久地存储在应用程序处理器的存储器或存储装置上。此允许应用程序应下一执行请求而更快速地执行,因为消除了检索步骤。当请求执行应用程序时,应用程序处理器可检索应用程序的所有可执行码或可执行码的部分。在后一种情况下,仅检索在当时需要的可执行码部分。此允许执行比应用程序处理器的存储器或存储装置大的应用程序。

[0415] 应用程序处理器还可具有存储器保护特征以防止应用程序覆写、破坏、中断、阻断或以其它方式干扰其它应用程序、传感器系统、应用程序处理器或系统的其它组件。

[0416] 应用程序可经由多种有线、无线、光学或电容机制(包含但不限于USB、Wi-Fi、蓝牙、蓝牙低能量、NFC、RFID、紫蜂)加载到应用程序处理器及/或任何外部存储装置上。

[0417] 应用程序还可用电子签名加密地署名。应用程序处理器可将应用程序的执行限制于具有正确签名的那些人。

[0418] 生物计量监视装置中的系统集成

[0419] 在生物计量监视装置的一些实施方案中,生物计量监视装置中或一些传感器或电子系统可彼此集成或可共享组件或资源。举例来说,用于光学心跳波形传感器的光电检测器(例如可用于2014年2月28日申请且先前以引用的方式并入本文中的第61/946,439号美国临时专利申请案中所论述的心率传感器中),还可充当用于确定环境光水平的光电检测器,例如可用以校正环境光对心跳波形传感器读数的影响。举例来说,如果用于此类心率检测器的光源关掉,那么由所述光电检测器测量的光可指示所存在的环境光的量。

[0420] 在生物计量监视装置的一些实施方案中,生物计量监视装置可使用例如光学心率监视器中的组件等车载光学传感器加以配置或与之通信。举例来说,光学心率传感器(或,如果存在,环境光传感器)的光电检测器还可充当用于光学发射信道(例如红外线通信)的接收器。

[0421] 在生物计量监视装置的一些实施方案中,可包含混合天线,其组合射频天线(例如

蓝牙天线或GPS天线)与电感环(例如可用于近场通信(NFC)标记或电感充电系统中)。在此类实施方案中,两个不同系统的功能性可提供于一个集成系统中,从而节省封装体积。在此类混合天线中,电感环可放置地紧密接近于倒F形天线的辐射器。所述电感环可以电感方式与辐射器耦合,从而允许所述电感环充当天线的平坦元件用于射频目的,因而形成例如平坦倒F形天线。同时,电感环还可服务于其正常功能,例如经由与由NFC读取器产生的电磁场的电感耦合而将电流提供到NFC芯片。此类混合天线系统的实例更详细地论述于2014年3月5日申请的第61/948,470号美国临时专利申请案中,所述美国临时专利申请案先前在“对相关申请案的交叉参考”部分中以引用的方式并入本文中且再次特此关于在混合天线结构处指出的内容而以引用的方式并入。当然,此类混合天线还可用于不同于生物计量监视装置的其它电子装置中,且混合天线的此类非生物计量监视装置使用涵盖在本发明的范围内。

[0422] 佩戴装置的方法

[0423] 生物计量监视装置的一些实施例可包含外壳,其大小及形状促进将生物计量监视装置在在常操作期间固定到用户的身体,其中所述装置在耦合到用户时不可测量地或明显地影响用户的活动。所述生物计量监视装置可取决于集成到生物计量监视装置中的特定传感器封装及用户将想要获取的数据而以不同方式佩戴。

[0424] 用户可通过使用带子(其为柔性的且由此容易适配到用户)而将本发明的生物计量监视装置的一些实施例佩戴在其手腕或脚踝(或手臂或腿)上。所述带子可具有可调整圆周,因此允许其适配到用户。所述带子可由暴露于热时收缩的材料建构而成,因此允许用户建立定制的适配。所述带子可从生物计量监视装置的“电子器件”部分拆卸且必要时可更换。

[0425] 在一些实施例中,生物计量监视装置可由两个主要组件组成:主体(含有“电子器件”)及带子(促进将装置附接到用户)。所述主体可包含外壳(例如由塑料或塑料样材料制成)及从主体突出的延伸突出部(例如由金属或金属样材料制成)。(见,例如,图2C到3C)。所述带子(例如由热塑性胺基甲酸酯制成)可例如以机械方式或粘附方式附接到身体。所述带子可从用户手腕的圆周延伸出一部分。胺基甲酸酯带子的远端可与Velcro或钩环弹性织物带子(在一侧上环绕成D形环且接着附接回到自身)连接。在此实施例中,封闭机构可允许用户无限地进行带子长度调整(不同于分度孔及机械卡扣封闭)。Velcro或弹性织物可以允许其被更换(例如,如果其在装置的有用生命周期终止之前佩戴或以其它方式不合需要地佩戴)的方式附接到带子。在一个实施例中,Velcro或织物可通过螺钉或铆钉及/或胶水、粘合剂及/或卡扣附接到带子。

[0426] 本发明的生物计量监视装置的实施例还可集成到且佩戴在项链、胸带、胸罩、粘着性补片、玻璃、耳索或脚趾带(toe band)中。此类生物计量监视装置可以如下方式内置:传感器封装/生物计量监视装置的部分是可移除的且可以包含但不限于上文所列的那些方式的任何数目的方式佩戴。

[0427] 在另一实施例中,本发明的生物计量监视装置的实施例可经佩戴以夹到一件衣服或存放在衣服(例如,口袋)或装饰品(例如,手提包、背包、钱包)中。因为此类生物计量监视装置可不靠近用户的皮肤,所以在包含心率测量的实施例中,可通过用户手动地将装置置于特定模式(例如,通过按下按钮、用指尖覆盖电容性触摸传感器,等,可能具有嵌入在按钮/传感器中的心跳波形传感器)而在离散、“按需求”上下文中或自动地(一旦用户将装置

放在皮肤上(例如,将手指施加到光学心跳波形传感器))获得测量。

[0428] 与装置的用户接口

[0429] 生物计量监视装置的一些实施例可包含用于允许在本地或远程地与装置交互的一或多个方法的功能性。

[0430] 在一些实施例中,生物计量监视装置可经由数字显示器以视觉方式传达数据。此显示器的物理实施例可使用任何一个或多个显示技术,包括但不限于以下各者中的一或多个者:LED、LCD、AMOLED、电子墨水、清晰显示技术、图形显示器,及其它显示技术,例如TN、HTN、STN、FSTN、TFT、IPS及OLET。此显示器可展示在装置上在本地获取或存储的数据或可显示从其它装置或因特网服务远程获取的数据。生物计量监视装置可使用传感器(例如,环境光传感器“ALS”)来控制或调整屏幕背光的量(如果使用背光)。举例来说,在暗照明情境中,显示器可调暗以节省电池寿命,而在明亮的照明情境中,显示器亮度可增大以使得其更容易由用户读取。

[0431] 在另一实施例中,生物计量监视装置可使用单色或多色LED来指示装置的状态。生物计量监视装置可使用LED指示的状态可包括但不限于例如心率等生物计量状态或例如传入消息或已达到目标等的应用程序状态。这些状态可由LED的色彩、LED开或关(或处于中间强度)、LED的脉冲(及/或其速率)及/或从完全关掉到最高亮度的光强度模式来指示。在一个实施例中,LED可用用户心率的阶段及频率来调制其强度及/或色彩。

[0432] 在一些实施例中,使用电子墨水显示器可允许显示器保持接通而非反射性显示器的电池漏电。此“常开”功能性可在例如手表应用程序(其中用户可简单地扫视生物计量监视装置以看到时间)的情况下提供令人愉快的用户体验。电子墨水显示器始终显示内容而不损害装置的电池寿命,从而允许用户看到时间(如同其在传统手表上那样)。

[0433] 生物计量监视装置的一些实施方案可使用例如LED等光来显示用户的心率(通过调制以用户心率的频率发出的光的振幅)。所述装置可经由LED的色彩(例如,绿色、红色)或根据心率的改变而点亮的一连串LED(例如,进度条)来描绘心率区(例如,好氧的、厌氧的,等)。生物计量监视装置可集成或并入到例如玻璃或护目镜的另一装置或结构中,或与玻璃或护目镜通信以将此信息显示给用户。

[0434] 生物计量监视装置的一些实施例还可经由装置的物理运动将信息传达给用户。物理地移动装置的方法的一个此类实施例为使用振动诱发马达。装置可单独地或结合多个其它运动诱发技术使用此方法。

[0435] 在一些实施方案中,生物计量监视装置可经由音频反馈将信息传达给用户。举例来说,生物计量监视装置中的扬声器可经由使用音频音调、语音、歌声或其它声音而传达信息。

[0436] 在生物计量监视装置的各种实施例中,这三个信息通信方法(视觉的、运动及听觉的)可单独地或与彼此或传达任何一个或多个以下信息的另一传达方法的任何组合来使用:

[0437] ●用户需要在特定时间唤醒

[0438] ●用户应在其处于某一睡眠阶段时唤醒

[0439] ●用户应在某一时间入睡

[0440] ●用户应在其处于某一睡眠阶段且处于由用户想要唤醒的最早及最晚时间定界

的预选时间窗中时唤醒。

[0441] ●接收到电子邮件

[0442] ●用户已不活动达某一时间周期。值得注意的是,此可与例如会议日历或睡眠跟踪应用程序的其它应用程序集成以规划、精简或调整不活动提醒的行为。

[0443] ●用户已活动达某一时间周期

[0444] ●用户具有约会或日历事件

[0445] ●用户已达到某一活动度量

[0446] ●用户已走动某一距离

[0447] ●用户已达到某一英里数

[0448] ●用户已达到某一速度

[0449] ●用户已累积达某一海拔

[0450] ●用户已行走某一步数

[0451] ●用户近来已进行心率测量

[0452] ●用户心率已达到某一水平

[0453] ●用户具有为特定值或在特定范围中的正常、活动或静息心率

[0454] ●用户的心率已进入或退出某一目标范围或训练区

[0455] ●用户具有欲达到的新心率“区”目标,在所述情况下为针对跑步、骑车、游泳等活动训练的心率区

[0456] ●用户已游泳一个单程或在池中完成某一数目的单程

[0457] ●外部装置具有需要传达给用户的信息,例如传入电话呼叫或以上提醒中的任一者

[0458] ●用户已达到某一疲劳目标或极限。在一个实施例中,可经由心率、皮肤电响应、运动传感器及/或呼吸数据的组合来确定疲劳

[0459] 提供这些实例是为了说明且并不希望限制可由生物计量监视装置的此些实施例传达(例如,给用户)的信息的范围。注意,用以确定是否满足提醒条件的数据可从第一装置及/或一或多个辅助装置获取。生物计量监视装置自身可确定是否已满足用于提醒的准则或条件。或者,与生物计量监视装置通信的计算装置(例如,服务器及/或移动电话)可确定何时应发生提醒。鉴于本发明,所属领域的技术人员可设想生物计量监视装置可传达给用户的其它信息。举例来说,当已满足目标时,生物计量监视装置可与用户通信。满足此目标的准则可基于生理、上下文及第一装置上的环境传感器及/或来自一或多个辅助装置的其它传感器数据。可由用户设定或可由生物计量监视装置自身及/或与生物计量监视装置通信的另一计算装置(例如,服务器)设定目标。在一实例实施例中,在满足生物计量目标时,生物计量监视装置可振动。

[0460] 本发明的生物计量监视装置的一些实施例可配备有无线及/或有线通信电路以实时地在辅助装置上显示数据。举例来说,此些生物计量监视装置可能经由蓝牙低能量与移动电话通信以便向用户给出心率、心率变化及/或紧张的实时反馈。此些生物计量监视装置可训练或准许用户以缓解紧张的特定方式(例如通过进行缓慢的深呼吸)呼吸的“时刻”。紧张可经量化或经由心率、心率变化、皮肤温度、运动活动数据及/或皮肤电响应的改变来加以评估。



[0461] 生物计量监视装置的一些实施例可经由一或多个本地或远程输入方法从用户接收输入。本地用户输入的一个此种实施例可使用一传感器或一组传感器来将用户的移动转译成对装置的命令。这些运动可包含但不限于触按、转动手腕、弯曲一或多个肌肉,及摆臂。另一用户输入方法可为经由使用按钮,例如但不限于电容式触摸按钮、电容式屏幕按钮及机械按钮。在一个实施例中,用户接口按钮可由金属制成。在其中屏幕使用电容式触摸检测的实施例中,其可始终取样且准备好对任何姿势或输入作出响应而无需介入事件,例如推动物理按钮。这些生物计量监视装置还可经由使用音频命令进行输入。所有这些输入方法可在本地集成到生物计量监视装置中或集成到可经由有线或无线连接与这些生物计量监视装置通信的远程装置中。此外,用户还可能能够经由远程装置操纵生物计量监视装置。在一个实施例中,此远程装置可具有因特网连接性。

#### [0462] 报警器

[0463] 在一些实施例中,本发明的生物计量监视装置可充当手腕安装式振动报警器以安静地将用户从睡眠中唤醒。这些生物计量监视装置可经由心率、心率变化、皮肤电响应、运动感测(例如,加速度计、陀螺仪、磁力计)及皮肤温度中的一者或组合而跟踪用户的睡眠质量、唤醒周期、睡眠延迟、睡眠效率、睡眠阶段(例如,深睡眠与REM),及/或其它睡眠相关度量。用户可指定所需报警时间或时间窗(例如,设定报警器在上午7点及上午8点响起)。这些实施例可使用睡眠度量中的一或多个者来确定报警窗内的最佳时间以唤醒用户。在一个实施例中,当振动报警器活动时,用户可通过拍击或触按装置(其例如经由装置中的运动传感器、压力/力传感器及/或电容性触摸传感器而检测)而致使其退隐或关掉。在一个实施例中,装置可通过在特定用户睡眠阶段处或在报警设定之前的时间开始小振动而试图在睡眠周期中的最佳时刻叫醒用户。其可随着用户朝向觉醒或朝向报警设定进展而逐渐增大振动的强度或明显性。(见,例如,图8)。

[0464] 图8说明实例便携式生物计量监视装置智能报警特征的功能性。生物计量监视装置可能检测可检测用户的睡眠阶段或状态((例如,浅或深睡眠)的装置或可与所述装置通信。用户可设定其将希望醒来的时间窗(例如,上午6:15到上午6:45)。智能报警可由用户在报警窗期间进入浅睡眠状态而触发。

[0465] 生物计量监视装置可经配置以允许用户选择或创建其选择的报警振动模式。用户可能“打盹”或延迟报警事件。在一个实施例中,用户可能设定用于“打盹”特征的延迟量:所述延迟为在报警将再次响起之前的时间量。其还可能设定每报警周期可激活打盹特征的次数。举例来说,用户可选择5分钟的打盹延迟及为3的最大连续打盹数目。因此,其可按压打盹3次以在其每次按压打盹以延迟报警时将报警延迟5分钟。在这些实施例中,如果用户尝试按压打盹第四次,打盹功能不会关掉报警。

[0466] 一些生物计量监视装置可具有关于用户的日历及/或调度的信息。用户的日历信息可直接键入生物计量监视装置或其可从不同装置(例如智能电话)下载。此信息可用以自动地设定报警或报警特性。举例来说,如果用户在早晨9点要开会,那么生物计量监视装置可自动地在上午7:30唤醒用户以允许用户有足够时间准备及/或到达会议。生物计量监视装置可基于用户的当前位置、会议的位置及从用户的当前位置到达会议的位置将花费的时间量来确定用户准备会议所需的时间量。或者,可使用关于用户到达会议位置及/或准备出发前往会议所花费的时间(例如,其在早晨醒来、洗淋浴、吃早餐等所花费的时间)的历史数

据来确定何时唤醒用户。类似功能性可用于不同于会议的日历事件,例如进食时间、睡眠时间、小睡时间及锻炼时间。

[0467] 在一些实施例中,生物计量监视装置可使用关于用户想要何时入睡的信息来确定报警应何时响起以唤醒用户。此信息可补充本文所述的日历信息。用户可具有其在每夜或每周所希望的大致睡眠小时数的目标。生物计量监视装置可将早晨报警设定于适当时间以使用户满足这些睡眠目标。除用户在每夜所希望的睡眠时间量之外,用户还可设定的其它睡眠目标可包含但不限于用户在睡眠时经历的深睡眠、REM睡眠及浅睡眠的量,所有这些可由生物计量监视装置用以确定在早晨何时设定报警。此外,可在夜间提醒用户其何时应上床睡觉以满足其睡眠目标。此外,可在日间提醒用户其何时应小睡以满足其睡眠目标。提醒用户其应小睡的时间可通过优化用户在小睡、后续小睡或夜间睡眠期间的睡眠质量的因素来确定。举例来说,如果用户在清晨小睡,那么用户可能在夜间具有入睡的硬性时间。还可建议用户吃某些食物或饮料或避免某些食物或饮料以优化其睡眠质量。举例来说,可能不鼓励用户在接近其就寝时间时饮酒,因为酒精可能降低其睡眠质量。还可建议用户执行某些活动或避免某些活动以优化其睡眠质量。举例来说,可能鼓励用户在午后进行锻炼以改善其睡眠质量。可能不鼓励用户在接近其就寝时间时进行锻炼或看电视以改善其睡眠质量。

[0468] 与辅助装置的用户接口

[0469] 在一些实施例中,生物计量监视装置可将数据及/或命令发射到辅助电子装置及/或从辅助电子装置接收数据及/或命令。辅助电子装置可直接或间接地与生物计量监视装置通信。直接通信在本文中是指数据在第一装置与辅助装置之间发射而没有任何中间装置。举例来说,两个装置可经由无线连接(例如蓝牙)或有线连接(例如USB)彼此通信。间接通信是指数据在第一装置与辅助装置之间借助于一个或多个中间第三装置(其中继所述数据)的发射。第三装置可包含但不限于无线转发器(例如,WiFi转发器)、计算装置,例如智能电话、膝上型计算机、桌上型或平板计算机、手机塔、计算机服务器及其它联网的电子器件。举例来说,生物计量装置可将数据发送到智能电话,所述智能电话经由蜂窝式网络数据连接将所述数据转发到经由因特网连接到所述蜂窝式网络的服务器。

[0470] 在一些实施例中,充当到生物计量监视装置的用户接口的辅助装置可由智能电话组成。智能电话上的应用程序可促进及/或使得智能电话能够充当到生物计量监视装置的用户接口。生物计量监视装置可实时地或在具有某些延迟的情况下将生物计量及其它数据发送到智能电话。智能电话可实时地或在具有某些延迟的情况下将一或多个命令发送到生物计量监视装置以例如指示其将生物计量及其它数据发送到智能电话。举例来说,如果用户在应用程序中进入跟踪跑步的模式,那么智能电话可将命令发送到生物计量装置以指示其实时地发送数据。因此,用户可在其前进时无任何延迟地在其应用程序上跟踪其跑步。

[0471] 此类智能电话可具有一个或多个应用程序以使得用户能够从其生物计量装置检视数据。所述应用程序可在用户启动或打开所述应用程序时默认地打开到“仪表盘”页面。在此页面上,可展示例如总步数、所爬楼层数、行进英里数、燃烧的卡路里数、消耗的卡路里数及消耗的水等数据总计的概要。也可展示其它相干信息,例如应用程序从生物计量监视装置接收数据的最后时间、关于前一夜的睡眠的度量(例如,用户何时入睡、醒来及其睡眠时间),及用户在当天可进食多少卡路里以维持其卡路里目标(例如,实现减肥的卡路里赤

字目标)。用户可能选择将这些及其它度量中的哪些展示在仪表板屏幕上。用户可能能够在仪表板上看到前几天的这些及其它度量。其可能通过按压触摸屏上的按钮或图标而接入前几天。或者,例如向左或向右拨动等姿势可使得用户能够导览当前及先前度量。

[0472] 智能电话应用程序还可具有提供用户活动的概要的另一页面。活动可包含但不限于步行、跑步、骑车、烹调、坐着、工作、游泳、出差、举重、上下班及瑜伽。与这些活动相干的度量可呈现在此页面上。举例来说,条形图可展示用户在当天的不同部分所走的步数(例如,每5分钟或每1小时走了多少步)。在另一实例中,可显示用户在执行某一活动上花费的时间量及在此时间周期中燃烧了多少卡路里。类似于仪表板页面,应用程序可提供导览功能性以允许用户查看过去几天的这些及其它度量。还可由用户选择例如小时、分钟、周、月或年等其它时间周期以使其能够检视在较短或较大时间跨度内其活动的倾向及度量。

[0473] 智能电话应用程序还可具有用以将用户已吃或将吃的食物记入日志的接口。此接口可具有关键字搜索特征以允许用户快速找出其希望键入其日志中的食物。作为搜索食物的替代方案或除此之外,用户可能通过导览菜单或一系列选单而找出要记入日志的食物。举例来说,用户可选择以下系列类别:早餐/谷类/健康/燕麦片以到达其希望记入日志的食物(例如,苹果口味的燕麦片)。在这些菜单中的任一者处,用户可能执行关键字搜索。举例来说,用户可在已选择类别“早餐”之后搜索“燕麦片”以在早餐食物的类别内搜索关键字“燕麦片”。在已选择其将希望记入日志的食物之后,用户可能修改或键入分量大小及营养含量。在已将至少一种食物记入日志之后,应用程序可以某一时间周期(例如,天)显示记入日志的食物的概要及所述食物的营养含量(个别及全部卡路里含量、维生素含量、糖含量,等)。

[0474] 智能电话应用程序还可具有显示关于用户身体的度量(例如,用户的体重、身体脂肪百分比、BMI,及腰围大小)的页面。其可显示展示这些度量中的一者或多者在某一时间周期(例如,两周)内的趋势的一或多个曲线。用户可能选择此时间周期的值并检视先前时间周期(例如,上月)。

[0475] 智能电话应用程序还可具有允许用户键入用户已消耗多少水的页面。每当用户饮用一些水时,其可按其选择的单位(例如,盎司、杯,等)键入所述量。应用程序可显示用户在某一时间周期(例如,一天)内已记入日志的所有水的总量。应用程序可允许用户查看先前记入日志的水条目及前几天以及当天的日总量。

[0476] 智能电话应用程序还可具有显示用户的在线朋友的页面。此“朋友”页面可使得用户能够添加或请求新朋友(例如,通过搜索其姓名或通过其电子邮件地址)。此页面还可显示用户及其朋友的排行榜(leaderboard)。用户及其朋友可基于一或多个度量进行排名。举例来说,用户及其朋友可使用过去七天的总步数进行排名。

[0477] 智能电话应用程序还可具有展示关于用户前夜及/或前几夜的睡眠的度量的页面。此页面还可使得用户能够通过指定其何时上床睡觉及其何时醒来而将其过去何时睡觉记入日志。用户还可能关于其睡眠的主观度量(例如,不良的夜间休息、良好的夜间休息、极好的夜间休息,等)。用户可能检视过去今天或时间周期(例如,两周)的这些度量。举例来说,睡眠页面可默认展示用户在最近两周的每一夜的睡眠时间量的条形图。用户还可能检视用户在最近一月的每一夜的睡眠时间量的条形图。

[0478] 用户还可能经由替代或额外接口接入本文所述的智能电话应用程序的完整能

力(例如,能够键入食物日志、检视仪表板,等)。在一个实施例中,此替代接口可由网页组成,所述网页由与生物计量监视装置间接通信的服务器托管。所述网页可经由任何因特网连接装置使用例如网络浏览器等程序接入。

[0479] 无线连接性及数据发射

[0480] 本发明的生物计量监视装置的一些实施例可包含用以从因特网及/或其它装置发射及接收信息的无线通信构件。无线通信可由例如蓝牙、ANT、WLAN、电力线联网及手机网络等一或多个接口组成。这些提供为实例,且不应理解为排除其它现有无线通信方法或协议或尚未发明的无线通信技术或协议。

[0481] 无线连接可为双向的。生物计量监视装置可将其数据发射、传达及/或推送到其它装置,例如智能电话、计算机,等及/或因特网,例如网络服务器等。生物计量监视装置还可从其它装置及/或因特网接收、请求及/或拉动(pull)数据。

[0482] 生物计量监视装置可充当将用于其它装置的通信提供到彼此或提供到因特网的中继器。举例来说,生物计量监视装置可经由WLAN连接到因特网并且配备有ANT无线电。ANT装置可与生物计量监视装置通信以经由生物计量监视装置的WLAN将其数据发射到因特网(且反之亦然)。作为另一实例,生物计量监视装置可配备有蓝牙。如果具有蓝牙功能的智能电话进入生物计量监视装置的范围内,那么生物计量监视装置可经由智能电话的手机网络将数据发射到因特网或从因特网接收数据。来自另一装置的数据还可发射到生物计量监视装置并存储(或反之亦然)或在稍后时间发射。

[0483] 本发明的生物计量监视装置的实施例还可包含用于流式传输或发射网络内容以供在生物计量监视装置上显示的功能性。以下为此内容的典型实例:

[0484] 1. 由装置测量但远程存储的心率及/或其它数据的历史曲线

[0485] 2. 由其它装置测量及/或远程存储(例如,例如在如fitbit.com的网站处)的用户活动及/或所消耗食物及/或睡眠数据的历史曲线

[0486] 3. 远程存储的其他用户跟踪数据的历史曲线。实例包含心率、血压、动脉硬化、血糖水平、胆固醇、看电视的持续时间、玩视频游戏的持续时间、情绪,等。

[0487] 4. 基于用户的心率、当前体重、体重目标、食物摄入、活动、睡眠及其它数据中的一或多者的训练及/或节食数据。

[0488] 5. 朝向心率、体重、活动、睡眠及/或其它目标的用户进展。

[0489] 6. 描述前述数据的概要统计、图形、徽章及/或度量(例如,“等级”)

[0490] 7. 用户的前述数据与具有类似装置及/或跟踪方法的其“朋友”的类似数据之间的比较

[0491] 8. 社交内容,例如推特(Twitter)馈送、即时传讯及/或脸书(Facebook)更新

[0492] 9. 其它在线内容,例如报纸文章、星座、天气报导、RSS馈送、连环漫画(comic)、纵横拼字谜、分类广告、股票报导,及网站

[0493] 10. 电子邮件消息及日历计划表

[0494] 可根据不同上下文将内容递送到生物计量监视装置。举例来说,在早晨,可连同用户前夜的睡眠数据显示新闻及天气报导。在晚上,可显示日间活动的每日概述。

[0495] 如本文所揭示的生物计量监视装置的各种实施例还可包含可用以起始其它装置中的功能性的NFC、RFID或其它短程无线通信电路。举例来说,生物计量监视装置可配备有

NFC天线以使得当用户使其与移动电话紧密接近时,应用程序自动地在所述移动电话上启动。

[0496] 提供这些实例用于说明且并不希望限制可由装置发射、接收或显示的数据的范围或可在此传送及显示期间发生的任何中间处理。鉴于本发明/应用程序,所属领域的技术人员可设想可流式传输或经由生物计量监视装置传输的数据的许多其它实例。

[0497] 充电及数据发射

[0498] 生物计量监视装置的一些实施例可使用有线连接来为内部可再充电电池充电及/或传送数据到例如膝上型计算机或移动电话等主机装置。在类似于本发明中较早论述的实施例的一个实施例中,生物计量监视装置可使用磁体来帮助用户将生物计量监视装置对准到底座或缆线。磁体在底座或缆线中的磁场及装置自身中的磁体可有策略地定向以便迫使生物计量监视装置与底座或缆线(或更具体来说,缆线上的连接器)自对准,且提供将生物计量监视装置保持在底座中或保持到缆线的力。磁体还可用于作用于充电或数据发射目的的导电接点。在另一实施例中,永磁体可仅用于底座或缆线侧而不用于生物计量监视装置自身。此可在生物计量监视装置使用磁力计的情况下改善生物计量监视装置的性能。如果在生物计量监视装置中存在磁体,那么附近永磁体的强磁场可能使得显著地更难使磁力计准确测量地球的磁场。在这些实施例中,生物计量监视装置可利用二价铁材料代替磁体,且底座或缆线侧上的磁体可附接到二价铁材料。

[0499] 在另一实施例中,生物计量监视装置可在生物计量监视装置主体中含有一或多个电磁体。用于充电及数据发射的充电器或底座也可含有电磁体及/或永磁体。生物计量监视装置仅当其接近于充电器或底座时才可接通其电磁体。生物计量监视装置可通过使用磁力计查找充电器或底座中的永磁体的磁场签名而检测与底座或充电器的接近度。或者,生物计量监视装置可通过测量来自充电器或底座的无线信号的接收信号强度指示(RSSI)或在一些实施例中通过辨识与所述充电器或底座相关联的NFC或RFID标记而检测到充电器的接近度。当装置不需要充电、同步或但其已完成同步或充电时,可颠倒电磁体,从而产生从充电缆线或底座排斥所述装置的力。在一些实施例中,充电器或底座可包含电磁体,且可经配置(例如,充电器或底座中的处理器可经由程序指令加以配置)以在连接生物计量监视装置用于充电时接通电磁体(电磁体可通常保持接通以使得放置在充电器上的生物计量监视装置因电磁体而被吸引抵靠充电器,或电磁体可保持关掉直到充电器确定已将生物计量监视装置放置在充电器上,例如经由完成充电电路、辨识出生物计量监视装置中的NFC标记等,且接着接通以吸引生物计量监视装置抵靠充电器。在充电完成(或数据传送完成,如果充电器实际上为数据传送托架或组合的充电器/数据传送托架)之后,可即刻关掉电磁体(暂时性地或直到再次检测到将生物计量监视装置放置在充电器上),且生物计量监视装置可停止被吸引抵靠充电器。在这些实施例中,可能需要定向生物计量监视装置与充电器之间的接口,使得在不存在由电磁体产生的磁力的情况下,生物计量监视装置将从充电器掉落或以其它方式从充电位置偏移 to 明显不同的位置(以在视觉上向用户指示充电或数据传送完成)。

[0500] 数据传送中的传感器使用

[0501] 在一些实施方案中,生物计量监视装置可包含可在具有不同数据发射速率及不同功率消耗速率的两个或两个以上协议之间切换的通信接口。此切换可由从生物计量监视装

置的各种传感器获得的数据驱动。举例来说,如果使用蓝牙,那么通信接口可响应于基于来自生物计量监视装置的传感器的数据做出的确定而在使用蓝牙基本速率/增强数据速率(BR/EDR)与蓝牙低能量(BLE)协议之间切换。举例来说,当来自生物计量监视装置中的加速度计的传感器数据指示佩戴者睡着或以其它方式久坐时,可使用较低功率、较慢的BLE协议。相比之下,当来自生物计量监视装置中的加速度计的传感器数据指示佩戴者正到处走动时,可使用较高功率、较快的BR/EDR协议。此自适应数据发射技术及功能性进一步论述于2014年3月5日申请的第61/948,468号美国临时专利申请案中,所述美国临时专利申请案先前在“对相关申请案的交叉参考”部分中以引用的方式并入本文中且再次特此关于在生物计量监视装置中的自适应数据传送速率处指出的内容而以引用的方式并入。

[0502] 这些通信接口还可充当用于生物计量监视装置的一种形式的传感器。举例来说,无线通信接口可允许生物计量监视装置确定在无线通信接口的范围内的装置的数目及类型。此数据可用于确定生物计量监视装置是否在特定上下文中,例如,在室内、在汽车中,等,且响应于此确定而以各种方式改变其行为。举例来说,如第61/948,468号美国临时专利申请案(上文中以引用的方式并入)中所论述,这些上下文可用于驱动用于无线通信的特定无线通信协议的选择。

[0503] 可配置应用程序功能性

[0504] 在一些实施例中,本发明的生物计量监视装置可包含手表样形状因数及/或手镯、臂饰或脚镯形状因数,且可编程有提供特定功能性及/或显示特定信息的“应用程序”。可通过多种方式(包括但不限于按压按钮、使用电容性触摸传感器、执行由加速度计检测的姿势、移动到由GPS或运动传感器检测的特定位置或区域、压缩生物计量监视装置主体(由此在装置内部产生可由生物计量监视装置内部的高度计检测的压力信号),或将生物计量监视装置放置得接近于一应用程序或一组应用程序相关联的NFC标记)来启动或关闭应用程序。还可通过某些环境或生理条件(包括但不限于检测到高心率、使用湿度传感器检测到水(以例如启动游泳应用程序)、某个当日时间(以例如在夜间启动睡眠跟踪应用程序、平面离开或着陆的压力及运动特性的改变以启动及关闭“飞机”模式应用程序)来自动地触发启动或关闭应用程序。还可通过同时满足多个条件来启动或关闭应用程序。举例来说,如果加速度计检测到用户正跑步且用户按压按钮,那么生物计量监视装置可启动步数计应用程序、高度计数据收集应用程序及/或显示器。在其中加速度计检测到游泳且用户按压相同按钮的另一情况下,其可启动游泳单程计数应用程序。

[0505] 在一些实施例中,生物计量监视装置可具有可通过启动游泳应用程序而启动的游泳跟踪模式。在此模式中,生物计量监视装置的运动传感器及/或磁力计可用于检测泳姿、分类泳姿类型、检测游泳单程,及其它相关度量,例如划动效率、单程时间、速度、距离及卡路里燃烧。由磁力计指示的方向改变可用于检测多种单程转身方法。在优选实施例中,来自运动传感器及/或压力传感器的数据可用于检测划动。

[0506] 在另一实施例中,可通过将生物计量监视装置移动得接近位于自行车上、位于自行车的支座上或在与自行车相关联的位置(包括但不限于自行车车架或自行车存放设施)中的NFC或RFID标记而启动骑车应用程序。(见,例如,图10)。所启动的应用程序可使用与通常用以确定包括但不限于燃烧的卡路里、行进距离及获得的海拔的度量的算法不同的算法。还可在检测到无线自行车传感器(包括但不限于车轮传感器、GPS、步调传感器,或功率

计)时启动应用程序。生物计量监视装置可接着显示及/或记录来自无线自行车传感器或自行车传感器的数据。

[0507] 额外应用程序包含但不限于可编程或可定制手表面、停止观看、音乐播放器控制器(例如,mp3播放器、遥控器)、文本消息及/或电子邮件显示器或通知器、导航指南针、自行车计算机显示器(当与单独或集成式GPS装置通信、车轮传感器或功率计时)、举重跟踪器、仰卧起坐跟踪器、引体向上跟踪器、阻力训练形式/健身跟踪器、高尔夫摆幅分析器、网球(或其它球拍类运动)摆幅/服务分析器、网球游戏摆幅检测器、棒球摆幅分析器、掷球分析器(例如,足球、棒球)、有组织体育活动强度跟踪器(例如,足球、棒球、篮球、网球、橄榄球)、掷盘分析器、咬食物检测器、打字分析器、倾斜传感器、睡眠质量跟踪器、闹钟、压力计、紧张/放松生物反馈游戏(例如,潜在地结合提供听觉及/或视觉线索以在放松训练中训练用户呼吸的移动电话)、刷牙跟踪器、进食速率跟踪器(例如,计数或跟踪器具进入口中以进行实物摄入的速率及持续时间)、驾驶机动车醉酒或适合性指示器(例如,经由心率、心率变化、皮肤电响应、步态分析、解谜,等等)、过敏跟踪器(例如,使用皮肤电响应、心率、皮肤温度、花粉感测等等(可能结合来自例如因特网的外部季节性过敏原跟踪且可能确定用户对特定形式的过敏原(例如,花粉)的响应,及提醒用户此些过敏原的存在,例如从季节性信息、花粉跟踪数据库,或生物计量监视装置中的或由用户使用的本地环境传感器)、发烧跟踪器(例如,测量发烧、感冒或其它疾病的风险、发作或进展,可能结合季节性数据、疾病数据库、用户位置及/或用户提供的反馈来关于用户评估特定疾病(例如,流感)的扩散,及可能作为响应而指出或建议工作或活动的节制)、电子游戏、咖啡因影响跟踪器(例如,监视例如心率、心率变化、皮肤电响应、皮肤温度、血压、紧张、睡眠及/或在咖啡、茶、能量饮料及/或其它含咖啡因的饮料的摄入或节制的短期或长期响应中的活动)、药物影响跟踪器(例如,类似于先前提及的咖啡因跟踪器但关于其它干预,其是否为医疗或生活方式药物,例如酒精、烟草等)、耐力运动训练(例如,推荐或指出强度、持续时间或跑步/骑车/游泳健身的概况,或建议健身的节制或延迟,根据用户指定的目标,例如马拉松、铁人三项或利用来自例如历史锻炼活动(例如,跑步距离、步幅)、心率、心率变化、健康/疾病/紧张/发烧状态的数据定制的目标)、体重及/或身体组成、血糖、食物摄入或卡路里平衡跟踪器(例如,向用户通知其可消耗多少卡路里以维持或实现某体重)、步数计,及咬指甲检测器。在一些情况下,应用程序可仅依赖于本发明的处理功率及传感器。在其它情况下,应用程序可融合或仅显示来自一外部装置或一组外部装置(包含但不限于心率绑带、GPS距离跟踪器、身体组成计(body composition scale)、血压监视器、血糖监视器、手表、智能手表、例如智能电话或平板电脑等移动通信装置,或服务器)的信息。

[0508] 在一个实施例中,生物计量监视装置可控制辅助装置上的音乐播放器。可控制的音乐播放器的方面包含但不限于音量、曲目及/或播放列表的选择、快进或后退(skipping forward or backward)、曲目的快速进带或倒带、曲目的速度,及音乐播放器均衡器。可经由用户输入或基于生理、环境或上下文数据自动地控制音乐播放器。举例来说,用户可能通过经由生物计量监视装置上的用户接口选择曲目而选择及播放其智能电话上的曲目。在另一实例中,生物计量监视装置可基于用户的活动水平(从生物计量监视装置传感器数据计算所述活动水平)自动地选择适当曲目。此可用以帮助激发用户维持某一活动水平。举例来说,如果用户持续跑步且想要将其心率保持在某一范围中,那么生物计量监视装置可播

放欢快的或较高速度的曲目(如果用户的心率低于其目标范围)。

[0509] 通过用户的活动触发的自动功能

[0510] 睡眠阶段触发功能性

[0511] 可经由本文所揭示的各种生物计量信号及方法监视睡眠阶段,例如心率、心率变化、体温、身体运动、环境光强度、环境噪声水平等。可使用光学传感器、运动传感器(加速度计、陀螺仪传感器,等)、麦克风及温度计以及(例如)本文中论述的其它传感器来测量这些生物计量。

[0512] 生物计量监视装置还可具有通信模块,包含但不限于Wi-Fi(802.xx)、蓝牙(经典、低功率)或NFC。一旦估计出睡眠阶段,即可将睡眠阶段发射到以无线方式连接到具有通信功能的电气设备(通过Wi-Fi、蓝牙或NFC)的云系统、家用服务器或主控制单元。或者,生物计量监视装置可与具有通信功能的电气设备直接通信。这些具有通信功能的电气设备可包含例如厨房电气设备,例如微波炉、咖啡研磨机/制作机、烤箱等。

[0513] 一旦睡眠阶段指示接近于用户醒来的时间,生物计量监视装置就可发出触发项到用户已指示应自动操作的电气设备。举例来说,可致使咖啡研磨机及制作机开始制作咖啡,且可使烤箱开始加热面包。还可致使微波炉开始烹调燕麦片或鸡蛋,且电热水壶开始烧水。只要恰当地准备各部分,此自动信号可触发早餐烹调。

[0514] 提醒检测

[0515] 可使提醒(例如低提醒)与人昏昏欲睡相关,还可从上文所列的生物计量检测所述提醒,且所述提醒可用以触发例如咖啡制作机等电气设备开始自动地冲泡咖啡。

[0516] 水合作用

[0517] 便携式生物计量监视装置结合活动水平跟踪器可将用户的活动水平直接提交到云系统、家用服务器、主控制单元或电气设备。此可触发电气设备的一些动作,尤其与水合作用有关的动作,例如开始冰箱的冰块制作,或降低净水器的操作温度。

[0518] 功率节省

[0519] 许多电气设备通常以消耗功率的低功率功率闲置操作。使用用户的生物计量信号的聚合信息,可致使具有通信功能的电气设备进入超低功率模式。举例来说,在用户睡着或外出工作时,家中的饮水机可自身关闭到超低功率模式,且一旦预期用户在家中的活动,就可开始冷却/加热水。

[0520] 基于位置及活动的餐馆推荐系统

[0521] 实时生物计量信号及位置信息的聚合可用以产生关于一个或多个用户在给定时间的需要的有根据的推测(例如离子饮料)。组合此推测的需要与关于用户活动水平、活动类型、活动时间及活动持续时间以及用户记入日志的食物摄入数据的历史用户数据,智能电话及/或智能手表上的应用程序可推荐将满足用户的生活方式及当前需要的餐馆。

[0522] 举例来说,刚完成六英里巡回跑的用户可启动此应用程序。应用程序可知晓此人在过去一小时内维持高活动水平,且因而确定所述人可能脱水。从历史用户数据,应用程序还可知晓例如用户的膳食中有过多蔬菜但糖分低。通过考虑用户的当前位置、价格范围及上文所提及的其它因素的优化算法,应用程序可推荐例如提供冰沙(smoothie)的餐馆。

[0523] 游泳跟踪

[0524] 在生物计量跟踪装置的一些实施例中,生物计量跟踪可包含游泳算法,其可利用



来自一或多个运动传感器、海拔高度传感器(例如,大气压力传感器)、定向传感器(例如,磁力计)、位置服务传感器(例如,GPS、无线三角测量)及/或温度传感器的数据。所述传感器可嵌入安装到例如手腕的单个装置中。在其它实施例中,额外传感器装置可附接到游泳者的前额、头的后部、护目镜、背、髋、肩、大腿、腿及/或脚。

[0525] 游泳锻炼分析的三个潜在功能分量如下:

[0526] ●划动计数检测——提供每单程的划动计数,其中单程定义为从池的一端到相反端的单向通过。

[0527] ●划动类型分类——描述用户的泳姿类型(例如,爬泳、蛙泳、仰泳、蝶泳、侧泳、踩水(kicking without stroke)、直划(body streamline),等),且可为以下各者中的任一者或组合:

[0528] a. 用户采用的每一划动的分类

[0529] b. 每个完整单程使用的主要划动类型的分类。

[0530] c. 每个分数单程(例如二分之一单程的自由泳、二分之一单程的蛙泳)使用的划动类型的分类

[0531] ●单程计数——对用户穿过的单程进行计数。确定单程的一个方法是通过检测用户何时在池中转身。

[0532] 转身定义为前进方向的180度改变。在检测到转身时,可推断单程的开始及结束。在再次开始游泳之前在池中的一点处(通常在一端或其它处)暂停(在某一时间周期内无运动)也认为是转身,只要随后的前进方向与暂停之前的前进方向相反即可。

[0533] 在一些实施例中,可以众多方式组合这些功能分量。

[0534] 算法结构

[0535] 可依次、并行或以混合次序(一些顺序框及一些并行框的组合)执行游泳锻炼分析的所述三个功能分量。

[0536] 顺序方法(见图15A)

[0537] 在一个实施例中,可首先通过划动检测器算法分析原始及/或经预处理的传感器信号。划动检测器算法可使用运动传感器(例如,加速度计、陀螺仪)中的时间峰值(局部最大值及/或局部最小值)作为已采取划动的指示。接着,还可应用一或多个试探性规则以移除并不表示划动的峰值。举例来说,峰值的量值、两个邻近峰值的时间距离、峰值到峰值振幅及/或峰值的形态特性(例如,清晰度)可指示某些峰值并不表示划动。当传感器提供一维以上的数据(例如3轴加速度计,或3轴运动传感器+高度计(总计4轴数据))时,可考虑所有轴上的峰值的时序及相关大小以确定所述轴中的一或多者上的峰值是否是由划动产生。

[0538] 如果观测到表示划动的单个峰值或来自表示划动的多个数据轴的一群峰值,那么可从在检测到先前峰值与检测到当前峰值之间的时间获得的数据区段提取特征。特征包括但不限于最大及最小值、区段中的波纹数目、在各种度量中测量的功率(例如,L1功率及L2功率、标准差、平均数),等。所提取的特征可接着经受机器学习系统,其中离线计算系统系数(监督学习)或在用户使用生物计量监视装置时调适系统系数(无监督学习)。机器学习系统可接着针对每一检测到的划动返回划动分类。

[0539] 转身检测器算法可通过计算导数、移动平均及/或使用对传感器(所述传感器包括但不限于本发明中所列的那些传感器)的信号的高通滤波来搜索运动中的突然改变。还可

及/或替代地对信号执行主要分量分析(PCA)。如果一个主要分量不同于下一个,那么可确定转身发生。例如快速傅立叶变换(FFT)等变换的整个或部分系数也可用作特征。还可使用例如自我回归(AR)模型等参数模型。可接着使用线性预测分析(LPA)、最小均方滤波(LMS)、递归最小平方滤波(RLS)及/或卡尔曼滤波估计时变模型参数。接着比较估计的模型参数以确定其值中是否存在突然改变。

[0540] 在一个实施例中,游泳者的技巧水平及/或游泳样式(例如,速度)可从传感器数据加以推断,且接着用于转身检测。举例来说,高级游泳者通常具有更有力的划动(即,大的加速度计峰值量值),且采用较少划动来完成一次单程。因此,估计游泳者的技巧水平或特性的度量可用于转身检测算法。这些度量在运动信号中可包含但不限于平均运动信号或集成运动信号,明确地说,高级游泳者的臂移动、估计前进速度及检测模式。还可经由用户输入来确定游泳者的技巧水平或其它特性。举例来说,用户可输入其为高级、中级或初学者游泳者。

[0541] 来自这些分析的一个或许多(组合)特征可用于检测给定数据样本及/或相邻数据样本是否具有转身特性。为获得特征与决策边界的最佳组合,可以利用机器学习技术,例如逻辑回归、决策树、神经网络,等。

[0542] 在一些实施例中,如果检测到转身,那么游泳数据可从概述先前转身起自然增加,例如划动的数目、用于每一划动及用于单程的划动类型、分段时间,等。如果未检测到转身,那么可更新划动计数器及类型。除非用户停止游泳,否则算法可回到划动计数检测。

[0543] 并行方法(见图15B)

[0544] 在并行方法中,可并行地执行三个功能组件中的一些或全部。举例来说,可联合地执行划动类型检测及转身检测,而独立地运行划动计数检测。

[0545] 在此些实施例中,可在同时检测划动类型及转身的单个算法中实施两个功能组件:划动类型及转身检测。举例来说,泳姿类型(例如,检测自由泳、蛙泳、仰泳、蝶泳的移动分析)及转身类型(例如,滚翻转身(tumble turn)、前滚翻转身(flip turn)、两手触摸)的分类器可返回所检测到的划动类型或所检测到的转身类型。在检测期间,可提取时间以及频谱特征。移动窗口可首先应用于多个数据轴。可接着计算此窗口区段的统计量,即,最大及最小值、区段中的波纹的数目、在各种度量中测量的功率(例如,L1功率及L2功率、标准偏差、平均数)。可同样应用独立分量分析(ICA)及/或主要分量分析(PCA)以发现更好地表示转身类型及划动类型特性的任何隐藏信号。可接着从此(潜在地改善的)信号表示计算时间特征。对于时间特征,可应用各种非参数滤波方案、低通滤波、带通滤波、高通滤波来增强所需信号特性。

[0546] 还可将例如FFT、小波变换、希尔伯特(Hilbert)变换等频谱分析应用于此经开窗区段。整个或部分变换系数可选择为特征。可使用例如AR、移动平均(MA)或ARMA(自我回归及移动平均)模型的参数模型,且可经由自相关及/或部分自相关或LPA、LMS、RLS或卡尔曼滤波器发现此类模型的参数。所估计系数的全部或部分可用作特征。

[0547] 不同长度的移动平均窗可并行运行,且提供上文所列的特征,且还可将所述特征的全部或部分用作特征。

[0548] 可接着将机器学习得系数(监督学习)应用于这些所提取特征。可训练且接着使用一或多个机器学习技术,即二项式线性判别分析的多个层(例如,逻辑回归)、多项式逻辑回

归、神经网络、决策树/森林或支持向量机。

[0549] 随着所关注的窗移动,可提取特征,且这些新提取的特征将经由机器学习系统返回划动类型或检测到的转身。

[0550] 划动检测器算法可独立于划动类型及转身检测而并行运行。可通过试探性规则检测及选择原始或经预滤波传感器信号的时间峰值。

[0551] 在算法的概括阶段(在所述阶段中,可确定、显示及/或存储关于游泳的度量),可将后处理应用于所述序列划动类型及转身检测。如果以某一置信度确认转身,那么可连同所检测到的划动计数概括来自先前转身的游泳度量数据。如果未确认转身,那么移动平均窗可继续进行。直到用户停止游泳,算法可继续更新关于用户的锻炼的游泳度量,包括但不限于转身的总数、单程的总数、划动的总数、每单程的平均划动数、最后一个单程中的划动数目、每单程划动数目的改变,等。

[0552] 混合方法(见图15C及15D)

[0553] 在混合方法中,可并行地运行划动类型及划动计数检测,随后是转身检测。

[0554] 划动类型检测可经由机器学习的系数而返回划动类型。第一移动窗口可取的传感器信号的片段。随后可提取特征,或者是本文中所列举的移动窗口特征的整个特征或者是子集。随后可将机器学习系数、训练的离线应用于所述特征以确定哪一划动类型产生传感器信号的给定片段。

[0555] 划动计数检测可连同划动类型检测一起同时地运行。

[0556] 一旦检测到划动类型及计数,可用所列举的整个特征或特征子集来执行转身检测。

[0557] 如果检测到转身,那么可将一圈的完成记录在用户的游泳总结度量中。可将后过程应用于检测到的划动类型以确定所完成的圈的最突出的划动类型。随后算法可移动到划动类型及计数检测阶段,除非用户停止游泳。如果未检测到转身,那么所述算法可继续更新当前圈的划动类型及计数,直到检测到转身为止。

[0558] 血糖水平及心率

[0559] 连续地测量生物计量信号的生物计量监视装置可提供关于疾病的病前状况、进展以及恢复的有意义信息。这些生物计量监视装置可具有传感器且相应地运行算法以测量并计算生物计量信号,例如心率、心率可变性、所进行的步数、所燃烧的卡路里、所行进的距离、体重及身体脂肪、活动强度、活动持续时间及频率等。除了所测量的生物计量信号之外,可使用由用户提供的食物摄入记录。

[0560] 在一个实施例中,生物计量监视装置可观测心率及其随着时间的改变,尤其在食物摄入事件之前及之后。已知心率受血糖水平影响,而众所周知的是,高血糖水平是糖尿病前期状况。因此,可经由统计回归来找出描述所逝去的时间(在食物摄入之后)与血糖水平之间的关系的数学模型,其中从正常情况、糖尿病前期及糖尿病个体收集数据以提供相应的数学模型。通过所述数学模型,可以预测具有特定心率模式的个体是否健康、糖尿病前期或患有糖尿病。

[0561] 知晓了与糖尿病前期或糖尿病状况相关联的许多心力衰竭,有可能进一步基于用户的生物计量数据向生物计量监视装置的用户告知这些风险的可能的的心力衰竭,例如冠心病、脑血管疾病及周围血管疾病等。

[0562] 还可以在形成数学模型时使用所推荐的锻炼方针(例如,由美国心脏协会提供的方针(<http://www.heart.org/>))考虑用户的活动强度、类型、持续时间及频率,以作为控制疾病的发作的“概率”的自变量。关于营养及体重管理的许多方针也可用于学术且用于一般公众以预防心血管疾病及糖尿病。可将这些方针与随着时间积累的用户数据一起并入到数学模型中,所述用户数据例如为用户消耗的食物成分以及体重及身体肥胖趋势。

[0563] 如果用户已在存储并显示生物计量数据的社交网站将其家庭成员设定为其朋友,那么还可分析家庭成员取得疾病的可能性且向用户告知结果。

[0564] 除了向用户告知疾病的潜在发展之外,可将包含锻炼制度以及具有较健康的成分及传播方法的菜谱的所推荐的生活方式提供给用户。

[0565] 杂货店购物、烹饪及食物记录的统一

[0566] 杂货店组织及菜谱辨识系统

[0567] 来自杂货店购物的收据可含有丰富的信息,尤其关于个体的饮食习惯。举例来说,在此处呈现将来自杂货店收据的信息与如由生物计量监视装置收集的个体的生物计量数据进行组合的新颖系统。所述系统可收集且分析关于个体的数据(信息),且可随后推荐可改变个体的生活方式以便改善他们的健康状态的选项。此系统的实施可涉及云计算、用于感测及接口的硬件平台开发以及移动/网站开发。

[0568] 在一个实施例中,当用户在杂货店结账时,可将杂货店列表(如从收据或者(例如)从电子邮件收据或发票获得)自动地发射到远程数据库(例如,云服务器),所述远程数据库也可存储用户的生物计量数据。当用户到家且在他们的冰箱及/或食品室中组织项目时,他们的智能电话/手表上的应用可基于关于食品项目的历史数据而推荐丢弃食品室或冰箱里的哪些项目(例如,如果食品项目过期或可能变质)。指示食品已过期或者应在短期内消耗掉以避免腐败的提醒可独立于此类互动被自动地发送到用户。举例来说,每当已满足某一阈值时(例如,在牛奶将过期的两天内),便可将这些提醒发出到用户。还可通过除了通过智能电话/手表之外的手段将提醒发送到用户。举例来说,可通过网络接口、通过电子邮件、通过膝上型计算机上、平板计算机、桌上型计算机,或与维持且/或分析食品数据库的计算机直接或间接通信的任何其它电子装置上的提醒将所述提醒呈现给用户。

[0569] 通过使用食品项目的经更新列表且基于用户的历史食品消耗数据,所述应用可将菜谱推荐给用户。在一个实施例中,可向使用应该先吃的项目(例如,在其过期、变质或变得比其它成分不新鲜之前)的菜谱给予优先级。为了推荐营养上平衡、正确分配且根据用户的活动而裁定的最佳菜谱,所述应用还可也分析用户的活动数据。举例来说,如果用户在早晨举重,那么可推荐高蛋白质膳食。在另一实例中,如果用户不是非常活动,那么可减小菜谱的大小以降低最终膳食含有的卡路里的数目。

[0570] 应注意,可将这些策略应用于共享相同的食品及/或膳食的多个用户。举例来说,可为一家人创建组合的食品数据库,使得如果家庭中的一个成员从杂货店取得鸡蛋且家庭中的另一成员取得牛奶,那么鸡蛋及牛奶两者将在食品数据库中表示。类似地,营养偏好(例如,素食者、对某些食品过敏等)、活动、基础代谢率以及总卡路里燃烧可用于形成对准备及/或购买什么食品/菜谱的推荐。

[0571] 包含(但不限于)心率及心率可变性的生物计量信号可提供对疾病的预先状况的指示。此信息可用于推荐用户购买、消耗及/或准备特定食品,以便降低其患其具有预先状

况的疾病的风险。举例来说,如果用户具有心脏问题的预先状况,那么其可推荐他们购买更多的蔬菜、消耗较少的含脂肪食品,且以需要较少油的方法(例如,不深度油炸)制备食品。

[0572] 控制“智能家电”

[0573] 在另一实施例中,各种家电可全部具备Wi-Fi功能,且可与服务器通信。由于应用(其可经由(例如)云或因特网而连接到所述家电)可能知晓冰箱含有哪些食品项目,所以所述应用可与冰箱通信以依据食品项目来降低或升高冰箱的温度。举例来说,如果许多食品项目对寒冷更敏感,例如蔬菜,那么可指令冰箱升高温度。所述应用还可也经由蓝牙、BTLE或NFC与冰箱直接通信。

[0574] 食品记录

[0575] 所述应用还可基于杂货店购物列表(其可(例如)为在所述应用内维持的列表)以及所述应用推荐的食物菜谱而提供记录为用户的食物的项目。在预先烹饪的膳食(例如,冷冻餐)或在吃之前不需要任何进一步处理的农产品的情况下,用户可简单地输入他们的饭菜大小(或在用户在吃整个膳食的情况下,用户可能不需要输入饭菜大小)且随后将完成食品记录。由于杂货店列表或菜谱提供了某些食品的确切品牌及标记,所以可将更准确的营养信息记录到用户的账户中。

[0576] 当用户记录正通过遵照应用所建议的菜谱而烹饪的食品项目时,所述应用可从成分及烹饪程序计算营养信息。此可提供比终端产品/膳食的简单组织更准确的对卡路里摄入的估计,因为许多菜谱存在以制备特定类型的食品,例如,可用啤酒、火鸡、猪肉等来制成意大利面的肉丸,且所述肉丸可包含不同程度的碳水化合物。

[0577] 使用传感器装置的运动计量获取

[0578] 在一些实施例中,可将传感器安装在例如网球拍等球拍上,从而有助于测量玩家的不同划动。此可适用于大多数(如果不是全部)球拍运动,包含(但不限于)网球、短网拍墙球、壁球、乒乓球、羽毛球、长曲棍球等,以及如棒球、垒球、板球等用球棒玩的运动。还可使用类似的技术来测量高尔夫的不同方面。此类装置可安装在球拍的底部上、手柄上或者通常安装在细绳上的冲击吸收器上。此装置可具有各种传感器,比如加速度计、陀螺仪、磁力计、应变传感器及/或麦克风。来自这些传感器的数据可在本地存储或无线地发射到智能电话上的主机系统或其它无线接收器。

[0579] 在生物计量监视装置的一些实施例中,包含加速度计、陀螺仪、磁力计、麦克风等的手腕安装式生物计量监视装置可执行对用户的游戏或运动的类似分析。此生物计量监视装置可采取佩戴在用户的手腕上的手表或其它带子的形式。可使用测量或检测球棒或球拍与球之间的撞击时刻且将此数据无线地发射到手腕安装式生物计量监视装置的球拍或球棒安装式传感器可用于通过准确地测量与球的撞击时间来提高这些算法的准确度。

[0580] 手腕及球拍/球棒安装式装置可有助于测量用户的游戏的不同方面,包含(但不限于)划动类型(正击、反击、发球、斜击)、正击的数目、反击的数目、球旋转方向、上旋、发球百分比、球拍头的角速度、反冲、击打能量、击打一致性等。可使用麦克风或应变传感器作为加速度计的补充来识别球撞击球拍/球棒的时刻。在板球及棒球中,此类装置可测量反冲、撞击时的球棒的角速度、越位对腿侧(棒球)上的击打数目。还可以测量摆动及丢球的数目以及防守对进攻划动的数目。此类装置还可以具有无线发射器以将此统计数据实时地发射到记分板或发射到由观众握住的个别装置。

[0581] 手腕或球拍安装式装置可具有少量的按钮(例如,两个),其可由玩家使用以指示网球何时赢或何时发生非受迫性的失误。此将允许算法计算赢家以及作为正击对反击的非受迫性的失误的分数。所述算法还可跟踪网球中的直接得分的发球对双发失误的数目。如果两个玩家使用此类系统,那么所述系统还可自动地跟踪得分。

[0582] 基于自行车手柄杆的ECG

[0583] 在生物计量监视装置的一些实施例中,可使用与左手接触的电极以及与右手接触的电极(例如,ECG心率测量)来监视用户的心率。因为骑自行车需要用户用手接触手柄杆的任一侧,所以此特定活动良好地适合于使用ECG技术来跟踪用户心率。通过将电极嵌入在手柄杆或手柄杆握把或线带中,每当用户握住手柄杆时便可测量用户的心率。对于具有握把的自行车(与使用手柄杆线带相反),可将电极并入到可用于取代现有握把(例如,通常为不导电的工厂安装的握把)的特殊握把中。左握把及右握把可电连接到(例如)使用电线来测量ECG信号的电子器件。在手柄杆自身导电的情况下,手柄杆可用于将握把中的一者电连接到测量ECG信号的电子器件。测量ECG信号的电子器件可并入到握把中的一者或两者中。或者,测量ECG信号的电子器件可位于单独的外壳中。在一个实施例中,此单独的外壳可安装在自行车手柄杆或柄上。其可具有典型的自行车计算机具有的功能及传感器(例如,速度传感器、步调传感器、GPS传感器)。其还可具有非典型的传感器,例如风速传感器、GSR传感器以及加速度计传感器(潜在地也并入到手柄杆中)。此实施例可使用本发明中所描述的技术来计算活动度量,包含(但不限于)卡路里燃烧,且将这些度量发射到二级及三级装置(例如,智能电话及服务器)。

[0584] ECG的电极可并入到自行车的部分或附件中,而不是并入到握把线带及手柄杆握把中,例如并入到手套、制动盖、制动杠杆,或手柄杆自身中。可使用这些电极或额外的电极来测量GSR、身体脂肪及水合作用以作为心率的补充或替代。在一个实例中,可使用缝在手柄杆上所安装的握把线带中的导电细丝(用作ECG电极)来测量用户的心率。握把线带电极可连接到中央自行车计算机单元,所述中央自行车计算机单元含有电子器件来测量GSR、水合作用及/或心率。生物计量监视装置可在显示器上显示此信息。如果用户的水合作用或心率超过某一阈值,那么可提醒用户饮用更多、饮用更少、增加强度或减小强度。在自行车计算机仅测量GSR、水合作用或心率中的一者或两者的情况下,可使用算法来估计无法直接测量的度量。举例来说,如果生物计量监视装置仅可测量心率以及锻炼持续时间,那么可使用心率及锻炼持续时间的组合来估计水合作用且在用户应该饮水时提醒用户。类似地,可使用心率及锻炼持续时间以在用户应该吃或喝除了水之外的东西(例如,运动饮料)时提醒用户。

[0585] 间接度量估计

[0586] 自行车计算机通常测量多种度量,包含(但不限于)速度、步调、动力及风速。在便携式监视装置不测量这些度量或不与可能供应这些度量的装置通信的情况下,可使用所述便携式生物计量监视装置具有的传感器来推断这些及其它度量。在一个实施例中,所述便携式生物计量监视装置可测量心率。其可使用此测量值来推断/估计用户正输出的动力量。例如用户的年龄、高度以及体重等其它度量可有助于告知动力测量值。例如GPS测量的速度、海拔增加/降低、自行车姿势(以便测量斜坡的倾斜或斜度),以及加速度计信号等额外的传感器数据可用于进一步告知动力估计。在一个实施例中,可使用心率与动力输出之

间的近似线性的关系来计算用户的动力输出。

[0587] 在一个实施例中,在用户从便携式生物计量监视装置以及可在校准期间用作基线但在稍后时间不使用的二级装置取得数据的情况下,可发生校准阶段(例如,功率计)。此可允许确定由便携式监视装置测量的传感器数据与由二级装置测量的传感器数据之间的关系。随后当不存在二级装置来计算由二级装置但未由生物计量监视装置明确提供的数据的估计值时,可使用此关系。

[0588] 基于活动的自动调度

[0589] 在一个实施例中,可基于用户的日历(或电子邮件或文本消息)中的信息来为用户调度每天的行进要求(上班,下班、在会议之间),目标是满足日常活动目标或长期活动目标。可使用用户的历史数据来帮助计划满足目标以及还有所需的通行时间两者。此特征可与朋友或同事组合。所述调度可如此完成,使得用户可在其步行上班的路上会见朋友,或者在那条路上会见同事进行会议(但用户可能需要设定集合点)。如果在用户的生物计量监视装置与用户的朋友之间存在实时通信,如果来自朋友的生物计量监视装置的数据指示他们的朋友跑得较晚,那么可引导用户步行更长的路线。

[0590] 在另一实施例中,可(全部或部分)基于用户与用户的接近度来向用户建议步行/跑步/健康路线。用于这些推荐的数据还可或额外地基于来自其他用户的GPS信息。如果存在实时通信,那么可将用户引导到偏好的繁忙路线或安静路线。知晓了关于其他用户的心率及基本健康信息可允许系统建议一条路线来匹配用户的健康水平及所要的锻炼/努力水平。此信息可再次用于向用户规划/导引更长期的活动/健康目标。

[0591] 位置/背景感测及应用

[0592] 通过一或多个方法,本文中所揭示的生物计量监视装置的实施例具有可确定或估计生物计量监视装置的位置或背景(例如,在公交车中,在家中、在汽车中)的传感器。可使用专用位置传感器,例如GPS、GLONASS或其它GNSS(全球导航卫星系统)传感器。或者,可使用较低精度的传感器来推断、估计或猜测位置。在其中难以知晓用户的位置的一些实施例中,用户输入可辅助确定用户的位置及/或背景。举例来说,如果传感器数据使得难以确定用户是在汽车中还是公交车中,那么生物计量监视装置或与生物计量监视装置通信的便携式电子装置或与生物计量监视装置通信的云服务器可向用户呈现询问,从而问用户他们今天是乘公交车还是乘汽车。可针对除了车辆背景之外的位置进行类似询问。举例来说,如果传感器数据指示用户完成了剧烈运动,但不存在指示用户去往健身馆的位置数据,那么可问用户他们今天是否去了健身馆。

[0593] 车辆运输检测

[0594] 在一些实施例中,可使用生物计量监视装置的传感器和/或与生物计量监视装置通信的便携式电子装置和/或与生物计量监视装置通信的云服务器来确定用户正在或曾在什么类型的车辆(如果有)中。应注意,在以下实施例中,在一或多个生物计量监视装置通信和/或便携式电子装置中的传感器可用于感测相干信号。还应注意,可在以下描述中使用例如WiFi或蓝牙等特定网络协议,还可使用例如RFID、NFC或蜂窝式电话等一或多个替代性协议。

[0595] 在一个实施例中,可使用对与车辆相关联的蓝牙装置的检测来推断用户在车辆中。举例来说,用户可具有拥有蓝牙多媒体系统的汽车。当用户与他们的汽车靠得足够近并

持续足够长的时间周期时,传感器装置可辨识多媒体系统的蓝牙识别且假设用户在汽车中。可使用来自其它传感器的数据来确证用户在车辆中的假设。可使用来自其它传感器的数据或信号来确认用户在汽车中的实例包含高于30mph的GPS速度测量值以及作为在汽车中的特性的加速度计信号。蓝牙ID固有的信息可用于确定其为车辆的Wi-Fi路由器或车辆类型。举例来说,汽车中的路由器的蓝牙ID可为“奥迪车内多媒体”。关键字“奥迪”或“车”可用于猜测路由器与车辆类型“汽车”相关联。或者,可使用蓝牙ID及其相关联的车辆的数据库。

[0596] 在一个实施例中,可通过生物计量监视装置的用户或通过便携式通信装置数据来创建或更新蓝牙ID及其相关联的车辆的数据库。此可在用户输入的辅助下且/或在没有用户输入的辅助下完成。在一个实施例中,如果生物计量监视装置可确定其是否在车辆中、车辆类型或特定车辆而不使用蓝牙ID且其遇到与车辆一起移动的蓝牙ID,那么其可将蓝牙ID和关于车辆的信息发送到中央数据库以被按目录分类为与车辆对应的蓝牙ID。或者,如果用户在先前时间点输入关于他们在或曾在其中的车辆的信息且存在在用户指示他们曾在所述车辆中的时间期间或接近所述时间时遇到的蓝牙ID,那么可将蓝牙ID和车辆信息发送到中央数据库且彼此相关联。

[0597] 在另一实施例中,可使用对与车辆相关联的Wi-Fi装置的检测来推断用户在那个车辆中或车辆类型。一些火车、公交车、飞机、汽车以及其它车辆在其中具有Wi-Fi路由器。可检测且使用路由器的SSID来推断或辅助推断用户在特定车辆中或车辆类型。

[0598] 在一个实施例中,可用生物计量监视装置的用户或通过便携式通信装置数据来创建或更新SSID及其相关联的车辆的数据库。此可在用户输入的辅助下且/或在没有用户输入的辅助下完成。在一个实施例中,如果生物计量监视装置可确定其是否在车辆中、车辆类型或特定车辆而不使用SSID且其遇到与车辆一起移动的SSID,那么生物计量监视装置可将SSID和关于车辆的信息发送到中央数据库以被按目录分类为与车辆对应的SSID。或者,如果用户在先前时间点输入关于他们在或曾在其中的车辆的信息且存在在用户指示他们曾在所述车辆中的时间期间或接近所述时间时遇到的SSID,那么可将SSID和车辆信息发送到中央数据库且彼此相关联。

[0599] 在生物计量监视装置的另一实施例中,可使用位置传感器来确定用户的轨迹。随后可将此轨迹与用于不同通行模式的路线的数据库进行比较。通行模式可包含(但不限于)步行、跑步、骑自行车、开车、乘公交车、乘火车、乘有轨电车、乘地铁,和/或骑摩托车。如果用户的轨迹与特定通行模式的路线良好对应,那么可假设用户在穿越所述路线所花费的时间周期期间曾使用所述通行模式。应注意,完成路线或路线的区段的速度可改善对通行模式的猜测。举例来说,公交车和汽车两者都可能采用相同路线,但公交车在公交站处的额外停靠可允许装置确定用户曾乘公交车而不是汽车。类似地,骑自行车与开车经过一条路线之间的区分可通过所述两者之间的速度的典型差异来辅助。此速度差异还可取决于日时。举例来说,一些路线在高峰期期间可由于汽车而更慢。

[0600] 在另一实施例中,生物计量监视装置可能基于车辆的磁场的测量来检测用户在车辆中或在车辆附近。在一些实施例中,还可使用通常与车辆相关联的位置(例如,火车站、地铁站、公交车站、车库)的磁场签名来推断用户当前在、将在或已在车辆中。磁场签名可为非时变的或时变的。



[0601] 如果确定用户曾实际上在一段时间周期内在车辆中,那么可修改关于用户的其它度量以反映状态。在生物计量监视装置和/或便携式电子装置可测量例如所进行的步数、所行走或跑动的距离、所攀登的海拔和/或所燃烧的卡路里等活动度量的情况下,可基于关于车辆行进的信息来修改这些度量。如果在用户在车辆中期间任何所进行的步数或所攀登的海拔被不正确地记录,那么可从关于用户的度量的记录将其移除。还可从关于用户的度量的记录移除从不正确地记录的所进行的步数或所攀登的海拔导出的度量,例如所行进的距离和所燃烧的卡路里。在可实时地或准实时地确定用户是否在车辆中的情况下,可关闭检测不应在车辆中时测量的度量(例如,所进行的步数或所攀登的楼梯)的传感器,或者可关闭用于测量这些度量的算法,从而防止不正确地记录的度量(以及节省电力)。应注意,可记录关于车辆使用的度量(例如,所乘的车辆类型,乘的时间、采取哪条路线,以及旅程花费多长时间)且在稍后用于向用户呈现此数据且/或校正关于用户的其它活动和生理度量。

[0602] 使用蓝牙的位置感测

[0603] 生物计量监视装置还可使用类似于上文所描述的方法的方法来确定用户何时接近静态位置。在一个实施例中,来自餐馆或商店处的计算机(例如,平板计算机)的蓝牙ID可用于确定用户的位置。在另一实施例中,可使用来自便携式通信装置(例如,智能电话)的半固定蓝牙ID来确定用户的位置。在半固定蓝牙ID源的情况下,可能需要多个蓝牙ID来达到用户的位置的可接受的置信度水平。举例来说,可创建用户的同事的蓝牙ID的数据库。如果用户在典型的工作时间期间位于这些蓝牙ID中的若干者的范围内,那么可假设用户在工作。还可使用对其它蓝牙ID的检测来记录两个用户何时偶遇。举例来说,可通过分析计步器数据和蓝牙ID而确定用户与另一用户一起出去跑步。类似的此些概念在2014年3月5日申请的第61/948,468号美国临时专利申请案中进一步详细地论述,且先前关于此些概念以引用的方式并入。

[0604] 基于位置的GPS的不确定度量

[0605] 当将传感器信号与GPS信号融合以估计信息性生物计量(例如,步数、生活步伐、速度,或旅程的轨线)时,GPS信号的质量常常非常具信息性。然而,已知GPS信号质量是时变的,且影响信号质量的因素中的一者是周围环境。

[0606] 可使用位置信息来估计GPS信号质量。服务器可存储区域类型的地图,其中通过恶化GPS信号的物体的数目和种类来预先确定区域类型。所述类型可例如为:大型建筑物区域、小型建筑物区域、开放区域、靠水区域以及森林区域。当GPS传感器开启时,可以其前数个位置估计(其预期较粗略且不正确)来询问这些区域类型。通过位置的粗略GPS估计,可返回可能的区域类型,且可随后在计算GPS信号质量和可靠性时考虑这些区域类型。

[0607] 举例来说,如果用户在城市峡谷(被高建筑物环绕的区域)(例如,旧金山市区)中或附近,那么低确定性可能与任何GNSS位置测量相关联。此确定性可稍后由尝试至少部分基于GPS数据来确定用户的轨迹、速度和/或高程的算法使用。

[0608] 在一个实施例中,可使用来自一或多个GNSS传感器的数据自动地创建位置和GPS信号质量的数据库。通过将GNSS轨迹与街道地图进行比较且查看GNSS传感器何时展示用户沿着街道行进(例如,具有10mph或更高的速度)但其轨迹不位于道路上的特性,而自动地执行此比较。还可从展示其中存在高建筑物、峡谷或密集森林的地图来推断基于近似位置的GPS确定性的数据库。

[0609] 使用车辆GNSS和/或航位推测法的位置感测

[0610] 许多车辆具有集成式GNSS导航系统。不具有集成式GNSS导航系统的车辆的用户常常为他们的汽车购买GNSS导航系统,所述GNSS导航系统通常被非永久地安装在驾驶者的视野内。在一个实施例中,便携式生物计量监视装置可能够与车辆的GNSS系统通信。在其中便携式生物计量监视装置也用于跟踪位置的情况下,其可从车辆GNSS接收位置信息。其可使生物计量监视装置能够关闭其自身的GNSS传感器(在其具有所述传感器的情况下),因此减少其电力消耗。

[0611] 除了GNSS位置检测之外,车辆可能够发射关于其方向盘定向和/或其相对于地球磁场的定向的数据,以作为如使用轮胎大小和轮胎旋转速度而测量的其速度的补充。此信息可用于在车辆不具有GNSS系统或车辆的GNSS系统无法取得可靠的位置测量的情况下执行航位推测法以确定轨迹和/或位置。航位推测的位置信息可补充来自生物计量监视装置的GNSS传感器数据。举例来说,生物计量监视装置可降低其对GNSS数据取样的频率,且在GNSS位置数据之间的间隙中填充通过航位推测法确定的位置。

[0612] 与基于卫星的位置确定的步计数器数据融合

[0613] 在生物计量监视装置的一些实施方案中,可将来自各种不同传感器的数据融合在一起以提供关于生物计量监视装置的佩戴者的活动的新洞察。举例来说,来自生物计量监视装置中的高度计的数据可与通过对来自生物计量监视装置的加速度计的加速度计数据执行峰值检测分析而获得的步计数数据进行组合,以确定生物计量监视装置的佩戴者何时(例如)爬楼梯或走上坡(与坐升降机或自动扶梯或走过平坦地面相对)。

[0614] 在传感器数据融合的另一实例中,来自例如上文所论述的步计数器的数据可与从GPS数据导出的距离测量值进行组合以提供在给定窗口内行进的总距离的精细估计。举例来说,可使用卡尔曼滤波器将基于GPS的距离或速度数据与基于步计数器的距离或速度(使用所进行的步数乘以跨距)进行组合,以便获得精细距离估计,所述精细距离估计可比单独基于GPS的距离或速度测量值或基于步计数器的距离或速度测量值更准确。在另一实施方案中,可使用作为如由(例如)加速度计测量的步速率的函数的平滑常数来对基于GPS的距离测量值进行滤波。这些实施方案进一步论述于2014年4月1日申请的第61/973,614号美国临时专利申请案中,所述申请案先前在本文中以引用的方式并入“对相关申请案的交叉参考”节中,且所述申请案再次在此关于对准使用来自基于卫星的定位系统和步计数传感器的数据的距离或速度估计精细化的内容而以引用的方式并入。

[0615] 生物计量和环境/锻炼性能相关度

[0616] 本文中所描述的便携式监视装置的一些实施例可检测多种数据,包含生物计量数据、环境数据和活动数据。可对所有此数据进行分析或呈现给用户以促进对两种或更多类型的数据之间的相关度的分析。在一个实施例中,用户的心率可与汽车速度、骑自行车速度、跑步速度、游泳速度或步行速度相关。举例来说,可向用户呈现在X轴上绘制骑自行车速度且在Y轴上绘制心率的图表。在另一实例中,用户的心率可与用户聆听的音乐相关。生物计量监视装置可通过到汽车收音机的无线连接(例如,蓝牙)来接收关于用户曾聆听什么音乐的数据。在另一实施例中,生物计量监视装置还可自身充当音乐播放器,且因此可记录何时播放哪一首歌曲。

[0617] 举重辅助

[0618] 在没有私人教练或合作者的辅助的情况下,可能难以适当地完成举重例程。便携式生物计量监视装置可通过向用户传送他们应上举每一重物多长时间、他们应多快举起重物、他们应多快降低重物以及要执行每一举起的重复的次数,而可辅助用户完成举重例程。生物计量监视装置可使用一或多个EMG传感器或应变传感器来测量用户的肌肉收缩。还可通过测量一或多个身体部位的振动(例如,使用加速度计)、一或多个身体部分的汗(例如,使用GSR传感器)、旋转(例如,使用陀螺仪),和/或一或多个身体部位上的温度传感器,来推断用户的肌肉收缩。或者,传感器可置于举重设备自身上以确定使用何时在举起,以及他们举起或降低的速度、他们举起持续的时间,以及他们已执行举起的重复次数。

[0619] 在一个实施例中,如果生物计量监视装置或举重设备检测到用户正接近他们的失败极限(当用户不再可支撑重物时),那么举重设备可自动地举起重物或防止重物降低。在另一实施例中,与生物计量监视装置或举重设备通信的机械手可自动地举起重物或防止重物降低。此可允许用户将自身推向他们的极限而不需要合作者/目击者(用来在失败的情况下举起重物)且没有来自降下重物的受伤风险。

[0620] 血糖水平监视辅助

[0621] 在一些实施例中,便携式生物计量监视装置可经配置以辅助需要监视其血糖水平的用户(例如,糖尿病患者)。在一个实施例中,便携式生物计量监视装置可间接地推断用户的血糖水平或与用户的血糖水平相关的度量。可使用除了通常用于监视血糖监视(使用连续的或离散的手指刺破类型的传感器)的传感器之外的传感器作为典型的血糖监视方法的补充或替代或作为其辅助。举例来说,生物计量监视装置可基于从生物计量监视装置上的传感器测量的数据而向用户提醒他们应检查其血糖水平。如果用户已在一定时间量内执行一定类型的活动,那么他们的血糖水平可能已降低,且因此,生物计量监视装置可显示提醒、产生听觉提醒,或振动,从而提醒用户他们的血糖可能较低且他们应使用典型的血糖测量装置(例如,手指刺破类型的血糖监视器)来检查血糖。生物计量监视装置可允许用户输入从血糖计测量的血糖水平。或者,可将血糖测量值自动地发射到生物计量监视装置和/或与生物计量监视装置直接或间接通信的第三装置(例如,智能电话或服务器)。此血糖测量值可用于告知由生物计量监视装置使用的算法以确定应何时将下一血糖水平提醒递送到用户。用户还可能将他们吃了、正在吃或者计划吃什么食物输入到生物计量监视装置或与生物计量监视装置直接或间接通信的装置。此信息还可用于确定应何时提醒用户检查他们的血糖水平。还可单独地或组合地使用本文中所描述的其它度量和传感器数据(例如,心率数据)来确定应何时提醒用户检查他们的血糖。

[0622] 除了在应检查血糖水平时进行提醒之外,生物计量监视装置还可显示当前血糖水平的估计。在另一实施例中,可由二级装置(例如,智能电话或服务器)使用来自生物计量监视装置的数据以估计用户的血糖水平和/或将此数据呈现给用户(例如,通过在智能电话上、网页上显示所述数据,且/或通过经由无线电传送所述数据)。

[0623] 生物计量监视装置还可用于使锻炼、饮食和其它因素与血糖水平相关。此可辅助用户了解这些因素对他们的血糖水平的正面或负面效果。可由用户使用不同的装置(例如,手指刺破型监视器或连续血糖监视器)、通过生物计量监视装置自身,和/或通过推断血糖水平或使用其它传感器的与血糖水平相关的度量,来测量与活动相关的血糖水平。在生物计量监视装置的一些实施例中,用户可佩戴连续血糖监视装置和生物计量监视装置。这两

个装置可将关于活动和血糖水平的数据自动地上载到第三计算装置(例如,服务器)。服务器可随后分析所述数据且/或将所述数据呈现给用户,使得用户更加清楚他们的活动与血糖水平之间的关系。所述服务器还可接收关于用户的饮食的输入(例如,用户可输入他们吃什么食物)且使所述饮食与血糖水平相关。通过帮助用户理解饮食、锻炼和其它因素(例如,紧张)如何影响他们的血糖水平,生物计量监视装置可辅助患有糖尿病的用户。

#### [0624] UV暴露检测

[0625] 在一个实施例中,生物计量监视装置可能够监视个体到UV辐射的暴露。可通过一个或多个传感器测量UVA及UVB。举例来说,具有仅使UVA通过的带通滤波器的光电二极管可检测UVA暴露,且具有仅使UVB通过的带通滤波器的光电二极管可检测UVB暴露。还可使用相机或反射计(确定光反射离开皮肤的效率的光发射器及光检测器)来测量用户的皮肤色素沉着。使用UVA、UVB及皮肤色素沉着数据,生物计量监视装置可向用户提供关于其已经受的UV暴露量的信息。生物计量监视装置还可提供关于到UV的过度暴露、晒伤的可能性及增大其皮肤癌风险的可能性的估计或报警。

#### [0626] 使用用户存在传感器的屏幕功率节省

[0627] 便携式生物计量监视装置可具有一或多个显示器以将信息呈现给用户。在一个实施例中,生物计量监视装置上的传感器可确定用户正使用生物计量监视装置及/或佩戴生物计量监视装置以确定显示器的状态。举例来说,具有PPG传感器的生物计量监视装置可使用PPG传感器作为接近度传感器以确定用户何时佩戴生物计量监视装置。如果用户佩戴着生物计量监视装置,那么屏幕的状态(例如,彩色LCD屏幕)可从其关掉的典型状态改变到“接通”或“待用”。

#### [0628] 相对于基于卫星的位置确定系统的功率节省

[0629] 在一些实施方案中,包含在生物计量监视装置中的某些系统可能与生物计量监视装置中的其它系统相比消耗相对大量的功率。归因于许多生物计量监视装置的小空间约束,此可严重影响生物计量监视装置的总体电池电荷寿命。举例来说,在一些生物计量监视装置中,可包含基于卫星的位置确定系统。每当使用基于卫星的位置确定系统使用来自GPS卫星群落的数据获得定位时,其使用从生物计量监视装置电池汲取的功率。生物计量监视装置可经配置以更改基于卫星的位置确定系统基于来自生物计量监视装置的一或多个传感器的数据获得定位的频率。此自适应定位频率功能性可帮助省电同时仍允许基于卫星的位置确定系统以有用间隔(在适当时)提供定位。

[0630] 举例来说,如果生物计量监视装置具有环境光传感器,那么可使用来自环境光传感器的数据来确定光照条件是否指示生物计量监视装置可能在室内而非在室外。如果在室内,那么生物计量监视装置可致使定位频率设定到低于在光照条件看起来指示生物计量监视装置在室外时可使用的定位频率的水平。此具有减小生物计量监视装置在室内时所尝试的定位次数的效果,且因此不太可能使用基于卫星的位置确定系统获得良好定位。

[0631] 在另一实例中,如果生物计量监视装置的运动传感器指示生物计量监视装置的佩戴者实质上固定不动,例如睡眠或大体不移动大于每分钟几英尺,那么基于卫星的位置确定系统的定位频率可设定到比运动传感器指示生物计量监视装置的佩戴者在运动中(例如,从一个位置步行或跑步到另一位置,例如,移动大于几英尺)的情况低的水平。

[0632] 在又一实例中,生物计量监视装置可经配置以确定生物计量监视装置是否实际上

由人佩戴,如果不是,那么生物计量监视装置可将定位频率设定到比生物计量监视装置实际上被佩戴的情况低的水平。可例如在从生物计量监视装置的运动传感器收集的运动数据指示生物计量监视装置实质上固定不动(例如,甚至在表明佩戴者睡眠或久坐的时生物计量监视装置经历小移动时也并非固定不动)时或在例如来自心跳波形传感器的数据指示未检测到心率时进行关于生物计量监视装置是否被佩戴的此些确定。对于光学心跳波形传感器,如果在光源接通及关掉时在光检测传感器检测到的光量中存在极少改变,那么此可指示以下事实:心跳波形传感器未压抵人的皮肤,且推断生物计量监视装置未被佩戴。此自适应基于卫星的位置确定系统定位频率概念更详细地论述于2014年3月18日申请的第61/955,045号美国临时专利申请案中,所述美国临时专利申请案先前在“对相关申请案的交叉参考”部分中以引用的方式并入本文中且再次特此关于在基于卫星的位置确定系统的上下文中的功率节省处指出的内容而以引用的方式并入。

[0633] 应了解,除了包含下文更详细论述的特征之外,生物计量监视装置还可包含上文论述或在以引用方式并入上文论述中的各种申请案中论述的一或多个特征或功能性。此些实施方案应理解为在本发明的范围内。

[0634] 存在本文中描述及说明的许多概念及实施例。尽管已在本文中描述及说明某些实施例、特征、属性及优点,但应理解,从描述及说明显而易见许多其它以及不同及/或类似的实施例、特征、属性及优点。由此,以上实施例仅作为实例而提供。其并不既定为详尽的或将本发明限于所揭示的精确形式、技术、材料及/或配置。根据本发明,许多修改及变化是可能的。应理解,可利用其它实施例,且可在不脱离本发明的范围的情况下作出操作改变。由此,本发明的范围并不仅限于以上描述,因为已出于说明及描述的目的而呈现以上实施例的描述。

[0635] 重要的是,本发明既不限于任何单个方面或实施例,也不限于此些方面及/或实施例的任何组合及/或排列。此外,可单独地或结合其它方面及/或本发明的实施例中的一或多个者而使用本发明的方面及/或其实施例中的每一者。出于简洁起见,将不在本文中单独地论述及/或说明那些排列及组合中的许多者。

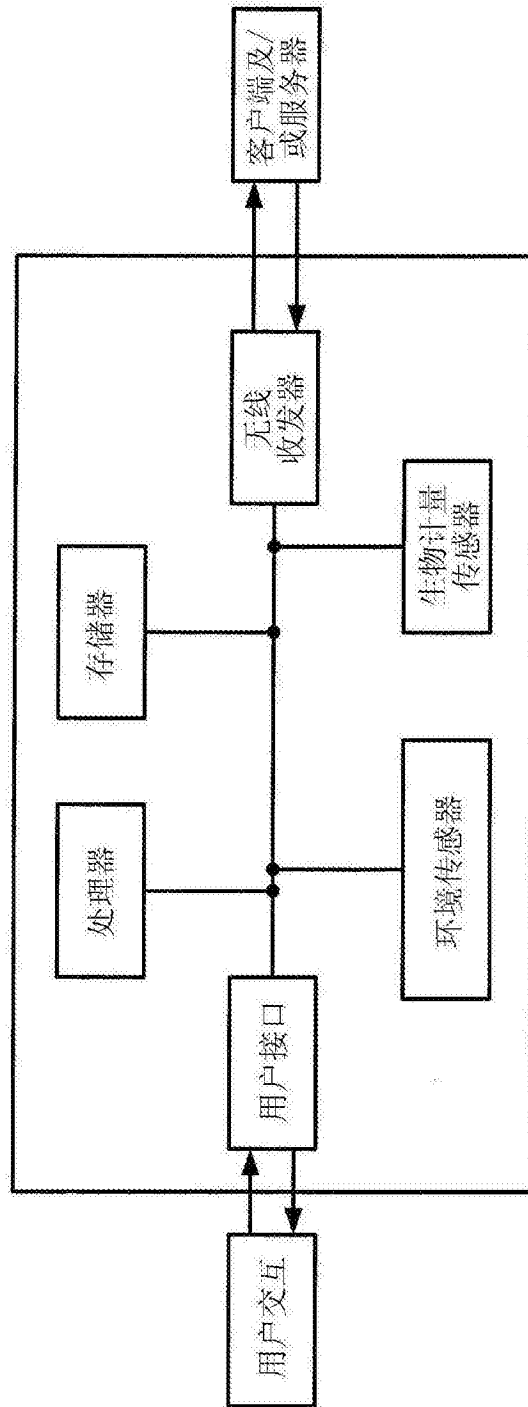


图1

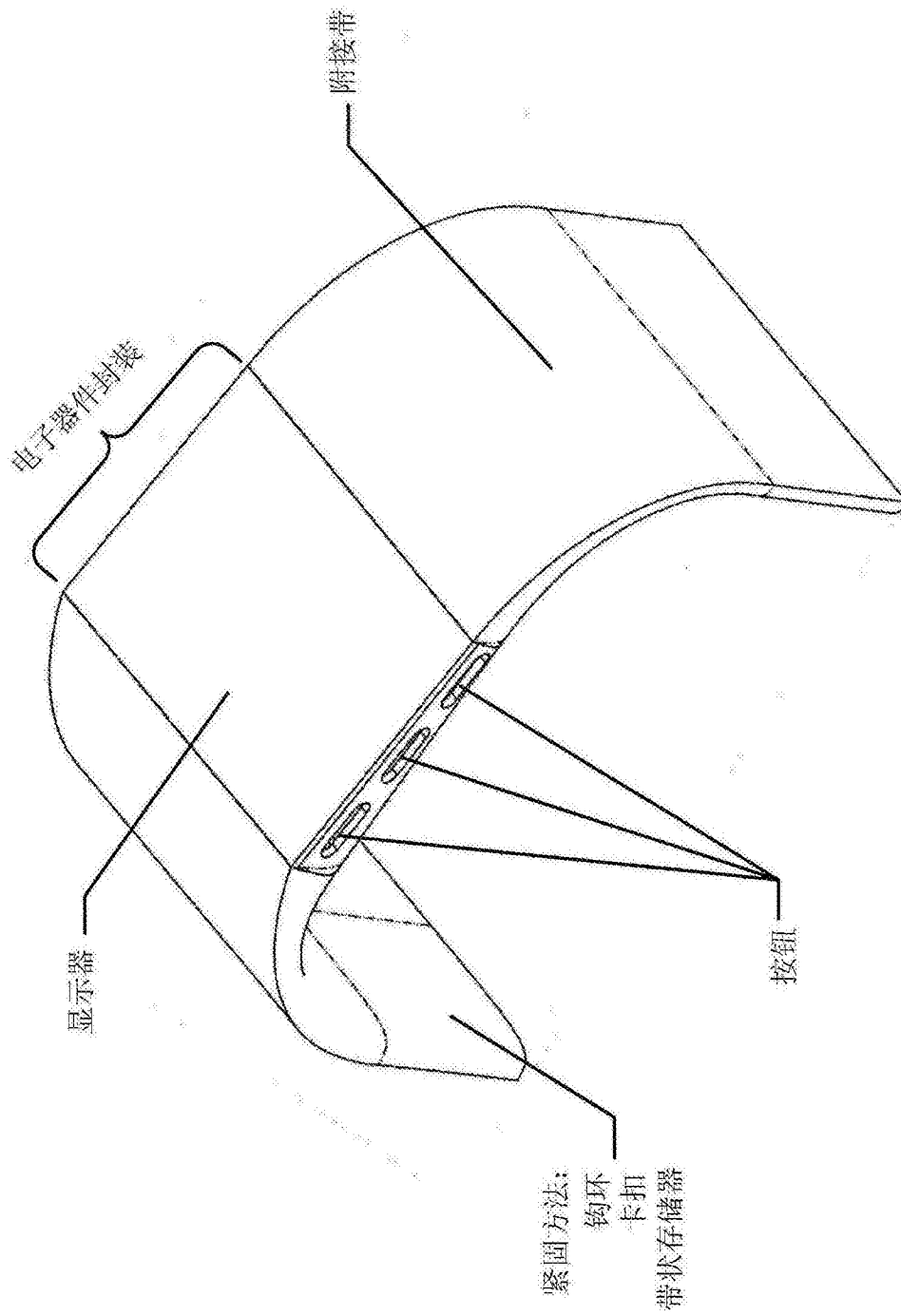


图2A

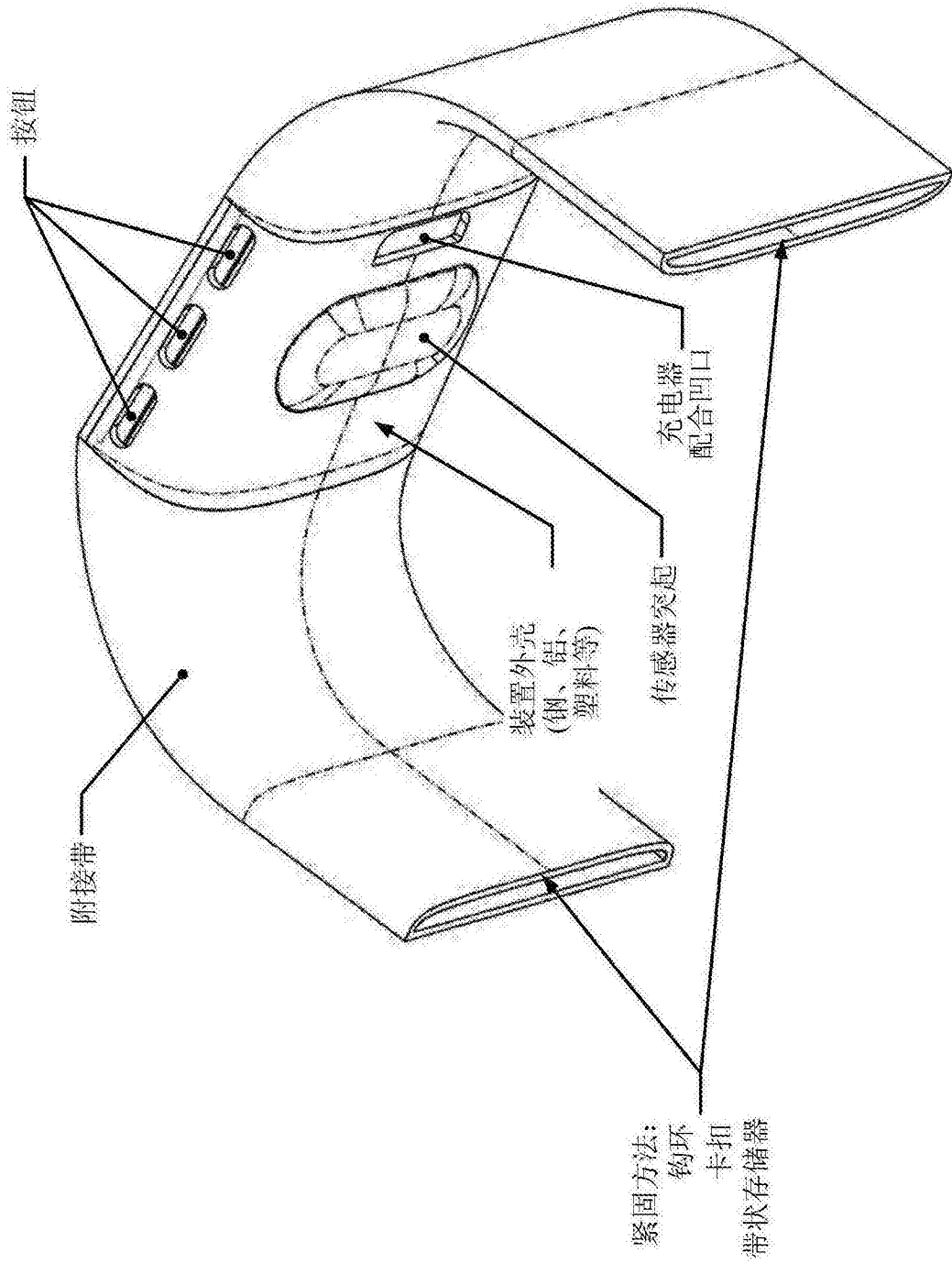


图2B



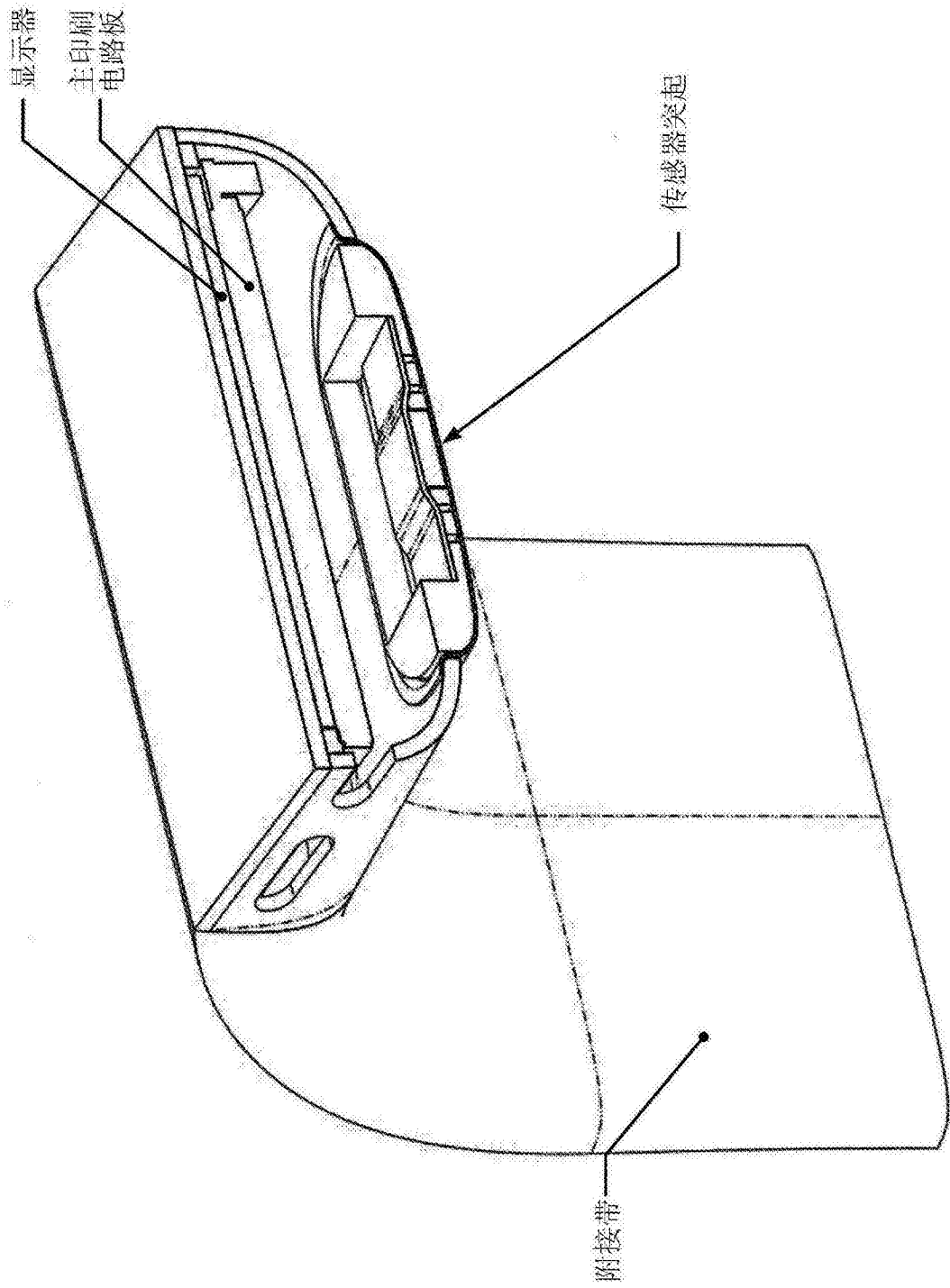


图2C

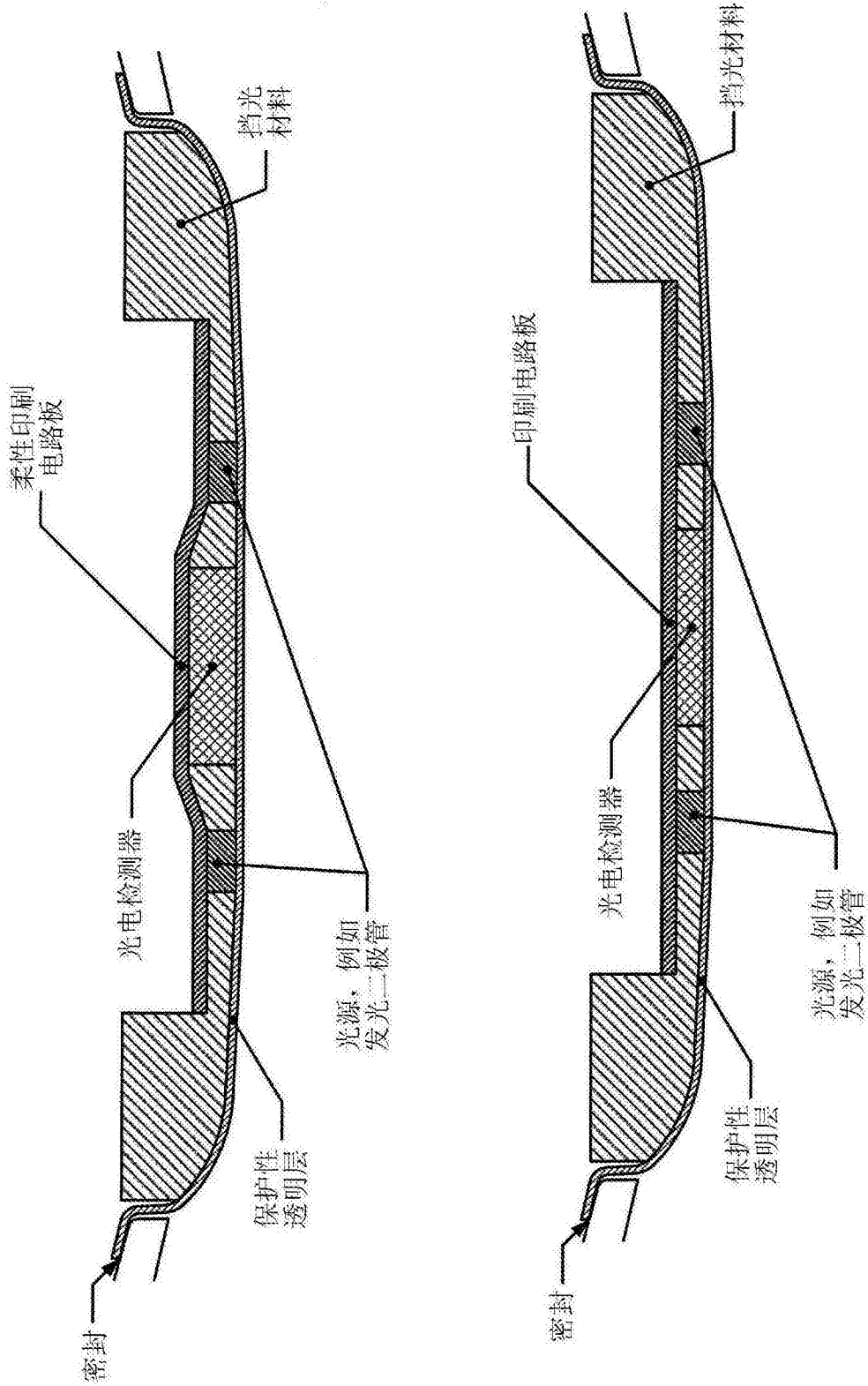


图3B

图3A

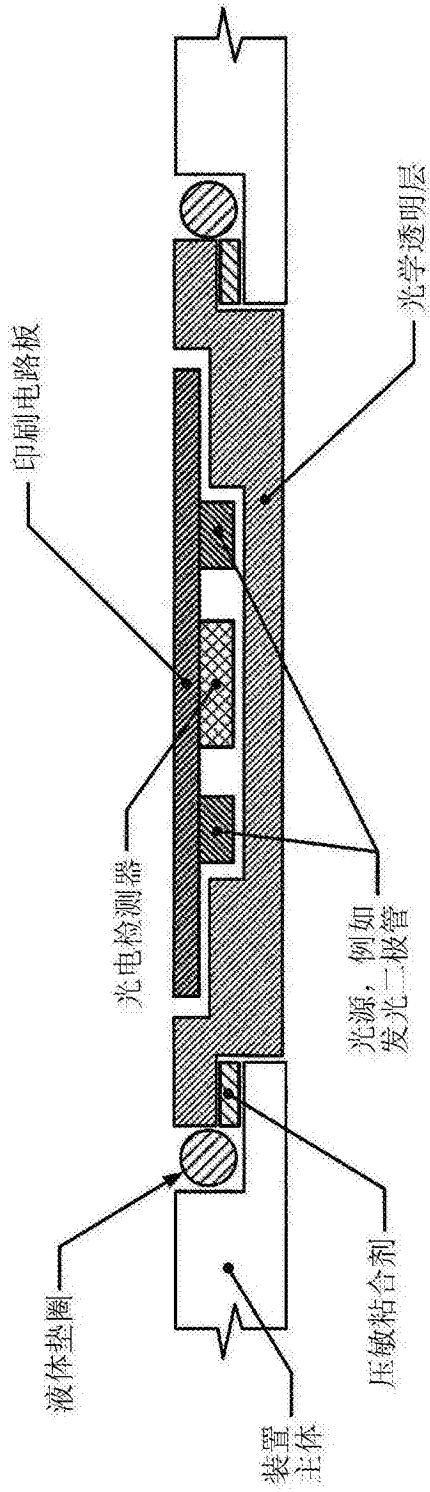


图3C

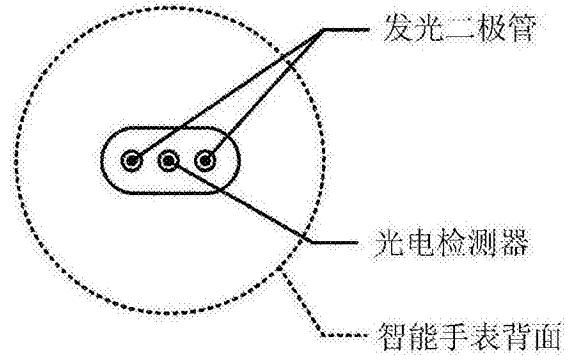


图4A

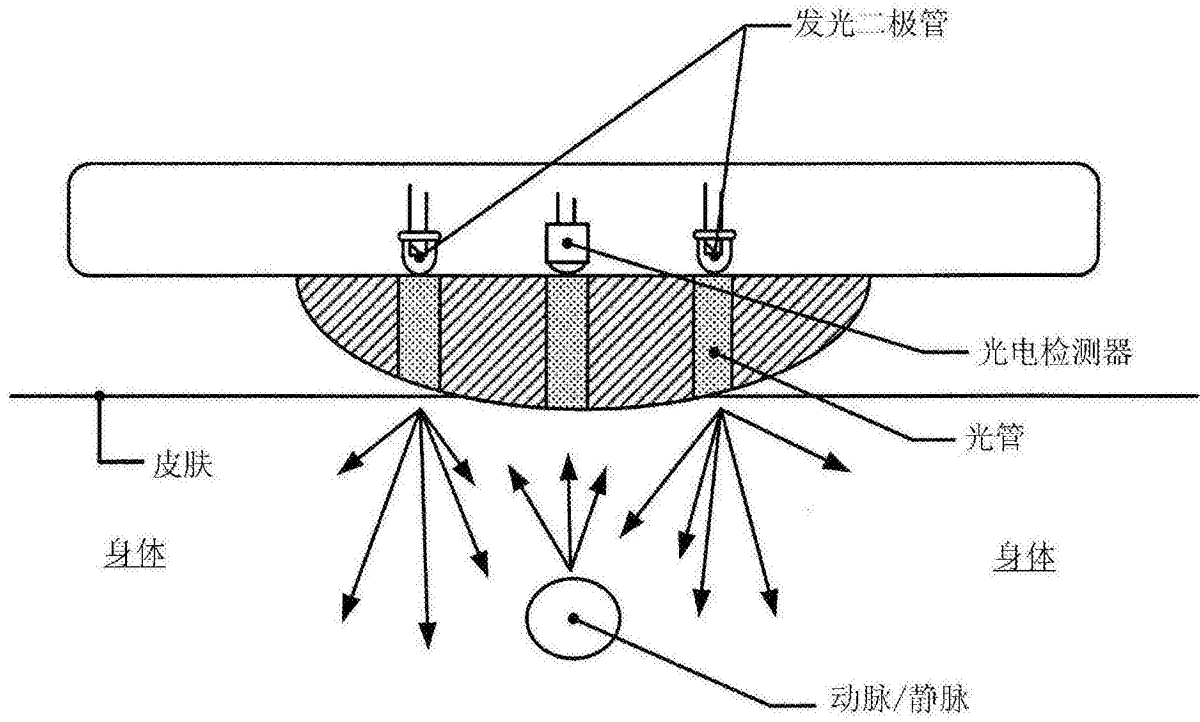


图4B

突起细节

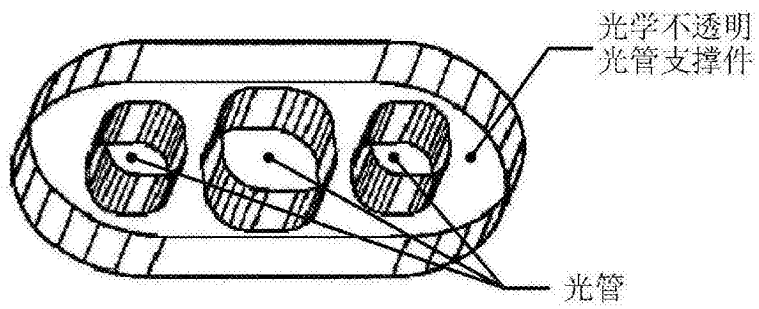


图4C

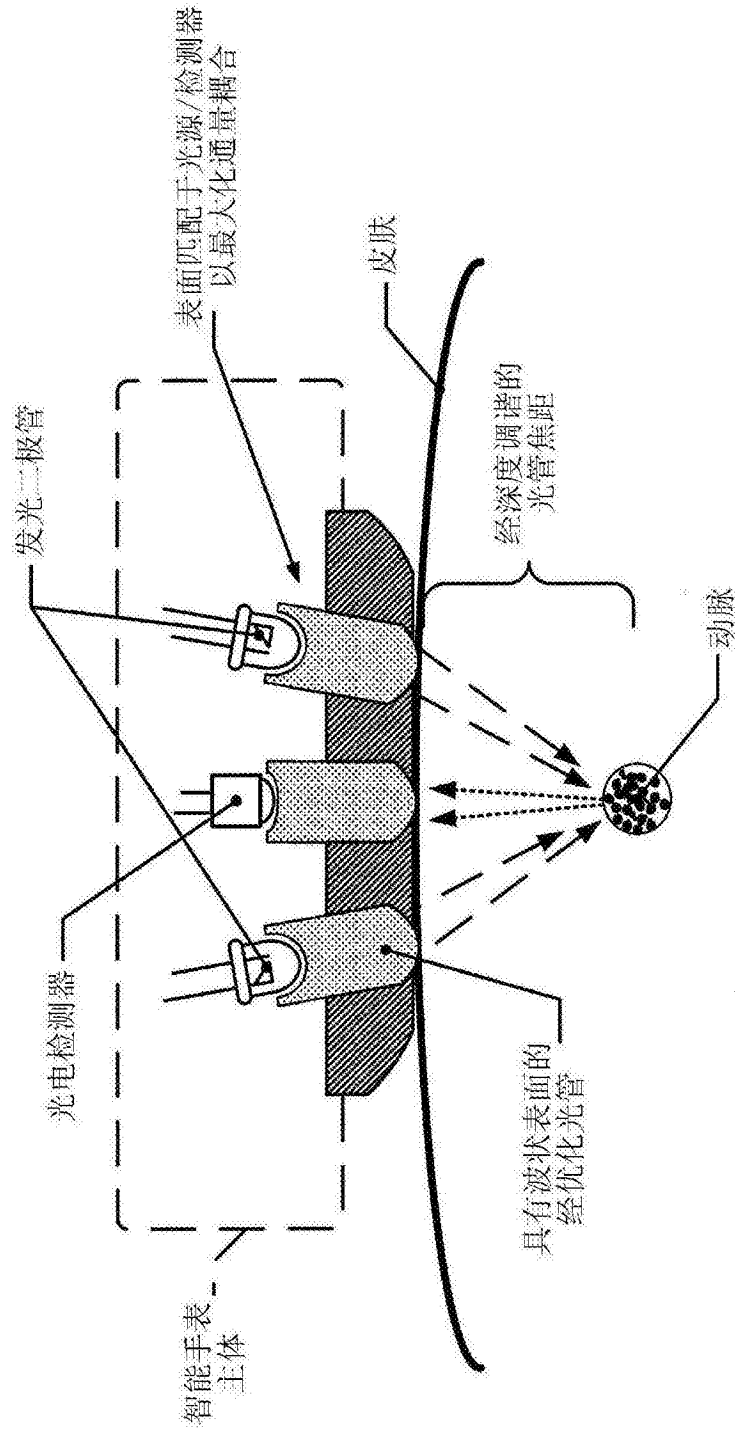


图5

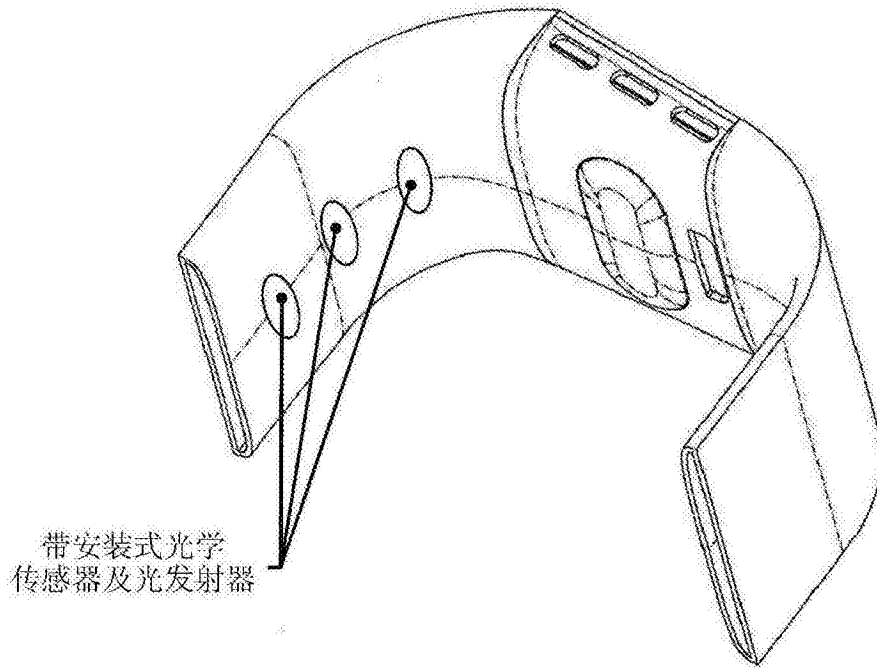


图6A

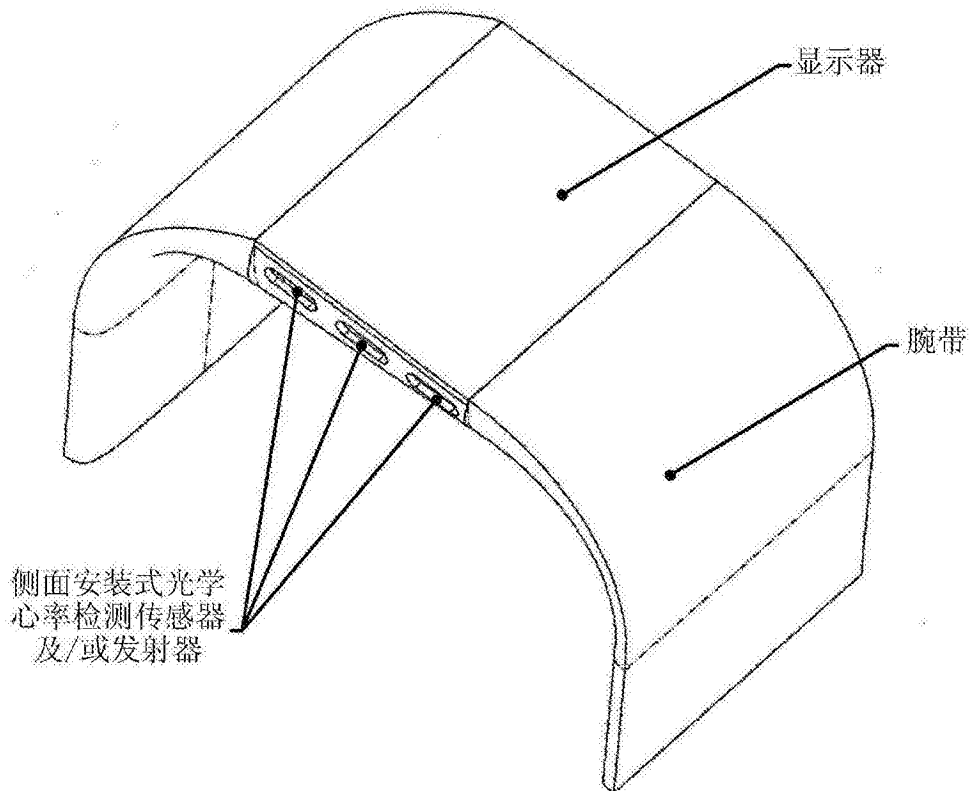


图6B

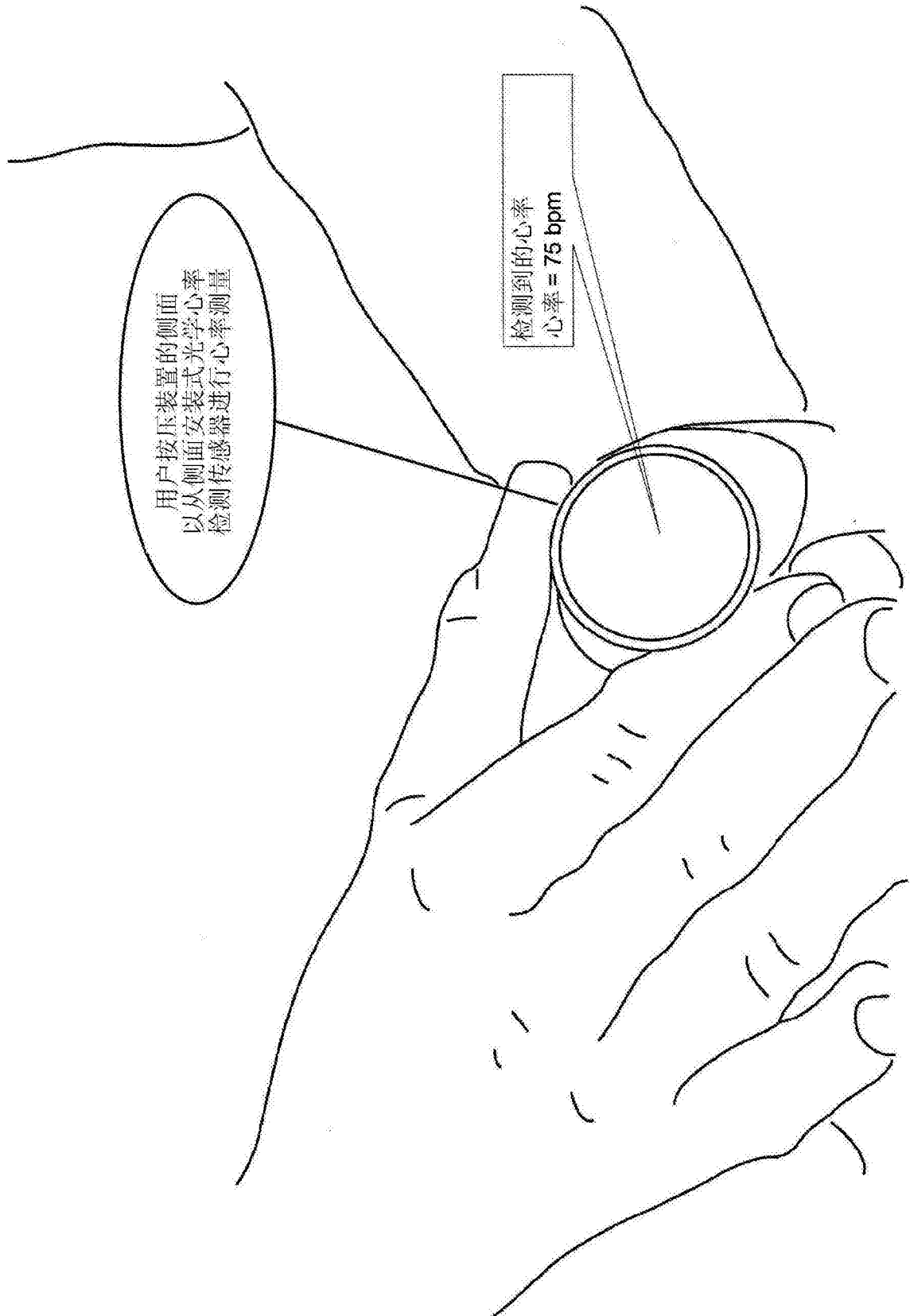


图7

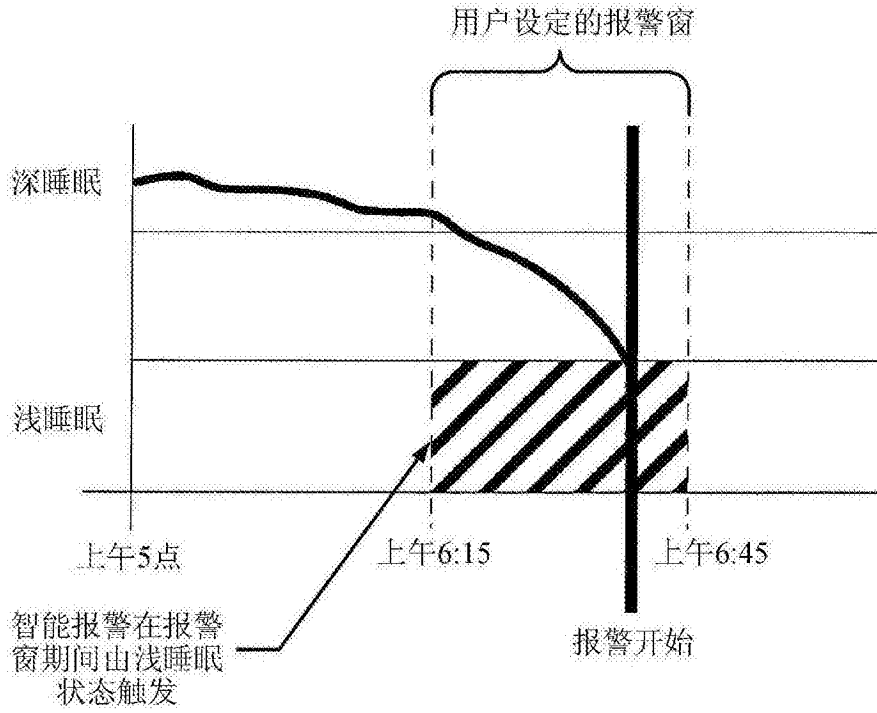


图8

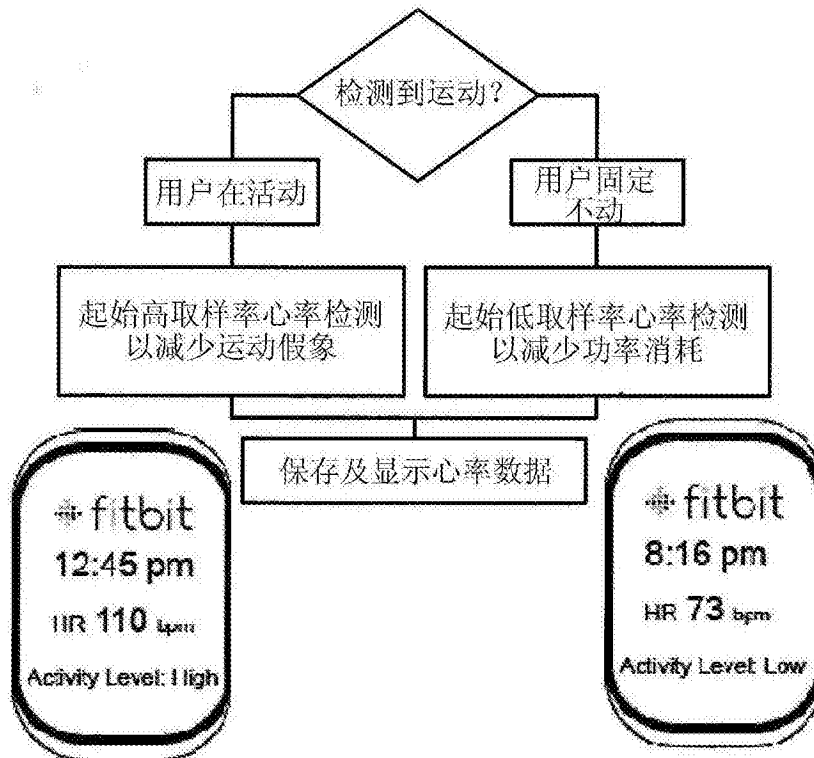


图9



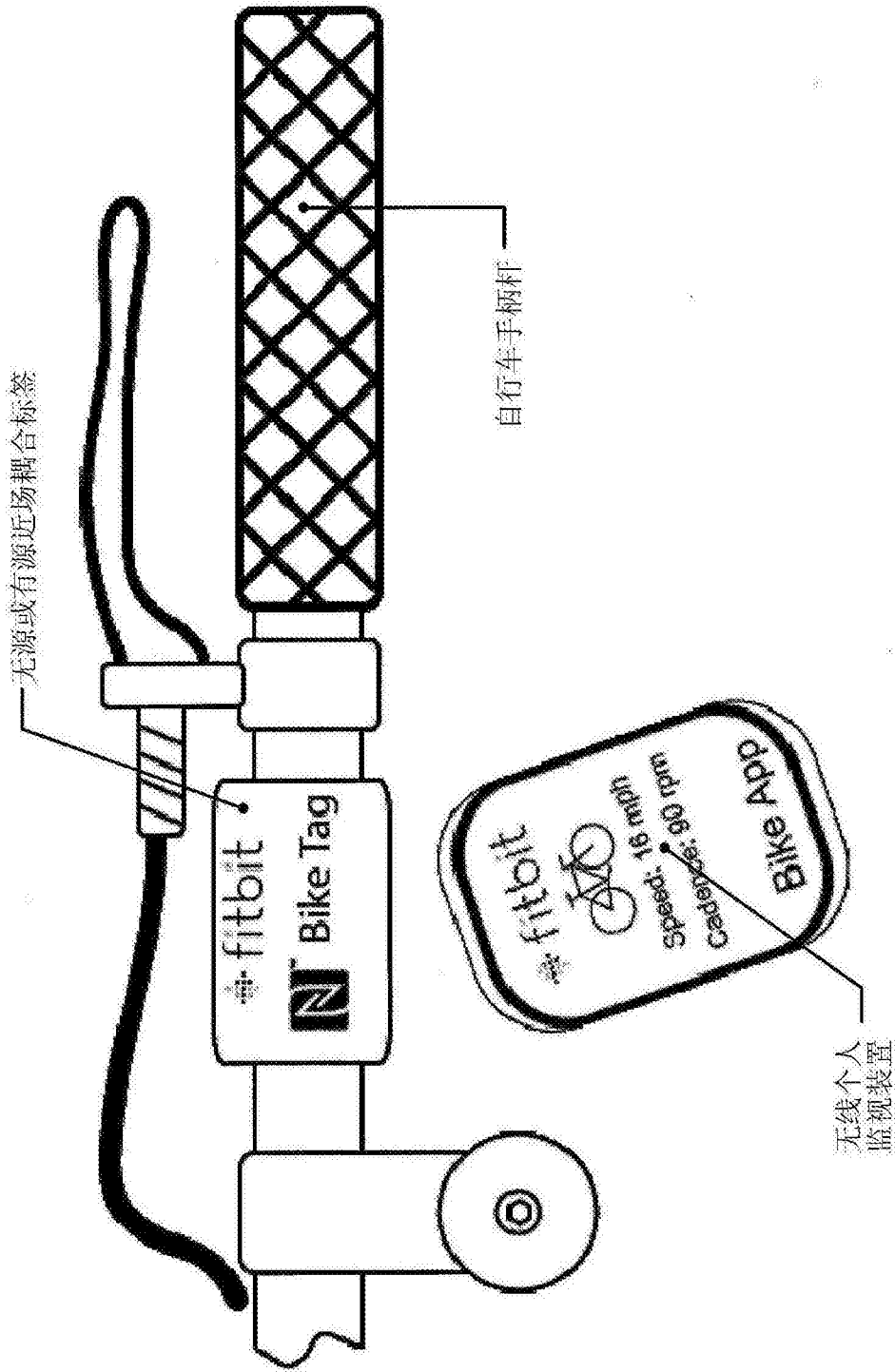


图10

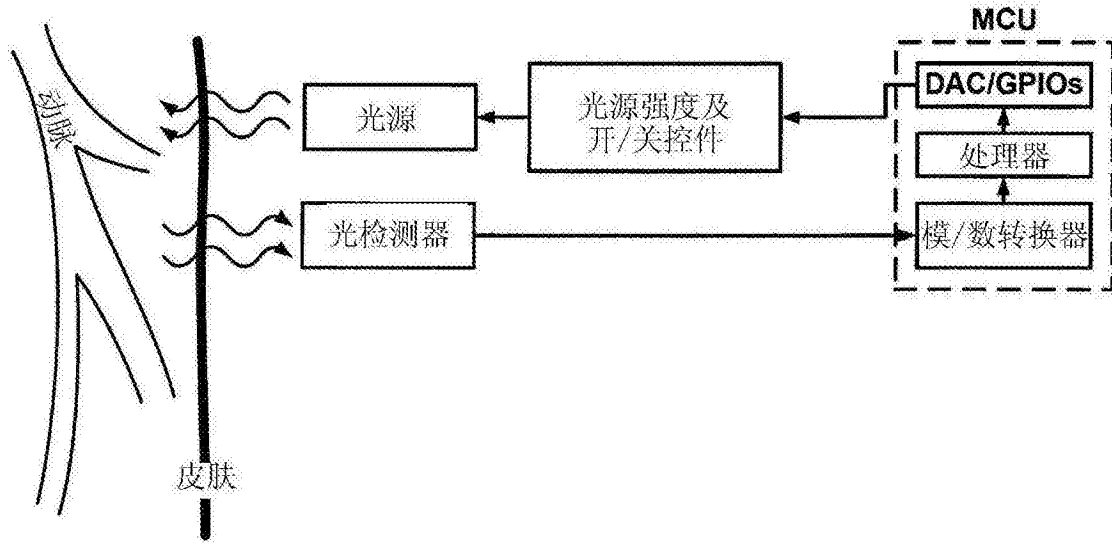


图11A

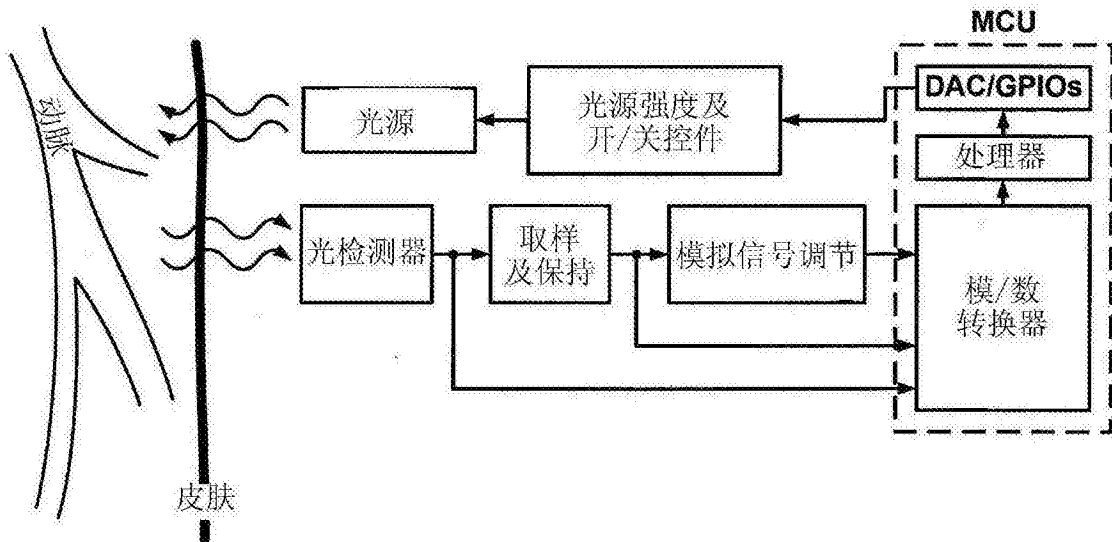


图11B

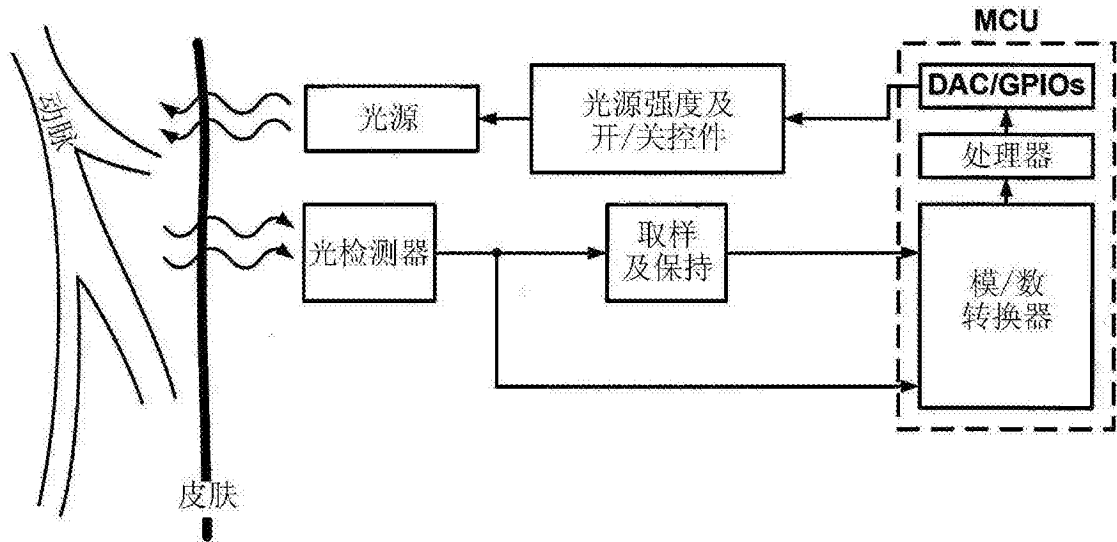


图11C

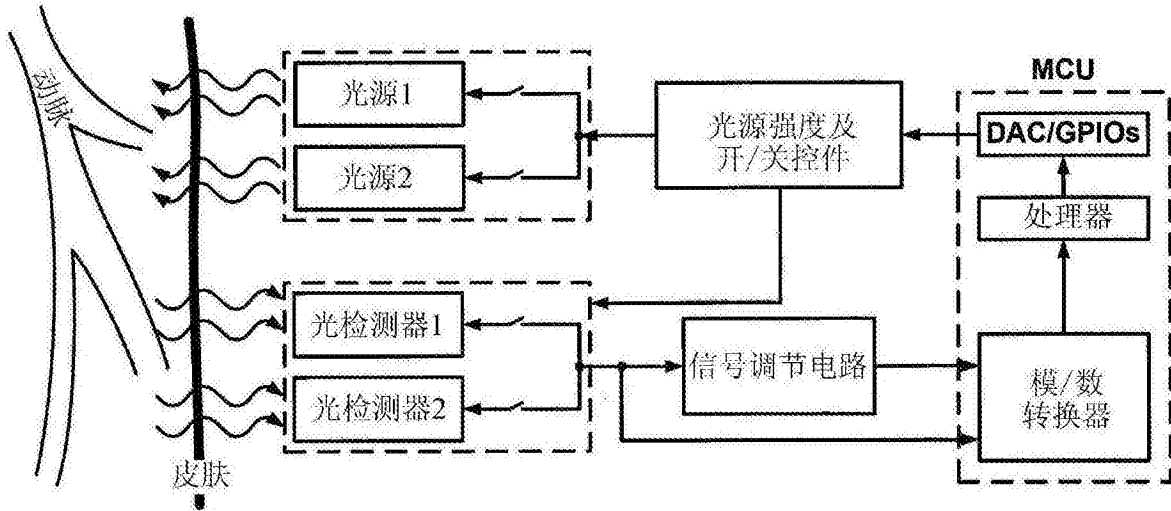


图11D

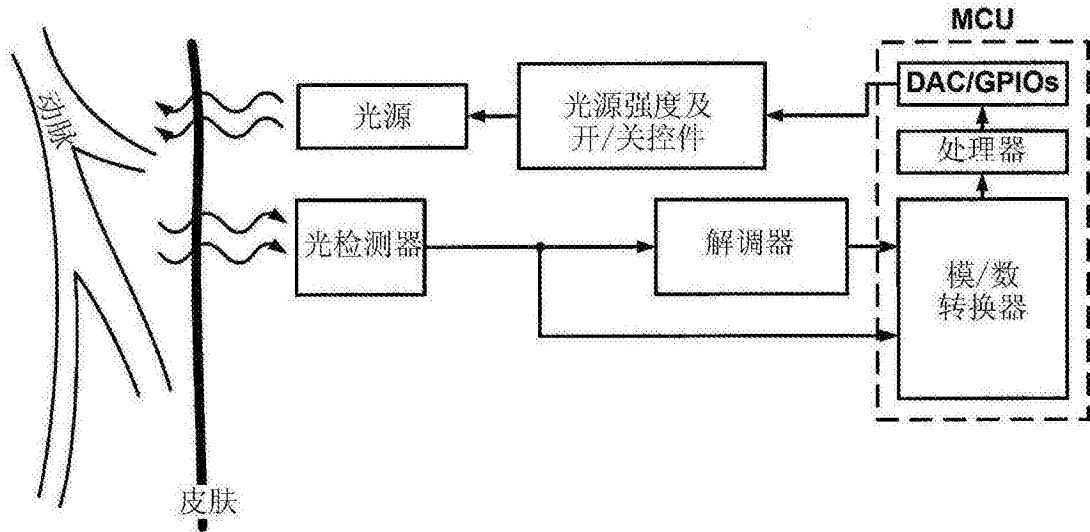


图11E

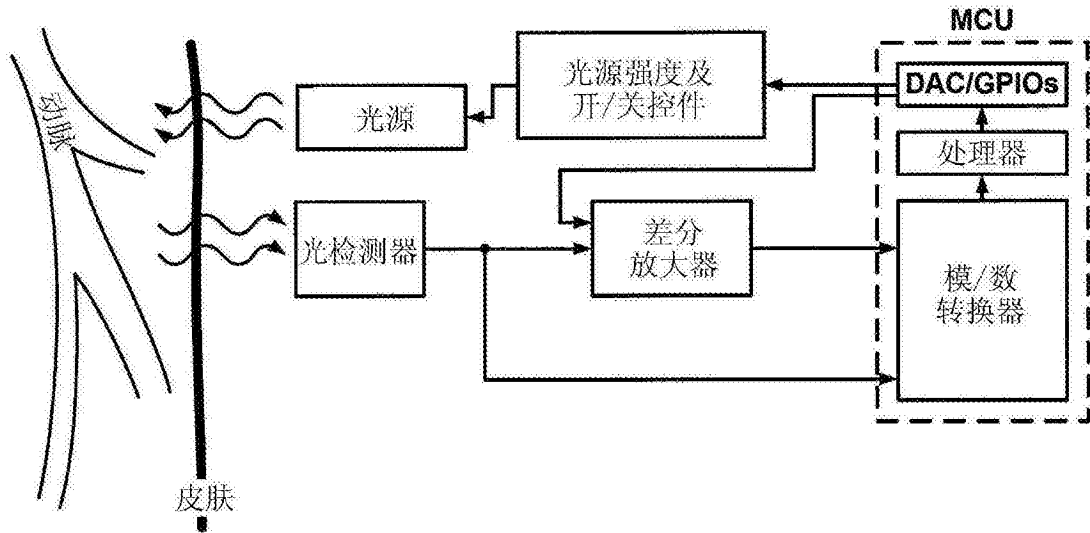


图11F

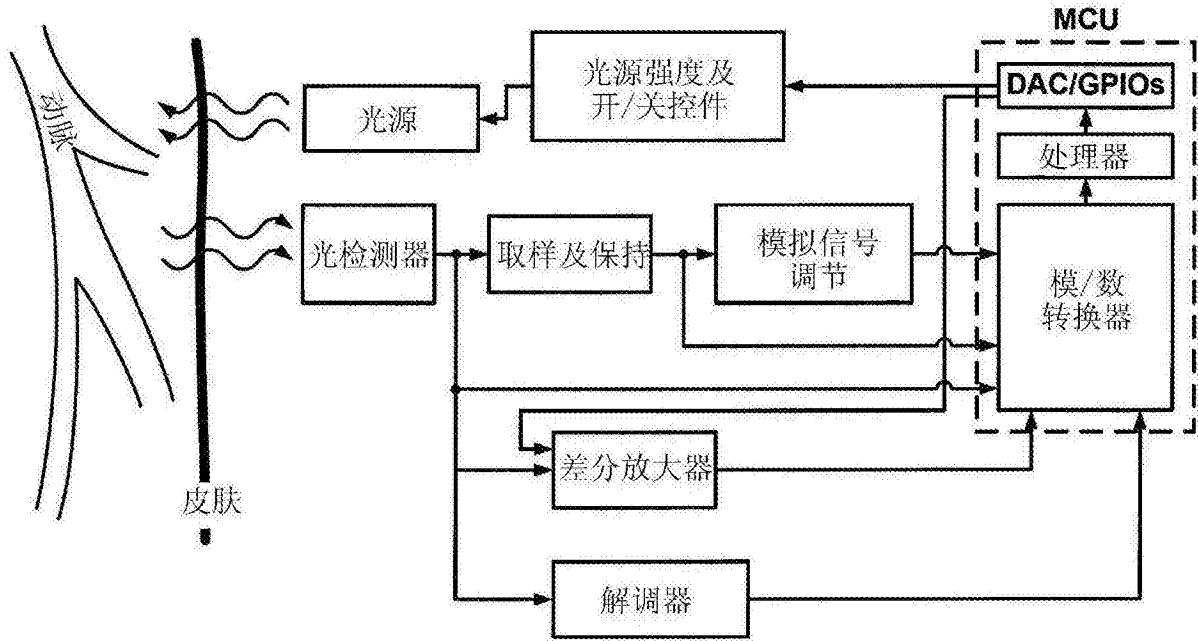


图11G

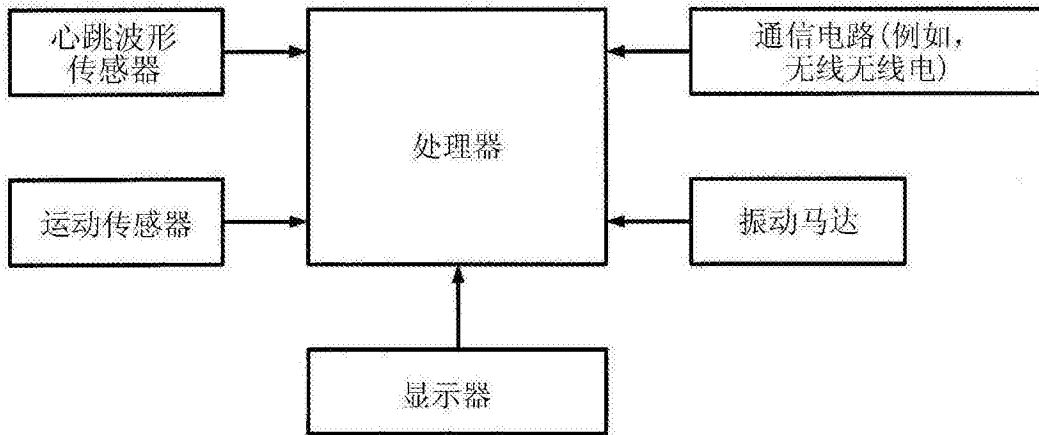


图12A

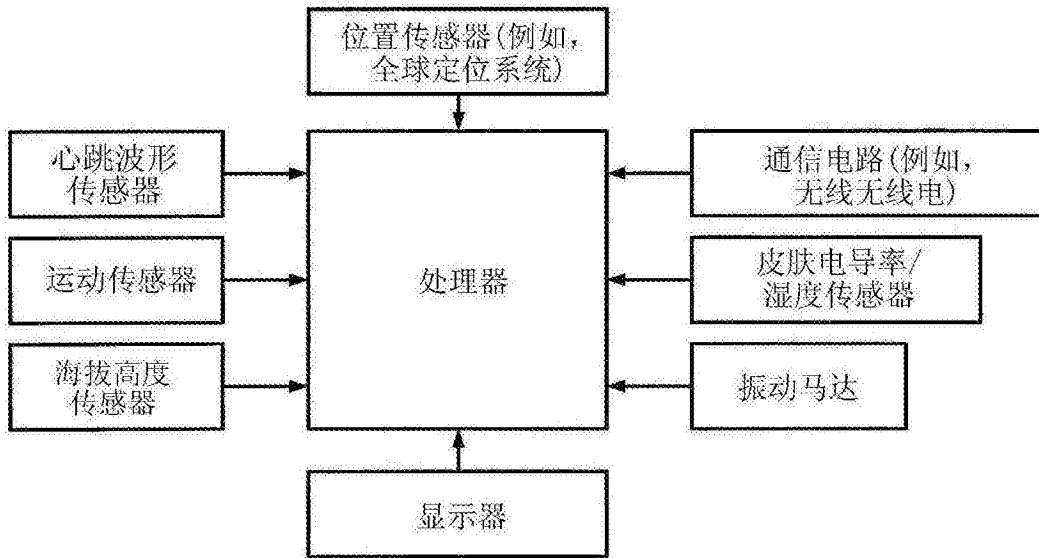


图12B

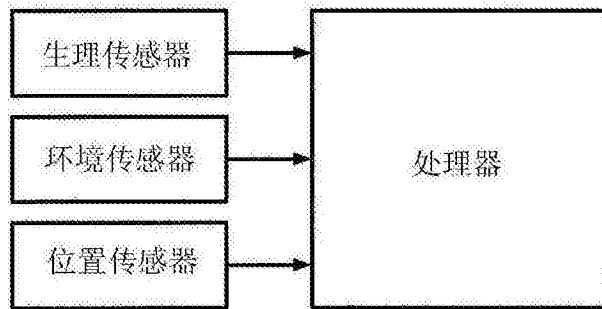


图12C

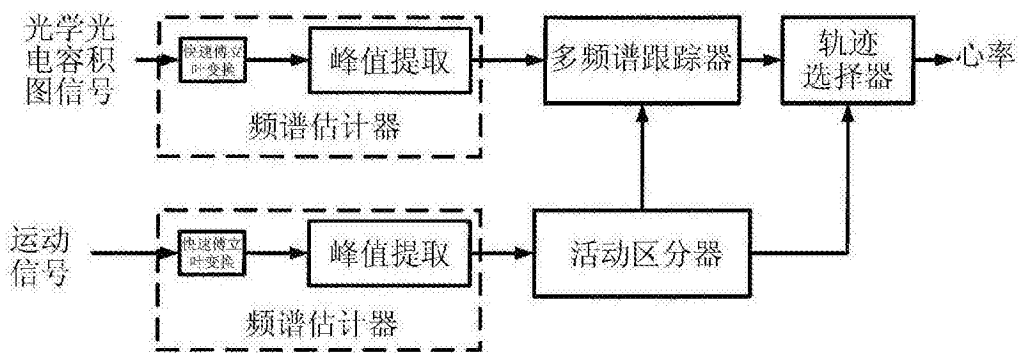


图13A

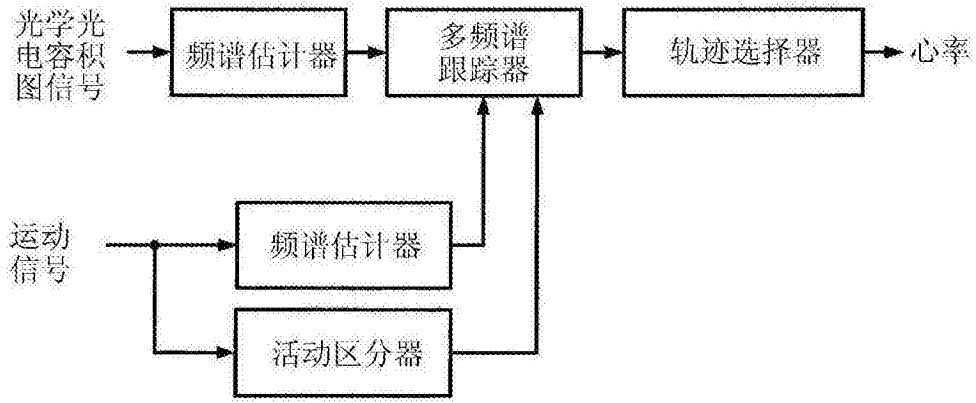


图13B

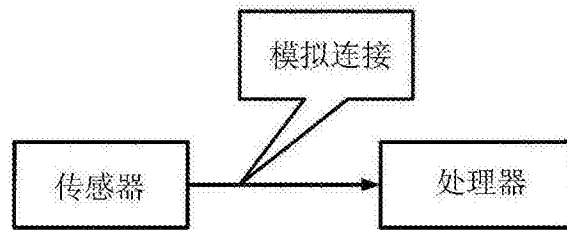


图14A(现有技术)

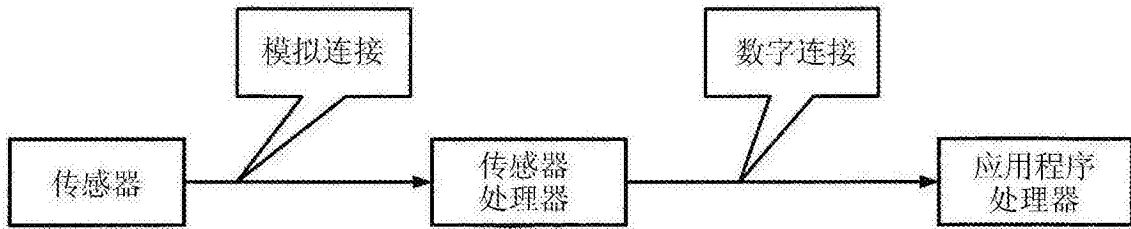


图14B

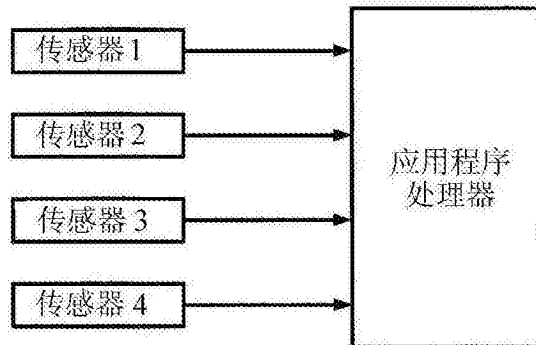


图14C

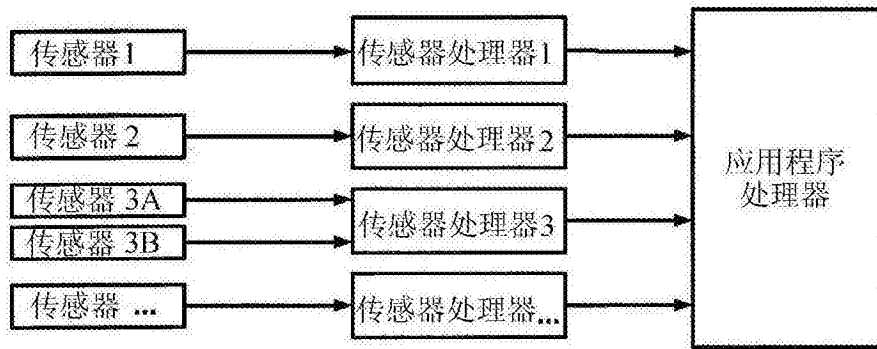


图14D

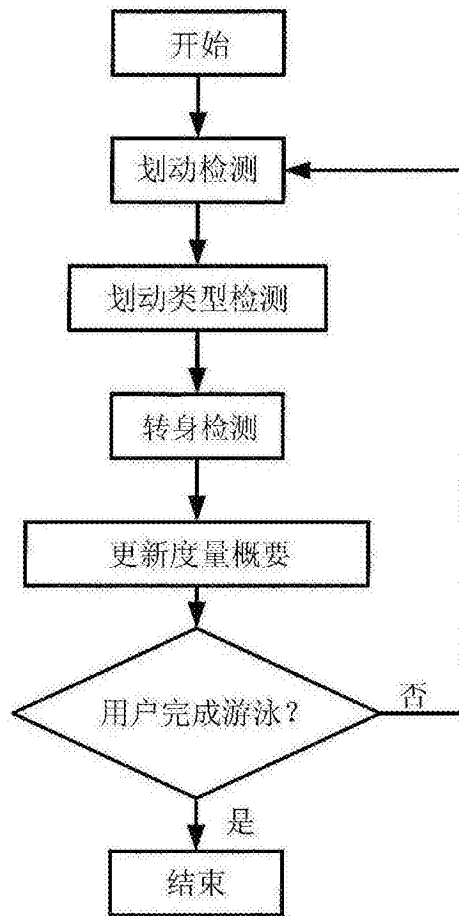


图15A



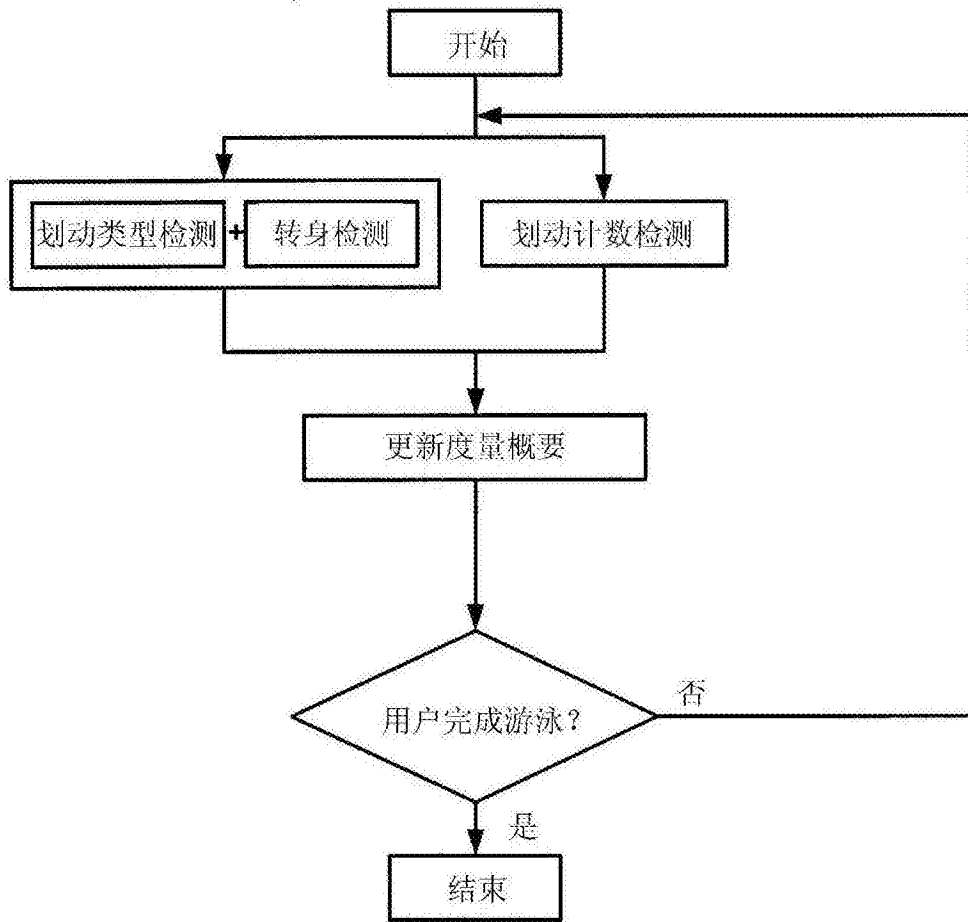


图15B

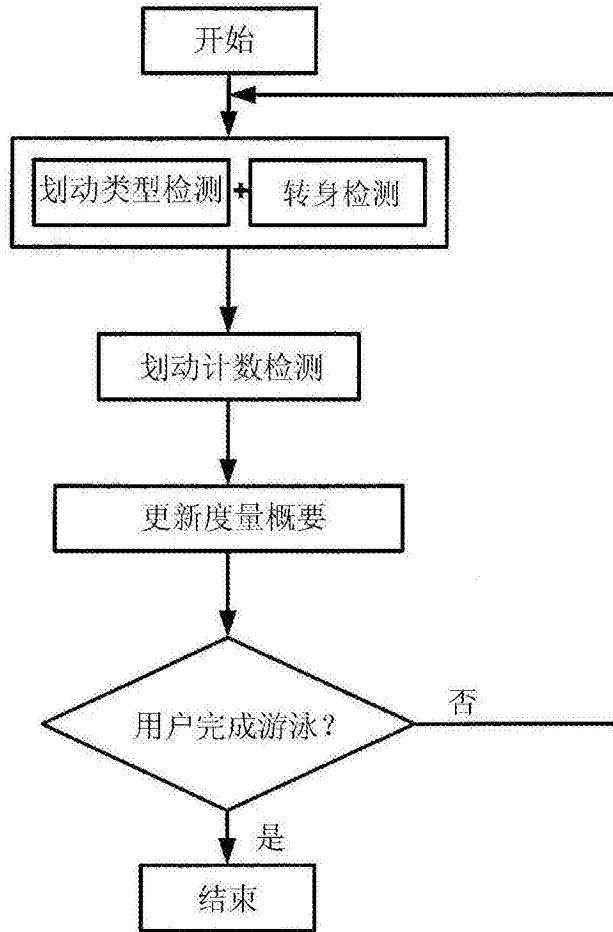


图15C

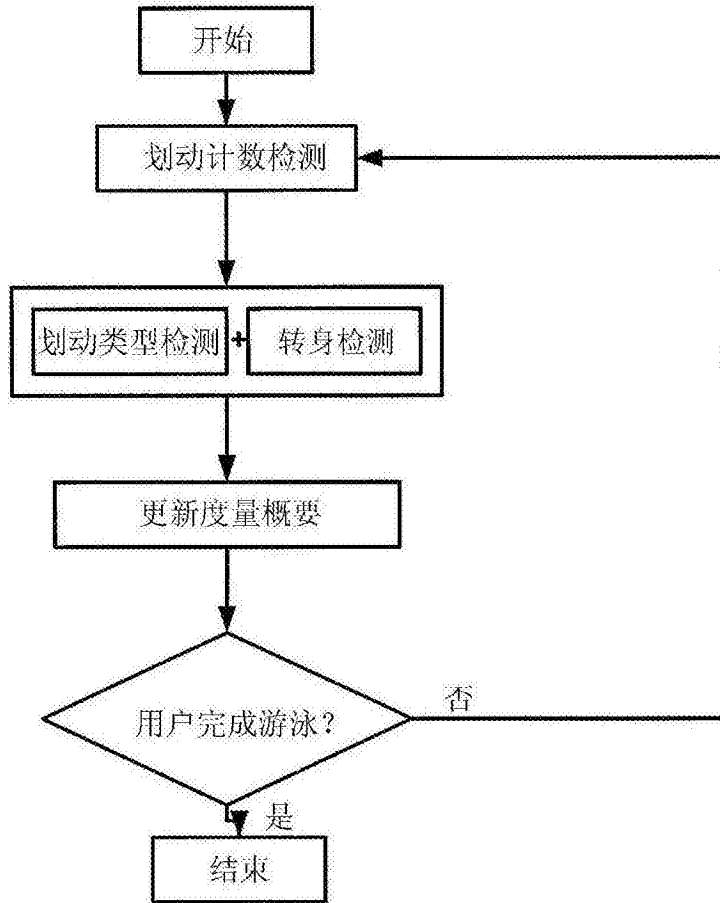


图15D

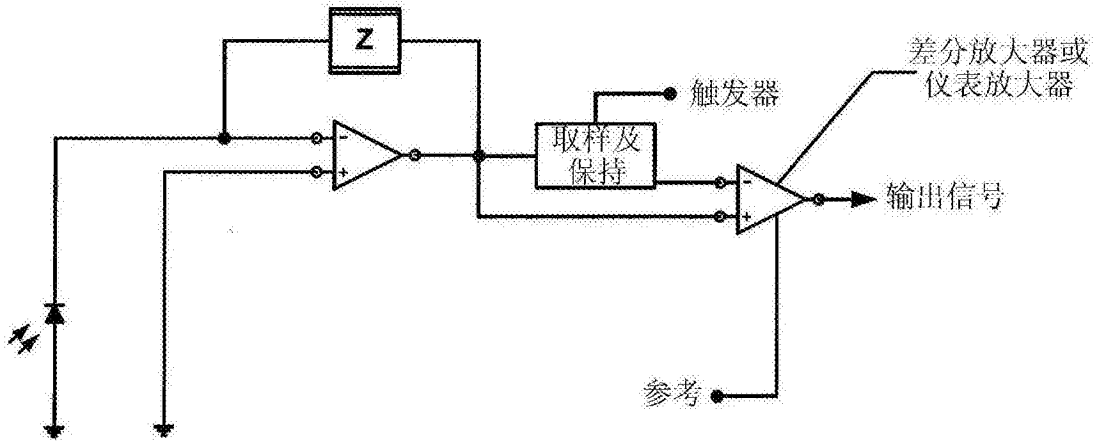


图16A

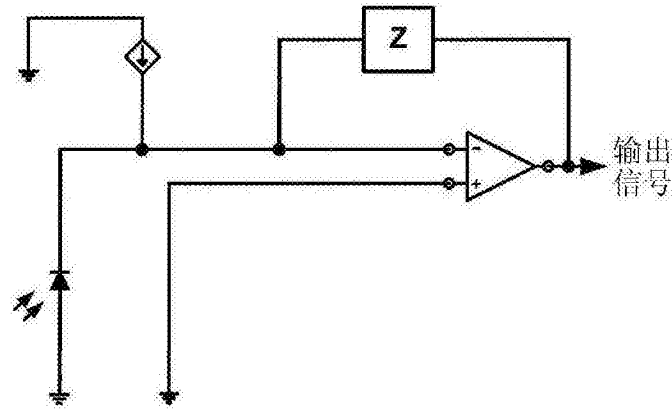


图16B

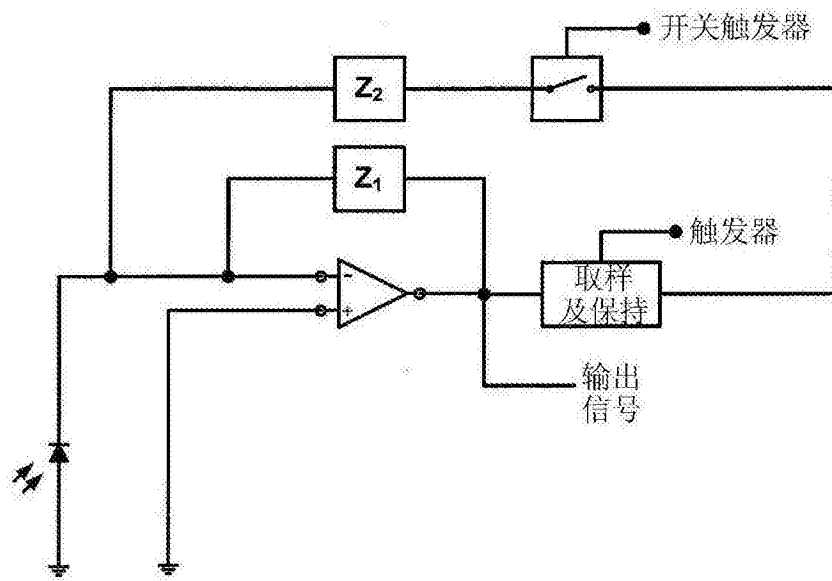


图16C

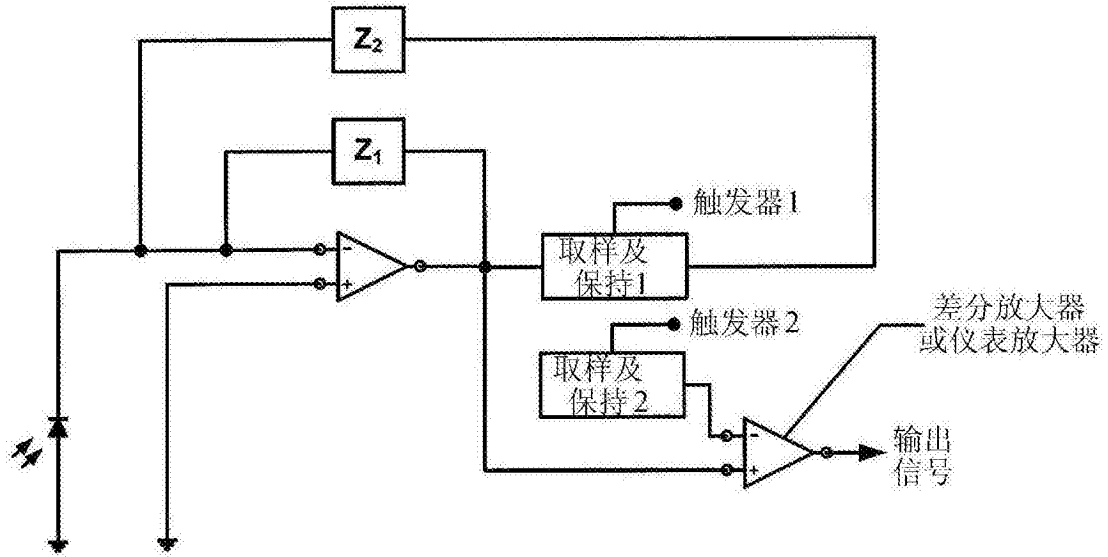


图16D

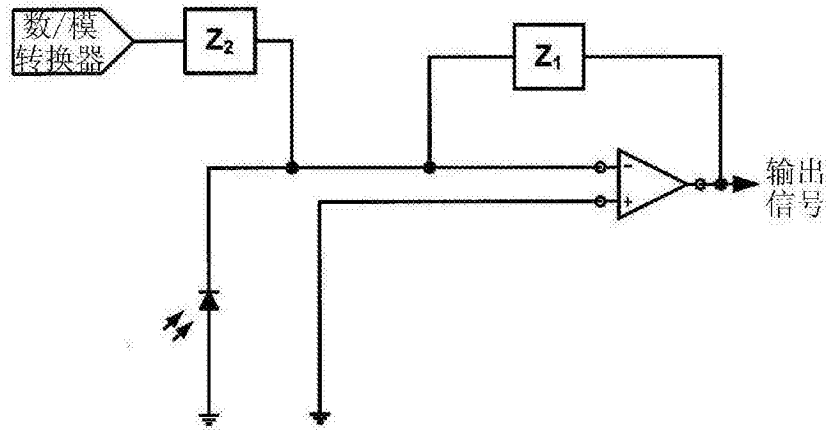


图16E

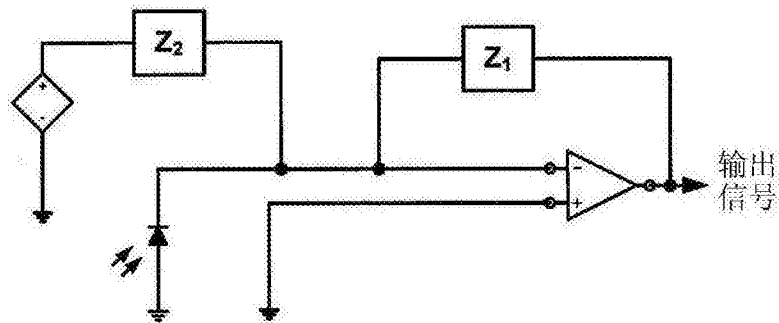


图16F

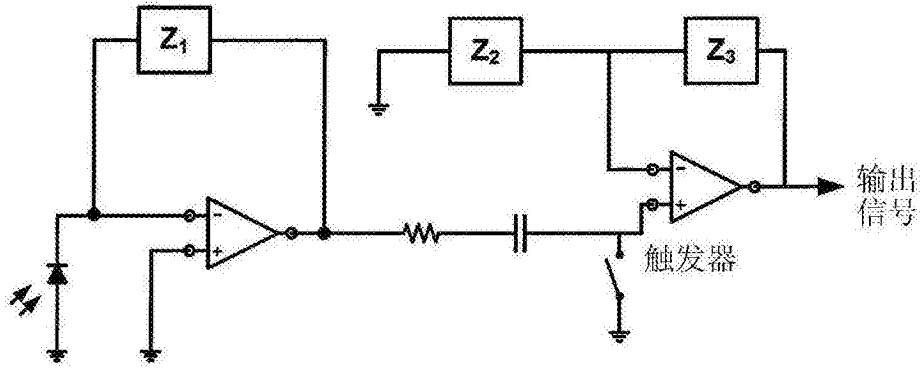


图16G

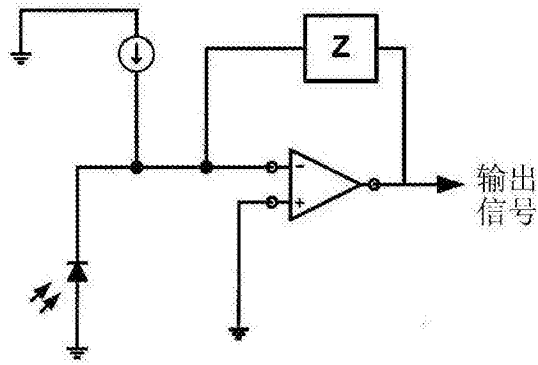


图16H

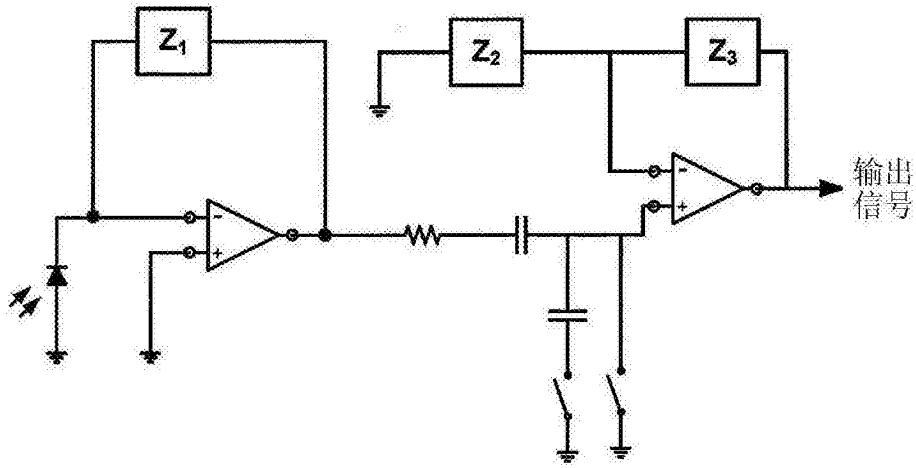


图16I

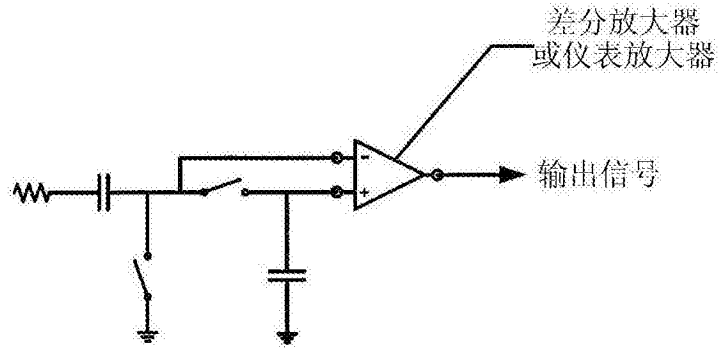


图16J

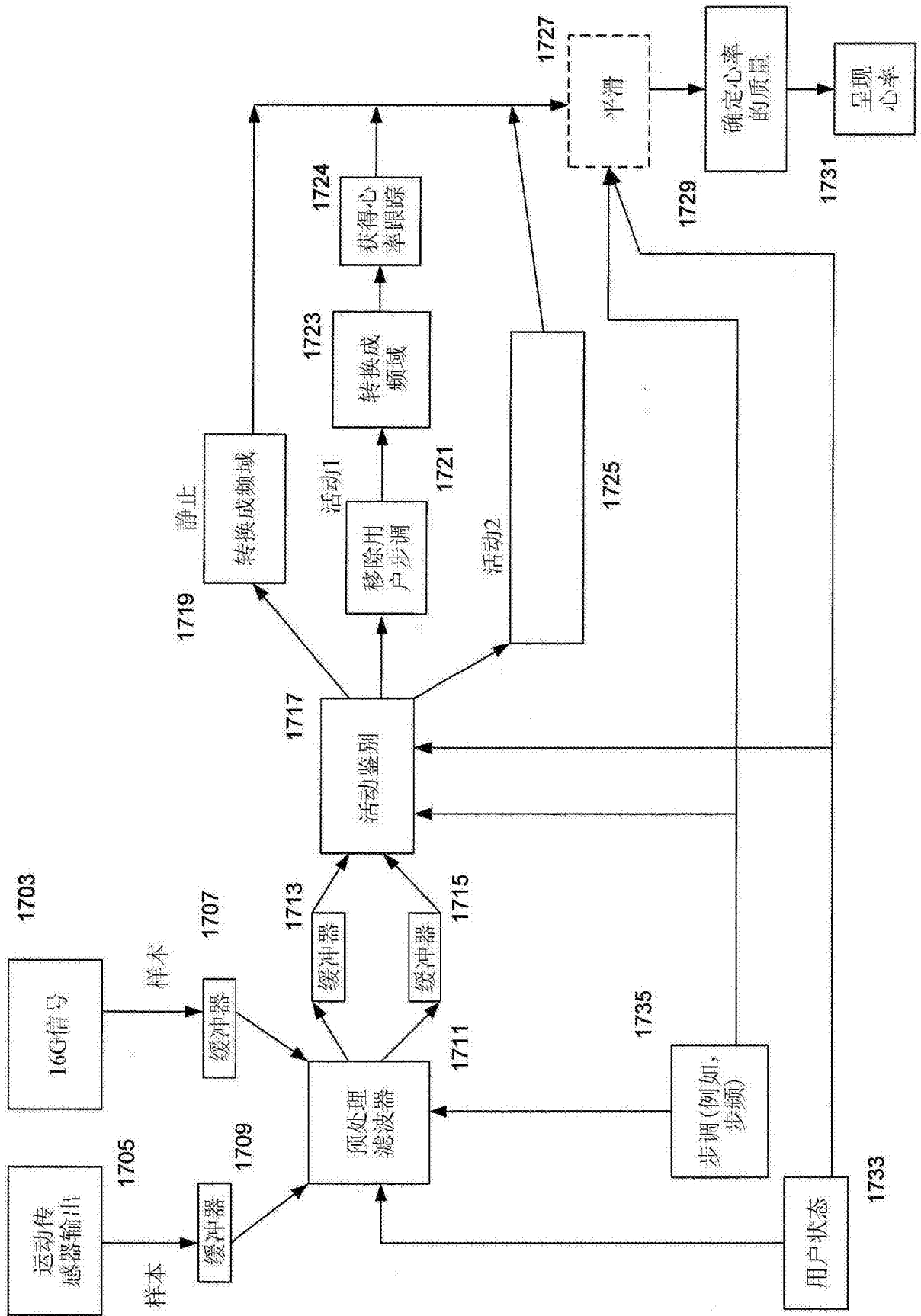


图17



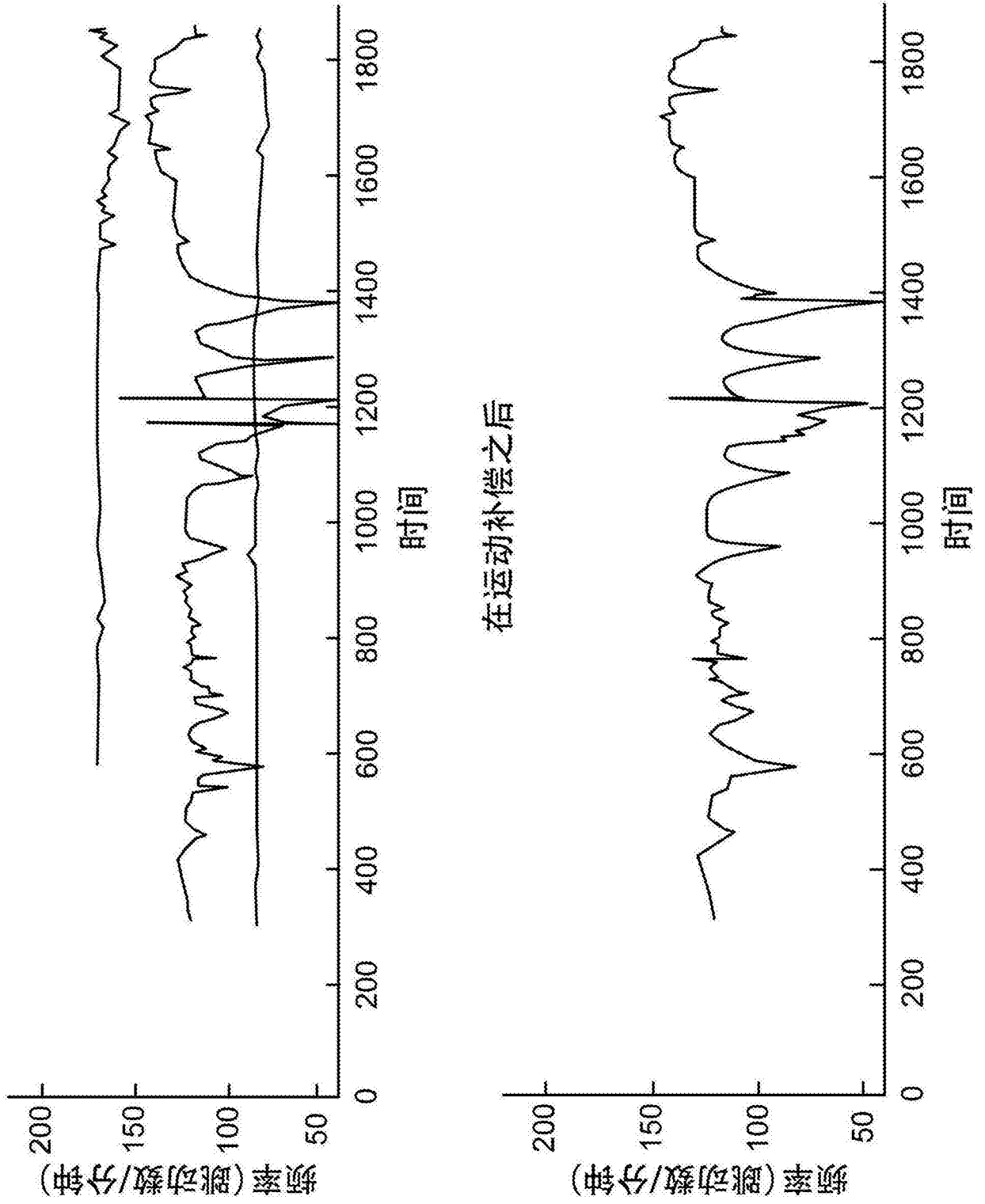


图18

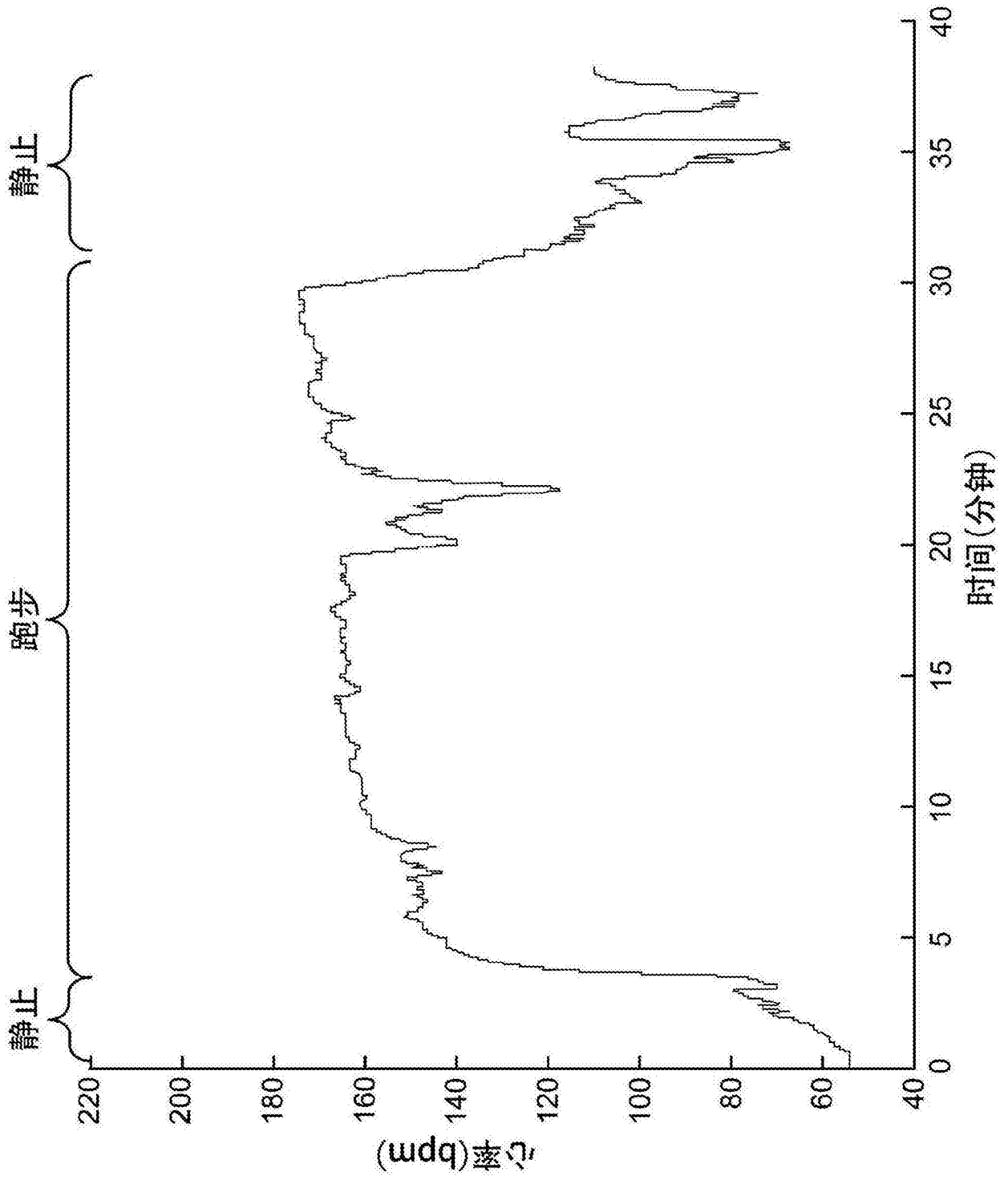


图19