



(12) 发明专利

(10) 授权公告号 CN 101541251 B

(45) 授权公告日 2012. 11. 07

(21) 申请号 200780041953. 0

(22) 申请日 2007. 08. 08

(30) 优先权数据

11/541, 123 2006. 09. 29 US

(85) PCT申请进入国家阶段日

2009. 05. 12

(86) PCT申请的申请数据

PCT/US2007/017587 2007. 08. 08

(87) PCT申请的公布数据

W02008/039270 EN 2008. 04. 03

(73) 专利权人 伊西康内外科公司

地址 美国俄亥俄州

(72) 发明人 C·J·赫斯 J·R·摩根

W·B·威森伯格二世 J·W·沃格尔

M·S·奥尔蒂斯 M·J·斯托克斯

C·舒特莱夫 F·E·谢尔顿四世

J·S·斯韦兹

(74) 专利代理机构 北京市金杜律师事务所

11256

代理人 苏娟

(51) Int. Cl.

A61B 17/064 (2006. 01)

(56) 对比文件

WO 2005/096954 A2, 2005. 10. 20, 说明书第 28 页第 10-24 行、第 58 页第 14-27 行以及附图 8A 和 8B.

EP 0541987 A1, 1993. 05. 19, 全文.

US 2005/0080454 A1, 2005. 04. 14, 全文.

US 6551333 B2, 2003. 04. 22, 全文.

审查员 王翠平

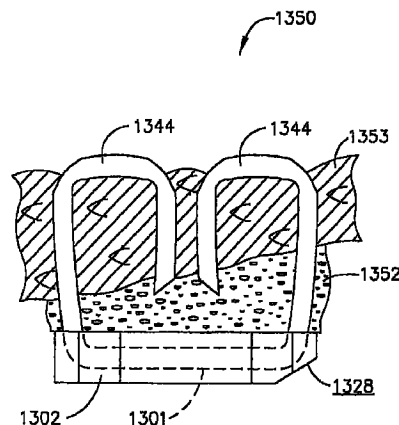
权利要求书 1 页 说明书 47 页 附图 116 页

(54) 发明名称

带紧固组织用可压缩 / 碎构件的外科钉和施放钉的缝合器

(57) 摘要

本发明涉及具有用于紧固其中的组织的可压缩或可压碎构件的外科钉和用于施放所述外科钉的缝合器械。该钉具有钉冠 (1302)、从钉冠延伸的可变形的腿部 (1344), 以及从钉冠延伸的弹簧 (1352), 该弹簧被构造成将组织压缩在弹簧和可变形的构件之间。由于弹簧具有挠性, 钉可以适应较大范围的组织厚度同时仍然压缩被捕获在其中的组织。因此, 单一的钉设计可以用于多种外科手术, 由此减少必须向外科医生提供的钉的设计数量。在至少一种实施方式, 钉包括可压碎构件。该可压碎构件可包括可塑性变形的第一部分和可弹性变形的第二部分。



1. 一种能够插入到组织中的外科紧固件 (1370, 1380), 所述紧固件包括:
钉冠 (1302), 其具有第一端和第二端;
从所述钉冠 (1302) 的所述第一端延伸的可变形的第一构件 (1344);
从所述钉冠 (1302) 的所述第二端延伸的可变形的第二构件 (1344); 和
从所述钉冠 (1302) 延伸的弹簧 (1372, 1382), 所述弹簧被构造成偏压所述组织以使组织抵靠所述可变形的第一构件 (1344) 和可变形的第二构件 (1344), 并且所述弹簧在所述可变形的第一构件 (1344) 和所述可变形的第二构件 (1344) 中间延伸。
2. 根据权利要求 1 所述的外科紧固件 (1370), 其中, 所述弹簧 (1372) 包括第一端部 (1373) 和第二端部 (1374), 所述第一端部连接到所述钉冠, 所述第二端部被构造成相对于所述第一端部运动。
3. 根据权利要求 1 所述的外科紧固件 (1380), 其中, 所述弹簧 (1382) 包括第一端部 (1383) 和第二端部 (1384), 所述第一端部和第二端部连接到所述钉冠 (1302)。
4. 根据权利要求 1 所述的外科紧固件, 其中, 所述弹簧由泡沫材料构成。
5. 根据权利要求 1 所述的外科紧固件, 其中, 所述弹簧与所述钉冠模制成一体。
6. 根据权利要求 1 所述的外科紧固件 (1370, 1380), 其中, 所述弹簧 (1372, 1382) 和所述钉冠 (1302) 中的至少一个由可生物吸收材料构成。
7. 一种能够在第一形状和第二形状之间变形的外科钉, 所述钉包括:
钉冠 (1302);
可变形的第一构件 (1344), 该可变形的第一构件从所述钉冠延伸; 以及
可压碎构件, 该可压碎构件在所述钉变形成所述第二形状之后定位在所述可变形的第一构件和所述钉冠中间。
8. 根据权利要求 7 所述的外科钉, 其中, 所述可压碎构件被构造成偏压定位在所述可压碎构件和所述可变形的第一构件 (1344) 中间的组织以使组织抵靠所述可变形的第一构件。

带紧固组织用可压缩 / 碎构件的外科钉和施放钉的缝合器

[0001] 相关申请的交叉引用

[0002] 本申请涉及与其同一日期提交的十一件共同未决、共同拥有的申请,这些申请的每一件的全部公开内容在此通过引用结合入本文,这十一件申请分别为:

[0003] (1)Frederick E. Shelton, IV, Jerome R. Morgan, Michael A. Murray, Richard W. Timm, James T. Spivey, James W. Voegele, Leslie M. Fugikawa 和 Eugene L. Timperman : Surgical Stapling Instruments Having Flexible Channel and Anvil Features For Adjustable Staple Heights (K&LNG 律师卷号 No. 060500CIP1/END5706USCIP1);

[0004] (2)Frederick E. Shelton, IV, Jeffrey S. Swayze, Leslie M. Fugikawa 和 Eugene L. Timperman : Surgical Stapling Instruments With Collapsible Features For Controlling Staple Height (K&LNG 律师卷号 No. 060500CIP2/END5706USCIP2);

[0005] (3)Frederick E. Shelton, IV 和 Joshua Uth : Surgical Cutting and Stapling Instrument With Self Adjusting Anvil (K&LNG 律师卷号 No. 060492/END5962USNP);

[0006] (4)Frederick E. Shelton, IV 和 Jeffrey S. Swayze : Surgical Cutting and Stapling Device With Closure Apparatus For Limiting Maximum Tissue Compression Force (K&LNG 律师卷号 No. 060493/END5963USNP);

[0007] (5)Todd Phillip Omaitis, Bennie Thompson, Frederick E. Shelton, IV 和 Eugene L. Timperman : Surgical Stapling Instrument With Mechanical Mechanism For Limiting Maximum Tissue Compression (K&LNG 律师卷号 No. 060490/END5960USNP);

[0008] (6)Christopher J. Hess, William B. Weisenburgh, II, Jerome R. Morgan, James W. Voegele, Frederick E. Shelton, IV 和 Joshua Uth : Surgical Stapling Instruments and Staples (K&LNG 律师卷号 No. 060494/END5965USNP);

[0009] (7)Christopher J. Hess, Michael A. Murray, Jerome R. Morgan, James W. Voegele, Robert Gill 和 Michael Clem : Surgical Staples Having Dissolvable, Bioabsorbable or Biofragmentable Portions and Stapling Instruments For Deploying The Same (K&LNG 律师卷号 No. 060495/END5966USNP);

[0010] (8)Christopher J. Hess, William B. Weisenburgh, II, Jerome R. Morgan, Frederick E. Shelton, IV, Leslie M. Fugikawa 和 Eugene L. Timperman : Connected Surgical Staples and Stapling Instruments For Deploying the Same (K&LNG 律师卷号 No. 060499/END5970USNP);

[0011] (9)Christopher J. Hess, Jerome R. Morgan, Michael Clem, Frederick E. Shelton, IV 和 William B. Weisenburgh, II : Surgical Staples Having Attached Drivers and Stapling Instruments For Deploying the Same (K&LNG 律师卷号 No. 060496/END5967USNP);

[0012] (10)Christopher J. Hess, William B. Weisenburgh, II, Jerome R. Morgan, Frederick E. Shelton, IV 和 Darrel Powell : Surgical Staples and Stapling Instruments (K&LNG 律师卷号 No. 060498/END5969USNP); 以及

[0013] (11)Todd P.Omaitis, Bennie Thompson, Frederick E.Shelton, IV 和 Eugene L.Timperman :Surgical Stapling Instrument With MechanicalIndicator To Show Levels of Tissue Compression(K&LNG 律师卷号 No.060491/END5961USNP)。

技术领域

[0014] 本申请总的涉及内窥镜和开放式外科器械,更具体地,涉及外科钉和缝合器,包括但不限于开放式外科缝合装置、腹腔镜外科缝合装置、内窥镜和腔内外科缝合装置。

背景技术

[0015] 由于较小的切口缩短了术后康复时间并减少了并发症,内窥镜和腹腔镜外科器械常常比传统的开放式外科装置更受青睐。内窥镜和腹腔镜外科手术的使用已经相当普遍,并且已经提供了另外的激励以进一步发展这些手术。在腹腔镜手术中,通过小的切口在腹部内进行外科手术。类似地,在内窥镜手术中,通过经皮肤中的小的进入创口插入的狭窄内窥镜管在身体的任何中空脏腑中进行外科手术。

[0016] 腹腔镜和内窥镜手术一般需要对外科手术区域吹注气体。因此,插入到身体中的任何器械必须被密封以确保气体不会经过切口进入或者排出身体。此外,腹腔镜和内窥镜手术常常需要外科医生在距离切口很远的器官、组织和 / 或血管上动作。因此,在所述手术中使用的器械通常是长而窄的,同时可从器械的近端进行功能控制。

[0017] 适于将远端执行器通过套管针的套管精确地设置到需要的外科手术部位的内窥镜外科器械领域已经得到了显著发展。这些远端执行器以多种方式接合组织以达到诊断或者治疗效果(例如,内切割器、抓取器、切割器、缝合器、夹具施放器、进入装置、药物 / 基因治疗输送装置,以及采用超声波、RF、激光的能量装置等)。

[0018] 已知的外科缝合器包括同时在组织中形成纵向切口并将钉线施加到切口的相对侧上的端部执行器。端部执行器包括一对协作的钳口构件,如果器械用于内窥镜或者腹腔镜应用,这对钳口构件能够穿过套管通道。一个钳口构件容纳具有至少两排横向间隔开的钉的钉仓。另一个钳口构件限定砧座,该砧座具有与钉仓中的钉排对准的钉成形凹窝。该器械包括多个往复运动的楔形件,当被向远侧驱动时,这些楔形件穿过钉仓中的开口并接合支撑钉的驱动器,来向着砧座对钉实施击发。

[0019] 近来,一种改进的“E形梁”击发杆被描述用于外科缝合和切割器械,所述器械有利地包括在上钳口(砧座)中形成的内槽中滑动的顶部销,并具有中部销和在端部执行器的下钳口(或者更具体的钉施放组件)的相对侧上滑动的底部脚部。位于中部销远侧的接触表面致动保持在形成下钳口的细长钉通道中的钉仓。在接触表面与顶部销之间,切割表面或者刀切割夹钳在砧座和下钳口的钉仓之间的组织。由于两个钳口由此由E形梁接合,E形梁保持了钳口之间的所需间隔,从而确保正确的钉成形。因此,如果夹钳了更少量的组织,E形梁提起砧座以确保用于钉的足够间隔,从而抵靠着砧座的下表面使钉正确成形。另外,如果夹钳了更大量的组织,E形梁向下拉动砧座以确保间隔不会超过钉的长度导致每个钉的端部不能充分弯曲,以实现所需的保持程度。这种E形梁击发杆在2003年5月20日提交的申请号为10/443,617、题为“Surgical Stapling Instrument Incorporating an E-Beam Firing Mechanism”、已于2005年12月27日公告的美国专利US6978921中被描述,该文献

的全部内容通过引用结合入本文。

[0020] 虽然 E 形梁击发杆具有用于外科缝合和切割器械的许多优点,但常常需要切割并缝合各种厚度的组织。薄的组织层可能导致仅仅松动地成形的钉,可能需要衬垫材料。厚的组织层可能导致成形的钉将很强的压缩力施加到被捕获的组织上,这或许导致坏死、出血或者不良的钉成形/保持。可能需要使相同的外科缝合和切割器械适用于更宽范围的组织厚度,而不是限制适于给定外科缝合和切割器械的组织厚度范围。

[0021] 相应地,非常需要一种改进的外科缝合和切割器械,其结合有能根据夹钳的组织量调节的钉施放组件(端部执行器)。

[0022] 另外,在现有钉施放组件中一般采用的钉驱动器传统上被制成尽可能硬以确保正确的“B”形钉高度。由于这种硬的构造,这些驱动器不提供用于根据被夹钳在组件中的特定组织厚度调节钉成形高度的任何灵活性。

[0023] 因此,还非常需要一种钉驱动器,其能够便于响应于组织厚度的变化对钉成形高度进行调节。

[0024] 在各种类型的内切割器设置中,砧座通过轴向致动闭合管组件被打开和闭合,所述闭合管组件用于与砧座近端上的闭合特征件连接。砧座通常形成有容纳在通道近端中的略微细长的槽中的耳轴。耳轴用于枢转地支撑钉仓并允许砧座在枢转到闭合位置时运动成轴向对准。但遗憾的是,这种设置缺少用于限制或调节在夹钳过程中施加到砧座的夹钳力的大小的部件。因此,由闭合管组件产生的相同大小的夹钳力被施加到砧座,而不考虑待夹钳于其中的组织的厚度。所述设置可能导致较薄的组织被过度夹钳,这可能导致过多出血和可能损伤或甚至破坏组织。

[0025] 因此,还需要一种闭合系统,该闭合系统包括基于待夹钳于砧座与钉仓之间的组织厚度来限制或调节施加到砧座上的闭合力的大小的部件。

[0026] 在一些类型的外科手术中,外科钉的使用已经变成了连接组织的优选方法,并且特别配置的外科缝合器已经被发展用于这些应用。例如,腔内或者圆形缝合器已经被发展用于被称为吻合术的外科手术。对于进行吻合术有用的圆形缝合器例如在美国专利 US5104025 和美国专利 US5309927 中被公开,这些文献的内容通过引用而结合入本文。

[0027] 吻合术为一种外科手术,其中,在连接部分已经被切除后肠的部分被连接在一起。手术需要将两个管状部分的端部连接在一起形成连续的管状通道。以前,这种外科手术属于费力而耗时的手术。医生必须精确地切割并使肠的端部对准且在将端部用多个缝线针脚连接起来的同时保持对准。圆形缝合器的发展已经极大地简化了吻合手术,并且还缩短了进行吻合所需要的时间。

[0028] 一般说来,常规圆形缝合器典型地包括细长轴,所述细长轴具有安装在轴上的近侧致动机构和远侧缝合机构。远侧缝合机构典型地包括含有多个被设置成同心圆阵列的钉的固定钉仓。圆形切割刀同心地安装在仓中并位于钉内侧。刀可沿轴向向远侧方向运动。从仓的中心轴向延伸的是套管针轴。套管针轴可相对于仓和细长轴沿轴向运动。砧座构件被安装在套管针轴上。砧座构件具有安装到其上、用于使钉端部成形的常规钉砧座。钉仓的远侧面与钉砧座之间的距离由安装在缝合器轴的近端上的调节机构来控制。当致动机构由医生致动时,包含在钉仓与钉砧座之间的组织同时被缝合和切割。

[0029] 当使用圆形缝合器进行吻合时,典型地,使用具有被安放在肠的目标部分(即样

本)任一侧上的双排钉的常规外科缝合器来缝合肠。当目标部分被缝合时,该部分典型地同时被切割。接着,在除去样本后,医生典型地将砧座插入到腔的近端、钉线的近侧。这通过将砧座头部插入由医生在近侧腔中切割的进口中。有时,砧座可经肛门放置,通过将砧座头部设置在缝合器的远端上并将器械经直肠插入而经肛门放置。典型地,缝合器的远端经肛门插入。医生然后使用缝线或者其他常规结扎装置将肠的近端系到砧座轴上。接着,医生切割位于被系住位置附近的多余组织,并且医生将砧座与缝合器的套管针轴连接。医生然后封闭砧座与仓之间的间隔,从而将间隔中的肠的近端与远端接合。医生接着致动缝合器,引起数个钉排被驱动穿过肠的两端并形成,从而连接端部并形成管状通道。同时,当钉被驱动并形成时,同心圆形刀被驱动穿过肠组织端部,切割与内排钉相邻的端部。医生然后从肠中退出缝合器,吻合完成。

[0030] 但是,在缝合过程中,医生必须小心地不能过度压缩被缝合的材料以避免杀死或者不利地损坏该组织。虽然一些现有缝合器配备有指示机构,该指示机构为医生提供砧座与钉仓之间的间隔的一些指示,但需要缝合器包括能提供用于避免过度压缩组织的部件的机构。

发明内容

[0031] 在各种实施方式中,本发明包括钉,该钉具有钉冠、从钉冠延伸的可变形的腿部,以及从钉冠延伸的弹簧,该弹簧被构造成将组织压缩在弹簧和可变形的构件之间。在这些实施方式中,由于弹簧具有挠性,钉可以适应较大范围的组织厚度同时仍然充分压缩被捕获在其中的组织。因此,例如单一的钉设计可以用于多种外科手术,由此减少必须向外科医生提供的钉的设计数量。

[0032] 在各种实施方式中,本发明包括能够插入到组织中的外科紧固件,其中,该紧固件包括钉冠、从该钉冠延伸的可变形的构件,以及从该钉冠延伸的弹簧,该弹簧被构造成偏压组织以使组织抵靠可变形的构件。在至少一种实施方式中,外科紧固件包括可压碎构件。该可压碎构件可以包括可塑性变形的第一部分和可弹性变形的第二部分。在各种实施方式中,本发明还可以包括钉冠、从该钉冠延伸的可变形的第一构件,以及用于压缩组织使其抵靠可变形的第一构件的部件。

附图说明

[0033] 包含于本说明书中并构成其一部分的附图示出了本发明的实施方式,并与上面给出的本发明的总体说明和下面给出的实施方式的详细描述一起用于解释本发明的原理。

[0034] 图1是具有打开的端部执行器(钉释放组件)的外科缝合和切割器械的左侧正视图,其中轴被部分切除以暴露击发构件,该击发构件由通过机架底导引并由闭合套筒包围的近侧击发杆和远侧击发杆构成。

[0035] 图2是沿着图1中线2-2的纵向竖直剖面截取的图1所示外科缝合和切割器械的闭合的端部执行器(钉释放组件)的左侧视图,其具有与本发明一致的回缩力调节高度的击发杆。

[0036] 图3是图2的力调节(顺应)高度击发杆的左侧等轴测图。

[0037] 图4是图2的力调节高度击发杆的第一方案的远侧部分(“E形梁”)的左侧视

图,其具有分别在顶部销与切割表面之间以及在中部销与切割表面之间形成的水平缝以增强竖直挠曲。

[0038] 图 5 是图 2 的力调节击发杆的第二种方案的远侧部分 (“E 形梁”) 的从左下侧观看的等轴测图,其具有上部销的带减弱下部区域 (relieved lower area) 以增强竖直挠曲。

[0039] 图 6 是在沿着线 6-6 穿过上部销的竖直横向剖面中截取的图 5 所示 E 形梁的上部部分的主视图。

[0040] 图 7 是在沿着线 6-6 的竖直横向剖面中截取的图 5 所示 E 形梁的第三种方案的上部部分的主视图,但进一步包括顶部销的带减弱的上部根部连接部以增强竖直挠曲。

[0041] 图 8 是在沿着线 6-6 的竖直横向剖面中截取的图 5 所示 E 形梁的第四种方案的上部部分的主视图,但包括竖直的弹性内叠层,代替顶部销的减弱的下表面以增强竖直挠曲。

[0042] 图 9 是在沿着线 6-6 的竖直横向剖面中截取的图 5 所示 E 形梁的第五种方案的上部部分的主视图,但包括由弹性材料形成的上部销,代替上部销的减弱的下表面以增强竖直挠曲。

[0043] 图 10 是图 2 的力调节击发杆的第六种方案的远侧部分 (“E 形梁”) 的从左上侧观察的等轴测图,其在底部根部上具有弹性材料以增强竖直挠曲。

[0044] 图 11 是在经过图 1 的外科缝合和切割器械的端部执行器 (钉施放组件) 的加垫下部根部的竖直横向剖面中截取的主视图。

[0045] 图 12 是图 2 的力调节击发杆的第七种方案的远侧部分 (“E 形梁”) 的左侧视图,其具有与下部根部连接的向近侧和向上延伸的弹簧臂以增强竖直挠曲。

[0046] 图 13 是图 2 的力调节击发杆的第八种方案的远侧部分 (“E 形梁”) 的从左侧俯视的等轴测图,其具有包围下部根部的弹簧垫圈以增强竖直挠曲。

[0047] 图 14 是处于夹钳或闭合位置中的本发明的另一种钉施放组件或者端部执行器的端剖视图。

[0048] 图 15 是图 14 的钉施放组件的局部透视图,其部分元件以剖面显示。

[0049] 图 16 是处于夹钳或闭合位置中的本发明的另一种钉施放组件或者端部执行器的端剖视图。

[0050] 图 17 是图 16 的钉施放组件的局部透视图,其部分元件以剖面显示。

[0051] 图 18 是本发明的钉施放组件的局部透视图,其夹钳了一片组织,该组织已经被部分切割并缝合。

[0052] 图 19 是本发明的砧座实施方式的仰视图。

[0053] 图 20 是采用图 19 中示出的砧座实施方式的钉施放组件的纵剖视图。

[0054] 图 21 是沿着图 20 中的线 21-21 截取的图 20 所示的钉施放组件的端剖视图,其中为清楚起见一些元件以实体形式显示。

[0055] 图 22 是其中夹钳了一片组织的图 20 和 21 的钉施放组件的另一纵向剖视图,其中组织具有变化的剖面厚度。

[0056] 图 23 是其中夹钳了另一片组织的图 20-22 的钉施放组件的另一局部纵向剖视图。

[0057] 图 24 是其中夹钳了另一片组织的图 20-23 的钉施放组件的另一局部纵向剖视图。

[0058] 图 25 是处于夹钳位置中的本发明的另一钉施放组件的端剖视图。

[0059] 图 26 是本发明的另一钉施放组件的纵向剖视图。

[0060] 图 27 是本发明的另一钉施放组件的一部分的剖视图,其中在钉施放组件中一片组织被夹钳并缝合。

[0061] 图 28 是本发明的偏压板实施方式的一部分的俯视图。

[0062] 图 29 是沿着图 28 中的线 29-29 截取的图 28 所示偏压板的一部分的剖视图。

[0063] 图 30 是图 27 的钉施放组件的端剖视图,其中为清楚起见一些元件以实体形式显示。

[0064] 图 30A 是本发明的另一种钉施放组件的端剖视图,其中为清楚起见一些元件以实体形式显示。

[0065] 图 31 是图 27 和 30 的钉施放组件的纵向剖视图,其中在钉施放组件中组织被夹钳并缝合。

[0066] 图 32 是图 31 的钉施放组件的另一纵向剖视图,其中在钉施放组件中另一部分组织被夹钳并缝合。

[0067] 图 33 是图 30-32 的钉施放组件的另一纵向剖视图,其与由本发明的各种实施方式的手柄组件支撑的流体容器流体连接。

[0068] 图 34 是本发明的其他实施方式的钉施放组件的纵向剖视图,其中变化厚度的组织被夹钳在钉施放组件中。

[0069] 图 35 是图 34 的钉施放组件的一部分的放大剖视图。

[0070] 图 36 是处于第一(未收缩)位置中的本发明的可收缩钉驱动器实施方式的分解透视图。

[0071] 图 37 是图 36 的可收缩钉驱动器实施方式的剖视图。

[0072] 图 38 是处于第一(未收缩)位置中的本发明的另一种可收缩钉驱动器实施方式的分解透视图。

[0073] 图 39 是图 38 的可收缩钉驱动器实施方式的剖视图。

[0074] 图 40 是本发明的另一种可收缩钉驱动器实施方式的透视图。

[0075] 图 41 是图 40 的可收缩钉驱动器实施方式的分解透视图。

[0076] 图 42 是处于第一(未收缩)位置中的图 40 和 41 的可收缩钉驱动器实施方式的剖视图。

[0077] 图 43 是图 40-42 的可收缩钉驱动器实施方式的另一剖视图,其中压缩力已经被施加到可收缩钉驱动器上。

[0078] 图 44 是本发明的另一种可收缩钉驱动器实施方式的分解透视图。

[0079] 图 45 是处于第一(未收缩)位置中的图 44 的可收缩钉驱动器实施方式的剖视图。

[0080] 图 46 是图 44 和 45 的可收缩钉驱动器实施方式的分解透视图,其一些元件以剖面显示。

[0081] 图 47 是本发明的另一种可收缩钉驱动器实施方式的分解主视图。

[0082] 图 48 是处于第一(未收缩)位置中的图 47 的可收缩钉驱动器的另一主视图。

[0083] 图 49 是在已经被压缩到完全收缩位置之后的图 47 和 48 的钉驱动器的另一主视图。

[0084] 图 50 是本发明的另一种可收缩钉驱动器实施方式的分解组装图。

[0085] 图 51 是图 50 的可收缩钉驱动器实施方式的分解主视图。

[0086] 图 52 是被压缩到完全收缩位置后的图 50 和 51 的可收缩钉驱动器实施方式的另一主视图。

[0087] 图 53 是本发明的另一种可收缩钉驱动器实施方式的透视图。

[0088] 图 54 是处于第一（未收缩）位置中的图 53 的可收缩钉驱动器的侧视图。

[0089] 图 55 是被压缩到完全收缩位置后的图 53 和 54 的可收缩钉驱动器实施方式的另一侧视图。

[0090] 图 56 是本发明的各种实施方式的外科切割和缝合器械的透视图。

[0091] 图 57 是本发明的各种实施方式的端部执行器和细长轴组件的分解组装图。

[0092] 图 58 是本发明的各种实施方式的手柄组件和闭合梭（shuttle）设置的分解组装图，其中为了清楚起见省去了击发系统的元件。

[0093] 图 59 是图 58 中示出的手柄组件的侧剖视图，该手柄组件的闭合扳机处于锁定位置。

[0094] 图 60 是本发明的各种实施方式的闭合梭和闭合管组件的从左侧观察的分解组装图。

[0095] 图 61 是本发明的各种实施方式的闭合梭和闭合管组件的从右侧观察的分解组装图。

[0096] 图 62 是闭合管组件的与部分闭合的砧座相互作用的远端的局部放大图，其中为了清楚起见一些元件以剖面显示。

[0097] 图 63 是图 62 的闭合管和砧座的另一局部放大图，其中砧座被示出处于完全闭合位置并且为清楚起见一些元件以剖面显示。

[0098] 图 64 是本发明的各种实施方式的闭合管组件和砧座的局部透视图。

[0099] 图 65 是本发明的各种实施方式的另一闭合管组件和砧座的局部透视图。

[0100] 图 66 是本发明的各种实施方式的另一闭合管组件和砧座的局部透视图，其中砧座处于完全闭合位置。

[0101] 图 67 是图 66 的闭合管和砧座设置的端剖视图，其中为清楚起见省去了细长通道。

[0102] 图 68 是本发明的其他各种实施方式的闭合管和砧座设置的局部放大图，其中砧座处于部分闭合位置。

[0103] 图 69 是图 68 的闭合管和砧座设置的另一局部放大图，其中砧座处于完全闭合位置。

[0104] 图 70 是本发明的另一内切割器实施方式的剖视图，其砧座处于打开位置并且为清楚起见一些元件以实体形式显示。

[0105] 图 71 是图 70 的内切割器实施方式的另一剖视图，其砧座处于完全闭合位置并且为清楚起见一些元件以实体形式显示。

[0106] 图 72 是图 70 和 71 中示出的实施方式的砧座和闭合管组件的一部分的放大剖视图，其中砧座处于完全闭合位置。

[0107] 图 73 是图 70 的内切割器实施方式的另一剖视图，其中砧座处于最大夹钳位置并且为清楚起见一些元件以实体显示。

[0108] 图 74 是图 73 中示出的实施方式的一部分砧座和闭合管组件的放大剖视图，其中砧座处于其最大夹钳位置。

- [0109] 图 75 是夹钳了一片薄组织的图 70-74 中示出的内切割器的一部分的放大剖视图。
- [0110] 图 76 是夹钳了一片较厚组织的图 70-75 中示出的内切割器的一部分的另一放大剖视图。
- [0111] 图 77 是本发明的各种实施方式的另一缝合器械的透视图。
- [0112] 图 78 是可被图 77 中示出类型的各种缝合器实施方式采用的砧座和头部设置的分解组装透视图。
- [0113] 图 79 是可被图 77 中示出类型的各种缝合器实施方式采用的轴和扳机组件的分解透视图。
- [0114] 图 80 是本发明的轴组件和头部组件实施方式的局部剖视图,其中砧座与轴组件连接。
- [0115] 图 81 是本发明的各种实施方式的手柄组件和闭合调节器组件的剖视图。
- [0116] 图 82 是轴组件、扳机组件、钉驱动器、砧座和闭合调节器组件的透视图,其中手柄外壳、头部外壳和外部管状护罩从其上被除去。
- [0117] 图 83 是本发明的调节器组件实施方式的剖视图。
- [0118] 图 84 是沿着图 83 中的线 84-84 截取的图 83 所示调节器组件的剖视图。
- [0119] 图 85 是被插入到分开的肠部分中的本发明的缝合器实施方式的局部剖视图。
- [0120] 图 86 是图 85 的钉和肠布置的另一剖视图,其中肠的近端和远端被缝合在砧座轴周围。
- [0121] 图 87 是砧座被回缩到完全压缩位置并且在击发缝合器之前的图 85 和 86 的缝合器和肠布置的另一剖视图。
- [0122] 图 88 是钉已经被击发并且刀已经切割已缝合的肠的部分之后图 85-87 的缝合器和肠布置的另一剖视图。
- [0123] 图 89 是本发明的另一缝合器实施方式的透视图。
- [0124] 图 90 是图 89 的缝合器的一部分的局部剖视图。
- [0125] 图 91 是可被图 89 和 90 的缝合器采用的闭合致动器的剖视图。
- [0126] 图 92 是沿着图 91 中的线 92-92 截取的图 91 所示闭合致动器的剖视图。
- [0127] 图 93 是缝合器砧座被回缩到完全压缩位置并且在击发缝合器之前被插入到肠部分中的图 89-92 所示缝合器的一部分的剖视图。
- [0128] 图 94 是示出压缩力与由可与本发明的各种实施方式结合使用的变力发生器产生的阻抗负载 (resistive load) 之间的关系的图表。
- [0129] 图 95 是图 91 和 92 的闭合致动器的另一视图。
- [0130] 图 96 是根据本发明的实施方式的处于未施放形状的外科钉的侧视图。
- [0131] 图 97 是处于第一变形形状的图 96 的钉的侧视图。
- [0132] 图 98 是处于第二变形形状的图 96 的钉的侧视图。
- [0133] 图 99 是处于第三变形形状的图 96 的钉的侧视图。
- [0134] 图 100 是图 99 的钉的俯视图。
- [0135] 图 101 是图 96 的钉的透视图。
- [0136] 图 102 是图 97 的钉的透视图。
- [0137] 图 103 是图 98 的钉的透视图。

- [0138] 图 104 是图 99 的钉的透视图。
- [0139] 图 105 是根据本发明的实施方式的外科缝合器且以各种变形形状示出的外科钉的局部剖视图。
- [0140] 图 106 是根据本发明的替代实施方式的外科钉的侧视图。
- [0141] 图 107 是图 106 的钉的透视图。
- [0142] 图 108 是根据本发明的替代实施方式的钉的侧视图。
- [0143] 图 109 是图 108 的钉的俯视图。
- [0144] 图 110 是处于变形形状的图 108 的钉的侧视图。
- [0145] 图 111 是根据本发明的替代实施方式的钉的侧视图。
- [0146] 图 112 是根据本发明的替代实施方式的钉的侧视图。
- [0147] 图 113 是包括可压碎构件的根据本发明的实施方式的外科钉的侧视图。
- [0148] 图 114 是处于变形形状的图 113 的钉的侧视图。
- [0149] 图 115 是根据本发明的实施方式的外科钉的侧视图, 该外科钉包括具有第一弹性构件和第二弹性构件的弹簧。
- [0150] 图 116 是图 115 的钉的俯视图。
- [0151] 图 117 是包括悬臂弹簧的根据本发明的实施方式的外科钉的侧视图。
- [0152] 图 118 是图 117 的钉的俯视图。
- [0153] 图 119 是包括弹簧的根据本发明的实施方式的外科钉的侧视图。
- [0154] 图 120 是处于变形形状的图 119 的钉的侧视图。
- [0155] 图 121 是图 120 的钉的俯视图。
- [0156] 图 122 是根据本发明的实施方式的钉的第一和第二可变形构件的透视图。
- [0157] 图 123 是包覆模制在图 122 的可变形构件上的可溶解或者可生物吸收材料的透视图。
- [0158] 图 124 是处于变形形状的图 123 的钉的透视图。
- [0159] 图 125 是图 124 的钉的透视图, 其中一部分可溶解材料已经被溶解并且第一和第二可变形构件已经相对于彼此运动。
- [0160] 图 126 是可溶解材料完全被溶解之后的图 125 的钉的透视图。
- [0161] 图 127 是根据本发明的实施方式的外科缝合器的局部剖视图, 该外科缝合器具有砧座和用于可移除地储存钉的钉仓。
- [0162] 图 128 是图 127 的缝合器的局部剖视图, 示出一些钉处于各种变形形状。
- [0163] 图 129 是沿着图 127 的线 129-129 截取的图 127 的缝合器的局部剖视图。
- [0164] 图 129A 是图 129 的钉的详细视图。
- [0165] 图 130 是处于第一变形形状的图 129A 的钉的详细视图。
- [0166] 图 131 是处于第二变形形状的图 129A 的钉的详细视图。
- [0167] 图 132 是根据本发明的替代实施方式的钉的侧视图, 其具有被包覆模制在可变形构件上的两种材料。
- [0168] 图 133 是根据本发明的替代实施方式的钉的详细视图。
- [0169] 图 134 是根据本发明的替代实施方式的钉的详细视图。
- [0170] 图 135 是根据本发明的实施方式的钉的透视图。

- [0171] 图 136 是被构造成容纳图 135 的钉的钉仓的俯视图。
- [0172] 图 137 是图 136 的钉仓的详细视图。
- [0173] 图 138 是图 136 的钉仓的第二详细视图。
- [0174] 图 139 是其中带有图 135 所示钉的图 136 的钉仓的剖视图。
- [0175] 图 140 是根据本发明的实施方式的缝合器的钉和钉仓的透视图。
- [0176] 图 141 是图 140 的钉仓的详细视图。
- [0177] 图 142 是图 140 的钉带的透视图。
- [0178] 图 143 是图 142 的钉的详细视图。
- [0179] 图 144 是图 140 的钉和钉仓的侧剖视图。
- [0180] 图 145 是根据本发明的替代实施方式的钉带的透视图。
- [0181] 图 146 是图 145 的钉的详细视图。
- [0182] 图 147 是正在施放图 145 所示的钉的缝合器的侧剖视图。
- [0183] 图 148 是根据本发明的替代实施方式的钉带的透视图。
- [0184] 图 149 是图 148 的钉的详细视图。
- [0185] 图 150 是正在施放图 149 的钉的缝合器的侧剖视图。
- [0186] 图 151 是根据本发明的替代实施方式的钉带的透视图。
- [0187] 图 152 是储存在钉仓中的图 151 的钉带的视图。
- [0188] 图 153 是沿着图 152 中的线 153-153 截取的图 152 的钉仓的剖视图。
- [0189] 图 154 是沿着图 153 中的线 154-154 截取的图 152 的钉仓的剖视图。
- [0190] 图 155 是图 152 的钉仓的剖视透视图,其中钉被定位在第一位置。
- [0191] 图 156 是图 152 的钉仓的剖视透视图,其中钉被定位在第二位置。
- [0192] 图 157 是图 152 的钉仓的其他剖视透视图。
- [0193] 图 158 是以“盘 (puck)”的构型连接的根据本发明的实施方式的钉的透视图。
- [0194] 图 159 是被构造成容纳图 158 的钉的根据本发明的替代实施方式的钉仓的仰视图。
- [0195] 图 159A 是图 159 的钉仓的详细视图。
- [0196] 图 160 是放置在图 159 的钉仓的驱动器上方的图 158 的钉的透视图。
- [0197] 图 161 是图 160 的驱动器的透视图。
- [0198] 图 162 是图 159 的钉仓的剖视图。
- [0199] 图 163 是图 159 的钉仓的第二剖视图。
- [0200] 图 164 是根据本发明的替代实施方式的钉仓的仰视图。
- [0201] 图 164A 是图 164 的钉仓的详细视图。
- [0202] 图 165 是根据本发明的替代实施方式的钉的透视图。
- [0203] 图 166 是图 165 的钉的第二透视图。
- [0204] 图 167 是根据本发明的实施方式正由缝合器施放的图 165 的钉的剖视图。
- [0205] 图 168 是根据本发明的实施方式的钉组件的透视图。
- [0206] 图 169 是图 168 的钉组件的俯视图。
- [0207] 图 170 是被构造成容纳图 169 的钉组件的钉仓的透视图。
- [0208] 图 171 是图 170 的钉仓的俯视图。

- [0209] 图 172 是图 168 的钉和图 170 的钉仓的剖视图。
- [0210] 图 173 是根据本发明的替代实施方式的钉组件的透视图。
- [0211] 图 174 是用于形成非平行的钉模式的根据本发明的替代实施方式的钉组件的透视图。
- [0212] 图 175 是放置在根据本发明的实施方式的钉仓内的图 174 的钉的俯视图。
- [0213] 图 176 是根据本发明的钉和钉仓的俯视图。
- [0214] 图 177 是图 176 的钉仓的详细视图。
- [0215] 图 178 是示出图 176 的钉仓的可剪切仓板 (deck) 的剖视图。

具体实施方式

[0216] 参照附图,其中相同的附图标记在全部附图中表示相同的组成元件,在图 1 中,外科缝合和切割器械 10 包括手柄部分 12,该手柄部分 12 可被操作以放置执行部分 14,该执行部分 14 包括在远侧连接到细长轴 18 的紧固端部执行器,图示为钉施放组件 16。执行部分 14 的尺寸设置成,在钉施放组件 16 的上钳口(砧座)20 和下钳口 22 通过向着手柄部分 12 的手枪式把手 26 压下闭合扳机 24(这推进细长轴 18 的外侧闭合套筒 28 以枢转关闭砧座 20)而被闭合的条件下,该尺寸能够通过套管针的套管(未显示)插入,用于内窥镜或腹腔镜外科手术。

[0217] 一旦插入到吹注气体的体腔或者腔内,医生可通过扭转轴旋转调节器 30 使执行部分 14 围绕其纵向轴线旋转,所述轴旋转调节器 30 接合在手柄部分 12 的远端和细长轴 18 的近端上。由此被设置,闭合扳机 24 可被释放,打开砧座 20,于是组织可被夹持并定位。一旦对保持在钉施放组件 16 中的组织感到满意,则医生按压闭合扳机 24 直到该闭合扳机 24 抵靠手枪式把手 26 被锁定,从而将组织夹钳在钉施放组件 16 的内部。

[0218] 然后,击发扳机 32 被按压,向着闭合扳机 24 和手枪式把手 26 被拉动,由此施加击发力或者运动给该击发扳机,从而从未击发位置向远侧推进击发构件。所示击发构件包括与远侧击发杆 36 连接的近侧击发杆 34,所述远侧击发杆被支撑在将手柄部分 12 与钉施放组件 16 连接的机架底 38 中。在钉击发运动过程中,击发杆 36 接合细长钉通道 40 并致动包含在其中的钉仓 42,钉通道和钉仓二者形成下钳口 22。击发杆 36 还接合闭合的砧座 20。在释放击发扳机 32 以将回缩力或运动施加到击发杆 36 之后,对闭合释放按钮 44 的按压会松开闭合扳机 24,于是闭合套筒 28 可被回缩以枢转并打开砧座 20,以便从钉施放组件 16 中释放被切割和缝合的组织。

[0219] 应当理解,空间术语例如竖直、水平、右、左等在这里参照附图给出,假定外科器械 10 的纵向轴线与细长轴 18 的中心轴线共轴,并且扳机 24、32 以锐角从手柄组件 12 的底部向下延伸。然而,在实际实践中,外科器械 10 可以各种角度使用,就此而言,这些空间术语相对于外科器械 10 本身被使用。此外,使用的术语“近侧”是用于表示就位于手柄组件 12 之后并将执行部分 14 向远侧或者远离他或她自身放置的医生的视角。但是,外科器械可以任何朝向和位置被使用,这些术语并不是想要对其进行限制和绝对化。

[0220] 在图 2 中,钉施放组件 16 被闭合在被压缩的组织 46 上。在图 2-3 中,击发杆 36 具有与在钉施放组件 16 内平移的远侧 E 形梁 50 连接的近侧部分 48。如图所示,在击发杆 36 回缩的情况下,E 形梁 50 的竖直部分 52 基本上位于钉仓 42 的尾部,如同新的钉仓 42 已经

被插入到细长钉通道 40 中之后那样。从 E 形梁 50 的竖直部分 52 的上部横向延伸出的上部销 54 最初位于砧座凹窝 56 中,该砧座凹窝 56 在砧座 20 的枢转近侧端部附近凹陷。在钉击发运动过程中当 E 形梁 50 向远侧行进时,竖直部分 52 穿过在砧座 20 的钉成形下表面 60 中形成的狭窄纵向砧座槽 58(图 1、11)、在仓 42 中形成的向近侧敞开的竖直槽 62 和在细长钉通道 40 中形成的下面的纵向通道槽 64。

[0221] 在图 2、11 中,狭窄纵向砧座槽 58(图 2)向上与尺寸设置成可滑动容纳上部销 54 的横向加宽的纵向砧座通道 66 连通。纵向通道槽 64 向下与容纳下部脚部 70 的横向加宽的纵向通道轨 68 连通,所述下部脚部的尺寸设置成在纵向通道轨 68 中滑动并与 E 形梁 50 的竖直部分 52 的底部连接。从 E 形梁 50 的竖直部分 52 延伸出的横向加宽的中部销 72 被设置成沿着钉仓 42 的底部盘 74 的顶面滑动,底部盘 74 又支撑在细长钉通道 40 上。在底部盘 74 上方的钉仓 42 中形成的纵向击发凹槽 75 的尺寸设置成允许中部销 72 平移通过钉仓 42。

[0222] E 形梁 50 的竖直部分 52 的远侧驱动表面 76 被设置成平移通过钉仓 42 的向近侧敞开的竖直槽 62 并向远侧驱动楔形滑动件 78,该楔形滑动件 78 在近侧设置在钉仓 42 中。E 形梁 50 的竖直部分 52 包括沿着位于远侧驱动表面 76 上方和上部销 54 下方的远侧边缘的切割表面 80,该切割表面 80 在缝合进行的同时切割被夹钳的组织 46。

[0223] 特别参照图 11,应当理解,楔形滑动件 78 向上驱动钉驱动器 82,钉驱动器 82 又向上驱动钉 83 离开在钉仓 42 的钉主体 85 中形成的钉孔 84,以便抵靠砧座 20 的下表面 60 成形钉,该下表面 60 与钉仓 42 的上表面 43 成面向关系(图 2)。

[0224] 在图 2、图 11 中,有利地,在上部销 54 之间由箭头 86 表示的图示的间隔(图 2)朝着压缩状态顺应地被偏压,其中 0.015 英寸的压缩组织 46 被包含在钉施放组件 16 中。但是,由于 E 形梁 50 的固有挠曲,大至大约 0.025 英寸的更大量的被压缩组织 46 也是允许的。如果钉的长度不足以形成附加高度,则可能达到 0.030 英寸的过度挠曲应当被避免。应当理解,这些尺寸仅仅是对于 0.036 英寸的钉高度而示意性给出的。但对于每个种类的钉来说同样也是如此。

[0225] 在图 4 中,柔顺性的 E 形梁 50a 的第一种方案包括从竖直部分 52a 的远侧边缘开始的顶部和底部水平狭缝 90、92,可由电钻机器(EDM)形成这些狭缝。竖直部分 52a 由此包括:具有上部销 54 的在竖直方向上柔顺的向远侧突出的顶部臂 94,具有切割表面 80 的刀凸缘 96,以及具有远侧驱动表面 76、中部销 72 和下部脚部 70 的下部竖直部分 98。水平狭缝 90、92 通过允许朝向远侧的顶部臂 94 向上枢转而允许顺应的竖直间隔,从而适应来自被压缩组织 46(未显示)的增大的力。

[0226] 在图 5-6 中,柔顺性 E 形梁 50b 的第二种方案包括形成于竖直部分 52 的每侧的上部销 54b 中的左和右下部减弱区域 110、112,并分别留有左和右下部支撑点 114、116。支撑点 114、116 的外侧位置提供了用于施加力的长的力矩臂以便挠曲。应当理解,本发明具有如下优点,即,减弱区域 110、112 的尺寸和用于柔顺性 E 形梁 50b 的材料的选择可考虑钉尺寸和其他情况被选择用于所需挠曲程度。

[0227] 在图 7 中,柔顺性 E 形梁 50c 的第三种方案如上参照图 5-6 的描述一样,但通过在上部销 54c 的靠近竖直部分 52 的相对顶部根部表面中形成的左、右上部狭窄减弱区域 120、122 提供进一步的挠曲。

[0228] 在图 8 中,柔顺性 E 形梁 50d 的第四种方案如在图 2-3 中的描述一样,但增加了复合/层压竖直部分 52d 的特征,该复合/层压竖直部分 52d 包括夹设于左、右竖直层 132、134 之间的中央弹性竖直层 130,左、右竖直层 132、134 分别支撑上部销 54d 的左、右部分 136、138。当左、右部分 136、138 向上或向下挠曲时,由此产生的左、右竖直层 132、134 的弯曲由中央弹性竖直层 130 的相应压缩或膨胀来提供。

[0229] 在图 9 中,柔顺性 E 形梁 50e 的第五种方案如在图 2-3 中的描述,但增加了由通过穿过竖直部分 52e 的水平孔 140 插入的更柔性材料形成分立的上部销 54e 的特征。因此,分立的上部销 54e 的左、右外端 142、144 根据负载力发生挠曲。

[0230] 作为对将挠曲结合到上部销 54 中的替代或者附加,在图 10-11 中,如图 2-3 中描述的那样的柔顺性 E 形梁 50f 的第六种方案进一步包括弹性垫 150,弹性垫 150 与底部脚部 70 的上表面 152 连接。弹性垫 150 根据在底部脚部 70 处所承受的压缩力调节上部销 54 的间隔。

[0231] 在图 12 中,柔顺性 E 形梁 50g 的第七种方案如在图 2-3 中的描述一样,但增加了如下特征:底部脚部(靴形件)70g 具有向后上延伸的弹簧指 160,所述弹簧指向下弹性促动 E 形梁 50g 以根据负载力调节竖直间隔。

[0232] 在图 13 中,柔顺性 E 形梁 50h 的第八种方案如在图 2-3 中描述的那样,但增加了如下特征:卵圆形弹性垫圈 170 置于围绕竖直部分 52 的底部脚部 70 上面并具有向上弯曲的中央部分 172,所述向上挠曲的中央部分 172 向下弹性促动 E 形梁 50h 以根据负载调节竖直间隔。

[0233] 作为另一个例子,与本发明的各方面一致的柔顺性 E 形梁可包括与砧座的接合,该接合类似于在抵靠细长钉通道的相对侧滑动的两个结构的图示方案中的接合。类似地,柔顺性 E 形梁可通过具有横向加宽部分来接合下钳口,所述横向加宽部分在下钳口结构中形成的通道内部滑动。

[0234] 作为再一个例子,在图示的方案中,钉仓 42 可被更换,从而使钉施放组件 16 的其它部分可被再次使用。应当理解,本发明具有如下优点:与本发明一致的应用可包括更大的一次性部分,诸如细长轴的远侧部分以及带有永久接合作为下钳口的一部分的钉仓的上、下钳口。

[0235] 作为还一种例子,有利的是,图示的 E 形梁确定地将上、下钳口彼此间隔开。因此, E 形梁具有向内接合的表面,该向内接合的表面在更大量的被压缩组织趋向于展开钳口的情况下的击发过程中将钳口拉到一起。由此 E 形梁防止钉由于超过它们的有效长度而畸形。另外, E 形梁具有向外接合的表面,该向外接合的表面在少量组织或者器械的其他结构特征趋向于将钳口夹紧在一起而导致钉畸形的情况下在击发的过程中推动钳口分开。两种功能之一或者两者都可通过与本发明的各方面一致的应用来增强,其中 E 形梁中的固有挠曲与用于允许钳口的闭合程度或者钳口的打开程度的力相适应。

[0236] 图 14 是外科器械 10a 的端剖视图,所述器械具有本发明的另一种实施方式的钉施放组件 16a,其中相同的附图标记被用于表示相同的元件,并且该器械采用细长通道 40a 将钉仓 42 支撑在其中。在各种实施方式中,通道 40a 具有被构造成使钉施放组件 16a 能够有效地适应不同的组织厚度的弹性或柔性特征部。图 15 是钉施放组件 16a 的局部透视图,为清楚起见中一些元件以剖面被显示。从图 14 中可以看出,在该实施方式中,第一纵向延伸

的减弱区域 180 和第二纵向延伸的减弱区域 184 设置在纵向通道 40a 中。第一纵向延伸的减弱区域 180 限定了第一弹性或柔性通道凸缘部分 182, 第二纵向延伸的减弱区域 184 限定了第二弹性或柔性通道凸缘部分 186。E 形梁 50 形式的击发构件的竖直部分 52 的上端 51 穿过细长通道槽 64 延伸, 该细长通道槽 64 在柔性凸缘部分 182、186 各自的自由端 183、185 之间形成。从图 14 中可进一步看出, 所述设置允许 E 形梁 50 的下部脚部 70 支承于柔性凸缘部分 182、186 上, 以便当 E 形梁 50 穿过其中时适应被夹钳在砧座 20 与下钳口 22 之间的组织的厚度差。应当理解, 凸缘部分 182、186 的厚度可被选择成为细长通道 40a 的那些部分提供所需挠曲程度。而且, 考虑到钉尺寸和其他考虑, 用于细长通道 40a 的材料的选择可被选择为用于所需挠曲程度。

[0237] 上面描述的细长通道 40a 可与采用常规砧座 20 的钉施放组件结合使用。也就是说, 纵向延伸的砧座槽 58 基本上可具有“T”形形状, 其尺寸设置成容纳 E 形梁 50 的竖直部分 52 的上端 51 和上部销 54。图 14 和 15 中示出的实施方式采用砧座 20a, 砧座 20a 具有弹性或者柔性特征部以便进一步适应被夹钳在砧座 20a 与下钳口 22 之间的组织厚度差。特别是, 如从图 14 中可以看到的那样, 第三纵向延伸的减弱区域 190 和第四纵向延伸的减弱区域 194 可设置在砧座 20a 中, 如图所示。第三纵向延伸的减弱区域 190 限定了第一砧座凸缘部分 192, 第四纵向延伸的减弱区域 194 限定了第二砧座凸缘部分 196, E 形梁 50 的上部销 54 可支承于第一砧座凸缘部分 192 和第二砧座凸缘部分 196 上。这种设置给砧座 20a 提供了挠曲程度以适应被夹钳在砧座 20a 与下钳口 22 之间的组织厚度差。应当理解, 凸缘部分 182、196 的厚度 198 可被选择成为砧座 20a 的那些部分提供所需的挠曲程度。而且, 考虑到钉尺寸和其他考虑, 用于砧座 20a 的材料选择可被选择成用于所需挠曲程度。砧座 20a 可与上面描述的如图 14 和 15 所示的通道设置结合使用, 或者在不背离本发明的精神和范围的条件下, 砧座 20a 可与常规通道设置结合使用。

[0238] 本领域普通技术人员还将会理解, 砧座 20a 和 / 或通道 40a 可成功地与常规 E 形梁设置或者在这里示出的任何 E 形梁设置一起使用。这里公开的 E 形梁可通过容纳在手柄组件中的控制设置被往复驱动。所述控制设置的例子在 2005 年 12 月 27 日公告的美国专利 US6978921 中公开, 该文献的内容已经通过引用结合入本文。在不背离本发明的精神和范围的条件下, 可采用其他已知的用于将击发和回缩力或者运动施加于 E 形梁上的击发构件布置和控制设置。

[0239] 图 16 和 17 示出了采用通道 40b 和砧座 20b 的另一种方案的钉施放组件 16b, 所述通道和砧座每个都具有弹性或者柔性部分以适应被夹钳在砧座 20b 与下钳口 22b 之间的组织的厚度差。从那些附图中可以看到, 第一对 200 上、下纵向延伸的减弱或底切区域 202、204 设置在通道 40b 中以限定第一悬臂型支撑凸缘 206, 第二对 210 减弱或底切区域 212、214 设置在通道 40b 中以限定第二悬臂型支撑凸缘 216。第一对减弱区域 202、204 为第一支撑凸缘 206 提供了挠曲程度, 使其能够如图箭头 205 所示那样挠曲。类似地, 第二对减弱区域 212、214 为第二支撑凸缘 216 提供了挠曲程度, 使其能够如图箭头 215 所示那样挠曲。如与上述实施方式一样, 支撑凸缘 206 和 216 的厚度 218 可被选择成为细长通道 40b 的那些部分提供所需的挠曲程度, 以适应不同的组织厚度。而且, 考虑到钉尺寸和其他考虑, 用于细长通道 40b 的材料选择可被选择为用于所需的挠曲程度。

[0240] 图 16 和 17 进一步示出了具有 T 形槽 58b 的砧座 20b, 该 T 形槽 58b 限定第一侧壁

部分 220 和第二侧壁部分 222。在各种实施方式中,第一纵向延伸的底切区域 224 设置在第一侧壁部分 220 中以限定弹性或者柔性第一凸缘 226。类似地,在各种实施方式中,第二纵向延伸的底切区域 228 设置在第二侧壁部分 222 中以限定弹性或者柔性第二凸缘 230。从图 16 中可以看出,第一和第二凸缘 226、230 的端部 227、231 分别用于限定砧座槽 58b 被 E 形梁 50b 的上端部分 51 延伸穿过的部分 59b。所述设置允许 E 形梁 50b 的上部销 54b 可支承在第一弹性凸缘 226 和第二弹性凸缘 230 上,以给砧座 20b 提供挠曲程度,从而适应被夹钳在砧座 20b 与下钳口 22b 之间的组织的厚度差。应当理解,凸缘 226、230 的厚度 232 可被选择成为砧座 20b 提供所需的挠曲程度来适应不同的组织厚度。而且,考虑到钉尺寸和其他考虑,用于砧座 20b 的材料的选择可被选择为用于所需挠曲程度。砧座 20b 可与上面描述的在图 16 和 17 中显示的通道 40b 结合使用,或者其可与常规通道设置一起使用。本领域技术人员还将会理解,砧座 20a 和 / 或通道 40b 可成功地与常规 E 形梁设置或者这里描述的任一 E 形梁一起使用。

[0241] 图 18 示出了使用本发明的各种外科切割和缝合器械实施方式的任一种来切割和缝合组织 240。图 18 中示出的组织 240 的一部分 242 已经被切割并缝合。在医生已经切割并缝合第一部分 242 之后,器械可被退出,使新的钉仓 42 可被安装。图 18 示出了在开始第二次切割和缝合过程之前执行部分 14 的位置。从该图可以看出,已经被缝合的组织 240 的部分 242 具有比组织 240 的其他部分 244 的厚度 245 小的厚度 243。

[0242] 图 19 是可与本发明的各种实施方式的钉施放组件 16c 一起使用的砧座 20c 的下侧的视图。砧座 20c 包括砧座主体 21c,该砧座主体 21c 支撑限定不同钉区的可运动的钉成形凹窝。在图 19 所示的实施方式中,在砧座主体 21c 内,四个左侧钉区 252、254、256、258 设置在砧座槽 58c 的左侧 250 上,四个右侧钉区 262、264、266、268 设置在砧座槽 58c 的右侧 260 上。左侧第一钉区 252 由左侧第一钉成形插入件 270 限定,插入件 270 中具有一系列钉成形凹窝 272。在该实施方式中,三排 274、276、278 钉成形凹窝 272 设置在插入件 270 中。从图 19 中可以看出,凹窝 272 的中央排 276 相对于凹窝 272 的两个外侧排 274、278 略微纵向偏移,并与相应钉仓 42 中的相应钉孔 84 的设置对应。本领域普通技术人员将会理解,所述设置用于以交错的方式施放钉 83,如图 18 所示。

[0243] 类似地,左侧第二钉区 254 可由其中可具有三排 282、284、286 钉成形凹窝 272 的左侧第二钉成形插入件 280 限定。左侧第三钉区 256 可由其中可具有三排 292、294、296 钉成形凹窝 272 的左侧第三钉成形插入件 290 限定。左侧第四钉区 258 可由其中可具有三排 302、304、306 钉成形凹窝 272 的左侧第四钉成形插入件 300 限定。左侧第一、第二、第三和第四钉成形插入件 270、280、290、300 在设置在砧座 20c 中位于砧座槽 58 的左侧 250 的左侧腔 251 中沿纵向排成一直线。

[0244] 右侧第一钉区 262 可由其中可具有三排 312、314、316 钉成形凹窝 272 的右侧第一钉成形插入件 310 限定。在该实施方式中,三排 312、314、316 钉成形凹窝 272 设置在插入件 310 中。从图 19 中可以看出,钉成形凹窝 272 的中央排 314 相对于两个外侧排 312、316 略微纵向偏移并与相应钉仓 42 中的相应钉孔 84 的设置对应。所述设置用于以交错的方式在组织切割线的右侧施放钉 83。右侧第二钉区 264 可由其中可具有三排 322、324、326 钉成形凹窝 272 的右侧第二钉成形插入件 320 限定。右侧第三钉区 266 可由其中可具有三排 332、334、336 钉成形凹窝 272 的右侧第三钉成形插入件 330 限定。右侧第四钉区 268 可由其中可具有三排

342、344、346 钉成形凹窝 272 的右侧第四钉成形插入件 340 限定。右侧第一、第二、第三和第四钉成形插入件 310、320、330、340 在设置在砧座 20c 中位于砧座槽 58 的右侧 260 的右侧腔 221 中沿纵向排成一直线。在各种实施方式中,钉成形插入件可由不锈钢或者比制成钉的材料更硬的其他合适材料制成。例如,插入件可成功地由其他材料诸如钴铬合金、铝、17-4 不锈钢、300 系列不锈钢、400 系列不锈钢、其他沉淀硬化不锈钢等制成。

[0245] 与每个钉成形插入件 270、280、290、300、310、320、330、340 对应的至少一个偏压构件或者柔顺构件设置在各个左侧钉成形插入件 270、280、290、300 与左侧腔 251 的底部之间,如图 20-23 所示,所述至少一个偏压构件或者柔顺构件的形式为波形弹簧 350 或者其他合适的偏压或柔顺介质或构件。波形弹簧 350 或者其他合适的偏压或柔顺介质或构件也设置在每个右侧钉成形插入件 310、320、330、340 与右侧腔 261 的底面之间。位于砧座槽 58c 的左侧的波形弹簧 350 可被容纳在相应的弹簧腔 253 中,并且位于砧座槽 58c 的右侧的波形弹簧 350 可被容纳在相应的弹簧腔 263 中。为了将每个插入件 270、280、290、300、310、320、330、340 偏压地保持在砧座 20c 中,每个插入件 270、280、290、300、310、320、330、340 可通过例如粘合剂或者其他紧固件设置与其相应弹簧 350 或者偏压构件连接。另外,每个弹簧 350 可通过例如粘合剂或者其他机械紧固件设置与砧座 20c 连接,以便将波形弹簧 350 的一部分保持在其相应的弹簧腔 253 或 263 中。这样的弹簧 / 偏压构件设置用于向着组织 240 和钉偏压插入件 270、280、290、300、310、320、330、340,并本质上作为弹性“振动吸收器”以适应组织厚度差。该优点在图 22-24 中被示出。

[0246] 特别是,如在图 22 中可以看出,组织 240 的被夹钳在钉施放组件 16c 的近端 17b 中的部分 242 具有比组织 240 的被夹钳在钉施放组件 16c 的中央部分 17c 中的部分 244 的厚度(箭头 245)更厚的第一厚度(箭头 243)。组织部分 244 的厚度 245 大于组织 240 的被夹钳在钉施放组件 16c 的远端 17a 中的部分 246 的厚度(箭头 247)。因此,由于组织厚度差,在钉施放组件 16c 的远端 17a 中成形的钉 83 比在钉施放组件 16c 的中央部分 17c 中成形的钉 83 更紧密地成形,而在钉施放组件 16c 的中央部分 17c 中成形的钉比在钉施放组件 16c 的近端 17b 中成形的那些钉 83 更紧密地成形。图 23 进一步示出了基于被夹钳在钉施放组件 16c 中的组织厚度变化的钉成形高度的变化。图 24 示出了被夹钳在钉施放组件 16c 的中央部分 17c 的组织 240 比被夹钳在钉施放组件 16c 的远端和近端的组织部分更厚的情形。因此,中央部分 17c 中的钉成形高度将比与钉施放组件 16c 的近端 17b 和远端 17a 有关的钉的钉成形高度更高。

[0247] 本领域普通技术人员将会理解,图 19-24 中示出的实施方式的独特新颖的特征也可与上面描述的钉施放组件 16c 在构造和操作上基本相同的钉施放组件相结合使用,但钉成形插入件 270、280、290、300、310、320、330、340 中可具有仅仅一排钉成形凹窝 272 或者其中具有两排钉成形凹窝 272。例如,图 25 示出了仅仅将两排钉施放在组织切割线的每一侧的实施方式。在该图中显示的是每个仅仅具有两排钉成形凹窝 272d 的钉成形插入件 270d 和 310d。

[0248] 本领域技术人员将会进一步理解,在砧座槽 58 的每侧采用的钉成形插入件的数目可变化。例如,可在砧座槽 58 的每一侧使用单个纵向延伸的插入件。图 26 示出了本发明的另一种钉施放组件 16e,其在砧座槽的每一侧仅仅采用一个钉成形插入件。图 26 示出了砧座 20e 的左侧的剖视图,其中砧座支撑与单个波形弹簧 350e 连接的单个左侧钉成形插

入件 380。其他偏压构件或者多个波形弹簧或者偏压构件也可被使用。一个或多个偏压构件 350e 被支撑在左侧腔 251e 中并以上面描述的各种方式的一种与砧座 20e 连接。类似的右侧插入件（未显示）可在砧座槽 58 的右侧被使用。此外，尽管图 19-24 示出了在砧座槽的每侧使用四个钉成形插入件，但更多数目的钉成形插入件可被采用。

[0249] 图 27-29 示出了本发明的另一种钉施放组件 16f，其中独立的可运动钉成形插入件被提供用于每个钉 83。特别是，从图 27 中可以看出，单个钉成形插入件 400 被提供用于每个钉 83。每个钉成形插入件 400 可具有在其下侧 402 上形成的钉成形凹窝 404 以便使相应钉 83 的端部成形。如与上面描述的各种实施方式一样，每个插入件 400 具有与其相关联的偏压构件 412。在图 27-29 所示的例子中，偏压构件 412 构成偏压板 410 的冲压部分。偏压板 410 可包括一片金属或者其他合适的材料，其中每个偏压构件 412 被冲压或者切割并与钉成形插入件 400 对应形成。偏压板 410 可包括被支撑在砧座 20f 中的腔 251f 中的单个板，或者多个板 410 可在砧座槽的每侧上被使用。应当理解，类似设置可在砧座槽的右侧上被采用。每个钉成形插入件 400 可通过粘合剂或者其他合适的紧固件设置与其相应的偏压构件 412 连接。因此，应当理解，在不偏离本发明的精神和范围的条件下，可采用各种不同数目和设置的可运动钉成形插入件。特别是，至少一个可运动钉成形插入件可在砧座槽的每侧上被使用。

[0250] 图 30-32 示出了本发明的其他实施方式的另一种钉施放组件 16g，其中钉成形插入件与砧座之间的偏压或者柔顺介质包括至少一个流体囊。更具体地说，如图 30 中可以看到的那样，左侧囊 420 被放置在砧座 20g 中的砧座槽 58g 的左侧上的左侧腔 253g 内。同样地，右侧囊 430 被放置在砧座 20g 中的右侧腔 263g 内。一系列左侧钉成形插入件 270g、280g、290g、300g 可通过合适的粘合剂或者其他紧固件设置与左侧囊 430 连接。同样地，右侧钉成形插入件（未显示）可通过粘合剂或者其他合适的紧固件设置与右侧囊 430 连接。在一种实施方式中，每个囊 420、430 被密封并且部分填充有液体 432，例如诸如甘油或者生理盐水。本领域普通技术人员将会理解，所述设置可允许钉成形插入件运动以便更好地适应被夹钳在钉施放组件 16g 中的组织的厚度变化。例如，对于具有相对恒定厚度的组织来说，液体 432 可相对均匀地分布在每个囊 420、430 中以提供对于钉成形插入件的相对均匀的支撑设置，见图 31。但是，当遇到更厚的组织部分时，与更厚组织对应的那些钉成形插入件将被压缩到它们各自的砧座腔中，从而迫使该囊部分中的液体流到与更薄组织部分对应的囊部分中，见图 32。

[0251] 在一些应用中，可能需要医生能够控制囊 420、430 中的压强大小。例如，当切割并缝合更脆弱的组织诸如肺组织以及类似物时可能需要较小的压强。当切割并缝合较厚的组织例如诸如胃组织、肠组织、肾组织等时可能需要更大的压强。为了为医生提供这种额外的灵活性，囊 420、430 每个可都通过供应管线 440 或导管与由器械的手柄部分 12 支撑的流体容器 450 流体连接。在图 33 中示出的实施方式中，医生可通用过安装在流体容器 450 上的调节机构 2 增加或减少囊 420、430 中的流体量并增加和降低其中产生的压强。在各种实施方式中，调节机构 460 可包括与调节螺栓 464 连接的活塞 462。通过向内调节调节螺栓 464，活塞 462 迫使流体流出容器 450 并流到囊 420、430。相反，通过反转调节螺栓 464，活塞 462 允许更多流体 432 回到或保留在容器 450 中。为了帮助医生确定该液压系统（整体标记为 405）中的压强大小，如图所示，可采用压强计 470。因此，对于需要更大压强的组织来说，医

生可将囊 420、430 中的压强预设到适于成功夹钳并缝合该特定类型的组织的压强。虽然已经描述了活塞 / 螺栓设置用于控制液压系统中的压强,但本领域技术人员将会理解,在不背离本发明的精神和范围的条件下,其他控制机构也可成功地被采用。

[0252] 图 30A 示出了本发明的其他实施方式的另一种钉施放组件 16h,其中钉成形插入件与砧座之间的偏压或者柔顺介质包括至少一个可压缩聚合物构件。更具体地说,如图 30A 中可以看到的那样,左侧可压缩聚合物构件 420h 被放置在位于砧座 20h 中的砧座槽 58h 的左侧上的左侧腔 253h 内。类似地,右侧可压缩聚合物构件 430h 被放置在砧座 20h 中的右侧腔 263h 中。一系列左侧钉成形插入件 270h-300h 可通过合适的粘合剂或者其他紧固件设置与左侧可压缩聚合物构件 420h 连接。类似地,一系列右侧钉成形插入件 310h-340h 可通过合适的粘合剂或者其他紧固件设置与右侧压缩聚合物构件 430h 连接。

[0253] 图 34-37 示出了独特新颖的可收缩或者可压缩钉驱动器设置,其通过响应于在击发过程中驱动器受到的压缩力而收缩或者压缩使各种钉驱动器能够适应不同的组织厚度。在本文中,术语“击发过程”指的是向着砧座的钉成形下表面驱动钉驱动器的过程。如上面所提到的那样,现有钉驱动器由设置成当在击发过程中受到压缩力时抵抗偏转和变形的硬 / 刚性材料制成。各种这样的驱动器构造是已知的。例如,一些钉驱动器被构造成支撑单个钉,而其他钉驱动器被设置成支撑多个钉。单钉和双钉驱动器的讨论以及它们可怎样可操作地在钉仓中受到支撑并被击发在 Frederick E. Shelton, IV 于 2005 年 9 月 9 日提交的申请号为 11/216562、题为 Staple Cartridges For Forming Staples Having Differing Formed Staple Heights 的美国专利申请中记载,该专利申请的内容通过引用结合入本文。

[0254] 图 34 示出了包括细长通道 40h 的钉施放组件 16h,所述细长通道具有以公知的方式与其枢转连接的砧座 20h。细长通道 40h 被构造成将钉仓 42h 可操作地支撑于其中。砧座 20h 上具有钉成形下表面 60h,其适于当砧座 20h 被枢转到如图 34 中所示的闭合位置时面对钉仓 42h 的上表面 43h。钉 83 每个都被支撑在相应钉驱动器 500 上,所述钉驱动器的构造将在下面进一步详细讨论。

[0255] 每个钉驱动器 500 可运动地支撑在设置在仓主体 85h 中的相应钉通道 87h 中,如图 34 和 35 所示。还可操作地支撑在仓主体 85h 中的是驱动构件或者楔形滑动件 78,其被定向以便在击发过程中由 E 形梁击发构件 50 接合,见图 34。当 E 形梁击发构件 50 和楔形滑动件 78 以公知的方式经过细长通道 40h 和钉仓 42h 被向远侧驱动时,楔形滑动件 78 在仓主体 85h 中向上驱动钉驱动器 500。当钉驱动器 500 向着砧座 20h 的钉成形下表面 60h 被向上驱动时,它们携带与它们一起的各自的一个或多个钉 83,所述钉被驱动成与砧座 20h 的钉成形下表面 60h 中的相应钉成形凹窝 61h 成形接合。当钉 83 的端部 88 与成形凹窝 61h 接触时,它们被弯曲从而提供具有有些像“B”字形的形状的钉 83。虽然在这里已经结合 E 形梁击发构件对本发明的各种实施方式进行了描述,但可以想到,在不背离本发明的精神和范围的条件下,这些不同实施方式也可成功地与不同击发构件和驱动构件设置一起被使用。

[0256] 本发明的一种可收缩钉驱动器实施方式在图 36 和 37 中示出。从那些图中可以看出,可收缩或者可压缩钉驱动器 500 包括基座部分 502 和钉支撑部分 520,所述钉支撑部分 520 可响应于在击发过程中产生的压缩力从第一未收缩位置相对于基座部分 502 运动。在各种实施方式中,基座部分 502 可具有前支承柱部分 504 和与前支承柱部分 504 间隔开并

大体上与其一体形成的后支撑柱部分 508。基座部分 502 还可具有直立侧部 510, 所述直立侧部具有从其后侧突出的肋 512。直立侧部 510 用于限定基座部分 502 中的接收凸缘 514 以便将钉支撑部分 520 接收于其上。本领域普通技术人员将会理解, 当钉支撑部分 520 被接收在凸缘 514 上时, 钉驱动器 500 不能进一步收缩或压缩。

[0257] 钉驱动器 500 的钉支撑部分 520 同样可包括前支撑柱部分 522 和与前支撑柱部分 522 间隔开并大体上与其一体形成的后支撑柱部分 524。当钉支撑部分 520 被接收在基座部分 502 上时, 前支撑柱部分 504、522 用于形成前柱部分 530, 并且后支撑柱部分 508、524 形成后柱部分 532。前钉容纳槽 526 在前支撑柱部分 522 中形成, 后钉容纳槽 528 在后支撑柱部分 524 中形成。前钉容纳槽 526 和后钉容纳槽 528 用于将钉 83 支撑于其中, 如图 35 中所示。肋 512 和前柱 530 以及后柱 532 可与钉仓主体 85 中的相应通道 (未显示) 协作以提供对钉驱动器 500 的侧向支撑, 同时允许在击发过程中驱动器在仓主体 85 内被向上驱动。

[0258] 在各种实施方式中, 设置阻抗连接结构 (总体标记为 540'), 以便在击发操作过程中受到任何压缩力之前支撑相对于基座部分 (图 37) 处于第一未压缩或者未收缩的方位的钉支撑部分 520, 并且在钉击发操作过程中允许钉支撑部分 520 和基座部分响应于被施加到钉支撑部分 520 和基座部分 502 上的压缩力的大小彼此相向运动 (收缩或压缩)。从图 36 和 37 中可以看出, 在各种实施方式中阻抗连接机构 540' 可包括一对连接杆 540, 其从钉支撑部分 520 的底部 521 突出并与基座部分 502 中的洞或者孔 542 对应。相对于孔 542 设计杆 540 的尺寸和形状以在二者之间建立过盈配合或者“轻压配合” (即大约 0.001 英寸的过盈), 当在钉击发操作过程中钉支撑部分 520 和驱动器基座部分 502 被压缩到一起时 (将在下面进一步详述), 使钉支撑部分 520 和基座部分 502 可彼此相向压缩以降低与击发过程中受到的压缩力大小有关的钉驱动器 500 的总高度。在各种实施方式中, 例如, 钉支撑部分 520 和基座部分 502 可由相同材料制成, 例如诸如塑性材料, 例如 ULTEM®。在其他实施方式中, 基座部分 502 和钉支撑部分 520 可由不同材料制成。例如, 钉支撑部分 520 可由 ULTEM® 制成, 而基座部分 502 可由填充有玻璃或者矿物质的 ULTEM® 制成。但是, 其他材料也可被采用。例如, 基座部分 502 可由尼龙 6/6 或者尼龙 6/12 制成。

[0259] 在各种实施方式中, 可在连接杆 540 与它们的相应孔 542 之间建立大约 0.001 英寸的摩擦或者过盈配合。但是, 其他程度的过盈配合可被采用以达到与在缝合特定类型 / 厚度的组织时受到的压缩力的大小成比例的所需驱动器压缩量和压缩率。例如, 在一种实施方式中, 连接杆 540 与它们各自的孔 542 之间的过盈配合程度可大约为 0.002 到 0.005 英寸以便缝合组织, 其中在击发操作过程中可以预期 2-5 磅数量级的压缩力可被产生。

[0260] 图 35 示出了当遇到变化厚度的组织时钉驱动器 500 可能获得的行进和压缩的各种范围。更具体地, 图 35 示出了被夹钳在钉仓 42h 的上表面 43h 与砧座 20h 的钉成形下表面 60h 之间的一部分组织 560。如图 35 所示, 组织 560 具有三种厚度。最厚部分的组织被标记为 562 并构成在该图右侧的组织部分。下一厚度的组织部分被标记为 564, 最薄部分的组织 560 被标记为 566 并位于该图的左侧。为了该解释的目的, 与组织部分 562 相关的钉驱动器被标记为钉驱动器 500a。与组织部分 564 相关的钉驱动器被标记为钉驱动器 500b, 并且与组织部分 566 相关的钉驱动器被标记为钉驱动器 500c。应当理解, 钉驱动器 500a、500b、500c 在结构上可以是与上面描述的钉驱动器 500 相同的。

[0261] 首先参见钉驱动器 500a, 当钉驱动器 500a 向着砧座 20h 的钉成形下表面 60h 由楔形滑动件 (在图 35 中未显示) 向上被驱动时, 其遇到抵抗钉驱动器 500a 的向上运动的厚组织部分 562。这样的阻力 (由箭头 570 指示) 与由楔形滑动件产生的驱动力 (由箭头 572 指示) 相反并用于克服在连接杆 540 与它们各自的孔 542 之间建立的过盈量并迫使杆 540 进入它们各自的孔 542 中更深, 从而允许钉驱动器 500a 的钉支撑部分 520a 和基座部分 502a 彼此相向运动。在钉击发操作过程中产生的压缩力作用下的这种钉支撑部分 520a 和基座部分 502a 的彼此相向运动在这里被称为“收缩”或者“压缩”。当处于钉支撑部分 520a 被接收在基座部分 502a 的凸缘 514a 上的完全压缩位置中时, 钉支撑部分 520a 上的钉支撑凸缘 526a、528a 可优选支撑钉仓 42h 的上表面 43h 上方的钉 83 的底部横梁 89, 以避免在钉施放组件 16h 被退出时勾住钉仓 42h 上的钉 83。钉驱动器 500a 的压缩高度由图 35 中的箭头 574 指示。

[0262] 接着参见与组织部分 564 对应的钉驱动器 500b, 由于组织部分 564 没有组织部分 562 那么厚, 在击发操作过程中钉驱动器 500b 遇到的阻力 570b 也不像阻力 570 那么大。因此, 钉驱动器 500b 的连接销 540b 行进到它们各自的孔 542b 中不如钉驱动器 500a 的销 540 行进到它们各自的孔 542 中那么远。因此, 钉驱动器 500b 的压缩高度 576 大于钉驱动器 500a 的压缩高度 574。从图 35 中可以看出, 被支撑在钉驱动器 500b 中的钉 83 的底部 89 被支撑在钉仓 42h 的上表面 43h 上方。

[0263] 钉驱动器 500c 与最薄的组织部分 566 相关。因此, 在钉击发操作过程中钉驱动器 500c 遇到的阻力 570c 小于钉驱动器 500b 遇到的阻力 570b。因此, 钉驱动器 500c 的销 540c 行进到它们各自的孔 542c 中不如钉驱动器 500b 的销 540b 行进到它们各自的孔 542b 中那么远。因此, 钉驱动器 500c 的压缩高度 578 大于钉驱动器 500b 的压缩高度 576。

[0264] 从图 35 中可进一步看出, 由于钉驱动器 500c 的压缩高度 578 大于钉驱动器 500b 的压缩高度 576, 由钉驱动器 500b 支撑的钉 83c 被压缩到比由钉驱动器 500b 支撑的钉 83b 更大的程度。因此, 钉 83c 的成形高度小于钉 83b 的成形高度, 钉 83b 的成形高度比钉 83a 的成形高度小, 如图 35 中所示。

[0265] 本领域普通技术人员将会理解, 在不背离本发明的精神和范围的条件下, 连接杆以及它们各自的孔的数目、形状、组成和尺寸可依实施方式不同而变化。连接杆与它们各自的孔之间的相互关系用于建立它们之间的摩擦过盈量, 与在夹钳 / 缝合不同厚度的组织时受到的各种压缩力相关地, 所述过盈量可被克服。在替代方案中, 连接杆 540 可在基座部分 502 上形成, 并且孔可设置在钉支撑部分 520 中。

[0266] 图 38 和 39 示出了本发明的另一种钉驱动器 500d 的实施方式, 其在构造和操作上基本上可与上面描述的钉驱动器 500 相同, 但连接杆 540d 略呈锥形或者截锥形形状。在各种实施方式中, 例如, 连接杆 540d 的端部 541d 可被设置成与孔 542 相关的尺寸, 使得当处于图 39 中所示的第一未收缩状态时在它们之间建立轻压配合。连接杆 540d 的锥度可适于达到与在钉击发操作过程中受到的压缩力的大小有关的所需钉驱动器压缩量。因此, 在这些实施方式中, 当钉驱动器 500d 遇到将连接杆 540d 更深地驱动到它们各自的孔 542d 中的更大压缩力时, 连接杆 540d 与孔 542 之间的过盈配合量增加。在替代实施方式中, 连接杆 540 可具有圆形形状, 并且孔 542 可成锥形以达到与在击发操作过程中被施加到其上的期望压缩力的大小成比例的所需钉驱动器压缩量和压缩率。在替代方案中, 连接杆 540d 可在

基座部分 502 上形成,并且孔 542 可在钉支撑部分 520 中形成。

[0267] 图 40-43 示出了本发明的另一种钉驱动器 500e 实施方式,其在构造和操作上基本上可与上面描述的钉驱动器 500 相同,但连接杆 540e 被构造或者形成为包括被定向成在击发操作过程中当钉驱动器 500e 受到压缩力时被从杆的剩余部分上剪掉的额外量的材料。更具体地说,参照图 42,连接杆 540e 具有被容纳在相应孔 542e 中的尖部 541e。尖部 541e 可被设置成与孔 542e 相关的尺寸,使得在它们之间可实现滑动配合,或者在其他实施方式中,当处于第一未收缩位置中时在那些元件之间可建立小的过盈配合。每个连接杆 540e 的剩余部分 543e 可被提供或者形成有额外量的材料 545e,所述额外量的材料被设计成当钉驱动器 500e 在击发操作过程中受到预期压缩力时从连接杆上被剪下,参见图 43。额外的材料 545e 可完全围绕每个连接杆 540e 的部分 543e 的圆周延伸,或者材料 543e 可包括一个或多个围绕连接杆 540e 的圆周定向的部分。例如,在图 40-43 中所示的实施方式中,材料 543e 的两部分 547e 在每个连接杆 540e 上在直径上相对,如图所示。在各种实施方式中,部分之间的直径距离可略大于孔 542e 的直径,当钉驱动器 500e 在击发操作过程中受到预期压缩力时使部分 547e 从杆 542e 的至少一部分上被剪切或者被除去。

[0268] 该部分额外材料 543e 可构成连接杆 540e 的一体部分或者额外材料 543e 可包括被应用于连接杆 540e 上并被设计成当钉驱动器 500e 受到预期压缩力时从其上剪切下来的第二材料。在各种实施方式中,基座部分 502 可由比制成连接杆 540e 的材料刚性更大的材料制成,和 / 或额外材料 543e 可被制成当钉支撑部分 520e 和基座部分 502e 在钉击发操作过程中被压缩在一起时使基座部分 502 有利于将额外材料 543e 剪掉。在替代方案中,连接杆 540e 可在基座部分 502 上形成,并且孔 542e 可设置在钉支撑部分 520e 中。

[0269] 图 44-46 示出了本发明的另一种钉驱动器 500f 的实施方式,其在构造和操作上基本上可与上面描述的钉驱动器 500 相同,但基座部分 502f 中的孔 542f 可以是六角形形状或者其中可具有被设计成建立与连接杆 540 的过盈配合或者阻抗连接杆 540 进一步进入孔 542f 中的一个或多个表面。例如,所显示的孔 542f 具有在其中形成的一对平面 551f,用于建立连接杆 540f 与孔 542f 之间的过盈配合或者一定程度的摩擦阻力,所述过盈配合或者一定程度的摩擦阻力可被在夹钳 / 缝合不同厚度的组织时受到的各种压缩力克服。在图 44-46 所示的实施方式中,连接杆 540 具有大体上圆形的横截面形状并且孔 542f 具有在其中形成的平面 551。但是,在替代实施方案中,孔 542 可为圆形的并且平面被形成在连接杆 540 上。在替代方式中,连接杆 540 可设置在基座部分 502f 上并且孔 542f 可设置在钉支撑部分 520 中。

[0270] 图 47-49 示出了本发明的另一种钉驱动器 500g,其包括基座部分 502g 和钉支撑部分 520g。钉支撑部分 520g 具有在其中形成的钉支撑槽(未显示)和从其下表面 521g 突出的向下突出的柄脚 580。柄脚 580 具有两个斜面 582 并且其形状设置成被容纳在基座部分 502g 中形成的相应腔 590 中。腔 590 形成有倾斜侧面 592 并且其尺寸设置成将柄脚 580 以下面的方式容纳在其中。当驱动器钉 500g 受到在击发操作过程中产生的压缩力时,柄脚 580 被迫进入腔 590 中。图 49 示出了处于完全收缩或者压缩位置中的钉驱动器 500g。钉支撑部分 520g 和 / 或柄脚 580 可由比制成基座部分 502g 的材料略微更柔顺的材料制成,使柄脚 580 可被迫进入基座部分 502g 中的腔 590 中,而基本上不使基座部分 502g 扭曲到可能妨碍钉驱动器 500g 被完全驱动到最终击发位置的能力的程度。例如,钉支撑部分和 /

或柄脚 580 可由 ULTEM® 制成, 而基座部分 502g 可由玻璃填充的尼龙制成以达到在击发操作过程中受到预期压缩力时所需的驱动器压缩量。在替代方案中, 柄脚 580 可被设置在基座部分 502g 上并且孔 590 可被设置在钉支撑部分 520g 中。

[0271] 图 50-52 示出了本发明的另一种钉驱动器 500h 实施方式, 其在构造和操作上基本上可与上面描述的钉驱动器 500 相同, 但代替连接杆的是, 钉支撑部分 520h 具有两个从其上突出的锥形柄脚 600, 所述柄脚被设计成被压缩到在基座部分 502h 中形成的 V 形腔 610 中。在击发操作开始之前, 钉支撑部分 520h 被支撑在钉仓中的基座部分 502h 上。当在击发操作过程中钉支撑部分 520h 和基座部分 502h 被压缩在一起时, 锥形柄脚 600 被迫向内, 如图 52 所示。柄脚 600 被压缩到 V 形腔 610 中的程度取决于在击发过程中受到的压缩力的大小。

[0272] 钉支撑部分 500h 和 / 或柄脚 600 可由比制成基座部分 502h 的材料略微更柔顺的材料制成, 使柄脚 600 可被迫进入基座部分 502h 中的 V 形腔 610 中, 而基本上不使基座部分 502h 扭曲到可能妨碍钉驱动器 500h 被完全驱动到最终击发位置的能力的程度。例如, 钉支撑部分和 / 或柄脚 600 可由没有填充的尼龙制成, 而基座部分 502h 可由填充了玻璃或者矿物质的 ULTEM® 制成以达到在击发操作过程中受到预期压缩力时所需的钉驱动器压缩量。在替代方案中, 柄脚 600 可被设置在基座部分 502h 上并且腔 610 可被设置在钉支撑部分 520h 中。

[0273] 图 53-55 示出了本发明的又一种钉驱动器 500i 的实施方式, 其包括其中具有 V 形钉支撑槽 630i、650i 的钉支撑部分 520i。在该实施方式中, 钉支撑部分 520i 具有第一对 620i 从其上突出且被定向成被压进第一 V 形槽或腔 630i 中的两个锥形柄脚 622i、626i, 和第二对 640i 从其上突出且被定向成被压进第二 V 形槽或腔 650i 中的两个锥形柄脚 642i、646i。更具体地说, 参见图 54, 第一柄脚 622i 具有端部 624i, 其在钉击发操作开始之前与第二柄脚 626i 的端部 628i 间隔开。当处于图 54 所示的位置时, 端部 624i、628i 被向外偏压成与第一 V 形槽 630i 的上侧壁摩擦接触以将钉支撑部分 520i 保持在如图 54 中所示的未收缩位置。虽然没有显示, 但第二对 640i 柄脚 642i、646i 也类似于柄脚 622i、626i 那样被构造并用于以相同的方式接合第二 V 形槽 650i。

[0274] 当钉支撑部分 520i 和基座部分 502i 在击发操作过程中被压缩在一起, 第一柄脚 622i、626i 的端部 624i、628i 和第二柄脚 642i、646i 的端部被彼此相向偏压以允许柄脚被更深地驱动到它们各自的槽 630i、650i 中。图 55 示出了处于它们的完全压缩状态下的第一对 620i 柄脚 622i、626i, 所述状态也与驱动器 500i 的完全压缩状态对应。柄脚被压缩到它们各自的 V 形槽中的程度取决于在击发过程中受到的压缩力的大小。

[0275] 钉支撑部分 520i 和 / 或柄脚 622i、626i、642i、646i 可由比制成基座部分 502i 的材料略微更柔顺的材料制成, 使柄脚 622i、626i、642i、646i 可被迫进入基座部分 502i 中它们各自的 V 形槽中, 而基本上不使基座部分 502i 扭曲到可能妨碍钉驱动器 500i 被完全驱动到最终击发位置的能力的程度。例如, 钉支撑部分 520i 和 / 或柄脚 622i、626i、642i、646i 可由 ULTEM® 制成, 而基座部分 502i 可由填充了玻璃或者矿物质的尼龙制成以达到在击发操作过程中受到预期压缩力时所需的钉驱动器压缩量。在替代方案中, 柄脚 622i、626i、642i、646i 可被设置在基座部分 502i 上并且 V 形槽 630i、650i 可被设置在钉支撑部分 520i 中。

[0276] 上面描述的本发明的各种实施方式以及它们各自的等同结构代表了对现有钉施放组件和端部执行器的巨大改进。本发明的各种实施方式提供了砧座和 / 或具有柔性部分的通道,所述柔性部分允许钉的总高度随着组件中的压缩由于组织厚度引起的增大而增加。其他实施方式采用具有可响应于组织厚度的变化被压缩离开钉仓的柔性成形凹窝的砧座设置。在这样做时,成形凹窝与仓之间的固有间隙增加,用于增大钉成形高度。这些优点可提高钉线一致性并提供更好的临床结果。

[0277] 图 56-63 示出了本发明的另一种外科缝合和切割器械 1000。如同从图 56 可以看到的那样,器械 1000 包括可被操作以放置执行部分 1014 的手柄组件 1020,所述执行部分包括在远侧连接到细长轴组件 1100 上的紧固端部执行器,图示为钉施放组件 1016。执行部分 1014 的大小设置成,在钉施放组件 1016 的上钳口(砧座)1050 和下钳口 1018 通过向着手柄组件 1020 的手枪式把手 1034 压下闭合扳机 1040(这推进细长轴组件 1100 的外侧闭合套筒 1130 以枢转砧座 1050 到闭合位置,将在下面进一步详细描述)而被闭合的条件下,该尺寸能够通过套管针的套管(未显示)插入,用于内窥镜或腹腔镜外科手术。

[0278] 一旦被插入到吹注气体的体腔或者腔中,闭合扳机 1040 就可被释放,打开砧座 1050,于是组织被夹持并定位。一旦对保持在钉施放组件 1016 中的组织感到满意,医生就按压闭合扳机 1040 直到该闭合扳机 1040 抵靠手枪式把手 1034 被锁定,将组织夹钳在钉施放组件 1016 的内部。然后击发扳机 1046 向着闭合扳机 1040 和手枪式把手 1034 被拉动,从而施加击发力或者运动给击发扳机以从未击发位置向远侧推进被支撑在执行部分 1014 中的击发构件。当击发构件以公知的方式行进通过执行部分或者端部执行器 1014 时,其切割被夹钳在端部执行器 1014 内的组织并击发或驱动包含在钉仓 42 中的钉。

[0279] 如图 57 所示,该实施方式可采用上面描述的击发杆 36 和 E 形梁 50 设置。在其他替代实施方式中,也可采用在 2005 年 9 月 21 日提交的申请号为 11/231456、题为“Surgical Stapling Instrument Having Force Controlled Spacing End Effector”的美国专利申请中描述的 E 形梁设置,该专利申请的公开内容通过引用结合入本文。另外,如在本具体实施方式中描述的那样,本领域普通技术人员将会理解,当与其他已知的非 E 形梁击发杆构造结合使用时由本发明的这些实施方式所提供的优点可有效地被获得。因此,本发明的这些实施方式不应当被仅仅限制为与 E 形梁型击发和切割设置结合使用。

[0280] 图 57 示出了击发杆 36,其包括近侧击发杆 34,近侧击发杆 34 被支撑在连接手柄组件 1020 与钉施放组件 1016 的“机架底”或者脊组件 1110 中。在钉击发运动过程中,击发杆 36 接合细长钉通道 1060 并致动包含在其中的钉仓 42,钉通道和钉仓二者都以上面描述的各种方式形成下钳口 1018。

[0281] 用于将致动力施加到击发杆 36 上以使击发杆 36 通过钉施放组件 1016 线性行进和回缩的各种不同击发设置是已知的。所述击发运动可手动产生,诸如通过使用在 Frederick E. Shelton, IV 等人于 2006 年 6 月 27 日提交的申请号为 11/475412、题为“Manually Driven Surgical Cutting and Fastening Instrument”的美国专利申请中公开的各种击发系统设置,该专利申请的公开内容通过引用结合入本文。还有其他致动系统,诸如在 Frederick E. Shelton, IV 等人于 2006 年 8 月 2 日提交的申请号为 11/497868、题为“Pneumatically Powered Surgical Cutting and Fastening Instrument With a Variable Control of the Actuating Rate of Firing With Mechanical Power Assist”的美国

专利申请中公开的气动致动系统也可成功地被采用,该专利申请的公开内容通过引用结合入本文。其他实施方式可包括,例如,在 Frederick E. Shelton, IV 等人于 2006 年 1 月 31 日提交的申请号为 11/343562、题为“Motor-Driven Surgical Cutting and Fastening Instrument With Articulatable End Effector”的美国专利申请中公开的电动马达驱动的致动系统,该专利申请的公开内容通过引用结合入本文。还有其他实施方式可包括在不背离本发明的精神和范围的条件下的其他已知的机械、电、液压和 / 或气动致动击发系统。

[0282] 在各种实施方式中,细长轴组件 1100 包括被接收在脊组件 1110 上的闭合管组件 1130,参见图 57。脊组件 1110 可包括单个构件或者其可包括具有安装于其中的关节运动接头(未显示)的多个部分。所述关节运动接头在本领域是已知的,并且例如可以是机械、电、液压或者气动控制的。在图 57 和 58 中示出的实施方式中,脊组件 1110 包括近侧部分 1112(图 58)和远侧部分 1116(图 57)。如同将在下面讨论的那样,近侧部分 1112 可与手柄组件 1020 连接,使闭合管组件 1130 可在其上轴向运动以引起砧座 1050 在打开和闭合位置之间枢转。如同在图 57 中可以看到的那样,细长通道 1060 具有在近侧设置的连接腔 1062,每个连接腔容纳相应通道锚固构件 1118,通道锚固构件 1118 在远侧脊部分 1116 的远端上形成。细长通道 1060 还具有细长砧座凸轮槽 1064,其可运动地容纳砧座 1050 上的相应砧座耳轴 1052(将在下面进一步详细讨论)。

[0283] 闭合管组件 1130 可包括远侧闭合管部分 1140 和近侧闭合管部分 1150。远侧闭合管部分 1140 和近侧闭合管部分 1150 可由聚合物或者其他合适的材料制成。远侧闭合管部分 1140 和近侧闭合管部分 1150 每个都是中空的以便将脊组件 1110 的相应部分容纳在其中。闭合管组件 1130 被图示为包括两个独立部分 1140 和 1150 以便于整个细长轴组件 1100 的组装。那些部分 1140 和 1150 可在组装后通过粘合剂或者其他合适的紧固方法连接在一起。但是可以想到,闭合管组件 1130 可被制成为一体式。另外,如上所述,本发明的各种实施方式的脊组件可具有安装在其中的关节运动接头。对于那些实施方式,双枢轴闭合接头(未显示)可在闭合管组件 1130 中被采用。所述双枢轴闭合设置的例子在已通过引用结合入本文的申请号为 11/497868 的美国专利申请中公开。

[0284] 使用时,闭合管组件 1130 向远侧平移以闭合砧座 1050,例如响应于闭合扳机 1040 的致动。砧座 1050 通过在脊组件 1110 上向远侧平移闭合管组件 1130 而被闭合,引起远侧闭合管部分 1140 中的马蹄形孔 1142 的后侧撞击位于砧座 1050 上的打开 / 闭合翼片 1052 形式的闭合部件 1053 并引起闭合部件 1053 枢转到闭合位置,见图 57。为了打开砧座 1050,闭合管组件 1130 在脊组件 1110 上沿着近侧方向轴向运动,引起远侧闭合管部分 1140 上的翼片 1144 接触砧座 1050 上的打开 / 闭合翼片 1054 并推靠该打开 / 闭合翼片 1054,将砧座 1050 枢转到打开位置。

[0285] 图 58 示出了本发明的各种实施方式的非限制性手柄组件 1020 的分解组装图,其中为清楚起见各种击发系统元件已经被省去。在图 58 中示出的实施方式中,手柄组件 1020 具有“手枪式把手”构造并由右侧壳构件 1022 和左侧壳构件 1028 形成,这两个构件由聚合物或者其他合适材料模制成或者以其他方式制成并被设计成配合在一起。所述壳构件 1022 和 1028 可通过模制或者以其他方式在其中形成的卡扣部件、栓钉和插座,和 / 或通过粘合剂、螺钉、螺栓、夹具等连接在一起。右侧壳构件 1022 的上部 1024 与左侧壳构件 1028 的相应上部 1030 配合以形成被标记为 1031 的基本外壳部分。类似地,右侧壳构件 1022 的下握

持部 1025 与左侧壳构件 1028 的下握持部 1032 配合以形成整体标记为 1034 的握持部分, 参见图 56。但是, 本领域普通技术人员将会很容易理解, 手柄组件 1020 可以各种不同形状和尺寸提供。

[0286] 出于清楚的目的, 图 58 仅仅示出了用于控制闭合管组件 1130 的轴向运动的元件, 该闭合管组件最终控制砧座 1050 的打开和闭合。从该图可以看出, 通过连接组件 1180 与闭合扳机 1040 连接的闭合梭 1160 被支撑在基本外壳部分 1031 中。闭合梭 1160 还可以两部分 1162、1164 的方式制成, 该两部分由聚合物或者其他合适材料被模制或者以其他方式制成并被设计成配合在一起。例如, 在图 58、60 和 61 所示的实施方式中, 右侧部分 1162 可被提供有紧固柱 1163, 紧固柱 1163 被设计成被容纳在左侧部分 1164 中的相应插座 1167 (图 61) 中。右侧和左侧部分 1162、1164 可通过卡扣构件和 / 或粘合剂和 / 或螺栓、螺钉、夹具等保持在一起。从那些图中可以看出, 保持槽 1152 设置在近侧闭合管部分 1150 的近端 1151 中。闭合梭 1160 的右侧部分 1162 具有右侧保持凸缘 1165 (图 60), 所述凸缘适于与闭合梭 1160 的左侧部分 1164 协作, 使保持凸缘 1165 延伸到位于近侧闭合管部分 1150 中的保持槽 1151 中。保持凸缘 1165 用于将闭合管组件 1130 连接到闭合梭 1160 上, 同时有利于其相对于闭合梭的有限轴向运动 (将在下面进一步详细讨论)。

[0287] 从图 58 中还可以看出, 右侧脊组件保持栓钉 1027 从右侧壳构件 1024 向内突出, 所述栓钉 1027 突入位于闭合梭 1160 的右侧部分 1162 中的细长槽或窗 1166 中。类似的闭合梭保持栓钉 (未显示) 从左侧壳构件 1028 向内突出以被容纳在设置在闭合梭 1160 的左侧部分 1164 中的另一窗或槽 1168 中。保持栓钉被构造成延伸到位于近侧脊部分 1110 的近端 1114 中的孔 1115 中, 以将脊部分 1110 以不可运动的方式连接到手柄组件 1020 上, 同时允许闭合梭 1160 相对于其轴向运动, 见图 58。保持栓钉可与近侧脊部分 1112 的近端 1114 机械连接, 例如通过螺栓、螺钉、粘合剂、卡扣部件等连接。另外, 闭合梭 1160 被提供有横向延伸出的导轨 1170、1172。导轨 1170 被构造成滑动地容纳在位于右侧壳构件 1024 中的导轨引导件 1026 内, 并且导轨 1172 被构造成滑动地容纳在位于左侧壳构件 1028 中的导轨引导件 (未显示) 内, 见图 58。

[0288] 闭合梭 1160 和闭合管组件 1130 沿着远侧方向 (箭头“A”) 的轴向运动通过使闭合扳机 1040 向着手柄组件 1020 的握持部 1034 运动来产生, 闭合梭 1160 沿着近侧方向 (箭头“B”) 的轴向运动通过使闭合扳机 1040 远离握持部 1034 地运动产生。在各种实施方式中, 闭合梭 1160 设置有便于闭合连接组件 1180 与其连接的连接翼片 1174, 见图 58 和 59。闭合连接组件 1180 包括通过销 1184 枢转销接到连接翼片 1174 的轭部 1182。闭合连接组件 1180 进一步具有闭合臂 1186, 其通过闭合销 1188 枢轴销接到在闭合扳机 1040 上形成的轭组件 1043, 如图 58 所示。闭合扳机 1040 通过在右侧壳构件 1024 与左侧壳构件 1028 之间延伸的枢轴销 1189 枢转安装在手柄组件 1020 内。

[0289] 当医生希望闭合砧座 1050 以将组织夹钳在端部执行器 1014 内时, 医生向着手枪式把手部分 1034 拉动闭合扳机 1040。当医生向着手枪式把手部分 1034 拉动闭合扳机 1040 时, 闭合连接组件 1180 使闭合梭 1160 沿着远侧“A”方向运动, 直到闭合连接组件 1180 运动到图 59 中示出的锁定位置中。当处于该位置时, 闭合连接组件 1180 将闭合梭 1160 保持在锁定位置中。

[0290] 在各种实施方式中, 为了进一步将闭合梭 1160 保持在闭合位置中, 闭合扳机 1040

可被设置有可释放锁定机构 1190, 该可释放锁定机构 1190 适于接合手枪式把手部分 1034 并可释放地将闭合扳机 1040 保持在锁定位置中。其他锁定装置也可被用于可释放地将闭合梭 1160 保持在锁定位置中。

[0291] 在图 59 所示的实施方式中, 闭合扳机 1040 包括纵向柔性臂 1192, 所述纵向柔性臂包括从其上延伸的侧销 1194。臂 1192 和销 1194 例如可由模制塑料制成。手柄组件 1020 的手枪式把手部分 1034 包括开口 1036, 在该开口 1036 中设置有横向延伸出的楔形件 1037。当闭合扳机 1040 被回缩时, 销 1194 接合楔形件 1037, 并且销 1194 由楔形件 1037 的下表面强迫向下 (即臂 1192 顺时针旋转)。当销 1194 完全经过下表面时, 臂 1192 上的沿顺时针方向的力被除去, 并且销 1194 逆时针旋转, 使销 1194 靠在位于楔形件 1037 后面的切口 1038 中, 从而锁定闭合扳机 1040。销 1194 通过从楔形件 1037 延伸出的柔性止动器 1039 进一步保持在锁定位置中。

[0292] 为了解锁闭合扳机 1040, 操作人员可进一步挤压闭合扳机 1040, 引起销 1194 接合开口 1036 的倾斜后壁 1041, 迫使销 1194 向上通过柔性止动器 1039。销 1194 然后自由行进离开开口 1036, 使闭合扳机 1040 不再锁定到手枪式把手部分 1034。所述设置的进一步细节可在 Shelton, IV 等人于 2006 年 1 月 31 日提交的申请号为 11/344020、题为 “Surgical Instrument Having A Removable Battery” 的美国专利申请中找到, 该文献的相关部分通过引用结合入本文。其他可释放锁定设置也可被采用。

[0293] 当闭合梭 1160 运动到锁定位置时, 闭合管组件 1130 在脊组件 1110 上向远侧运动, 引起砧座 1050 上的闭合 / 打开翼片 1054 被远侧闭合管部分 1140 中的马蹄形孔 1142 的近端接触, 从而将砧座 1050 枢转到闭合 (夹钳) 位置。因此, 在夹钳操作过程中由砧座 1050 达到的夹钳力最终取决于当闭合管组件接触砧座 1050 上的翼片 1054 时由闭合管组件产生的闭合力 (在图 62 和 63 中由箭头 1196 表示)。如上面讨论的那样, 现有闭合管设置缺少用于限制被施加到砧座 1050 的闭合 / 打开翼片 1054 的致动力的大小的部件。

[0294] 本发明的各种实施方式通过包括用于限制由闭合管组件施加到砧座的闭合 / 打开翼片 1054 的闭合力或负载的大小的力限制构件 1200, 解决了现有闭合管设置的所述缺点。例如, 在一种实施方式中, 力限制构件 1200 可包括被定向在近侧关闭管部分 1150 的近端 1151 附近的缓冲构件 1210。更具体地说并参见图 60 和 61, 缓冲构件 1210 包括可被支撑在闭合梭 1160 中形成的腔 1169 中的波形弹簧组件 1212。波形弹簧组件 1212 可被支撑在连接柱 1163 与近侧闭合管部分 1150 的近端 1151 之间。在各种实施方式中, 波形弹簧 1212 可以附图中示出的形式由弹簧钢制成。但是, 其他缓冲设置或者柔顺构件设置例如诸如由橡胶、弹性体、聚合物、泡沫橡胶等制成的构件可成功地被用于为闭合管组件 1130 提供一些沿着近侧方向轴向运动的自由, 以降低在砧座闭合过程中最终被施加到砧座 1050 上的夹钳力 (将在下面进一步详细讨论)。

[0295] 如同从图 60 和 61 中看到的那样, 近侧闭合管部分 1150 中的保持槽 1152 包括直径小于近侧闭合管部分 1150 的外径的区域 1154。区域 1154 沿轴向延伸以便规定闭合管组件 1130 相对于闭合梭 1160 沿轴向向远侧运动一段距离, 该段距离由保持槽 1152 的轴向长度 (图 60 中的箭头 1155) 限定。

[0296] 在该实施方式中, 当闭合扳机 1040 向着手枪式把手部分 1032 运动时, 闭合梭 1160 沿着远侧方向 (箭头 A) 行进。当闭合梭 1160 向远侧运动时, 闭合管组件 1130 也被向远侧

推动。如图 62 和 63 中可以看到的那样,远侧闭合管部分 1140 的远端 1141 被定向成沿着砧座 1050 的斜坡部分 1070 沿轴向运动。当远端 1141 接触砧座斜坡 1070 并继续沿着斜坡向远侧运动时,远端 1141 将闭合力施加到砧座 1050 上。砧座耳轴 1052 被容纳在位于细长钉通道 1060 的近端中的相应“肾形”槽 1064 中并用于在所需闭合路径中导引砧座 1050,所述路径导致砧座 1050 的钉成形下表面与钉仓 42 的上表面之间的组织夹钳。当砧座 1050 接触组织时,所产生的阻力被传递到砧座 1050 并最终被传递到远侧闭合管部分 1140 的远端 1141。所述阻力的大小受到被夹钳组织厚度的影响。与较厚的组织相比,较薄的组织将施加较小的阻力。但是,当受到阻力时,缓冲构件 1210 使闭合管组件 1130 能够向近侧运动,以最终限制由闭合管组件 1130 施加到砧座 1050 上的闭合力的大小。

[0297] 对于各种厚度和类型的组织的阻力大小可被确定,并相应地设计波形弹簧 1212 的尺寸,使所需大小的夹钳力被施加到砧座 1050 与钉仓 42 之间的组织上。波形弹簧 1212 的尺寸和方位可被设置成当砧座 1050 处于完全压缩位置时,波形弹簧 1212 不是完全被压缩或者“降至最低点”。

[0298] 图 64 和 65 示出了可被采用以限制施加到砧座 1050 上的闭合力的闭合管组件的其他方案。如同从那些图中可以看到的那样,力限制构件 1200a、1200b 包括实际上分别形成于远侧闭合管部分 1140a、1140b 中的弹簧部分 1212a、1212b。虽然弹簧部分 1140a、1140b 被图示为本质上有些螺旋并在远侧闭合管部分 1140a、1140b 中形成,但本领域普通技术人员将会理解,弹簧部分 1212a、1212b 可在闭合管组件 1130a、1130b 的任何部分中提供,并且可以想到以不同构造被提供。本领域普通技术人员将会理解,在这些实施方式中,近侧闭合管部分中的保持槽 1152 可以不是细长的,使闭合管组件 1130a、1130b 基本上不能相对于闭合梭 1160 沿轴向运动。另外,虽然仅仅显示在闭合管组件中提供了一个弹簧部分,但应当理解,可在单个闭合管组件中形成一个以上的弹簧部分。与上面描述的方案相同,当在夹钳过程中遇到阻力时,弹簧构件 1212a、1212b 使它们各自的闭合管组件 1130a、1130b 能够向近侧运动以最终限制被施加到砧座 1050 上的闭合力的大小。

[0299] 图 66 和 67 示出了可被采用以限制施加到砧座 1050 的闭合力的本发明的各种实施方式的另一闭合管组件。如同从那些图中可以看到的那样,力限制构件 1200c 包括在远侧闭合管部分 1140c 的远端 1141 中形成的弹簧片 1212c。当闭合管组件 1130c 被致动向远侧运动以闭合砧座 1050 时,弹簧片 1212c 沿着砧座斜坡 1070 行进并径向(图 67 中的箭头 1214)和轴向(图 66 中的箭头 1216)自由运动。与上面描述的方案相同,当在夹钳过程中遇到阻力时,弹簧片 1212c 使闭合管组件 1130c 能够向近侧运动(箭头 B)以最终限制被施加到砧座 1050 上的闭合力的大小。

[0300] 图 68 和 69 示出了可被采用以限制由闭合管组件 1130 施加到砧座 1050 的闭合力的本发明的另一种实施方式。如同从那些图中可以看到的那样,该实施方式采用具有阶梯形斜坡 1070 的砧座 1050d,所述阶梯形斜坡由远侧闭合管部分 1140 的远端 1141 接合。特别是,在那些图中示出的砧座 1050d 具有在其中形成的一系列阶梯 1074d、1076d、1078d、1080d。当闭合管组件 1130 向远侧运动时,远端 141 开始沿着斜坡 1070 的平滑部分 1072d 行进直到其接触第一阶梯 1074d。闭合管组件 1130 将不再进一步沿着斜坡 1070d 行进以将更大的闭合力施加到砧座上,直到被施加到闭合管组件 1130 的致动力达到足够大以使远端 1141 升高到第一台阶 1074d 上并继续接合下一台阶 1076d。闭合管组件 1130 不会进一

步沿着斜坡 1070d 行进,直到致动力的大小足够大,使得远端 1141 突然升到第二阶梯 1076d 上,,此时远端 1141 将接合下一阶梯 1078d,如此类推。因此,阶梯形砧座 1050d 与闭合管组件 1130 协同以提供基于在夹钳过程中由闭合管组件 1130 产生并由此而受到的阻力的大小将最终施加到砧座 1050d 与钉仓 42 之间的组织的夹钳力的大小关联的部件。虽然公开了四个所述阶梯,但其他阶梯数也可被采用。例如,可使用仅仅一个所述阶梯,或者二、三或四个以上的阶梯也可设想被采用。

[0301] 图 70-76 示出了本发明的各种实施方式的另一种独特新颖的内切割器执行部分 1014e,其包括细长通道 1060e 和相对于组织厚度“自我调节”的砧座 1050e 设置。在各种实施方式中,砧座 1050e 的近端通过安装构件可枢转地连接到细长通道 1060e 的近端,所述安装构件可包括可运动地容纳在形成于细长通道 1060e 的近端 1061e 中的相应细长槽 1064e 中的耳轴 1052e。从图 70-74 中可以看出,在细长通道 1060e 的每侧上的槽 1064e (在图 70-74 中仅仅示出了一个槽 1064e) 中的至少一个,优选为两个槽 1064e 每个都具有端壁 1065e,所述端壁具有在其中形成的形式为定位槽或者枢轴窝 1066e、1067e、1068e、1069e 的多个离散的预定位置。从这些图中可以看出,定位槽 1066e、1067e、1068e、1069e 的每个均可包括 V 形切口,这些切口适于以就座的方式容纳在相应耳轴 1052e 上形成的爪 1080e 的尖端。可以想到,其他定位槽和爪构造也可成功地被采用。如同从图 70-74 中可以看到的那样,该实施方式可进一步包括用于将向下的偏压力施加到砧座 1050e 的近端 1055e 的弹簧片 1090 或者其他合适的偏压构件。在各种实施方式中,弹簧片 1090 可与脊组件 1110 的远侧部分 1116 连接并被定向成支承在砧座 1050e 的近端 1055e 上。

[0302] 如同从图 74 中看到的那样,相对于耳轴 1052e 设计槽 1064e 的大小,以允许耳轴 1052e 响应于被夹钳在砧座 1050e 与仓 42 之间的组织厚度和对砧座 1050e 进行的闭合运动施加而找到不同的夹钳高度。弹簧片 1090 用于将爪 1080e 偏压到略微向上的位置中,在该位置中爪可被容纳在切口 1066e、1067e、1068e、1069e 中的任何一个中。当砧座 1050e 通过以上面描述的方式向远侧推进闭合管组件 1130 而被闭合在组织上时,组织厚度本身可决定爪 1080 最终以坐置的方式与切口 1066e、1067e、1068e、1069e 中的哪一个接合。由于弹簧片 1090 向上偏压带尖端的爪,当没有组织位于砧座 1050e 与仓 42 之间时爪 1080 会找到最上部的切口 1069e,这可将端部执行器 1014e 夹钳在最紧密闭合位置,见图 71 和 74。但是,如果在夹钳过程中,砧座 1050e 和通道 1060e 受到阻力,弹簧片 1090 会被压缩并且砧座耳轴 1052e 将找到较低的枢轴切口,这可最终导致砧座 1050e 与仓 42 之间的更大间隙。

[0303] 图 70 示出了处于打开位置中的砧座 1050e。图 71 示出了处于其最紧密闭合位置中的砧座 1050e。仓 42 与砧座 1050e 的下侧 1051e 之间的组织夹钳空间或者距离被标记为“t”。图 75 也示出了砧座 1050e 相对于钉仓 42 和具有厚度“t”的组织 1092 的位置。类似地,图 73 示出了处于其最上部夹钳位置的砧座 1050e,其中仓 42 与砧座 1050e 的下侧 1051e 之间的距离被标记为“T”。图 76 也示出了砧座 1050e 相对于钉仓 42 和具有厚度“T”的组织 1094 的位置。如同从图 75 和 76 中看到的那样,较薄组织 1092 中的钉 83 比延伸穿过更厚组织 1094 的钉 83 更紧密地成形。

[0304] 图 77-88 示出了可与圆形缝合器 1600 结合使用的本发明的另一种实施方式,所述圆形缝合器包括用于限制可在砧座与钉仓之间产生的压缩力的大小的独特新颖设备以避免待缝合组织的过度压缩和可能破坏。各种不同圆形缝合器在本领域是已知的。图 77-88

示出了可采用本发明各个方面的优点的示例性圆形缝合器设置。但是可以想到,在不背离本发明的精神和范围的条件下,本发明的各种实施方式可成功地与其他缝合器构造一起使用。

[0305] 如同在图 77 中看到的那样,所公开的圆形缝合器 1600 包括头部 1610、砧座 1700、调节用调节器组件 1800 和扳机 1664。头部 1610 通过弧形轴组件 1630 与手柄组件 1660 连接。扳机 1664 由手柄组件 1660 可枢转地支撑,并且当保险机构 1670 被释放时扳机 1664 动作以操作缝合器 1600。如同将在下面进一步详细讨论的那样,当扳机 1664 被致动时,击发机构(在图 77 中未显示)在轴组件 1630 内操作,于是钉 1618 从头部 1610 被排出并与砧座 1700 进入成形接触。同时,可操作地支撑在头部 1610 内的刀 1620 动作以切割保持在被缝合组织的圆周内的组织。缝合器 1600 然后穿过组织被拉出而将被缝合组织留在其位置中。

[0306] 图 78 示出了可与本发明的各种实施方式结合使用的一种形式的砧座 1700 和头部 1610。如同从该图中看到的那样,砧座 1700 可具有圆形主体部分 1702,所述圆形主体部分具有用于将其与套管针连接的砧座轴。砧座主体 1702 上具有钉成形下表面 1706,并且砧座主体 1702 还可具有与其远端连接的护罩 1708。砧座 1700 还可设有一对套管针保持夹具或者叶片型弹簧 1710,用于可释放地保持套管针 1644 与砧座轴 1704 保持地接合(将在下面进一步详细讨论)。在图 78 所示的实施方式中,塑料刀板 1714 可配合在砧座主体 1702 的腔 1712 中。

[0307] 从图 78 中还可以看出,头部 1610 可包括将形式为圆形钉驱动器组件 1614 的仓支撑组件支撑于其中的壳构件 1612,所述圆形钉驱动器组件适于与圆形钉仓 1616 连接并驱动支撑于钉仓中的钉 1618 与砧座 1700 的钉成形下表面 1706 进入成形接触。圆形刀构件 1620 也可设置在钉驱动器组件 1614 内的中央。壳构件 1612 的近端可通过远侧套环构件 1632 与弧形轴组件 1630 的外部管状护罩 1631 连接。

[0308] 图 79-82 示出了可与本发明的各种实施方式一起采用的弧形轴组件 1630 的一种形式。从图 79 和 80 中可以看出,弧形轴组件 1630 可包括压缩轴 1634、远侧压缩轴部分 1635、顶部张紧带 1636、底部张紧带 1638 和间隔带 1640,它们被组装在外部管状护罩 1631 内(图 80)。套管针尖端 1644 可通过紧固件 1646 与顶部张紧带 1636 和底部张紧带 1638 连接。顶部张紧带 1636 和底部张紧带 1638 的近端可与调节轴 1650 的远端连接。从图 80 中可以看出,套管针尖端 1644 可被插入到砧座 1700 的砧座轴 1704 中并由套管针保持夹具 1710 保持接合。

[0309] 从图 80 中可以看出,远侧压缩轴部分 1635 与钉驱动器组件 1614 连接。因此,压缩轴 1634 在外部管状护罩 1631 内的轴向运动引起钉驱动器组件 1614 在壳构件 1612 内轴向运动。如同下面讨论的那样,击发扳机 1664 的致动可引起压缩轴 1634 沿着远侧方向(箭头“DD”)运动,从而向远侧驱动钉驱动器组件 1614 以击发钉 1618,使钉进入与砧座 1700 的钉成形下表面 1706 的成形接触。当钉驱动器组件 1614 被向远侧驱动时,其也将刀 1620 的远端 1622 驱动穿过保持在被缝合组织的圆周内的组织、进入安装在砧座 1700 中的刀板 1714 中。刀板 1714 可由塑性材料或者其他合适材料制成,所述材料可允许刀 1620 的锋利远端 1622 穿透被夹钳组织并实现所需切割动作。

[0310] 在各种实施方式中,调节轴 1650 可轴向运动地支撑在手柄组件 1660 内,所述手

柄组件可包括通过合适的紧固件设置相互连接在一起以便于组装的两个手柄壳部分 1661、1662。扳机 1664 通过枢轴销 1666 与手柄组件 1660 枢转地连接。弹簧 1668 被支撑在枢轴销 1666 上并用于将扳机 1664 从手柄组件 1660 偏压离开并到达未致动位置。保险轭 1670 通过销 1672 与扳机组件 1664 枢转连接,使保险轭 1670 能够在安全位置和不工作位置之间枢转,其中在安全位置中,扳机 1664 不能向着手柄 1660 被按压,在不工作位置中保险轭 1670 不能阻止扳机组件 1664 向着手柄组件 1660 枢转行进。如同在图 79 中可以看到的那样,扳机 1664 可具有一对翅片 1665,它们的尺寸设置成被容纳在位于击发夹具 1674 中的槽 1676 中,击发夹具 1674 通过突起 1639 或者其他合适的紧固件设置与压缩轴 1634 的近端 1637 连接。如同将在下面进一步讨论的那样,所述设置通过枢转扳机 1664 允许压缩轴 1634 的向远侧轴向运动(箭头“DD”)和向近侧轴向运动(箭头“PD”)。扳机 1664、压缩轴部分 1634、1635 和击发盖 1674 以及其他相关元件可构成总体标记为 1675 的击发组件。

[0311] 如同在图 79 和 81 中可以看到的那样,调节轴 1650 具有与顶部和底部张紧带 1636、1638 连接的远侧部分 1651,以及通过直径减小部分 1653 与远侧部分 1651 连接的近侧部分 1652。近侧部分 1652 轴向容纳在位于远侧闭合螺母 1720 中的轴向通道 1722 内,所述远侧闭合螺母键连接到或者以其它方式连接到近侧闭合螺母 1740 上,以形成总体标记为 1721 的闭合螺母组件,从而使远侧闭合螺母 1720 和近侧闭合螺母 1740 可一起旋转。远侧闭合螺母 1720 可进一步具有向远侧延伸的套节部分 1724,套节部分 1724 抵接在手柄组件 1660 内部形成的向内延伸的保持凸缘 1667 上,见图 81。所述设置允许远侧闭合螺母 1720 在手柄组件 1660 内自由旋转,但不能在手柄组件内轴向运动。同样地,调节轴 1650 的近侧部分 1652 被轴向容纳在位于近侧闭合螺母 1740 内的轴向通道 1742 内。沿周向延伸的槽 1744 可设置在近侧闭合螺母 1740 的外表面中,以容纳在手柄组件 1660 的近端上形成的向内突出的近侧保持凸缘 1669。所述设置用于允许近侧闭合螺母 1740 相对于手柄组件 1660 自由旋转。

[0312] 同样在各种实施方式中,闭合调节器组件 1800 与近侧闭合螺母 1740 的近端 1741 连接。例如在一种实施方式中,近侧闭合螺母 1740 的近端 1741 可形成有向近侧延伸的锥形套节部分 1746,其适于以不可旋转的方式容纳在位于离合器套节部分 1830 中的轴向通道 1832 中,见图 81。锥形套节部分 1746 还形成有键或者键条设置,以便以不可旋转的方式将套节部分 1746 连接到离合器套节部分 1830。可采用其他紧固件设置和方法,以便以不可运动方式将近侧闭合螺母 1740 的套节部分 1746 连接到离合器套节部分 1830。因此,离合器套节部分 1830 的旋转将引起近侧闭合螺母 1740 和远侧闭合螺母 1720 也旋转。

[0313] 从图 81、83 和 84 中还可以看出,调节器组件 1800 可进一步包括近侧盖部 1810 和远侧盖部 1820。离合器套节部分的近端 1831 可被容纳在形成于近侧盖部 1810 的远端中的圆形槽 1814 中。槽 1814 的尺寸可被设置成允许近侧盖部 1810 围绕离合器套节部分 1830 的近端 1831 旋转。另外,近侧盖部 1810 可具有可旋转地延伸到位于离合器套节部分 1830 中的轴向通道 1832 中的突起 1812。同样在各种实施方式中,闭合调节器组件 1800 可包括刚性且以不可旋转的方式连接到近侧盖部 1810 的远侧盖部 1820。本领域普通技术人员将会理解,闭合调节器组件 1800 可以由多个部件制成,以便于器械的各种元件的组装。在各种实施方式中,近侧盖部 1810 和远侧盖部 1820 的配合端可被构造成具有互补的凸缘部分 1813、1823,分别如图 81 和 83 中所示,互补的凸缘部分 1813、1823 通过粘合剂、焊接等相互

连接,或者其他紧固件设置也可被采用。因此,当紧固在一起时,近侧盖部 1810 和远侧盖部 1820 作为一个单元一起旋转。

[0314] 从图 81 和 83 中可以进一步看到,各种实施方式可包括总体标记为 1821 的滑动离合器组件。滑动离合器组件 1821 可采取由调节用调节器组件 1800 支撑或者在调节器组件 1800 中一体形成的各种形式。在一种实施方式中,例如,远侧盖部 1820 可被设置有向内延伸的盖凸缘 1824,盖凸缘 1824 被定向成与在离合器套节部分 1830 上形成的向外延伸的离合器凸缘 1834 相互面对。第一摩擦垫 1840 以不可旋转的方式连接到向内延伸的盖凸缘 1824。垫腔 1836 可在离合器凸缘 1834 中形成,以便将第二摩擦垫 1850 和波形弹簧 1852 可运动地容纳在垫腔中。第二摩擦垫 1850 可被设置有键条或键(未显示),以防止第二摩擦垫 1850 在腔 1836 中旋转、但促进第二摩擦垫在腔 1836 内的一些轴向行进。在各种实施方式中,第一和第二摩擦垫 1840、1850 例如可由液晶聚合物、尼龙、ULTEM®、聚碳酸酯、铝等制成。

[0315] 在各种实施方式中,调节轴 1650 的近侧部分 1652 具有在其中形成的小节距螺纹段 1654,该小节距螺纹段 1654 与较大节距螺纹段 1657 连接,见图 79。如图 81 中可以看到的那样,驱动销 1726 向内突出到轴向通道 1722 中以便“驱动”接合调节轴 1650 中的螺纹段 1654、1657。另外,调节轴 1650 的近端 1652 具有适于与位于近侧闭合螺母 1740 的锥形套节部分 1746 中的螺纹腔 1748 螺纹接合的螺纹部分 1658。在各种实施方式中,驱动销 1726 在远侧闭合螺母 1720 中被定向成,当驱动销 1726 仍与调节轴 1650 的远侧小节距螺纹段 1654 接合时,使调节轴 1650 的螺纹端 1658 已经与近侧闭合螺母 1740 的锥形套节部分 1746 中的螺纹腔 1748 充分螺纹接合,以便当闭合调节器组件 1800 被旋转时在螺纹腔 1748 中螺旋行进。特别是,当闭合调节器组件 1800 沿着逆时针方向(“CC”)旋转时,调节轴 1650 借助驱动销 1726 与在连接杆 1650 中形成的螺纹段 1654 和 1657 接合而沿着远侧方向“DD”运动。本领域普通技术人员将会理解,与当驱动杆 1726 与具有比螺纹段 1654 更大节距的螺纹段 1657 接合时相比,当驱动销 1726 与远侧螺纹段 1654 接合时远侧闭合螺母 1720 的旋转将导致调节轴 1650 的更快的轴向运动。调节轴 1650 的轴向运动使顶部和底部张紧带 1636、1638、套管针尖端 1644 和砧座 1700(当与套管针尖端 1644 连接时)沿着远侧“DD”方向远离头部 1610 运动。

[0316] 为了闭合砧座 1700 或者使其沿着近侧“PD”方向朝着头部 1610 和支撑在其中的钉仓 1616 运动,医生开始沿着顺时针方向(“CW”)转动闭合调节器组件 1800。在第一和第二摩擦垫 1840、1850 之间产生的摩擦力用于保持闭合调节器组件 1800 与离合器套节 1830 摩擦接合,该离合器套节 1830 以不可旋转的方式连接到近侧闭合螺母 1740。由于近侧闭合螺母 1740 以不可旋转的方式固定到远侧闭合螺母 1720,远侧闭合螺母 1720 也沿着顺时针方向旋转。远侧闭合螺母 1720 的旋转导致驱动销 1726 与螺纹段 1654、1657 的任一个驱动接合(取决于相对于其的调节轴 1650 的位置)并引起调节轴 1650 沿着近侧方向(“PD”)被拉动。当调节轴 1650 沿着近侧方向被拉动时,调节轴 1650 的螺纹端 1658 与近侧闭合螺母 1740 的锥形螺纹套节部分 1746 的螺纹腔 1748 螺纹接合,并且直径减小部分 1653 运动到驱动销附近,使驱动销不再与调节轴 1650 驱动接合。现在,螺纹端 1652 与近侧闭合螺母 1740 中的螺纹孔 1748 完全螺纹接合。闭合调节器组件 1800 沿着顺时针方向的进一步旋转继续沿着近侧方向“PD”拉动调节轴 1650。当调节轴 1650 沿着近侧方向被拉动时,砧座

1700 向着被支撑在钉驱动器组件 1614 中的仓 1616 运动以夹钳在砧座和仓之间的一定量组织。当砧座 1700 继续向着钉仓 1616 运动时,组织被压缩在二者之间并阻止砧座 1700 沿着近侧方向进一步行进。

[0317] 在各种实施方式中,为了防止可导致损伤或者杀死被缝合组织的组织过度压缩,第一和第二摩擦垫 1840、1850 的组成和弹簧 1852 的尺寸被选择成,当达到预定的组织压缩量时,摩擦垫 1840、1850 开始滑动以防止闭合调节器组件 1800 的进一步旋转被传递到离合器套节 1830。因此,即便医生在组织已经被充分压缩之后继续旋转闭合调节器组件 1800,所述进一步旋转也将不会导致调节轴 1650(和砧座 1700)沿着近侧方向继续运动,从而避免过度压缩组织。例如,在各种实施方式中,器械可被构造成,可被施加到砧座 1700 与仓 1616 之间的组织的最大压缩力可以为大约每平方英寸 150 磅。对于这种应用来说,第一和第二摩擦垫 1840、1850 和波形弹簧 1852 可被如此构造成,如果闭合调节器组件 1800 在已经达到最大压缩力之后继续旋转,允许在第一和第二摩擦垫 1840、1850 之间的滑动。在所述例子中,闭合调节器组件 1800 的旋转可产生例如大约 15 英寸磅的扭矩大小,该扭矩克服当已经达到所需压缩的最大量(其用于保持第一和第二摩擦垫 1840、1850 彼此之间的摩擦接合)时在第一和第二摩擦垫之间形成的摩擦力并允许在第一和第二摩擦垫之间的所需滑动。在各种实施方式中,为了确保当闭合调节器组件 1800 沿着逆时针方向旋转时调节轴 1650 向远侧运动,一系列周向延伸的棘轮齿 1816 可在闭合调节器组件 1800 的内部形成以便与在离合器凸缘 1834 的圆周上形成的周向延伸的接合齿 1835 接合,见图 83 和 84。齿 1816、1835 可被构造成,当闭合调节器组件 1800 沿着顺时针方向旋转以使砧座 1700 向着仓 1616 运动时,使闭合调节器组件 1800 上的齿 1816 滑过离合器凸缘 1834 上形成的齿 1835。但是,当闭合调节器组件 1800 沿着逆时针方向旋转时,齿 1816 接合离合器凸缘 1834 上的齿 1835 以引起离合器套节 1830 以及近侧和远侧闭合螺母 1720、1740 与其一起旋转,使砧座 1700 运动离开仓 1616。

[0318] 如上所述,各种实施方式可被提供有保险轭 1670,当保险轭 1670 处于“安全”或者接合位置时其防止扳机组件 1664 致动。在各种实施方式中,保险弹簧 1686 可以轴颈方式安装在调节轴 1650 上并被容纳在远侧闭合螺母 1720 的套节部分 1724 上。弹簧 1686 可被定位在远侧闭合螺母 1720 与保险释放器 1684 的直立端壁部分 1688 之间,参见图 81。保险弹簧 1686 用于沿着远侧方向偏压保险释放器 1684 并使之与保险轭 1670 接触以防止保险轭被枢转到不工作位置,在该不工作位置,扳机 1664 可被致动。同样在这些变型中,杆夹具 1690 可通过延伸穿过位于杆夹具 1690 中的槽(未显示)的调节螺栓 1692 与调节轴 1650 连接。杆夹具 1690 可被定位在调节轴 1650 上,当调节轴 1650 已经沿轴向定位在其最近侧位置中(这导致最大量的所需压缩被施加到组织)时或者处于砧座 1700 已经开始夹钳组织但还没有达到预定的最大压缩力的位置中时,使杆夹具 1690 已经接触直立端壁 1688 并使直立端壁向近侧运动足够的距离,以使保险释放器 1684 的远端 1685 运动脱离与保险轭 1670 的保持接合。医生然后可将保险轭 1670 枢转到不工作位置,从而使扳机 1664 能够被压下。

[0319] 本发明的各种实施方式还可配备有可通过枢轴销 1678 枢转安装在手柄组件 1660 内的钉成形指示器 1676。钉成形指示器 1676 可具有能够通过在手柄组件 1660 中形成的视窗 1663(图 77)被观察的指示器端部 1679。端部 1679 可由指示器弹簧 1680 沿着远侧方

向偏压。如同在图 79 中看到的那样,钉成形指示器 1676 可被形成有被定位成通过保险释放器 1684 的钩形端 1685 接合的翼片 1682。当保险释放器 1684 与调节轴 1650 的近侧运动有关地向近侧运动时,钩形端 1685 引起钉成形指示器 1676 沿着近侧方向枢转。指示器板(未显示)可被设置在窗 1663 内并且如此校准,使指示器 1676 与指示器板协作以指示砧座 1700 与仓 1616 之间的距离大小。

[0320] 现在将参照图 85-88 描述使用圆形缝合器 1600 的一种示例性方法。当使用圆形缝合器进行吻合术时,肠 1900 可通过将多排钉安放在肠 1900 的目标部分(即样本)的任一侧上而使用常规外科缝合器进行缝合。图 85 示出了线性钉线 1910、1920。当目标部分被缝合时该部分典型地被同时切割。在图 85 中目标部分已经被除去。接着,在除去目标样本之后,医生将砧座 1700 插入到肠 1900 的近侧部分 1902 中并位于钉线 1910 的近侧。这可通过将砧座头部 1700 插入到在近侧肠部分 1902 中切割形成的进口中来完成,或者砧座 1700 可通过将砧座 1700 设置在缝合器 1600 的远端上并通过直肠插入器械来经肛门放置。接着,医生可将砧座 1700 与缝合器 1600 的套管针尖端 1644 连接并将砧座 1700 插入到肠 1900 的远侧部分 1906 中。医生然后可使用缝线 1912 或者其他常规结扎装置将肠 1900 的近侧部分 1902 的远端 1904 系到砧座轴 1704 上,并且还使用另一缝线 1914 将远侧肠部分 1906 的近端 1908 系在砧座轴周围,见图 86。医生然后开始沿着顺时针方向旋转闭合调节器组件 1800 以向着被支撑在钉驱动器 1614 中的仓 1616 拉动砧座 1700,从而封闭砧座 1700 与仓 1616 之间的间隙并由此将二者之间的间隙“G”中的远侧肠部分 1906 的近端 1908 与近侧肠部分 1902 的远端 1904 接合,参见图 87。医生继续旋转闭合调节器组件 1800 直到第一和第二摩擦垫 1840、1850 滑动并达到所需的压缩量(所需间隙 G)。当处于该位置中时,医生然后可将保险枢 1670 枢转到不工作位置并通过压下击发扳机 1664 击发缝合器 1600。压下扳机 1664 引起压缩轴 1634 向远侧驱动钉驱动器 1614 以驱动待驱动的钉 1618 穿过肠 1900 的两个端部 1904、1908,从而将部分 1902 和 1906 连接并形成管状通道。同时,当钉 1618 被驱动并形成时,刀 1620 被驱动穿过肠组织端部 1904、1908,切割与内排钉 1618 相邻的端部。医生然后从肠中退出缝合器 1600,吻合完成。

[0321] 图 89-95 示出了本发明的另一种缝合器实施方式 1600a。除下面详细讨论的变化以外,缝合器 1600a 可基本上采用上面参照缝合器 1600 描述的相同元件。例如,在该实施方式中,可不采用滑动离合器组件。但是,该实施方式可采用闭合致动器组件 2000,该闭合致动器组件 2000 包括可旋转地保持在一起的近侧盖部 2010 和远侧盖部 2040。

[0322] 更具体地说,如图 90 和 91 所示,在各种实施方式中,近侧盖部 2010 可具有套筒部分 2012,其尺寸被设置成在远侧盖部 2040 的外壁部分 2044 上方延伸并通过在套筒部分 2012 上形成的向内延伸的凸缘 2014 保持在其上。凸缘 2014 可卡扣在远侧盖部 2020 的壁部 2044 的圆周上形成的向外突出的边沿 2046 上。所述设置用于将近侧盖部 2010 与远侧盖部 2040 连接同时便于其相对于远侧盖部旋转。为了易于连接,倾斜边缘 2048 可设置在壁部 2044 的端部 2041 上。

[0323] 如同在图 90 和 91 中还可以看到的那样,远侧盖部 2040 可进一步具有盖套节部分 2050,所述盖套节部分具有可旋转地容纳在形成于近侧盖部 2010 中的圆形槽 2016 中的近端 2052。可相对于盖套节部分 2050 设计槽 2016 的尺寸,使近侧盖部 2010 可围绕盖套节部分 2050 自由旋转。另外,近侧盖部 2010 可具有可旋转地延伸到位于盖套节部分 2050 中的

轴向通道 2054 内的突起 2018, 以给闭合调节器组件 2000 提供额外旋转支撑。从图 90 中可以看出, 近侧闭合螺母 1740 的近端 1741 可形成有向近侧延伸的锥形套节部分 1746, 其适于以不可旋转的方式容纳在位于盖套节部分 2050 中的轴向通道 2054 中。锥形套节部分 1746 还可形成有键或者键条设置以便将套节部分 1746 以不可旋转的方式连接到盖套节部分 2050。其他紧固件设置和方法也可被采用以便将近侧闭合螺母 1740 的套节部分 1746 以不可运动的方式连接到盖套节部分 2050。因此, 该套节部分 2050 的旋转将引起近侧闭合螺母 1740 和远侧闭合螺母 1720 也以上面描述的同样方式旋转, 并根据近侧和远侧闭合螺母旋转的方向使调节轴 1650 向远侧或近侧轴向行进。

[0324] 近侧和远侧闭合螺母 1740、1720 的旋转通过相对于远侧盖部 2040 旋转近侧盖部 2010 实现。近侧盖部 2010 和远侧盖部 2040 之间的相互作用可通过变力产生构件 2060 来控制, 所述变力产生构件与那些元件相互连接并用于将与由在砧座 1700 与钉仓 1616 之间被压缩的组织受到的压缩量有关地将阻力施加到近侧盖部 2010。在各种实施方式中, 例如, 变力产生构件可包括螺旋弹簧 2060。在一些实施方式中, 螺旋弹簧 2060 的最内侧端部 2062 可被构造成如图 92 所示并被插入到位于近侧盖部 2010 中的保持槽 2020 中。弹簧 2060 的端部 2062 还可通过其他紧固件设置与近侧盖部 2010 连接。同样地, 弹簧 2060 的外侧端部 2064 可被构造成如图 92 中所示并被容纳在远侧盖部 2040 中形成的保持槽 2045 中。但是, 弹簧 2060 的外侧端部 2064 可通过其他合适的紧固件设置与远侧盖部 2040 连接。

[0325] 在各种实施方式中, 参考指示器标记 2070 可设置在近侧盖部 2010 上, 当缝合器 1600a 处于未行进或者中性位置时使参考指示器标记 2070 与位于远侧盖部 2040 的外壁 2044 上的相应初始标记 2072 对准, 参见图 89 和 95。当处于该对准位置时, 螺旋弹簧 2060 可基本上无负载或者其可处于将近侧盖部 2010 保持在该开始位置中所需的较小的负载下。近侧盖部 2010 沿着顺时针“CW”方向的旋转可通过弹簧 2060 被传递到远侧盖部 2040 并传递到与远侧盖部 2040 连接的近侧闭合螺母 1740 上。近侧闭合螺母 1740 的旋转还引起远侧闭合螺母 1720 旋转并沿着近侧“PD”方向轴向拉动调节轴。当调节轴 1650 被向近侧拉动时, 调节轴 1650 也引起砧座 1700 向着仓运动, 因为其与通过如上面讨论的顶部和底部张紧带 1636、1638 与调节轴 1650 连接的套管针尖端 1644 连接。当砧座 1700 运动到更接近支撑在头部 1610 中的钉仓 1616 时, 被夹钳在砧座和钉仓二者之间的组织 1904、1908 开始压缩并阻止砧座 1700 进一步行进到仓, 参见图 93。所述压缩阻力也必须被弹簧负载克服以便使砧座 1700 能够进一步压缩砧座 1700 与仓 1616 之间的组织 1904、1908。

[0326] 在各种实施方式中, 达到组织压缩的最小量 (“Min”) 所需的弹簧负载大小 (“L1”) 可被确定, 并且达到组织压缩的最大量 (“Max”) 所要求的弹簧负载大小 (“L2”) 也可被确定。另外, 近侧盖部 2010 必须从中性位置旋转以产生弹簧负载 L1 的距离“D1”和近侧盖部 2010 必须旋转以产生弹簧负载“L2”的距离“D2”可被确定。图 94 中所示的图形示出了这些参数之间的关系。本领域普通技术人员将会理解, 所述关系可基于被使用的弹簧以及各种其他因素例如诸如装置的运动元件受到的摩擦力而变化。

[0327] 从图 95 中可以看出, 当近侧盖部 2010 已经旋转以产生最小压缩力“Min”时与近侧盖部 2010 的位置对应的第二指示器标记或者标识 2080 设置在远侧盖部 2040 的外壁 2044 上, 使第二标识 2080 与近侧盖部 2010 上的参考指示器 2070 重合。同样地, 第三指示器标记或者标识 2082 可设置在远侧盖部 2040 的外壁 2044 上, 当近侧盖部 2010 已经被旋转到产

生最大压缩力“Max”的位置时使第三标识 2082 与近侧盖部 2010 上的参考指示器 2070 重合,参见图 95。本领域普通技术人员将会认识到,在不背离本发明的精神和范围的前提下,可采用各种不同标识设置。例如,在远侧盖部 2040 的外壁 2044 上的第二标识构件 2080 与第三标识构件 2082 之间的区域 2084 可被着色或者涂上绿色以指示医生参考指示器 2070 是否位于该区域中并且是否可达到可接受的压缩力大小。

[0328] 因此,在这些实施方式中,弹簧 2060 提供了用于将由位于砧座 1700 与钉仓 1616 之间的组织受到的压缩量与近侧盖部 2010 必须旋转以达到该压缩量的距离相互关联的部件。所述设置允许使用近侧和远侧盖部 2010、2040 上的参考指示器和标识来使医生能够精确地确定何时砧座已经位于将导致可接受的钉成形的位罝中。这些参考指示器和标识可被如此定向,以便当砧座已经运动到将导致最小压缩量被施加到组织上但仍有利于密封钉成形的位罝时通知医生。同样地,所述参考指示器和标识可被如此定向,以便通知医生砧座已经运动到将导致最大压缩量被施加到组织上但仍有利于密封钉成形的位罝。

[0329] 尽管已经通过对多种实施方式的描述阐述了本发明,并且所示出的实施方式已经被非常详细地描述,但是,本申请人并不是想将所附权利要求限制或者以任何方式限定到如此的细节。对本领域技术人员而言,其它的优点和变型是可以想到的。例如,虽然为清楚起见已经示出了各种手动操作的外科器械,但应当理解,所述装置也可是机器人辅助操作的。此外,本领域技术人员将会理解,在这里公开的实施方式、特征和改进可以很容易与其他已知的在开放式、腹腔镜、内窥镜和 / 或经腔外科手术中应用的外科切割 / 缝合器、缝合器等结合使用。特别是,所述独特新颖的特征可与线性缝合器、切割器、周线切割器等结合使用。因此,对于在这里公开的各种实施方式的范围和保护不应当仅仅被限制为内切割器型外科缝合器。

[0330] 尽管已经对本发明的多种实施方式进行了描述,但显而易见的是,本领域技术人员可对各种实施方式进行各种变化、改变和修改以获得本发明的部分或全部优点。例如,根据各种实施方式,单个元件可被多个元件替代,并且多个元件可被单个元件替代以实现给定的一个或多个功能。因此,在不背离由所附权利要求书限定的本发明的范围和精神的前提下,本申请也覆盖所有所述变化、改变和修改。

[0331] 在本文中公开的装置可被设置成在单次使用后被处理,或者它们可被设计成多次使用。但是,在任一情况下,装置在至少一次使用后可被再生以便重新使用。再生可包括装置的拆卸、接着清洁或替换特定部件以及随后重新组装的步骤的任一组合。特别是,装置可被拆卸,并且装置的任意数目的特定部件或部分可选择性地以任何组合被替换或者除去。当清洗和 / 或替换特定部分时,装置可在再生工厂或者由手术团队在外科手术前立即被重新组装以便随后的使用。本领域技术人员将会理解,装置的再生可利用用于拆卸、清洗 / 替换以及重新组装的各种技术。所述技术的使用以及获取的再生装置都落入本发明的范围内。

[0332] 优选地,在本文中公开的本发明将在外科手术前被处理。首先,获取新的或者使用过的器械并在需要的情况下对其进行清洁,该器械然后可被灭菌。在一种灭菌技术中,容器和器械被放置在闭合并密封的容器中,诸如塑料袋或TYVEK®袋中。容器和器械然后被放置在可穿透容器的辐射场中,诸如 γ 射线、x 射线或者高能电子。辐射杀死器械上以及容器中的细菌。灭菌的器械然后可被储存在灭菌容器中。密封的容器保持器械处于灭菌状态,

直到其在医学场合下被打开。

[0333] 在本文中使用的术语“流体连接”指的是元件与合适的管线或者其他部件连接在一起以允许加压气体从其中通过。在本文中的术语“管线”、“供应管线”或者“返回管线”指的是由刚性或者柔性导管、管、管材等形成的合适通道,用于从一个元件将流体输送到另一元件。

[0334] 声称通过引用结合在本申请的任何专利、出版物或者其他公开材料,全部或部分,仅仅包含到所包含的材料不与现有定义、表述或者在该公开文本中阐明的其它公开材料相冲突的程度。这样,并到必要的程度,在本文中明确阐明的公开内容取代任何通过引用包含在本文中的相冲突的材料。声称通过引用包含在本申请中但与现有定义、表述或者其他公开材料相冲突的任何材料或者其部分仅仅被包含到不引起包含的材料与现有公开材料之间的冲突的程度。

[0335] 旨在受到保护的本发明不应被解释为被限制为所公开的特定实施方式。因此实施方式被认为是解释性的而非限制性的。在不背离本发明的精神的条件下可由其他人进行变化和改变。因此,明确表示在如在权利要求书中限定的本发明的精神和范围内的所有等同物、变化和改变都由此而被包括。

[0336] 如同在本领域公知的那样,外科钉可被用于在例如组织已经被切割之后将多层组织保持在一起。常常,如上面描述的那样,外科缝合器被用于使钉从未施放形状变形成施放形状、即变形形状。参见图 27,钉(诸如钉 83)例如包括基部或钉冠和从基部或钉冠延伸出的可变形腿部。在使用时,可变形腿部典型地由外科缝合器中的砧座向着钉冠变形。参见图 27,该变形的程度常常取决于正被缝合组织的厚度。更具体地说,如果组织较薄,在砧座接触组织之前使砧座更加靠近钉仓,结果在钉抵靠砧座变形之前钉将具有更小的施放距离。例如,图 27 中左侧的钉的腿部穿过较薄的组织插入,而右侧的钉的腿部穿过较厚的组织插入,结果,左侧的钉的腿部变形得比右侧的钉的腿部更多。作为前述的结果,同一钉设计可以很容易适应具有不同厚度的各种组织。

[0337] 如上所述并参见图 27,钉 83 的腿部向着钉的基部或者钉冠弯曲。更具体地说,腿部的端部由缝合器的砧座卷曲直到达到所需的变形。换一种方式来说,当腿部的端部接触缝合器的砧座时,端部由砧座导引,使腿部连续弯曲成弓形构型,直到钉被变形成例如“B”字形状。在钉具有长腿部的实施方式和/或在钉被用于非常薄的组织的实施方式中,腿部可以相当大的程度被卷曲,使它们的端部从钉向外突出。在这些实施方式中,端部可以是锋利的并可撞击在周围的组织上,引起患者不适。为了改进该问题,与上面描述的连续的弓形形状不同,本发明包括可分段弯曲的钉 1300。

[0338] 与上面类似的并参见图 96,钉 1300 包括钉冠 1302 和从钉冠 1302 延伸出的可变形腿部 1304 和 1306。腿部 1302、1304 包括位于其中的第一切口 1310、第二切口 1312 和第三切口 1313。在使用时,参见图 105,当腿部 1304 和 1306 的端部 1308 接触砧座 1316 的凹窝 1314 时,端部 1308 例如可彼此相向被导引。当钉由滑动件式驱动器 78 进一步向着砧座 1316 驱动时,参照钉 1300b,腿部 1304 和 1306 可在第一切口 1310 处以相当大的程度弯曲。参见图 97,由于腿部 1304 和 1306 在第一切口 1310 处的减小的横截面,腿部 1304 和 1306 在切口 1310 的位置处更容易变形。例如,当腿部 1304 和 1306 在切口 1310 处弯曲时,第一段 1318 例如可以相对于腿部 1304 和 1306 的第二段 1320 以大约 90 度的角度弯曲。在其

他实施方式中,第一段 1318 可相对于第二段 1320 以任何合适的角度弯曲。

[0339] 此外,参见图 98,腿部 1304 和 1306 的第二切口 1312 允许第二段 1320 例如以大约 90 度的角度相对于第三段 1322 弯曲。在其他实施方式中,第二段 1320 可相对于第三段 1322 以任何合适的角度弯曲。与上面类似,切口 1313 允许第三段 1322 相对于第四段 1325 弯曲。由于切口 1310、1312 和 1313,腿部 1304 和 1306 不能如上所述地弯曲成连续卷曲,而是它们被弯曲成分段的矩形构型。由于上述原因,具有长腿部 1304、1306 的钉可以被变形,使得可变形构件的端部不从钉向外延伸,而是如图 99 中所示它们可被定位在腿部 1304 和 1306 中间。虽然在图 96-105 中示出的钉的腿部具有三个切口和四个段,可以设想具有附加或者更少的切口和段的各种实施方式。此外,虽然上面描述的钉的腿部的段大体上是直的,但可以设想其中段为弧形的、曲线形的或者其他合适构造以实现所需形状的各种实施方式。

[0340] 为了便于第三段 1322 相对于第四段 1325 弯曲,例如,钉冠 1302 可包括成形表面或者砧座,以便当它们接触钉冠 1302 时导引和 / 或变形腿部 1304 和 1306。更具体地说,参见图 99 和 101-104,当腿部 1304 和 1306 从图 98 中所示的形状被变形到图 99 中所示的形状时,可变形构件 1304 和 1306 的端部 1308 可接触钉冠 1302。为了导引端部 1308,钉冠 1302 的砧座 1323 包括凹槽 1324,凹槽 1324 可引导端部 1308 以如图 99 中示出的向外运动或者沿着任何其他合适方向运动。在各种实施方式中,凹槽 1324 可不使腿部 1304 和 1306 明显变形,但是在图示的实施方式中,凹槽 1324 被构造成使腿部 1304 和 1306 以大约 90 度的角度变形。在各种实施方式中,缝合器的砧座 1316 和钉冠 1302 中的砧座 1323 能够相互协作使钉 1300 变形成例如图 99 中所示的形状或者任何其他合适形状。

[0341] 在各种实施方式中,虽然没有示出,作为钉冠 1302 中的砧座 1323 的附加或者作为其替代,成形表面或者砧座可被包括在钉仓 1326 中。在这些实施方式中,砧座 1316 使腿部 1304 和 1306 变形,使端部 1308 接触缝合器仓 1326 中的凹槽。与上面类似,钉仓凹槽可被构造成当腿部 1304 和 1306 接触缝合器仓 1326 时导引和 / 或变形腿部 1304 和 1306。在各种实施方式中,钉冠 1302 和缝合器仓 1326 两者上的砧座可被用于变形和 / 或导引钉。在图示的实施方式中,钉冠 1302 包括包覆模制到基部 1301 上的材料 1303。如同在下面详细讨论的那样,材料 1303 可包括塑性材料,例如可生物吸收材料,和 / 或生物不可吸收材料。在这些实施方式的至少一种中,材料 1303 围绕构成基部 1301 和可变形构件 1304 和 1306 的单个连续丝形成。在其他实施方式中,可变形构件 1304 和 1306 可包括嵌入到塑性材料 1303 中的独立可变形构件。此外,在各种实施方式中,构成基座 1301 的丝可被变形以提供上面描述的凹槽和砧座。

[0342] 参见图 106 和 107,与上面类似,在各种实施方式中,钉可包括钉腿部中的多个颈缩部分,颈缩部分可被构造成引起腿部在颈缩部分处变形和 / 或弯曲。更具体地说,钉 1340 可包括允许钉腿部 1344 以上面描述的分段方式变形的多个颈缩部分或者锥形部分 1342。与切口 1310、1312 和 1313 类似,锥形部分 1342 提供了应力集中区域。应力集中区域通常是被加载构件例如将会被破坏的位置。换言之,应力集中区域可放大在被加载构件的特定区域中的应力,从而导致在被加载构件的其余部分塑性应变之前使被加载构件在应力集中区域处屈服或者塑性应变。在本文中,术语“屈服”一般指的是最大应力和 / 或应变的点,超过该点材料将不再以完全弹性的方式起作用。但是,可以设想,在本文中使用的材料例如

不具有传统屈服点的各种实施方式。这些材料可包括当它们被施加应力时立即塑性应变的材料、和 / 或不具有可识别的屈服点的超弹性材料。这些材料可包括形状记忆合金, 诸如 Nitinol, 例如允许在上面描述的成形过程中较大的应变变形。典型地, 工程师们被指示消除应力集中区域以实现所需目标; 但是, 根据本发明的教导, 应力集中区域可被用于实现上面描述的目标。

[0343] 在各种实施方式中, 参见图 108-110, 钉 1329 包括基部 1331 和从基部延伸的两个可变形腿部 1333。腿部 1333 每个可包括具有大体上为圆形横截面的第一部分 1335 和具有大体上扁平横截面的第二部分 1337。在至少一种实施方式中, 腿部 1333 和基部 1331 由金属丝构成, 金属丝的端部被冲压或成形, 以产生大体上平坦部分 1337。如在本领域已知的那样, 冲压或成形金属丝可采用在金属丝被弯曲成图 108 中所示的“U”形之前和 / 或之后进行冲压而预成形。参见图 110, 腿部 1333 被构造成使平坦部分 1337 可被弯曲以将组织固定在钉内同时圆形部分 1335 可保持基本上不被弯曲。结果, 在使用时, 钉 1329 可被用于固定较厚的组织。更具体地说, 由于存在基本上不弯曲的部分 1335, 较厚的组织可被容纳在部分 1335 之间同时平坦部分 1337 可被弯曲以将组织保持在它们之间。其中平坦部分 1337 被变形的量典型地取决于被捕获在钉中的组织的厚度。

[0344] 在各种实施方式中, 参见图 111, 钉 1441 可包括具有锥形构造的可变形腿部 1443。更具体地说, 钉腿部 1443 可包括基部 1444, 该基部 1444 的横截面比尖部 1445 的横截面大。在使用时, 与上面类似, 钉可适用于较厚的组织, 因为由于基部 1444 的较大的横截面, 基部 1444 可大体上保持不弯曲同时尖部 1445 被弯曲以保持钉中的组织。在其他各种实施方式中, 参见图 112, 钉 1446 可包括多个阶梯部分 1447 和 1448, 它们允许腿部 1449 的一些部分弯曲, 一些部分仅仅被部分弯曲, 另一些部分基本上保持不弯曲。阶梯部分的合适量和构造可被选择成适应于被固定的组织的类型和 / 或厚度。

[0345] 参见图 113 和 114, 与钉 1340 类似, 钉 1350 包括钉冠 1302 和可变形腿部 1344。如上所述, 在至少一种实施方式中, 钉 1340 被构造成压缩可变形腿部 1344 与钉冠 1302 之间的组织。但是, 例如在其中组织非常薄的应用中, 可变形腿部 1344 与钉冠 1302 之间的组织的充分压缩可能是难以实现的, 例如组织与腿部 1344 之间可能存在间隙。对于这些应用, 可能需要在组织与可变形构件和 / 或钉冠中间包括附加构件, 该附加构件不仅填充间隙, 而且将组织压靠到钉冠和 / 或可变形构件的至少一个上。

[0346] 参见图 113 和 114, 在各种实施方式中, 钉 1350 可包括可变形或者可压缩构件 1352。如上所示, 参见图 114, 可压缩构件 1352 可将组织 1353 偏压到可变形腿部 1344 上。由于这种压缩的结果, 组织 1353 中的腔或者血管可被压缩并由此减缓流经其中的血流。在至少一种实施方式中, 可压缩构件 1352 完全是弹性的, 在其已经被压缩后, 即任何在可压缩构件 1352 上的应力增加或应力去除将导致可压缩构件 1352 的应力的相应线性增加或减少。换言之, 在这些弹性实施方式中, 可压缩构件 1352 可大体上起到类似于弹簧的作用。但是, 在至少一种实施方式中, 可压缩构件 1352 可以是可压碎的, 即在其已经被压缩之后, 至少一部分 (如果不是全部) 可压缩构件 1352 被永久变形, 并且可压缩构件 1352 上任何应力的增加或去除都不需要导致相应线性应力。在各种实施方式中, 可压缩构件 1352 可由泡沫构成。泡沫可以是可吸收的或者不可吸收的。泡沫可包括合成材料和 / 或来自哺乳动物的材料, 包括但不限于: 聚乙交脂三亚甲基碳酸酯共聚物、聚羟基乙酸、乙内酯 / 乙交脂、

EPTFE 和牛心包膜。此外,在至少一种实施方式中,可压缩构件 1352 可包括可弹性变形的第一部分和可塑性变形的第二部分。

[0347] 参见图 115 和 116,钉 1360 可包括可伸缩弹簧构件 1362。可伸缩弹簧构件 1362 可包括多个第一弹性构件 1363 和多个第二弹性构件 1364。每个第一弹性构件 1363 可包括弓形轮廓,弓形轮廓包括从其延伸的突起 1365,并且突起 1365 的尺寸和构造被设置成与从每个第二弹性构件 1364 延伸的相应突起 1366 接触。更具体地说,第一弹性构件 1363 和第二弹性构件 1364 被构造成它们可彼此堆叠,当压缩负载被施加到所述堆叠上时,第一和第二弹性构件可变平并由此“收缩”弹性构件的堆叠。在图示的实施方式中,可伸缩弹簧构件 1362 进一步包括紧固件 1367 和 1368。参见图 115,紧固件 1367 可将相邻第一弹性构件 1363 和第二弹性构件 1364 的中间部分连接起来,以防止弹性构件被移动或者相对于彼此错配。类似地,紧固件 1368 可防止可伸缩弹簧构件 1362 相对于钉冠 1302 移动。在使用时,可伸缩弹簧构件 1362 可将压缩负载提供到所述可变形构件与所述钉冠之间的组织上。

[0348] 参见图 117 和 118,钉 1370 可包括悬臂弹簧 1372。悬臂弹簧 1372 包括与钉冠 1302 连接的第一端部 1373 和相对于第一端部 1373 自由运动的第二端部 1374。在使用时,当组织被压缩在弹簧 1372 与可变形腿部 1344 之间时,弹簧 1372 可对组织施加向上的偏压或压缩力。更具体地说,当可变形腿部 1344 被变形并被推靠到组织上时,弹簧 1372 的第二端部 1374 可相对于第一端部 1373 向下运动。这种偏转的结果是,弹簧构件 1372 储存势能并通过组织施加向上的力动作以释放这种势能,由此压缩弹簧构件 1372 与可变形腿部 1344 之间的组织。在替代实施方式中,参见图 119-121,钉 1380 的弹簧构件 1382 可具有分别与钉冠 1302 连接的第一端部 1383 和第二端部 1384。在至少一种实施方式中,例如,弹簧 1372 和 1382 可与钉冠 1302 一体模制成。在这些实施方式中,弹簧 1372 和 1382 可包括可溶解、可生物吸收或者可生物降解材料,随着材料被溶解时,可使弹簧 1372 和 1382 的偏压力在整个愈合过程中降低。结果,在开始愈合阶段过程中当血液损失的限制很重要时可施加较大的压缩力,在后期愈合阶段过程中当组织再生很重要时施加较小的压缩力,其中较小的力允许组织在钉内的膨胀和生长。

[0349] 在其他实施方式中,虽然没有示出,组织可被定位并压缩在钉的可压缩构件与钉冠之间。在这些实施方式中,可变形构件抵靠可压缩构件变形,结果,可压缩构件被压缩在可变形腿部与组织之间。

[0350] 参见图 122 和 123,钉 1400 包括钉冠 1402,第一可变形构件 1404 和第二可变形构件 1406。可变形构件 1404 和 1406 每个都包括基部 1408、可变形腿部 1410 和第二腿部 1412,在图示的实施方式中它们由单个连续的金属丝构成。在其他各种实施方式中,钉 1400 可以任何其他合适的方式被构造以实现在本文中描述的发明的目标。在图示的实施方式中,构件 1404 和 1406 通过被包覆模制在构件 1404 和 1406 的基部 1408 上的材料连接在一起。在各种实施方式中,所述材料可包括可溶解、可生物吸收或者可生物降解材料,诸如例如来自 Ethicon, Inc 的 Vicryl 和 PDS。在本文中,术语可溶解、可生物吸收和可生物降解一般指的是例如在被植入到患者体内之后至少可部分被身体吸收的材料。

[0351] 在使用时,钉 1400 可例如借助缝合器被插入到人的软组织中,并可被变形成图 124 中所示的构造。更具体地说,可变形构件 1404 和 1406 可由缝合器的砧座变形,使腿部 1410 的端部 1411 与钉冠 1402 紧密靠近。一旦钉 1400 被植入到组织中,钉冠 1402 可开始

瓦解、溶解和弱化。更具体地说,参见图 125,钉冠 1402 的可生物吸收材料正好破坏到其中第一构件 1404 和第二可变形构件 1406 开始彼此脱离连接,如图 126 所示。一旦第一构件 1404 和第二构件 1406 已经脱离,它们可相对于彼此运动。钉冠 1402 充分溶解所需的时间可取决于钉冠 1402 使用的材料和 / 或尺寸。例如市售商标名为 Vicryl 的 Polyglatin 910 材料可在 7-14 天内溶解。

[0352] 在各种实施方式中,可溶解钉冠 1402 可提供多种治疗优点。例如,当钉 1400 被初始放置时,可变形构件 1404 和 1406 可抵靠钉冠 1402 显著压缩钉内的组织。在一些应用中,这种压缩可能是需要的以限制组织出血。当钉冠 1402 破坏时,变形构件 1404 和 1406 与钉冠 1402 之间的间隙会增加,从而缓解作用于组织上的压缩力。在一些应用中,在愈合过程中缓解压缩力可允许组织在一段时间内缓慢膨胀并恢复到其正常厚度。在一些实施方式中,钉冠 1402 可涂敷有亲水材料,其在溶解离开组织之前初始膨胀以压缩被捕获在钉内的组织。在这些实施方式中,亲水材料通过从周围组织和流体中吸收水分而膨胀。除上述以外,当钉 1400 被插入到组织中时,其可以非常硬,并且如果多个钉被插入到组织中时,在愈合过程中组织可不允许运动和膨胀。但是,在钉 1400 的钉冠 1402 已经溶解之后,钉的可变形构件 1404 和 1406 能够相对于彼此运动,同时仍将下面的组织保持在一起。

[0353] 在各种实施方式中,可变形构件 1404 和 1406 可包括大体上不溶解或者生物不可吸收的材料。在其他实施方式中,至少一个可变形构件 1404 和 1406 可包括可溶解、可生物吸收或者可生物分解材料例如诸如镁或者铁。在至少一种实施方式中,铁为纯铁。在任一种情况下,构件 1404 和 1406 的可溶解材料可被选择成使它们以与钉冠 1402 的可溶解材料相同、更慢或更快的速度溶解。例如,钉冠 1402 的材料可被选择成,在可变形构件 1404 和 1406 仍将组织保持在一起时使钉冠完全溶解掉。此外,在各种实施方式中,第一可变形构件 1404 的材料可被选择成使其比第二可变形构件 1406 溶解得更快。因此,这些实施方式的可变形构件可允许组织交错释放。此外,在各种实施方式中,如下面详细描述的那样,至少两个相邻的钉 1400 可在钉已经被放置到组织中之前和 / 或之后通过桥接件连接。在这些实施方式中,第一钉可包括可生物吸收材料,其以比与其连接的第二钉的材料更快的速度溶解掉。类似地,连接钉的桥接件可包括以与第一钉和第二钉相同和 / 或不同的速度溶解掉的材料。在这些实施方式中,第一钉可在第二钉之前溶解掉,允许组织的交错释放。

[0354] 上面描述的钉可被用于使组织靠近,即钉可固定被切除或者损伤的组织,使被切除或损伤的组织与健康组织的强度接近。为此,使组织靠近的方法可包括:使用包括可溶解材料和不可溶解材料的外科钉缝合组织以便使组织以第一状态靠近;溶解可溶解材料以使剩余不可溶解材料使组织以第二状态靠近。在至少一种实施方式中,在第二状态中的组织靠近比第一状态下更具柔性。

[0355] 除了上面描述的以外,参见图 132,钉冠 1402 可包括至少两个包覆模制或者共同模制的材料。更具体地说,钉冠 1402 例如可包括包覆模制在可变形构件 1404 和 1406 上的第一材料 1435 和包覆模制在第一材料 1435 上的第二材料 1436。在该实施方式中,第二材料 1436 可被构造成迅速溶解,从而允许可变形构件 1404 和 1406 在愈合过程中的早期就彼此分离。但是,第一材料 1435 可被选择成以比第二材料 1436 更慢的速度溶解以便使钉冠 1302 即便在第二材料 1436 已经完全溶解的情况下继续提供在组织上的压缩力。在至少一种实施方式中,第一材料 1435 可被注模到可变形构件 1404 和 1406 上,然后在第二材料

1436 注模到第一材料 1435 上之前允许其干燥 (cure) 和 / 或完全固化。在其他实施方式中, 第一材料 1435 和第二材料 1436 可在大体相同的时间或者迅速连续注模到可变形构件 1404 和 1406 上。在这些实施方式中, 第一和第二材料可以化学方式结合到一起以提供二者之间的足够强度, 使钉可被处理而不需要将第一和第二材料彼此分离。在其他实施方式中, 第一和第二材料可形成机械互锁部件以实现相同的结果。

[0356] 在图 123 中所示的实施方式中, 钉冠 1402 可包括位于部分 1416 和 1418 中间的横截面减小部分 1414。在使用时, 由于中间部分 1414 的横截面比部分 1416 和 1418 的横截面小时, 其可在部分 1416 和 1418 之前完全溶解, 从而允许在整个钉冠 1402 已经溶解之前第一构件 1404 与第二构件 1406 脱离连接 (图 125)。在至少一种实施方式中, 部分 1414、1416 和 1418 的横截面可被选择成使可变形构件 1404 和 1406 在愈合过程中的所需阶段脱离连接。在至少一种实施方式中, 参见图 133, 钉冠 1402 可包括刻痕标记 1437, 所述刻痕标记减小了钉冠 1402 在刻痕区域的厚度。在这些实施方式中, 刻痕标记可在钉冠 1402 包覆模制到可变形构件 1404 和 1406 上时形成, 或者在包覆模制之后由切割工具形成。由于刻痕标记 1437, 当钉冠 1402 溶解时, 其断裂形成多个小片, 在一些情况下, 这些小片更容易被身体吸收。在至少一种实施方式中, 参见图 134, 钉冠 1402 可包括在突出部分 1439 中间的多个凹窝 1438。在使用时, 材料中间突出的部分 1439 可溶解, 留下在可变形构件 1404 和 1406 中间的突出部分 1439 的格子或者栅格。

[0357] 在至少一种实施方式中, 钉冠 1402 还包括至少一种治疗药物。在这些实施方式中, 当可溶解材料破坏时, 治疗药物可被周围组织吸收。在一些实施方式中, 药物被分散到整个可溶解材料中, 使药物在愈合过程中被稳定释放, 但是, 在其他实施方式中, 治疗药物可在整个可溶解材料中不均匀地分散, 或者夹层在材料内和 / 或上以在愈合过程中的特定阶段提供增加的药物剂量。

[0358] 在至少一种实施方式中, 带可吸收绝缘体的可吸收钉降低了例如当电灼烧装置在该位置使用时沿着钉排形成电弧的可能性。由于每个钉的顶部在正常操作条件下不导电, 钉上的可吸收绝缘体或者钉冠基本上防止了电流在钉之间跳跃。结果, 损伤组织的可能性被降低。

[0359] 在使用时, 如上所述并参照图 127 和 128, 钉 1400 的可变形构件 1404 和 1406 由缝合器 1422 的砧座 1420 变形。更具体地说, 构件 1404 和 1406 的端部 1411 被容纳在砧座 1420 中的凹槽 1424 中, 并且当构件 1404 和 1406 由砧座 1420 变形时向着钉冠 1402 被导引。参见图 129 和 129A, 凹槽 1424 可包括引起构件 1404 和 1406 的端部弯曲离开构件 1412 和基部 1408 的平面的构造。更具体地说, 参见图 130 和 131, 每个凹槽 1424 包括多个平面, 这些平面被定向成侧向然后向下的初始偏转端部 1411, 以使可变形腿部 1410 的顶部沿着可变形腿部 1410 的底部卷曲, 如图 131 所示。参见图 130 和 131, 凹槽 1424 包括表面 1426 和 1428, 在二者之间形成顶点 1430。表面 1426、1428 和顶点 1430 被构造成例如容纳可变形构件 1406 的端部 1411。在由砧座 1420 施加足够的压强之后, 可变形构件 1406 的腿部 1410 在顶点 1430 内卷曲。此后, 随着腿部 1410 进一步变形, 腿部 1410 还接触凹槽 1424 的表面 1428 和 1434 中间的顶点 1432。如图 131 所示, 顶点 1432 辅助将构件 1406 变形成所需形状。虽然上面结合钉 1400 描述砧座, 但这些砧座可被用于变形其他不同构造的钉, 包括在本申请中公开的合适的钉。

[0360] 参见图 96 和 97, 钉 1300 包括一体成形钉冠和驱动器。更具体地说, 参见图 105, 钉冠 1302 被构造成由凸轮滑动件 78 直接驱动。在使用时, 如同将在下面详细描述的那样, 凸轮滑动件 78 穿过钉仓从图 105 所示的位置向着钉仓 1326 的远端 1327 逐渐行进。当凸轮滑动件 78 沿着该方向运动时, 钉 1300 由凸轮滑动件 78 向着砧座 1316 连续升高。在现有外科缝合器中, 独立驱动器被定位在凸轮滑动件与钉中间。但是, 本发明通过包括在钉冠 1302 中的特征件允许钉 1300 由凸轮滑动件 78 直接升高而简化了这些现有系统。更具体地说, 参见图 96 和 97, 钉冠 1302 包括倾斜表面 1328, 其被构造成与凸轮滑动件 78 的倾斜表面 1330 协作, 使钉冠 1302 在凸轮表面 1330 上滑动。在图示的实施方式中, 倾斜表面 1328 和凸轮表面 1330 都被定向为与水平方向成大约 30 度角。结果, 在本实施方式中, 倾斜表面 1328 可与凸轮表面 1330 齐平地置于该凸轮表面 1330 上, 但是, 可以设想倾斜表面 1328 和凸轮表面 1330 不以相同角度定向的实施方式。此外, 本发明不限于具有 30 度角的实施方式。相反, 一个或多个任何合适的角度都可被使用。

[0361] 参见图 96 和 97, 在图示的实施方式中, 钉 1300 的基部 1301 被嵌入钉冠 1302 中。更具体地说, 钉冠 1302 可被包覆模制到基部 1301 上, 使钉冠 1302 紧紧围绕基部 1301, 其中在本实施方式中, 基部 1301 由钉冠 1302 包封或围绕。在其他各种实施方式中, 钉冠 1302 可单独被制造然后与基部 1301 组装。在任一情况下, 基部 1301 和 / 或可变形构件 1304 和 1306 可至少部分地嵌入钉冠 - 驱动器 1302 中。结果, 钉 1300 可包括比现有设计更大的可变形构件 1304 和 1306。在这些实施方式中, 由于上述原因, 钉 1300 可在可变形构件与钉冠 1302 的组织接触表面 1336 中间容纳更多的组织。在一种实施方式中, 钉冠 - 驱动器 1302 可包括可溶解或者可生物吸收材料, 如上所述, 当钉冠 - 驱动器 1302 溶解时, 允许被压缩在钉 1300 中的组织膨胀和生长。在各种实施方式中, 如上所述, 钉冠 - 驱动器 1302 可包括或者涂敷有亲水材料, 当暴露于体内的水分时其膨胀以进一步压缩钉中的组织。此外, 与上面类似, 钉冠 - 驱动器 1302 可被构造成增加钉冠 1302 与组织之间的接触面积。在一些实施方式中, 增大该接触面积减小了组织表面上的局部应力, 这可例如降低组织坏死的可能性。

[0362] 如上所述, 一体化钉冠和驱动器可减少放置钉所需要的元件的数量。结果, 根据本发明的实施方式可降低生产缝合系统的成本和 / 或缩短制造时间。此外, 没有独立驱动器元件可降低钉与凸轮滑动件之间错配的可能性。

[0363] 在本发明的替代实施方式, 参见图 135, 钉 1450 的每个均可包括钉冠 1451 和从该钉冠 1451 延伸的可变形腿部 1452。参见图 135, 钉 1450 的钉冠可通过桥接件 1455 连接在一起。与上面类似, 钉冠 1451 和桥接件 1455 可一体模制到钉腿 1452 上。还与上面类似的是, 钉冠 1451 可包括倾斜表面 1453, 参见图 139, 倾斜表面可被构造成与凸轮驱动器 1462 的倾斜表面 1454 协作。如上所述, 凸轮驱动器 1462 被构造成向着定位在钉仓 1457 的相对仓板 1456 上的砧座连续升高钉 1450。如同将在下面更详细讨论的那样, 即便在钉 1450 已经被放置之后, 桥接件 1455 也可被构造成连接钉 1450, 或者作为替代, 钉仓 1457 可包括使桥接件 1455 断开并且当钉 1450 被放置时分开钉 1450 的剪切部。

[0364] 参见图 136-138, 钉仓 1457 进一步包括被构造成容纳钉 1450 的腔 1458。在至少一种实施方式中, 腔 1458 包括其尺寸和构造设置成配合在钉冠 1451 中的槽 1460 的键 1459。更具体地说, 在本实施方式中, 槽 1460 和键 1459 被构造成大体上将钉 1450 相对于钉仓 1457 的运动限制成基本上为线性的运动, 即在本实施方式中为向上和 / 或向下的运动。由

于这些部件,钉 1450 被束缚在腔 1458 内或者相对于腔 1458 错配的可能性被降低。在替代实施方式中,腔 1458 可包括槽并且钉 1450 可具有键。

[0365] 虽然表面 1453 在这里已经被描述为倾斜的,但表面 1453 不限于平坦表面。相反,可以设想表面 1453 为弧形、圆角形、曲线形和 / 或包括具有各种结构的多个部分的各种实施方式。在任何一种情况下,表面 1453 被构造成与凸轮滑动件 1462 协作,使钉 1450 如上面所述那样被放置。类似地,凸轮滑动件 1462 的表面 1454 不被限制为平坦表面。相反,表面 1454 可为弧形、圆角形、曲线形,和 / 或具有任何其他合适构造。

[0366] 参见图 140,钉仓 1500 包括用于容纳钉带 1504 的凹槽 1502。参见图 140 和 141,钉带 1504 包括由桥接件 1508 连接在一起的多个钉 1506。凹槽 1502 包括多个凹窝 1510,凹窝 1510 的尺寸和构造被设置成用于将钉 1506 容纳在凹窝 1510 中。在至少一种实施方式中,钉 1506 包括可变形构件 1512,其尺寸和构造被设置成能够被压靠到凹槽 1502 的切口 1514 的侧壁上。更具体地说,可变形构件 1512 可被构造成在钉 1506 和凹窝 1510 之间建立压配合,使钉带 1504 在正常使用状态下保持安放在凹槽 1502 中。但是,在本实施方式中,钉带 1504 可被施加的适中的力从凹槽 1502 中除去。

[0367] 如图 140 所示,凹槽 1502 开放到钉仓 1500 的顶面 1516,使钉带 1504 可通过将带 1504 与顶面 1516 中的凹槽 1502 对准并将它们压进图 141 中示出的位置中而被插入到钉仓 1500 中。参见图 141,凹槽 1502 进一步包括位于相邻凹窝 1510 中间的凹陷部分 1518,凹陷部分 1518 的尺寸和构造被设置成容纳桥接件 1508。在图 140-143 所示的实施方式中,桥接件 1508 被构造成当钉 1506 被插入到凹窝 1510 中时使相邻钉 1506 可相对于彼此运动。因此,桥接件 1508 可适应在带 1504 与凹槽 1502 对准时的尺寸差别和 / 或制造误差。更具体地说,每个桥接件 1508 可包括被构造成允许桥接件 1508 的部分 1522 相对于彼此运动的弧形部分 1520。

[0368] 在图示的实施方式中,每个钉 1506 的可变形构件包括可被弯曲成“U”和 / 或“V”形的单根连续丝。在本实施方式中,钉冠 1513 可被包覆模制到这些丝的一部分上,使丝被嵌入钉冠 1513 中并由钉冠 1513 支撑。另外,如图 143 所示,当钉冠 1513 被包覆模制在丝上时桥接件 1508 可与钉冠 1513 一体模制成。结果,在本实施方式中,桥接件 1508 和钉冠 1513 例如可包括一体的连续塑料主体。虽然没有示出,但在各种实施方式中,桥接件 1508 和钉冠 1513 可被模制成可与钉连接的一个或多个独立元件。在这些实施方式中,钉的丝例如可以压配合和 / 或胶粘到单独模制的元件中的凹槽中。

[0369] 在使用时,参见图 144,当滑动件 78 向前运动时,滑动件 78 朝着定位在相对的顶面 1516 上的砧座向上升高钉 1506。由于滑动件 78 的表面 1523 的倾斜朝向,例如,钉 1506a-1506e 以连续顺序逐渐升高。更具体地说,在钉 1506a 和 1506b 由滑动件 78 升高的同时,钉 1506a 和 1506b 可在任何给定时刻被升高到相对于表面 1516 的不同相对高度。为了适应在相对位置处的这种不同,桥接件 1508a 可以是柔性的,当钉 1506a 正被放置时该桥接件 1508a 不会断裂。在图 144 中的实施方式中,桥接件 1508a 可被构造成在钉 1506a 和 1506b 放置过程中以及此外在患者开始愈合过程中使桥接件 1508a 保持与钉 1506a 和 1506b 的连接。

[0370] 在其他不同实施方式中,参见图 145-147,钉 1506 可由桥接件 1526 连接在一起形成钉带 1528。与桥接件 1508 类似,当钉冠 1513 如上所述被包覆模制到可变形构件 1512

上时桥接件 1526 可与钉冠 1513 一体形成。但是,与桥接件 1508 不同,桥接件 1526 可被构造造成使它们从与它们连接的两个相邻钉 1506 中的至少一个上断开。更具体地,参见图 146 和 147,桥接件 1526 中可包括切口 1530,切口 1530 被构造造成减小桥接件 1526 的横截面厚度和强度。在使用时,参见图 147,当钉 1506a 相对于钉 1506b 被向上升高时,桥接件 1526a 可从钉 1506a 上断开。换言之,当钉 1506a 被向上升高时,通过拉动钉 1506a 离开钉 1506b 在桥接件 1526a 中形成的应力可引起桥接件 1526a 断裂,特别是在桥接件 1526a 的具有切口 1530 的部分中。

[0371] 在图示的实施方式中,桥接件 1526a 可在钉 1506b 已经被放置之后保持与钉 1506b 的连接。在其他实施方式中,桥接件 1526a 可保持与钉 1506a 连接。在任何情况下,切口 1530 可被设置成使桥接件 1526 保持与所需钉的连接。在其他实施方式中,桥接件 1526 可与两个相邻的钉 1506 分离并且落入钉仓 1500 和 / 或滑动件 78 内的腔 (未显示) 中。在这些实施方式中,分离的桥接件 1526 可通过除去钉仓、和 / 或经过在钉仓和 / 或滑动件任意之一的检修孔盖板除去它们而从缝合器中被除去。在各种实施方式中,切口 1530 没有被包括在每个桥接件 1526 中。在这些实施方式中,多个钉可在被放置之后保持彼此连接而其他钉可被分离。在这些实施方式中,当插入到组织中时钉排的硬度可通过钉被连接还是分离的选择性交替来控制。

[0372] 参见图 146,桥接件 1526 可包括大体上为平坦的顶面 1532,其基本上与钉冠 1513 的顶面齐平。桥接件 1526 可进一步包括在桥接件 1526 的底部中的大体上为弓形的表面或者凸形部 (lobe) 1534,使桥接件 1526 的最厚部分与钉 1506 相邻。由于这种构造,钉带 1528 的整体偏转可被降低,使钉带 1528 更容易插入到钉仓中。在其他实施方式中,参见图 148-150,桥接件 1536 可具有朝上、即与面向桥接件 1526 的相反方向的凸形部 1534。作为具有平坦表面 1532 的桥接件 1526 和 1536 的结构的替代,桥接件可包括在桥接件两侧上的弓形构造。在这些实施方式中,与图 142 和 143 中的实施方式类似,桥接件可偏转以允许在相邻钉 1506 之间的一些相对运动。

[0373] 在各种其他实施方式中,参见图 151-157,钉带可从钉仓的底部被加载到钉仓中。例如,参见图 155-157,钉仓 1550 包括其尺寸和构造分别被设置成用于容纳钉带 1540 和 1542 的腔 1552 和 1554。在使用时,钉带 1540 和 1542 分别与底面 1551 中的开口 1555 和 1557 对准并被插入到腔 1552 和 1554 中。在各种实施方式中,钉带 1540 和 1542 可被构造造成使它们被压配合到腔 1552 和 1554 中。在这些实施方式中,与上面类似,可变形构件 1512 可与腔的侧壁接合以将钉带 1540 和 1542 保持在钉仓 1550 中。在各种实施方式中,钉带 1540 和 1542 的钉冠 1513 和 / 或桥接件 1538 的尺寸可被设置成使它们以摩擦配合的方式与腔 1552 和 1554 的侧壁接合。在其他实施方式中,钉仓 1550 和钉带 1540 和 1542 可包括协作的止动部件,止动部件将钉带保持在钉仓中。一旦被插入到腔中,钉带 1540 和 1542 的钉 1541 可被定位成使它们的可变形构件 1512 的一部分延伸穿过顶面 1553 中的开口 1559 和 1561。如图 151 所示,钉 1541 的可变形构件 1512 可从钉冠 1513 大体上垂直延伸。

[0374] 与上面类似,参见图 155 和 156,钉带 1540 和 1542 可从图 155 中示出的第一位置到图 156 中示出的第二位置向着定位在相对的顶面 1553 的砧座向上行进穿过腔 1552 和 1554。当钉带 1540 和 1542 行进到图 153 所示的位置中时,桥接件 1538 可压靠在钉仓 1550 的剪切部 1560。此后,钉带可被进一步向上推动,引起剪切部 1560 将桥接件 1538 从一个或

多个钉 1541 上断开,如上所述。参见图 154,腔 1552 中的剪切部 1560 包括从其上延伸并被构造成将桥接件 1538 在位置 1564 处从钉冠 1531 上断开的突起 1562(图 151)。

[0375] 在这里描述的任何一种实施方式中,包覆模制到钉上形成钉冠 1513 和桥接件 1526、和 / 或桥接件 1508 的材料可包括可溶解、可生物吸收或者可生物分解材料。此外,与上面类似,在各种实施方式中,可生物吸收材料可包括例如至少一种混合到其中或者涂敷到其上的治疗药物。与上面类似,在各种实施方式中,驱动器可与钉的钉冠连接和 / 或其一体模制成。

[0376] 在替代实施方式中,代替带,钉例如可以“盘 (puck)”构型连接。在各种实施方式中,参见图 158,钉盘 1571 和 1572 包括通过桥接件 1574 和 1575 相互连接的钉 1506。钉盘 1571 具有通过两个桥接件 1574 和两个桥接件 1575 相互连接的五个钉。如图 158 所示,桥接件 1575 连接相邻的钉 1506,使它们的钉冠 1513 的顶部大体上彼此齐平,但是,桥接件 1574 连接相邻钉 1506,使它们的钉冠 1513 的顶部彼此在垂直方向交错。类似地,钉盘 1572 包括由两个桥接件 1574 和两个桥接件 1575 相互连接的四个钉 1506。

[0377] 参见图 159 和 159A,钉仓 1576 包括尺寸和构造设置成容纳钉盘 1571 的腔 1577,并包括尺寸和构造设置成容纳钉盘 1572 的腔 1578。参见图 160,钉仓 1576 进一步包括尺寸和构造设置成分别将钉盘 1571 和 1572 支撑于其上的驱动器 1579 和 1580。更具体地说,参见图 161-163,驱动器 1579 和 1580 可包括剪切部 1581,钉盘 1571 和 1572 被支撑在剪切部 1581 上。在被插入到腔 1577 和 1578 中之后,参见图 163,桥接件 1574 和 1575 被定位在剪切部 1581 上方。在使用时,如上所述,驱动器 1579 和 1580 通过凸轮滑动件向着钉仓 1576 的仓板 1582 升高。但是,参见图 163,一旦驱动器 1579 和 1580 接触桥接件 1574 和 1575,并且钉盘 1571 和 1572 的向上运动被钉仓 1576 阻止,驱动器 1579 和 1580 的进一步向上运动引起剪切部 1581 将桥接件 1574 和 1575 断开,从而将钉 1306 分开。一旦桥接件 1574 和 1575 已经断开,驱动器 1579 和 1580 的支撑面 1582 被构造成向着砧座向上推动钉 1306,如上所述。参见图 164 和 164A,替代钉仓 1583 被示出,其具有尺寸和构造设置成容纳钉盘的替代构造的凹槽。

[0378] 在本发明的至少一种实施方式中,参见图 165 和 166,钉盘 1584 和 1585 可被构造成使与钉 1587 相互连接的桥接件 1586 例如包括从其上延伸的剪切部 1588。在本实施方式中,参见图 167,剪切部 1588 可被构造成切割钉仓 1590 的仓板 1589。更具体地说,当钉盘 1585 由凸轮滑动件 1591 升高时,例如,剪切部 1588 可冲破仓板 1589,使钉盘 1585 在被放置时可升高到仓板 1589 之上。结果,钉 1587 可在钉仓 1590 从外科部位除去之前从钉仓 1590 完全被放置。在替代实施方式中,虽然没有示出,钉仓还可包括将钉 1587 从桥接件 1586 上分开的剪切部,和 / 或在剪切部 1588 已经切开钉仓仓板 1589 之后还包括剪切部 1588。与上面类似,桥接件 1589 可包括被构造成与凸轮滑动件 1591 协作的倾斜表面 1592。

[0379] 参见图 168,钉 1465 每个都可包括第一可变形腿部 1466、第二可变形腿部 1467 以及连接可变形腿部 1466 和 1467 的基部 1468。与具有大体上与其腿部共面的基部的现有钉不同,基部 1468 可沿着横向于由腿部 1466 和 1467 限定的平面的至少一个方向延伸。更具体地说,基部 1468 可包括第一部分 1469 和第二部分 1470,第一部分 1469 和第二部分 1470 分别从腿部 1466 和 1467 侧向延伸并在第一部分 1469 和第二部分 1470 之间形成一角度。在本实施方式中,参见图 169,第一部分 1469 相对于第二部分 1470 形成大约 90 度的角度。

但是,本发明不限于 90 度的角;而是任何合适的角度都可被使用。更具体地说,第一部分 1469 和第二部分 1470 之间的角度在一些实施方式中可以是大于 90 度的角度,在其他实施方式中可以是小于 90 度的角度。此外,在其他实施方式中,基部 1468 可包括多个大体上线性的段和 / 或弧形部分。

[0380] 钉 1465 可进一步包括包覆模制在基部 1468 上的钉冠 1471。更具体地说,由于如上所述的基部 1468 的构造,钉冠 1471 也可相对于由腿部 1466 和 1467 之间限定的平面横向延伸。参见图 168 和 169,钉冠 1471 可包括尺寸和构造设置成用于将组织支撑于其上的组织接触表面 1472。由于钉冠 1471 的结构,组织接触表面 1472 可比现有钉的组织接触表面更大。因此,更大的接触表面可降低作用在捕获于钉内的组织上的局部压强。如同该技术领域中已知的那样,降低该局部压强可降低组织坏死的可能性而不减小作用在组织上的压缩力。换言之,作用于组织上的压强是作用于组织上的力除以其作用面积的函数。增大面积可降低局部压强同时不降低由钉施加的夹钳力。

[0381] 此外,由于基部 1468 和钉冠 1471 的缘故,钉冠 1471 的更大表面积可在钉已经被放置到组织中之后改善钉冠 1471 和周围组织的稳定性。更具体地说,在现有钉被放置之后,这些现有钉的相对较窄的钉冠不能防止钉相对于组织摇摆或者不能防止钉张紧围绕钉周围的组织。由于钉冠 1471 的构造,钉 1465 可降低并可能消除这些现有技术的问题。更具体地说,由于更大接触表面 1472 的缘故,钉冠 1471 更稳定,即其不太可能相对于组织旋转。此外,由于现有钉更窄的构造的缘故,现有钉的钉冠会切割经过下面的组织。由于钉冠 1471 的更大构造的缘故,钉 1465 可减少甚至消除这种可能性。在替代实施方式中,参见图 173,钉组件 1479 可包括钉 1400 的多个“J”形可变形构件(图 122 和 123)。

[0382] 为了进一步改善钉 1465 的稳定性,例如,两个相邻钉 1465 可通过桥接件 1473 连接在一起。更具体地说,参见图 168 和 169,第一钉的基部 1468 和钉冠 1471 可沿着一个方向侧向设置,并且第二钉的基部 1468 和钉冠 1471 可沿着相反方向侧向设置。这些相对设置的部件可通过提供在组件的相对侧上的稳定表面而改善钉的稳定性。参见图 172,两个钉可从钉仓 1475 中由凸轮滑动件 1474 同时放置。为了便于钉放置,与上面类似,钉仓 1475 可包括槽 1476,槽 1476 的尺寸和构造被设置成容纳从钉 1465 的钉冠 1471 延伸的键 1477。更具体地说,键 1477 和槽 1476 可被构造成将钉 1465 相对于钉仓 1475 的运动限制成大体上为线性向上运动。另外,与上面类似,每个桥接件 1473 可包括被构造成与凸轮滑动件 1474 协作的一体驱动器 1478。在至少一种实施方式中,钉冠 1471、桥接件 1473 和驱动器 1478 可包括可溶解或者可生物吸收材料。

[0383] 如同在本领域已知的那样,钉可被放置到组织中,使钉成排对准。但是,在过去,由于在钉之间的可能泄露通道,被构造成对角模式(diagonal pattern)的钉受到限制。本发明的钉可克服这些现有问题。参见图 174 和 175,钉 1480 每个都包括从钉冠 1482 延伸的两个可变形构件 1481 和连接钉冠 1482 的桥接件 1483。当钉 1480 被插入组织中时,如上所述,组织在钉冠 1482 与可变形构件 1481 之间被压缩。但是,在其中桥接件 1483 与钉 1480 一道被插入到身体中的实施方式中,桥接件 1483 还可压缩组织并闭合其间的任何泄露通道。参见图 175,钉仓 1484 中包括被构造成容纳对角模式的钉 1480 的凹槽 1485,使钉 1480 可被如上所述地放置到组织中。

[0384] 在替代实施方式中,在钉放置过程中一部分钉仓可从其上断裂。该部分可被构造

成定位在钉的基部与捕获在钉中的组织中间。更具体地说,参见图 176-178,外科缝合系统可包括具有与钉仓 1486 的仓板 1488 一体模制成的钉垫 1487 的钉仓 1486。钉仓 1486 可包括刻痕标记 1489 和围绕钉垫 1487 的槽 1490,使钉垫 1487 可以很容易与仓板 1488 分离。更具体地说,参见图 178,缝合系统可包括具有剪切部 1492 的驱动器 1491,剪切部 1492 被构造成当基部 1493 紧紧靠近钉架 1494 时压靠钉垫 1487 并且“冲切”钉垫 1487。在至少一种实施方式中,在钉垫已经被冲切掉之后,钉垫可被定位在基部 1493 与被捕获在钉中的组织之间。结果,钉垫 1487 可被构造成作为钉的钉冠起作用,或者在替代实施方式中,作为在钉与组织中间的支承构件起作用。在至少一种实施方式中,与上面类似,钉垫 1487 可包括可生物吸收材料。

[0385] 上面描述的钉可在各种外科技术中使用。例如,一种外科技术可包括横切组织或者中空器官的方法,所述方法包括如下步骤:将包括至少一个上面描述的钉的外科缝合系统定位在待横切组织附近,致动该外科缝合系统以将组织压缩在一起,致动外科缝合系统以使用钉紧固并分开组织,和从手术部位除去外科缝合系统。在至少一种实施方式中,外科技术可包括吻合两个中空器官和 / 或固定至少两个组织。

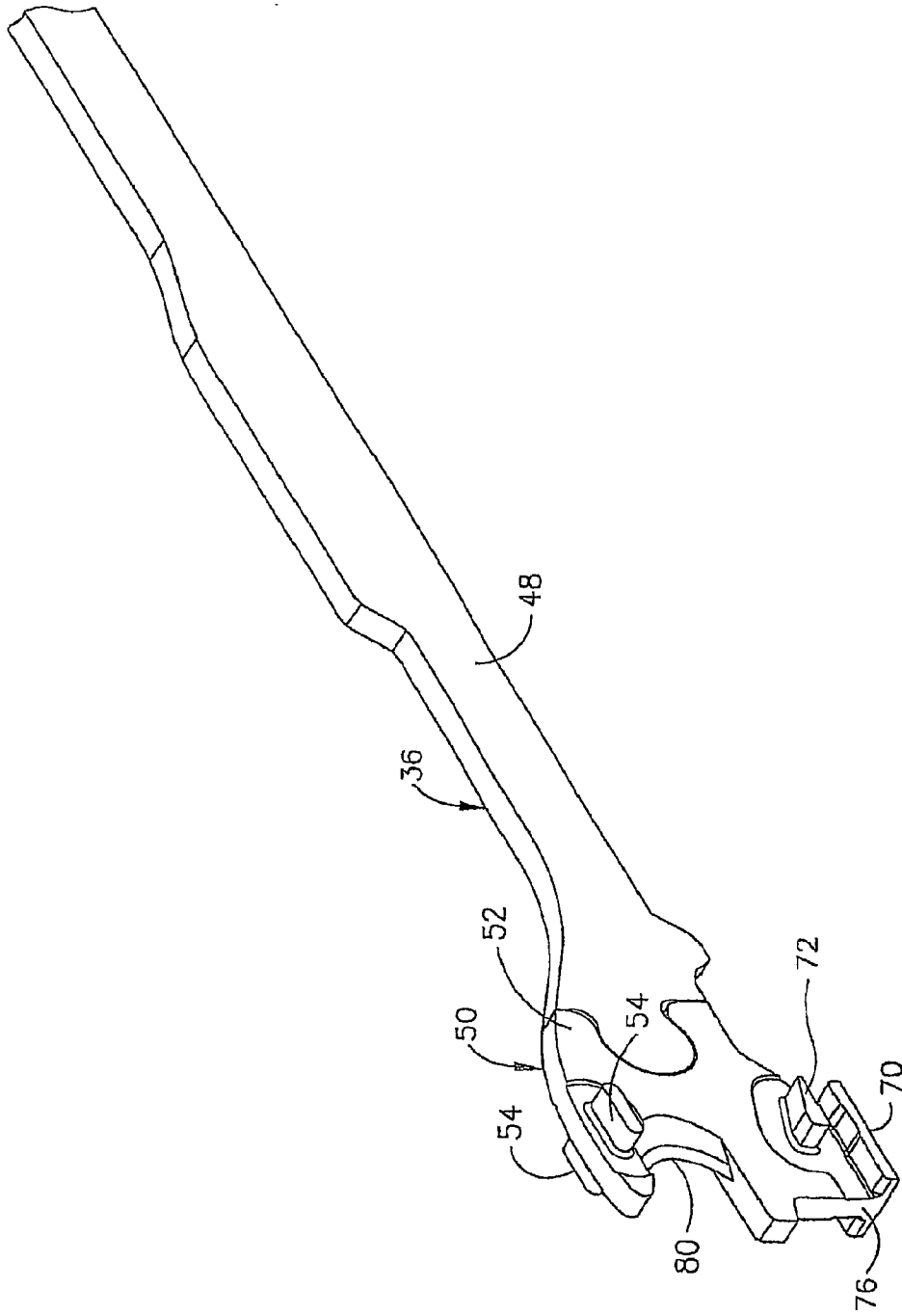


图 3

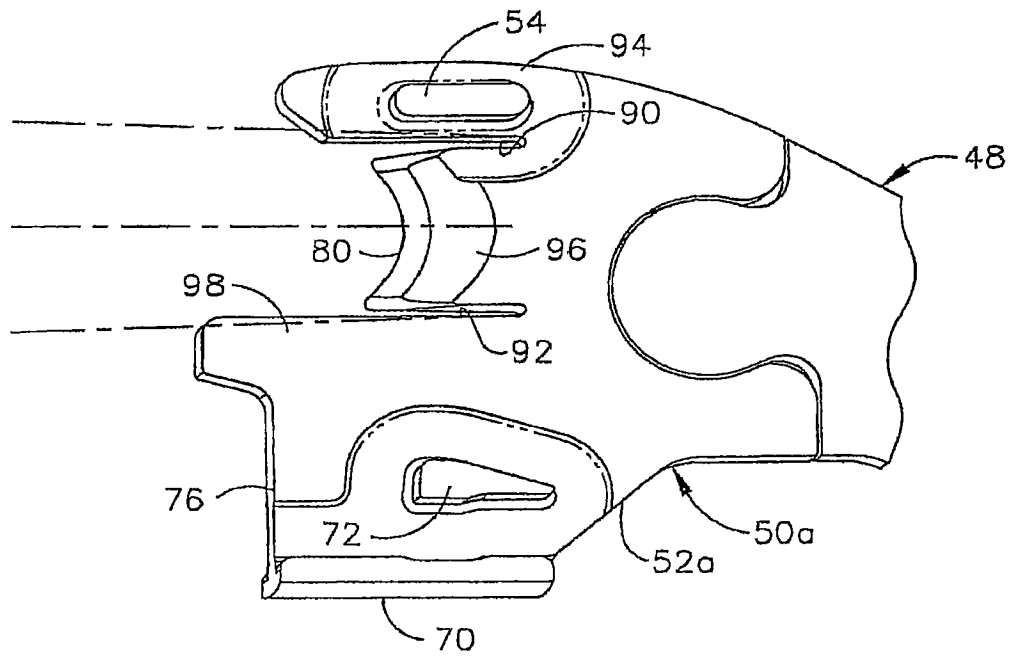


图 4

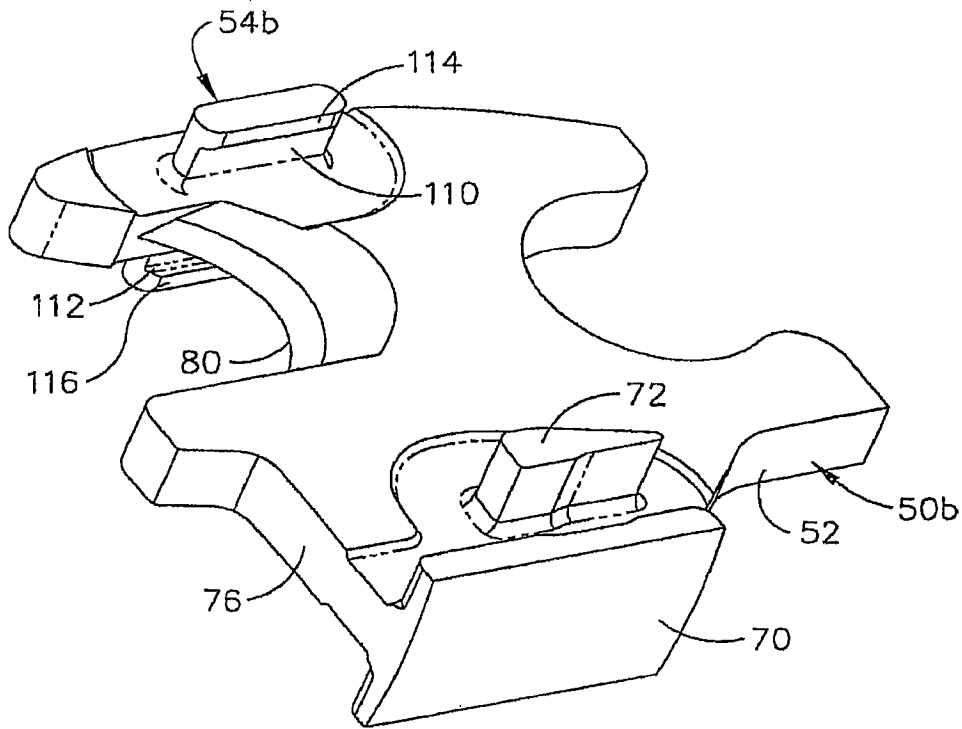


图 5

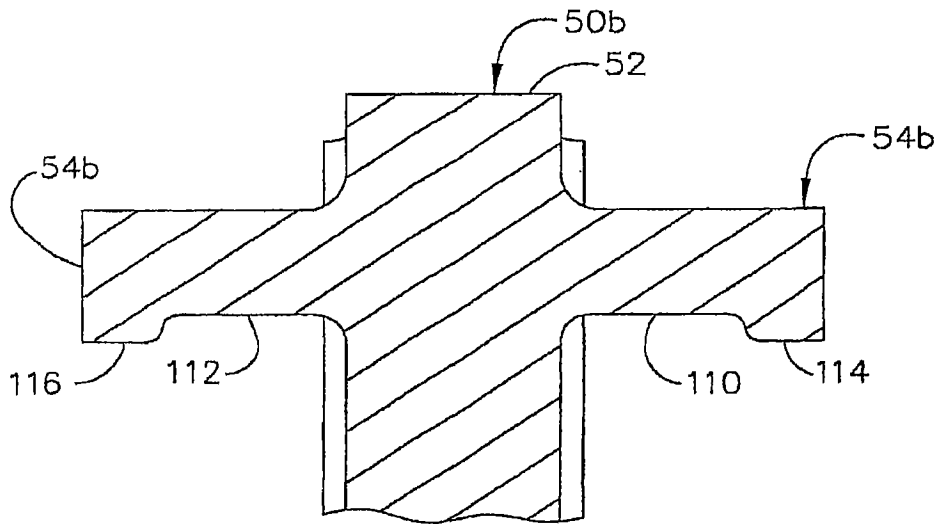


图 6

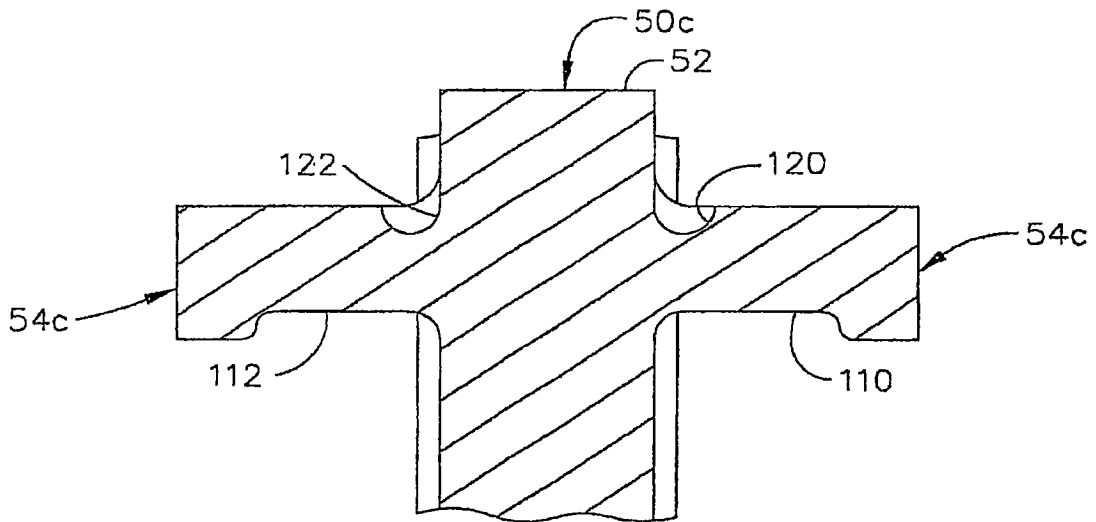


图 7

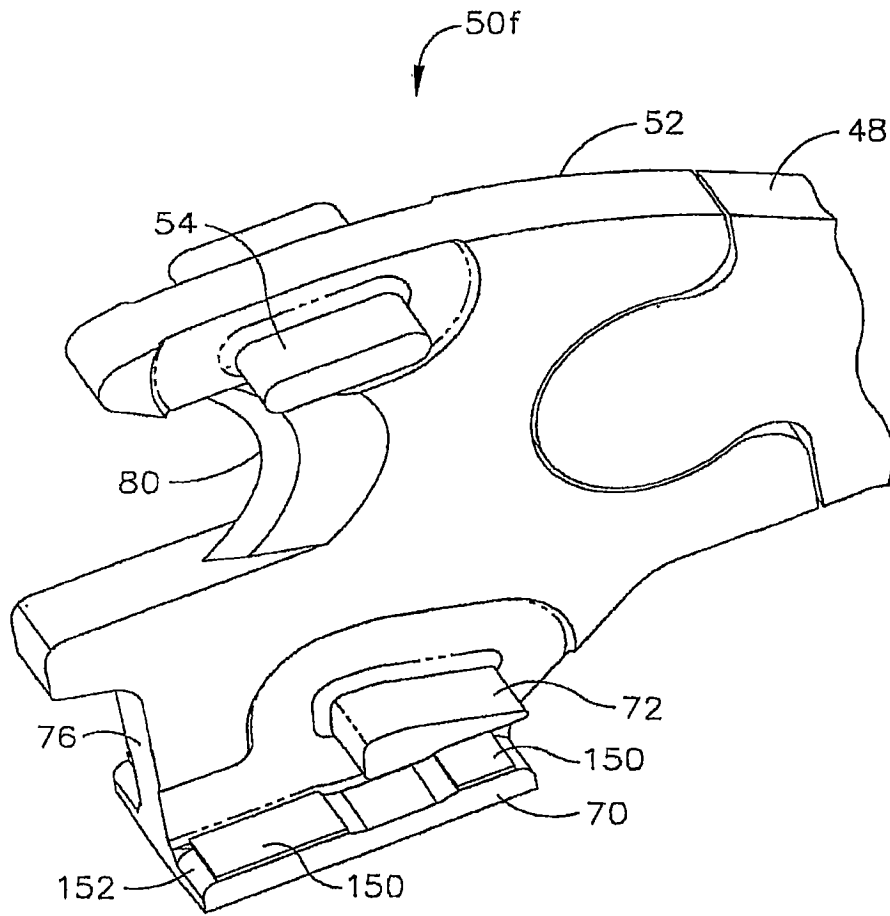


图 10

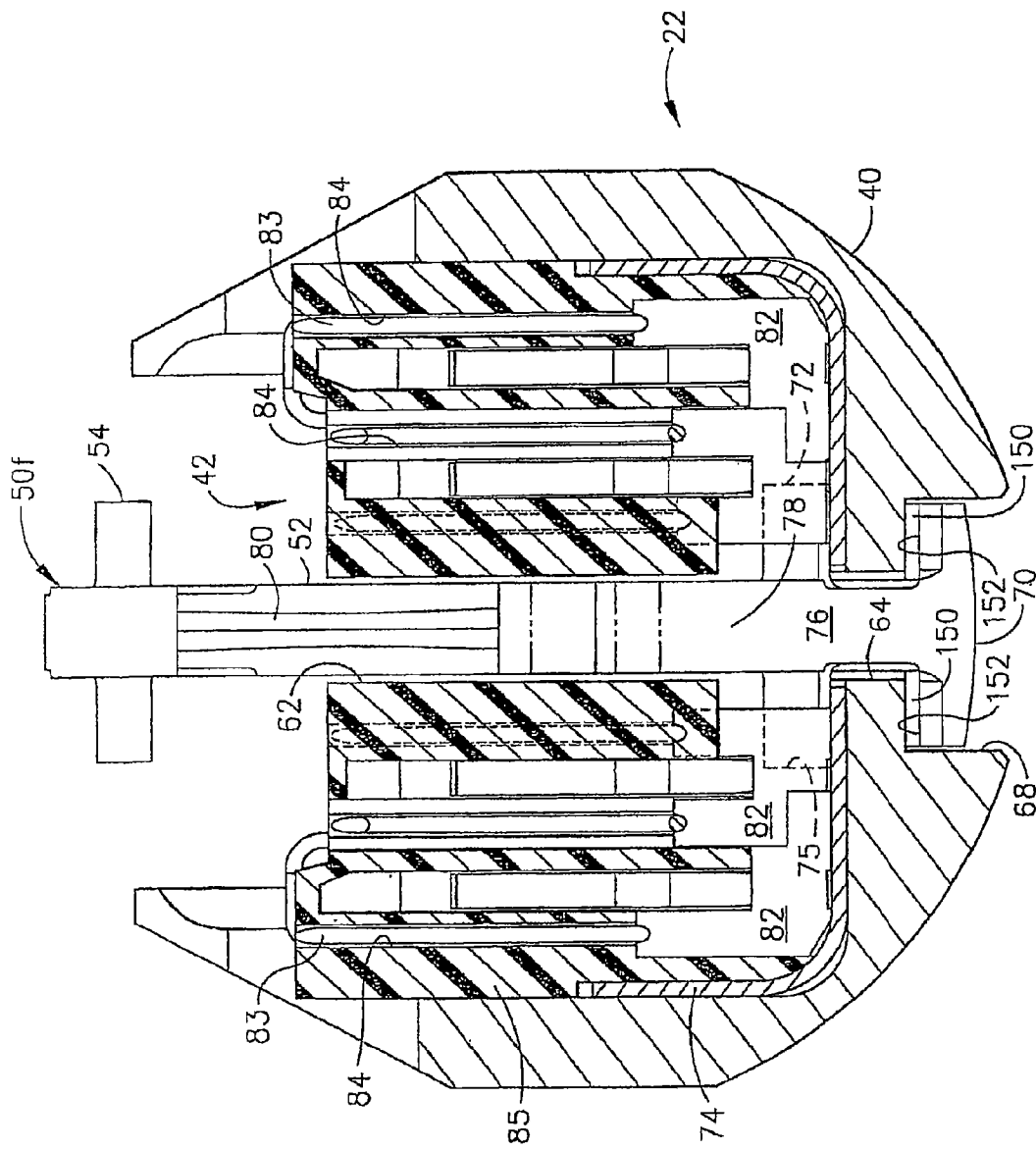


图 11

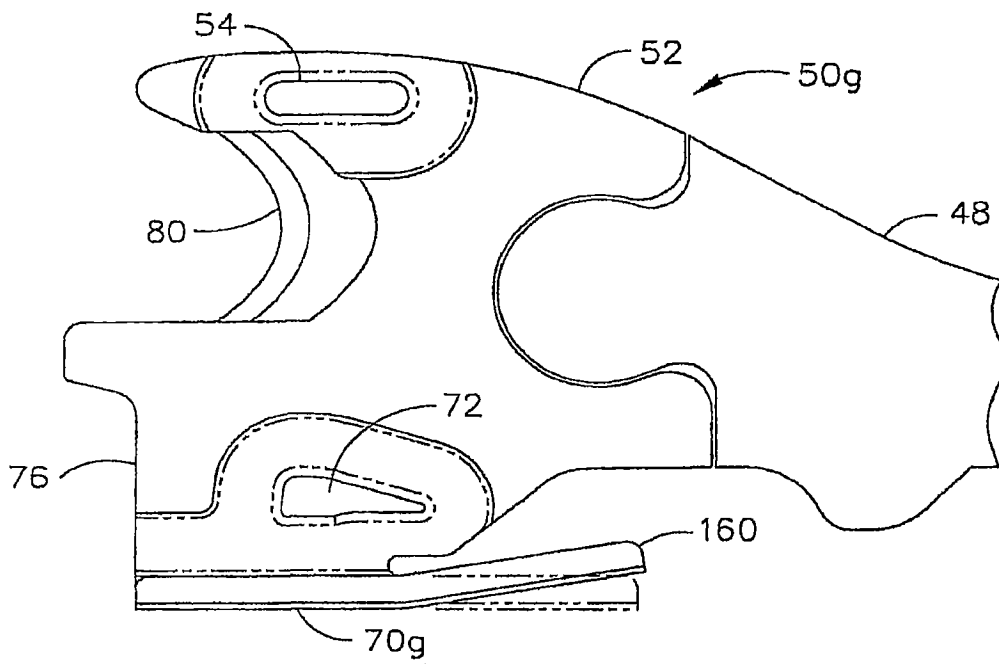


图 12

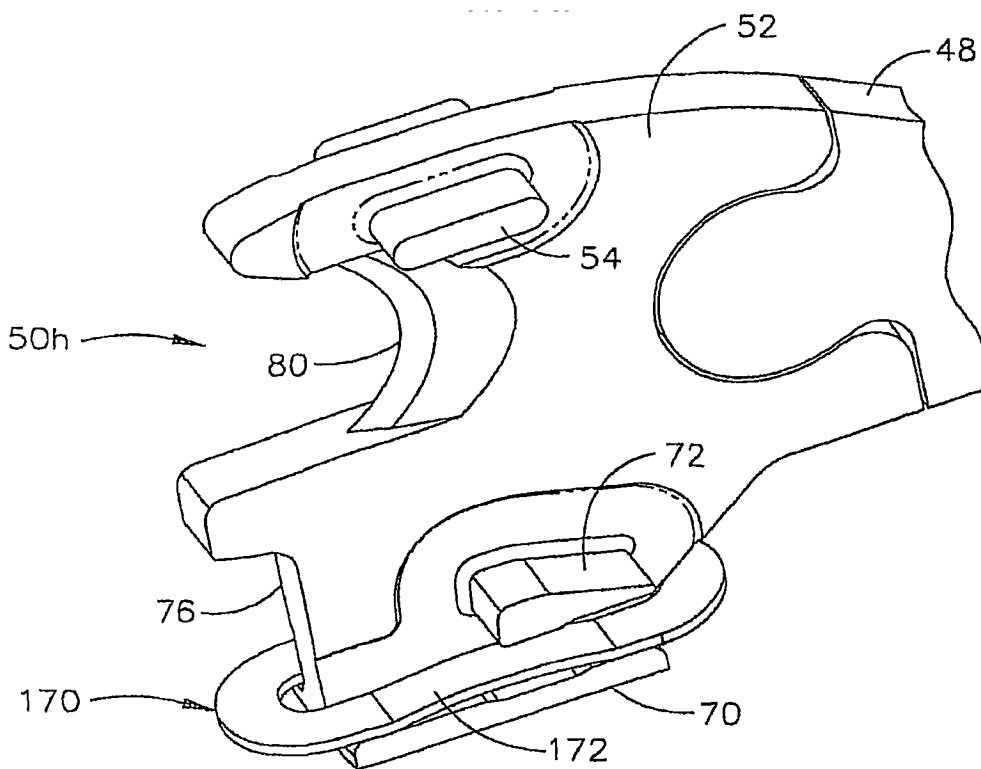


图 13

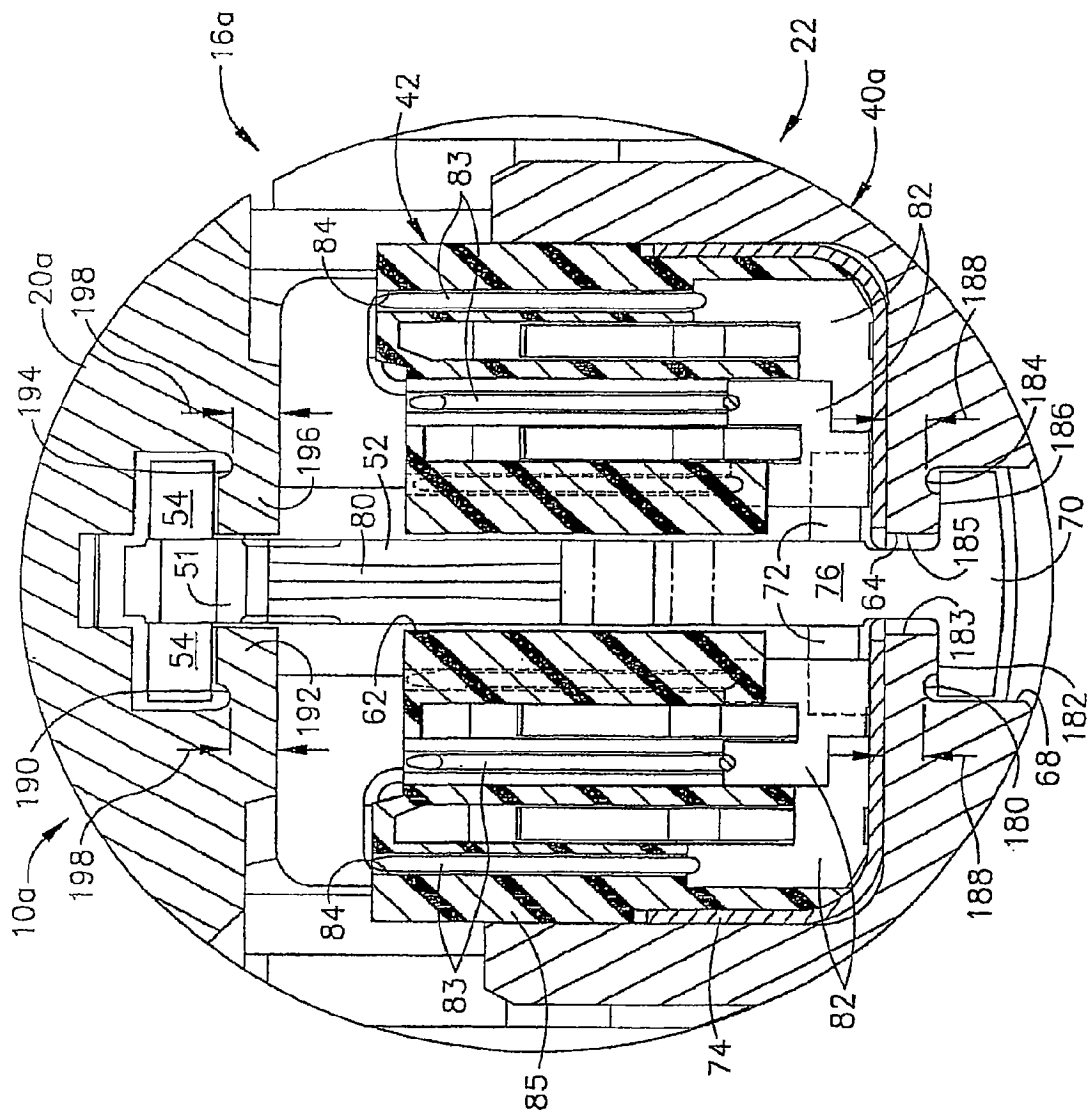


图 14

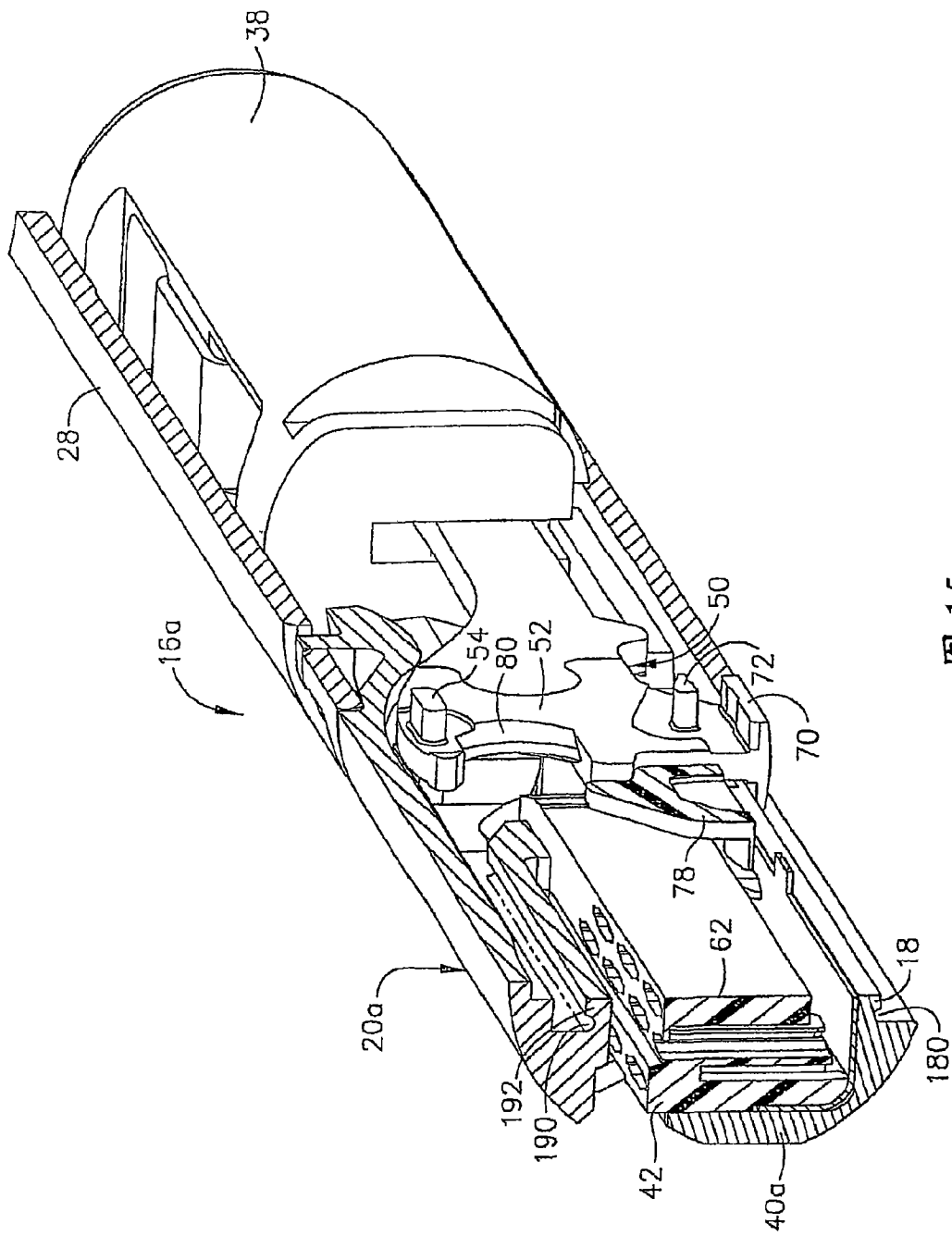


图 15

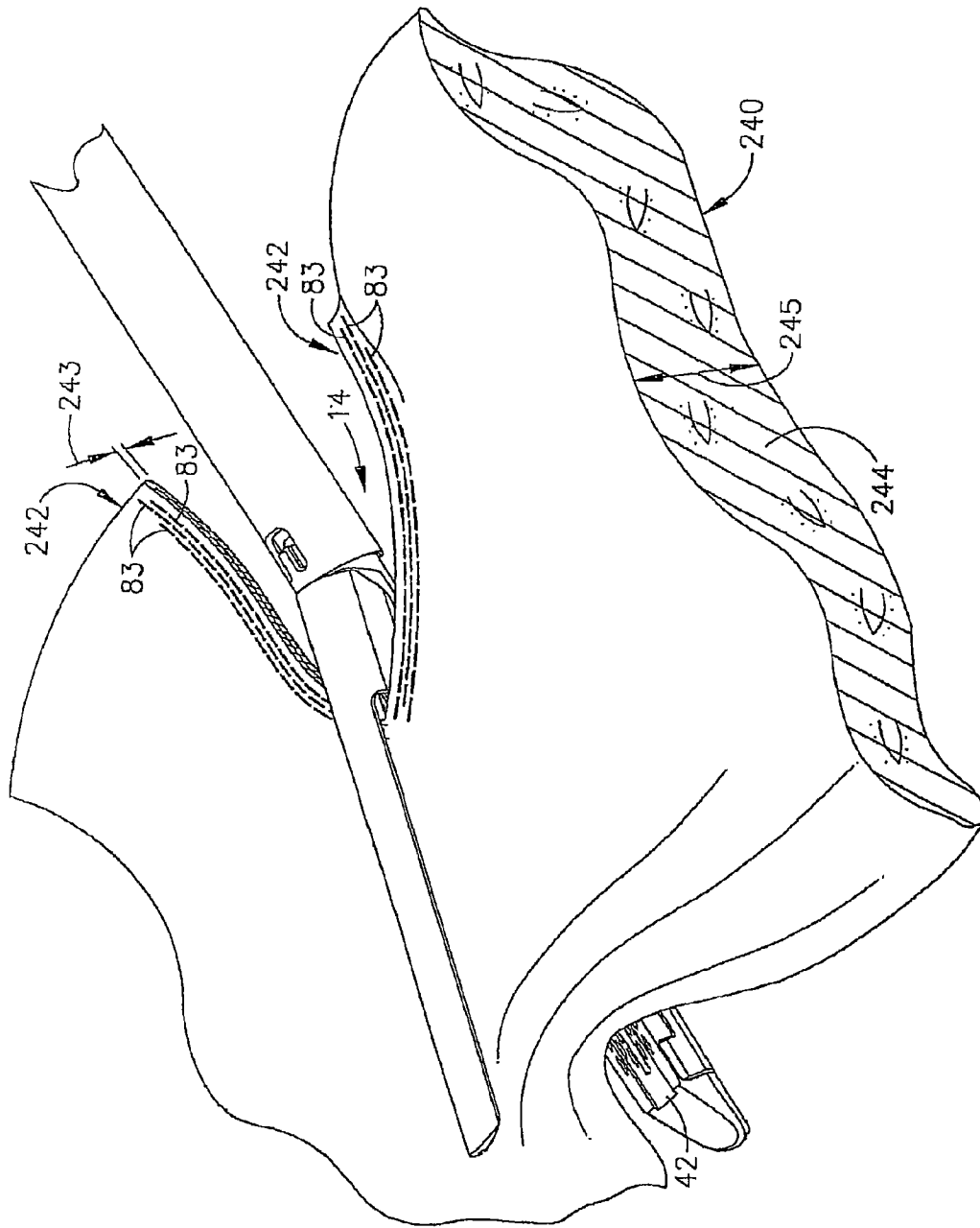


图 18

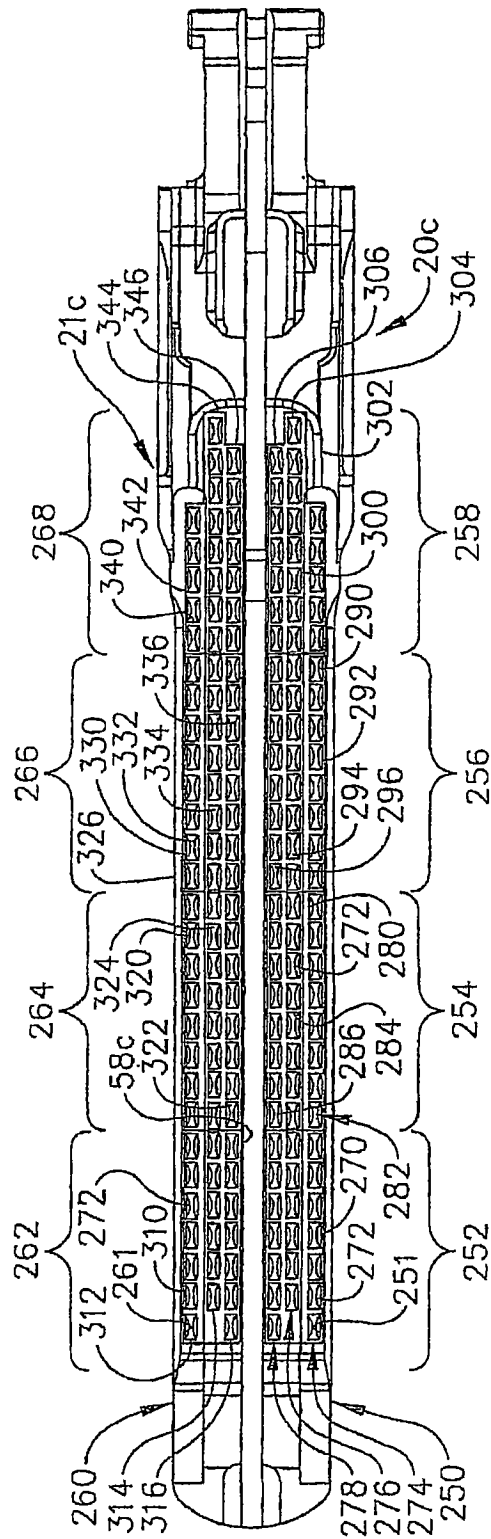


图 19

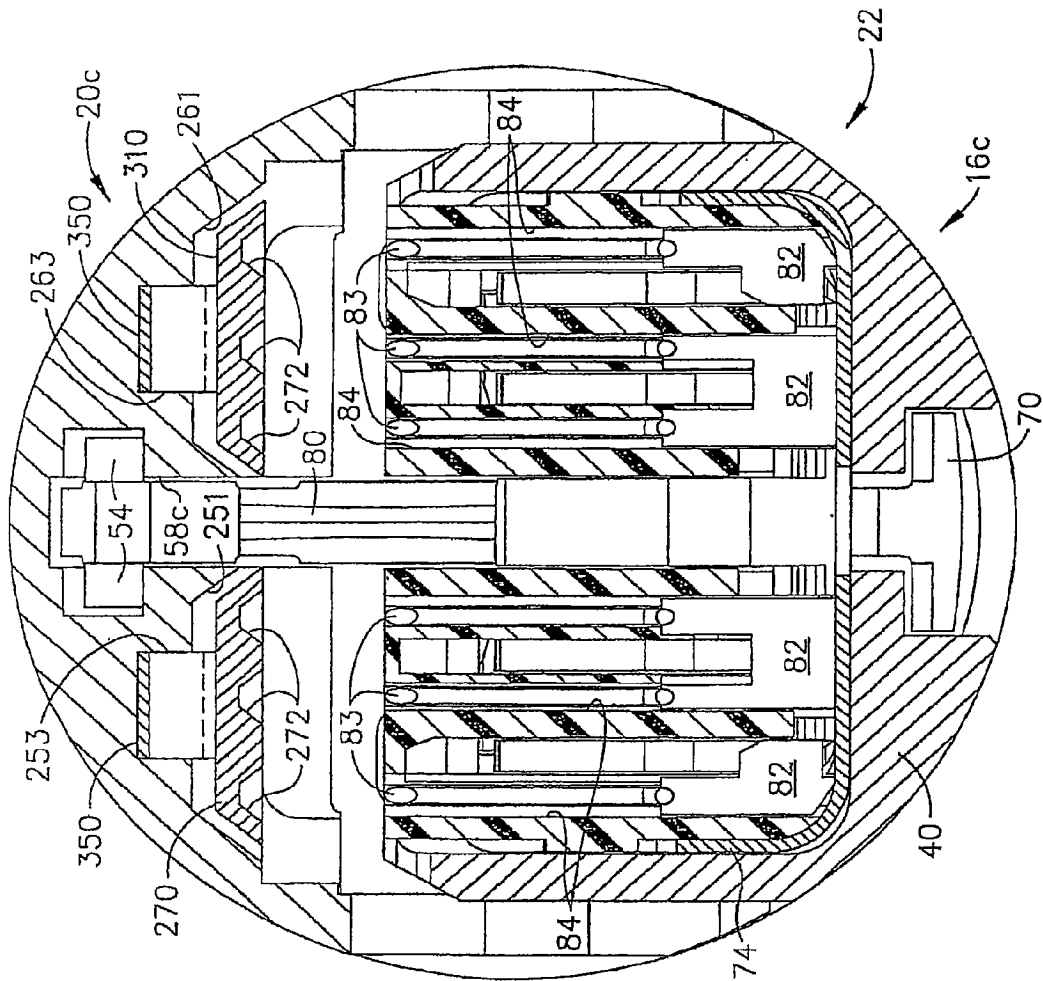


图 21

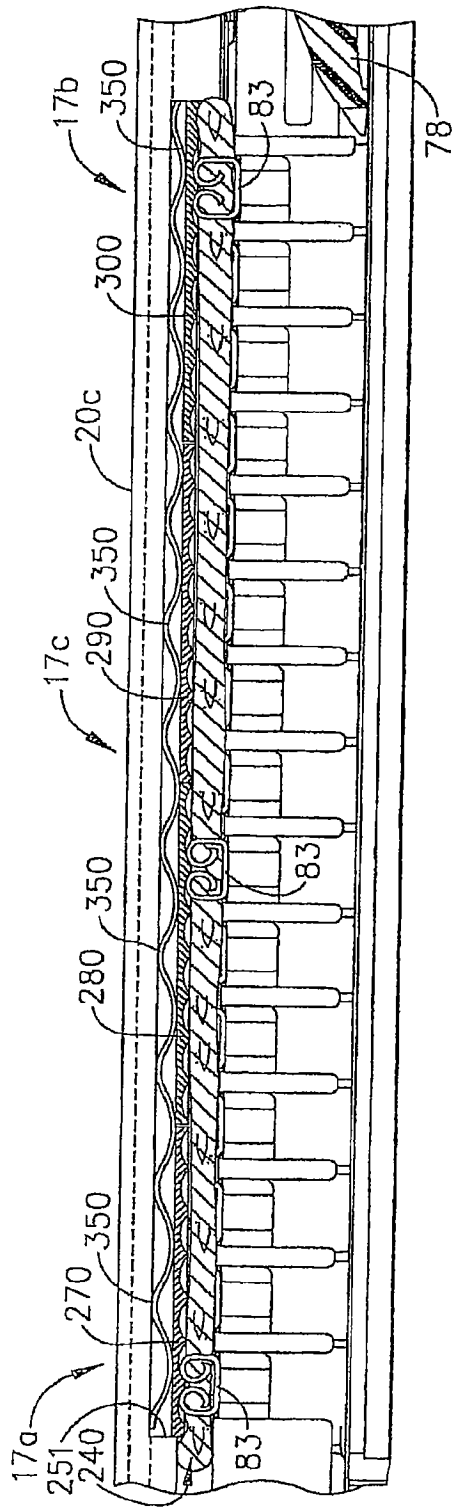


图 23

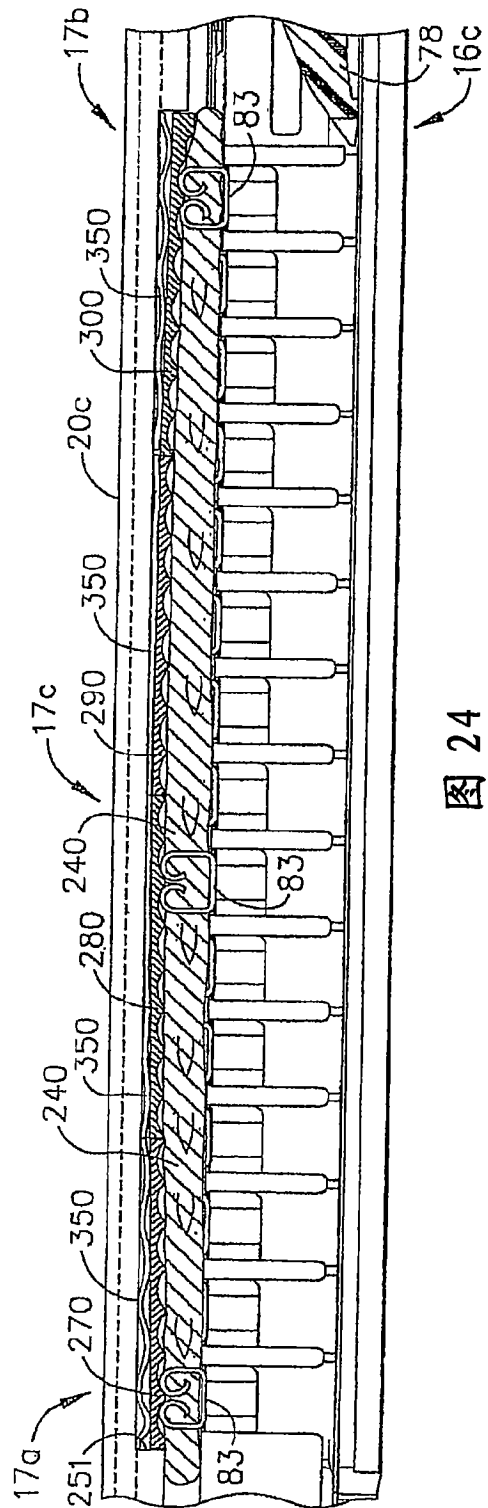


图 24

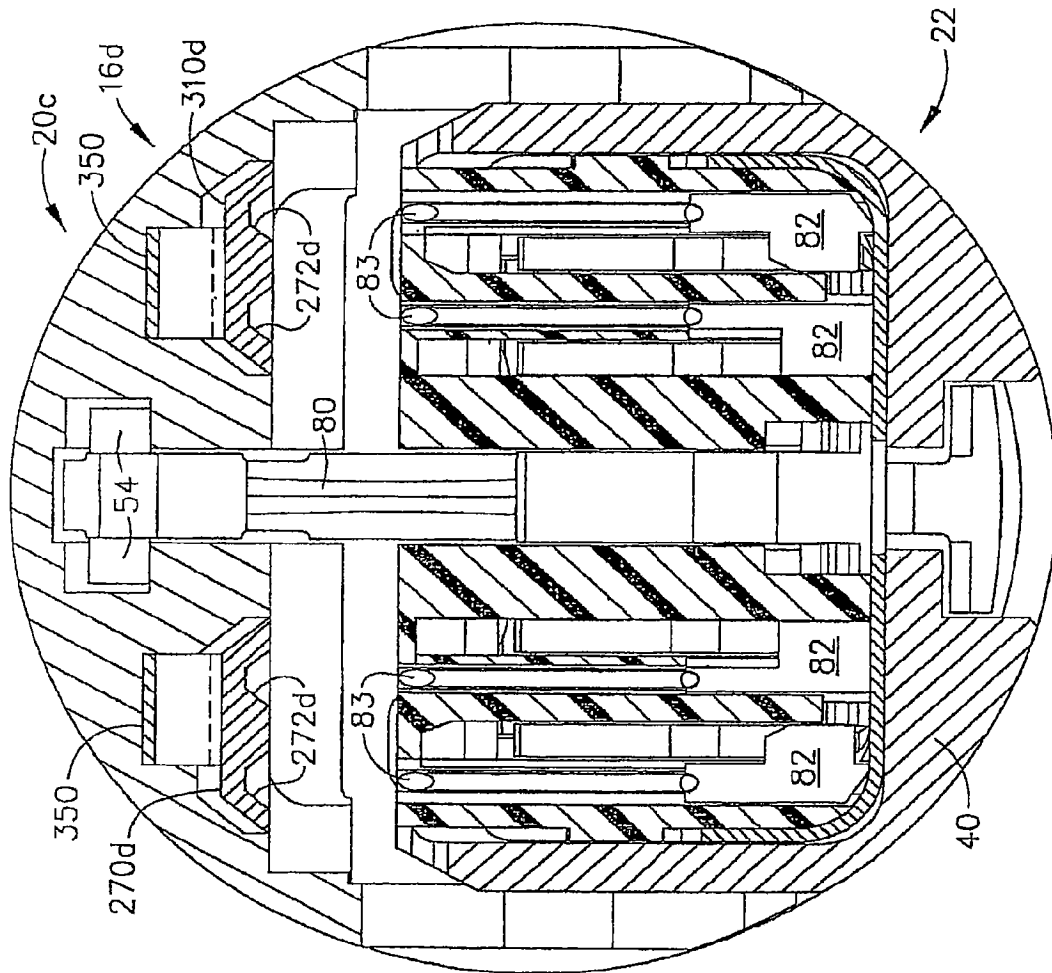


图 25

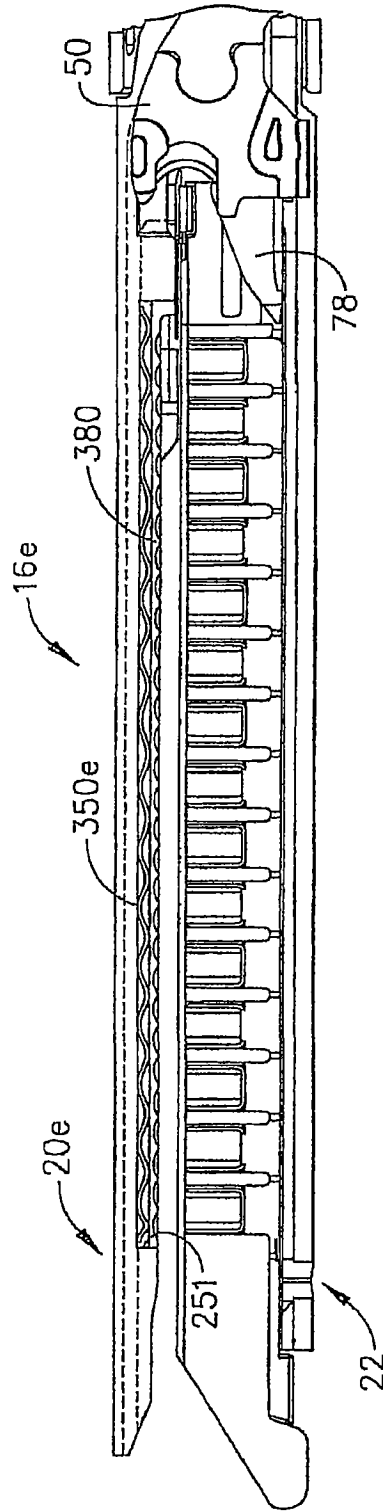


图 26

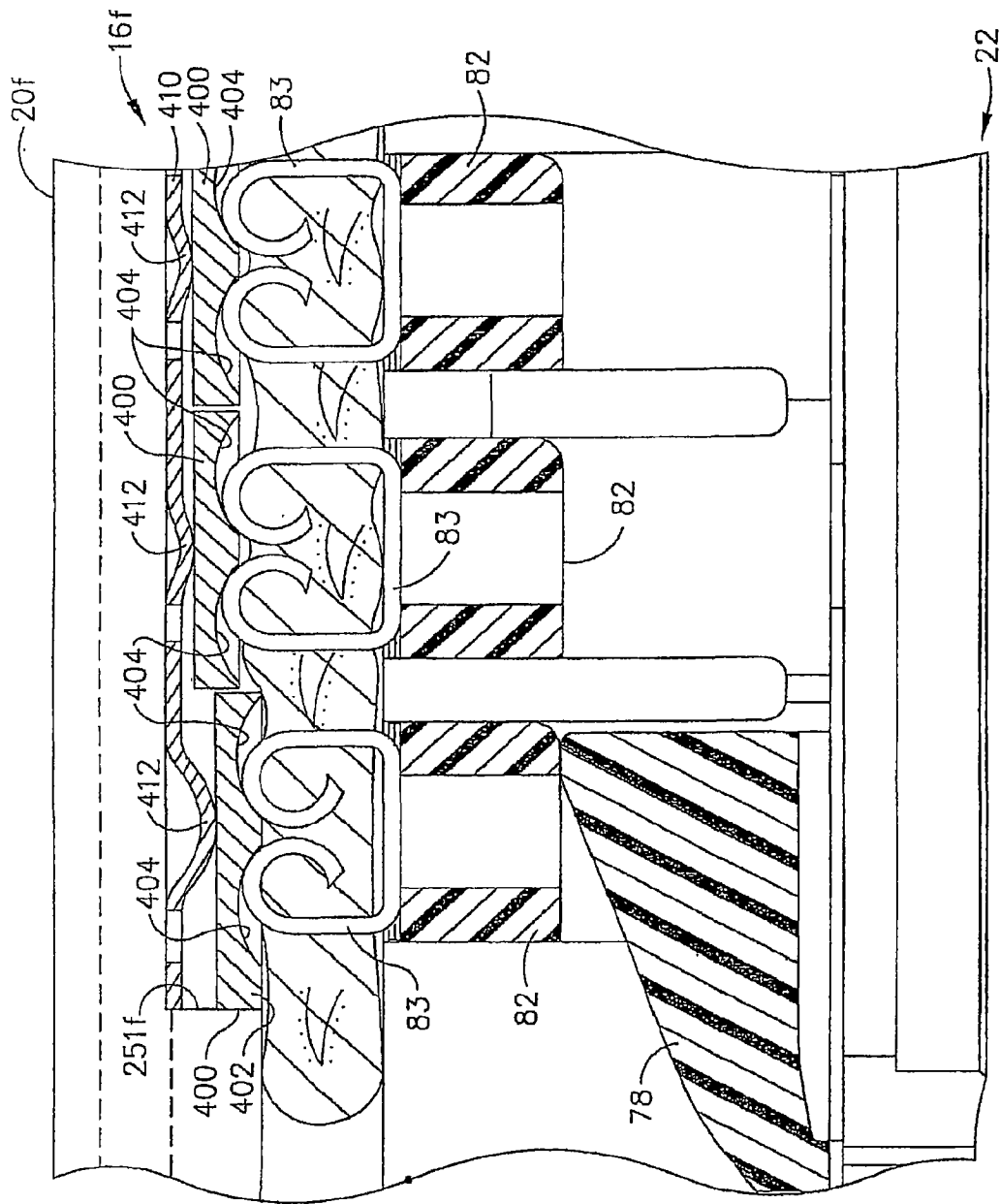


图 27

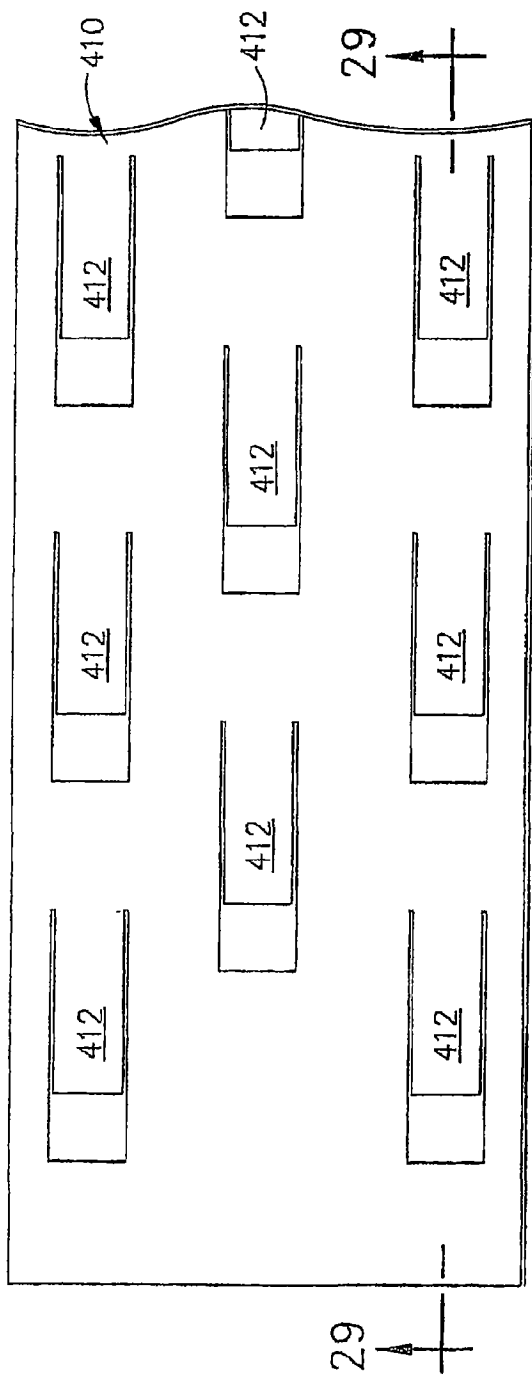


图 28



图 29

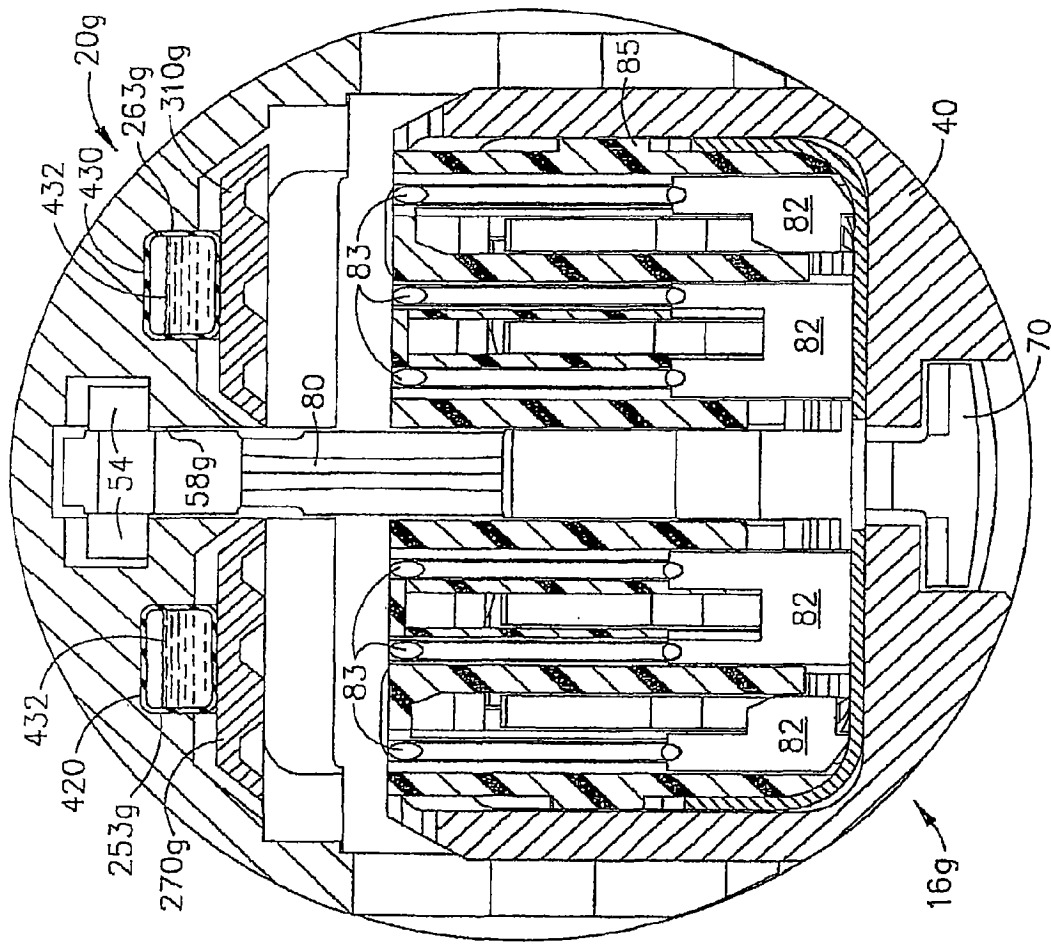


图 30

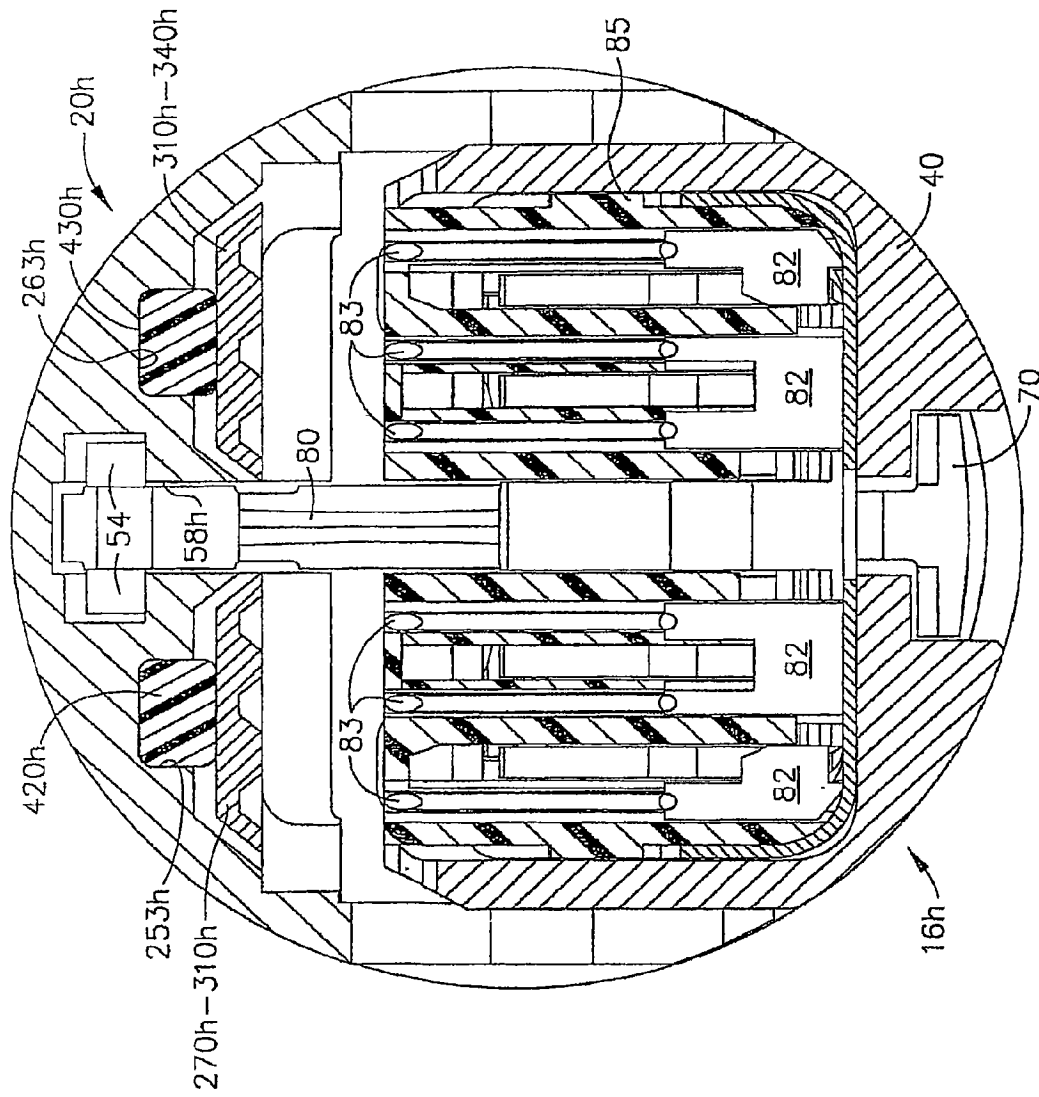


图 30A

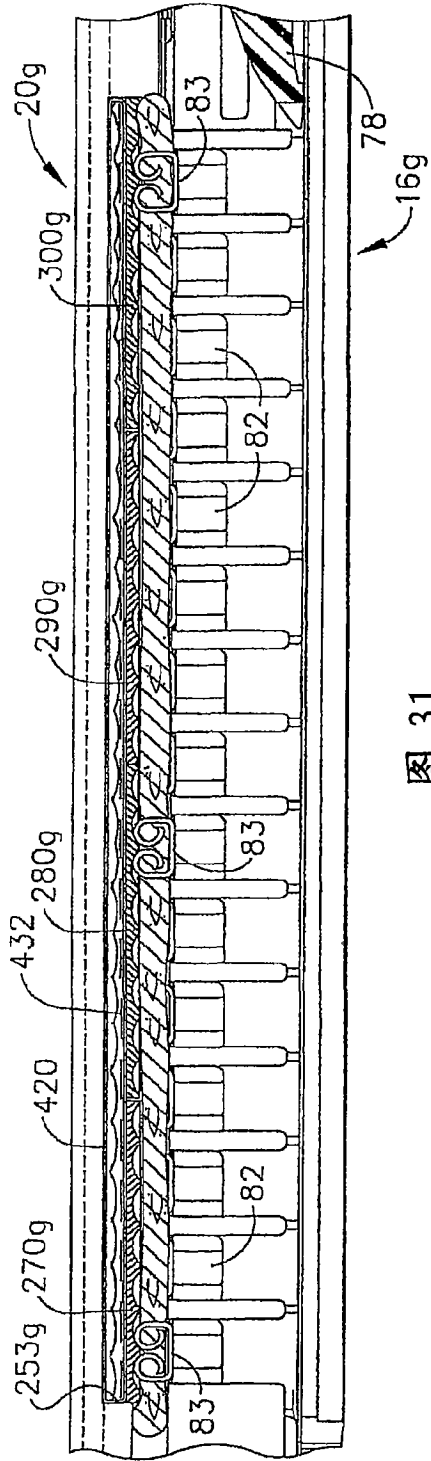


图 31

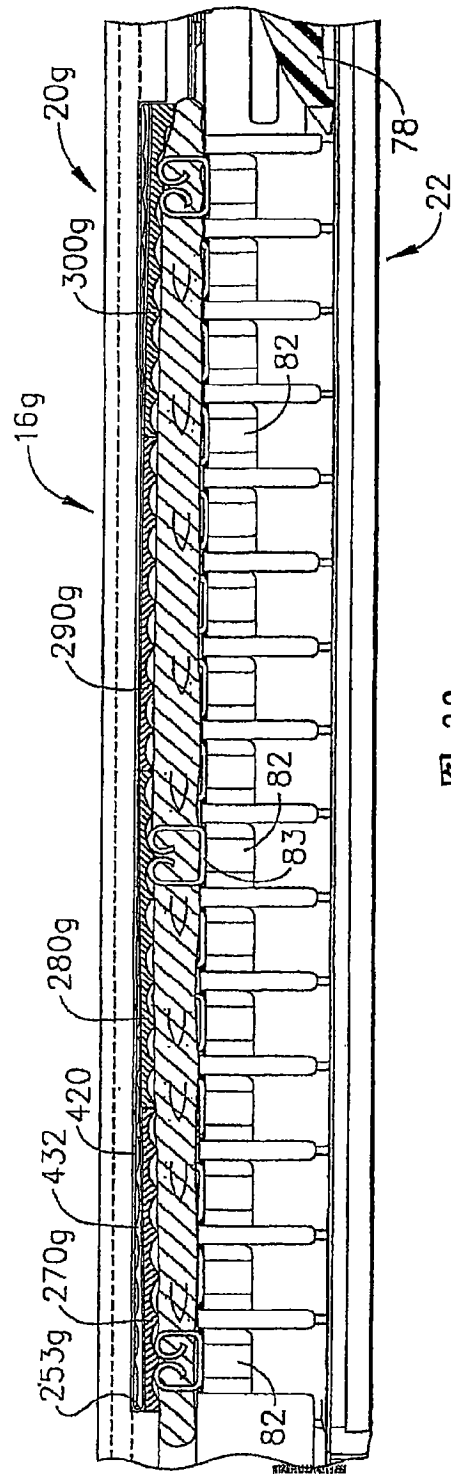


图 32

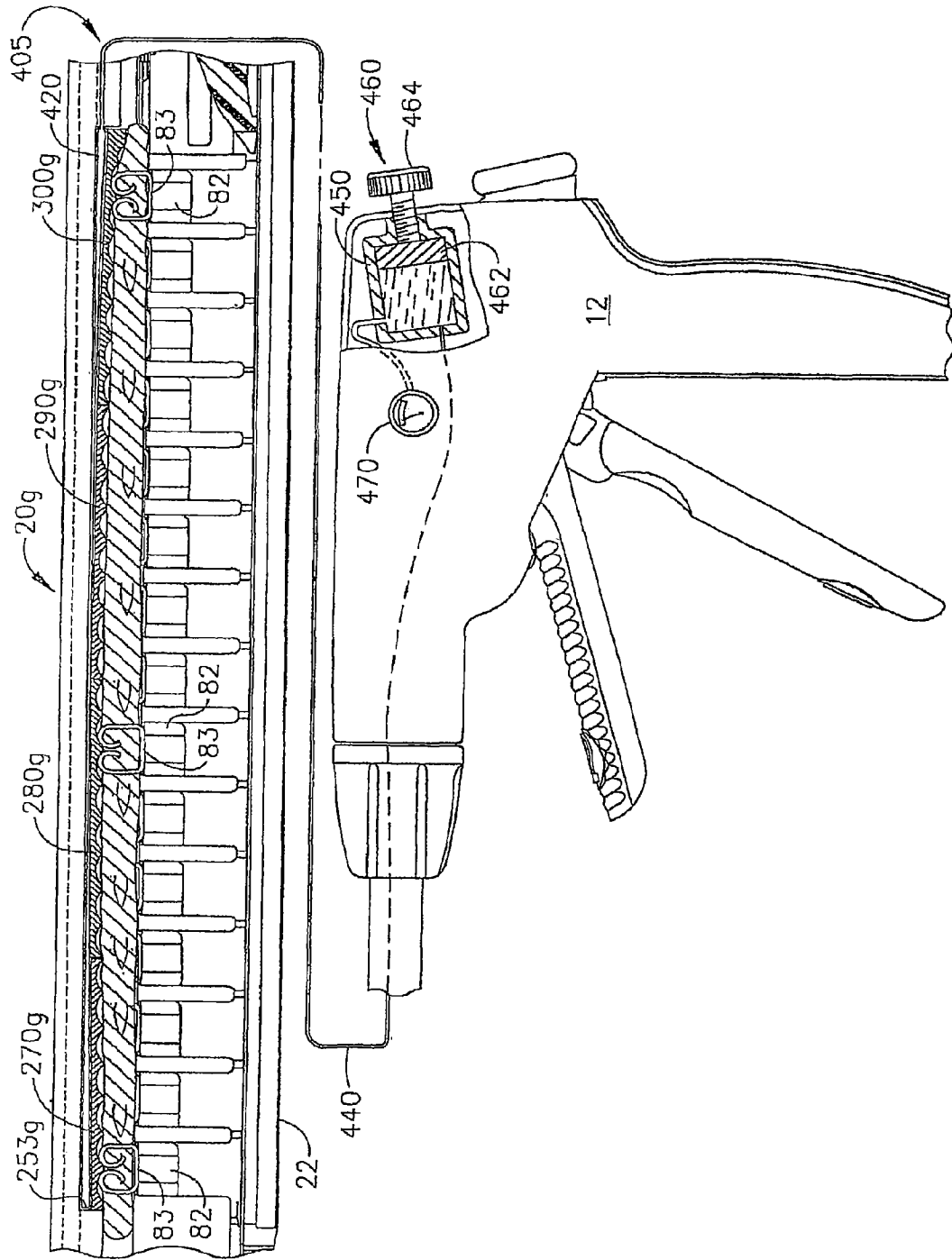


图 33

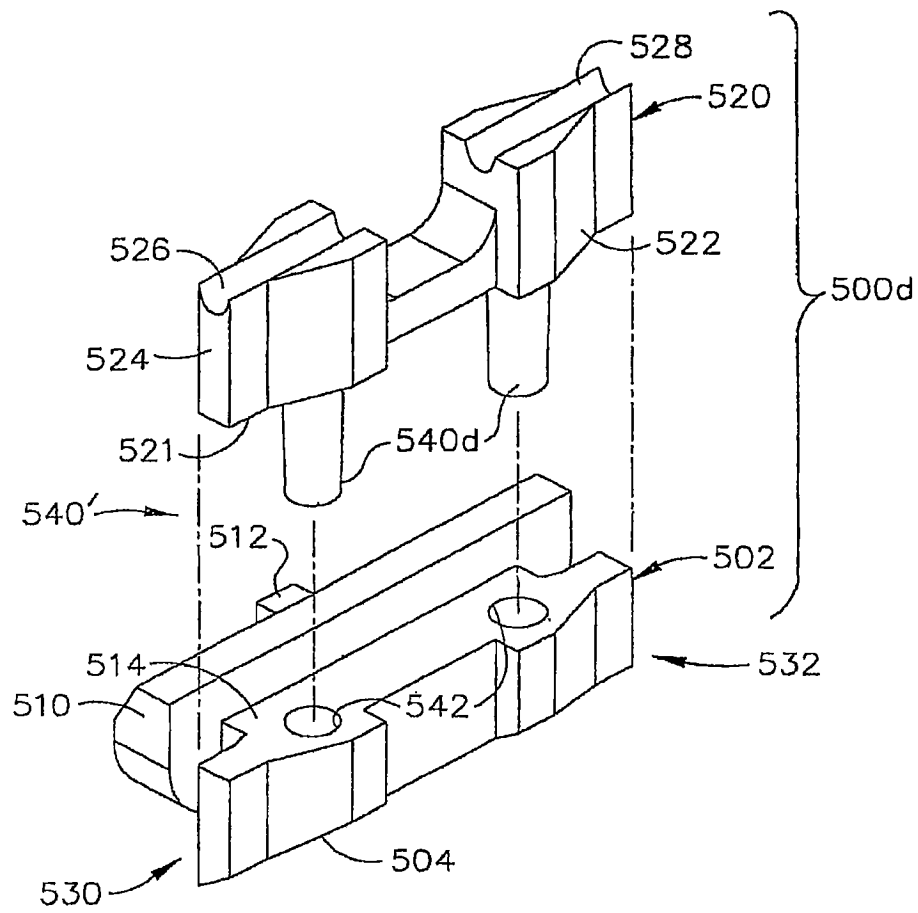


图 38

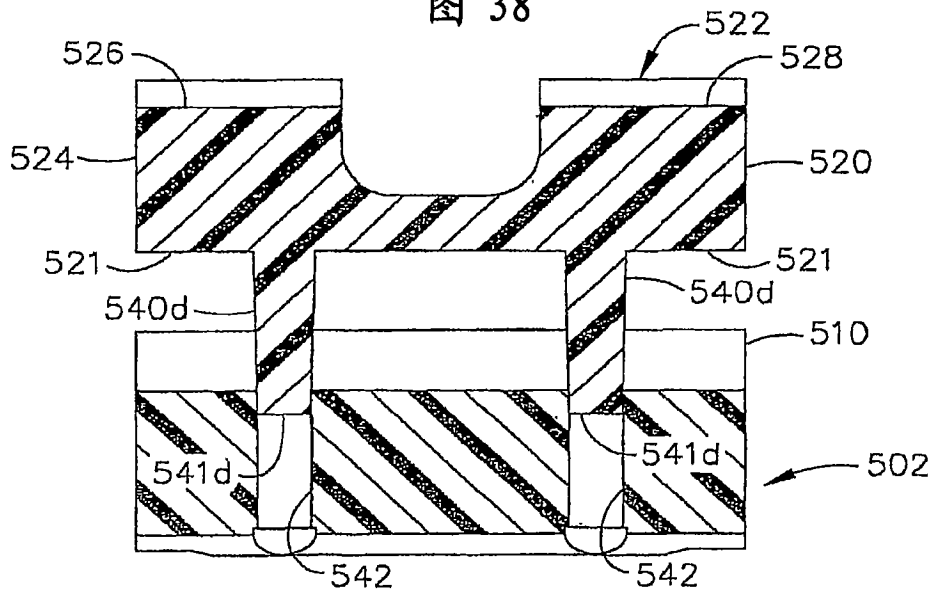
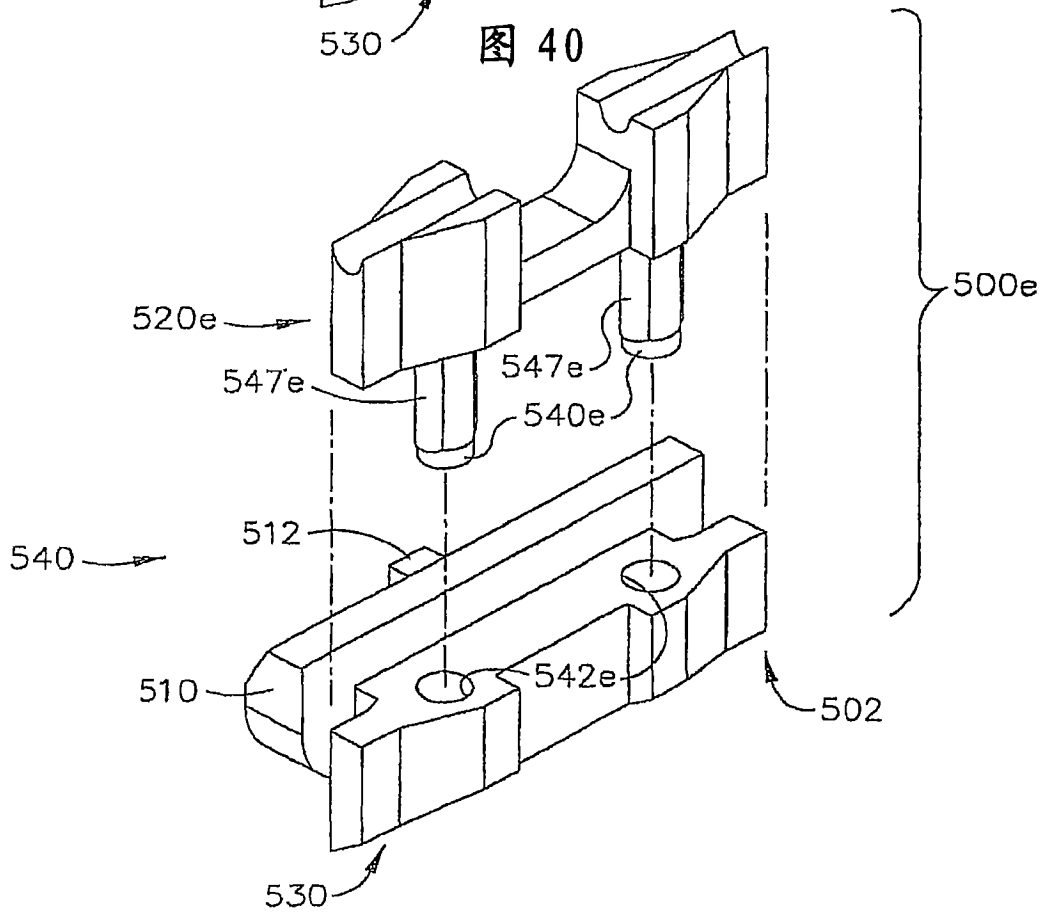
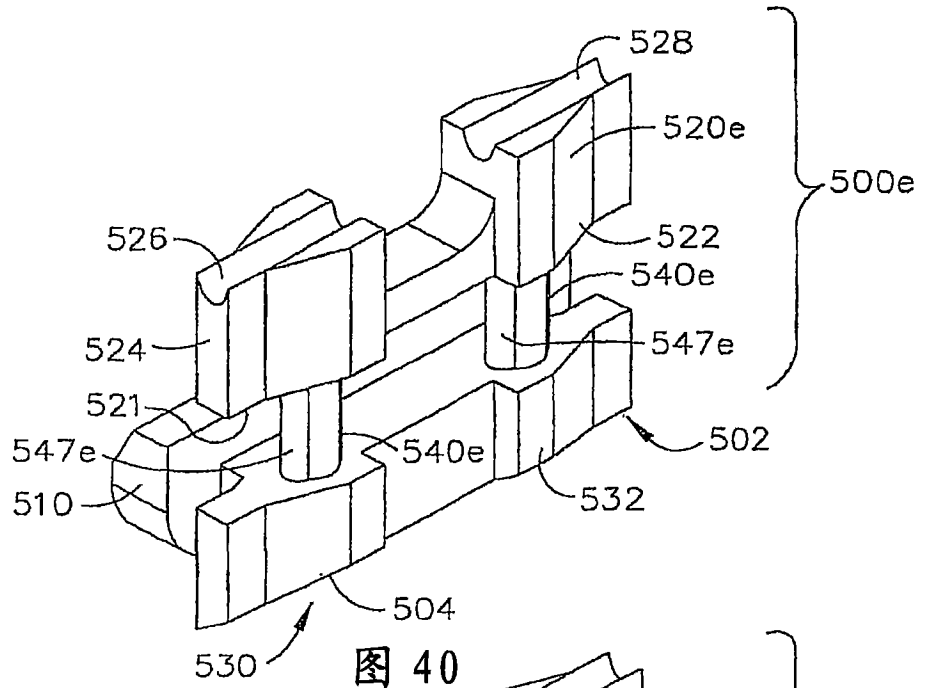


图 39



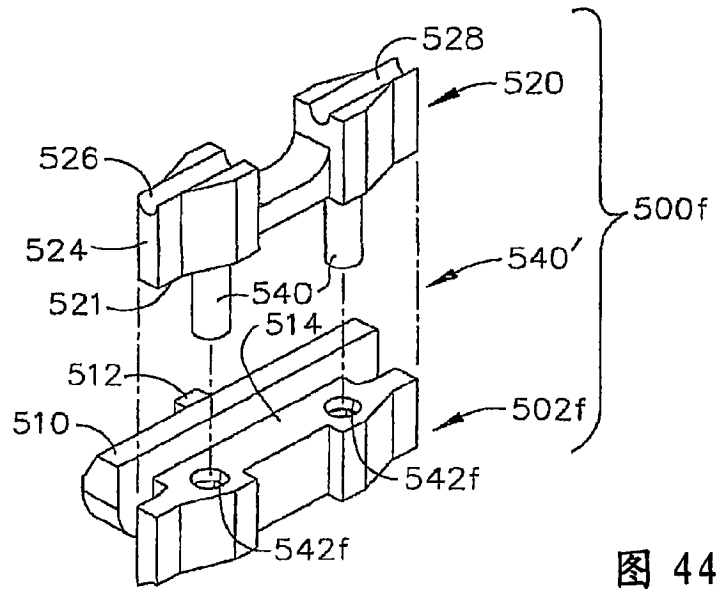


图 44

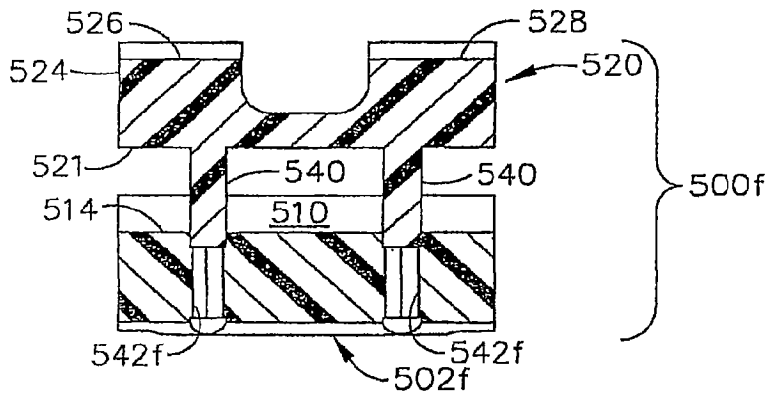


图 45

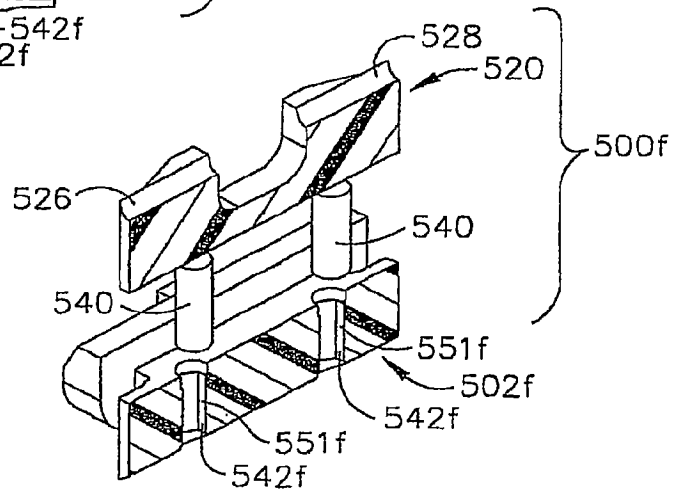


图 46

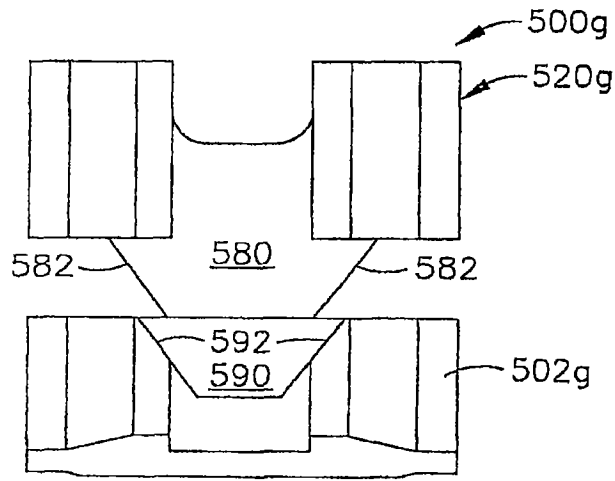


图 47

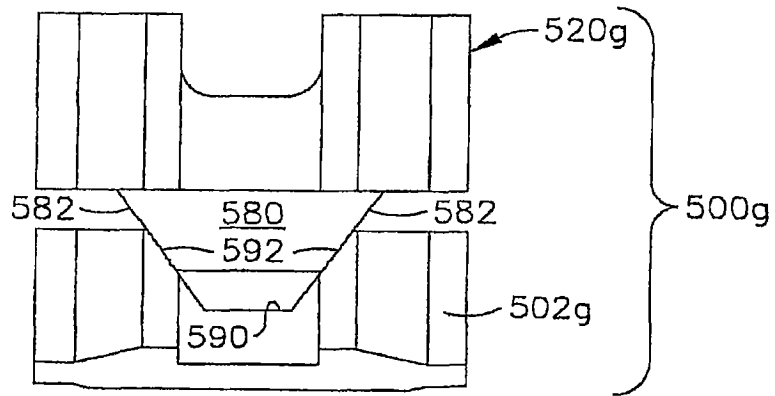


图 48

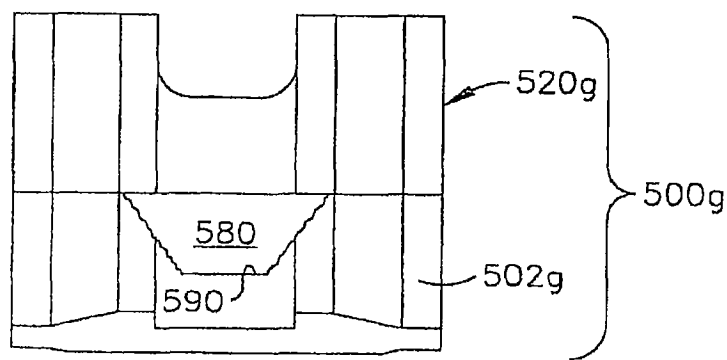


图 49

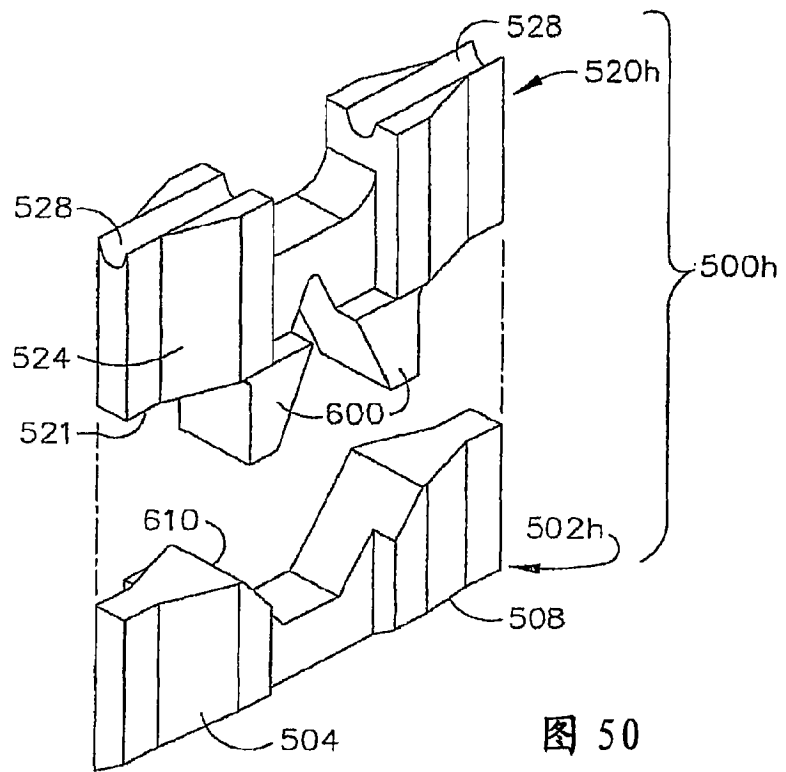


图 50

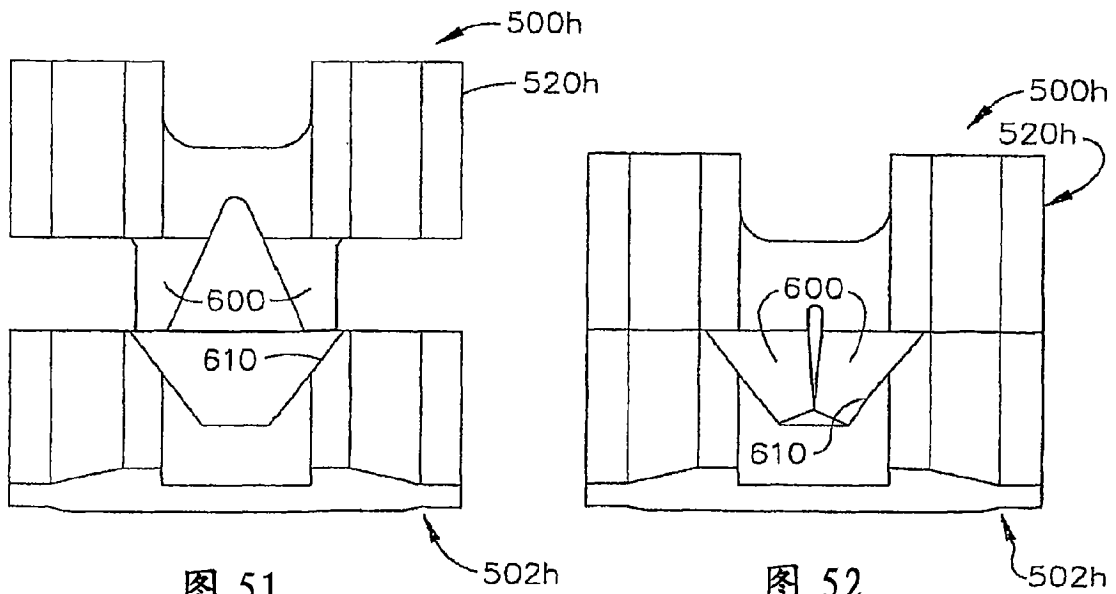


图 51

图 52

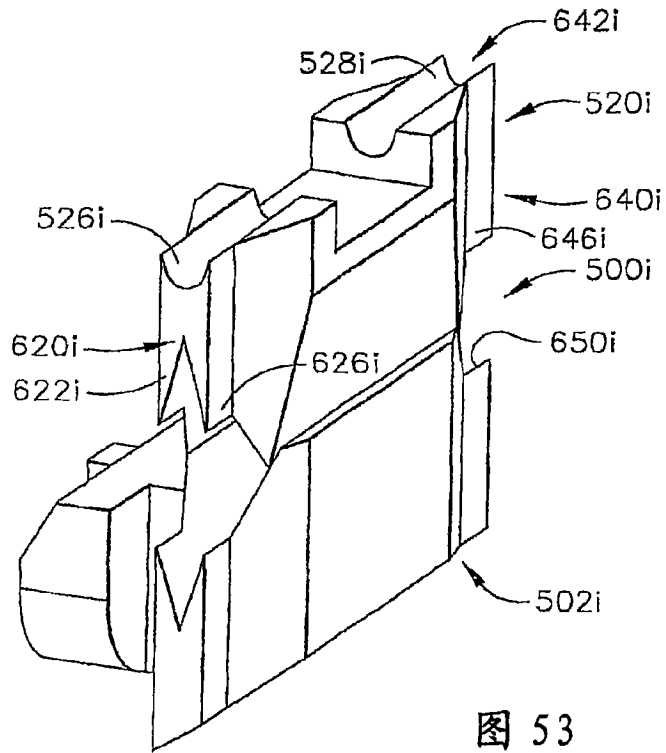


图 53

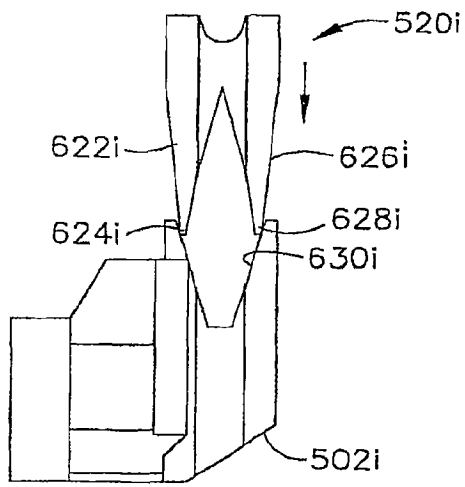


图 54

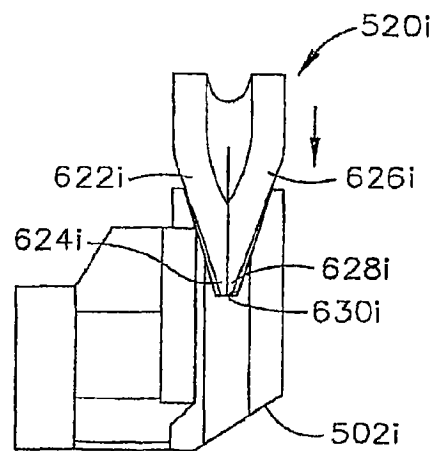


图 55

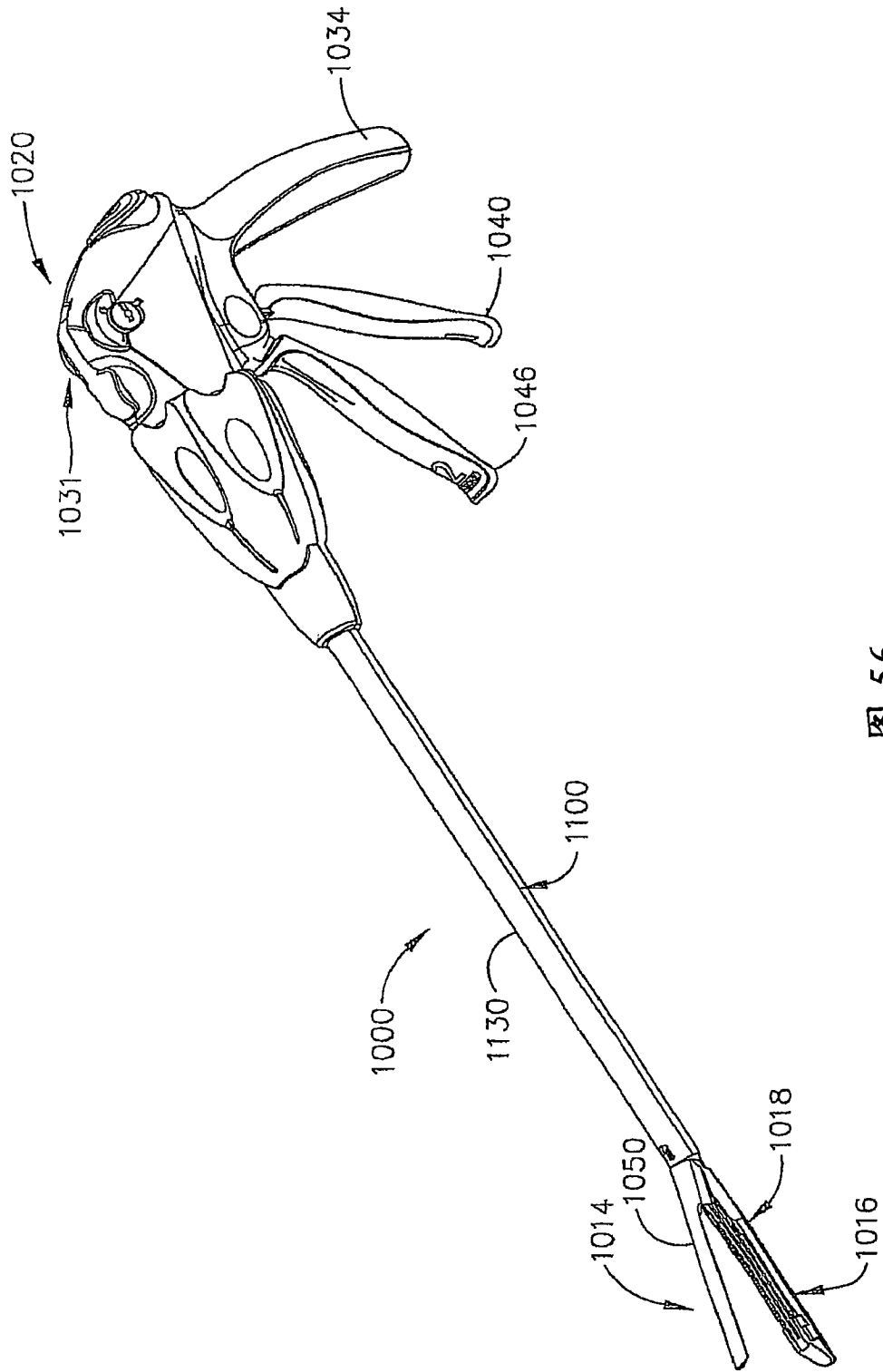


图 56

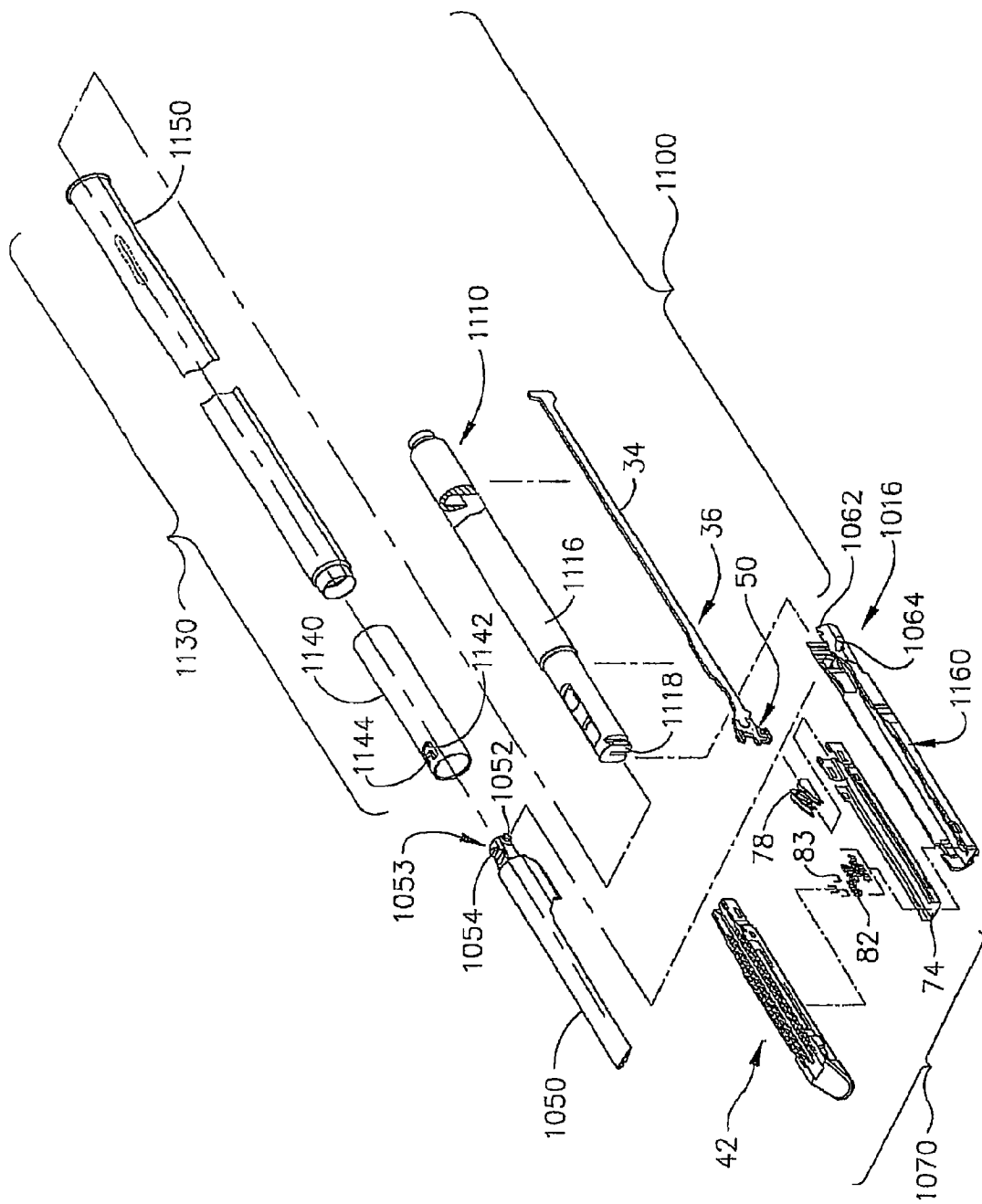


图 57

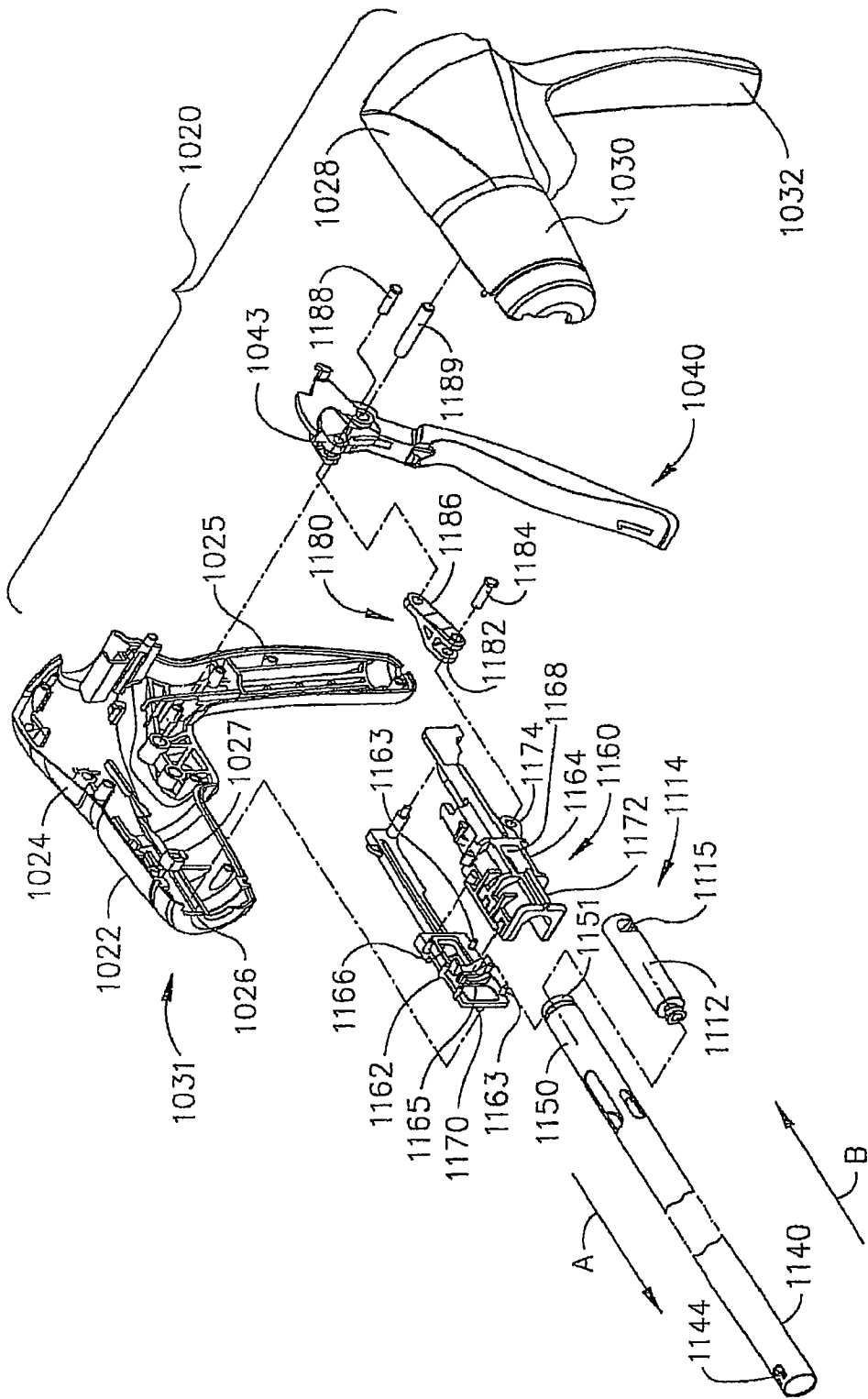


图 58

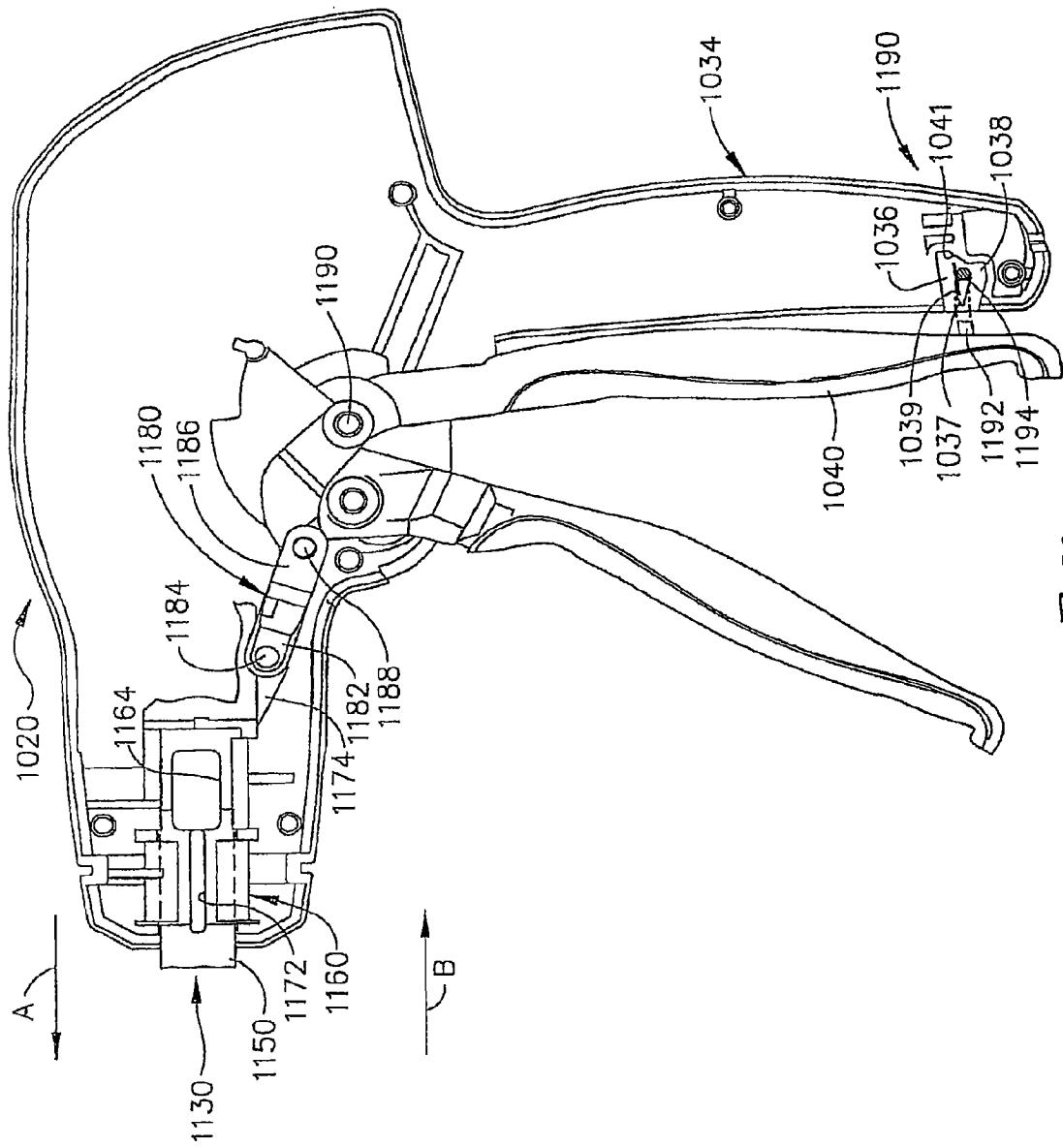


图 59

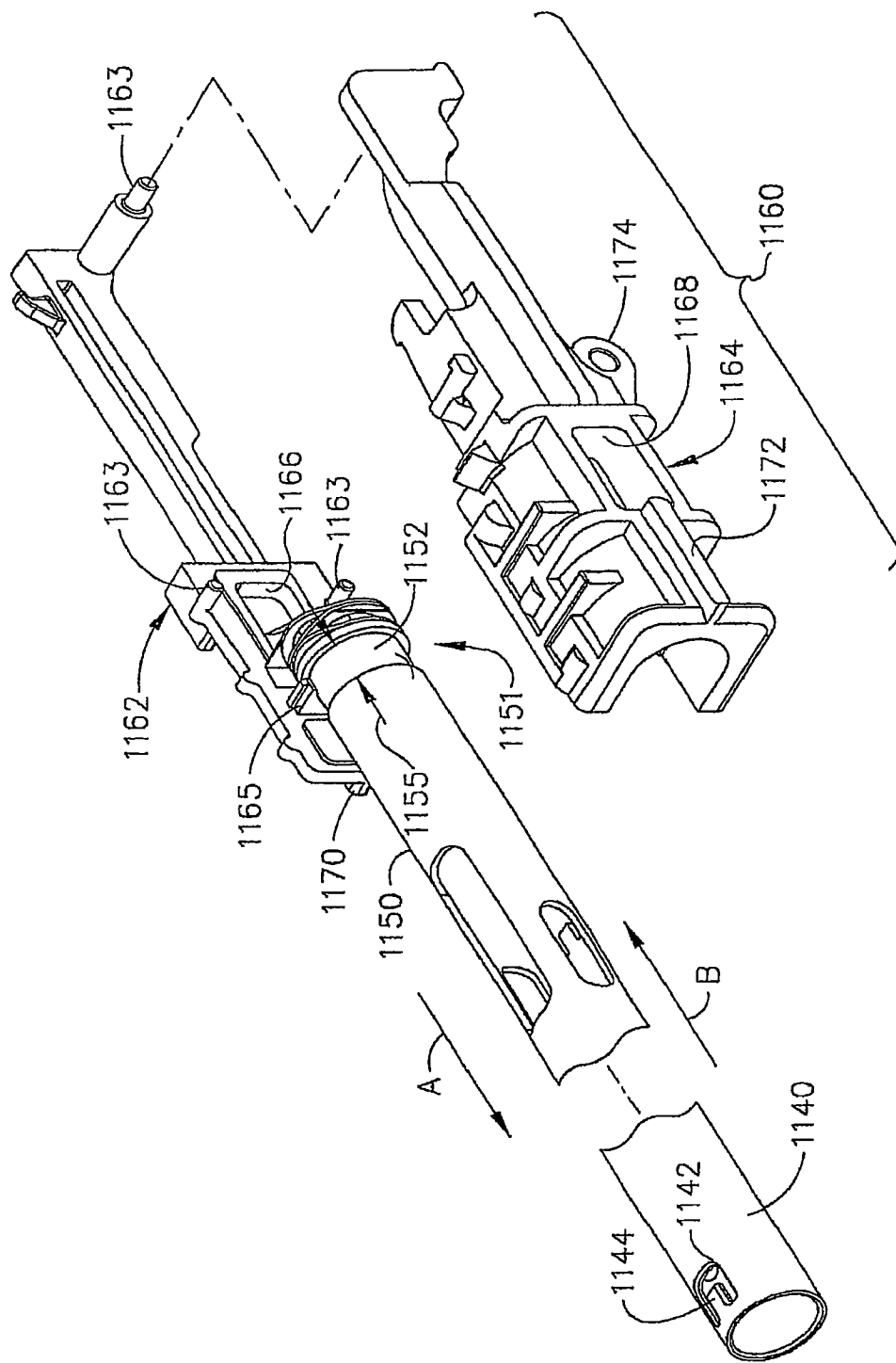


图 60

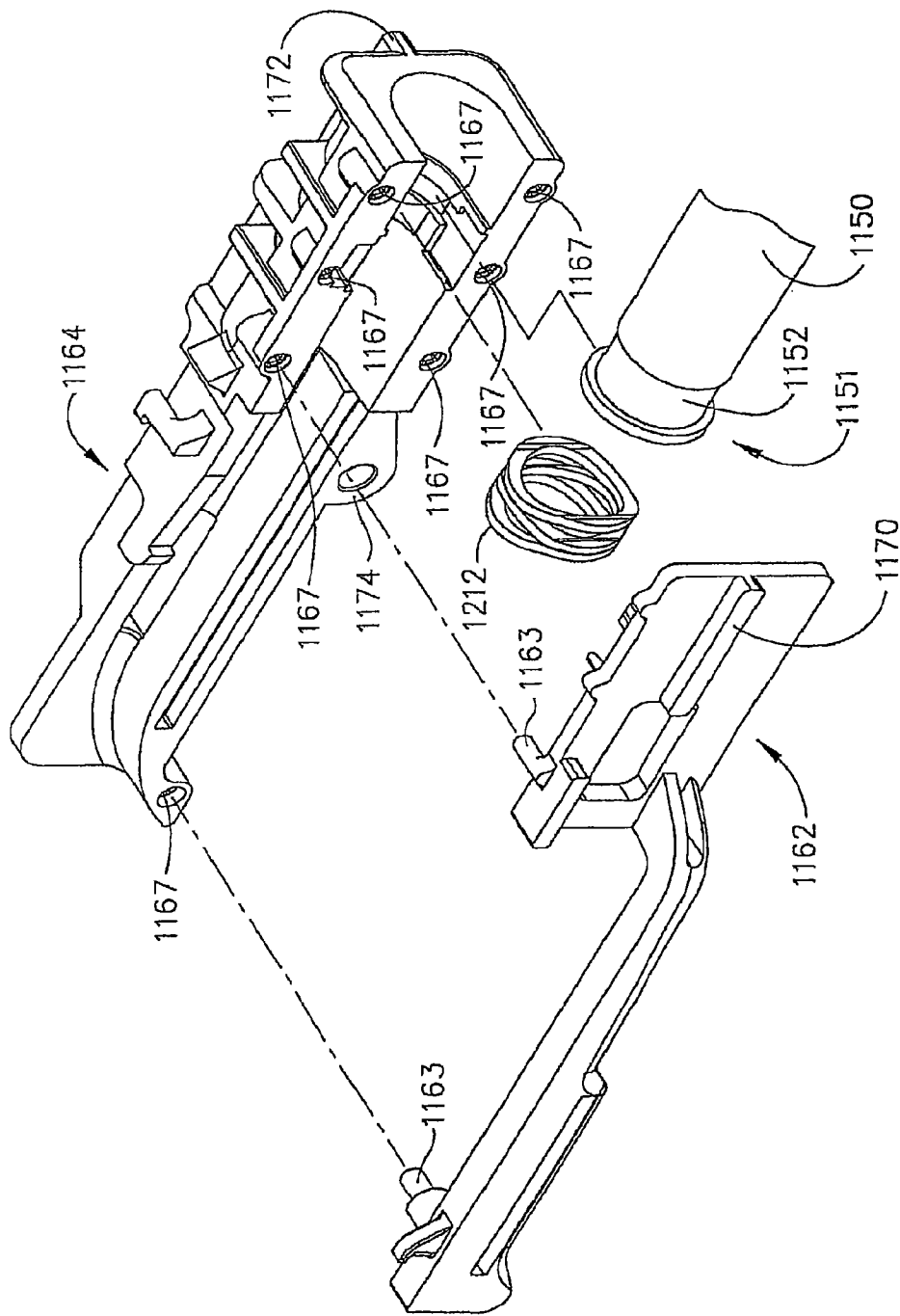


图 61

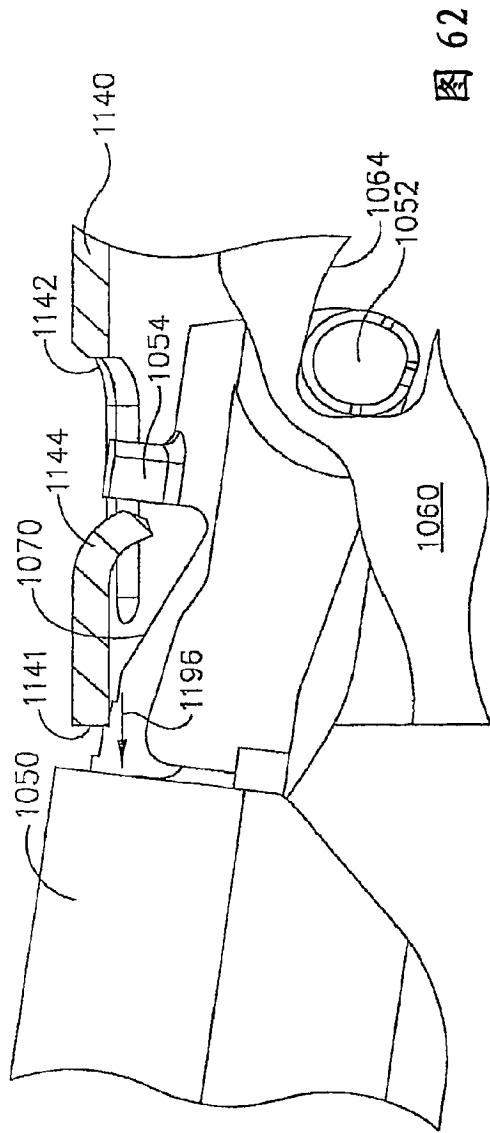


图 62

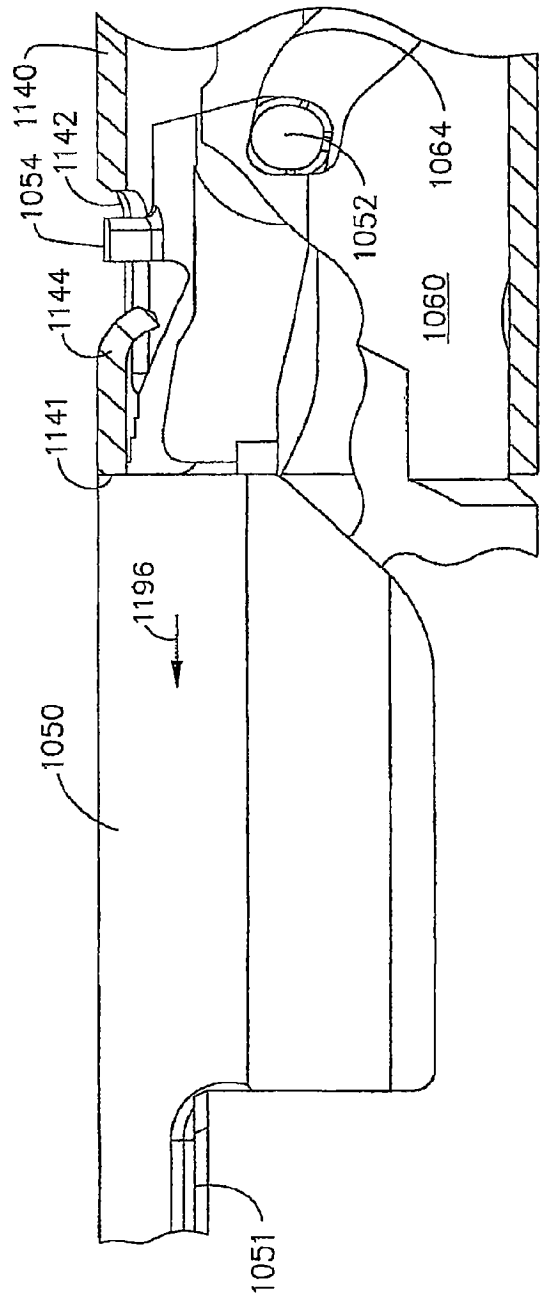


图 63

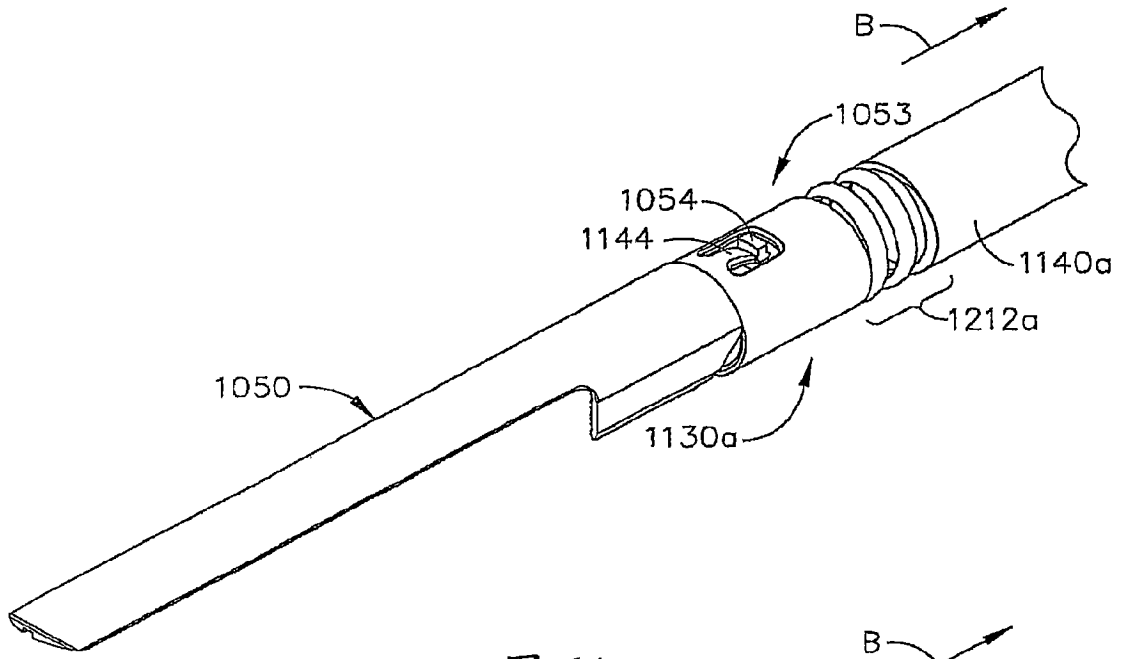


图 64

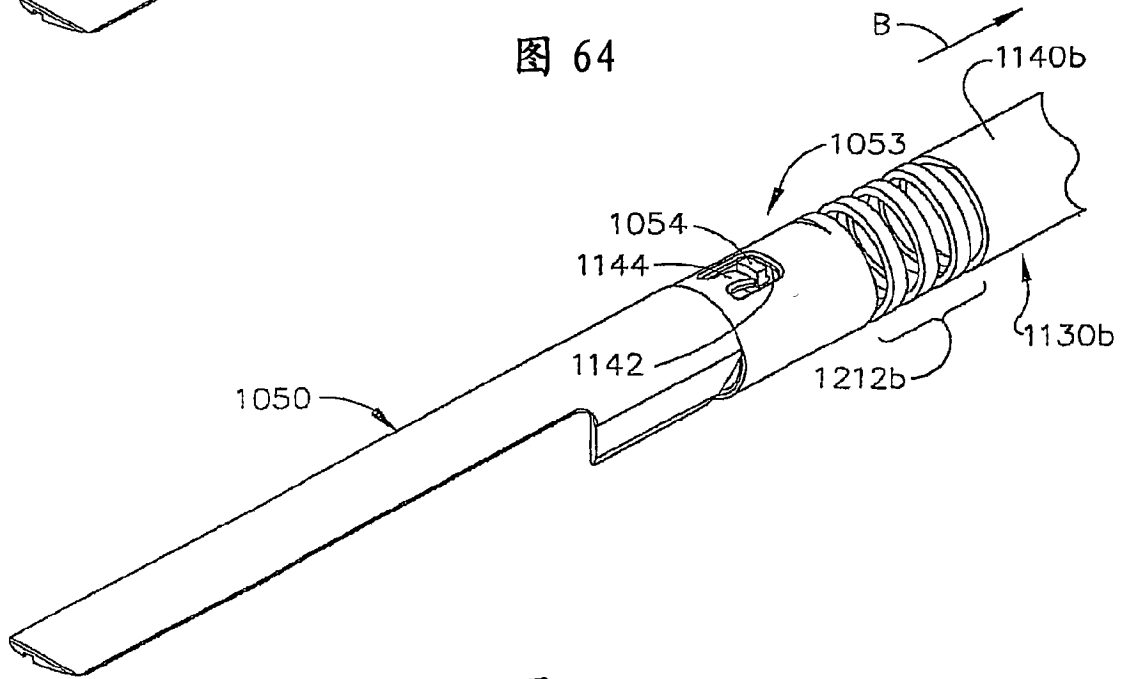


图 65

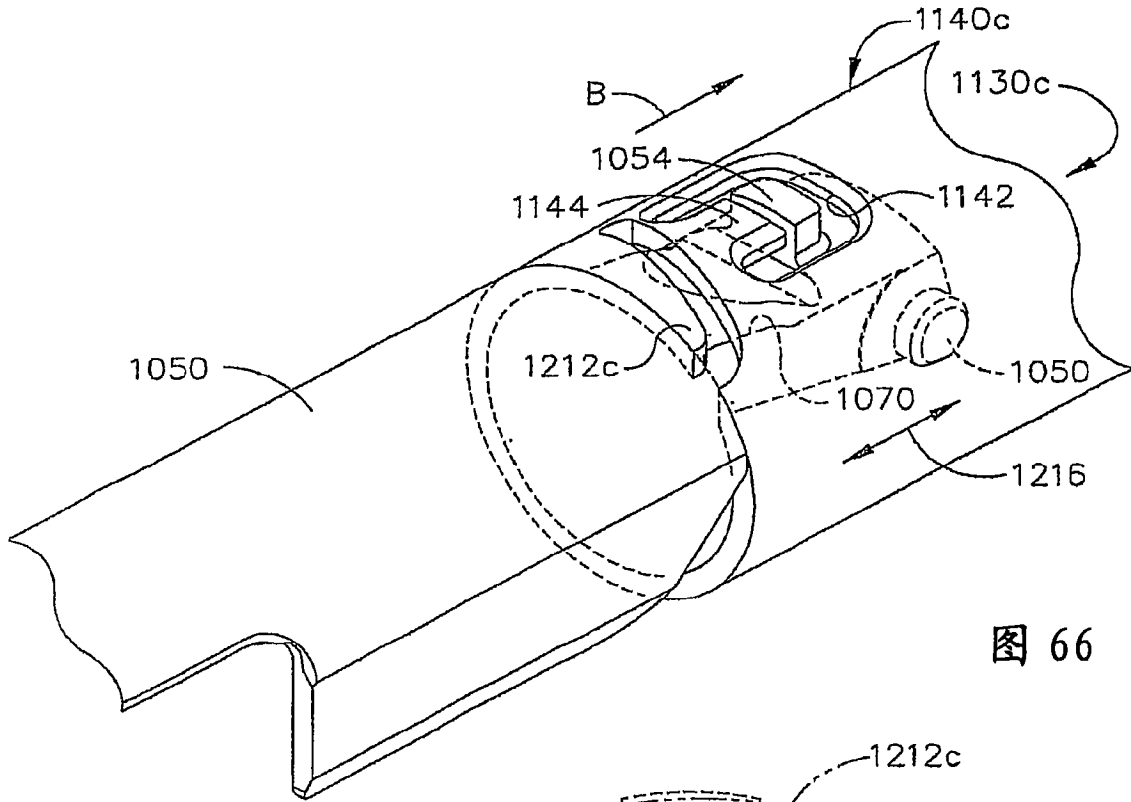


图 66

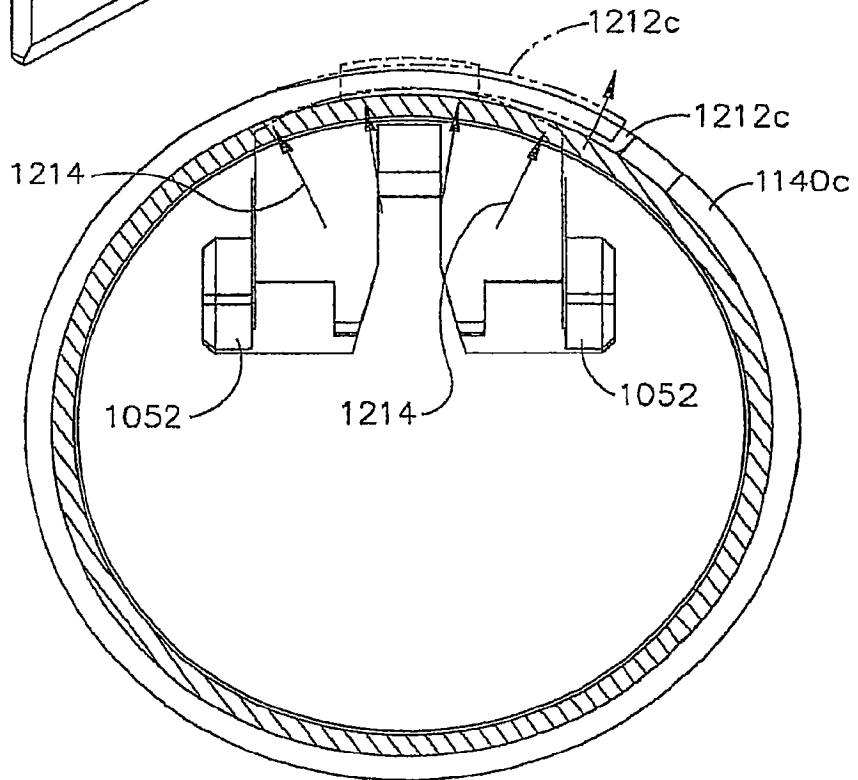


图 67

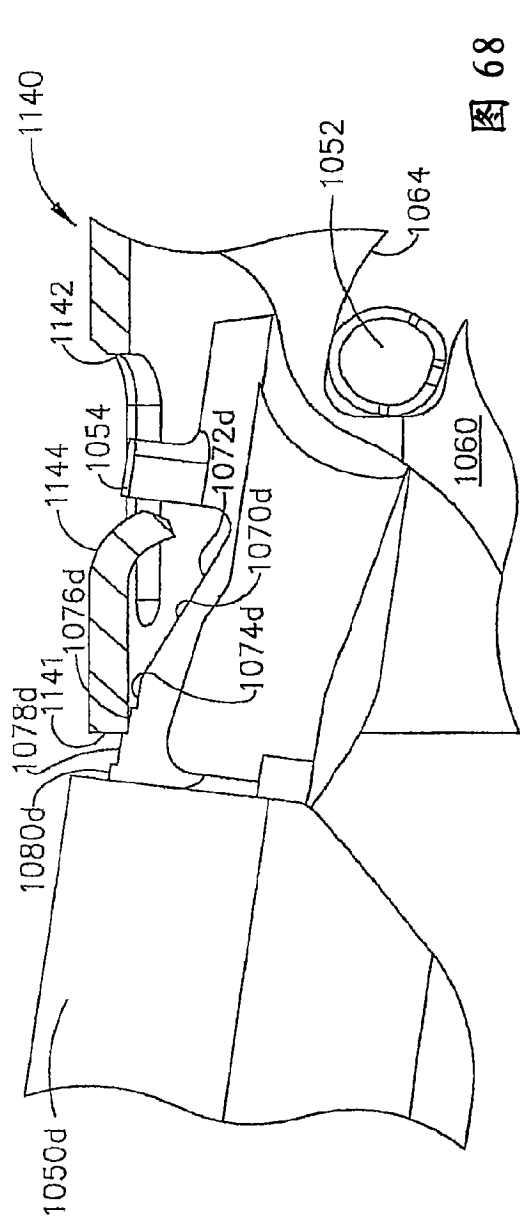


图 68

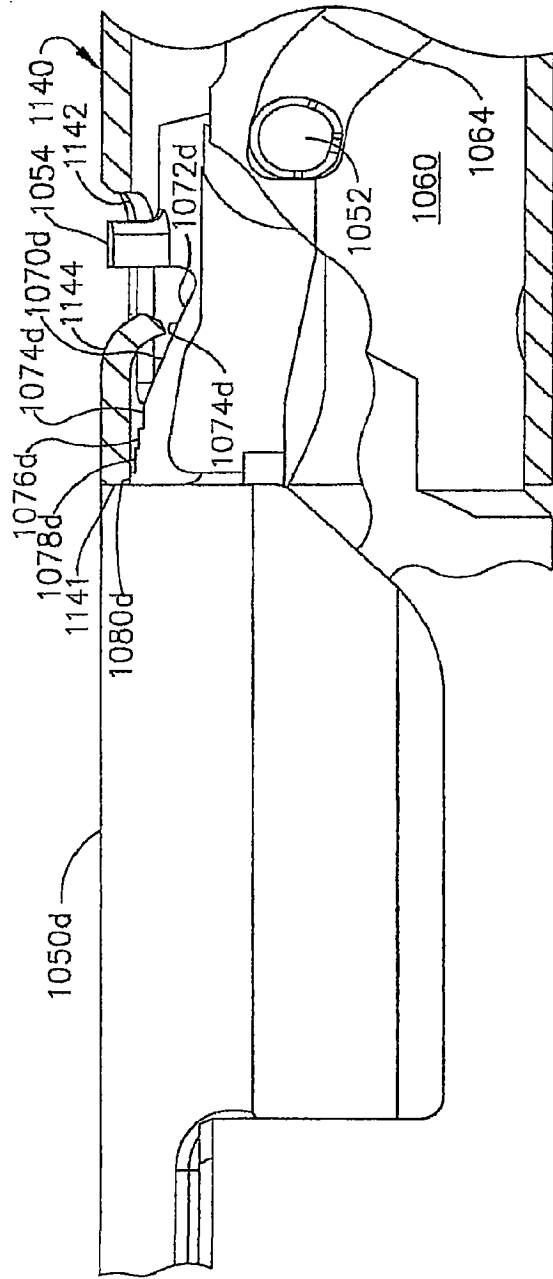


图 69

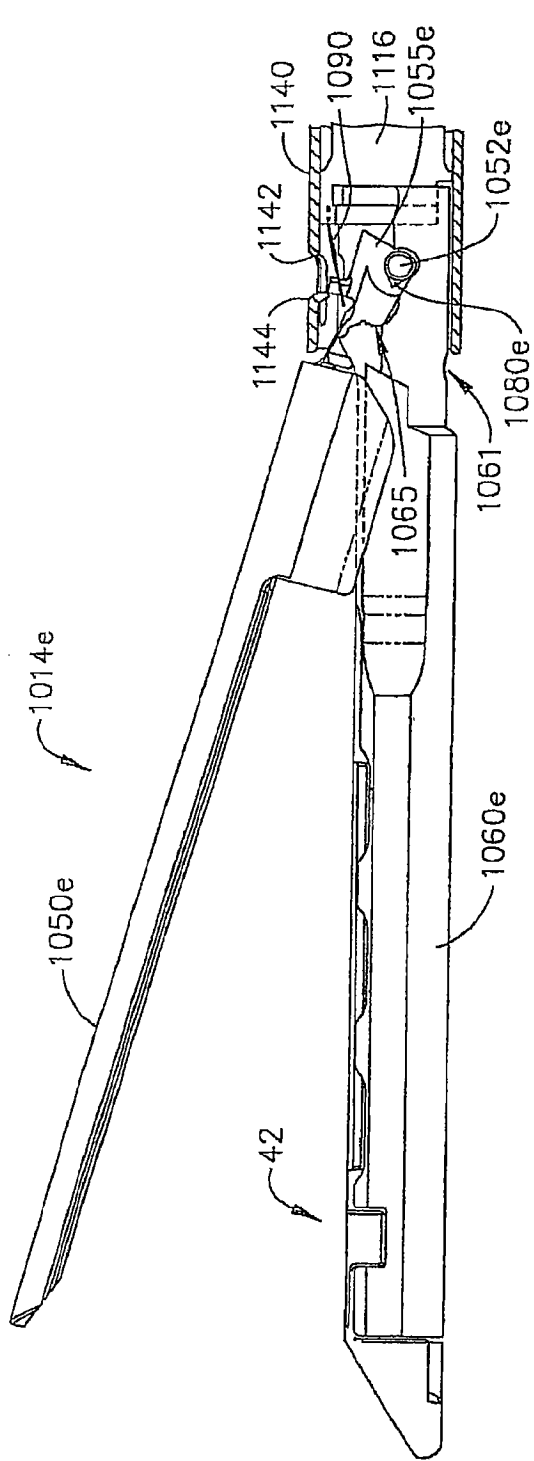


图 70

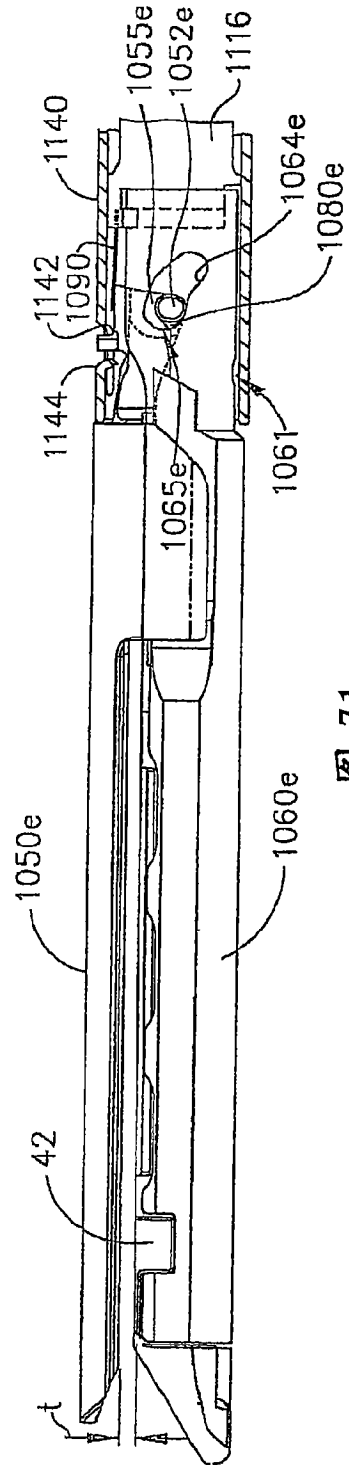


图 71

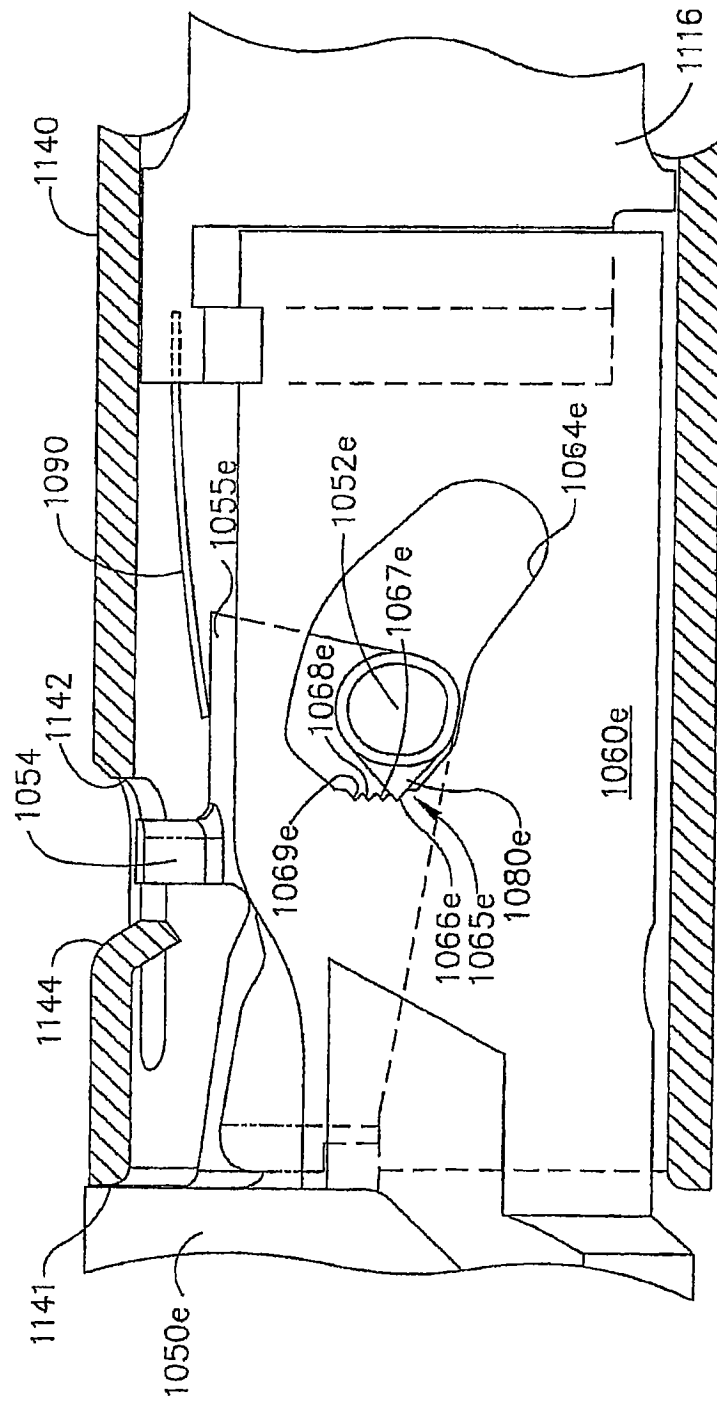


图 72

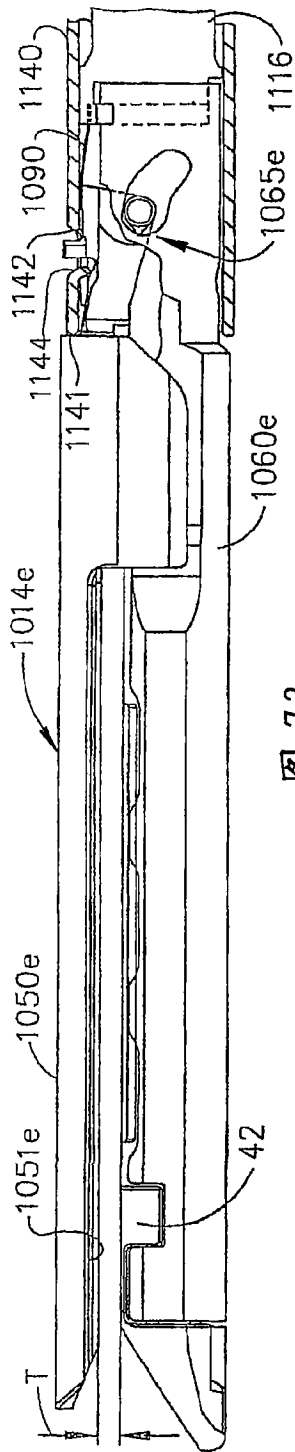


图 73

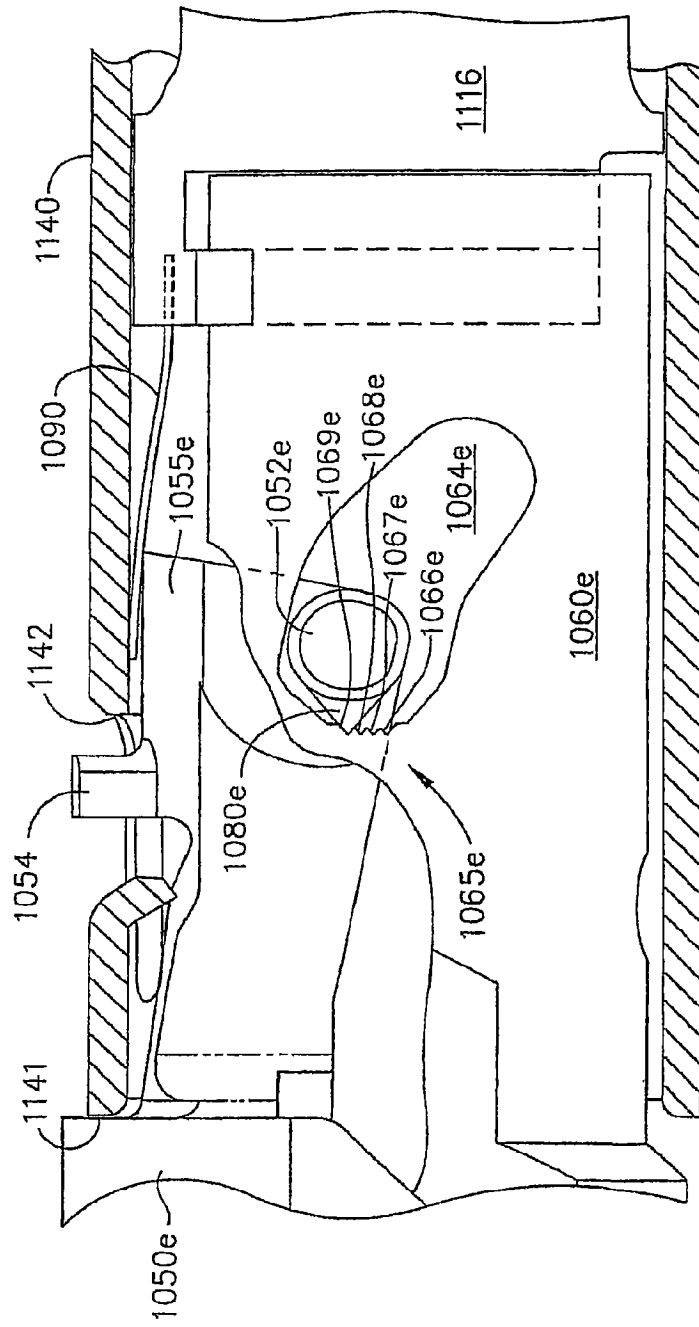


图 74

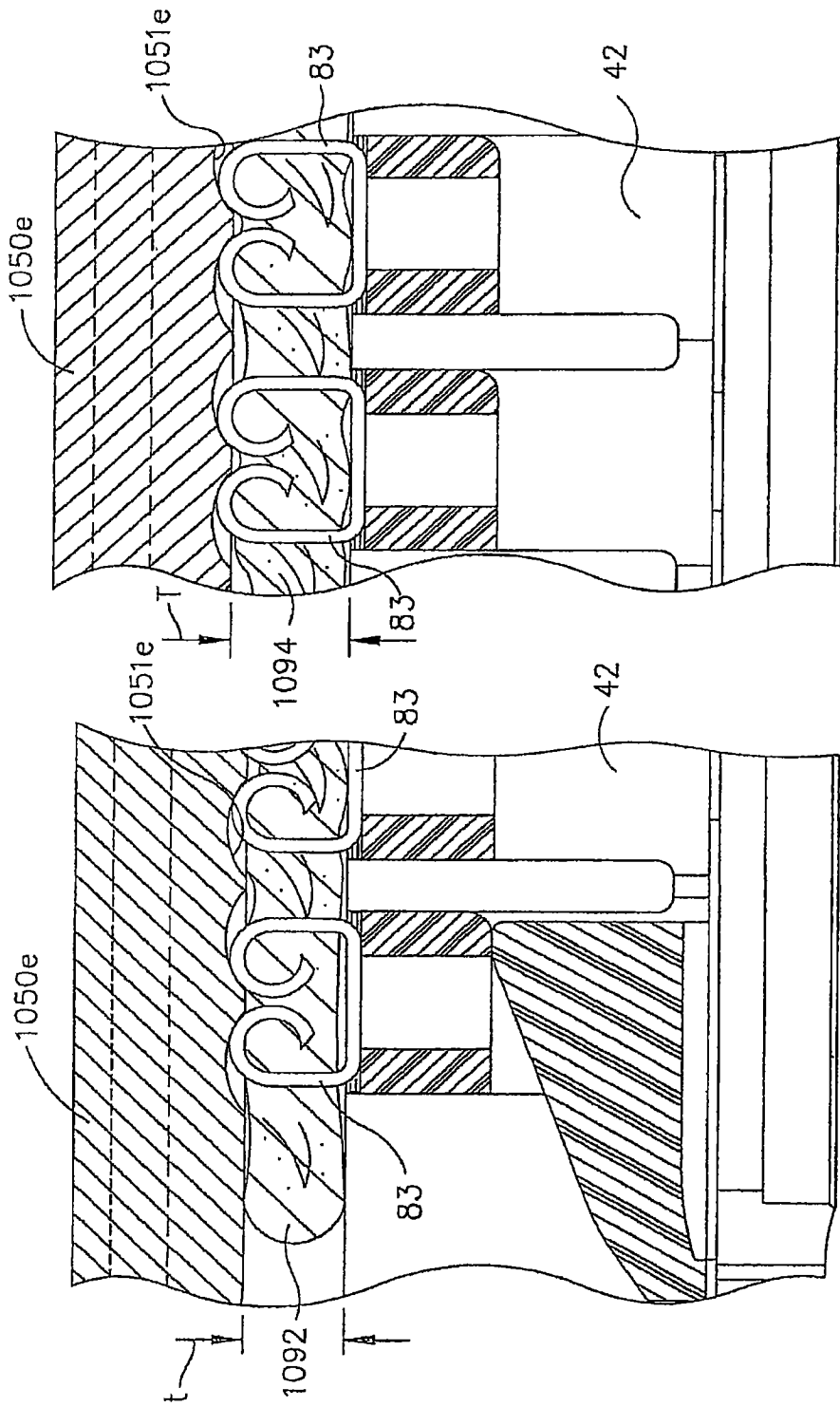


图 76

图 75

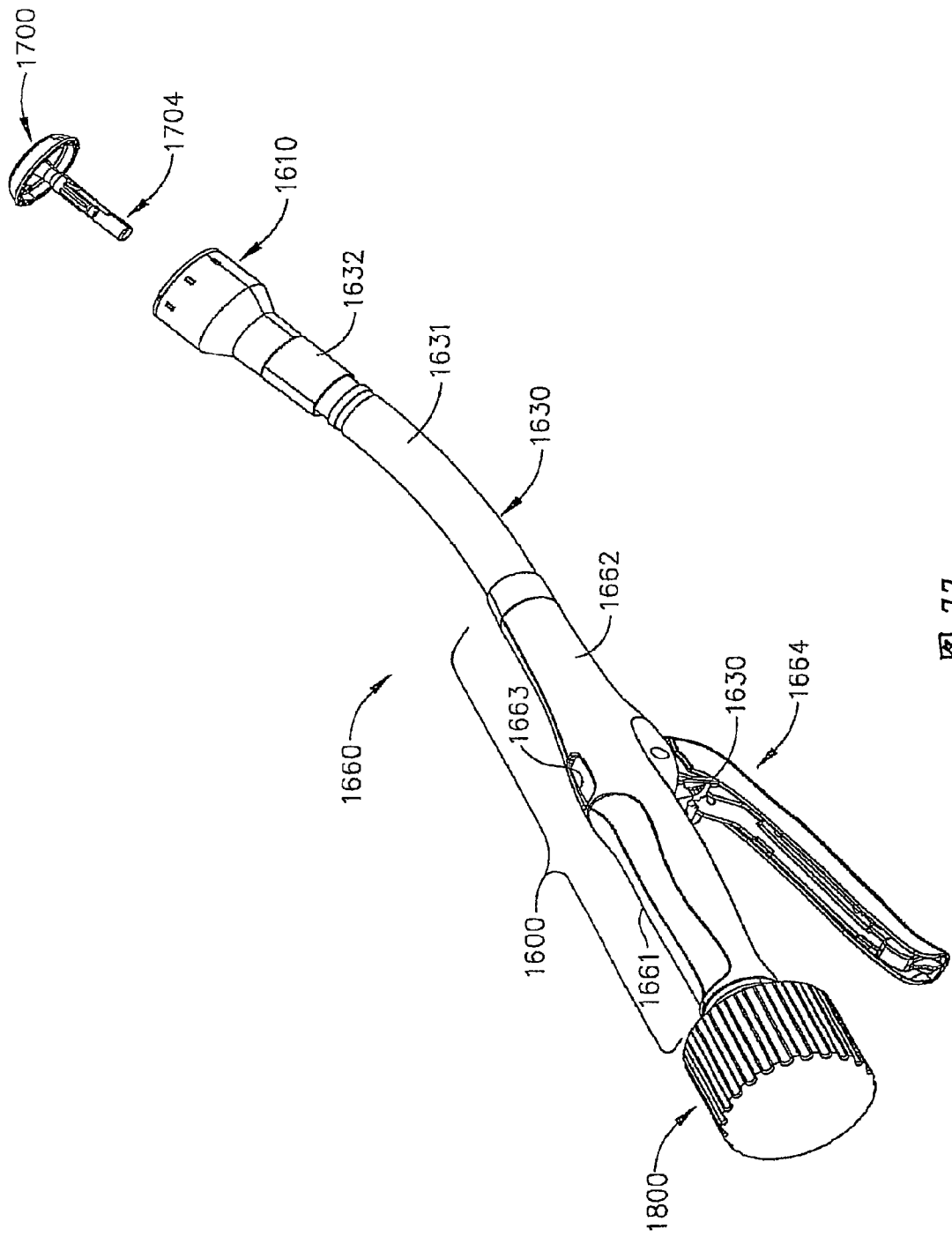


图 77

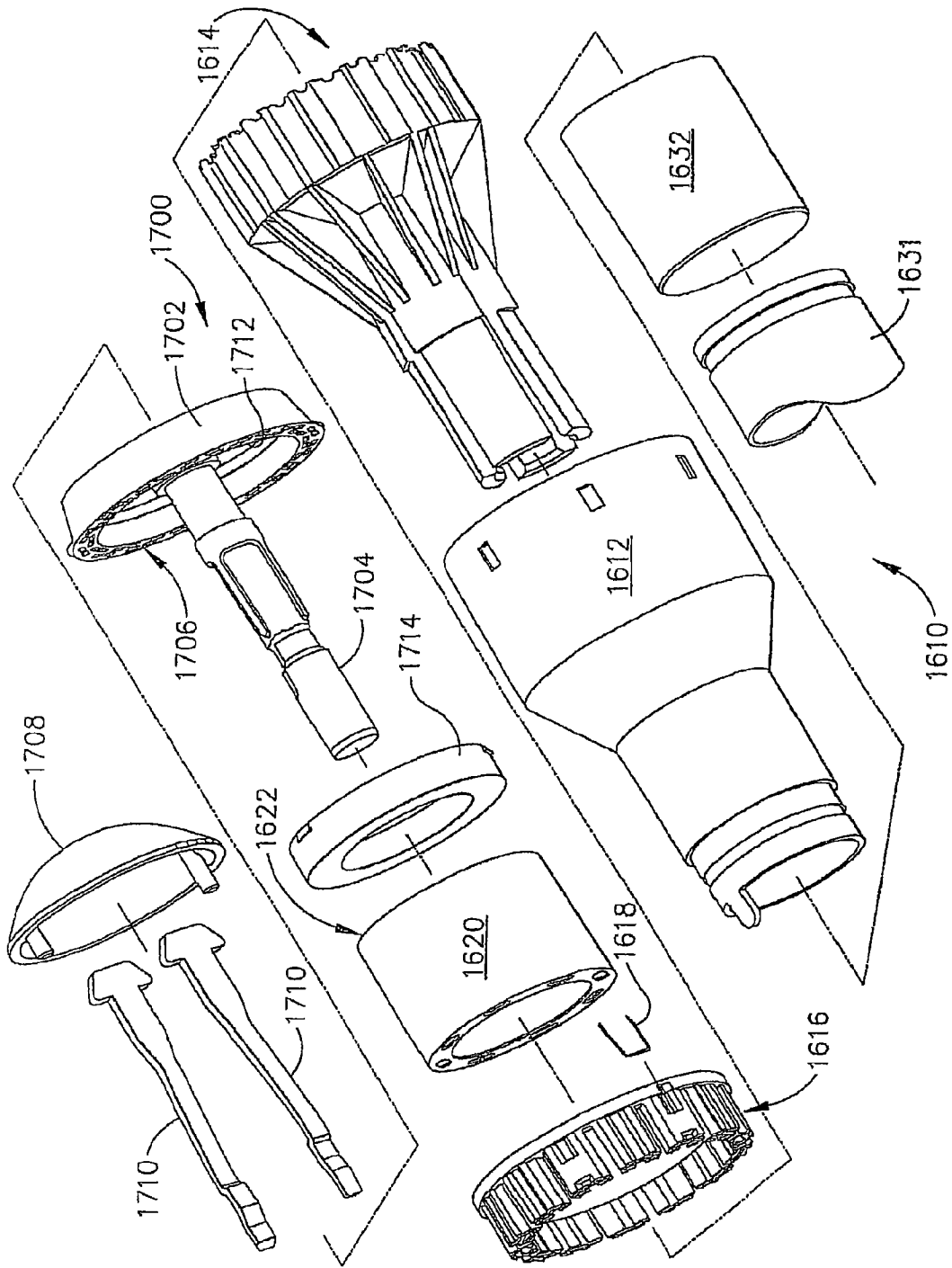


图 78

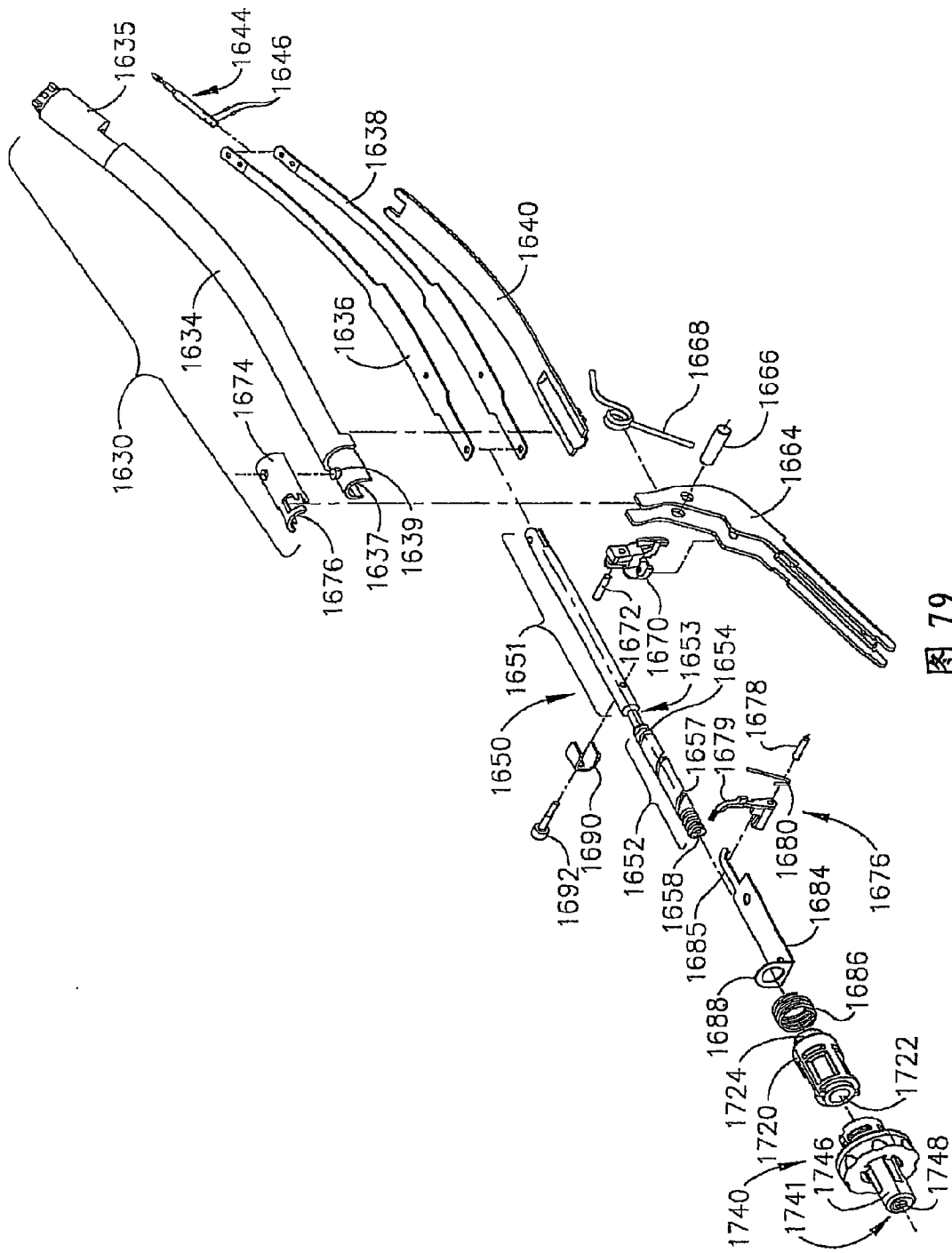


图 79

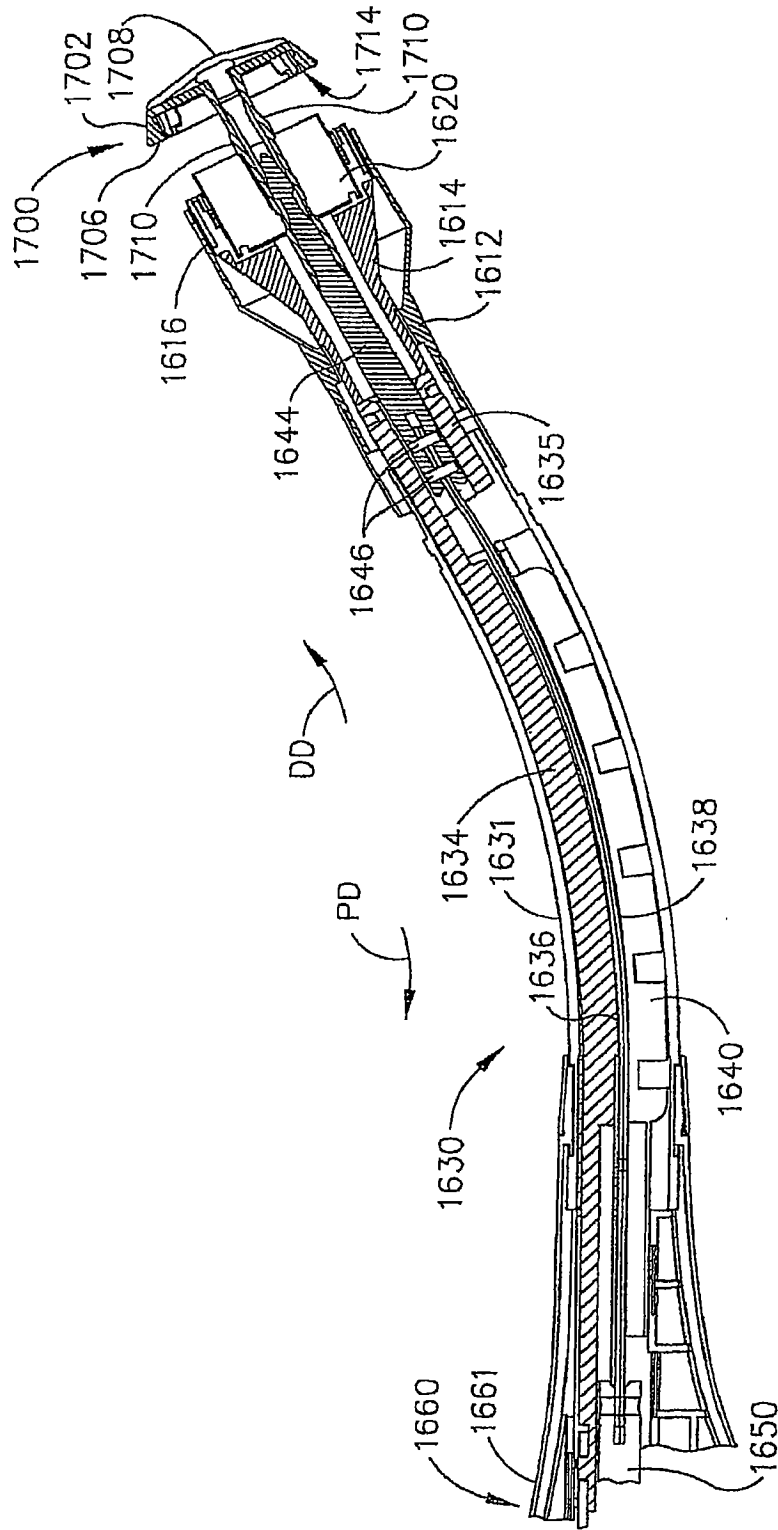


图 80

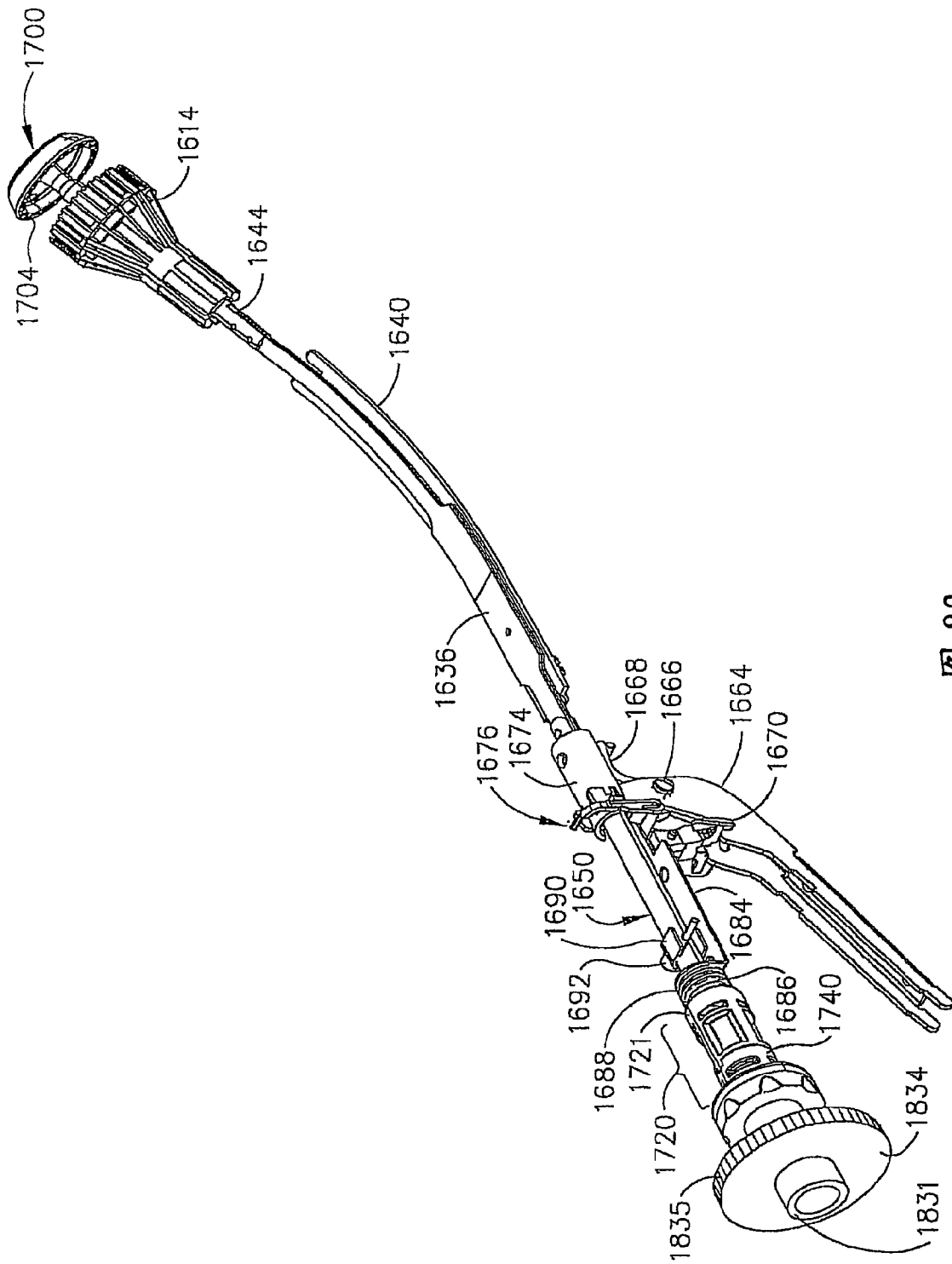


图 82

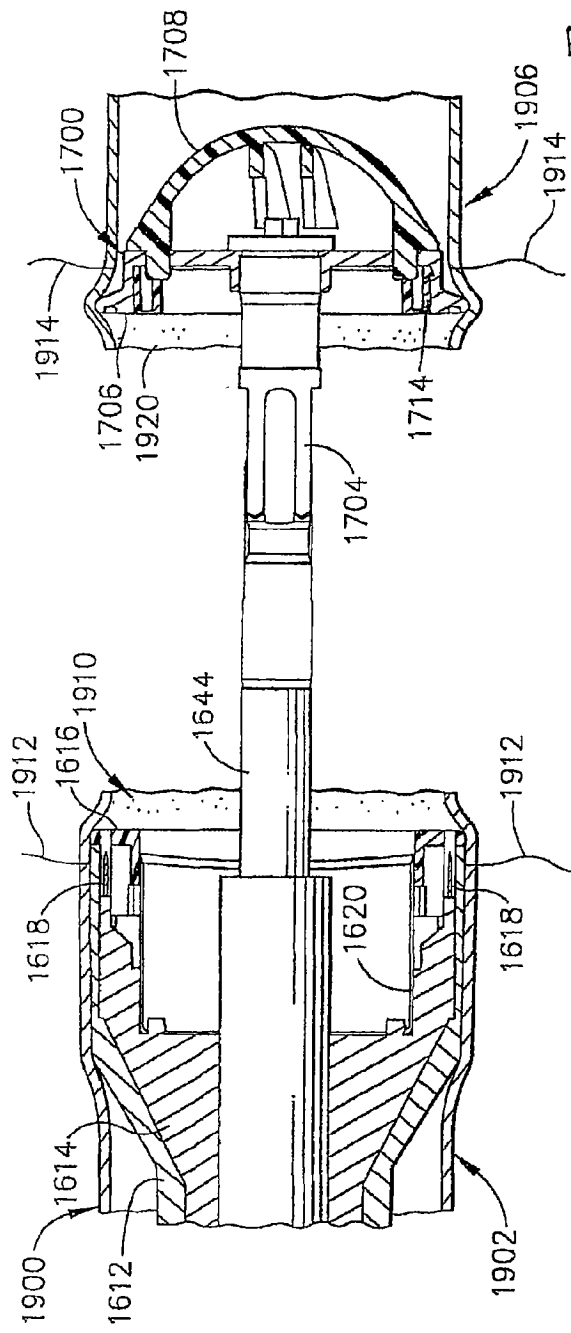


图 85

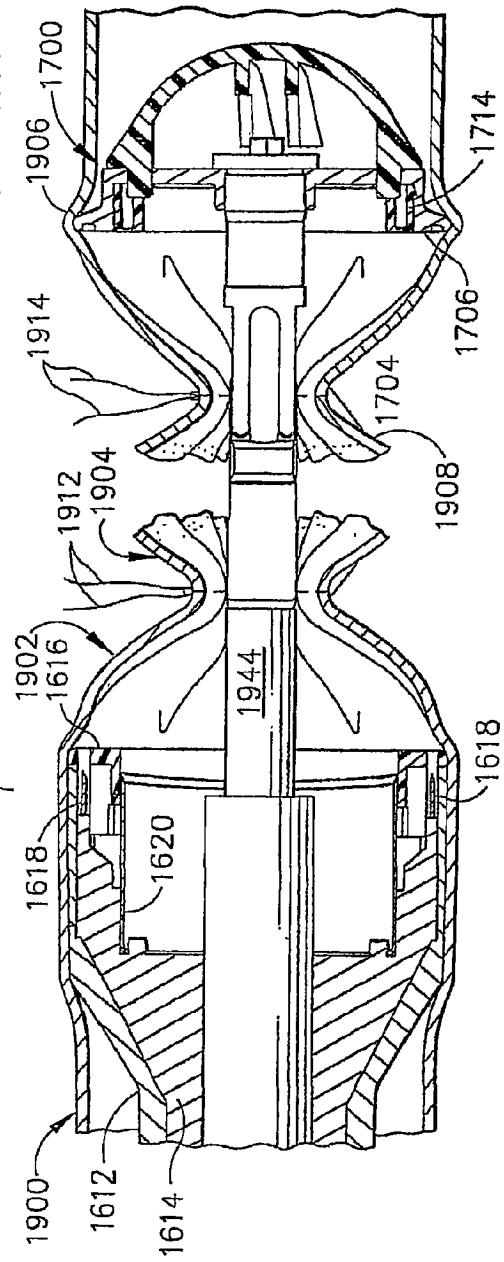


图 86

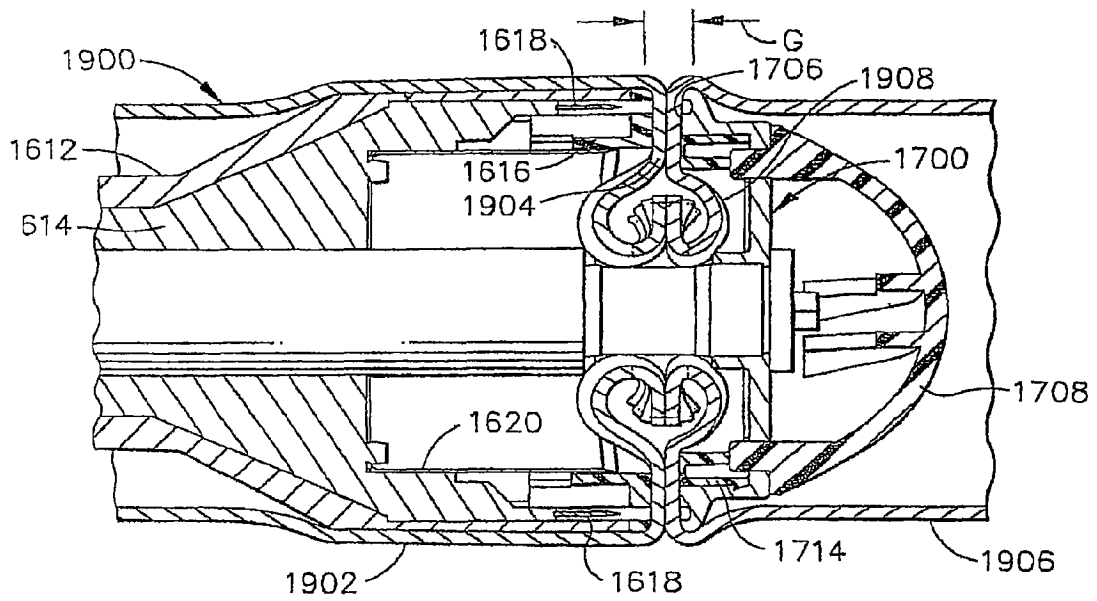


图 87

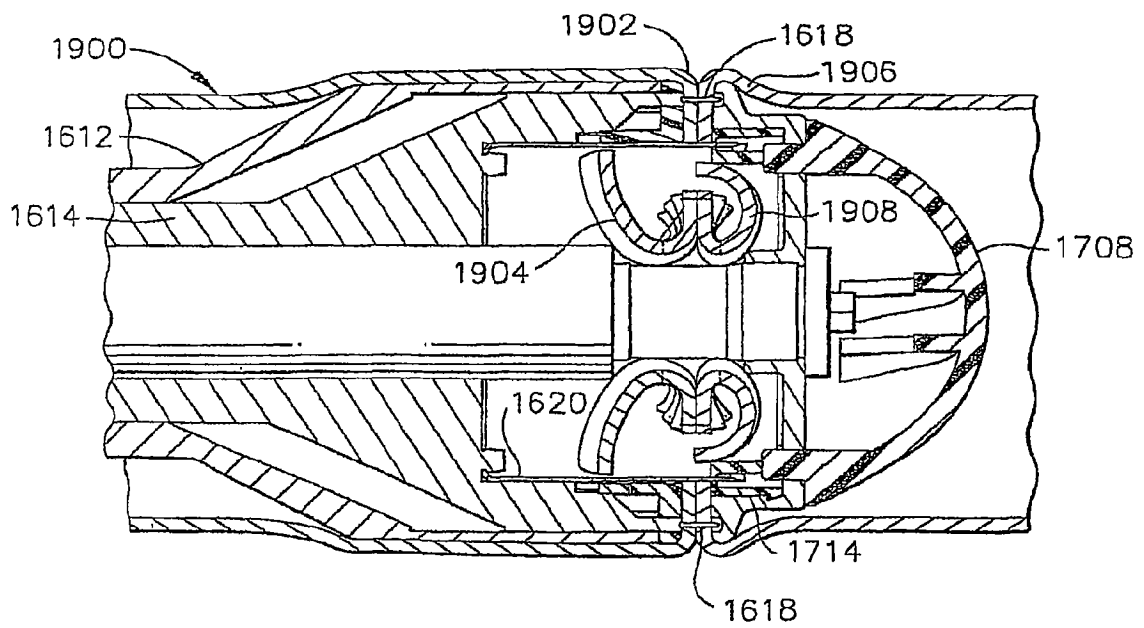


图 88

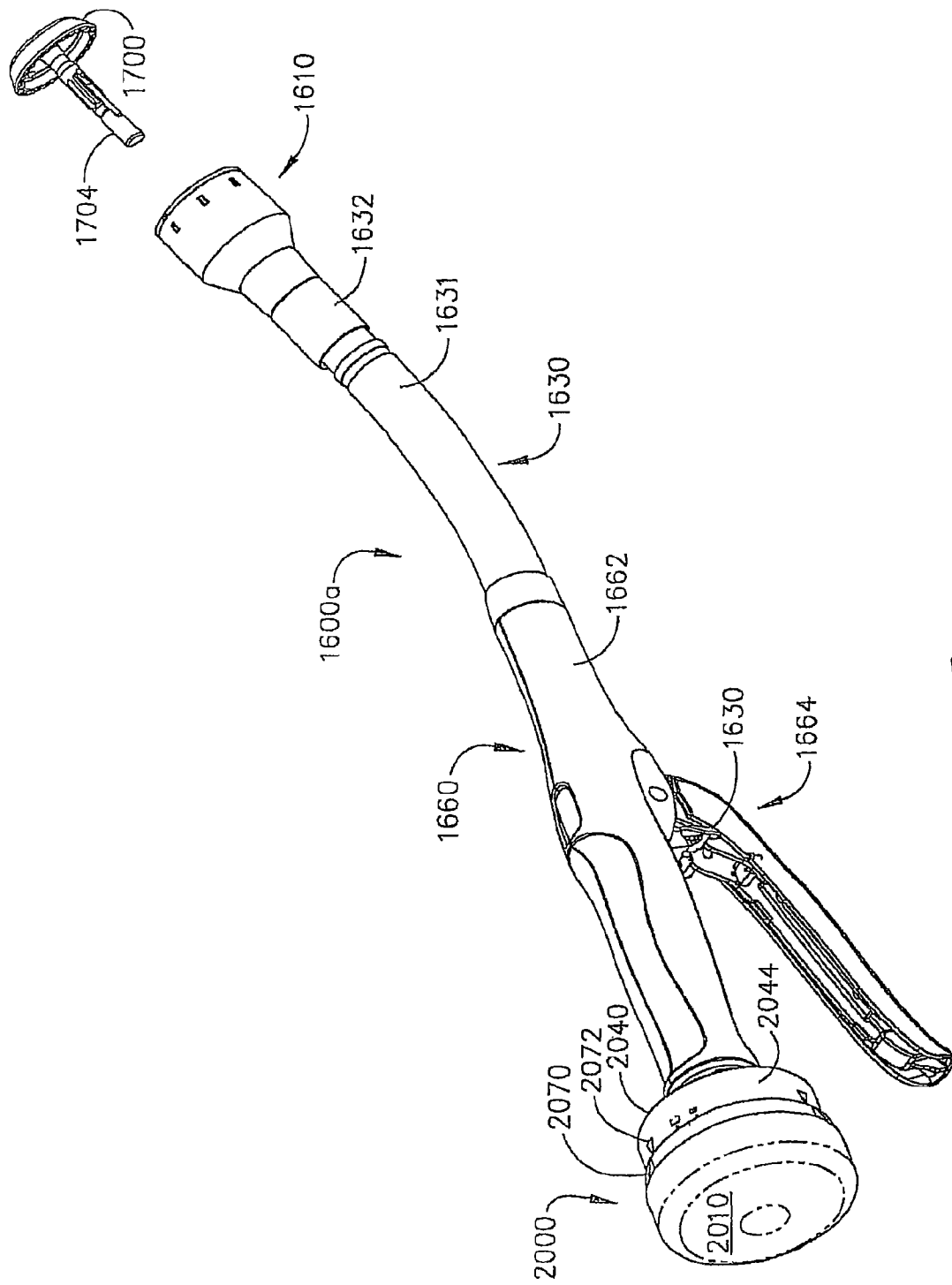


图 89

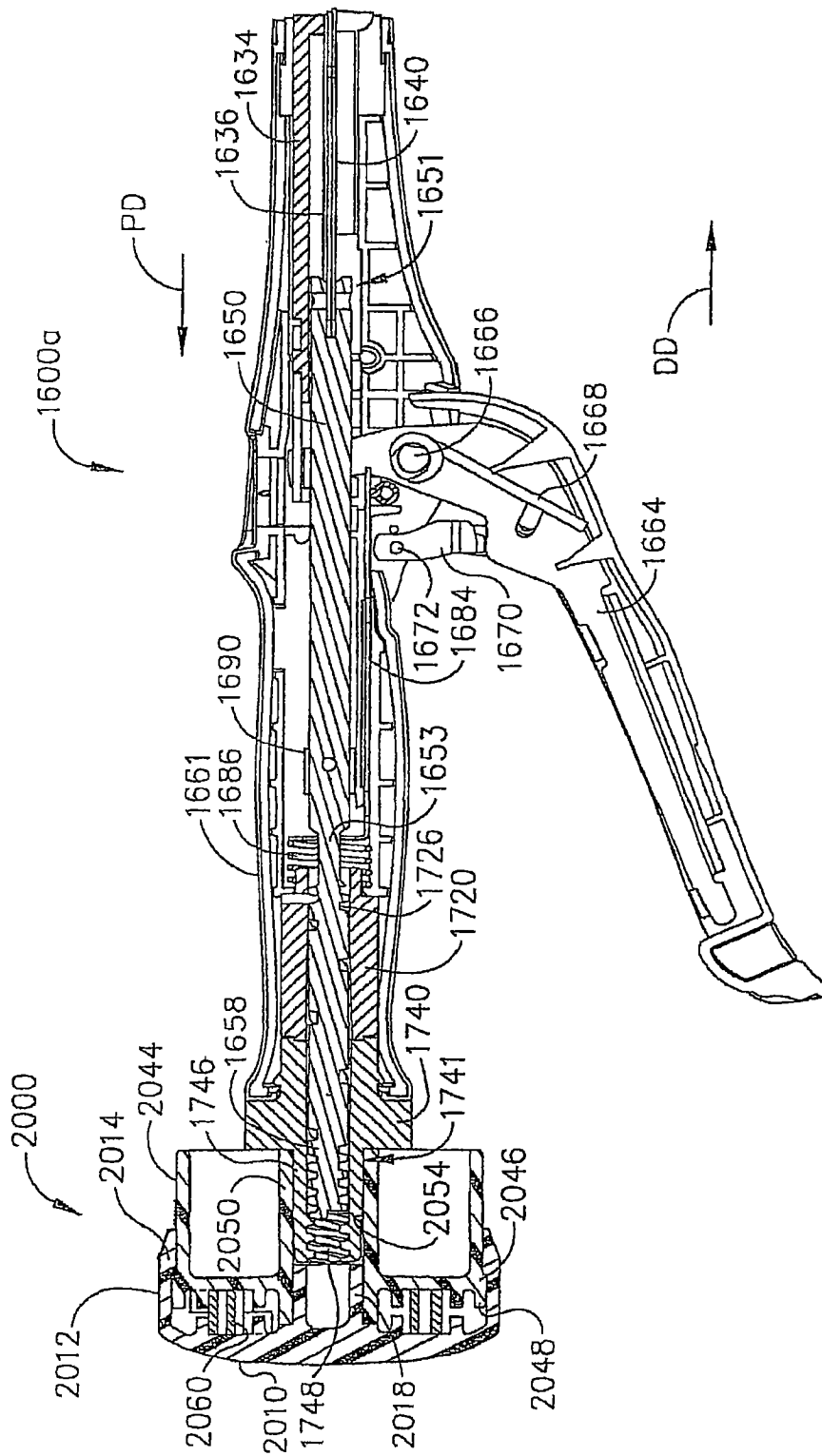


图 90

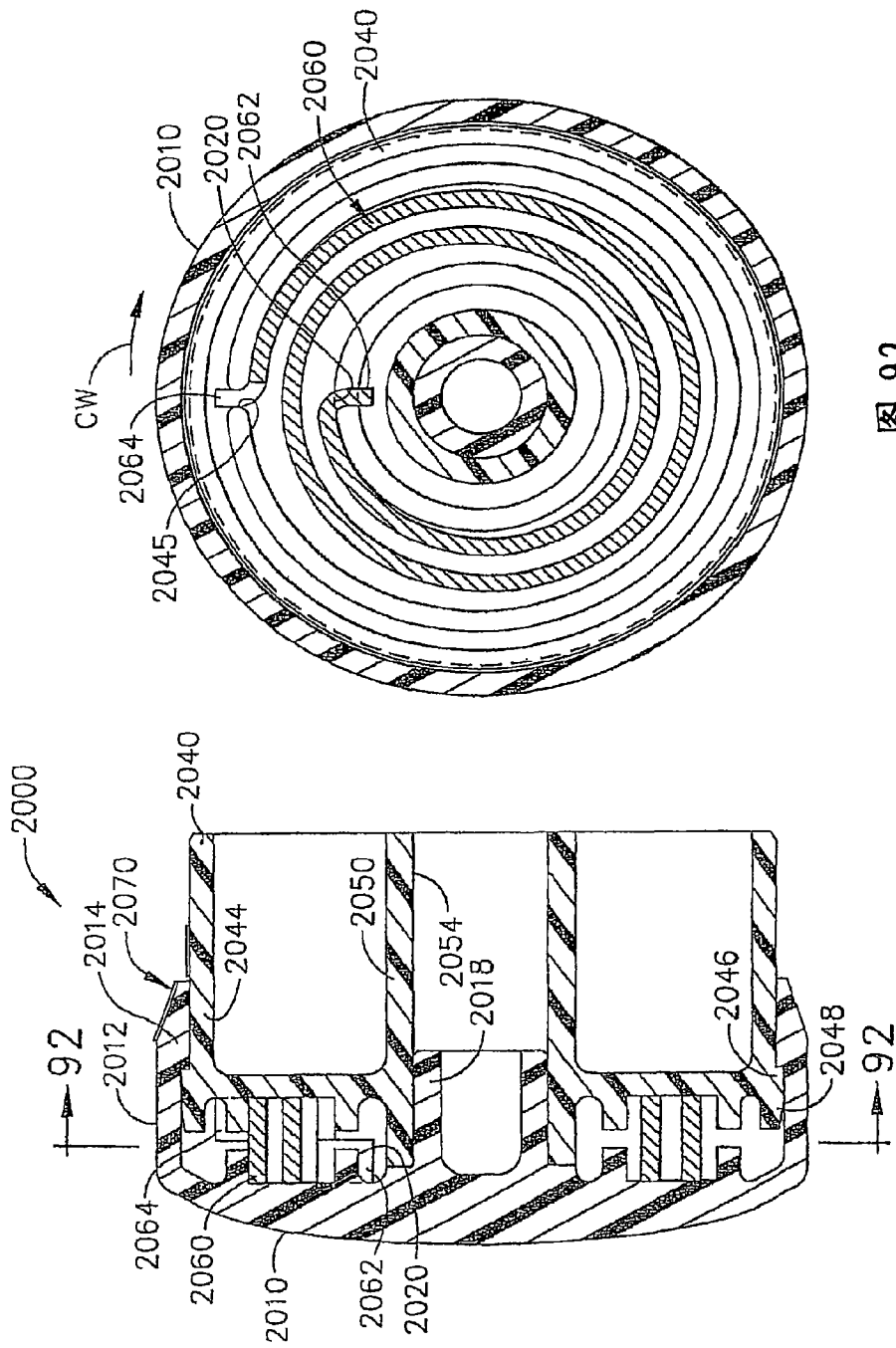


图 92

图 91

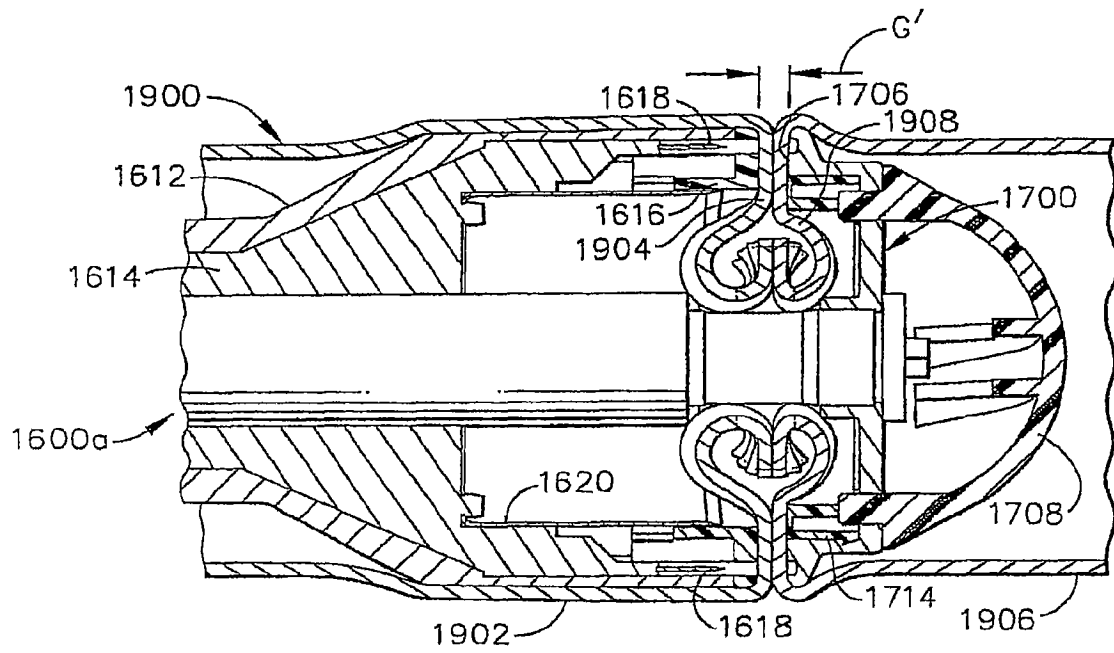


图 93

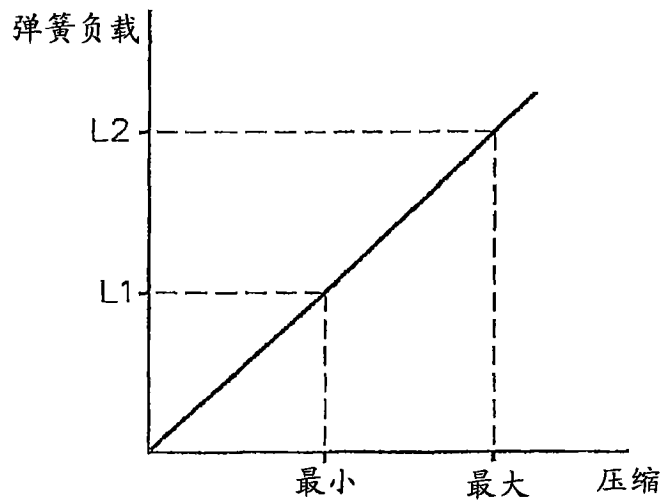


图 94

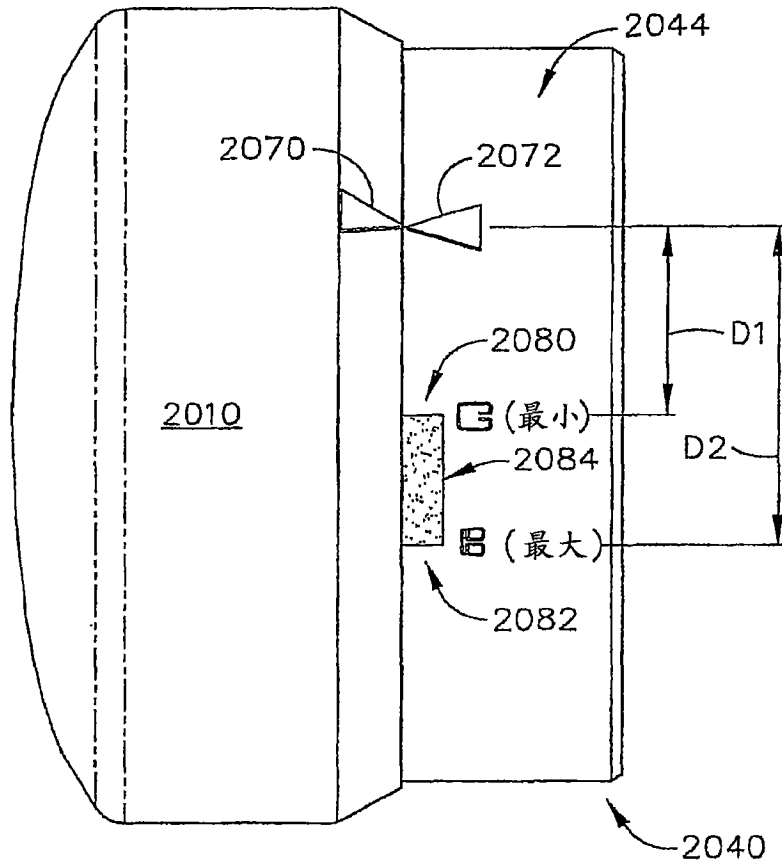


图 95

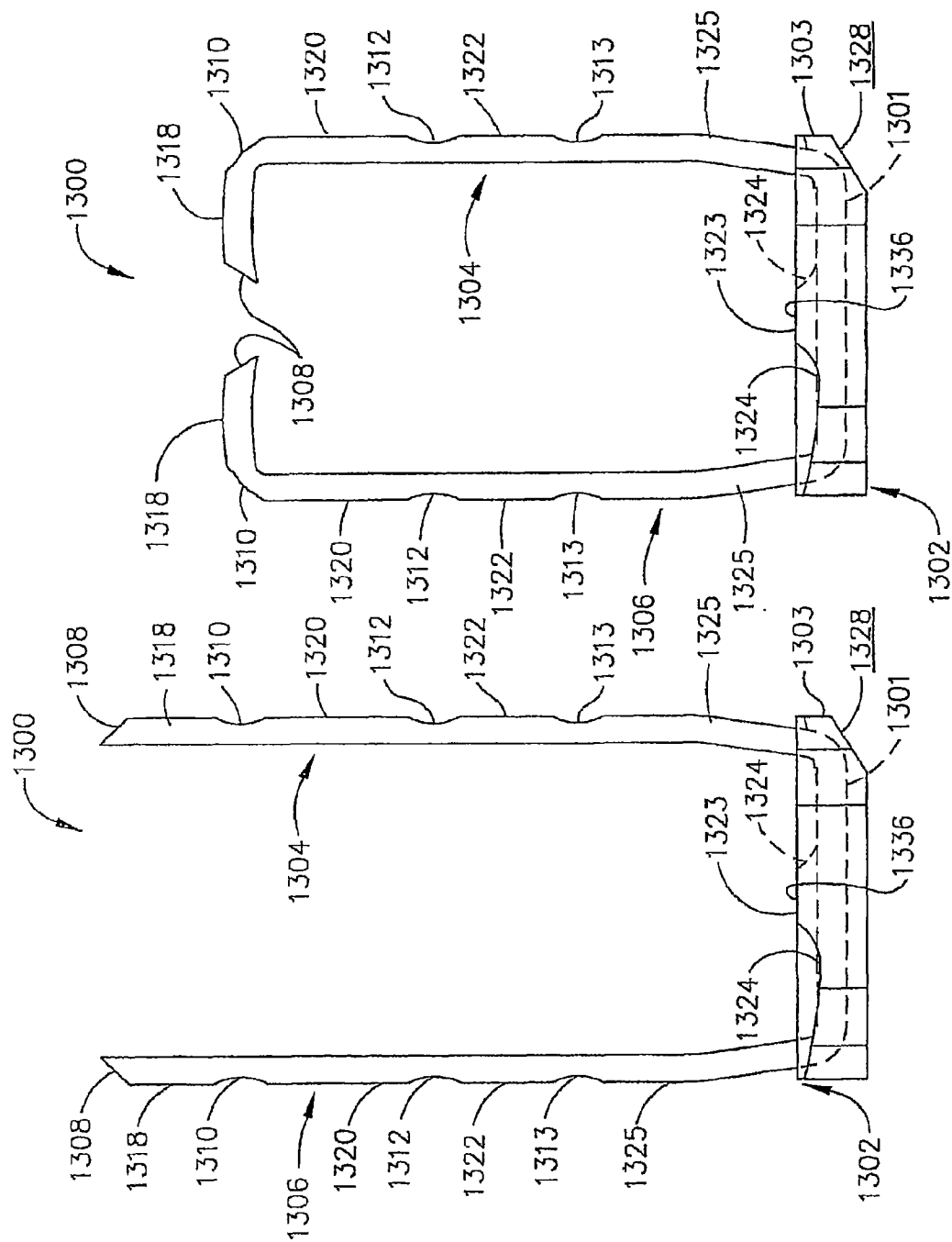
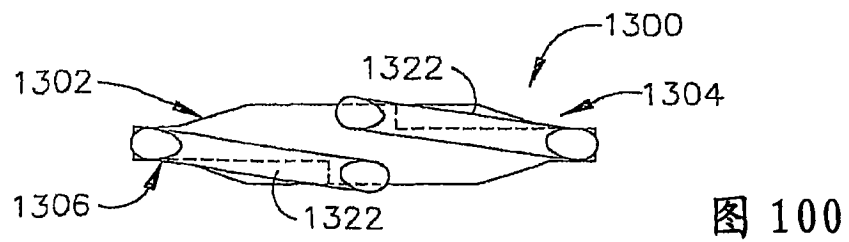
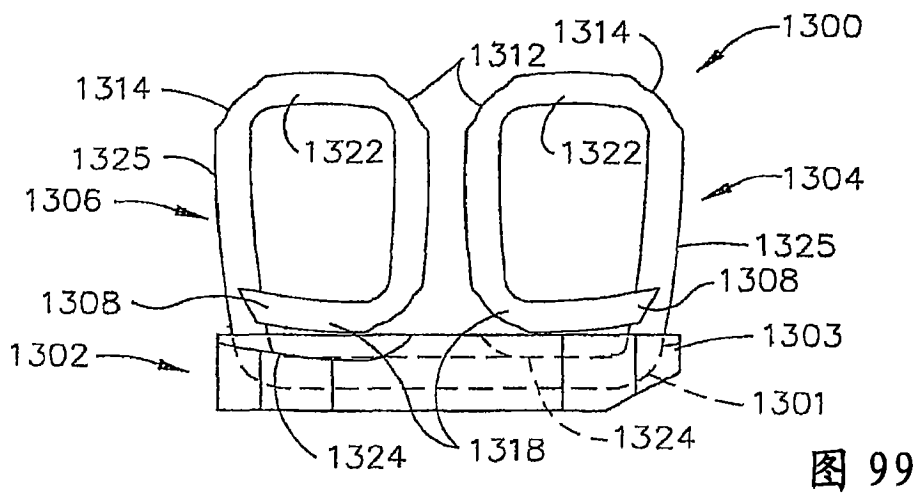
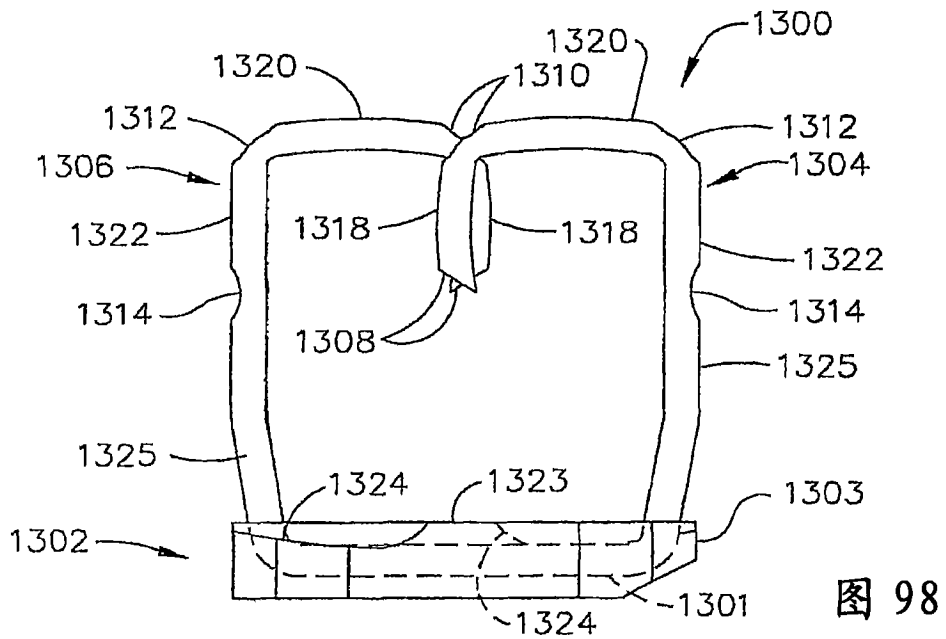


图 97

图 96



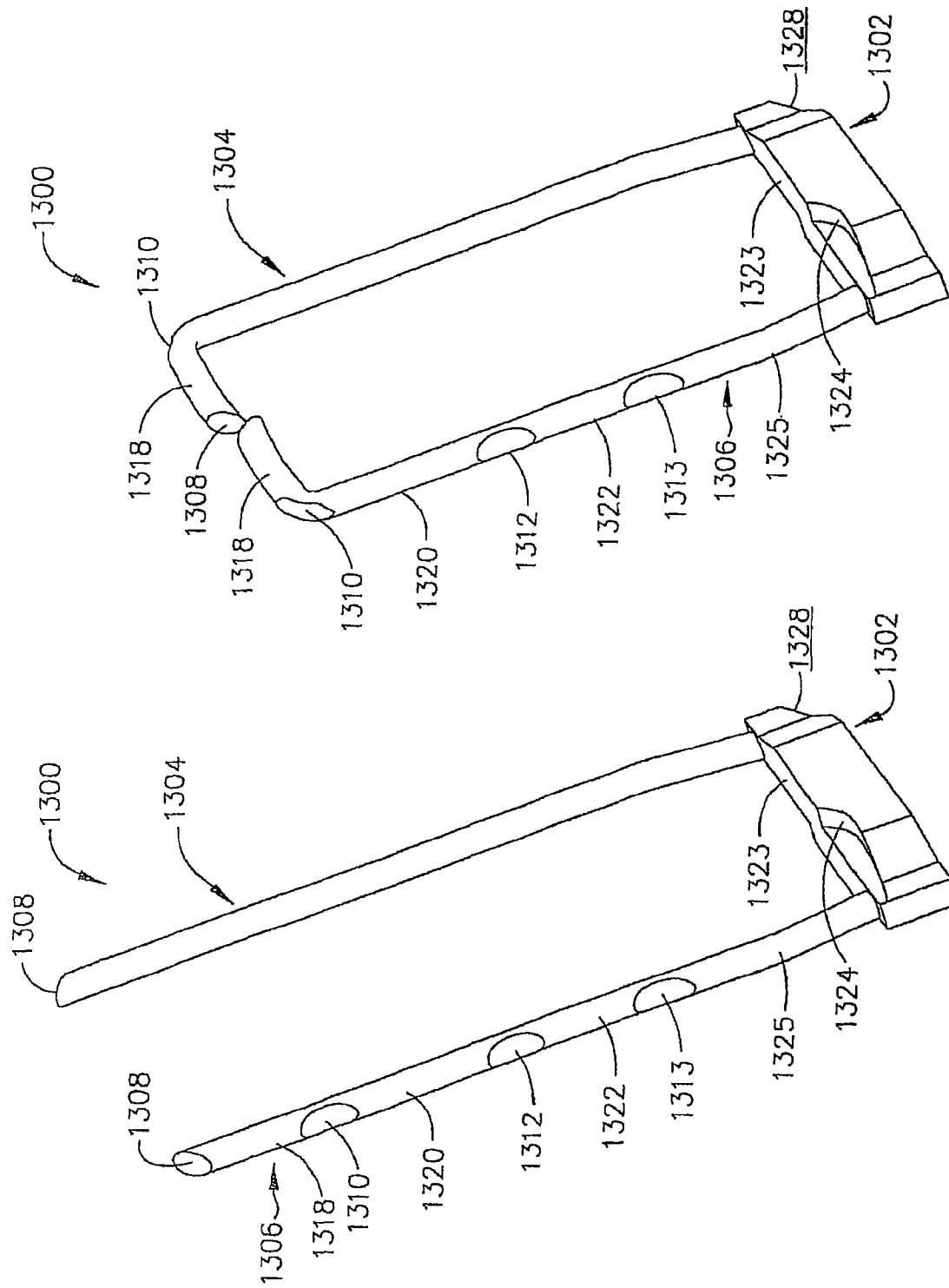


图 102

图 101

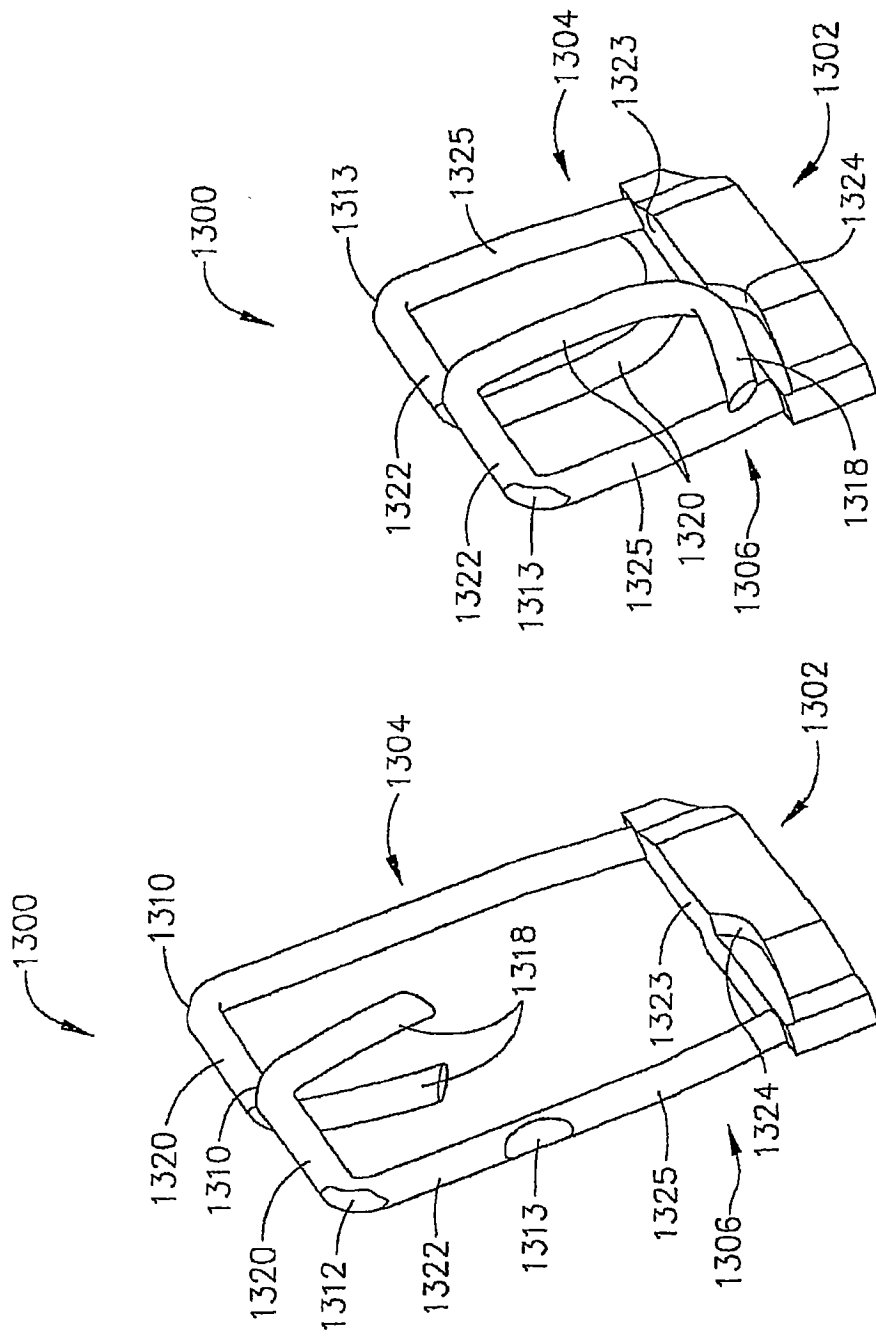


图 104

图 103

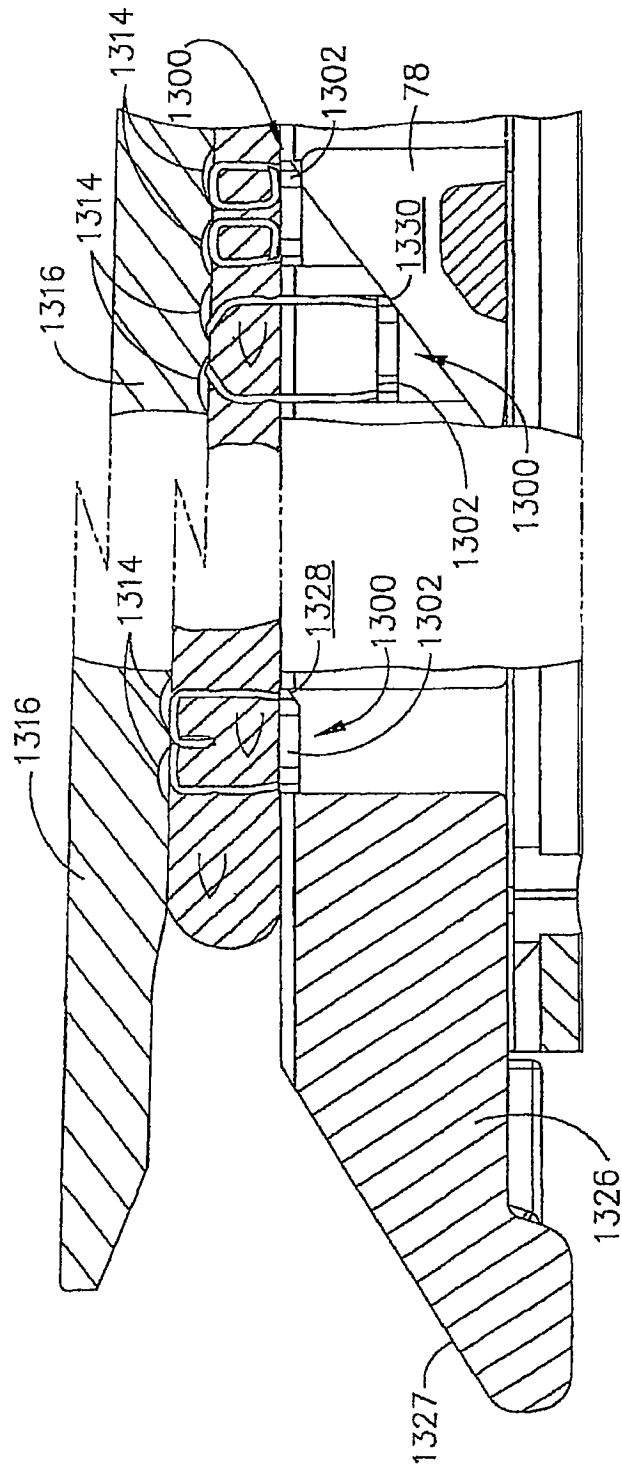


图 105

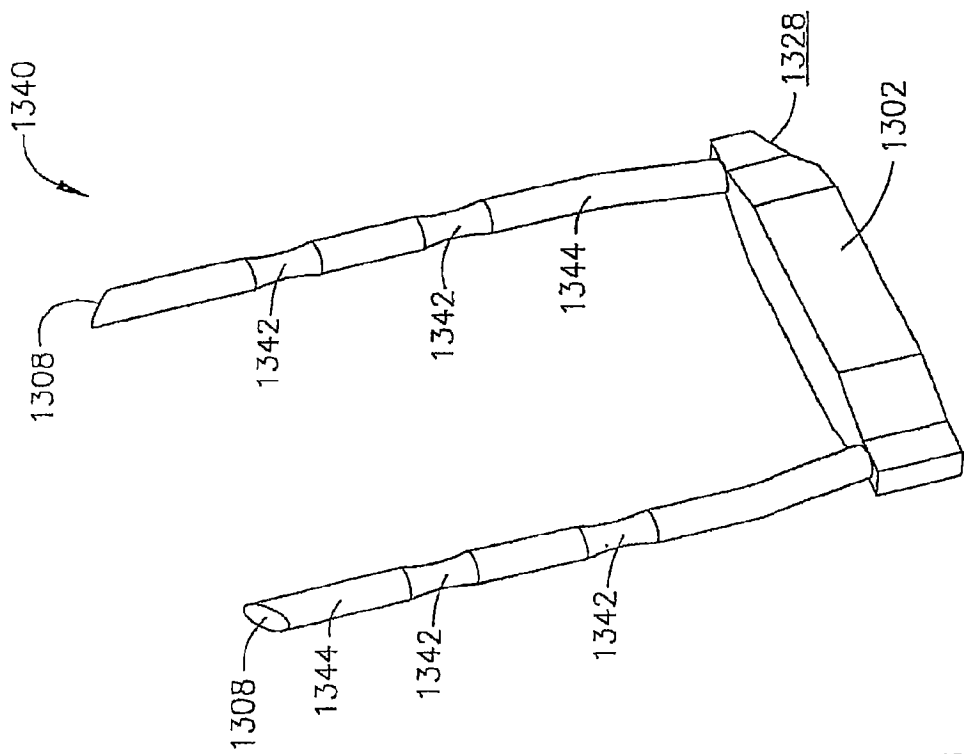


图 107

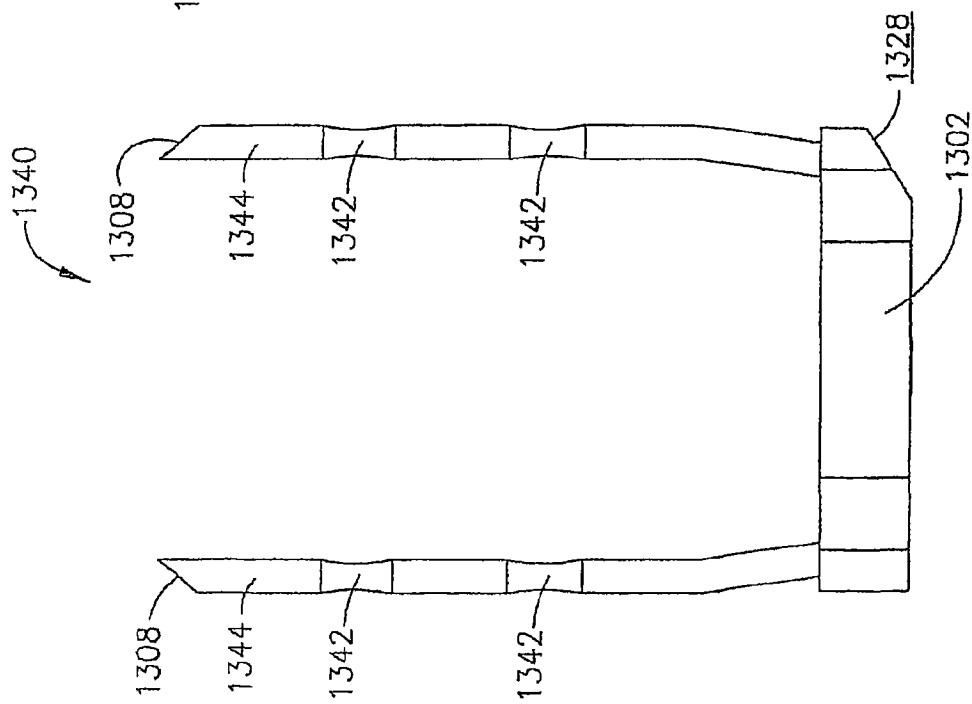


图 106

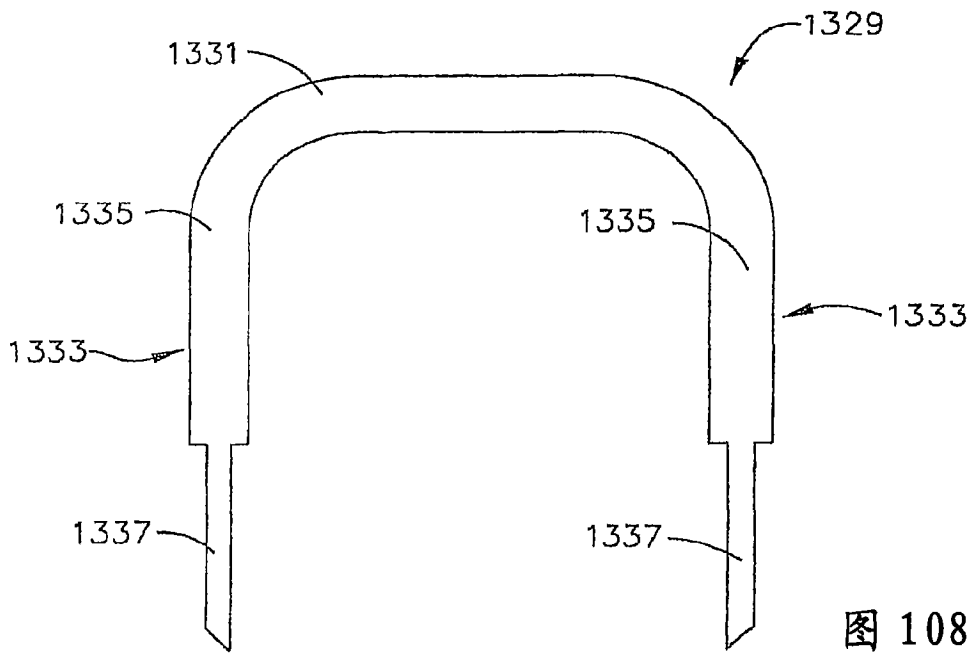


图 108

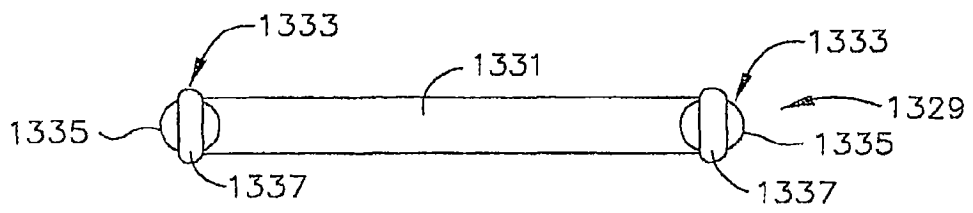


图 109

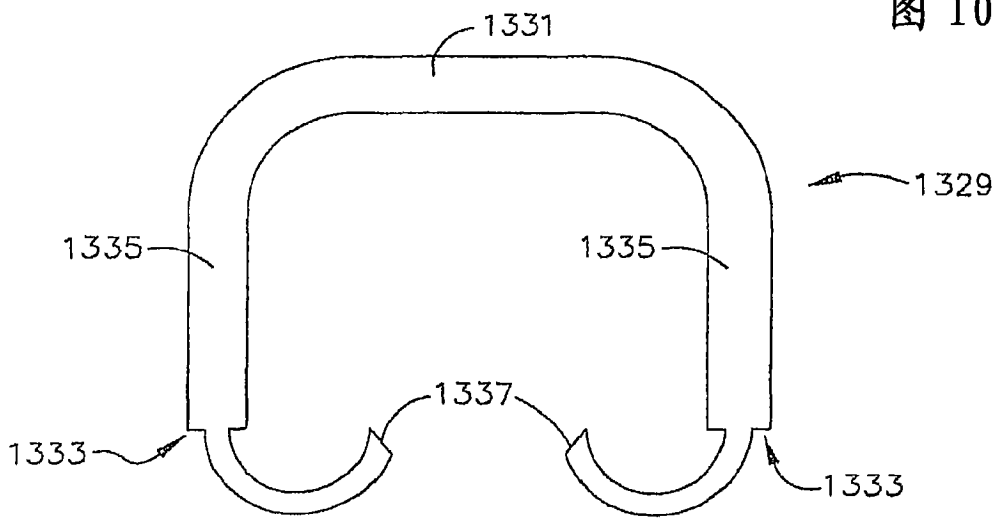


图 110

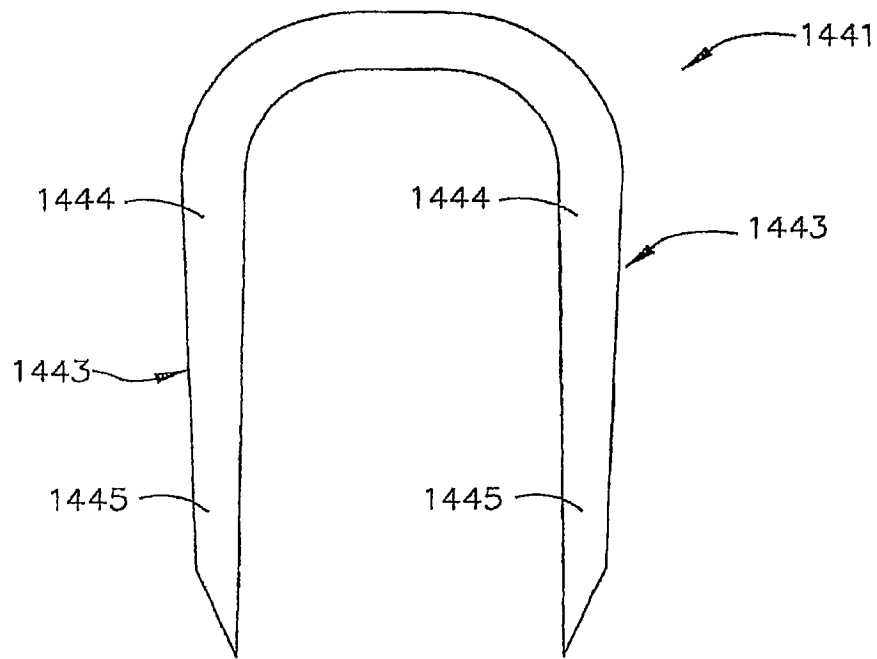


图 111

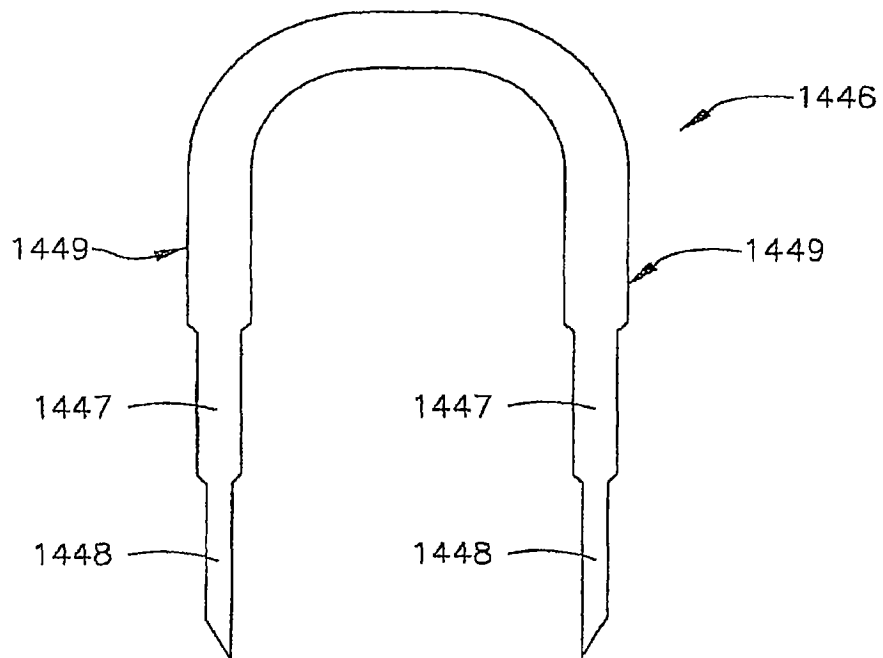


图 112

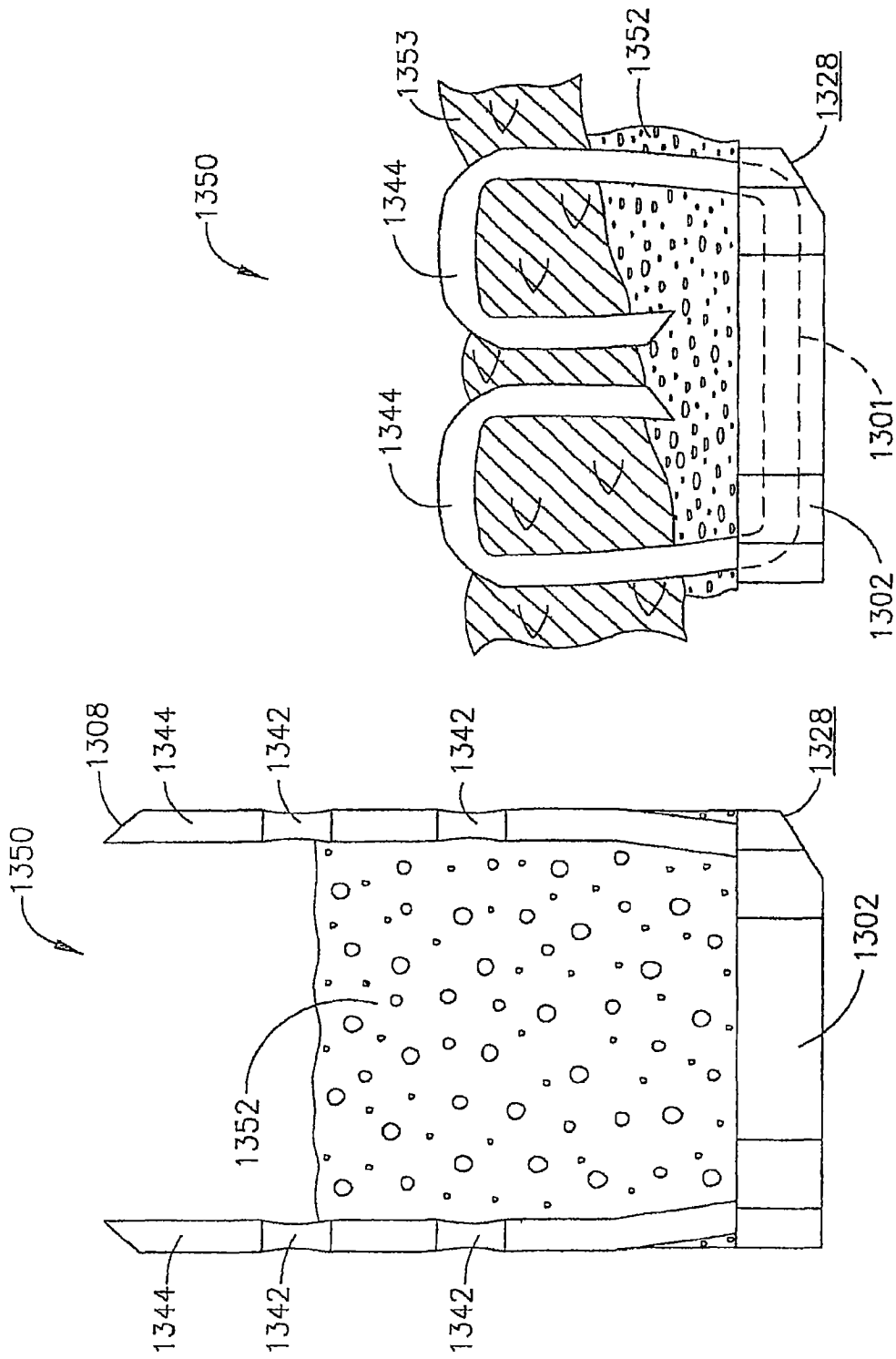


图 113

图 114

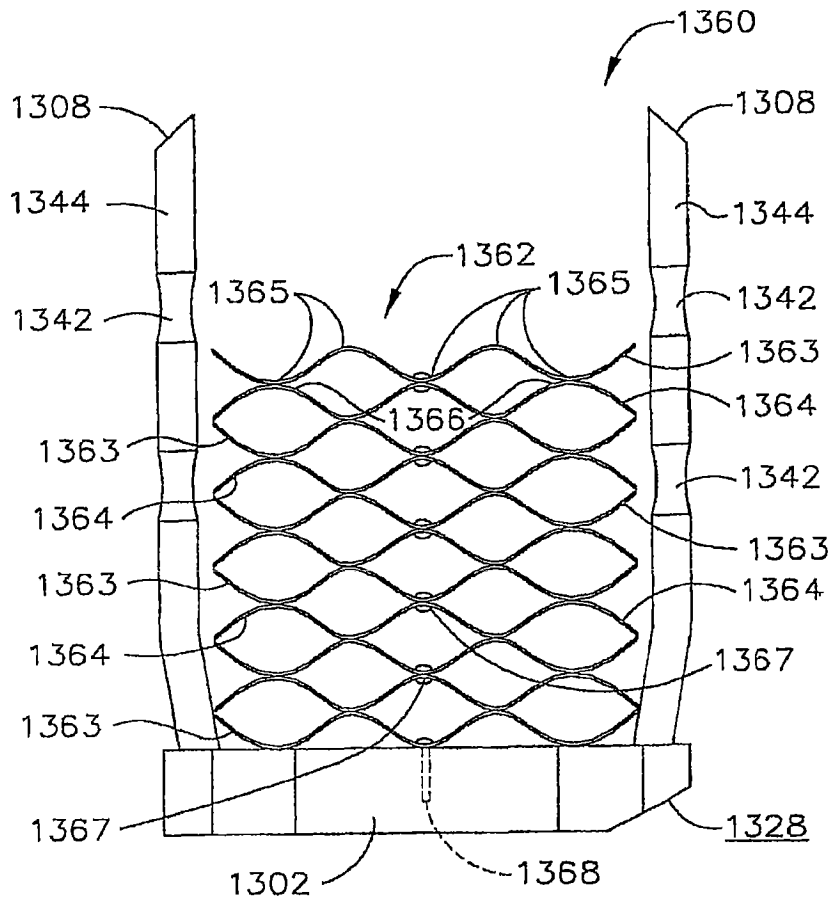


图 115

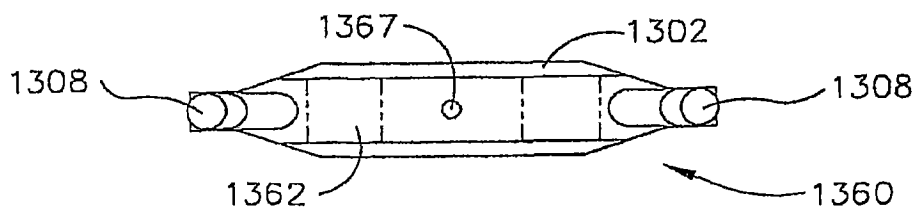


图 116

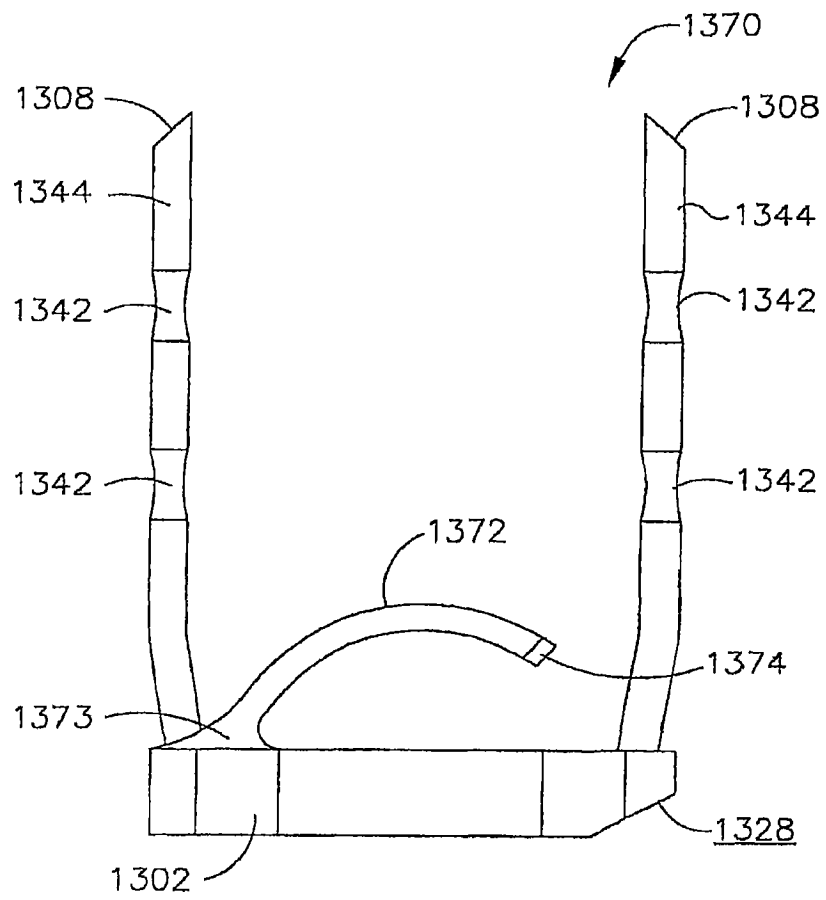


图 117

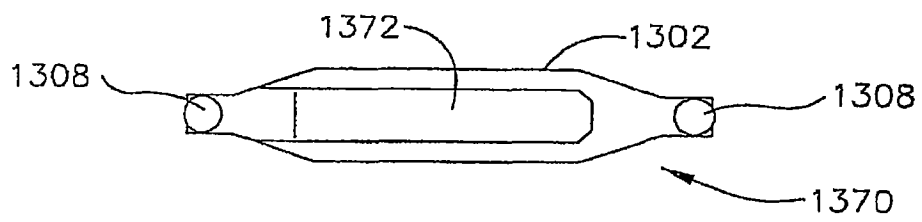
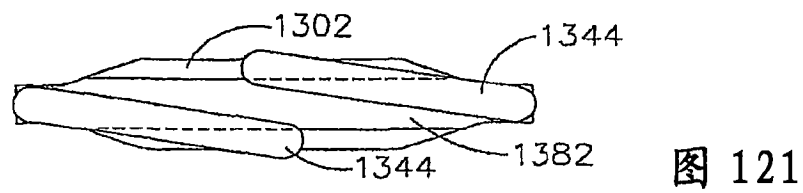
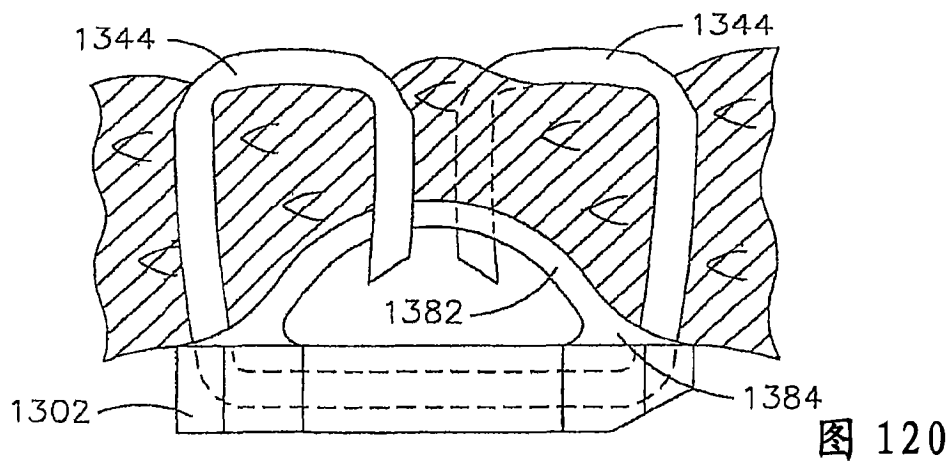
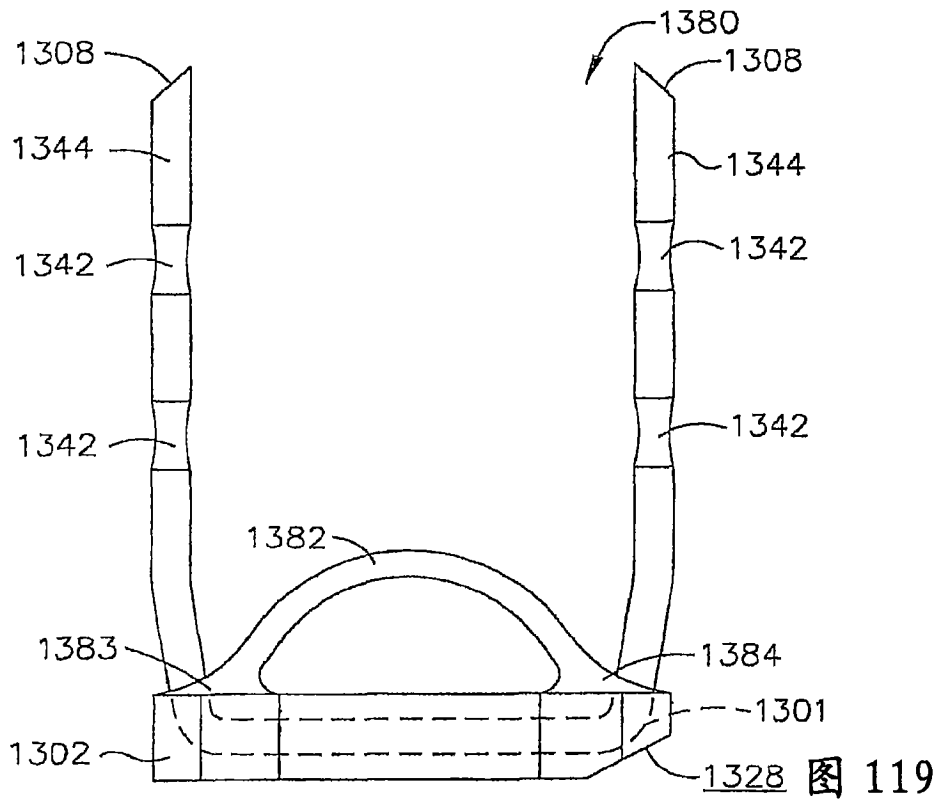


图 118



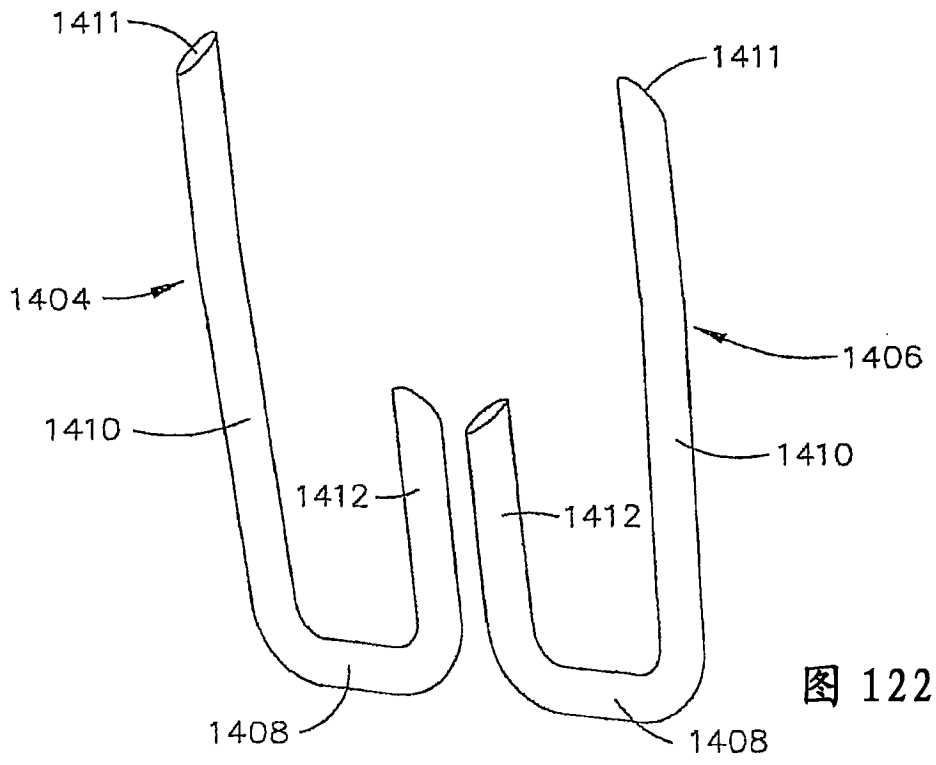


图 122

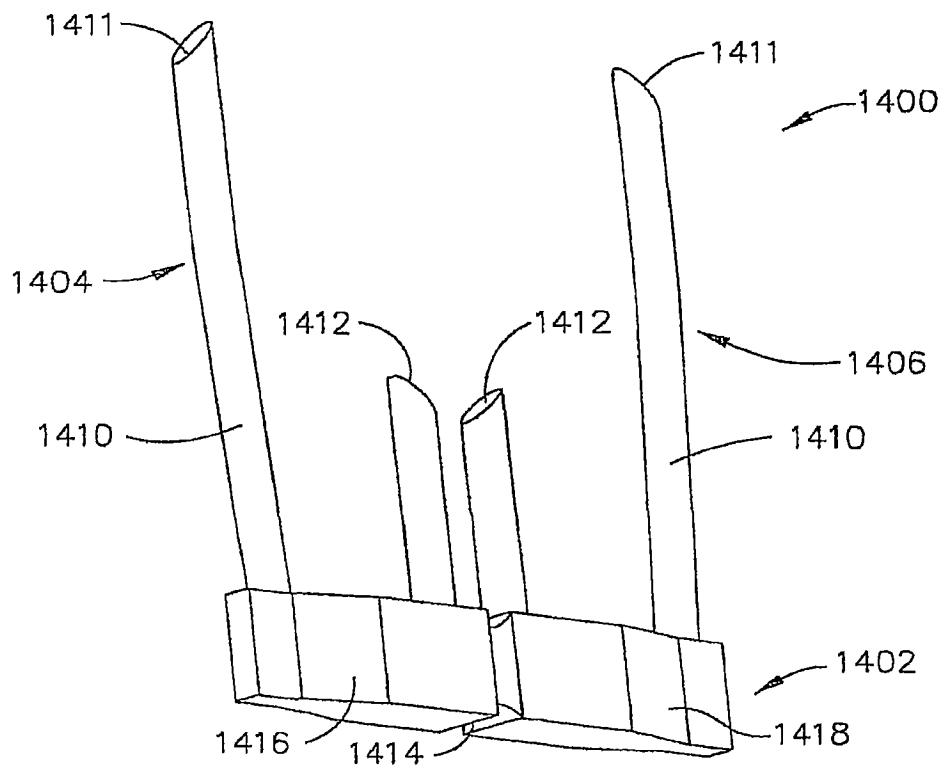


图 123

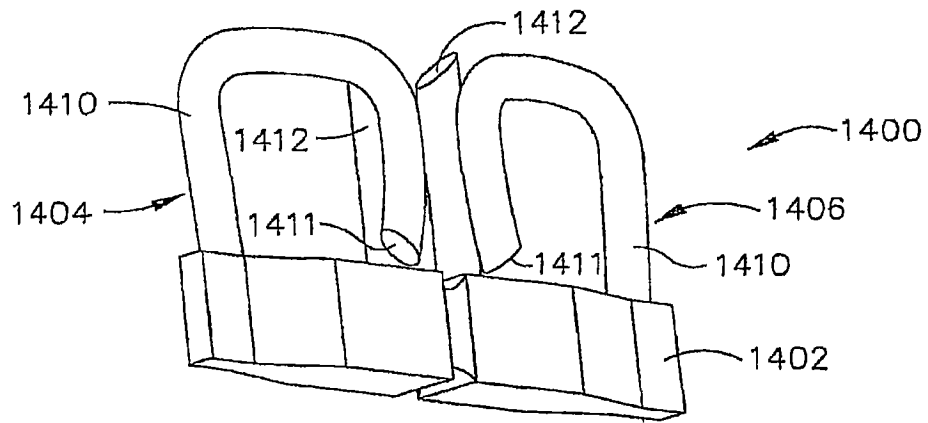


图 124

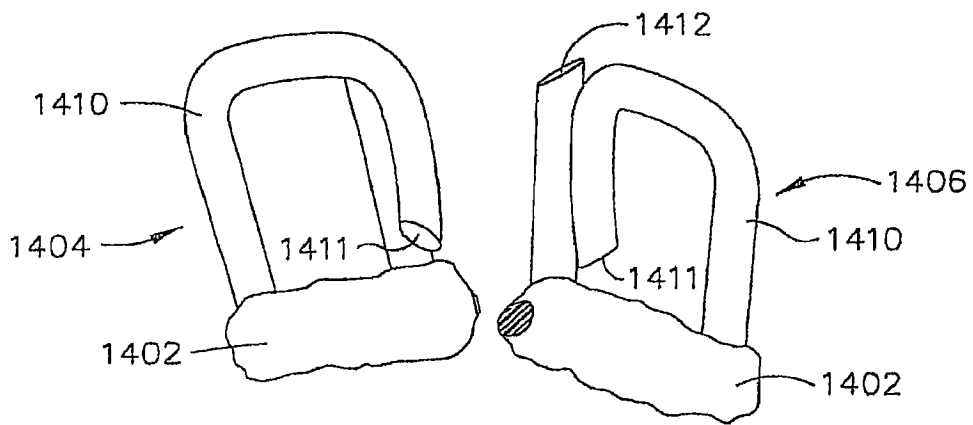


图 125

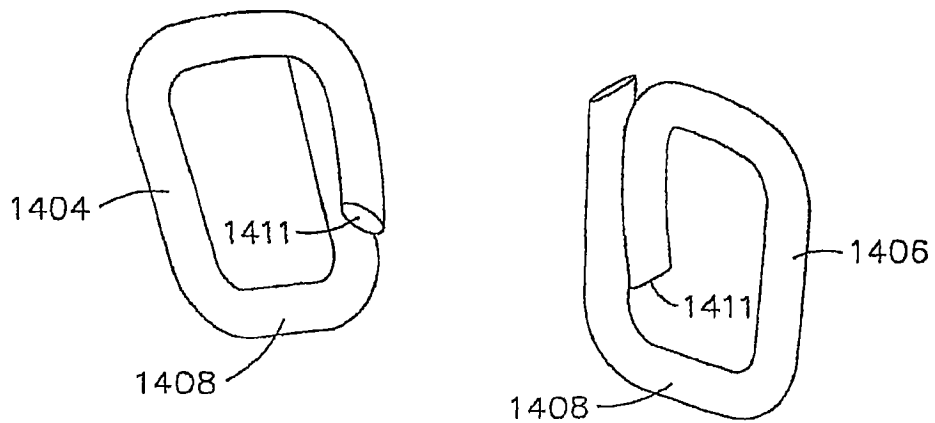


图 126

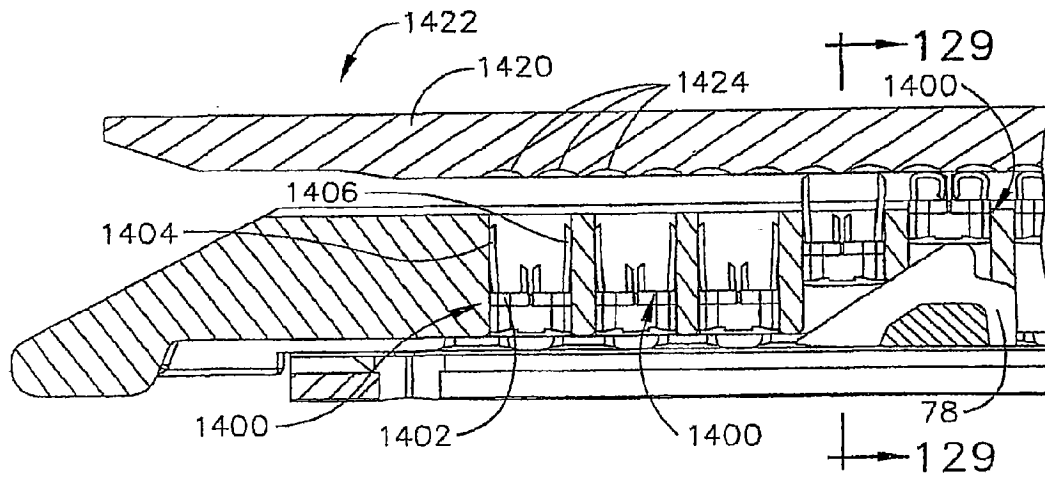


图 127

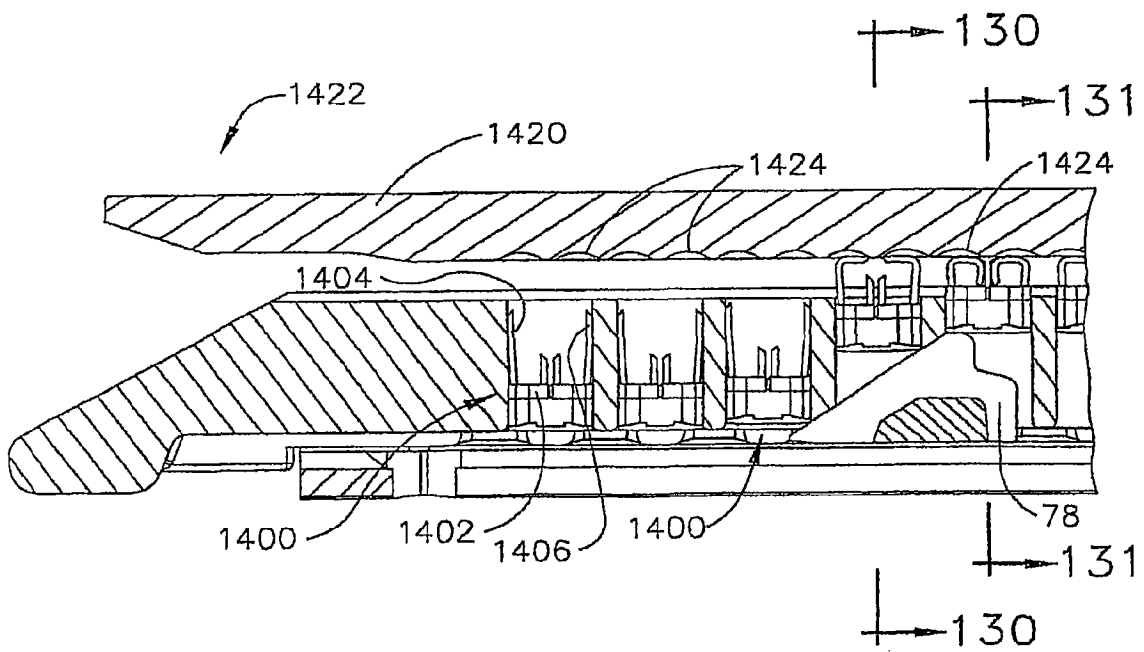


图 128

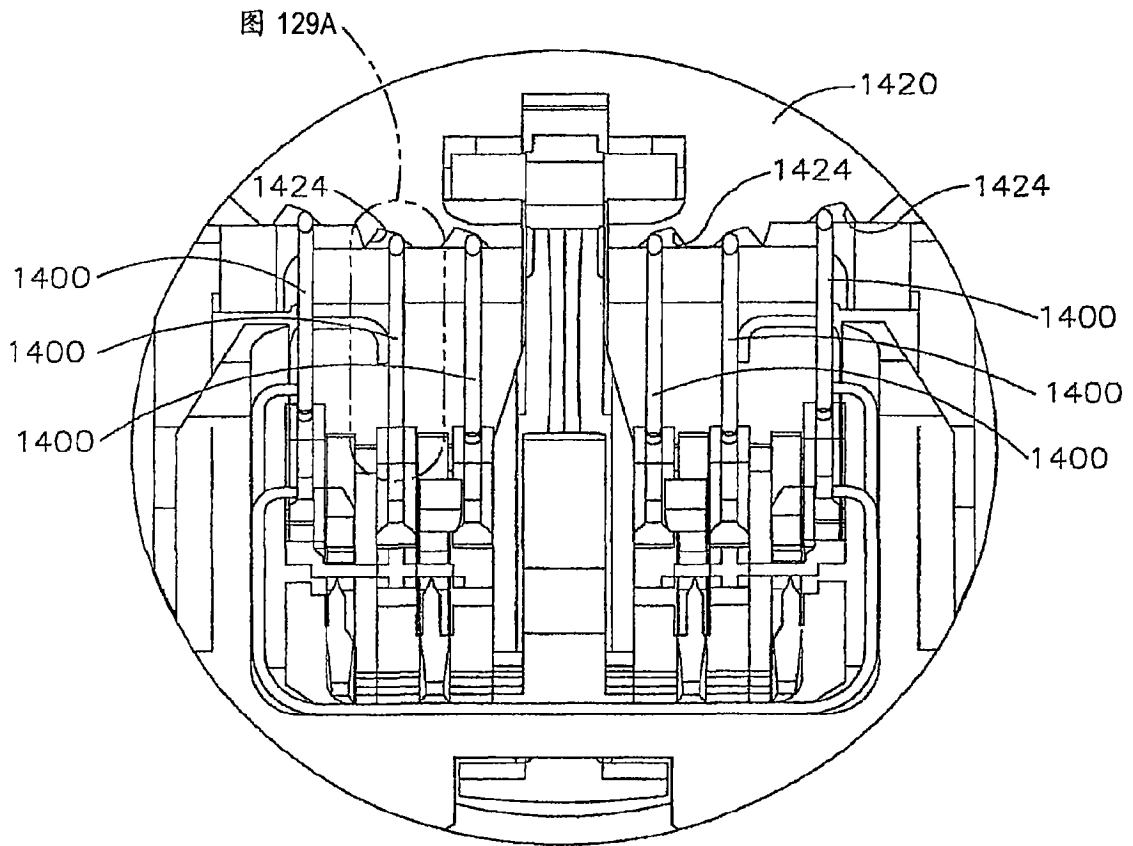


图 129

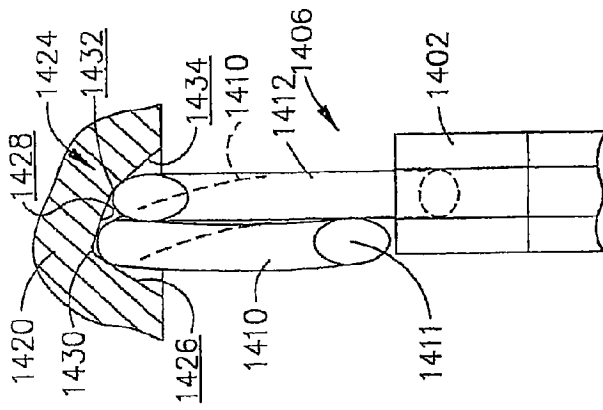


图 131

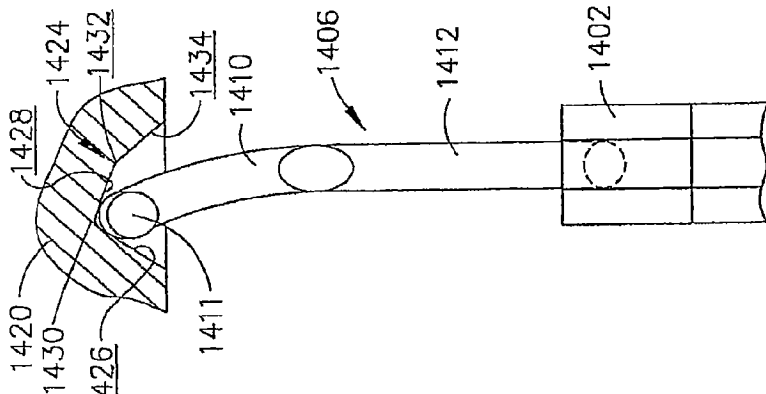


图 130

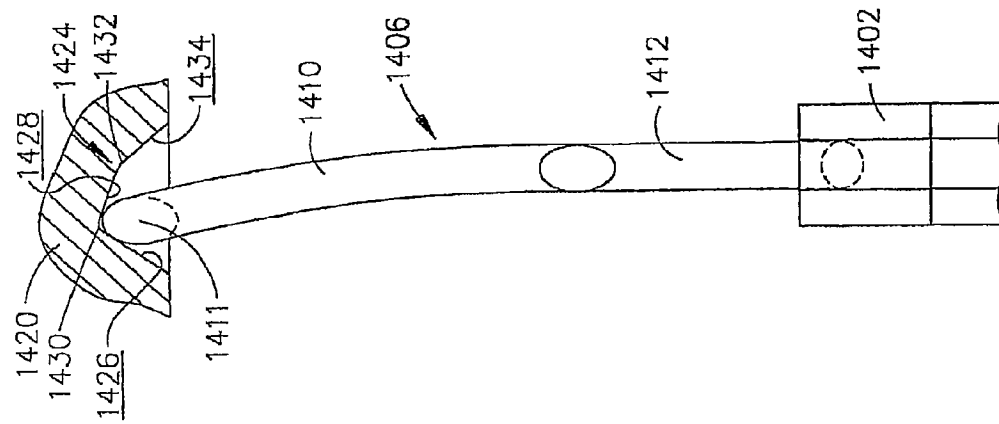


图 129A

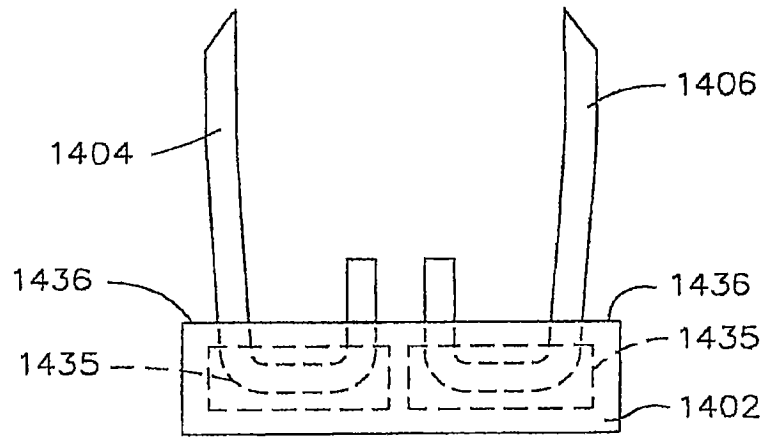


图 132

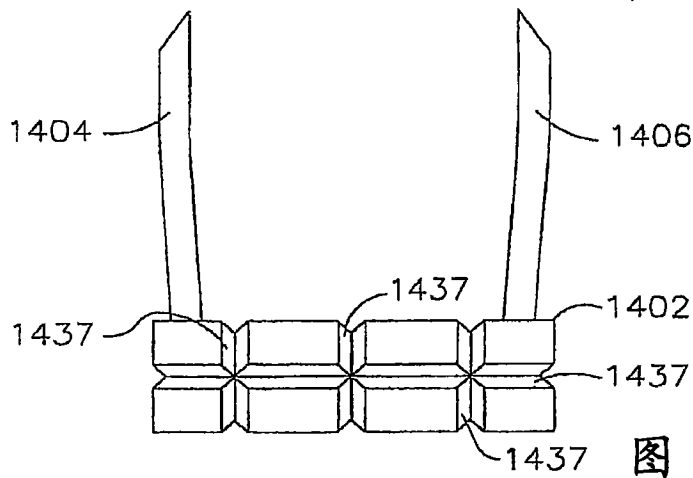


图 133

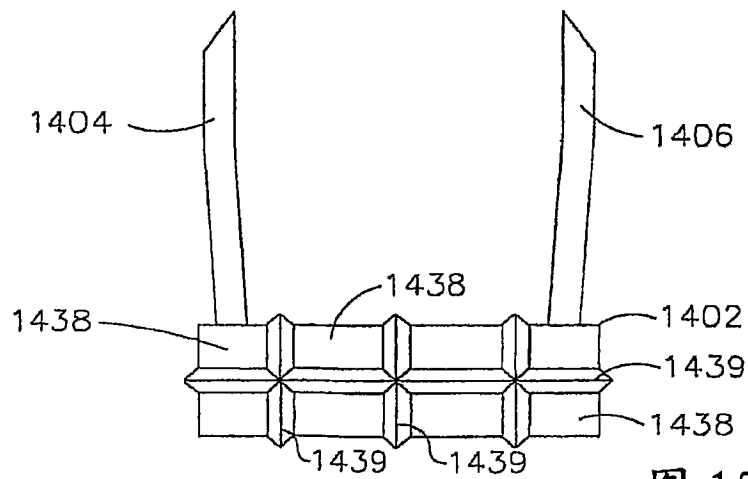


图 134

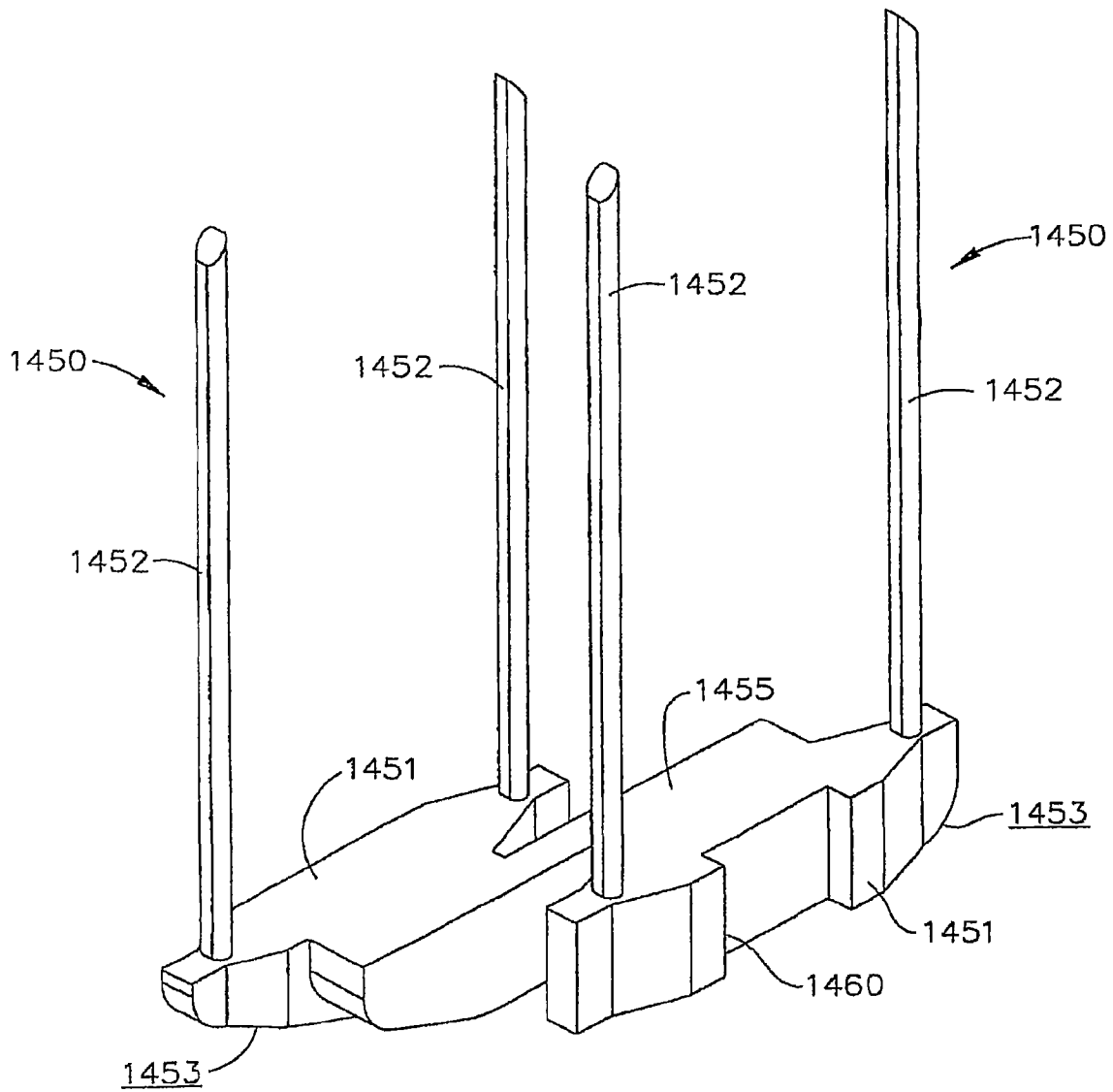


图 135

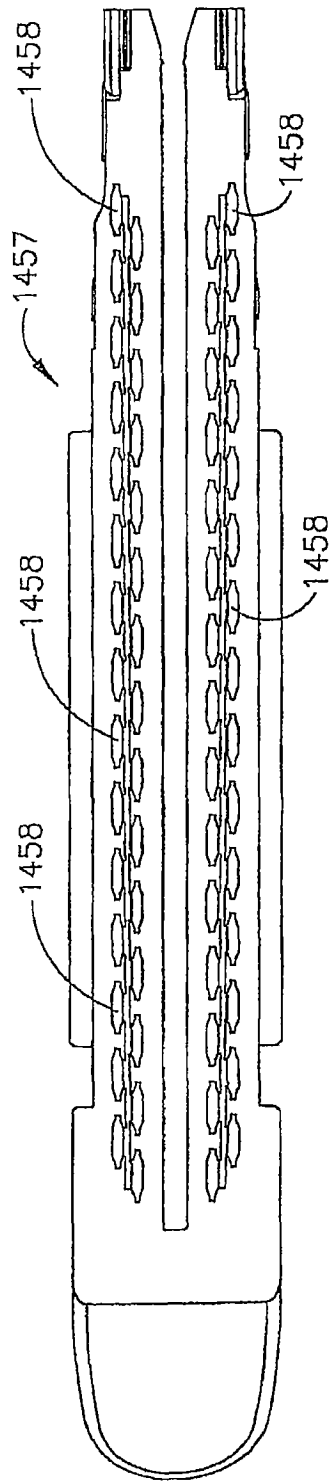


图 136

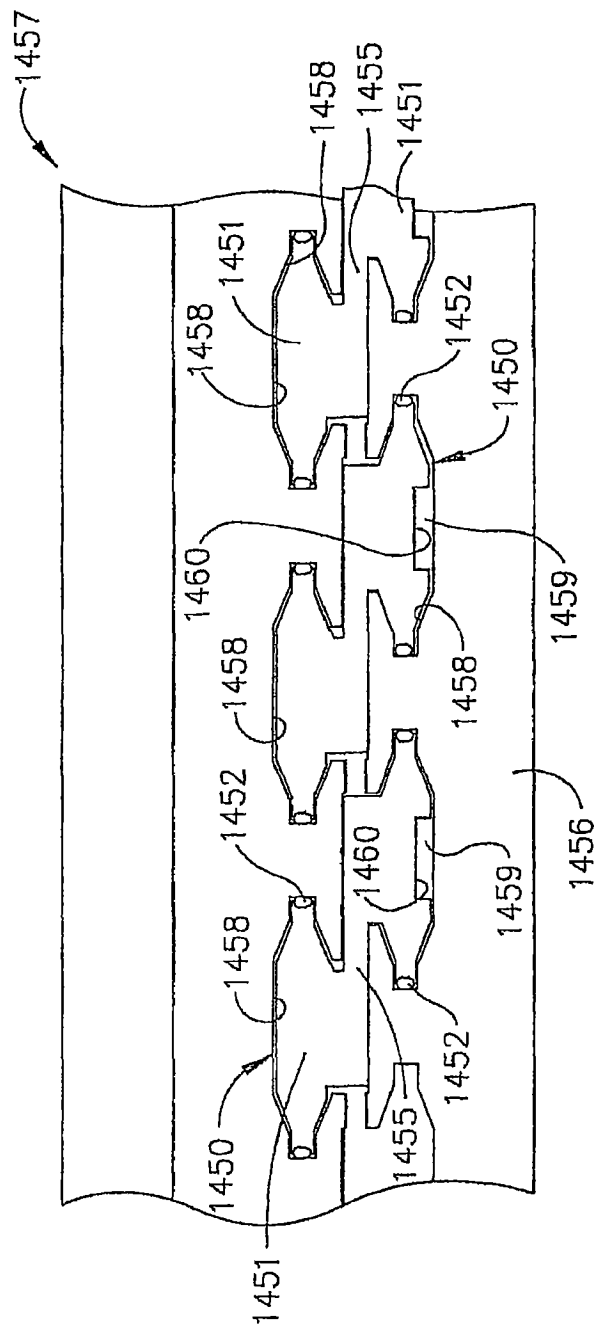


图 137

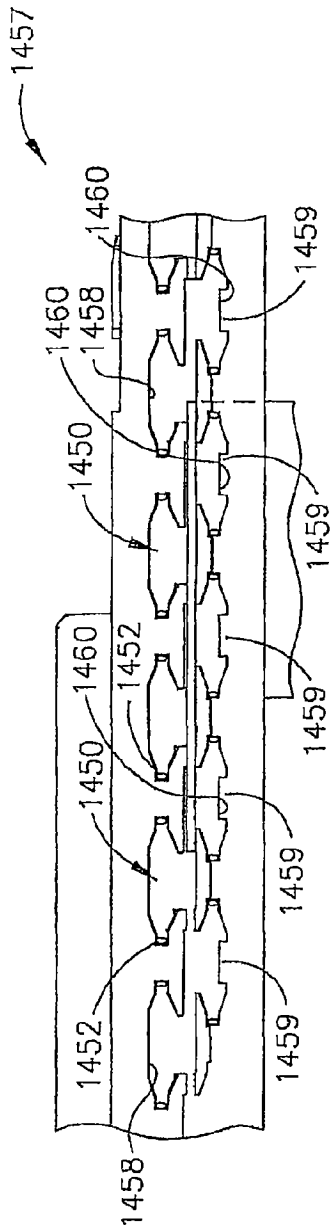


图 138

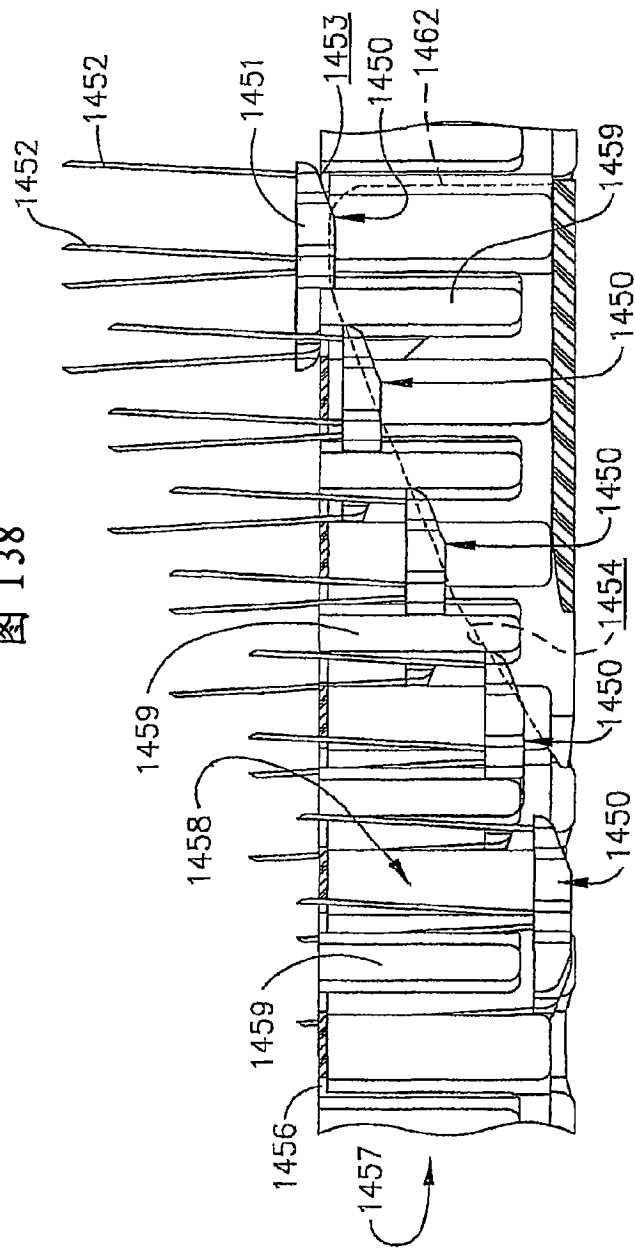


图 139

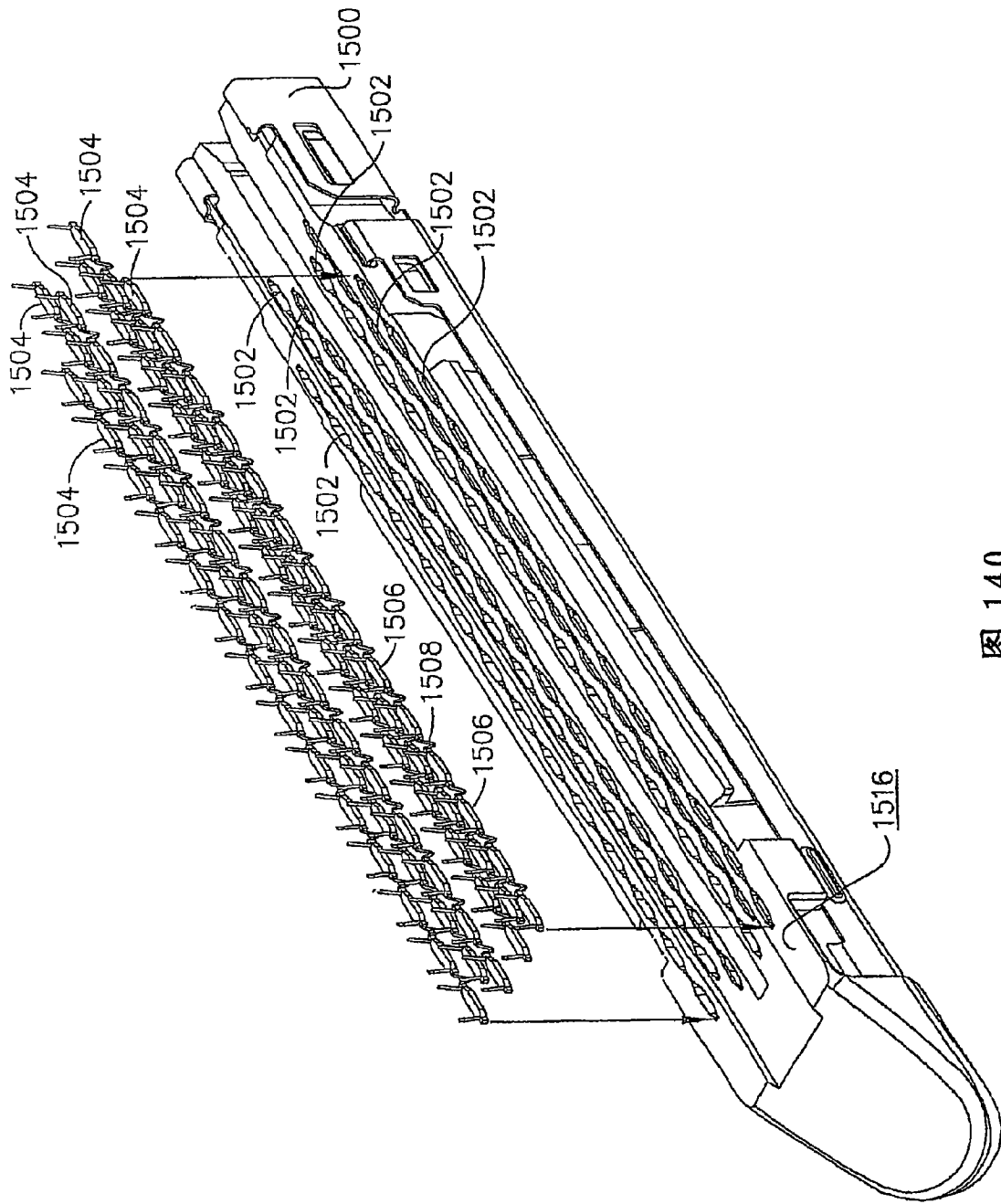


图 140

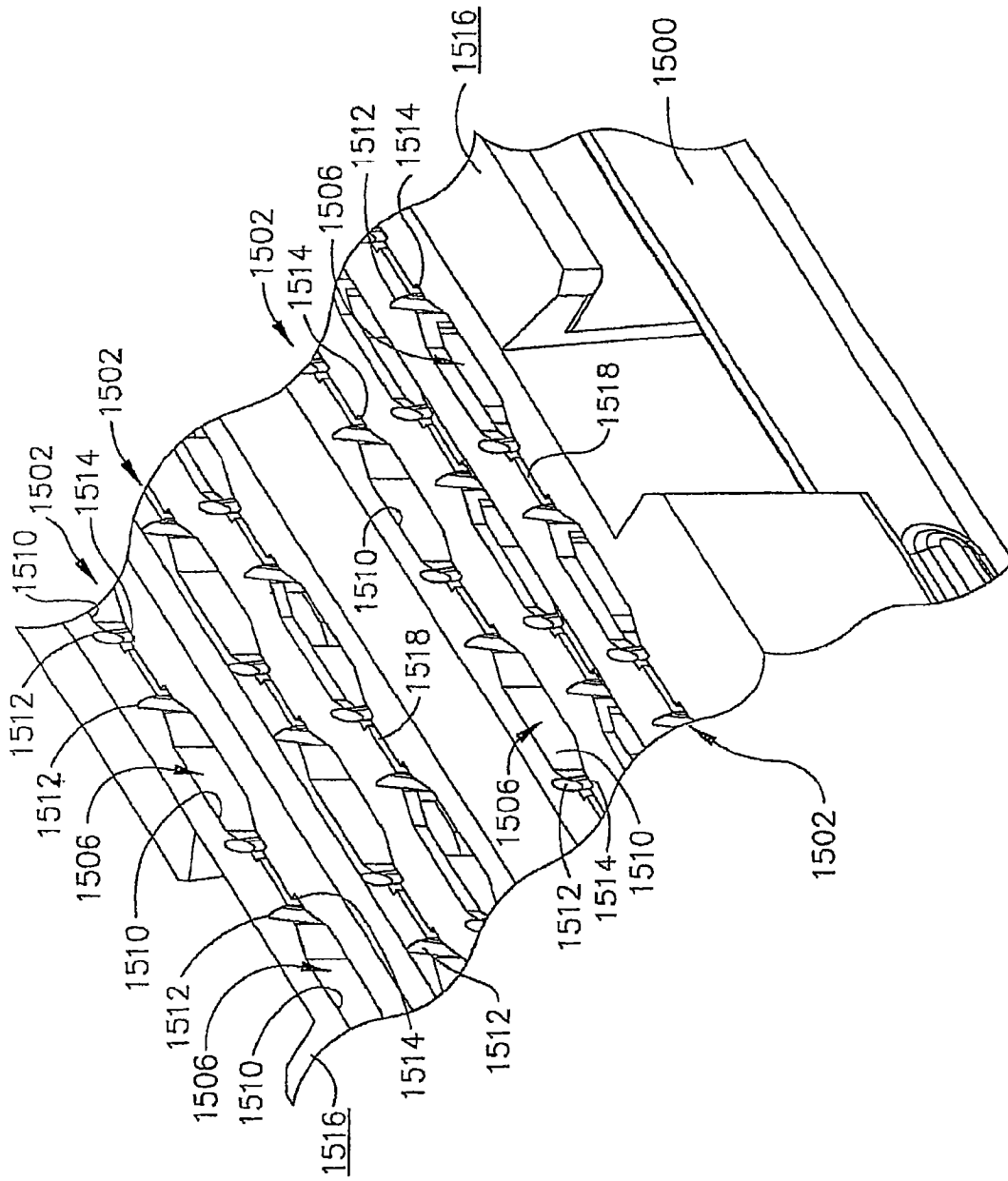


图 141

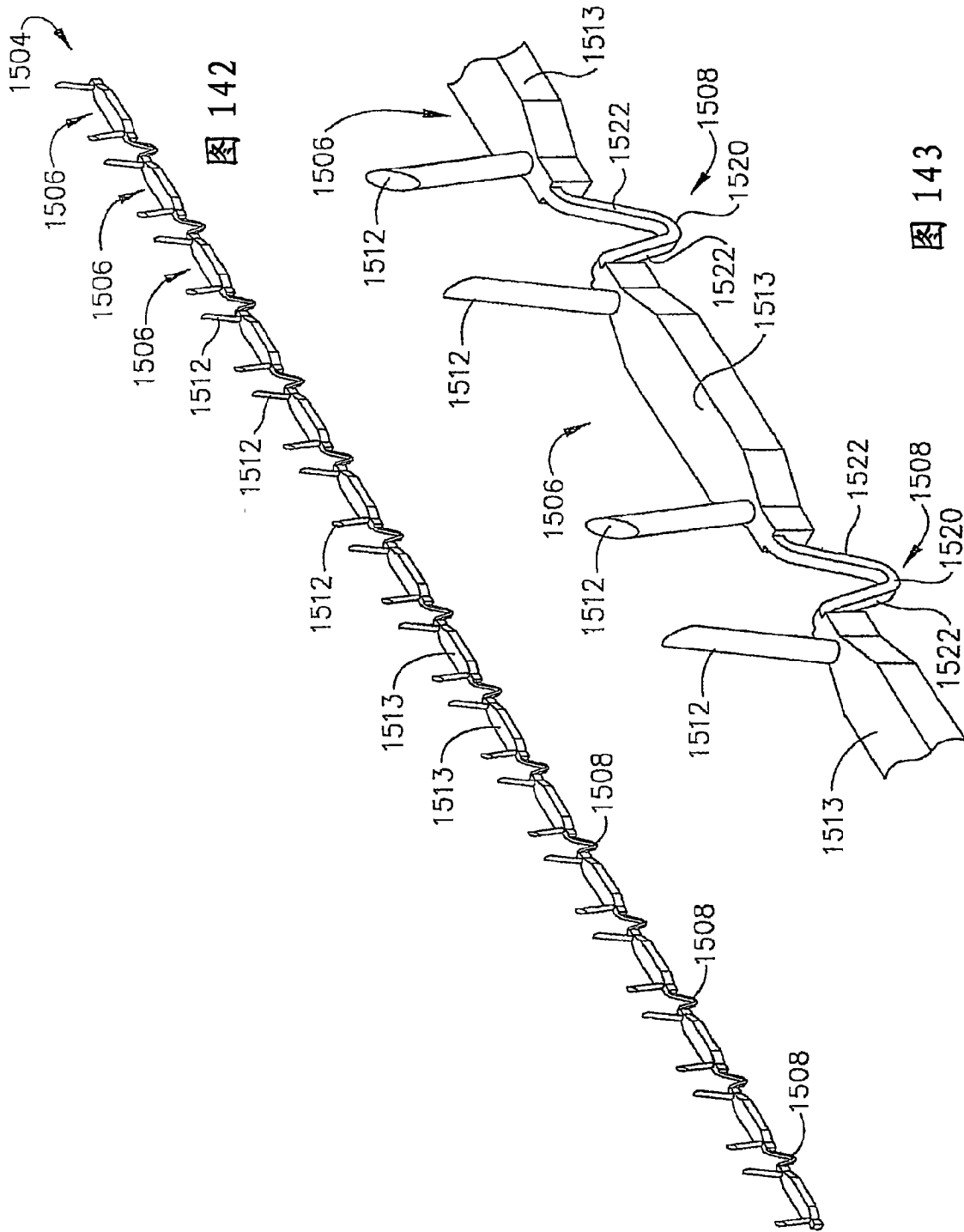


图 142

图 143

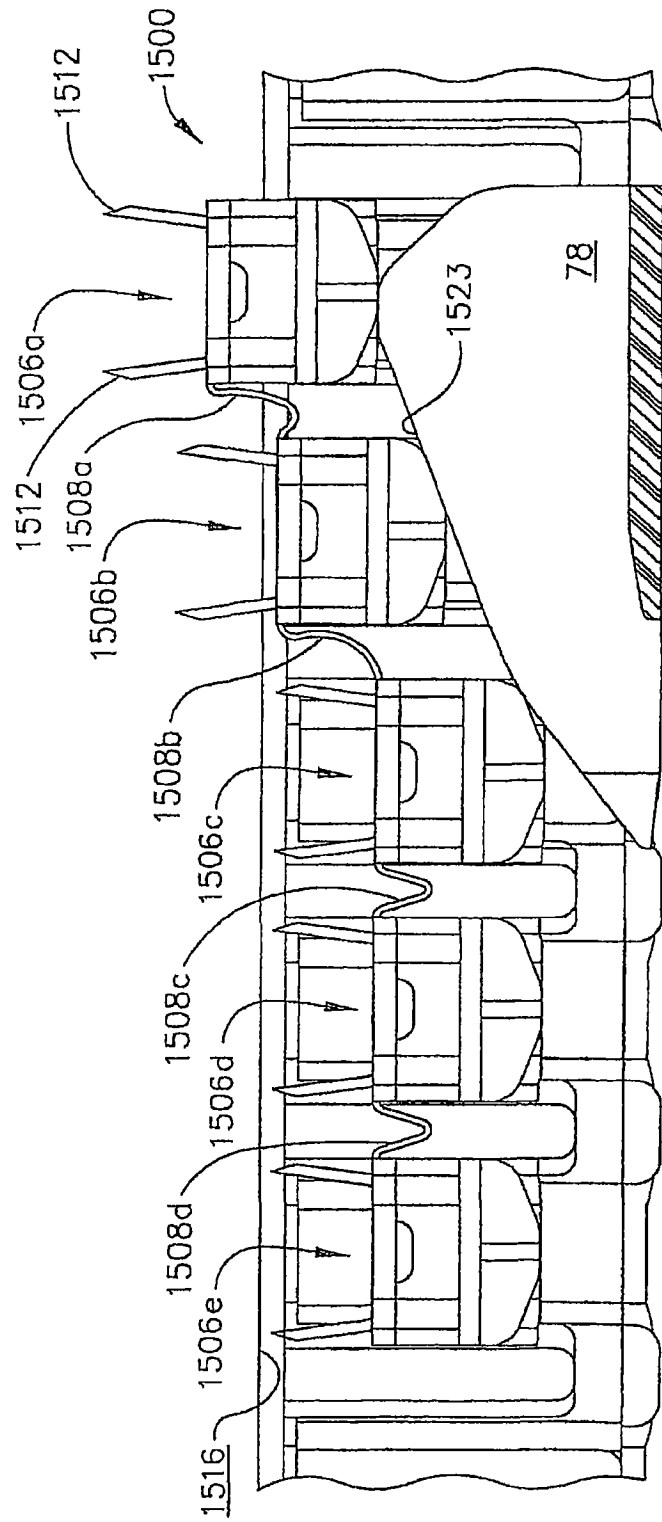


图 144

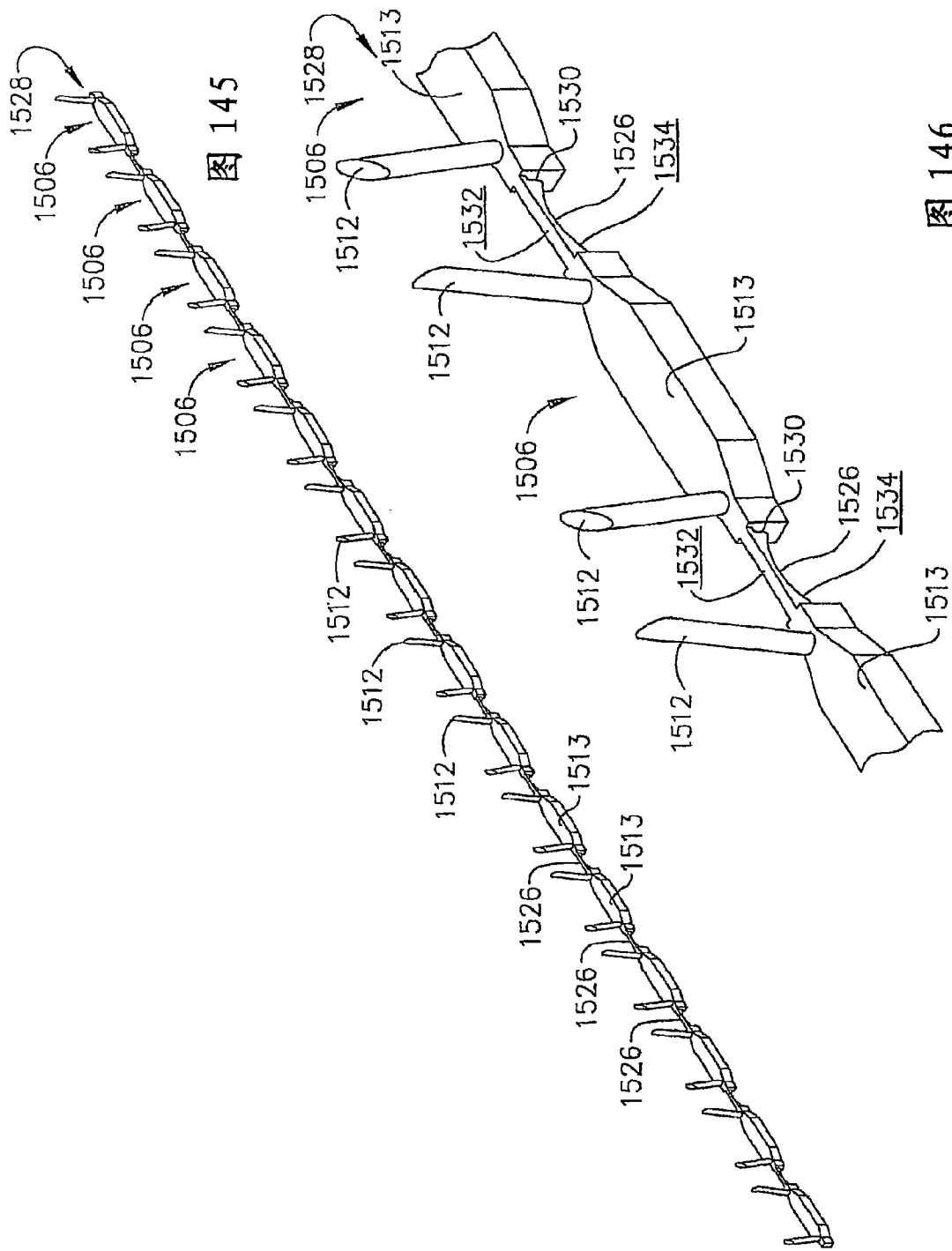


图 145

图 146

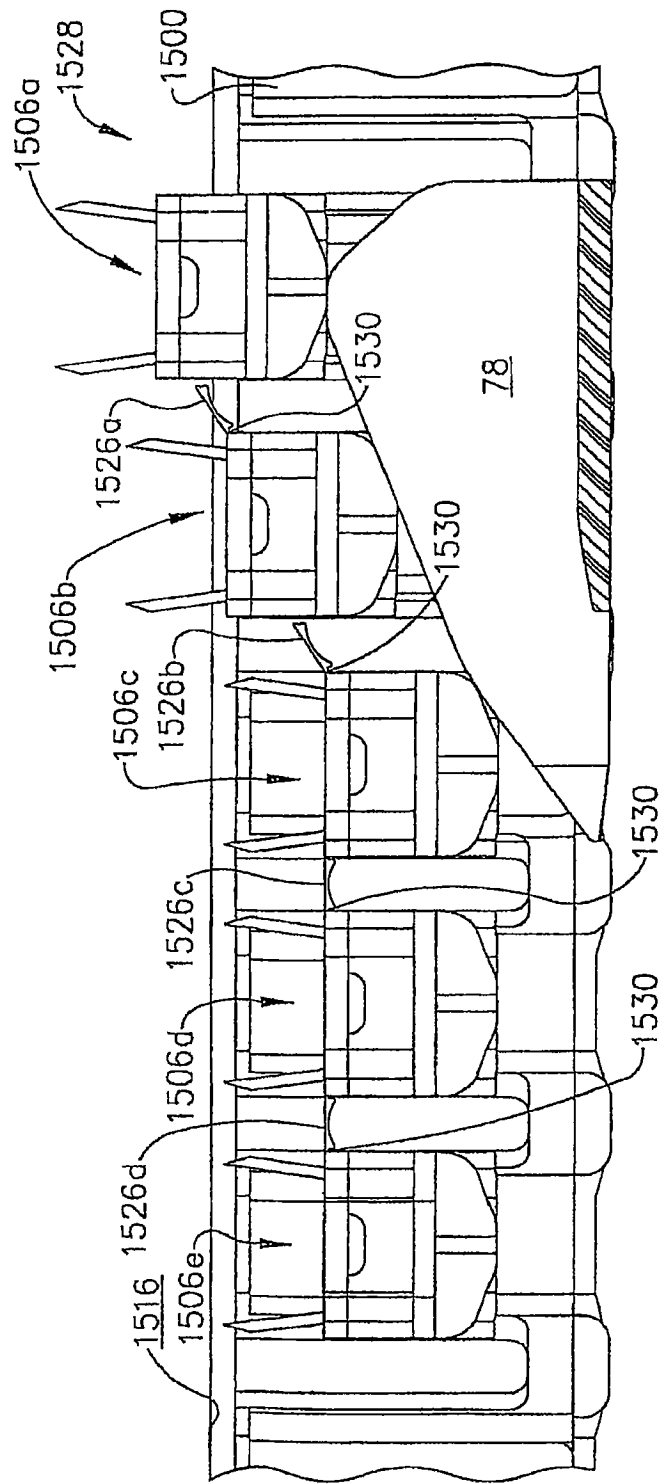


图 147

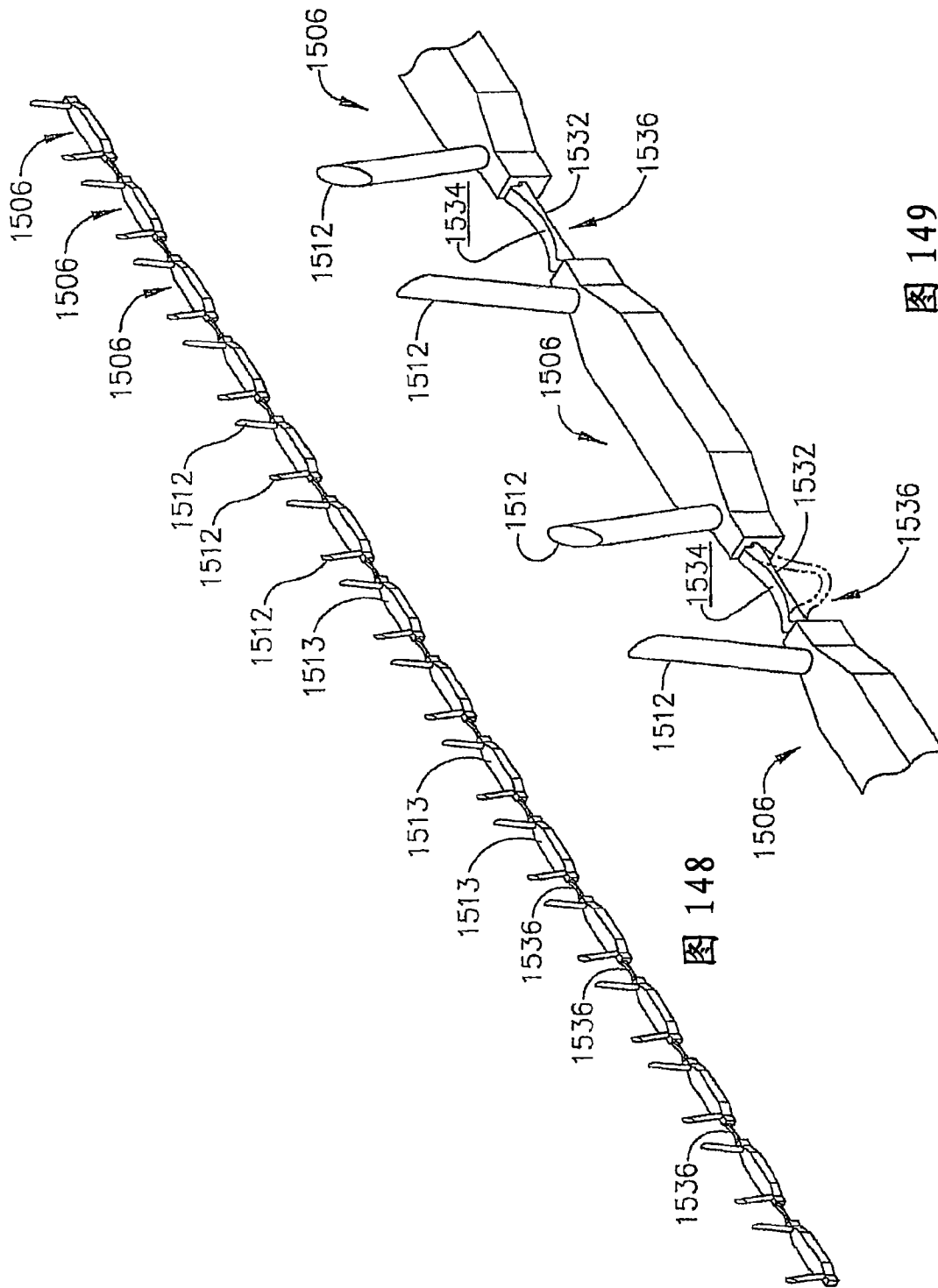


图 149

图 148

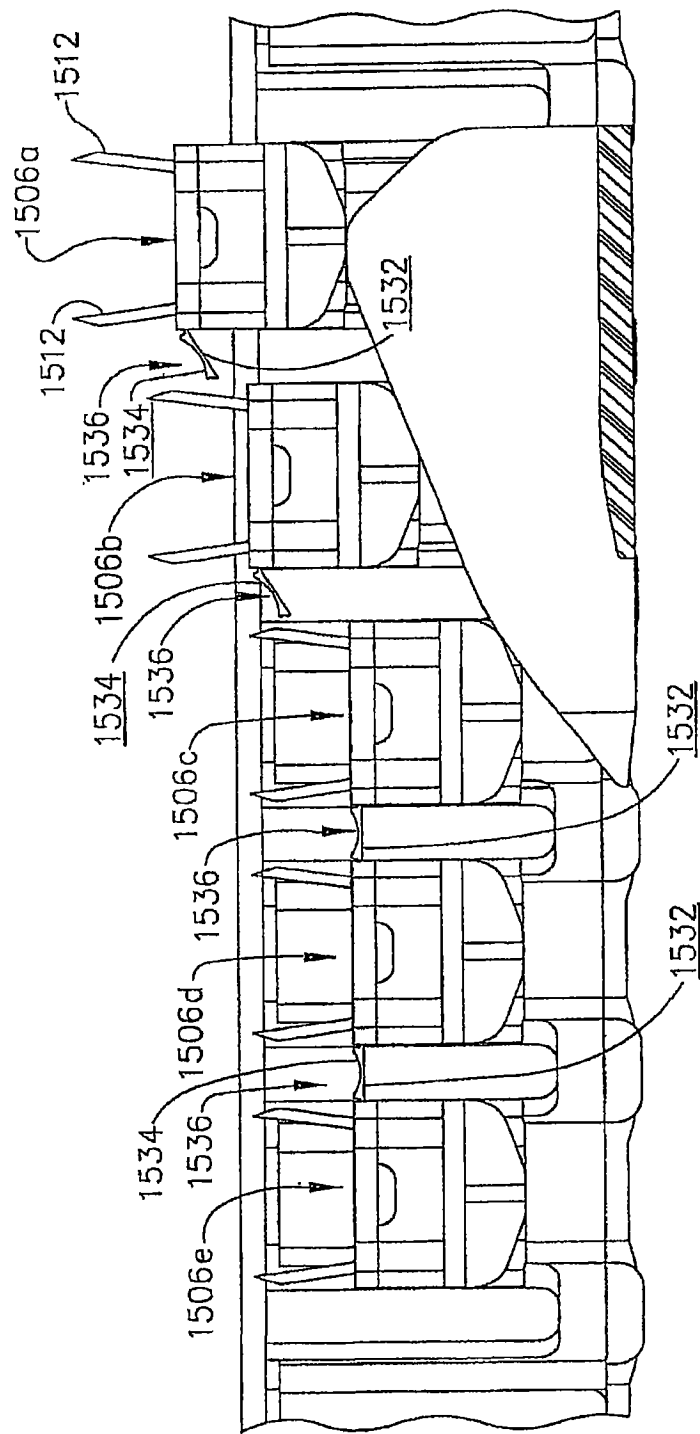


图 150

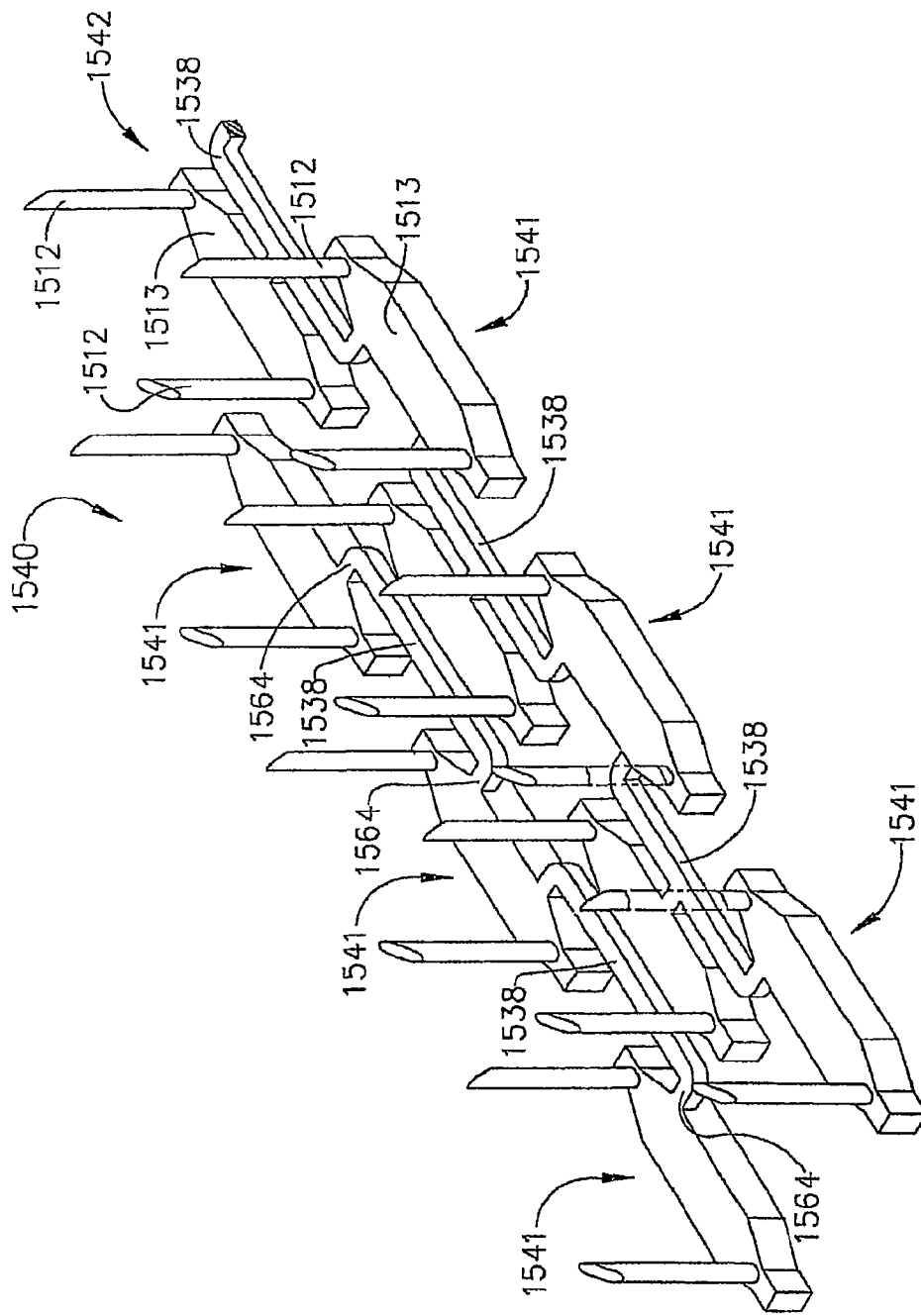


图 151

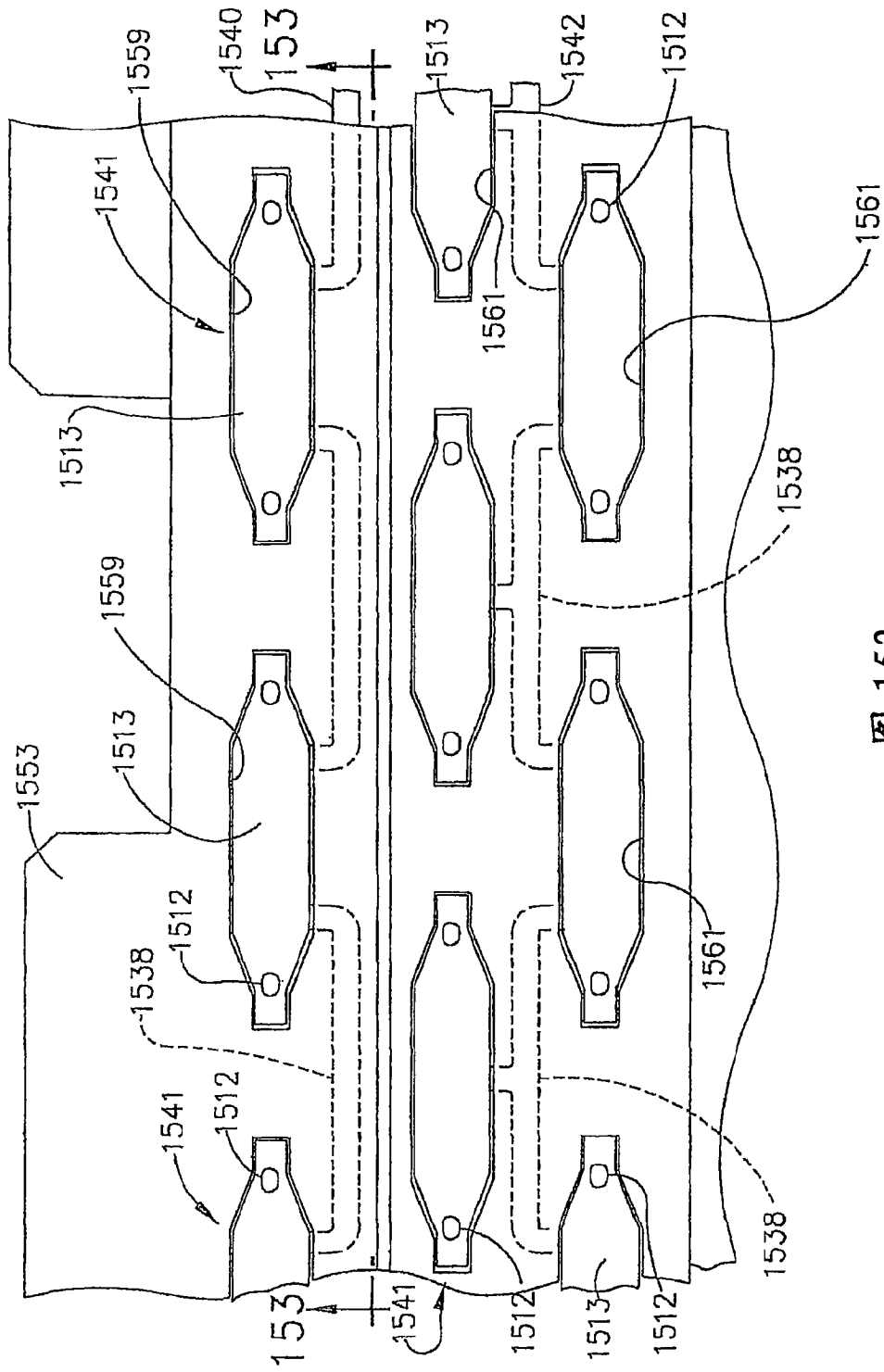


图 152

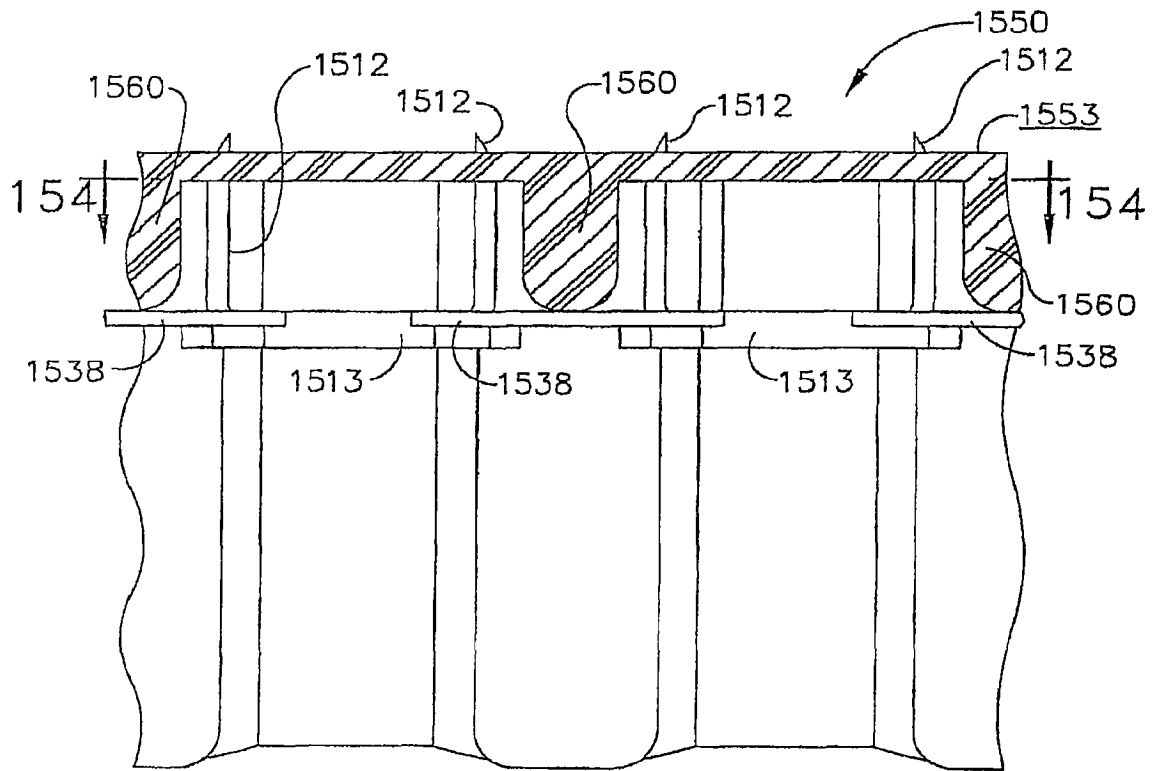


图 153

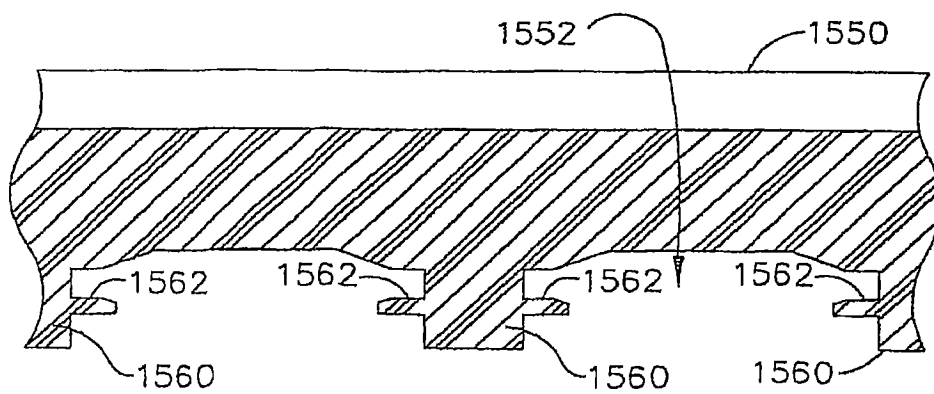


图 154

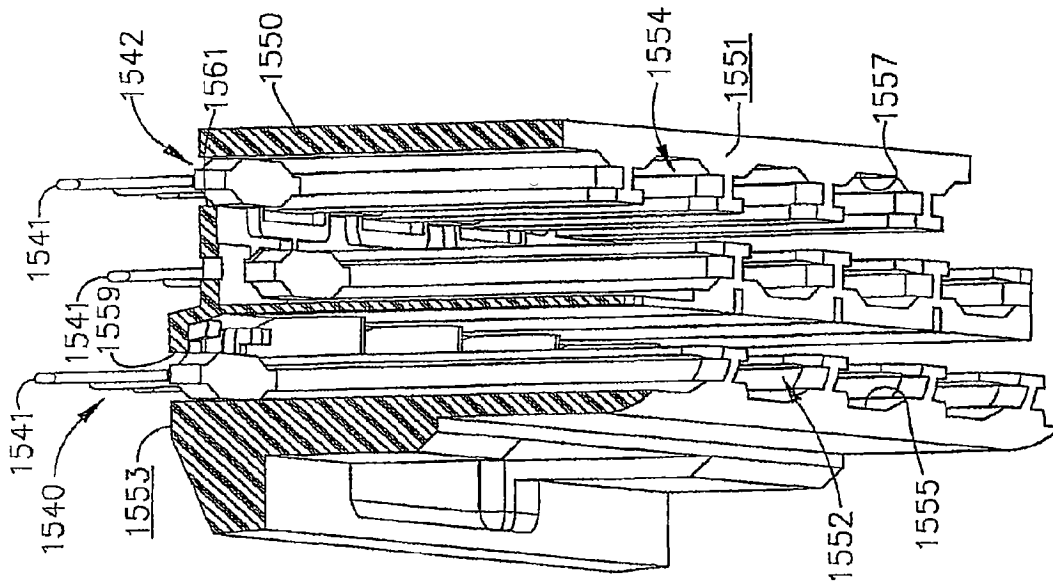


图 155

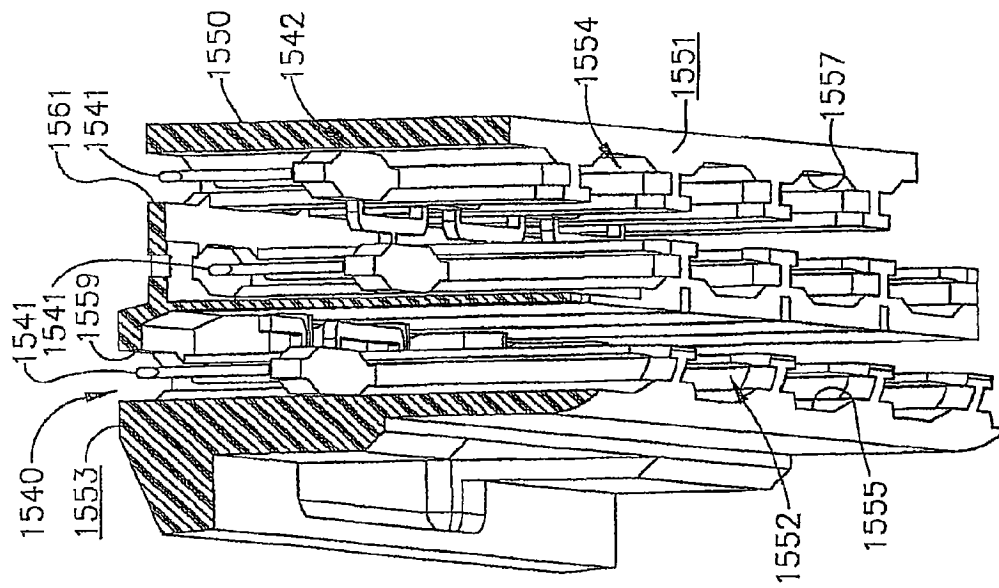


图 156

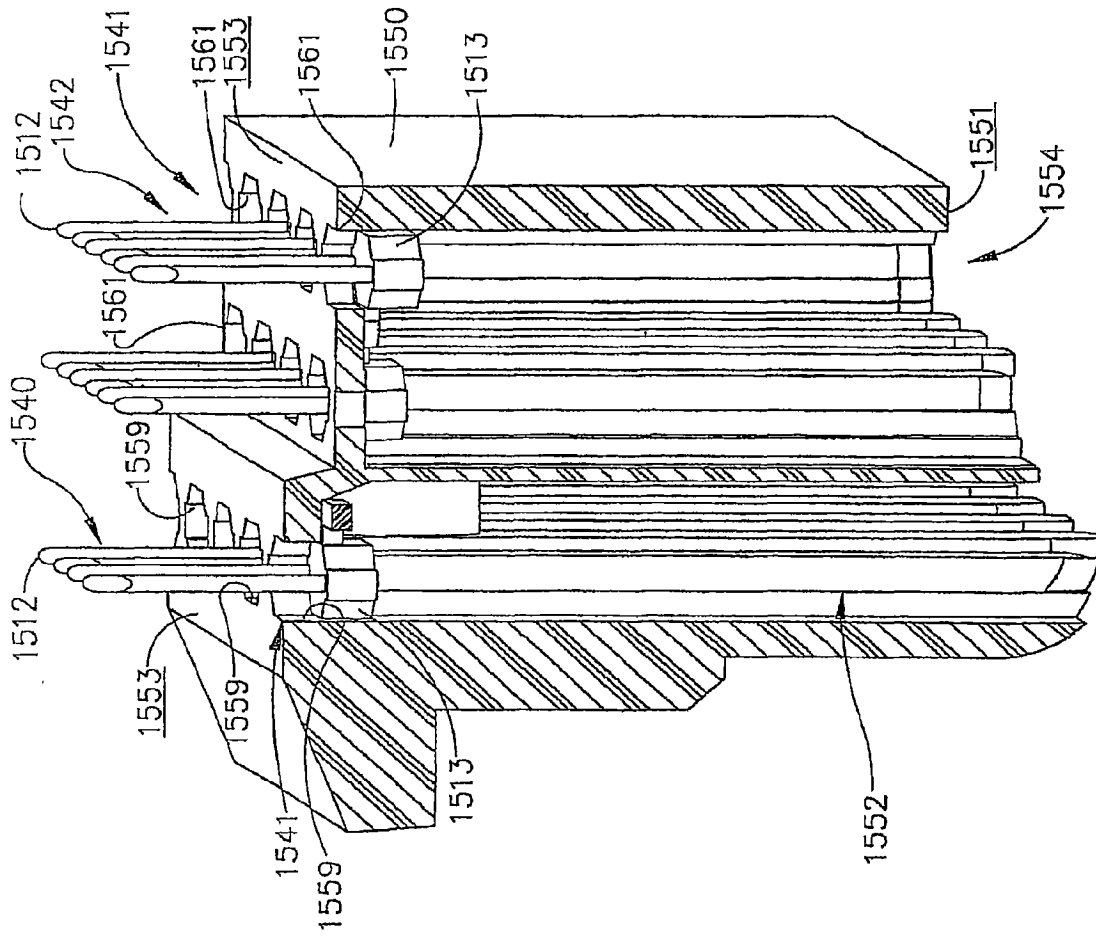


图 157

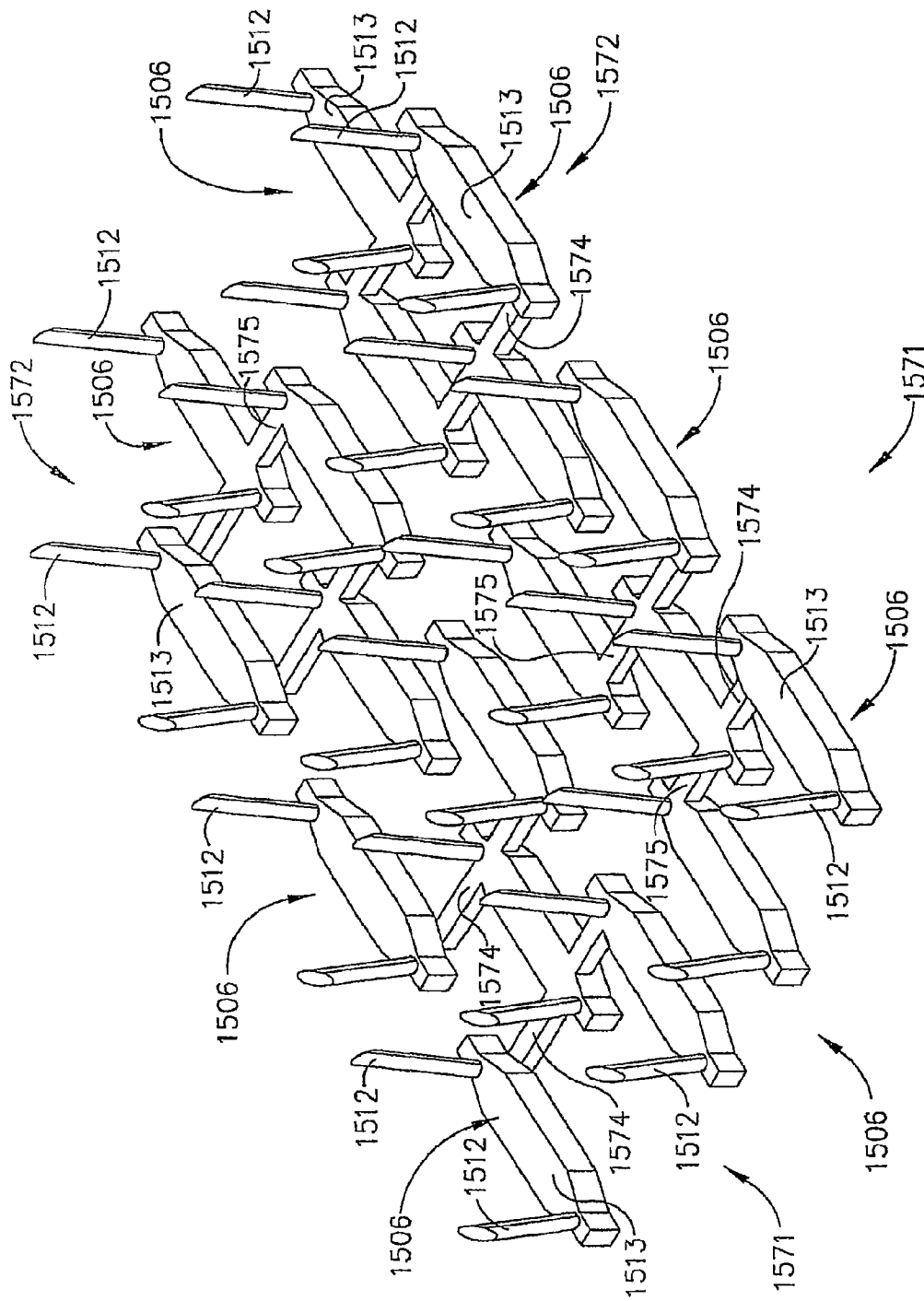


图 158

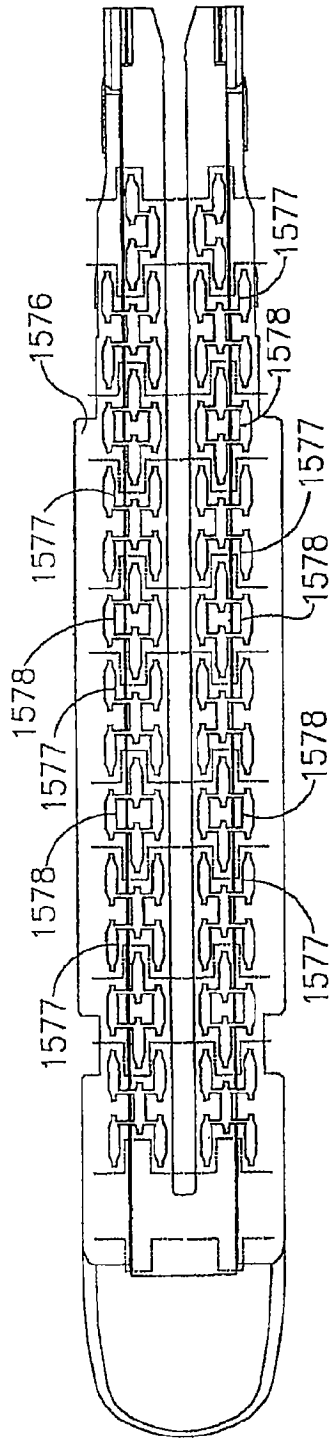


图 159

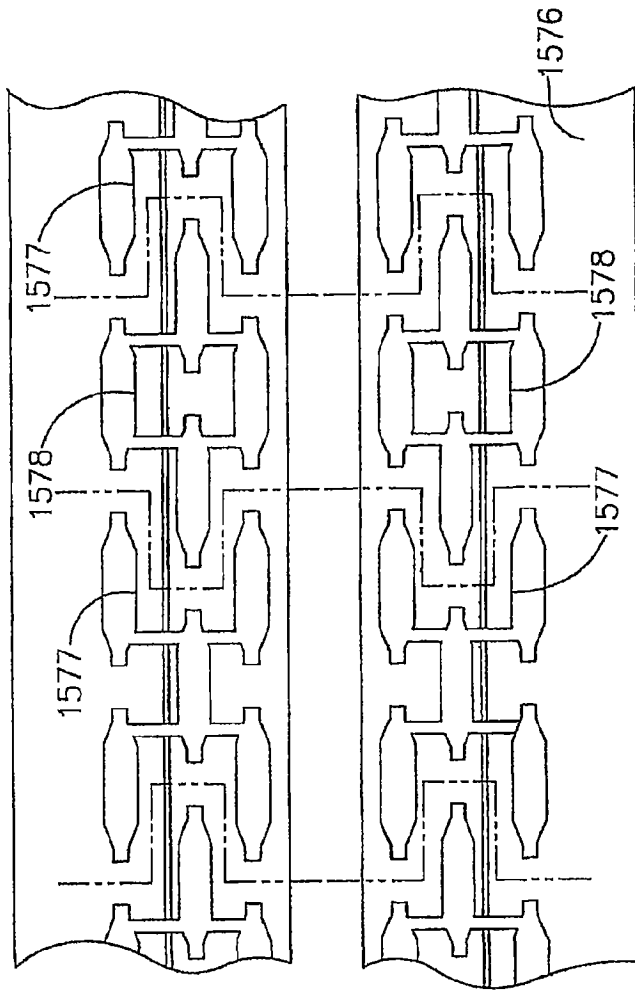


图 159A

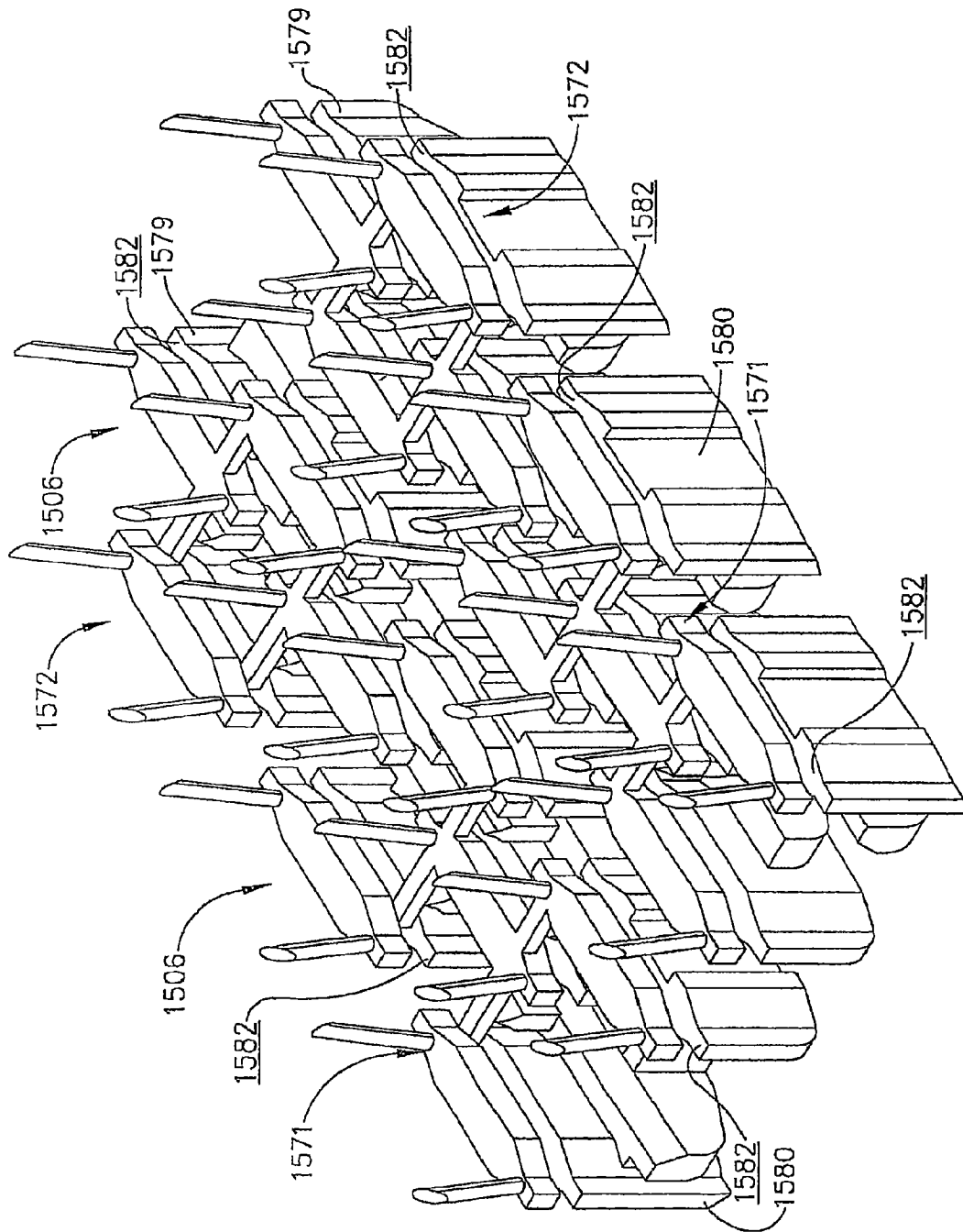


图 160

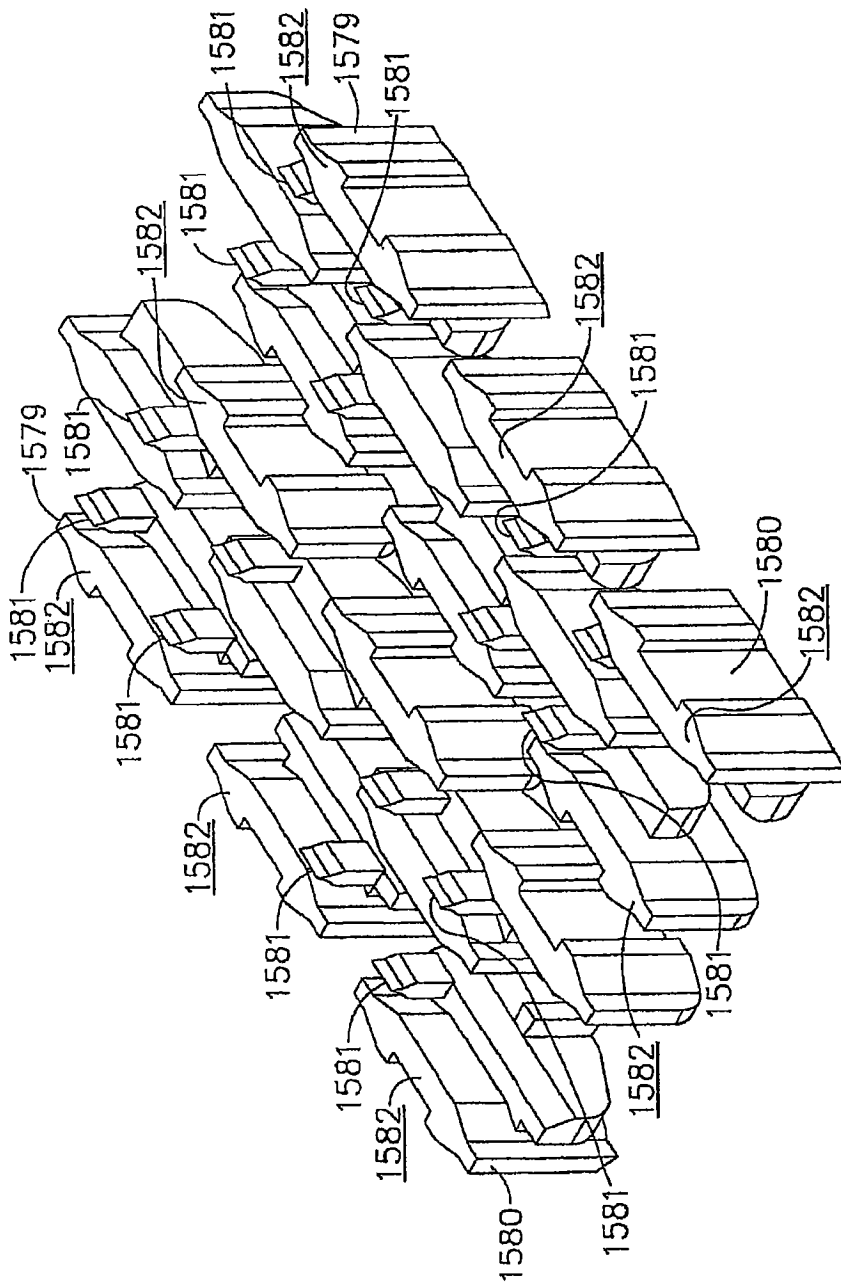


图 161

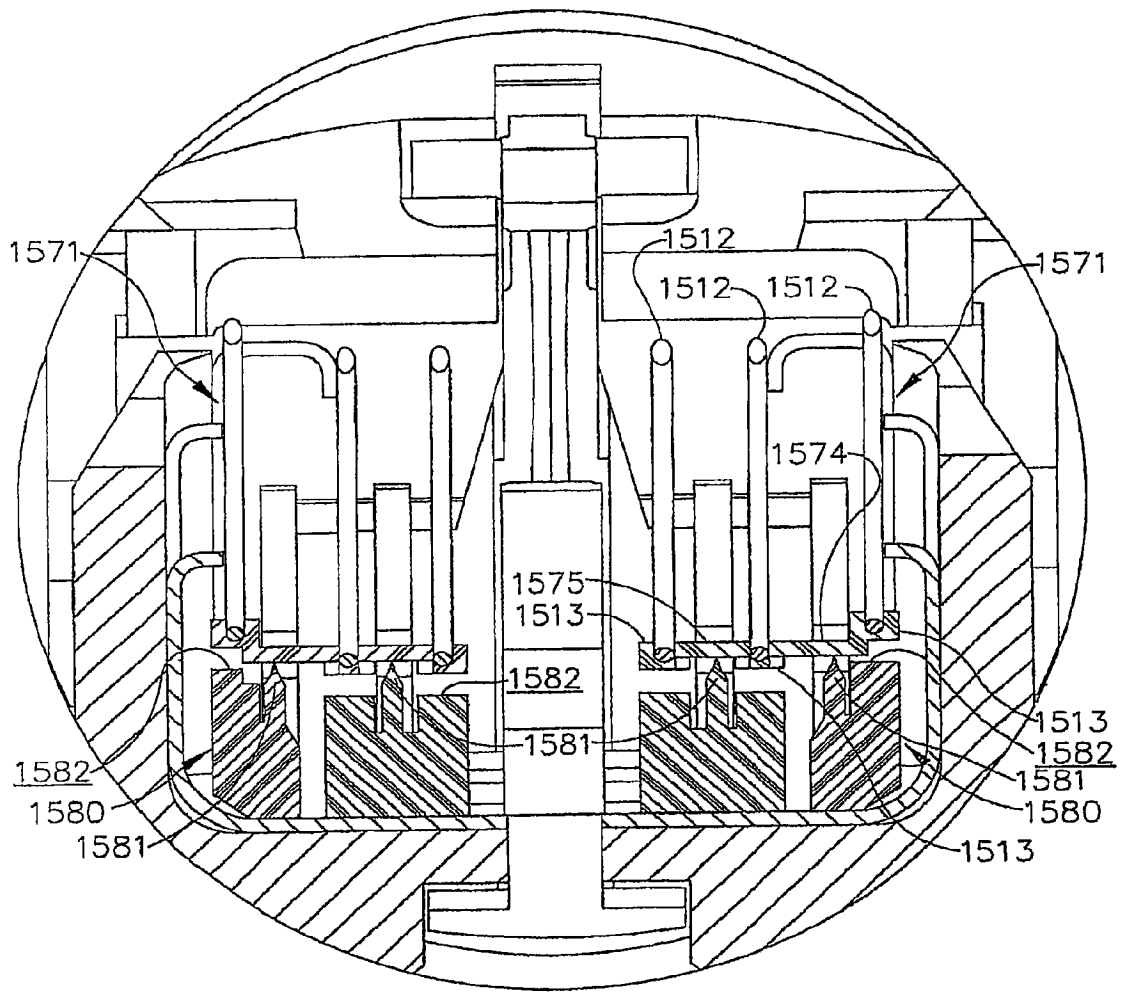


图 162

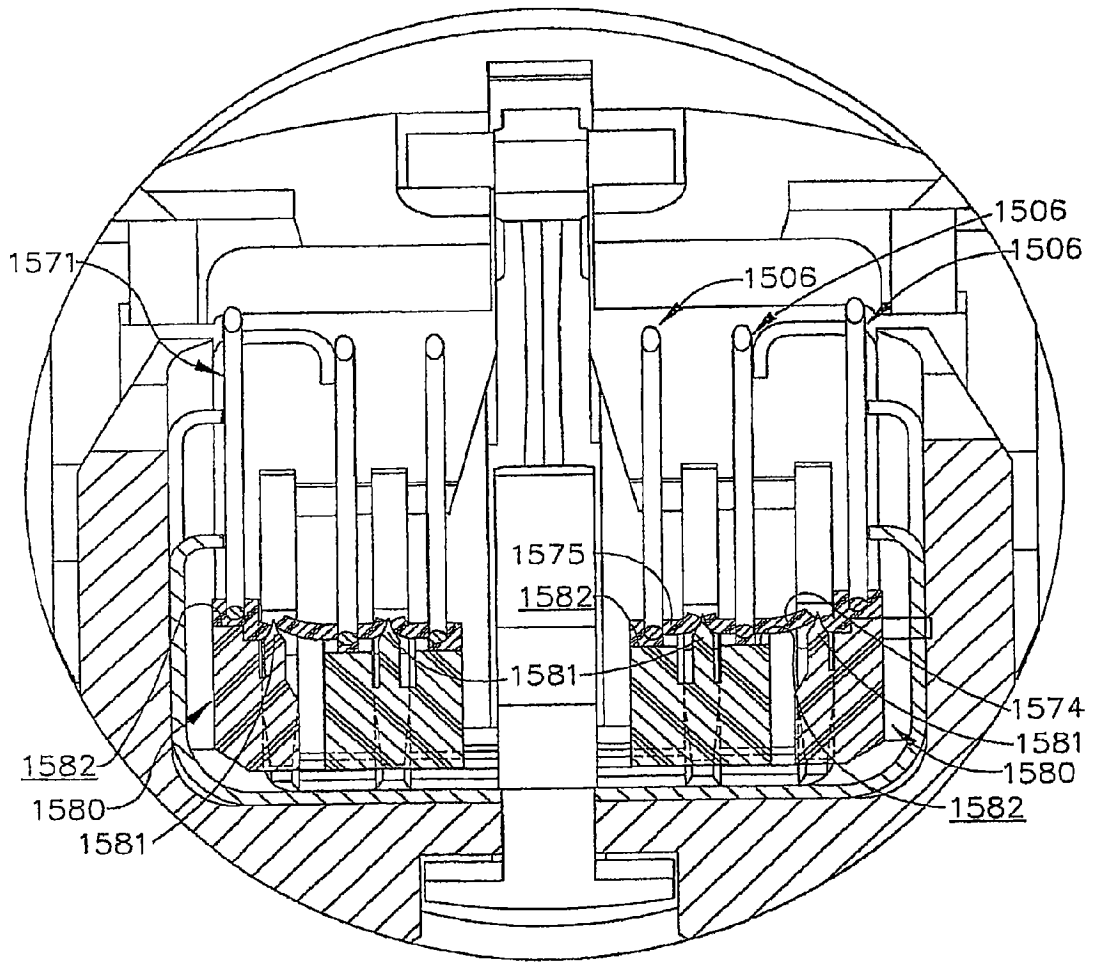


图 163

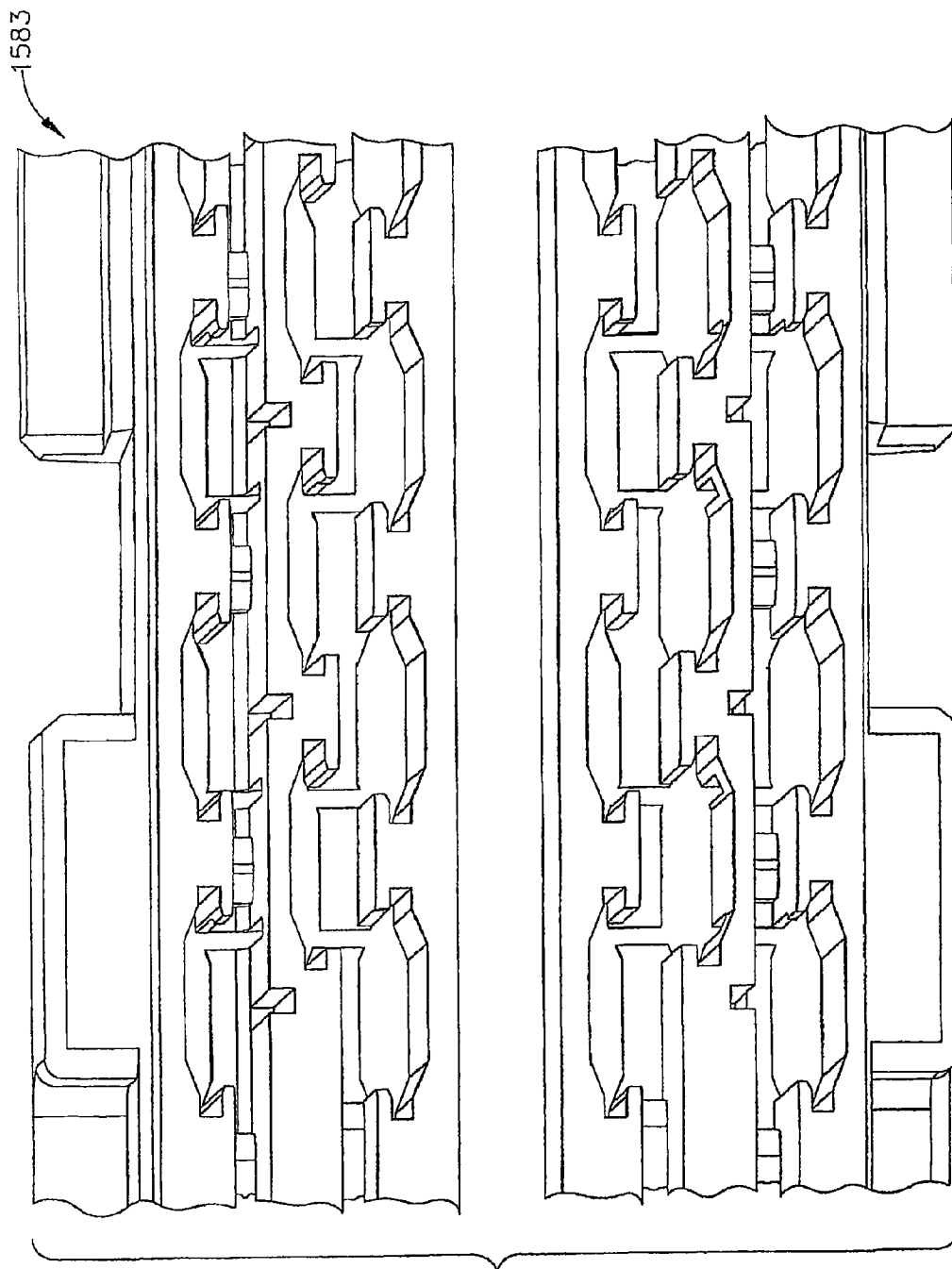


图 164

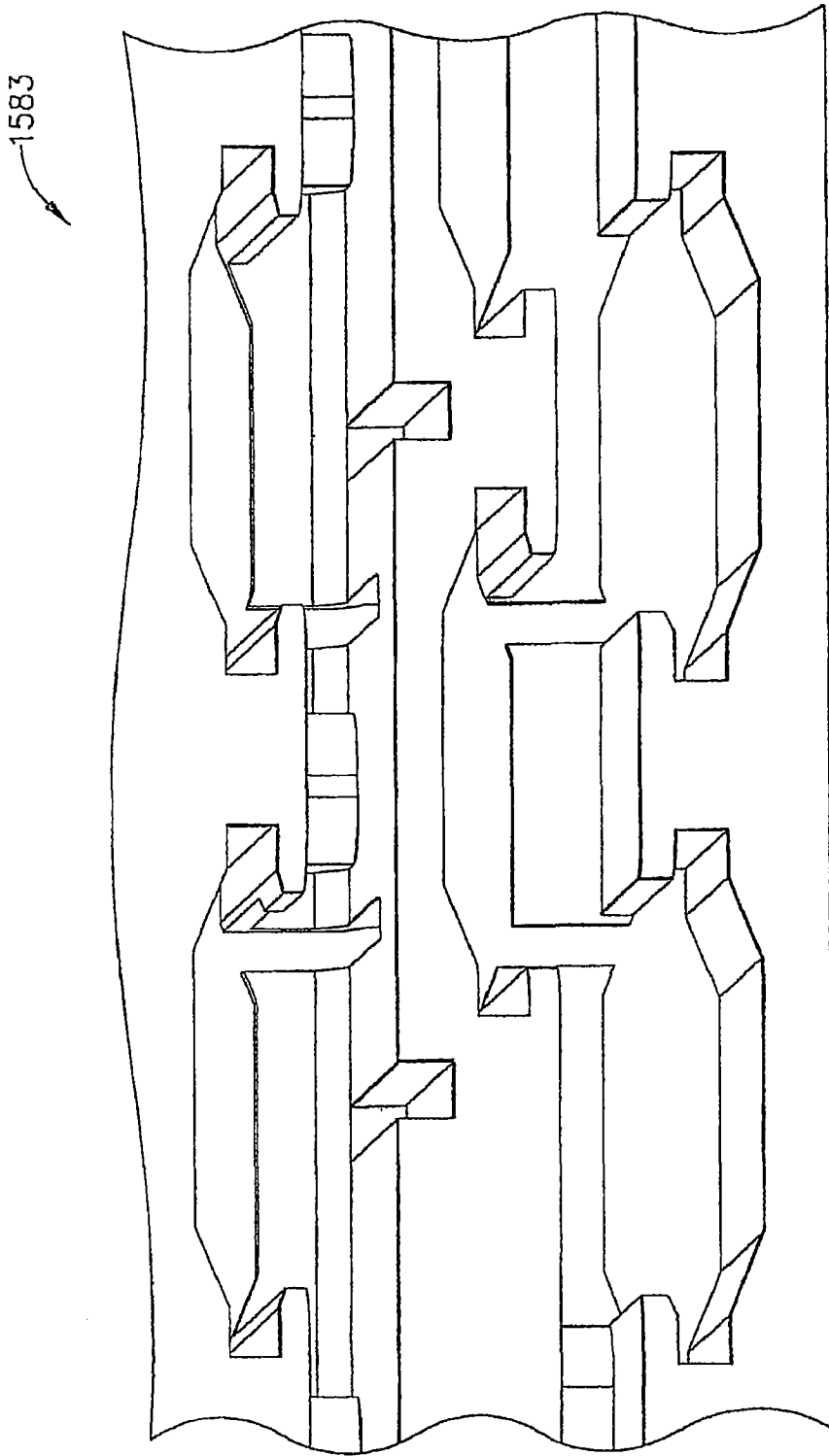


图 164A

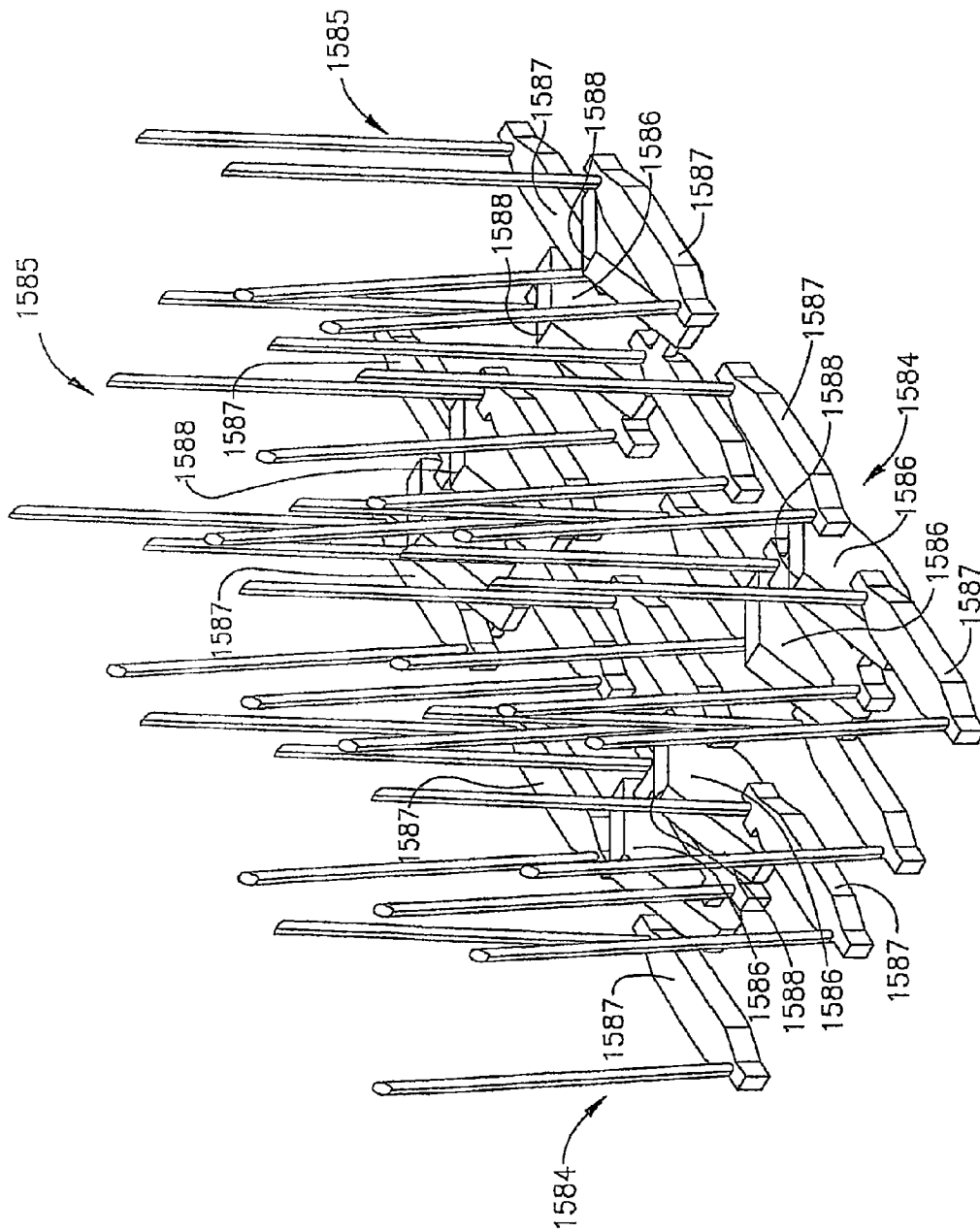


图 165

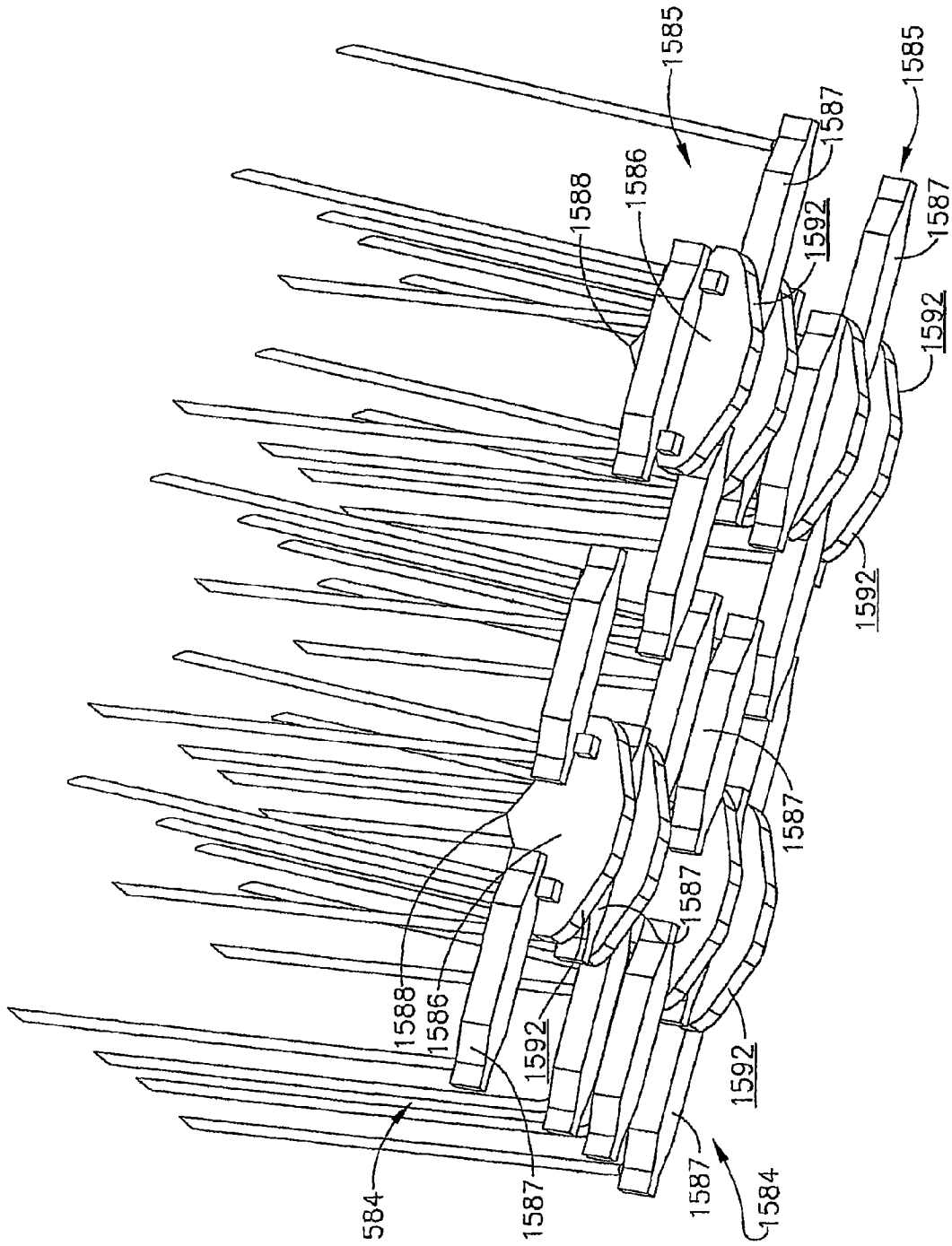


图 166

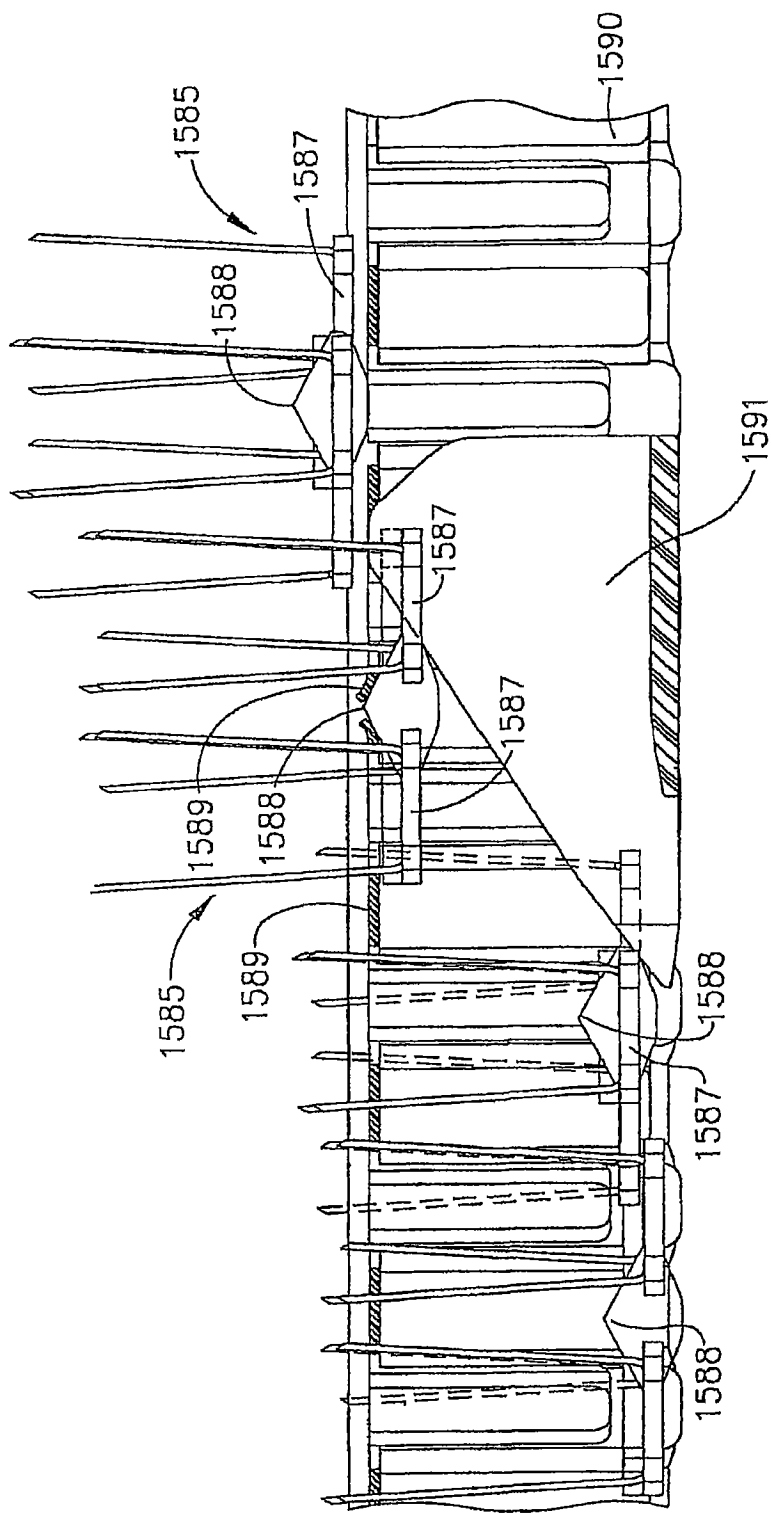


图 167

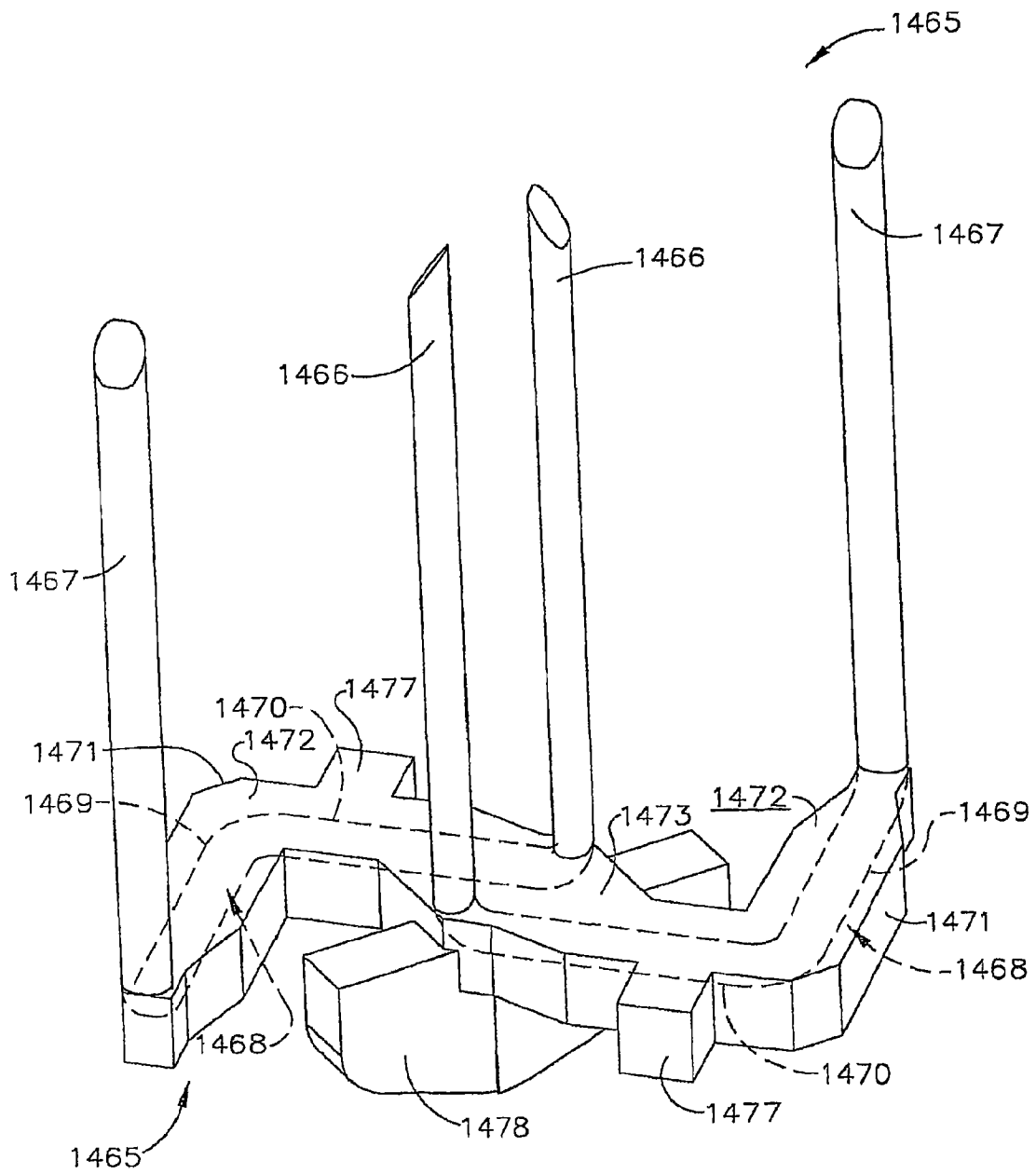


图 168

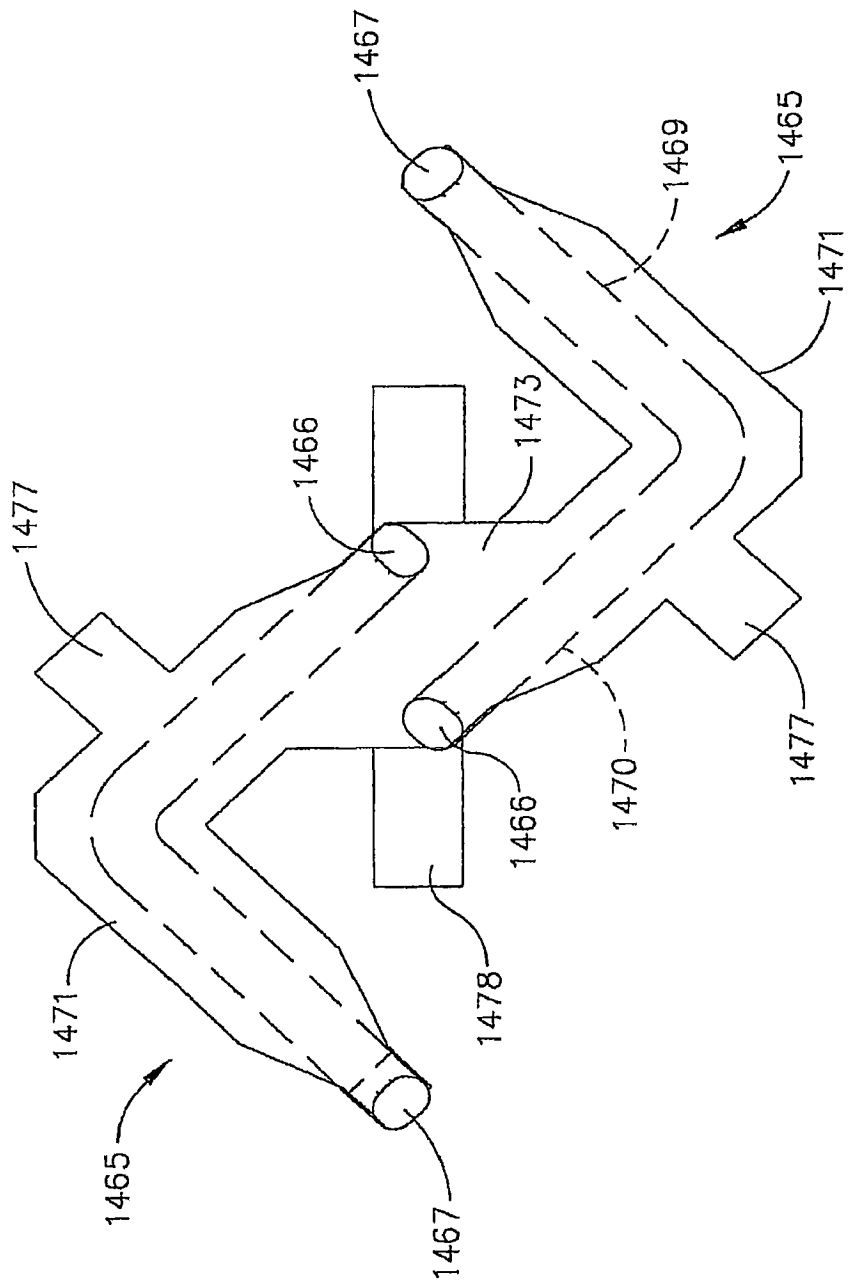


图 169

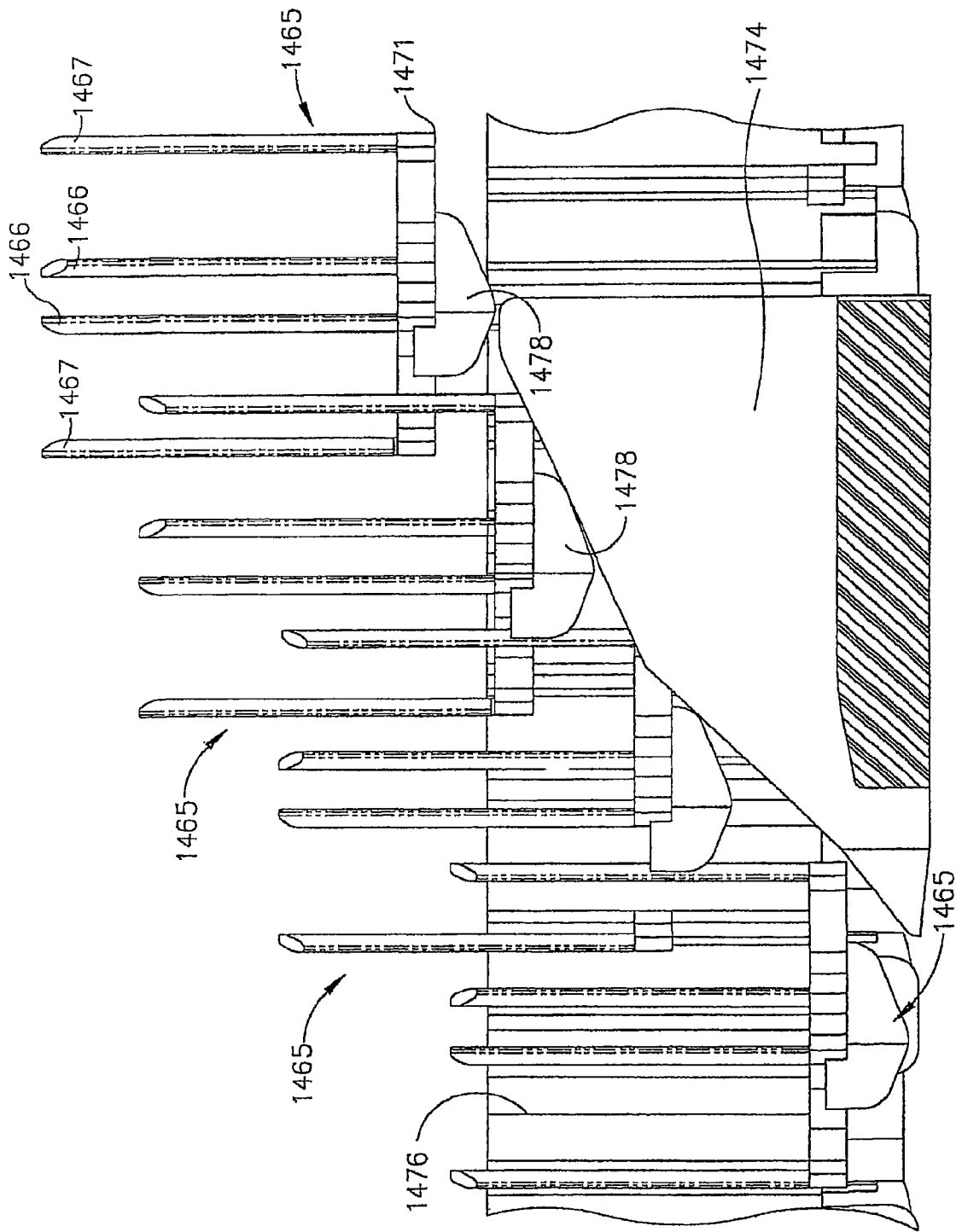


图 170

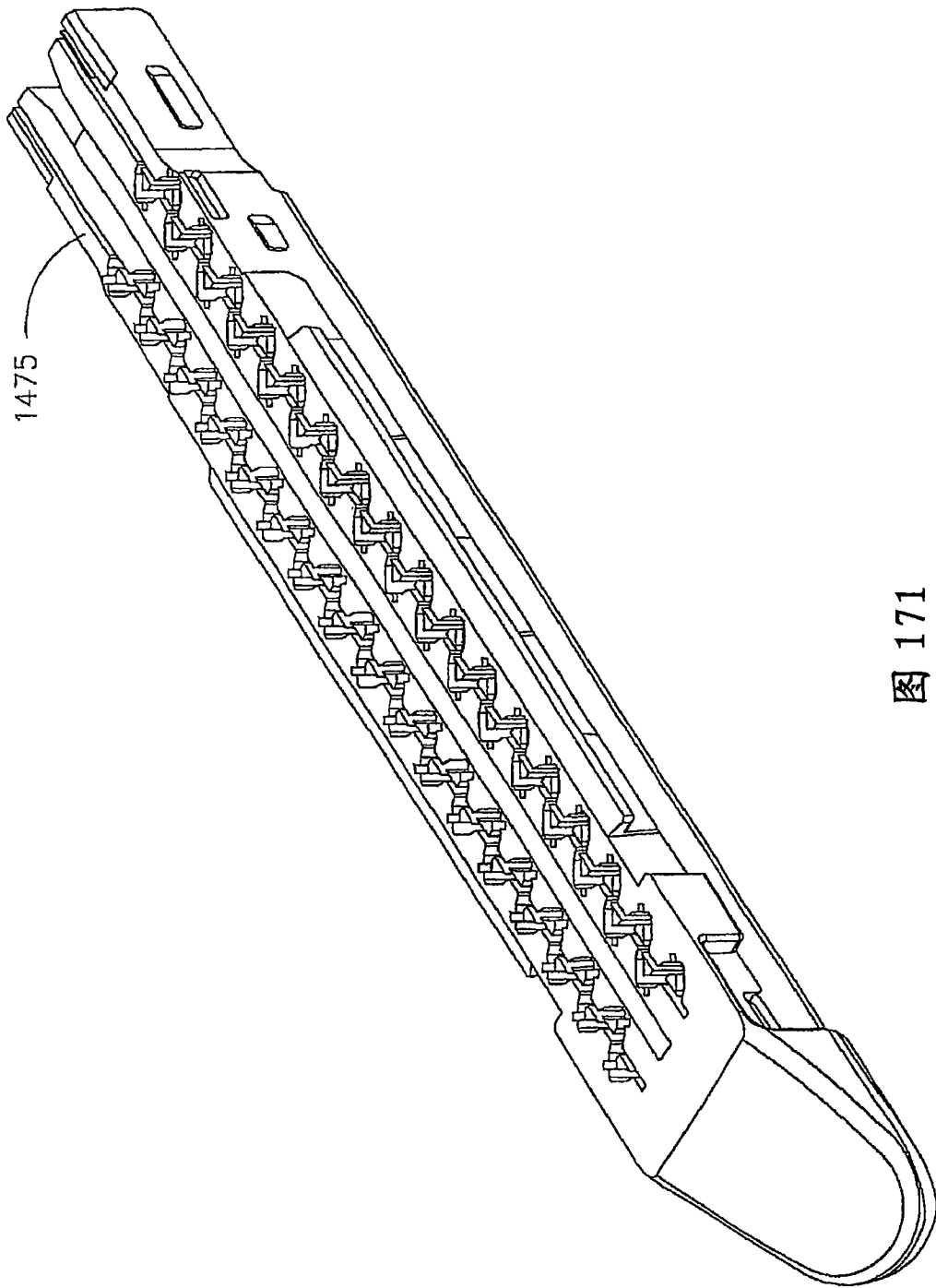


图 171

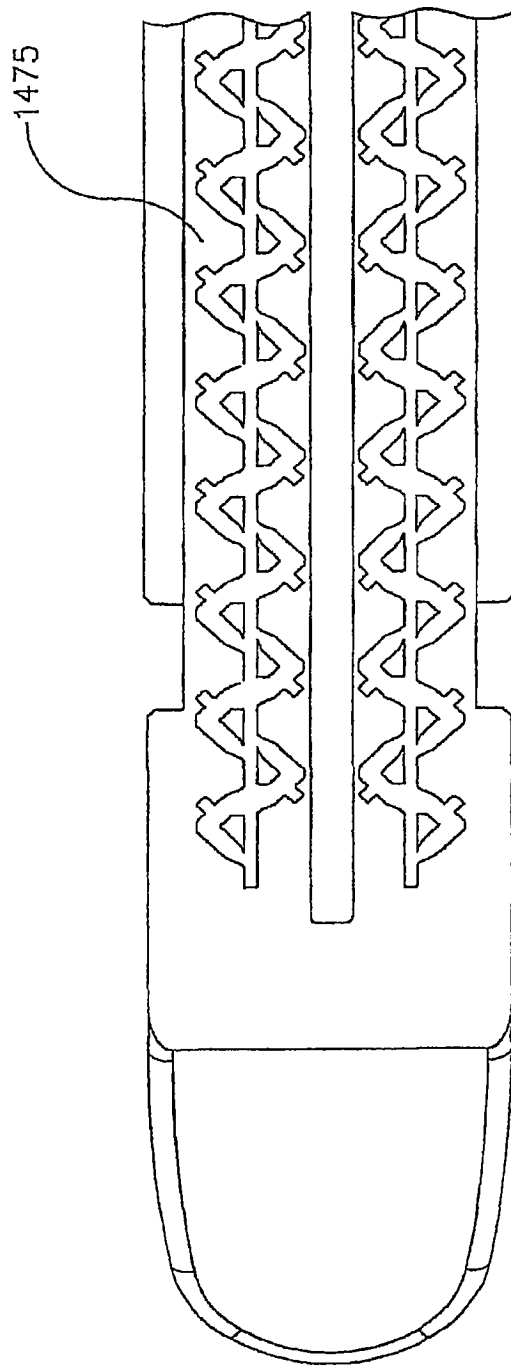


图 172

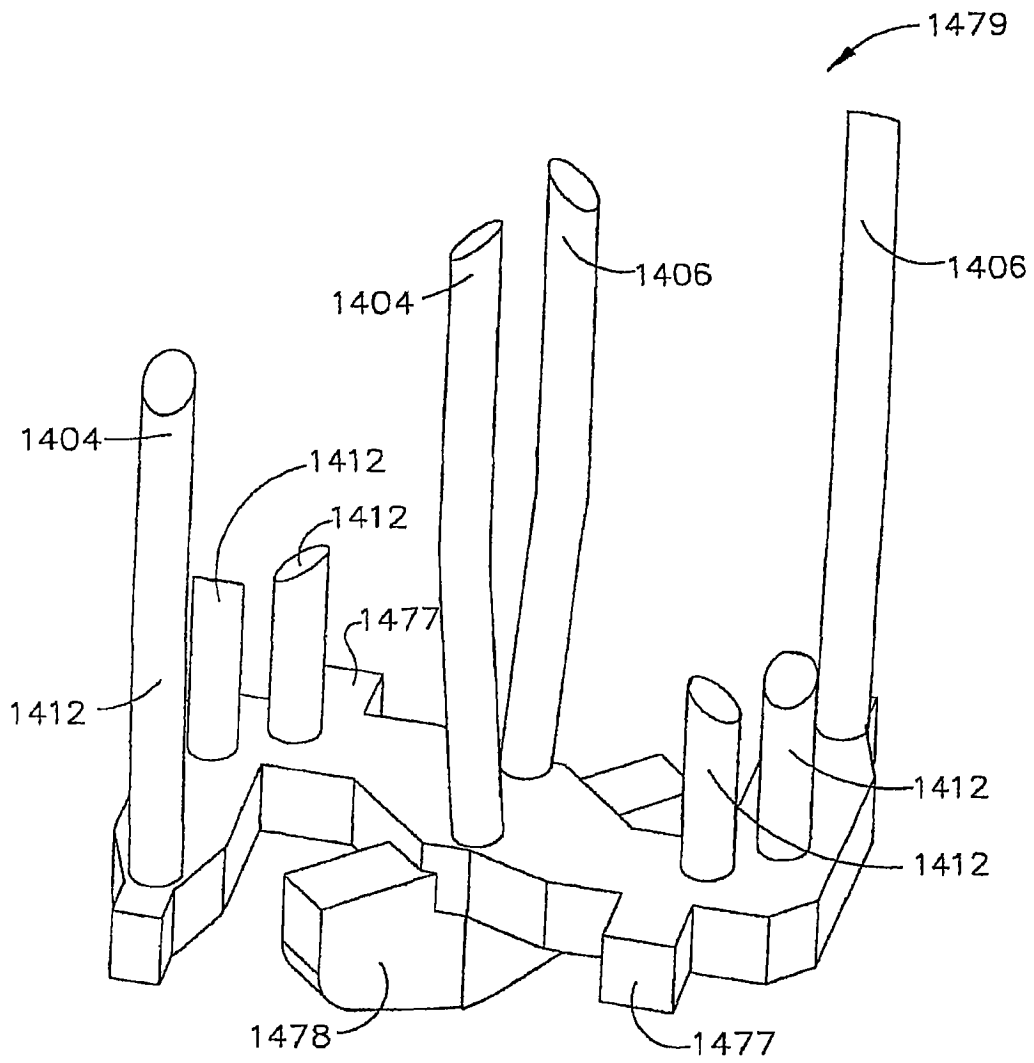


图 173

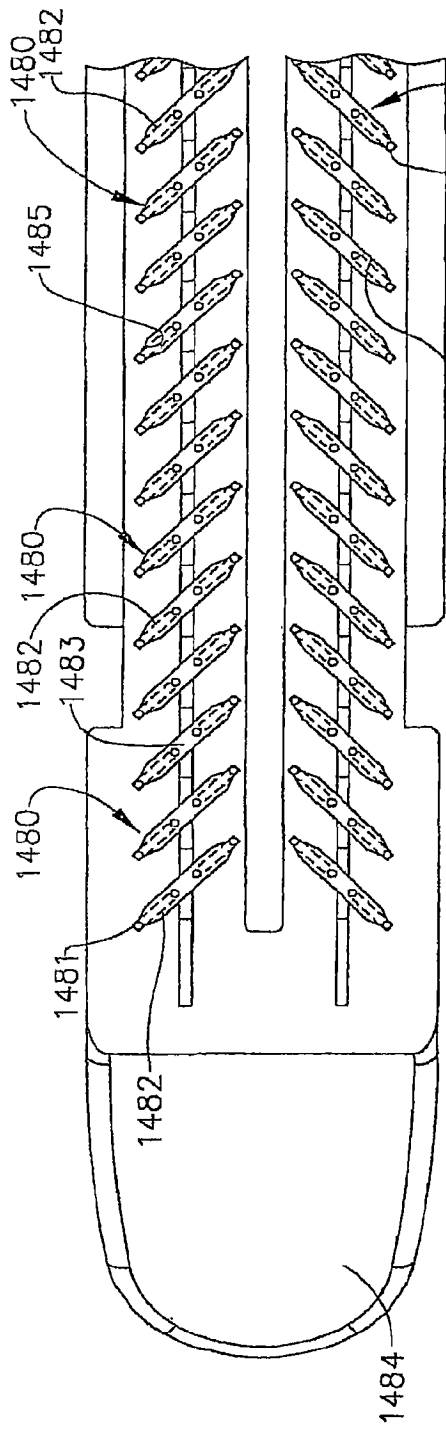


图 175

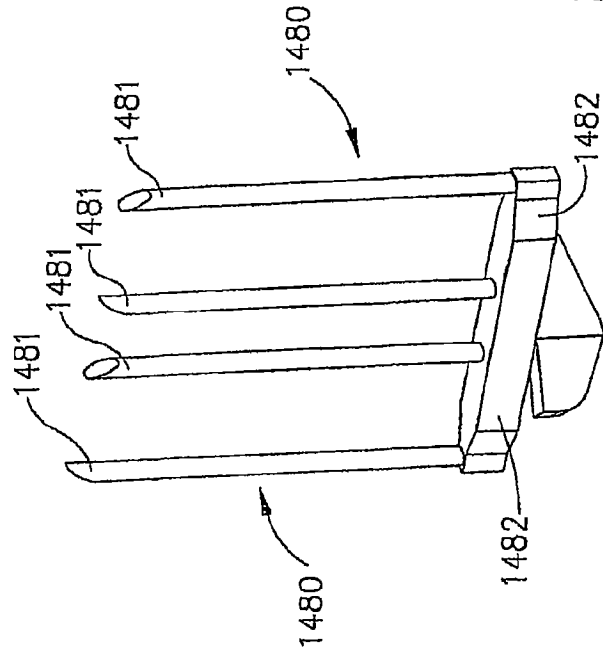


图 174

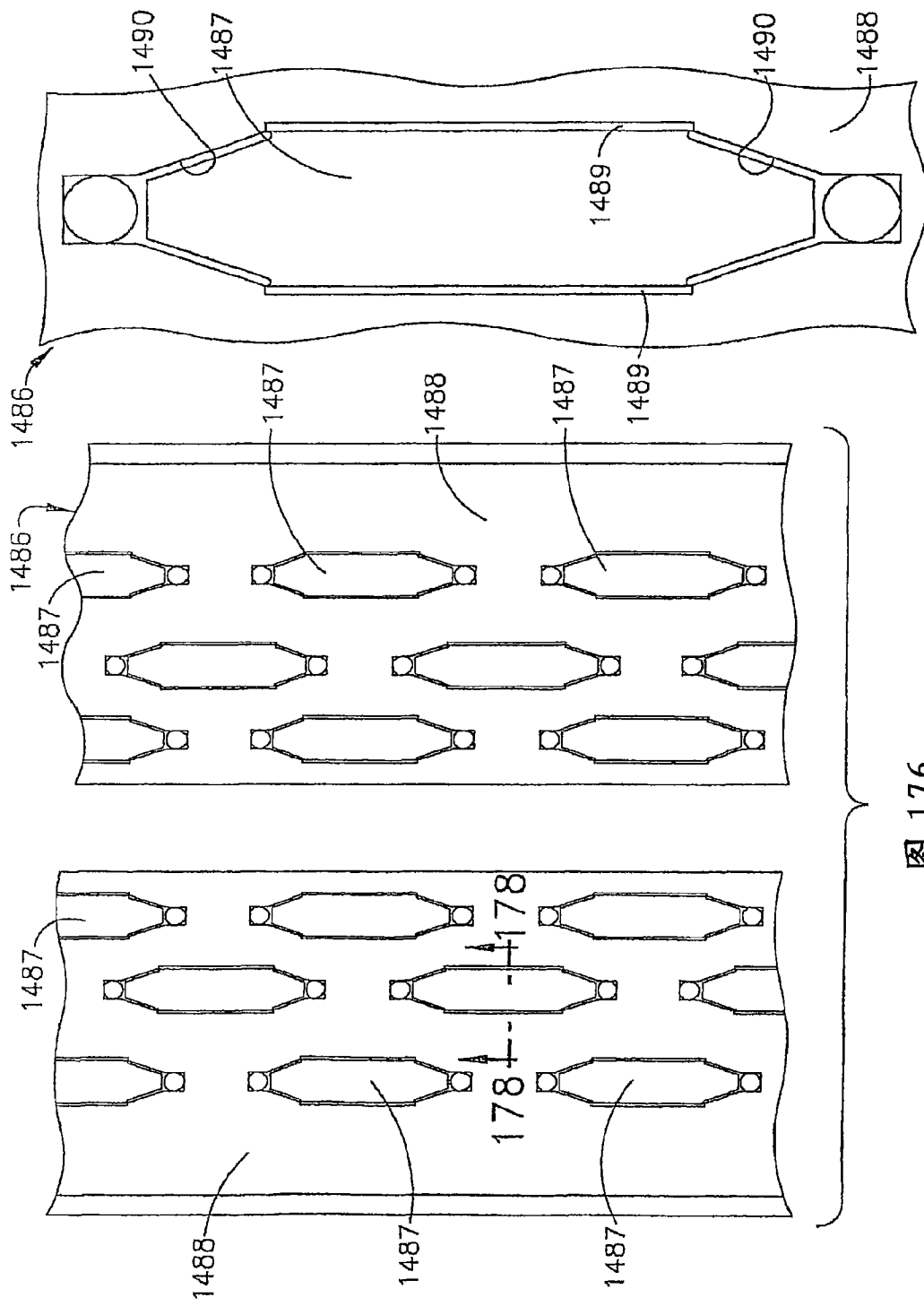


图 176

图 177

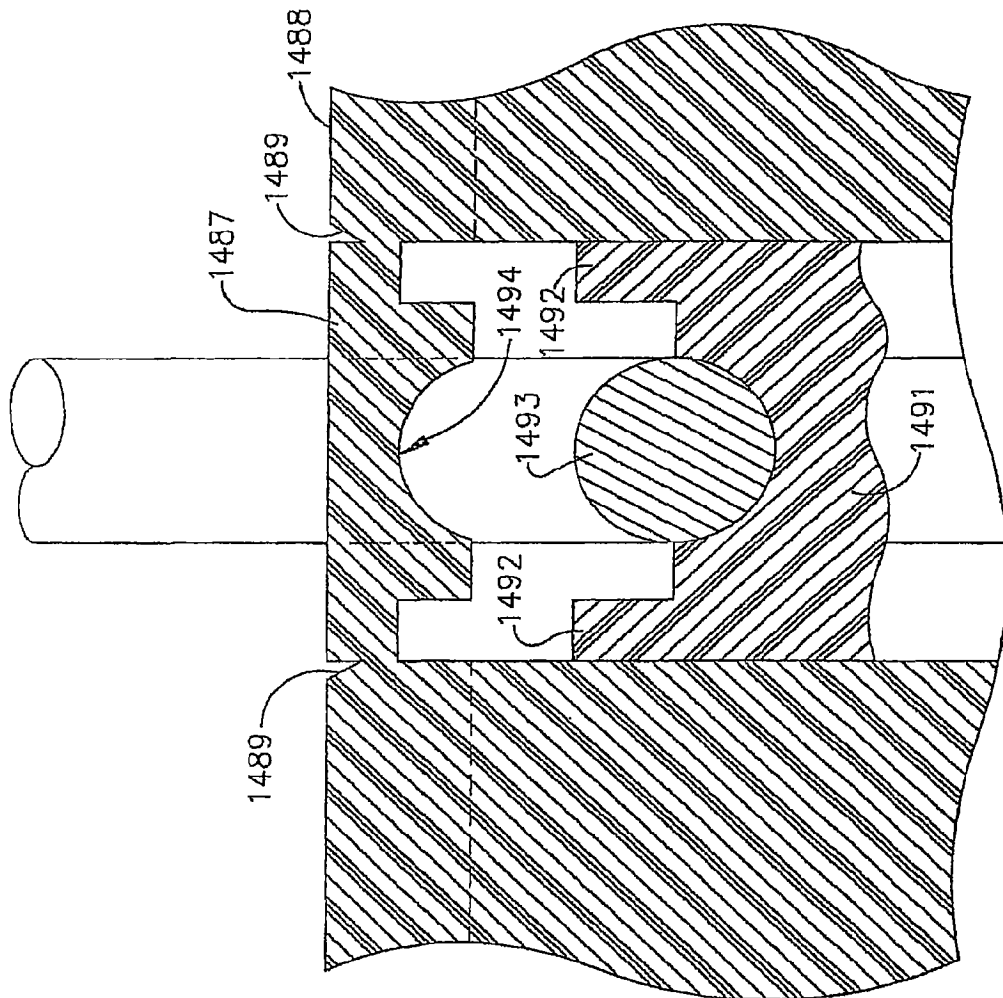


图 178