



(12) 发明专利

(10) 授权公告号 CN 1939228 B

(45) 授权公告日 2011.06.08

(21) 申请号 200610142320.6

(22) 申请日 2006.09.29

(30) 优先权数据

11/238,291 2005.09.29 US

(73) 专利权人 伊西康内外科公司

地址 美国俄亥俄州

(72) 发明人 弗雷德里克·E·谢尔顿四世

杰弗里·S·斯韦兹

尤金·L·蒂姆珀曼

莱斯利·M·富吉卡瓦

(74) 专利代理机构 北京市金杜律师事务所

11256

代理人 苏娟

(51) Int. Cl.

A61B 17/04 (2006.01)

A61B 17/94 (2006.01)

(56) 对比文件

US 5630541 A, 1997.05.20, 全文.

CN 1108518 A, 1995.09.20, 全文.

CN 1669533 A, 2005.09.21, 全文.

WO 2004/086987 A1, 2004.10.14, 说明书第5页第1行到第6行,第6页第1行到第2行,第8页第7行到第23行,第9页第1行到第17行,图1、2、3.

审查员 毕亚琼

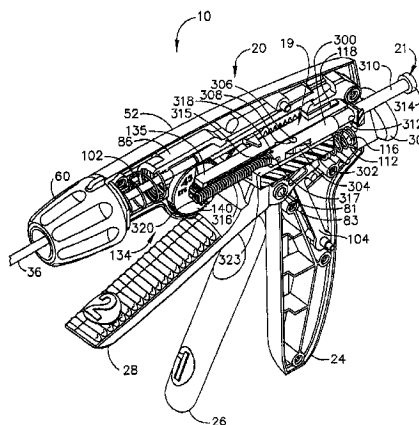
权利要求书 1 页 说明书 17 页 附图 27 页

(54) 发明名称

具有预加载击发辅助机构的外科缝合器械

(57) 摘要

一种外科切割和缝合器械,其夹紧缝钉施加组件中的组织,该缝钉施加组件包括容纳钉仓的细长通道的下钳口和枢转地相对的上部钳口(钉砧)。击发手柄驱动手柄中的齿条,该手柄连接到击发驱动杆和击发杆上,所述击发驱动杆和击发杆穿过细长轴并进入缝钉施加组件,以切割和缝合组织。在释放击发手柄时,回缩弹簧有助于缩回齿条和其他击发部件。为了有利地辅助击发,弹簧偏压的推杆在击发之前准备击发,在按压击发扳机时提供辅助。作为一种选择,对扭转螺旋弹簧棘轮机构预加载,通过齿轮作用在齿条上,以产生辅助作用。作为另一种选择,回缩弹簧被预加载并且脱离接合,直到齿条完全击发。



1. 一种外科器械,包括:
手柄;
细长执行部分;
击发机构,该击发机构包括:
远侧部分,其可在所述细长执行部分中纵向往复运动;以及
近侧部分,其装纳在手柄中,在非击发位置和击发位置之间往复运动,并且该近侧部分连接到所述远侧部分上,传送相关的纵向往复运动;
击发致动器,其可动地连接到所述手柄上并且其连接能使击发机构的近侧部分从非击发位置运动到击发位置;以及
击发辅助机构,该击发辅助机构包括:
随动构件,其装纳在手柄中,位于近侧并且对准,在所述击发机构的近侧部分的非击发位置和击发位置之间运动;
偏压构件,其能够可操作地沿着选定方向在所述非击发位置和所述击发位置之间推压随动构件,通过所述随动构件沿相反方向的运动对该偏压构件预加载;以及
接合机构,其能够可操作地响应于击发机构的近侧部分沿着所述选定方向的起始运动,释放所述随动构件,所述随动构件通过偏压构件预加载并且接合到击发机构的近侧部分上。
2. 如权利要求 1 所述的外科器械,其特征为,所述随动构件包括线性运动的滑梭,所述偏压构件包括安装在所述手柄和所述线性运动的滑梭之间的线性弹簧。
3. 如权利要求 2 所述的外科器械,其特征为,所述线性弹簧包括拉伸弹簧。
4. 如权利要求 2 所述的外科器械,其特征为,所述线性弹簧包括压缩弹簧。
5. 如权利要求 1 所述的外科器械,其特征为,所述击发机构的近侧部分包括齿条,所述随动构件包括传动机构,所述偏压构件包括扭转弹簧偏压的棘轮机构,所述棘轮机构连接到手柄上。
6. 如权利要求 1 所述的外科器械,其特征为,用于辅助的所述选定方向是从所述非击发位置到所述击发位置击发的方向,所述接合机构还包括制动件,其连接到击发机构的近侧部分上并且响应于所述击发致动器的致动而释放。
7. 如权利要求 6 所述的外科器械,其特征为,所述制动件包括杠杆制动衬片,该杠杆制动衬片具有枢转点,其响应于击发致动器的致动相对于所述手柄运动,以使所述杠杆制动衬片运动成与所述击发机构的近侧部分脱离接合。
8. 如权利要求 6 所述的外科器械,其特征为,所述制动件包括制动臂,该制动臂具有旋转部分,该旋转部分响应于所述击发致动器的致动旋转到与所述击发机构的近侧部分接合的位置。
9. 如权利要求 6 所述的外科器械,其特征为,所述随动构件包括滑梭,所述接合机构还包括锁定凸轮,该锁定凸轮受偏压而与所述击发机构的近侧部分接合,所述手柄包括脱离接合凸轮,当所述滑梭到达击发位置时,所述脱离接合凸轮使所述锁定凸轮运动到与所述击发机构的近侧部分脱离接合的位置。
10. 如权利要求 6 所述的外科器械,其特征为,还包括弹簧,所述弹簧安装在所述手柄和所述击发机构的近侧部分之间,以产生回缩偏压。

具有预加载击发辅助机构的外科缝合器械

技术领域

[0001] 本发明总的涉及外科缝合器械,其能够对组织施加缝合线,同时在所述缝合线之间切割组织,更具体地说,本发明涉及对缝合器械的改进和对形成这种缝合器械的各个部件的方法的改进。

背景技术

[0002] 由于较小的凹口易于减少术后恢复时间和并发症,内窥镜和腹腔镜外科器械通常比传统的开放式手术装置更受到偏爱。腹腔镜和内窥镜外科手术已经比较受欢迎,产生了额外的动机来进一步发展这种手术。在腹腔镜手术中,通过较小的凹口在腹部内部进行手术。同样,在内窥镜手术中,通过经由开在皮肤中的小的入口插入狭窄的内窥镜管在身体的任何中空内脏中进行手术。

[0003] 腹腔镜和内窥镜手术通常需要喷吹手术区域。因此,任何进入体内的器械必须是密封的,以确保气体不会通过凹口进入体内或者排出体外。而且,腹腔镜和内窥镜手术通常需要外科医生在远离凹口的器官、组织和/或脉管上操作。因此,这些手术中使用的器械通常长而窄,同时其功能可从器械的近端控制。

[0004] 适于通过套管针的插管在所需手术部位精确放置远端执行器的各种内窥镜外科器械取得了显著的发展。这些远端执行器(例如,内切割器、抓钳、切割器、缝合器、夹具施放器、接触装置、药物/基因治疗输送装置和使用超声波、RF、激光等的能量装置)以各种方式接合组织,以实现诊断和治疗效果。

[0005] 已知的外科缝合器包括同时在组织中形成纵向凹口和在凹口的相对两侧施加缝合线的端部执行器。该端部执行器包括一对相配合的钳口构件,如果该器械用于内窥镜或者腹腔镜检查,所述钳口构件能够通过插管通道。钳口构件中的一个容纳具有至少两排横向隔开的缝钉的钉仓。另一个钳口构件限定了钉砧,该钉砧具有与钉仓中的至少两排缝钉对齐的缝钉成型槽。该器械包括多个往复楔形件,所述往复楔形件在被向远侧驱动时,通过钉仓中的开口并且接合支撑缝钉的驱动器,朝着钉砧击发缝钉。

[0006] 在美国专利申请公开 US2004/0232196A1 中,描述了适于内窥镜应用的外科缝合器的例子,该申请的全部内容通过引用并入本文。所披露的外科缝合和切割器械使医生能够在组织上闭合钳口构件,在击发前定位组织。一旦医生确定钳口构件正确地夹持组织,则医生能够击发外科缝合器,切割和缝合组织。同时切割和缝合避免了在用不同的手术工具分别只进行切割或缝合而按顺序地进行这些操作时可能产生的并发症。另外,回缩弹簧有助于回缩击发部件,可以松开钳口,释放已缝合和切割的组织部分。

[0007] 这样,尽管这些外科缝合器已经使外科手术取得显著进展,仍需要其它的特征,例如减小击发力。操作触发器需要较大的力,这对于手力有限的医生是不方便的或者困难的。一种成功的降低击发力的方法是采用多击发冲程,Swayze 等人在 2005 年 2 月 17 日提交的名称为“具有冲程回缩自动端的多冲程机构”的美国专利申请 No. 11/052,632 中描述这种方法,该申请的全部内容通过引用并入本文。但是,在一些情况下希望保持单击发冲程的简

便,或者希望在多击发冲程的每个冲程期间减小击发力。

[0008] 因此,极需一种改进的外科缝合和切割器械,其有效地切割和缝合组织,而拉动击发扳机进行切割和缝合所需的力减小。

发明内容

[0009] 本发明通过提供一种外科器械克服了现有技术的上述和其它缺陷,所述外科器械通过细长执行部分对击发构件进行击发来进行外科手术。通过外科医生启动击发致动器产生击发运动。可以由外科护士在外科手术的准备期间在外科器械的手柄上预加载辅助机构,来帮助外科医生。当击发构件分别沿着击发方向或回缩方向运动时,朝向击发或者回缩的预加载偏压耦合到击发构件上。

[0010] 在本发明的一个方面,外科器械具有辅助机构,其近侧具有对准的随动构件,用于在手柄中的击发传动件的近侧部分的非击发位置和击发位置之间运动。偏压构件沿着选定方向在非击发位置和击发位置之间推压随动构件,在这之前通过滑梭沿相反方向运动对偏压构件预加载。接合机构释放随动构件,该随动构件通过偏压构件预加载并且接合到击发机构的近侧部分上。响应于击发机构的近侧部分沿着选定方向的运动而产生所述释放。

[0011] 在本发明的另一方面,外科器械包括击发机构的近侧部分,当随动构件从击发位置向非击发位置运动时,该击发机构由接合机构的制动器保持在适当的位置,该接合机构沿着相反方向对偏压构件预加载,并将已偏压的随动构件接合到击发机构上。击发构件的击发释放了制动器,能够辅助击发。因此,即使需要高的击发力以及外科医生使击发机构运动来实现所需的击发力的力有限,也能够实现执行部分的有效击发。

[0012] 在本发明的又一方面,外科器械结合有预加载的回缩辅助机构,其在击发期间脱离接合,以减小对击发的阻碍,而且该回缩辅助机构在击发之后易于接合,以通过细长执行部分使击发构件回缩。

[0013] 本发明还涉及如下方面:

[0014] (1) 一种外科器械,包括:

[0015] 手柄;

[0016] 细长执行部分;

[0017] 击发机构,该击发机构包括:

[0018] 远侧部分,其可在所述细长执行部分中纵向往复运动;以及

[0019] 近侧部分,其装纳在手柄中,在非击发位置和击发位置之间往复运动,并且该近侧部分连接到所述远侧部分上,传送相关的纵向往复运动。

[0020] 击发致动器,其可动地连接到所述手柄上并且其连接能使击发机构的近侧部分从非击发位置运动到击发位置;以及

[0021] 辅助机构,该辅助机构包括:

[0022] 随动构件,其装纳在手柄中,位于近侧并且对准,在所述击发机构的近侧部分的非击发位置和击发位置之间运动;

[0023] 偏压构件,其能够可操作地沿着选定方向在非击发位置和击发位置之间推压随动构件,通过滑梭沿相反方向的运动对该偏压构件预加载;以及

[0024] 接合机构,其能够可操作地响应于击发机构的近侧部分沿着选定方向的起始运

动,释放所述随动构件,所述随动构件通过偏压构件预加载并且接合到击发机构的近侧部分上。

[0025] (2) 如第(1)项所述的外科器械,其中,所述随动构件包括线性运动的滑梭,所述偏压构件包括安装在所述手柄和所述线性运动的滑梭之间的线性弹簧。

[0026] (3) 如第(2)项所述的外科器械,其中,所述线性弹簧包括拉伸弹簧。

[0027] (4) 如第(2)项所述的外科器械,其中所述线性弹簧包括压缩弹簧。

[0028] (5) 如第(1)项所述的外科器械,其中,所述击发机构的近侧部分包括齿条,所述随动构件包括传动机构,所述偏压构件包括扭转弹簧偏压的棘轮机构,所述棘轮机构连接到手柄上。

[0029] (6) 如第(1)项所述的外科器械,其中,所述用于辅助的选定方向是从未击发位置到击发位置击发的方向,所述接合机构还包括制动件,其连接到击发机构的近侧部分上并且响应于所述击发致动器的致动而释放。

[0030] (7) 如第(6)项所述的外科器械,其中,所述制动件包括杠杆制动衬片,该杠杆制动衬片具有枢转点,其响应于击发致动器的致动相对于所述手柄运动,以使所述杠杆制动衬片运动成与所述击发机构的近侧部分脱离接合。

[0031] (8) 如第(6)项所述的外科器械,其中,所述制动件包括制动臂,该制动臂具有旋转部分,该旋转部分响应于所述击发致动器的致动旋转到与所述击发机构的近侧部分接合的位置。

[0032] (9) 如第(6)项所述的外科器械,其中,所述随动构件包括滑梭,所述接合机构还包括锁定凸轮,该锁定凸轮受偏压而与所述击发机构的近侧部分接合,所述手柄包括脱离接合凸轮,当所述滑梭到达击发位置时,所述脱离接合凸轮使所述锁定凸轮运动到与所述击发机构的近侧部分脱离接合的位置。

[0033] (10) 如第(6)项所述的外科器械,其中,还包括弹簧,所述弹簧安装在所述手柄和所述击发机构的近侧部分之间,以产生回缩偏压。

[0034] (11) 如第(10)项所述的外科器械,其中,所述弹簧包括拉伸弹簧,所述拉伸弹簧具有连接点,所述连接点连接到连接点近侧的手柄上,手柄靠近其与击发机构的近侧部分的连接点。

[0035] (12) 如第(1)项所述的外科器械,其中,所述选定方向是从击发位置到未击发位置回缩的方向,所述随动构件包括滑梭,所述接合机构还包括锁定凸轮,所述锁定凸轮响应于所述滑梭向击发位置的运动而与手柄接合,抵抗相应的偏压构件的预加载,并且所述锁定凸轮响应于接近击发位置的击发机构的近侧部分的运动与手柄脱离接合并且与所述击发机构的近侧部分接合。

[0036] (13) 如第(12)项所述的外科器械,其中,所述偏压构件包括拉伸弹簧,所述拉伸弹簧连接到手柄上,手柄靠近其与滑梭的连接点。

[0037] (14) 一种外科器械,包括:

[0038] 手柄;

[0039] 细长执行部分;

[0040] 击发传动件,该击发传动件包括:

[0041] 远侧部分,其可在所述细长执行部分中纵向往复运动;以及

[0042] 近侧部分,其装纳在手柄中,在非击发位置和击发位置之间往复运动,并且该近侧部分连接到所述远侧部分上,传送相关的纵向往复运动。

[0043] 击发扳机,其可动地连接到所述手柄上并且使击发传动件的近侧部分从非击发位置运动到击发位置;以及

[0044] 击发辅助机构,该辅助机构包括:

[0045] 随动构件,其装纳在手柄中,位于近侧并且对准,在所述击发传动件的近侧部分的非击发位置和击发位置之间运动;

[0046] 偏压构件,其能够可操作地通过所述随动构件从击发位置到非击发位置的运动对该偏压构件预加载;

[0047] 接合机构,能够可操作地响应于随动构件回缩到非击发位置将随动构件接合到击发传动件的近侧部分上,并且能够响应于接合的随动构件和击发传动件击发到击发位置将随动构件与击发传动件的近侧部分脱离接合;以及

[0048] 制动件,能够可操作地将击发传动件的近侧部分保持回缩,直到所述击发扳机受致动而击发。

[0049] (15) 如第(14)项所述的外科器械,其中,所述随动构件包括线性运动的滑梭,所述偏压构件包括安装在所述手柄和所述线性运动的滑梭之间的线性弹簧。

[0050] (16) 如第(15)项所述的外科器械,其中,所述线性弹簧包括拉伸弹簧,所述线性运动的滑梭还包括暴露在手柄外部的控制器。

[0051] (17) 如第(15)项所述的外科器械,其中,所述线性弹簧包括压缩弹簧,所述线性运动的滑梭还包括暴露在手柄外部的控制器。

[0052] (18) 如第(14)项所述的外科器械,其中,所述击发传动件的近侧部分包括齿条,所述随动构件包括传动机构,所述偏压构件包括扭转弹簧偏压的棘轮机构,所述棘轮机构连接到暴露在手柄外部的旋钮上。

[0053] (19) 如第(14)项所述的外科器械,其中,所述制动件包括杠杆制动衬片,该杠杆制动衬片具有枢转点,击发扳机的向前的偏压轴响应于击发扳机的致动向后运动,所述枢转点响应于所述向后运动相对于所述手柄运动,以使所述杠杆制动衬片运动成与所述击发传动件的近侧部分脱离接合。

[0054] (20) 如第(14)项所述的外科器械,其中,所述制动件包括制动臂,该制动臂具有旋转部分,击发扳机的向前的偏压轴响应于击发扳机的致动向后运动,所述旋转部分响应于所述向后运动旋转成与所述击发传动件的近侧部分接合。

[0055] (21) 如第(14)项所述的外科器械,其中,所述随动构件包括滑梭,所述接合机构还包括锁定凸轮,该锁定凸轮受偏压而与所述击发传动件的近侧部分接合,所述手柄包括脱离接合凸轮,当所述滑梭到达击发位置时,所述脱离接合凸轮使所述锁定凸轮运动到与所述击发传动件的近侧部分脱离接合的位置。

[0056] (22) 如第(14)项所述的外科器械,其中,还包括弹簧,所述弹簧安装在所述手柄和所述击发传动件的近侧部分之间,以产生回缩偏压。

[0057] (23) 一种外科器械,包括:

[0058] 手柄;

[0059] 细长执行部分;

- [0060] 击发传动件,该击发传动件包括:
- [0061] 远侧部分,其可在所述细长执行部分中纵向往复运动;以及
- [0062] 近侧部分,其装纳在手柄中,在非击发位置和击发位置之间往复运动,并且该近侧部分连接到所述远侧部分上,传送相关的纵向往复运动。
- [0063] 击发扳机,其可动地连接到所述手柄上并且使击发传动件的近侧部分从非击发位置运动到击发位置;以及
- [0064] 回缩辅助机构,该辅助机构包括:
- [0065] 随动构件,其装纳在手柄中,位于近侧并且对准,在所述击发传动件的近侧部分的非击发位置和击发位置之间运动;
- [0066] 偏压构件,能够可操作地通过所述随动构件从非击发位置到击发位置的运动对该偏压构件预加载;以及
- [0067] 接合机构,能够可操作地响应于运动到击发位置和脱离接合随动构件而将随动构件接合到手柄上,并且能够响应于击发传动件运动到击发位置与手柄脱离接合并且接合击发传动件的近侧部分。
- [0068] (24) 如第(23)项所述的外科器械,其中,所述偏压构件包括拉伸弹簧,所述拉伸弹簧连接到手柄上,手柄靠近其与滑梭的连接点。
- [0069] 通过附图和对其的描述将更清楚地了解本发明的这些和其它目的和优点。

附图说明

- [0070] 所结合的构成说明书的一部分的附图示例性地示出了本发明的实施例,并且与上述对本发明的总体描述和下述对实施例的详细描述一起,用于解释本发明的原理。
- [0071] 图1是具有打开的端部执行器(缝钉施加组件)的处于打开位置的外科缝合和切割器械的右视图,其中部分去除细长轴和击发辅助机构。
- [0072] 图2是具有图1所示外科缝合和切割器械沿着线2-2纵向横截的打开的端部执行器的右视图。
- [0073] 图3是图1所示外科缝合和切割器械的左前侧等轴侧图,其中去除了钉仓。
- [0074] 图4是图1所示外科缝合和切割器械的手柄的左视等轴侧图,其中去除了左侧手柄外壳和击发扳机回缩弹簧,以显示回缩(预加载)状态的拉伸弹簧击发辅助机构。
- [0075] 图5是图1所示分解的外科缝合和切割器械的左前侧等轴侧图,其中省略了端部执行器。
- [0076] 图6是图1所示外科缝合和切割器械的手柄部分的左视图,其中去除了左侧手柄外壳和辅助机构,以显示处于松开、非击发(“开始”)位置的内部闭合和击发部件。
- [0077] 图7是图1所示外科缝合和切割器械的手柄的左视图,其中去除了左侧手柄外壳和辅助机构,以显示处于“夹紧”位置的内部闭合和击发部件。
- [0078] 图8是图1所示外科缝合和切割器械的手柄的左视图,其中去除了左侧手柄外壳和辅助机构,以显示处于缝合和切割(“击发”)位置的内部闭合和击发部件。
- [0079] 图9是图1所示外科缝合和切割器械的远端的端部执行器的等轴侧图,其中钉砧处于上部或者打开位置,显示了钉仓和击发杆的切割刃。
- [0080] 图10是图1所示外科缝合和切割器械的执行部分的分解等轴侧图。

[0081] 图 11 是图 1 所示外科缝合和切割器械的远端的端部执行器的等轴侧图,其中钉砧处于上部或者打开位置,去除了大部分钉仓,示例性地显示了单缝钉驱动器和双缝钉驱动器以及显示了靠在击发杆的中部销上处于开始位置的楔形滑块。

[0082] 图 12 是图 1 所示外科缝合和切割器械的远端的等轴侧图,其中钉砧处于上部或者打开位置,去除了全部钉仓和一部分细长通道,以显示击发杆的最下部的销。

[0083] 图 13 是一侧视剖视图,示出了图 1 所示外科缝合和切割器械的处于闭合位置的钉砧、细长通道和钉仓之间的机械关系;示出了沿着图 9 的线 13-13 截取的截面,以显示了楔形滑块、缝钉驱动器和缝钉;还示出了沿着纵向中心线的击发杆。

[0084] 图 14 是外科缝合和切割器械的端部执行器的剖视图,示出了沿着图 9 的线 14-14 截取的处于开始位置的钉仓和击发杆。

[0085] 图 15 是沿着图 14 的线 15-15 截取的剖视图,示出了击发杆、细长通道、楔形滑块、缝钉驱动器、缝钉和钉仓之间的截面关系。

[0086] 图 16 是处于初始、开始状态的图 4 所示拉伸弹簧击发辅助机构的俯视图,其中小齿条(击发传动件的矩形板)缩回并且该机构具有未装载的滑梭。

[0087] 图 17 是处于装载状态(预加载)的图 16 所示拉伸弹簧击发辅助机构的俯视图,其中小齿条由滑梭缩回,使得拉伸弹簧拉长。

[0088] 图 18 是处于触发状态(击发)的图 17 所示拉伸弹簧击发辅助机构的俯视图,其中小齿条通过接合的滑梭被拉长的拉伸弹簧向远侧偏压,同时被击发扳机向远侧推进。

[0089] 图 19 是处于未加载、击发状态的图 18 所示拉伸弹簧击发辅助机构的俯视图,其中小齿条向近侧缩回,在与位于远侧的滑梭脱离接合后回到初始状态。

[0090] 图 20 是手柄的上后部分的左视图,其中左侧手柄外壳从图 1 所示外科缝合和切割器械去除,显示了受击发的击发手柄,以释放图 4 所示击发辅助机构的小齿条制动器。

[0091] 图 21 是图 20 所示小齿条和制动器组件的左前侧等轴侧图。

[0092] 图 22 是右侧手柄外壳的上后部分的左视图,该右侧手柄外壳具有图 4 所示击发辅助机构的横向细长击发轴狭槽和轴偏压板簧。

[0093] 图 23 是图 22 所示右侧手柄外壳的横向细长击发轴狭槽的左侧详视图。

[0094] 图 24 是图 4 所示击发辅助机构的小齿条和制动器组件的分解后视剖视图。

[0095] 图 25 是图 4 所示击发辅助机构的小齿条、制动衬片和制动联动装置的一部分的左侧详视图。

[0096] 图 26 是处于锁定状态的图 24 所示小齿条和小齿条制动器的左侧详视图。

[0097] 图 27 是处于未锁定状态的图 24 所示小齿条和小齿条制动器的左侧详视图。

[0098] 图 28 是手柄的上后部分的左视图,其中左侧手柄外壳从图 1 所示外科缝合和切割器械中去除,显示了受击发的击发手柄,以释放图 4 所示击发辅助机构的可选择的小齿条制动器。

[0099] 图 29 是图 28 所示可选择的小齿条制动器的左侧详视图。

[0100] 图 30 是处于初始、开始状态的可选择的压缩弹簧击发辅助机构的俯视图,其中小齿条缩回,并且该辅助机构具有用于图 1 所示外科缝合和切割器械的未加载的滑梭。

[0101] 图 31 是处于装载状态(预加载)的图 30 所示压缩弹簧击发辅助机构的俯视图,其中小齿条缩回并且用已回缩的压缩弹簧接合到缩回的滑梭上。

[0102] 图 32 是处于触发状态（击发）的图 31 所示压缩弹簧击发辅助机构的俯视图，其中小齿条通过接合的滑梭被压缩弹簧向远侧偏压，同时被击发扳机向远侧推进。

[0103] 图 33 是处于缩回状态的图 32 所示压缩弹簧击发辅助机构的俯视图，其中小齿条向近侧回缩（如虚线所示），在与位于远侧的推杆脱离接合后回到初始状态。

[0104] 图 34 是外科缝合和切割器械的手柄的右前侧透视图，该器械具有旋紧的击发辅助机构。

[0105] 图 35 是图 34 所示外科缝合和切割器械的手柄的仰视图，其中省略了左侧手柄外壳，并且去除了右侧手柄外壳的底部，以显示旋紧的击发辅助机构。

[0106] 图 36 是图 35 所示旋紧的击发辅助机构的底部详视图。

[0107] 图 37 是图 34 所示旋紧的击发辅助机构的旋紧旋钮、部分壳体、棘轮机构和辅助正齿轮的左前侧等轴侧图。

[0108] 图 38 是图 37 所示旋紧旋钮、棘轮机构和辅助正齿轮乘数齿轮 (multiplier gear) 的左前侧等轴侧图，其中去除了小外部正齿轮，以显示棘轮机构的扭转螺旋弹簧。

[0109] 图 39 是处于释放、松开状态的图 38 所示扭转螺旋弹簧的侧视图。

[0110] 图 40 是处于致动、张紧状态的图 39 所示扭转螺旋弹簧的侧视图

[0111] 图 41 是外科缝合和切割器械的手柄的左前侧透视图，该器械包括缩回脱离接合的击发辅助机构。

[0112] 图 42 是图 41 所示缩回脱离接合的击发辅助机构的小齿条和滑梭的左前侧等轴侧详视图。

[0113] 图 43 是处于初始、开始状态的图 41 所示缩回脱离接合的击发辅助机构的俯视图，其中小齿条和滑梭缩回。

[0114] 图 44 是图 43 所示缩回脱离接合的击发辅助机构的俯视图，该机构通过用保持缩回的小齿条向远侧推动滑梭而被装载。

[0115] 图 45 是图 44 所示缩回脱离接合的击发辅助机构的俯视图，该机构通过用保持缩回的小齿条进一步向远侧推动滑梭而被装载。

[0116] 图 46 是图 45 所示缩回脱离接合击发辅助机构的俯视图，该机构被双重锁定凸轮组件装载预加载，该组件在滑梭内枢转，与手柄外壳接合，同时小齿条保持缩回。

[0117] 图 47 是图 46 所示缩回脱离接合的击发辅助机构的俯视图，在外科缝合和切割器械击发期间小齿条向远侧推进时，该机构保持被装载（预加载）。

[0118] 图 48 是图 47 所示缩回脱离接合的击发辅助机构的俯视图，其中小齿条向远侧推进大致整个行程，与双重锁定凸轮组件接触，实现与手柄外壳脱离接合。

[0119] 图 49 是图 48 所示缩回脱离接合的击发辅助机构的俯视图，其中小齿条向远侧完全推进，以旋转双重锁定凸轮组件，使该组件与手柄外壳完全脱离接合并且与小齿条接合。

[0120] 图 50 图 49 所示缩回脱离接合的击发辅助机构的俯视图，其中小齿条在来自滑梭的缩回偏压的作用下缩回。

[0121] 图 51 是图 43 所示双重锁定凸轮组件的等轴侧图。

[0122] 图 52 是图 44 所示双重锁定凸轮组件的分解等轴侧图。

具体实施方式

[0123] 参照附图,在全部附图中,相同的附图标记表示相同的部件,在图 1 中,示出了外科缝合和切割器械 10,其能够实现本发明的独特优点。外科缝合和切割器械 10 结合有端部执行器 12,其示例性形式是具有 E 形梁击发构件(“击发杆”)14(图 2)的缝钉施加组件,该 E 形梁击发构件控制端部执行器 12 的间距。具体地说,细长通道 16 和可枢转平移的钉砧 18 之间保持一间距,该间距确保有效的缝合和切割。击发该击发杆 14 需要适量的力,以切割组织、形成缝钉以及克服外科缝合和切割器械 10 中的机械阻力。根据本发明,手柄部分 20 结合有辅助机构 19,以减小在击发时为实现给予击发杆 14 的击发力而必需由医生给予的力的大小。预加载致动器,所示为手柄部分 20 的左后表面上的击发辅助推杆 21,允许外科医生或外科护士通过预加载适量的机械势能来准备外科缝合和切割器械 10,所述机械势能随后有助于击发。

[0124] 应当理解,此处使用的术语“近侧”和“远侧”是相对于握持外科缝合器械 10 的手柄部分 20 的医生而言的。因此,端部执行器 12 相对于更近侧的手柄部分 20 位于远侧。从前侧观察端部执行器 12 并从后侧观察手柄部分 20。还应当理解,为了方便和清楚,这里使用的空间术语如“垂直”和“水平”是相对于附图而言的。但是外科器械用于各种方位和位置,这些术语并不是限制和绝对的。

[0125] 外科缝合和切割器械 10 包括执行部分 22,该执行部分 22 包括轴 23,该轴 23 近侧连接到手柄部分 20 上,远侧终止于端部执行器 12 中。手柄部分 20 包括手枪式握把 24,医生朝着该手枪式握把枢转拉动关闭扳机 26,以朝着端部执行器 12 的细长通道 16 夹紧或者闭合钉砧 18。击发扳机 28 位于关闭扳机 26 较远的外侧,医生枢转拉动击发扳机 28,以缝合和切割夹紧在端部执行器 12 中的组织。

[0126] 在使用的准备过程中,外科护士可以向近侧(后侧)拉动击发辅助推杆 21,直到锁定在适当的位置(图 4)。可以调节手柄部分 20 的右侧上的调节旋钮 29(图 1),以改变击发扳机 28 上致动辅助机构 19 所需的初始力的大小。还可以将所需类型的钉仓 37 插入端部执行器 12 中。外科医生然后按压关闭扳机 26,闭合端部执行器 12,然后通过套管针的插管(未示出)将执行部分 22 定位在患者体内所需的手术部位。首先,致动关闭扳机 26。一旦医生对端部执行器 12 的定位满意,医生可以将关闭扳机 26 拉回至其完全闭合的夹紧位置,靠近手枪式握把 24。然后,致动击发扳机 28。当医生去除压力时,击发扳机 28 弹性地返回。释放按钮 30 在按压在手柄部分 20 的近端上时,释放夹紧的关闭扳机 26。

[0127] 沿着细长轴 23 传送闭合运动和击发运动。具体地说,闭合套管 32 包围框架 34,该框架 34 又包围击发驱动杆 36,该击发驱动杆 36 通过击发扳机 28 定位。框架 34 将手柄部分 20 连接到端部执行器 12 上。如图所示,在通过关闭扳机 26 使闭合套管 32 向近侧缩回的情况下,钉砧 18 弹性地打开,朝着离开细长通道 16 的方向枢转并且与闭合套管 32 一起向近侧平移。细长通道 16 容纳钉仓 37。

[0128] 在图 2 中,击发杆 14 包括三个垂直间隔的销,这些销在击发期间控制端部执行器 12 的间距。具体地说,上部销 38 进入钉砧槽 40 中,位于钉砧 18 和细长通道 16 之间的枢轴附近。当击发时,钉砧 18 闭合(图 13),上部销 38 在纵向钉砧狭槽 42 中向远侧推进,该纵向钉砧狭槽 42 通过钉砧 18 向远侧延伸。通过上部销 38 赋予的向下的力克服钉砧 18 中的任何少量的向上偏转。同样,如果夹紧不充足的组织,上部销 38 会支撑钉砧 18,用于正确的

缝钉成型。击发杆 14 还包括最下部销或者击发杆帽 44, 该击发杆帽 44 向上接合细长通道 16 中的通道狭槽 45, 由此与上部销 38 配合, 从而在其间夹持了过量的组织时将钉砧 18 和细长通道 16 稍微拉近, 或者在夹持了不充足的组织时将它们分开。击发杆 14 包括中部销 46, 该中部销 46 穿过在细长通道 16 的上表面附近形成在钉仓 37 的下表面中的击发驱动狭槽 47, 由此如下所述地驱动钉仓中的缝钉。中部销 46 在钉仓 37 的上表下表面上滑动, 抵抗端部执行器 12 的在其远端夹紧闭合的任何倾向, 所述钉仓 37 靠在细长通道 16 上。击发杆 14 上的在上部销 38 和中部销 46 之间位于远侧的切割刃 48 横跨钉仓 37 中位于近侧的垂直狭槽 49, 以切割夹紧的组织。击发杆 14 相对于细长通道 16 和钉砧 18 的确定的定位确保了进行有效的切割。

[0129] 在图 4 中, 手柄部分 20 局部从图 3 所示的结构中拆卸下来, 以显示结合到手柄部分 20 的内部部件的左侧上的辅助机构 19, 所述手柄部分 20 在前面引用的美国专利申请公开 No. US2004/0232196A1 中进行了描述。在图 5 中, 手柄部分 20 完全拆开。具体地说, 手柄部分 20 包括左侧手柄外壳 50 和右侧手柄外壳 52, 它们由聚合物材料 (如玻璃填充聚碳酸酯) 模制。左侧手柄外壳 50 设有多个圆柱形销 54。右侧手柄外壳 52 包括多个伸出构件 56, 每个伸出构件 56 具有六边形开口 58。圆柱形销 54 收纳在六边形开口 58 中并且摩擦地保持在其中, 用于将左侧手柄外壳 50 和右侧手柄外壳 52 保持成组件。

[0130] 参照图 5, 旋转钮 60 具有开孔 62, 其完全穿过旋转钮 60 延伸, 用于接合执行部分 22 并且使执行部分 22 围绕其纵向轴线转动。旋转钮 60 包括向内突出的凸起 64, 其沿着至少一部分开孔 62 延伸。凸起 64 装纳在纵向狭槽 66 中, 该纵向狭槽 66 形成在闭合套管 32 的近侧部分, 从而旋转钮 60 的转动使闭合套管 32 转动。应当理解, 凸起 64 进一步延伸进入框架 34 中的近侧狭槽 67, 以使细长轴 23 旋转。因此, 端部执行器 12 (图 1-3) 随着旋转钮 60 转动而转动。

[0131] 框架 34 的近端 68 向近侧穿过旋转钮 60 并且设有圆周凹口 70, 该圆周凹口 70 通过相对的通道固定构件 72 而接合, 所述通道固定构件 72 分别从左侧手柄外壳 50 和右侧手柄外壳 52 延伸。仅示出了右侧手柄外壳 52 的通道固定构件 72。从左侧手柄外壳 50 和右侧手柄外壳 52 延伸的通道固定构件 72 用于将框架 34 固定到手柄部分 20 上, 从而框架 34 不会相对于手柄部分 20 纵向运动, 但是能够围绕其纵向轴向转动。

[0132] 关闭扳机 26 具有手柄部分 74、扇形齿轮部分 76 和中间部分 78。开孔 80 穿过中间部分 78 延伸。从右侧手柄外壳 52 延伸的圆柱形支撑构件 82 穿过开孔 80, 用于可枢转地将关闭扳机 26 安装到手柄部分 20 上。

[0133] 在前面引用的美国专利申请公开 No. US2004/0232196A1 中, 击发扳机 28 枢转地支撑在第二、较小的圆柱形支撑构件上, 该圆柱形支撑构件同轴地向左侧延伸并且穿过击发扳机 28 的开孔 81, 与手柄部分 20 (未示出) 的左侧手柄外壳 50 接合。而在本发明中, 辅助机构 19 有利地包括可纵向运动的击发扳机轴 83, 该击发扳机轴 83 穿过击发扳机 28 的开孔 81, 并且该击发扳机轴 83 的横向端部在纵向细长椭圆形导向件 84 内滑动, 所述导向件 84 分别形成在左侧手柄外壳 50 和右侧手柄外壳 52 中。

[0134] 闭合轭状件 86 容纳在手柄部分 20 中, 在其中往复运动, 并且将来自关闭扳机 26 的运动传动到闭合套管 32 上。从右侧手柄外壳 52 和固定构件 72 延伸的支撑构件 88 穿过轭状件 86 中的凹槽 89 延伸, 将轭状件 86 支撑在手柄部分 20 中。

[0135] 闭合套管 32 的近端 90 设有凸缘 92, 其压入配合到装纳凹槽 94 中, 该凹槽 94 形成在轭状件 86 的远端 96 中。轭状件 86 的近端 98 具有齿条 100, 该齿条 100 通过关闭扳机 26 的扇形齿轮部分 76 接合。当关闭扳机 26 朝着手柄部分 20 的手枪式握把 24 运动时, 轭状件 86 并且因此闭合套管向远侧运动, 从而压缩位于远侧狭窄环 103 和轭状件 86 的远端 96 之间的弹簧 102, 所述远侧狭窄环 103 形成在左侧手柄外壳 50 和右侧手柄外壳 52 中, 该弹簧 102 向近侧偏压轭状件 86。如下所述, 闭合套管 32 向远侧的运动使钉砧 18 向远侧朝着端部执行器 12 的细长通道 16 枢转平移运动, 闭合套管 32 向近侧的运动使钉砧 18 闭合。

[0136] 关闭扳机 26 通过前表面 130 向前偏压至一打开位置, 该前表面 130 与击发扳机 28 的接合表面 128 相互作用。围绕销 106 在手柄部分 20 中从上往后枢转的夹紧的第一钩状件 104 限制击发扳机 28 朝着手枪式握把 24 运动, 直到关闭扳机 26 夹紧到其闭合位置。钩状件 104 通过接合击发扳机 28 中的锁定销 107 限制击发扳机 28 运动。钩状件 104 还与关闭扳机 26 接触。具体地说, 钩状件 104 的向前突出部 108 接合关闭扳机 26 的中间部分 78 上的构件 110, 该构件 110 朝着手柄部分 74 方向位于开孔 80 的外侧。由回位弹簧 112 偏压钩状件 104, 使其与关闭扳机 26 的构件 110 接触, 并与击发扳机 28 中的锁定销 107 接合。当按压关闭扳机 26 时, 钩状件 104 从上往后运动, 压缩回位弹簧 112, 该回位弹簧 112 夹在钩状件 104 上的向后突出部 114 和释放按钮 30 上的向前突出部 116 之间。

[0137] 当轭状件 86 响应于关闭扳机 26 向近侧的运动而向远侧运动时, 释放按钮 30 的上部插销臂 118 沿着轭状件 86 上的近侧上表面 120 运动, 直到落入轭状件 86 的近侧下部中的向上开的凹槽 122 中。回位弹簧 112 向外推动释放按钮 30, 这使上部插销臂 118 向下枢转, 与向上开的凹槽 122 接合, 由此将关闭扳机 26 锁定在组织夹紧位置, 如图 7 所示。

[0138] 回到图 5, 可以将插销臂 118 移出凹槽 122, 通过向内推动释放按钮 30 来释放钉砧 18。具体地说, 上部插销臂 118 围绕右侧手柄外壳 52 的销 123 向上枢转。然后轭状件 86 能够响应于关闭扳机 26 的返回运动而向近侧运动。

[0139] 击发扳机复位弹簧 124 位于手柄部分 20 内, 该弹簧 124 的一端连接到右侧手柄外壳 52 的销 106 上, 另一端连接到击发扳机 28 上的销 126 上。击发复位弹簧 124 对销 126 施加回复力, 沿着远离手柄部分 20 的手枪式握把 24 的方向偏压击发扳机 28。通过击发扳机 28 的接合表面 128 偏压关闭扳机 26 的前表面 130, 关闭扳机 26 也被朝着远离手枪式握把 24 的方向偏压。

[0140] 由于关闭扳机 26 朝着手枪式握把 24 运动, 关闭扳机 26 的前表面 130 与击发扳机 28 上的接合表面 128 接合, 使击发扳机 28 运动到其“击发”位置。当处于其击发位置时, 击发扳机 28 与手枪式握把 24 成大致 45° 角。缝钉击发之后, 弹簧 124 使击发扳机 28 回到其初始位置。在击发扳机 28 的返回运动期间, 其接合表面 128 推压关闭扳机 26 的前表面 130, 使关闭扳机 26 返回到其初始位置。止动构件 132 从右侧手柄外壳 52 中延伸, 防止关闭扳机 26 旋转超过其初始位置。

[0141] 外科缝合和切割器械 10 还包括击发往复组件 (“击发传动件”) 134, 其将击发运动从击发扳机 28 传送到端部执行器 12, 以切割和缝合组织。尽管击发扳机 28 在该示例性方案中使用了单一的闭合方法, 按照本发明的应用可以用击发传动件 134 的远侧行程的第一部分来闭合端部执行器 12, 并用远侧行程的后面部分来切割和缝合。击发传动件 134 的近侧部分装纳在手柄部分 20 中, 击发传动件 134 的远侧部分装纳在执行部分 22 中。击发传

动件 134 的近侧部分开始于纵向细长矩形板 135, 其具有近侧齿条段 136, 该近侧齿条段 136 啮合到扇形齿轮 137 上, 该扇形齿轮 137 在由开孔 81 和击发扳机轴 83 限定的枢轴上方, 位于击发扳机 28 上部。矩形板 135 上的远侧齿条段 138 啮合同轴双联正齿轮 (乘数齿轮) 140 的左侧小正齿轮 (小齿轮) 139, 该双联正齿轮 140 在横向对准的齿轮轴 143 上转动, 其大正齿轮 (大齿轮) 141 啮合形成在击发驱动杆 36 的近端上的杆齿条 142。击发驱动杆 36 和击发杆 14 因此形成击发传动件 134 的远侧部分, 它们通过执行部分 22 传送该击发运动。

[0142] 第一凹口 144 设置在矩形板 135 上, 位于近侧齿条段 136 和远侧齿条段 138 之间。在击发扳机 28 的返回运动期间, 击发扳机 28 上的齿 146 与矩形板 135 上的第一凹口 144 啮合, 在缝钉击发后使矩形板 135 返回到其初始位置。第二凹口 148 位于击发驱动杆 36 的近端, 用于将击发驱动杆 36 锁定到释放按钮 30 的上部插销臂 118 上, 使其处于非击发位置。

[0143] 在描述辅助机构 19 的部件和操作之前, 在图 6-8 中, 示出了手柄部分 20, 为了清楚地描述闭合和击发部件, 去除了左侧手柄外壳 50 和辅助机构 19。在图 6 中, 手柄部分 20 处于开始位置 (打开且未击发)。在图 7 中, 手柄部分 20 处于夹紧位置 (闭合且未击发)。在图 8 中, 手柄部分处于击发位置。为了在组织夹紧之前防止缝钉击发, 释放按钮 30 上的上部插销臂 118 与矩形板 135 上的第二凹口 148 接合, 使击发驱动杆 36 锁定在其最近侧位置, 如图 6 所示。当上部插销臂 118 落入凹槽 122 中时, 上部插销臂 118 与第二凹口 148 脱离接合, 从而允许击发驱动杆 36 向远侧运动, 如图 8 所示。

[0144] 由于矩形板 135 上的远侧齿条段 138 和击发驱动杆 36 上的杆齿条 142 与乘数齿轮 140 啮合, 击发扳机 28 的运动使击发驱动杆 36 在如图 7 所示的第一往复位置和如图 8 所示的第二往复位置之间往复运动。由于大齿轮 141 的直径大于小齿轮 139 的直径, 乘数齿轮 140 使击发传动件 134 (即击发驱动杆 36 和击发杆 14) 远侧部分运动的距离大于击发扳机 28 使矩形板 135 运动的距离。可以选择大齿轮 141 和小齿轮 139 的相对直径, 使击发扳机 28 的冲程的长度和使其运动所需的力能够变化。

[0145] 在图 9-15 中进一步详细示出了外科缝合和切割器械 10 的端部执行器 12。如上所述, 手柄部分 20 产生单独和不同的闭合和击发运动, 用于致动端部执行器 12。端部执行器 12 保持这种单独和不同的闭合和击发运动 (即缝合和切割) 的临床灵活性。另外, 端部执行器 12 结合上述能力, 以在医生定位和夹紧组织之后在击发期间确定地保持闭合间距。通过在夹紧不充足的组织的情况下确保足够的间距以及在夹紧过量的组织的情况下进一步夹紧, 程序上和结构上的特征改善了外科缝合和切割器械 10 的性能。

[0146] 在图 9 中, 端部执行器 12 通过缩回的闭合套管 32 处于打开位置, 并且包括安装在细长通道 16 中的钉仓 37。在钉砧 18 的下表面 200 上, 排列有多个缝钉成型槽 202, 对应于钉仓 37 的上表面 206 中的多个缝钉孔 204。击发杆 14 处于其近侧位置, 其中上部销 38 以不干涉的方式与钉砧槽 40 对准。所示的钉砧槽 40 与钉砧 18 中的纵向钉砧狭槽 42 连通。击发杆 14 的位于远侧的切割刃 48 与钉仓 37 中的垂直狭槽对准, 并且位于狭槽 49 的近侧, 由此允许去除缝钉已用尽的钉仓并且插入未击发的钉仓, 所述钉仓压入配合于细长通道 16 中。特别地, 钉仓 37 的伸出部 208、210 接合细长通道 16 的凹槽 212、214 (如图 11 所示)。

[0147] 在图 10 中, 外科缝合和切割器械 10 的执行部分 22 处于分解的形式。所示的钉仓 37 包括仓体 216、楔形滑块 218、单驱动器 220 和双驱动器 221、缝钉 222 (图 13 和 15 所示) 和仓盘 224。当组装时, 仓盘 224 将楔形滑块 218、单驱动器 220 和双驱动器 221 以及缝钉

222 保持在仓体 216 中。

[0148] 与将凸轮表面结合到击发杆上相比,使楔形滑块 218 与钉仓 37 形成一体,允许更多的灵活的设计选择。例如,可以为外科缝合和切割器械 10 选择多个不同的钉仓 37,每个钉仓 37 具有缝钉的 222 排数不同构造,因此每个钉仓 37 具有独特的楔形滑块 218,用于接触击发杆 14 的中部销 46,同时使缝钉 222 驱动。作为另一个例子,一体的楔形滑块 218 为多种锁定结构提供了机会。

[0149] 细长通道 16 具有在近侧安置的连接腔 226,该连接腔 226 装纳框架 34 的远端上的通道锚固构件 228,用于将端部执行器 12 连接到手柄部分 20 上。细长通道 16 还具有钉砧凸轮狭槽 230,其枢转地装纳钉砧 18 的钉砧枢轴 232。包围框架 34 的闭合套管 32 包括位于远侧的马蹄形孔 234,其接合钉砧 18 上的在钉砧枢轴 232 附近而且位于钉砧枢轴 232 远侧的钉砧部件 236,由此实现钉砧 18 的打开和闭合。所示的击发驱动杆 36 经由销 240 通过击发连接器 238 组装到击发杆 14 上,该击发连接器 238 又可转动地在近侧连接到击发驱动杆 36 上。击发杆 14 在框架 34 的远端通过插在框架 34 中的开槽的导向件 239 受引导。

[0150] 特别参照图 11,去除了一部分钉仓 37,以显示细长通道 16 的各部分,如凹槽 212、214,并且显示钉仓 37 的处于非击发位置的一些部件。特别地,去除了仓体 216(图 10 所示)。所示的楔形滑块 218 处于其近侧、非击发位置,其中,推块 242 对准,接触击发杆 14 的中部销 46(图 11 中未示出)。楔形滑块 218 纵向滑动接触在仓盘 224 上,并且包括楔形件 228,当楔形滑块 218 向远侧运动时,所述楔形件 228 向上推动单驱动器 220 和双驱动器 221。靠在驱动器 220、221 上的缝钉 222(图 11 中未示出)也因此被向上推动,与钉砧 18 上的钉砧成型槽 202 接触,形成闭合缝钉 222。所示的位于细长通道 16 中的通道狭槽 45 与钉仓 37 中的垂直狭槽 49 对准。

[0151] 在图 12 中,示出了图 11 所示端部执行器 12,其中去除了全部钉仓 37,以显示击发杆 14 的中部销 46,还去除了细长通道 16 的临近通道狭槽 45 的部分,以显示击发杆帽 44。另外,去除了轴 23 的各部分,以显示击发杆 14 的近侧部分。在枢轴附近从钉砧 18 向下伸出的一对相对的组织挡块 244 防止在夹紧期间组织太靠上定位而进入端部执行器 12 中。

[0152] 在图 13 中,端部执行器 12 闭合,处于组织夹紧位置中,其中击发杆 14 未击发。上部销 38 位于钉砧槽 40 中,与钉砧狭槽 42 垂直对准,用于在击发期间使击发杆 14 向远侧纵向运动。中部销 46 向远侧推动楔形滑块 218,使楔形件 228 顺序地接触并抬起双驱动器 221 和相应的缝钉 222,使缝钉 222 与钉砧 18 的下表面 200 上的缝钉成型槽 202 接触。

[0153] 在图 14 中,示出了钉仓 37 的上表面 206,其中击发杆 14 处于其非击发的近侧位置。缝钉孔 204 排列在钉仓 37 中的垂直狭槽 49 的两侧。

[0154] 在图 15 中,端部执行器 12 的细长通道 16 的位于枢轴附近的部分具有相对的倾斜部分 246,与钉砧 18 的组织挡块 244(图 12)配合,防止组织堵塞端部执行器 12。还更详细地示出了双驱动器 221 和其相应的缝钉 222。

[0155] 回到图 4-5,辅助机构 19 进行手柄部分 20 的击发部件的操作,该手柄部分 20 具有弹簧偏压随动构件(其示例性形式为线性运动的滑梭 300),其选择地推动击发传动件 134 的近侧部分(其示例性形式为矩形板 135)。滑梭 300 具有横向通槽 302,凸轮指状件 304 通过销孔 308 中的垂直销 306 在中心接合在该横向通槽 302 中,可以水平转动。滑梭 300 的近端连接到击发辅助推杆 21 上,该推杆 21 的圆柱形轴 310 穿过形成在左侧手柄外壳 50(图

5) 中的推杆孔 312(图 4) 滑动。在圆柱形轴 310 的后端部处的直径增大的圆柱形指状握持部 314 形成推杆 21 的止动表面。滑梭 300 的远端连接到拉伸弹簧 316 的近侧钩状端 315 上,该钩状端 315 通过销 318 位于滑梭 300 中的远侧开口的横向狭槽 317 内。拉伸弹簧 316 的远侧钩状端 320 连接到左侧手柄外壳 50 的远侧部分上,从而推杆 21 的缩回(如图 4 所示)拉伸存储有机机械势能的拉伸弹簧 316。形成在左侧手柄外壳 50 中的滑梭盘结构 323 引导拉伸弹簧 316 和滑梭 300,并且限制滑梭 300 向远侧运动(图 4)。

[0156] 在图 16-19 中,示出了辅助机构 19 的滑梭 300 和击发传动件 134 的矩形板 135 之间的相互作用。凸轮指状件 304 基本上是细长的矩形板,在长的两侧逐渐变细,当从上看时,其右前角顺时针旋转进入相应的凹口 322 中,该凹口 322 沿着矩形板 135 的左上边缘位于大致中间位置。因此,在滑梭 300 向远侧偏压时,凸轮指状件 304 如果插入凹口 322 中,则可以接合矩形板 135。在图 16 中,图 4 所示的拉伸弹簧击发辅助机构 19 处于初始、开始状态,其中矩形板 135 缩回并且推杆位于远侧并且脱离接合。凸轮指状件 304 的左后表面靠在推动凸轮台阶 324 上,该推动凸轮台阶 324 安装在左侧手柄外壳 50 的内表面上。应当理解,扭转螺旋弹簧和 / 或凸轮指状件 304 周围的横向间距可以偏压凸轮指状件 304 的右前表面,使其与矩形板 135 接触,除非凸轮指状件 304 通过与推动凸轮台阶 324 接触而从上看时逆时针转动。在图 17 中,通过使推杆 21 缩回到装载状态(预加载),图 16 所示的拉伸弹簧击发辅助机构 19 被装载。凸轮指状件 304 接合于矩形板 135 的凹口 322 中,并且拉伸弹簧 316 被纵向拉伸,以存储机械势能。在图 18 中,向远侧击发图 17 所示的拉伸弹簧击发辅助机构 19,矩形板 135 受击发扳机 28(在图 16-19 中未示出)推压,并且由弹簧偏压滑梭 300 辅助矩形板 135。当推动凸轮台阶 324 的倾斜近侧表面接触凸轮指状件 304 的左后表面时,凸轮指状件 304 到达其最远侧位置。在图 19 中,图 18 所示的拉伸弹簧击发辅助机构 19 到达其未装载的击发状态,其中凸轮指状件 304 从上看是逆时针旋转,与矩形板 135 的凹口脱离接合,允许缩回偏压和 / 或击发扳机的逆向运动,以缩回矩形板 135(如虚线所示)。

[0157] 在图 5 和 20-27 中,在击发期间耦合击发辅助力的击发辅助机构 19 的选择性的接合机构不仅包括将滑梭 300 选择地接合到矩形板 135 上,还包括将矩形板 135 和滑梭 300 的组合从相对于手柄部分 20 的近侧位置选择地释放。为此,辅助机构 19 的小齿条制动组件 340 将矩形板 135 并因而将击发传动件 134 保持在近侧位置,直到击发开始。击发扳机轴 83 穿过水平制动连杆 344 的远端孔 342。远侧弓形弯曲板簧 348 向远侧推压水平制动连杆 344 的近侧邻接表面 346,该远侧弯曲板簧 348 具有上部环状端 350,该上部环状端 350 与从左侧手柄外壳 50 延伸的横向枢轴销 352 接合。通过圆柱形凸轮 356 使远侧弯曲板簧 348 的下端 354 可调节地纵向定位在左侧手柄外壳 50 和右侧手柄外壳 52 之间,所述圆柱形凸轮 356 具有离心的横向通孔 358,该通孔 358 容纳调节轴 360,该调节轴 360 由销 362 转动地固定并由调节旋钮 29 调节。通过弹簧 363(图 5)使圆柱形凸轮 356 从与左侧手柄外壳 50 接触的状态向右偏压。横向穿过调节轴 360 的锁定指状件 364 在其两端摩擦接合摩擦环状表面 366(图 22),该摩擦环状表面 366 形成在右侧手柄外壳 52 的内表面上,以保持调节位置。调节允许用户通过水平制动连杆 344 改变向远侧偏压击发扳机轴 83 的弹簧力的大小。

[0158] 当水平制动连杆 344 处于其向前位置时(其中位于纵向细长椭圆形导向件 84 远端的击发扳机轴 83 在每个手柄外壳 50、52 中横向对准),块状制动衬片 368 运动成与位于

近侧齿条段 136 近侧的矩形板 135 的近侧底面制动接触。当水平制动连杆 344 处于其向后位置时（其中击发扳机轴 83 运动离开纵向细长椭圆形导向件 84 的远端），块状制动衬片 368 运动成与矩形板 135 的近侧底面脱离制动接触。当按压击发扳机 28 时，通过击发传动件 134 反抗的阻力传送到击发扳机轴 83 并最终传送到远侧弯曲板簧 348 上，从而产生该向后运动。

[0159] 通过一组件使水平制动连杆 344 的水平运动在制动衬片 368 上转变成向后上方（当接合时从左看）的旋转运动，所述组件作为通过左侧和右侧横向间隔销 370、372 横向对准的一个平面旋转，所述左侧和右侧横向间隔销 370、372 分别延伸成与左侧和右侧手柄外壳 50、52 滑动接触。特别地，下部杆状轴 374 穿过水平制动连杆 344 中的近侧横向通孔 376，并且穿过下部水平通孔 378、380，所述下部水平通孔 378、380 分别位于左侧和右侧上部制动臂 382、384 中，所述制动臂 382、384 侧面与水平制动连杆 344 相接。左侧和右侧横向间隔销 370、372 在相应的左侧和右侧孔 386、388 中分别从左侧和右侧上部制动臂 382、384 中向外伸出，所述左侧和右侧孔 386、388 位于相应的下部水平通孔 378、380 上方。上部方轴 390 穿过分别位于上部制动臂 382、384 中的左侧和右侧上部通孔 392、394，并且穿过位于块状制动衬片 368 中的基本上水平的细长矩形通孔 396（图 26-27）。具有横向方形截面的左侧和右侧矩形棱柱端部（靴 shoe）398、400 分别在左侧和右侧上部制动臂 382、384 的横向外侧连接到上部方轴 390 的两端上。每个立方端部 398、400 装纳在相应的矩形凸起 402、404（图 21-22、24-27）中，所述矩形凸起 402、404 分别形成在左侧和右侧手柄外壳 50、52 的内表面上。

[0160] 应当理解，通过击发扳机复位弹簧 124 使击发扳机 28 从左看时顺时针旋转，击发传动件 134 基本上保持在缩回位置。如图 20-21、25-26 所示，当小齿条制动组件 340 处于其默认的结合位置时（其中水平制动连杆 344 向前并且上部制动臂 382、384 位于后上方），允许矩形板 135 缩回，如图 19 所示一样。但是，制动衬片 368 产生足够的摩擦力，抵消了在辅助机构 19 的影响下击发传动件 134 单独向远侧推进的任何倾向，否则该倾向可能克服该回缩力。参照图 25-26，水平制动连杆 344 向前的运动将小齿条制动组件 340 推动到默认的结合位置。左侧和右侧矩形凸起 402、404 倾斜，水平制动连杆 344 和上部制动臂 382、384 之间的连接件的向前运动使左侧和右侧靴 398、400 在相应的左侧和右侧凸起 402、404 中向后上方运动。上部方轴 390 可以在制动衬片 368 中的基本上水平的矩形通孔 396 中滑动，允许矩形板 135 因而允许击发传动件 134 缩回。特别地，基本上水平的矩形通孔 396 在其远端稍微向上倾斜。这样，在缩回期间制动衬片 368 与矩形板 135 底面的摩擦接触使得制动衬片 368 向近侧滑动，其中上部方轴 390 位于基本上水平的通孔 396 的稍微更高的远侧部分，允许在表面之间存在微小的间隙（图 27）。相反，例如当辅助机构 19 预加载并且接合到击发传动件 134 上时，击发传动件 134 上远侧的偏压使得制动衬片 368 稍微向远侧运动，从而使上部方轴 390 运动到制动衬片 368 中的基本上水平的通孔 396 的稍微靠下部的近侧部分，向上推动制动衬片 368，使制动衬片 368 与矩形板 135 制动接触。

[0161] 在图 28-29 中，可选择的小齿条制动组件 440 包括可调节的远侧弯曲板簧 348，如上所述，该远侧弯曲板簧 348 向前偏压水平制动连杆 442，并因此偏压击发扳机轴 83。但是上部制动臂 444 垂直且刚性地连接在水平制动连杆 442 的中间位置上，以选择地使倒 J 形制动臂 446 旋转。形成在右侧手柄外壳 52 的弹性导向件 448 定位倒 J 形制动臂 446 的顶

部 450,从而向下弯曲的近端 452 向下旋转,与形成在矩形板 135 近端中的开槽的顶面 454 约束接触(binding contact)。可以通过向近侧移动上部制动臂 444 向近侧旋转倒 J 形制动臂 446 的远侧下悬部 456,使向下弯曲的近端 452 抬离开槽的顶面 454,允许击发传动件 134 击发。

[0162] 在图 30-33 中,可选择的击发辅助机构 500 包括滑梭 300,该滑梭 300 如前所述接合击发传动件 134 的矩形板 135,但由压缩弹簧 502 推压在更高的远侧环 504 和推杆孔 312 之间,该远侧环 504 形成在推杆 21 的圆柱形部分 310 上。在图 30 中,矩形板 135 和击发传动件 134 缩回,其中可选择的击发辅助机构 500 处于远侧击发位置,压缩弹簧 502 未装载。在图 31 中,推杆 21 被向后拉动,当压缩弹簧 502 受压缩存储机械势能时,推杆 21 将凸轮指状件 304 并因而将滑梭 300 接合到矩形板 135 上。在图 32 中,已经触发辅助机构 500,当凸轮指状件 304 开始接触推动凸轮台阶 324 时,击发传动件 134 和滑梭 300 一起运动。在图 32 中,随着进一步向远侧运动,推动凸轮台阶 324 使凸轮指状件 304 从上看时逆时针旋转,与矩形板 135 中的凹口 322 脱离接合,之后击发传动件 134 缩回。可选择的击发辅助机构 500 可以采用制动组件 340 或 440。

[0163] 在图 34-40 中,将另一可选择的旋紧击发辅助机构 600 结合到外科缝合和切割器械 10 中,该旋紧击发机构 600 包括旋紧旋钮 602,该旋紧旋钮 602 存储棘轮机构 606 中的扭转螺旋弹簧 604 的机械势能,该棘轮机构 606 与第三正齿轮 605 齿轮接合,该第三正齿轮 605 同轴地连接到同轴双联正齿轮(乘数齿轮)140(图 35、36)的右侧上。轴 608 连接到旋紧旋钮 602 上,穿过右侧手柄外壳 52 并且连接到圆形凸缘 610 上,该圆形凸缘 610 枢转地保持向下偏置的棘轮爪 612,该棘轮爪 612 接合可转动地容纳的棘轮 614,该棘轮 614 的齿成角度,防止棘轮 614 从右看时逆时针旋转。扭转螺旋弹簧 604 具有与棘轮 614 接合的外端部 616 和与轴 608 接合的内端部 618。正齿轮 620 安装成与棘轮 614 一起旋转,并且与加在同轴双联正齿轮(乘数齿轮)140 上的第三正齿轮 605 齿轮啮合。同轴地安装到双联正齿轮 140 右侧上的第三正齿轮 605 的尺寸可以提供在辅助机构 500 和击发传动件 134 之间所需的传动比,所述双联正齿轮 140 与棘轮机构 606 的正齿轮 620 齿轮啮合。可选择的击发辅助机构 600 可以采用制动组件 340 或 440。

[0164] 在图 41-52 中,除了直接辅助外科缝合和切割器械 10 中的击发传动件 134 运动之外,或者作为一种选择,可以通过在击发期间在击发传动件 134 上脱离接合回缩力,来产生击发辅助。因此,不需要医生在击发扳机 28 上施加大的作用力,而能在击发后保持自动缩回击发传动件 134 的优点。为此,外科缝合和切割器械 10 结合有辅助机构 700,其中滑梭 702 与左侧相邻并且对准,与矩形板 135 一起运动,该矩形板 135 沿着其左上表面在远端附近具有倒凹口 704。固定端(未示出)安装在手枪式握把 24 中的回缩拉伸弹簧 706 具有运动端 708,该运动端 708 连接到缆线 710 上,该缆线 710 装在滑轮 712 上并且连接到滑梭 702 的近端上,而不是回缩拉伸弹簧 706 直接连接到击发扳机 28 上。滑轮 712 与滑梭 702 的纵向行程对准,并且位于滑梭 702 的最近侧位置的近侧。

[0165] 滑梭 702 远端附近的横向通槽 714 容纳水平转动的双重接合凸轮构件 716,该双重接合凸轮构件 716 选择地接合左侧手柄外壳 50 或者击发传动件 134。具体参照图 51-52,双重接合凸轮构件 716 具有向左倾斜的远端 718,该向左倾斜的远端 718 位于垂直枢轴通孔 720 以及左侧和右侧近侧指状件 722、724 的远侧,所述左侧和右侧近侧指状件 722、724 位于

垂直枢轴通孔 720 的近侧。凸轮轴 726 具有圆柱形上部 728, 该圆柱形上部 728 允许凸轮构件 716 与方形下部 730 一起旋转, 该方形下部 730 固定地装纳在滑梭 702 中, 位于横向通槽 714 下方。扭转螺旋弹簧 732 具有连接到圆柱形上部 728 上的内端 734 (从上看时逆时针卷绕) 和接合到凸轮构件 716 上的外端 736, 从而凸轮构件 736 受顺时针偏压, 与击发传动件 134 的矩形板 135 接触。

[0166] 具体参照图 41, 弯曲板簧 738 (虚线所示) 具有插入到闭合触发起 26 中的第一端 740 和插入到击发扳机 28 中的第二端 742, 第一端 740 和第二端 742 之间的弯曲部分 744 受偏压, 以将两个触发器 26、28 分开。通过抑制击发扳机 28 下垂和与关闭扳机 26 的使用干扰, 弯曲板簧 738 在较小的程度上补偿了回缩拉伸弹簧 706 与击发扳机 28 的脱离接合。

[0167] 在图 41-42 中, 通过向远侧滑动回缩辅助滑动夹 746, 对辅助机构 700 进行预加载, 准备用于外科缝合和切割器械 10, 该回缩辅助滑动夹 746 沿形成在左侧手柄外壳 50 中的致动器水平狭槽 748 (图 41) 纵向滑动。

[0168] 在图 43-50 中, 形成在左侧手柄外壳 50 内表面上的远侧倾斜小凹口 750 和近侧倾斜大凹口 752 与对准的凸轮构件 716 结合一起用作接合机构, 该接合机构选择地将滑梭 702 接合到左侧手柄外壳 50 上或者接合到击发传动件 134 的矩形板 135 上, 或者既不接合到左侧手柄外壳 50 上也不接合到击发传动件 134 的矩形板 135 上。在图 43 中, 矩形板 135 并且因而击发传动件 134 处于缩回、非击发位置。滑梭 702 也缩回, 处于初始、未装载状态。凸轮构件 716 位于近侧倾斜大凹口 752 的右侧。当如图 44 所示向远侧推动滑梭 702 时, 凸轮构件 716 上的扭转螺旋弹簧 732 的顺时针偏压倾向于将左侧近侧指状件 722 旋入近侧倾斜大凹口 752 中, 并且将右侧近侧指状件 724 旋出矩形板 135 中的倒凹口 704, 所述旋入和旋出的程度为向左倾斜的远端 718 所允许的程度, 从而对回缩拉伸弹簧 706 进行预加载 (图 41)。在图 45 中, 当左侧近侧指状件 722 退出近侧倾斜大凹口 752 准备接合右侧手柄外壳 52 时, 凸轮构件 716 逆时针旋转, 当滑梭 702 如图 46 所示到达其整个远侧行程时, 左侧近侧指状件 722 接合右侧手柄外壳 52。远侧倾斜小凹口 750 的浅的特点允许凸轮构件 716 充分顺时针旋转, 使得左侧近侧指状件 722 位于远侧倾斜小凹口 750 中, 右侧近侧指状件 724 大致与滑梭 702 的右侧边缘平齐, 并且凸轮构件 716 的向左倾斜的远端 718 稍微伸入由击发传动件 134 的矩形板 135 横跨的空间。在图 47 中, 当击发期间按压击发扳机 28 (图 41) 时, 向远侧推动击发传动件 134 的矩形板 135。当倒凹口 704 沿着凸轮构件 716 的右侧近侧指状件 724 的右侧运动时, 矩形板 135 的远侧左角接近凸轮构件 716 的向左倾斜的远端 718。在图 48 中, 与凸轮构件 716 的向左倾斜的远端 718 接触的矩形板 135 逐渐地使凸轮构件 716 逆时针旋转, 从而拉动凸轮构件 716 的左侧凸轮指状件 722, 使左侧指状件 722 与左侧手柄外壳 50 中的远侧倾斜小凹口 750 脱离接合, 并且将右侧近侧指状件 724 定位进入矩形板 135 的倒凹口 704 中。在图 49 中, 矩形板 135 进一步向远侧推进到其几乎整个击发行程, 使凸轮构件 716 与左侧手柄外壳 50 脱离接合, 并使凸轮构件 716 接合到击发传动件 134 的矩形板 135 上, 从而连接拉伸的回缩拉伸弹簧 706 (图 41), 以形成回缩偏压。在图 50 中, 当释放击发扳机 28 (图 41) 时, 回缩偏压缩回滑梭 702, 由此矩形板 135 (通过接合的凸轮构件 716) 回到图 43 所示的初始状态。

[0169] 尽管通过对各实施例进行描述示例性地说明了本发明, 并且尽管非常详细地描述了这些示例性实施例, 但是申请人并不意图把后附权利要求的范围限制或者以任何方式局

限于该细节。本领域技术人员很容易能想到其它优点和变型。

[0170] 例如,根据本发明的辅助机构可以其他方式连接到击发杆上,而不是在连接到击发杆上的主齿条和小的副齿条之间插入乘数齿轮。

[0171] 又如,类似于偏压击发辅助机构,按照本发明的回缩辅助机构可以在压缩弹簧或扭转螺旋弹簧或者其他弹性构件(例如充气的气缸)中存储偏压能,而不是在拉伸弹簧中。

[0172] 再如,尽管外科缝合和切割器械从击发和/或回缩的预加载辅助中受益,其它外科器械也可以从根据本发明的这些方面受益,这些器械包括但不限于线性缝合器、圆形缝合器、吻合器械等。

[0173] 又如,外科缝合和切割器械从双重击发和回缩辅助机构中受益,该机构包括在击发传动件的击发冲程和回缩冲程期间对两种辅助进行预加载。

[0174] 再如,尽管为了清楚起见描述了单击发冲程,多击发冲程的外科器械(例如在前面引用的美国专利申请 No. 11/052,632 中描述的)也可以受益于本发明的这些优点。

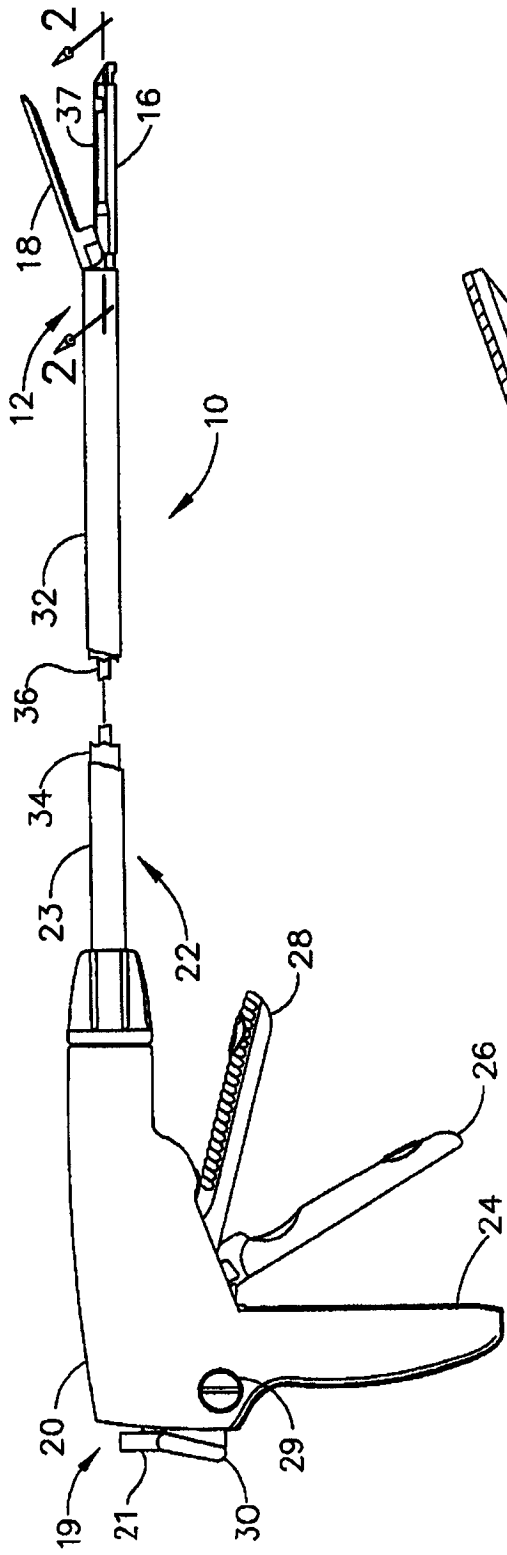


图 1

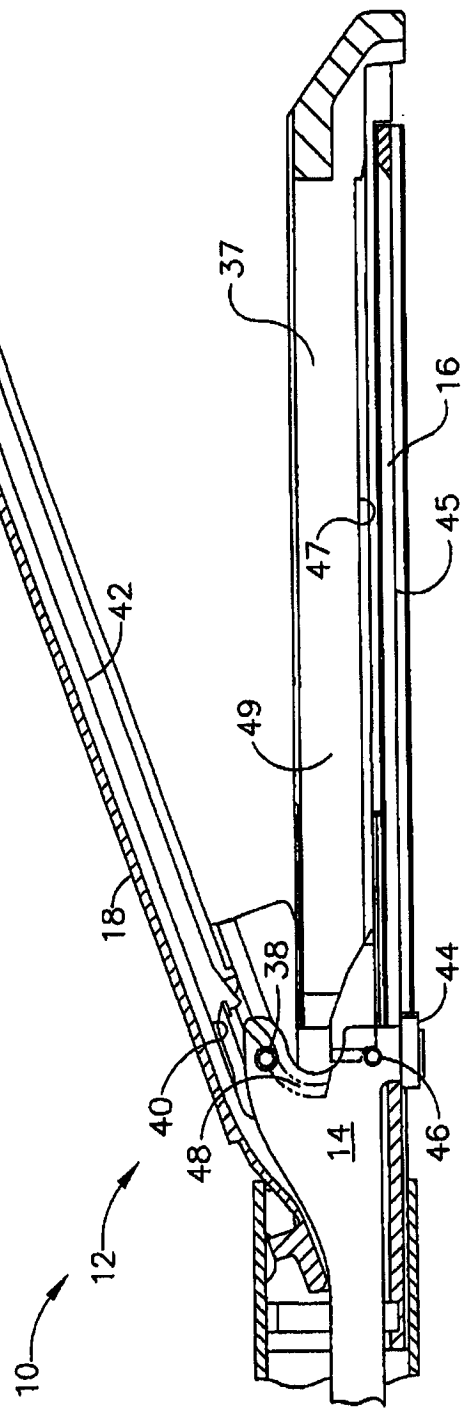


图 2

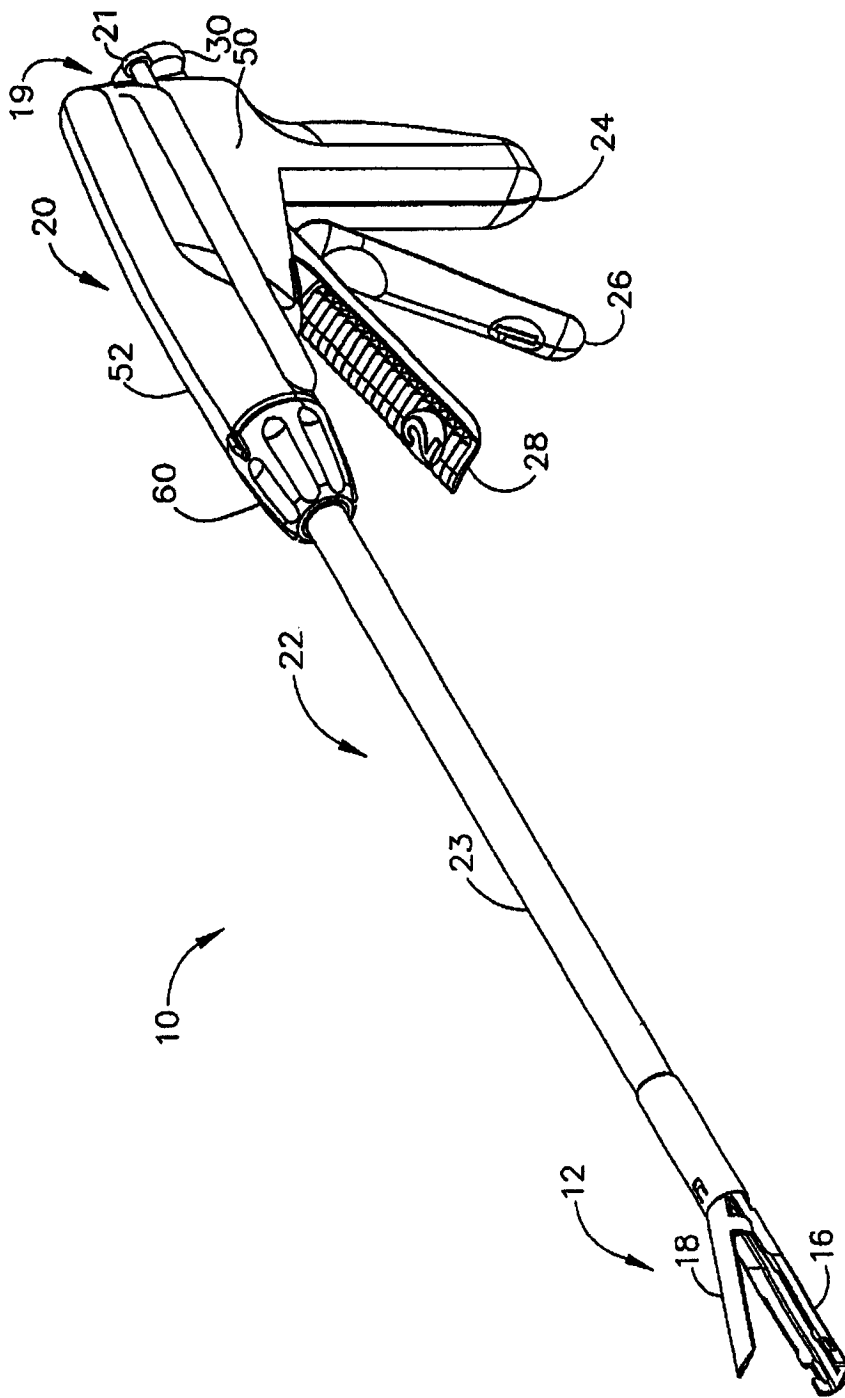


图 3

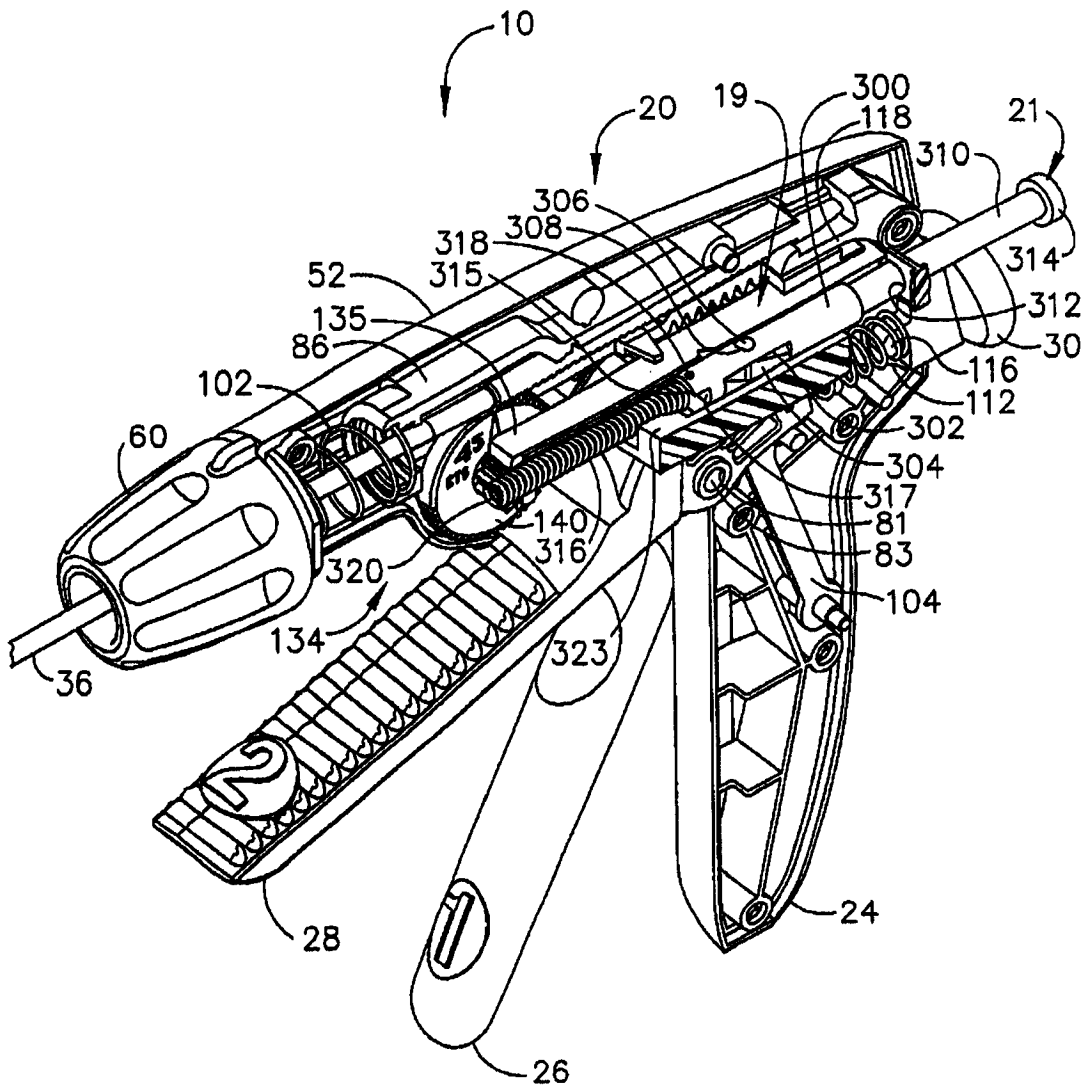


图 4

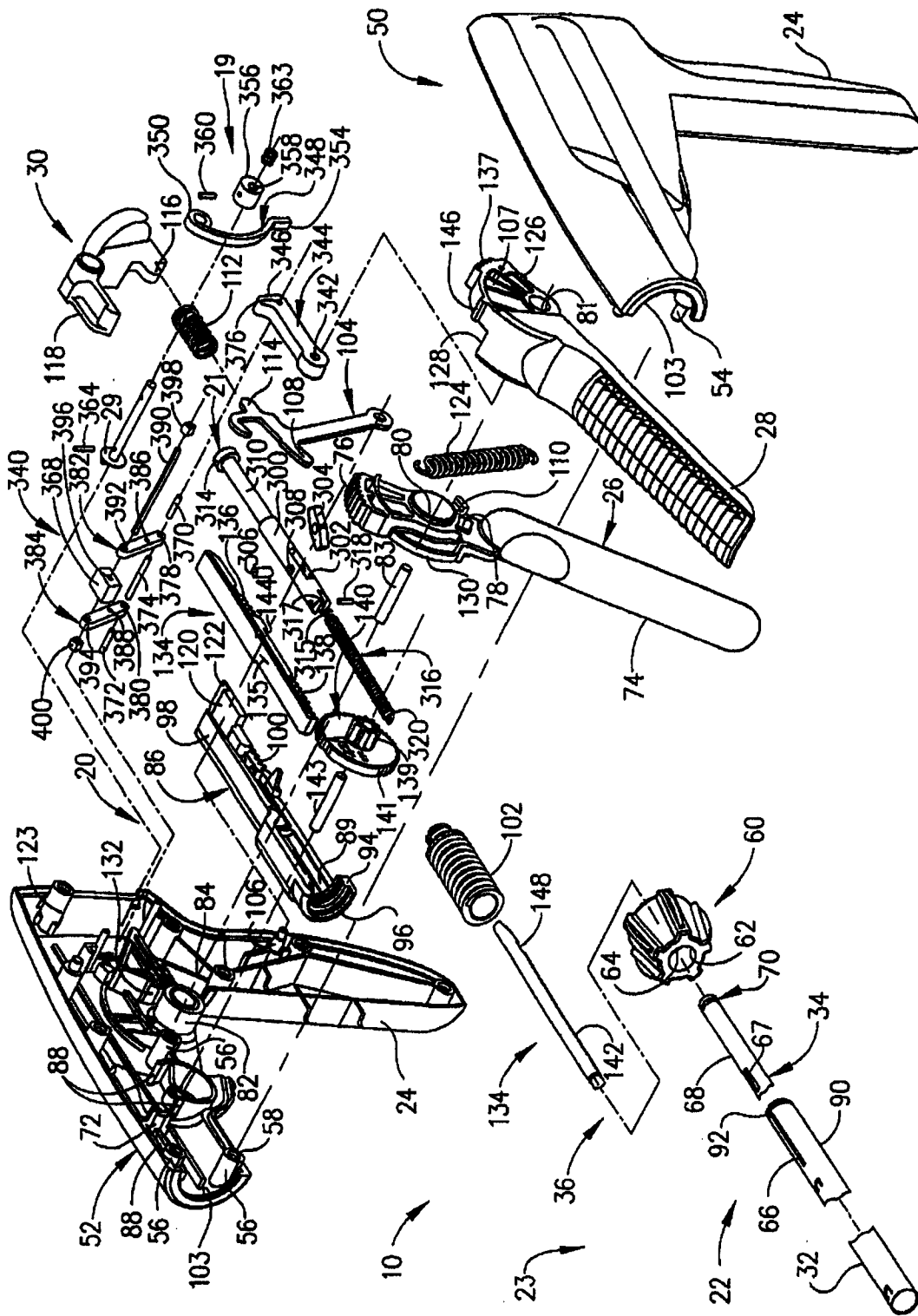


图 5

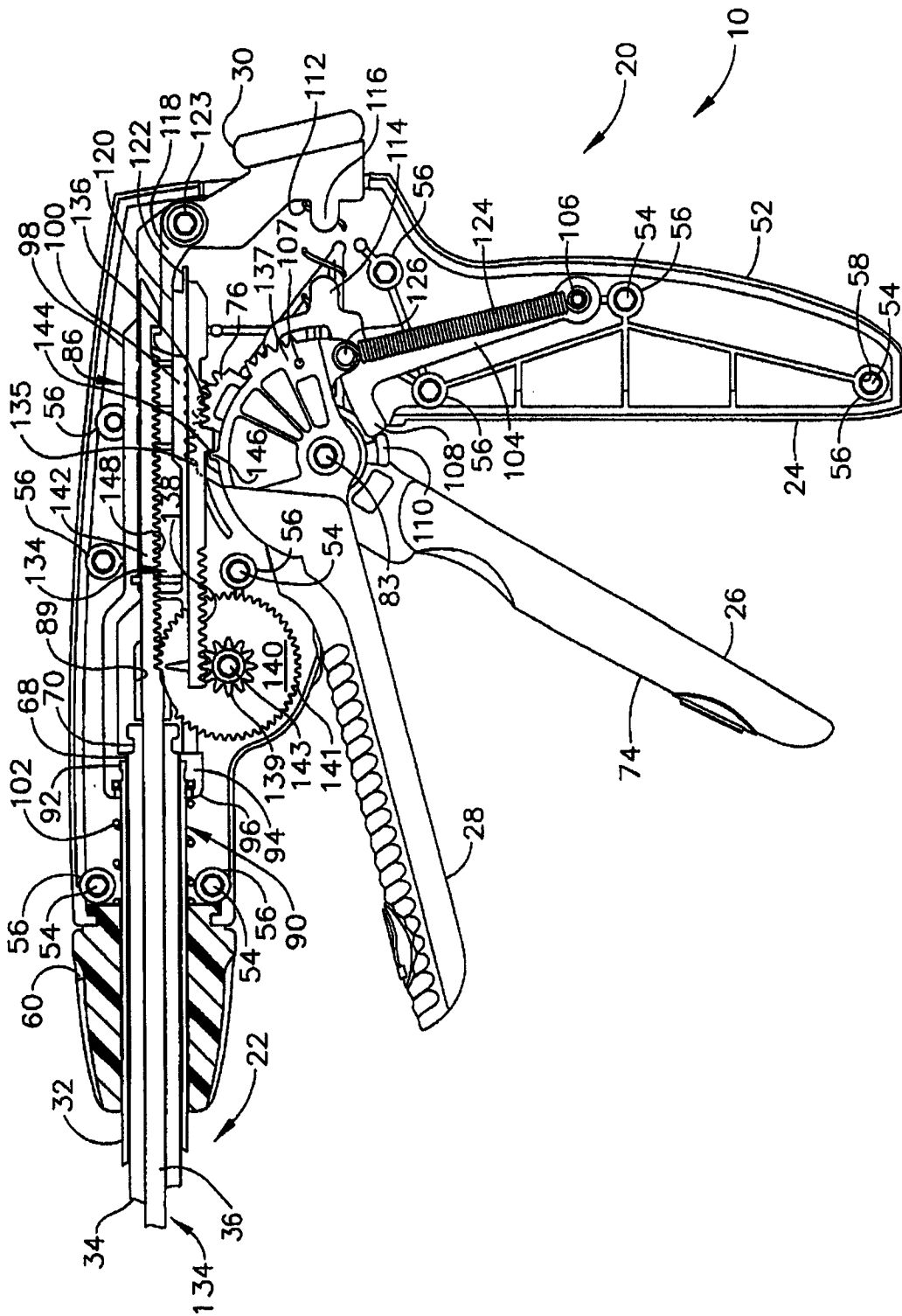


图 6

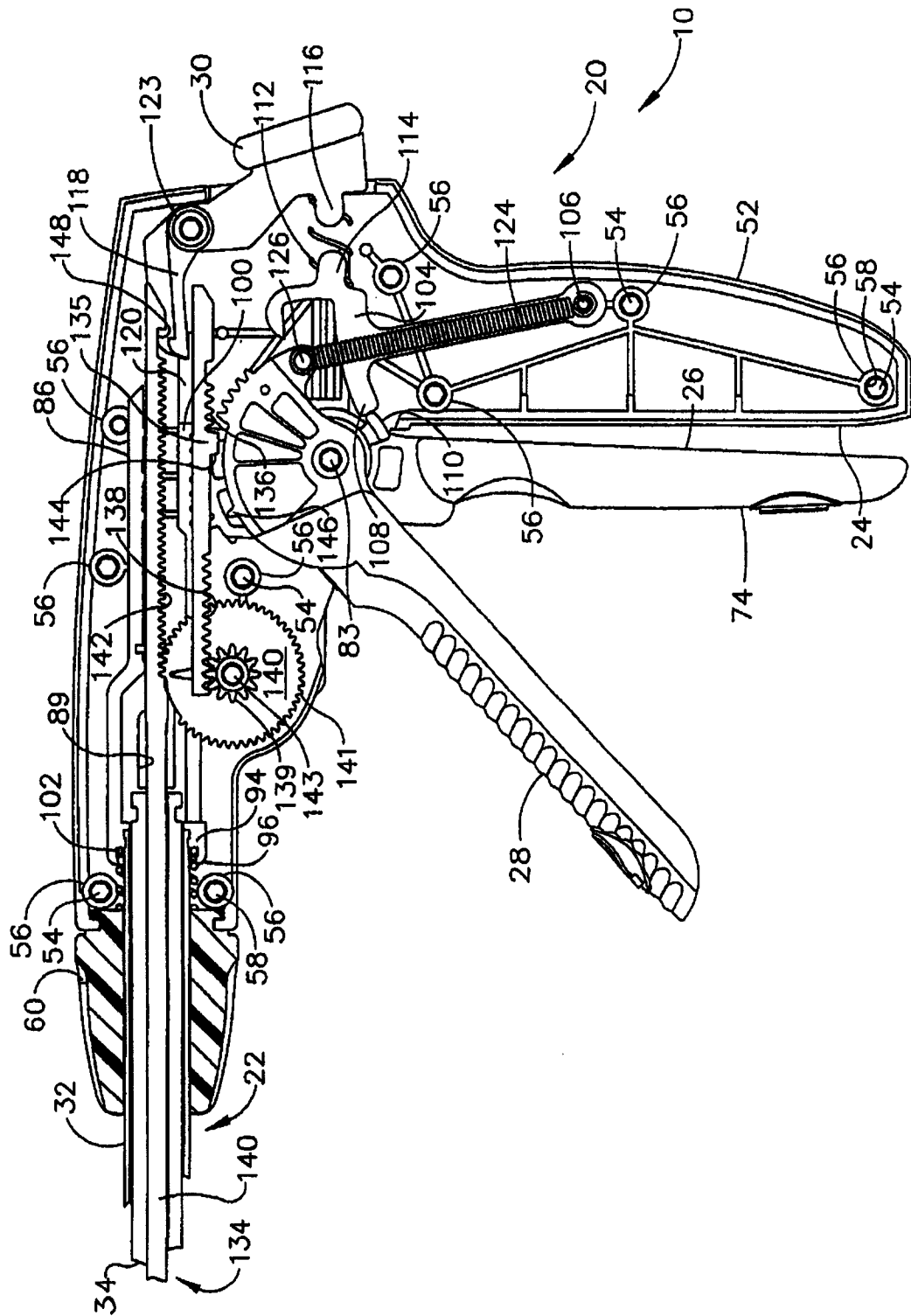


图 7

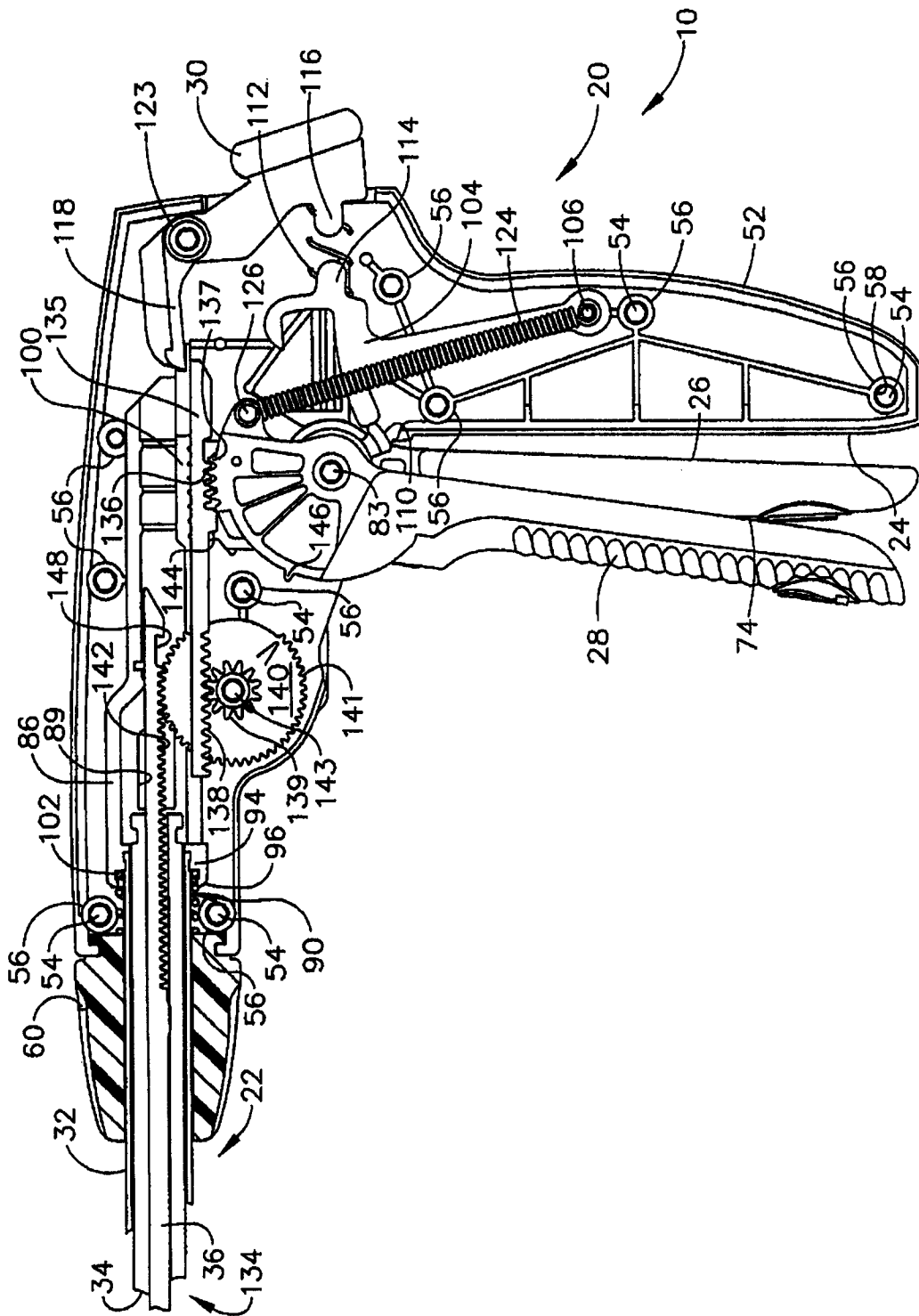


图 8

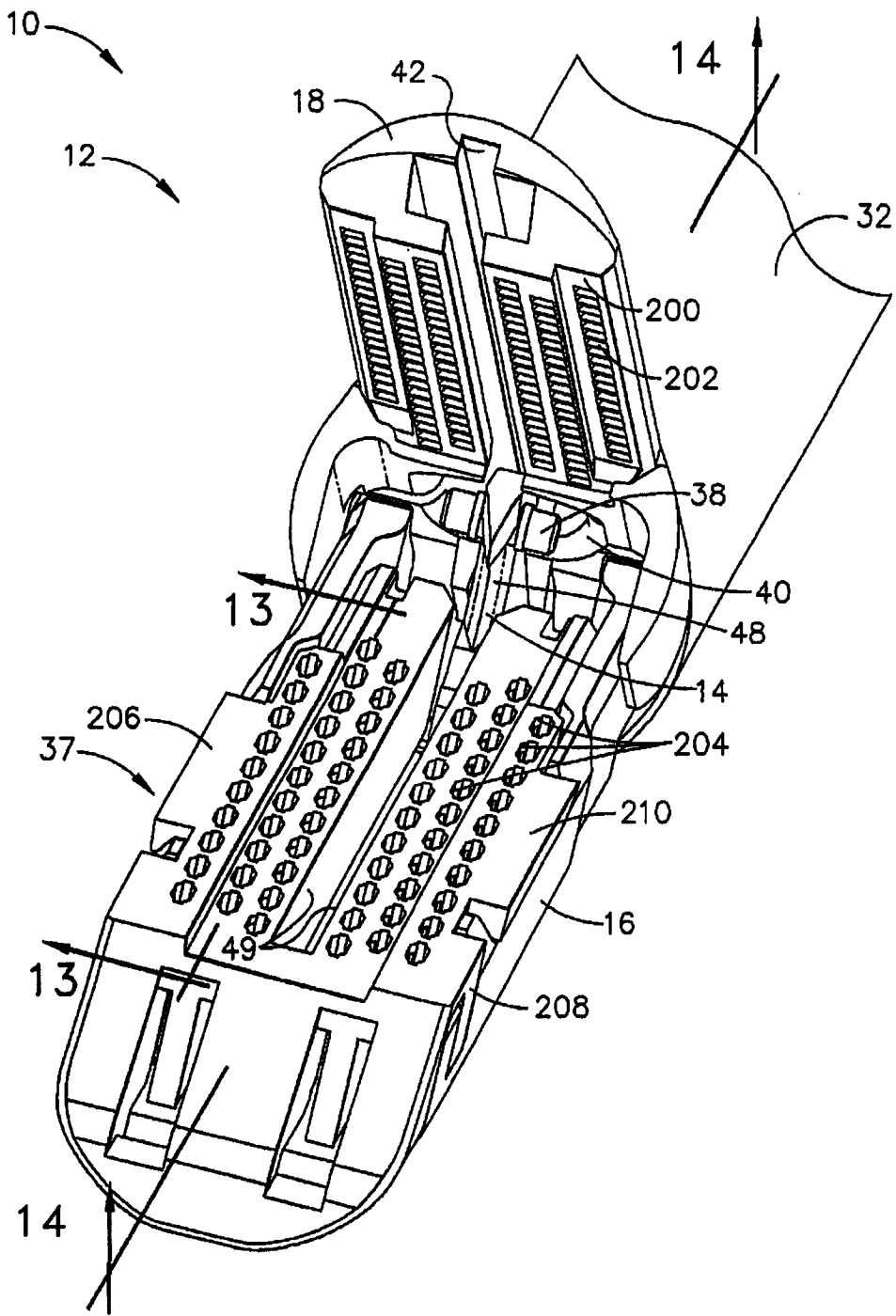


图 9

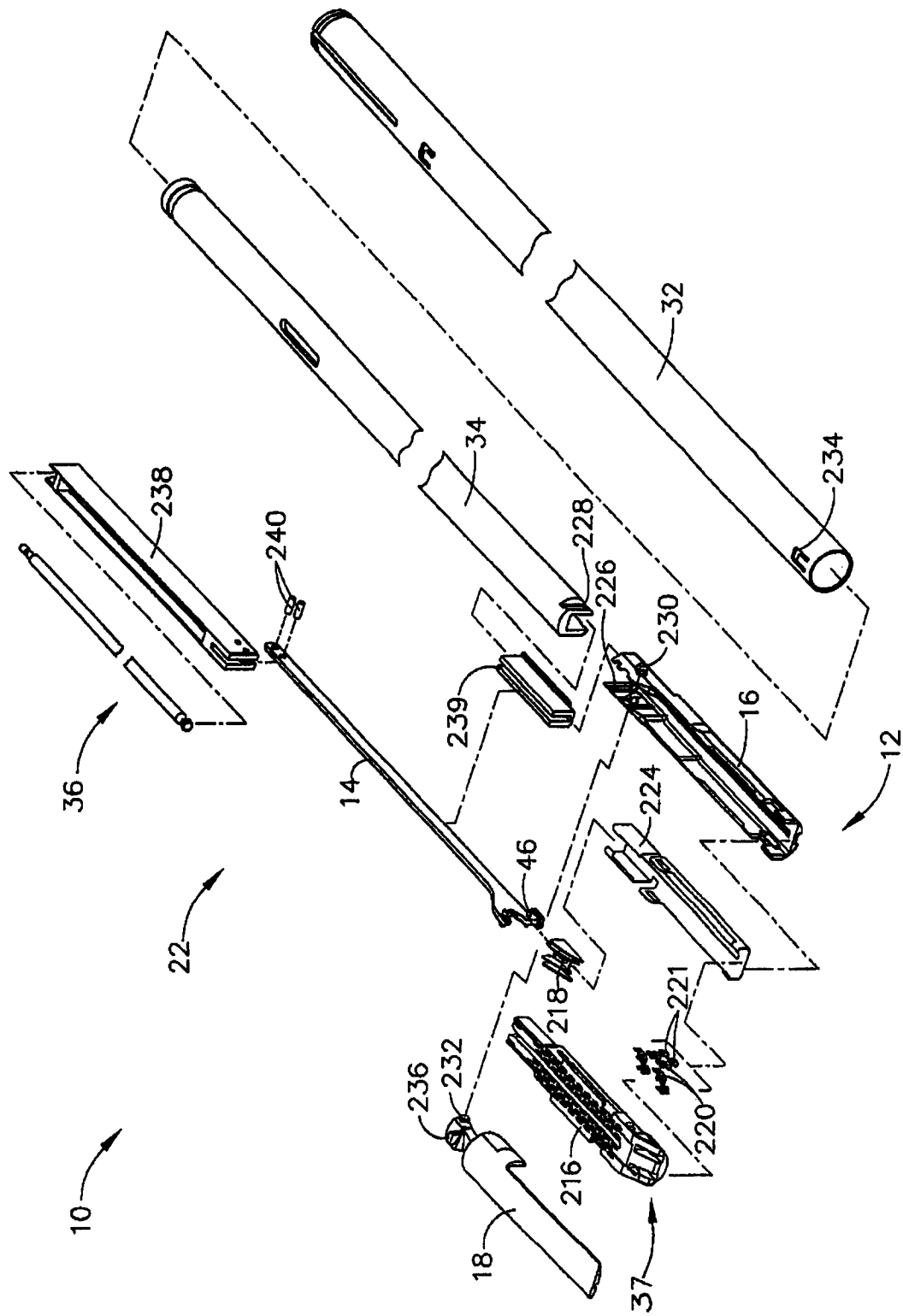


图 10

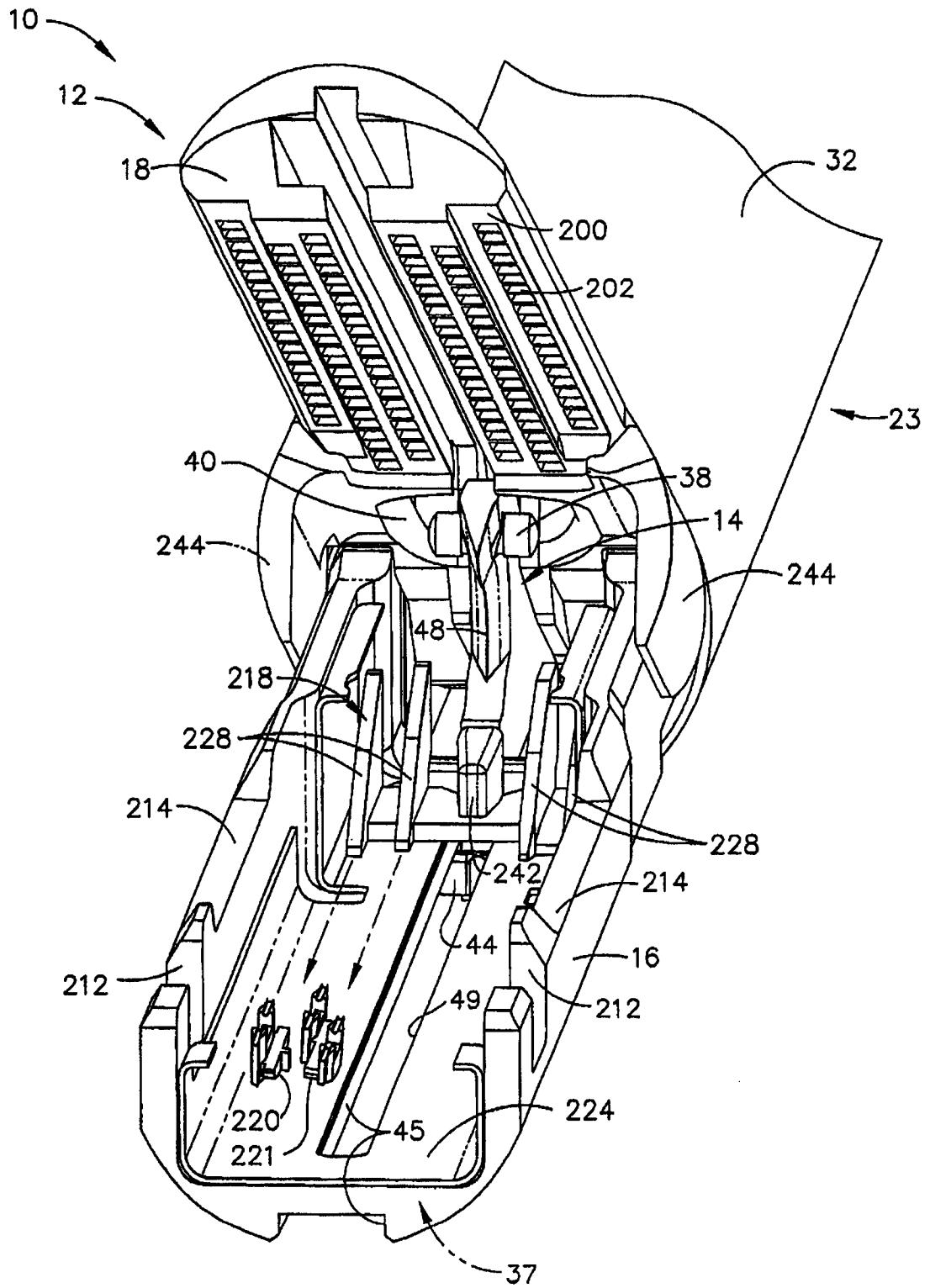


图 11

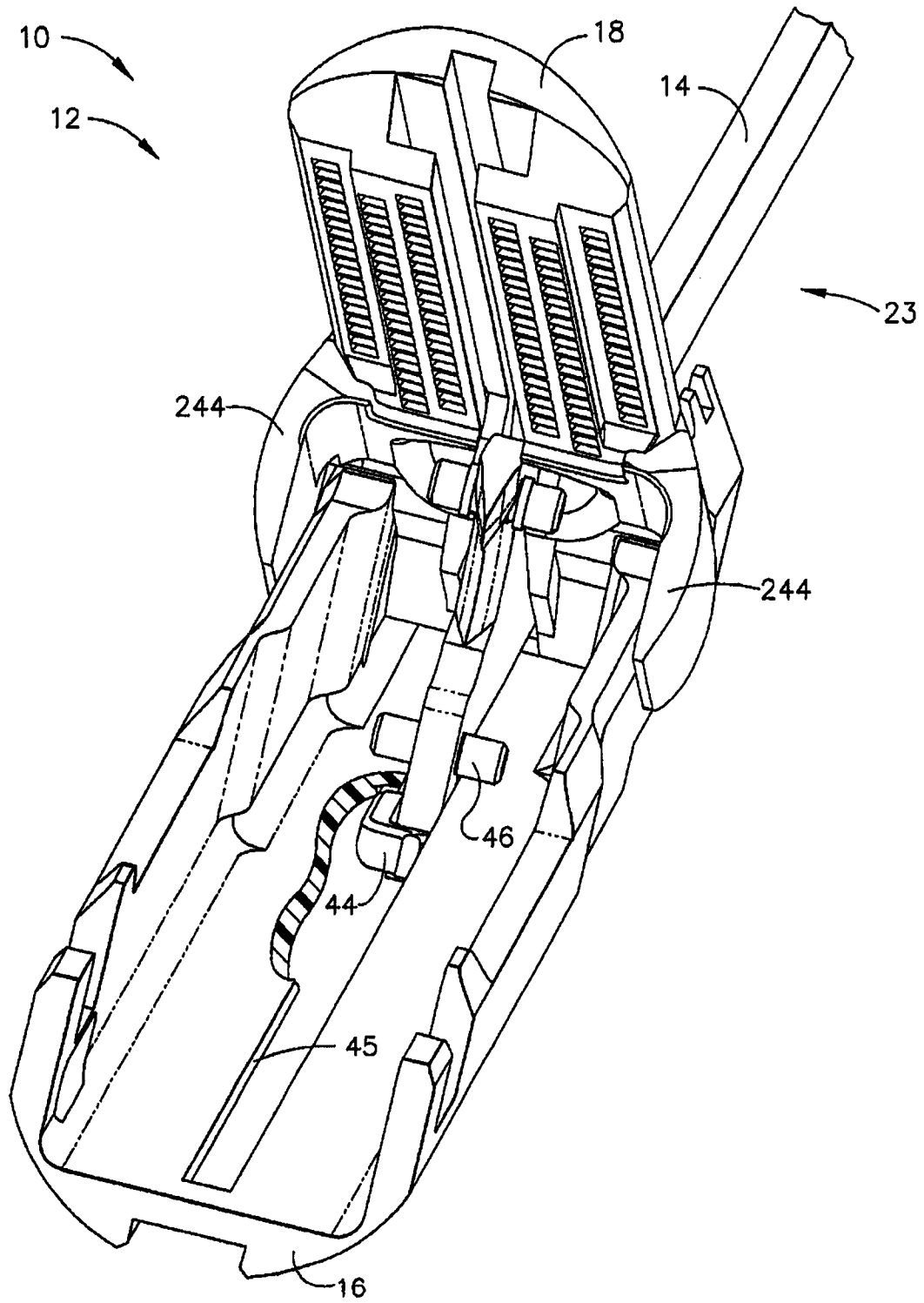


图 12

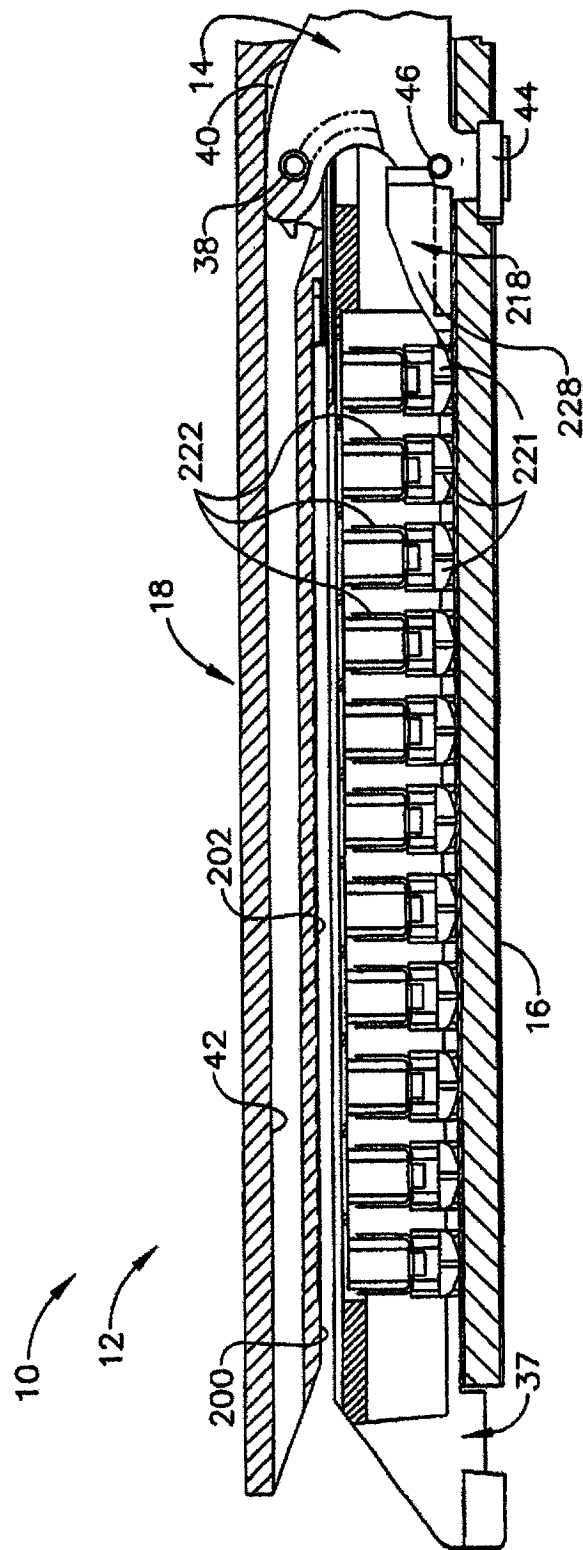


图 13

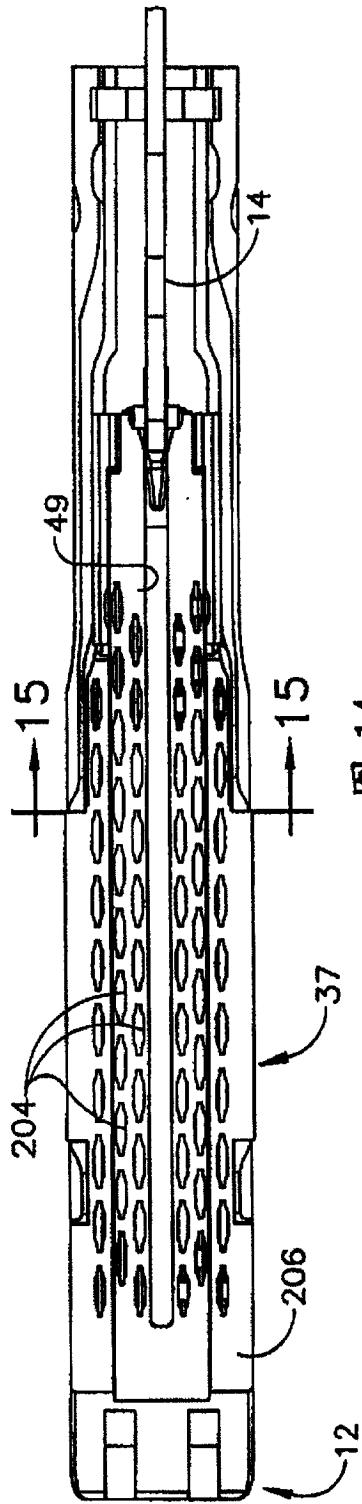


图 14

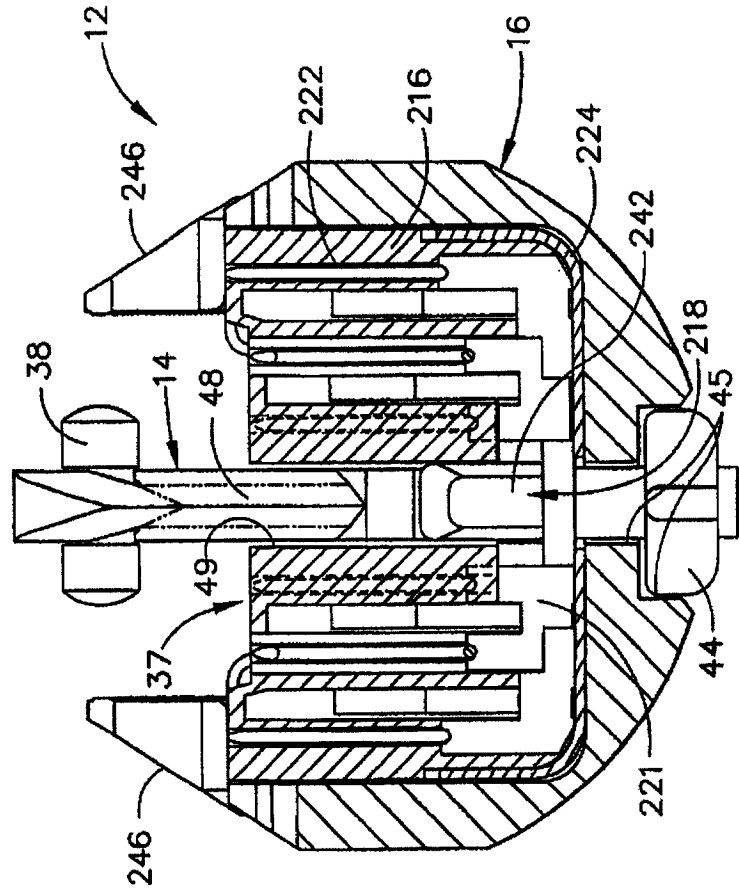


图 15

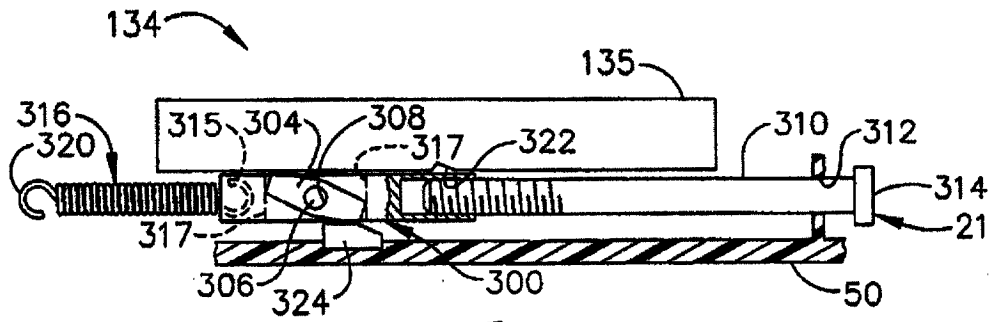


图 16

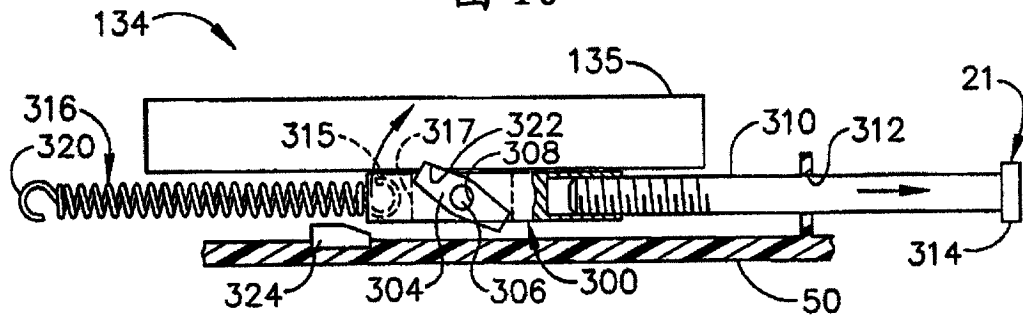


图 17

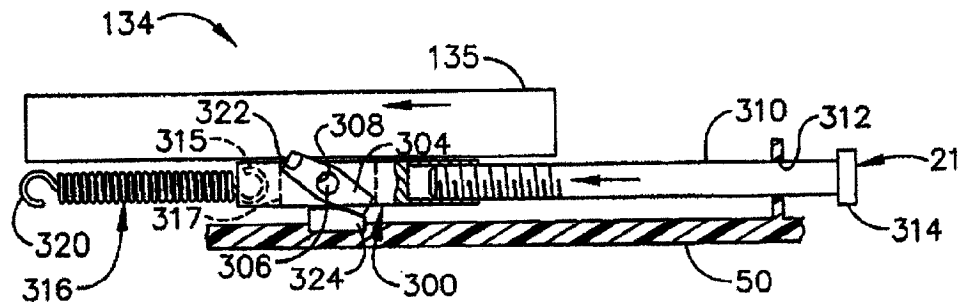


图 18

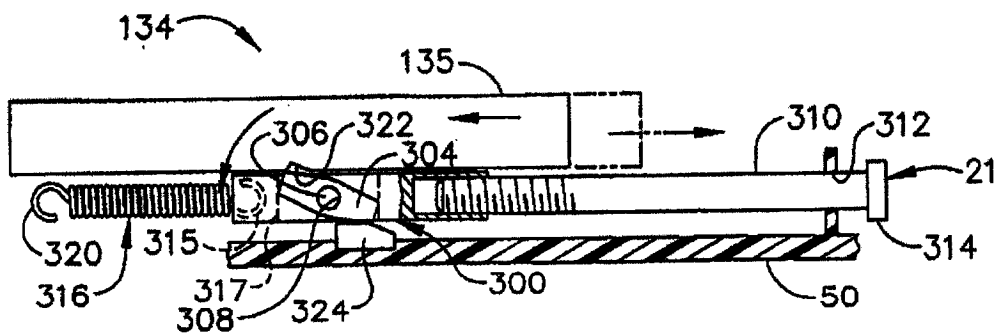


图 19

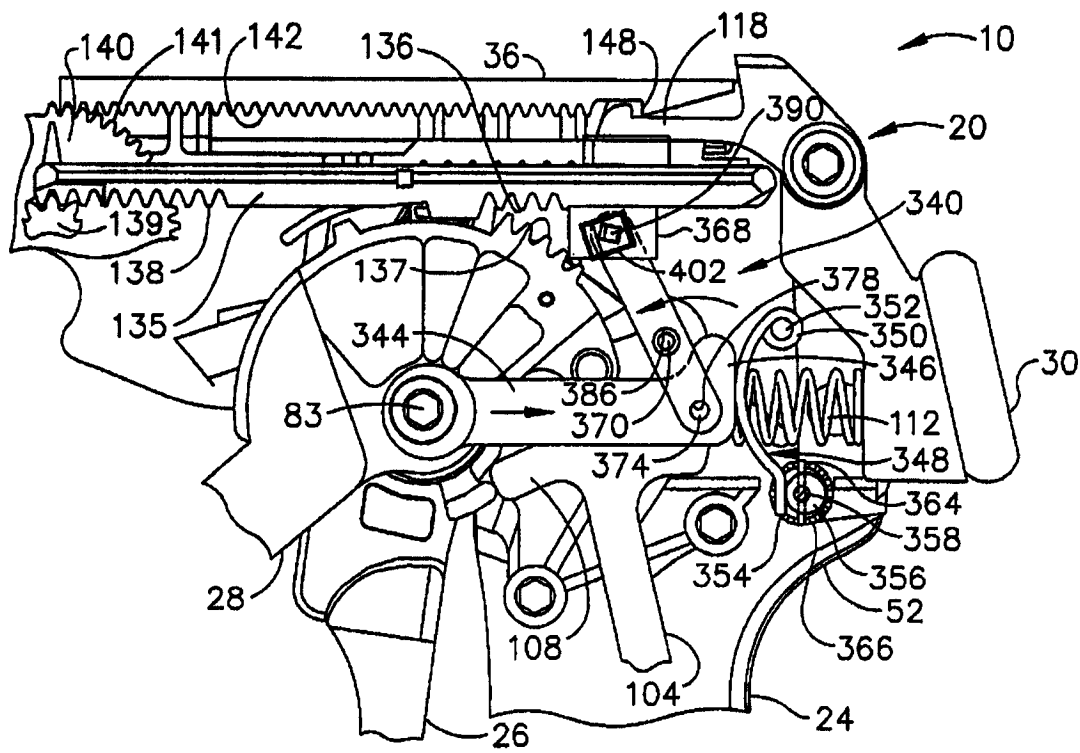


图 20

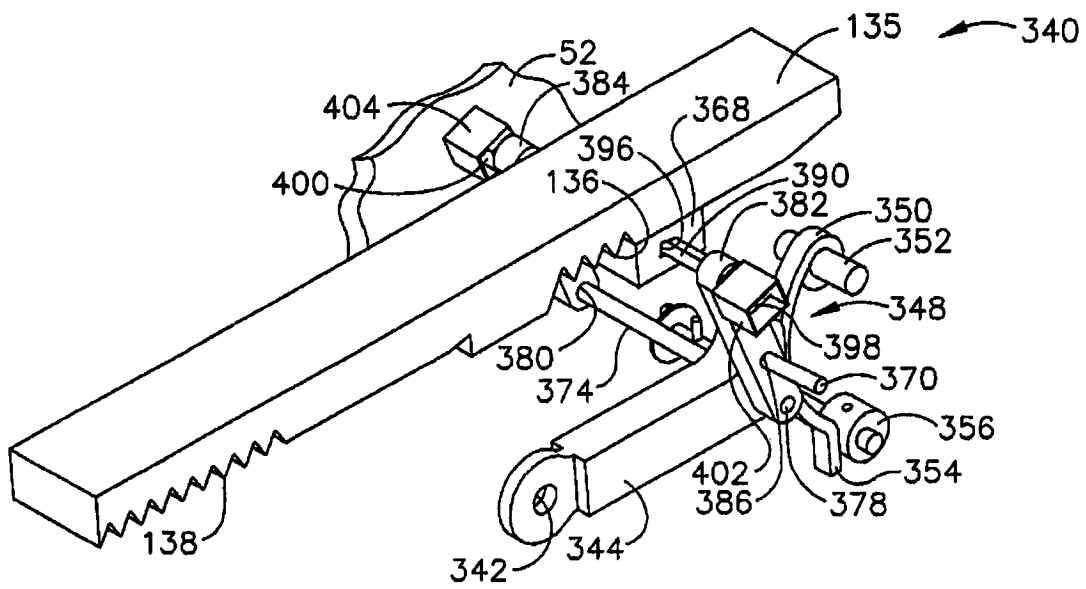


图 21

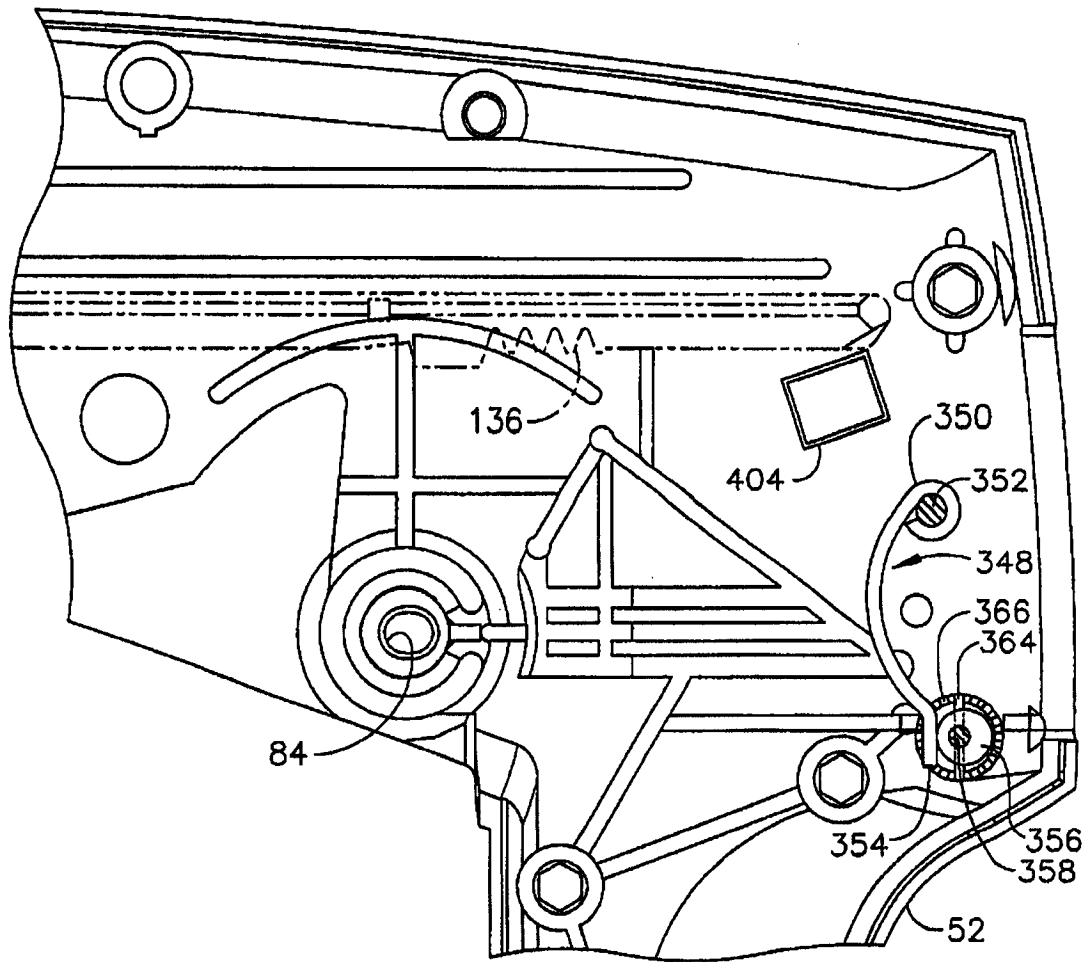


图 22

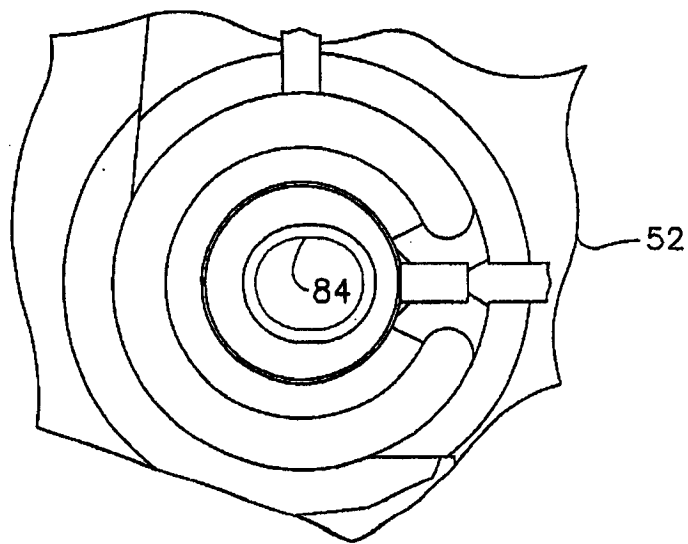


图 23

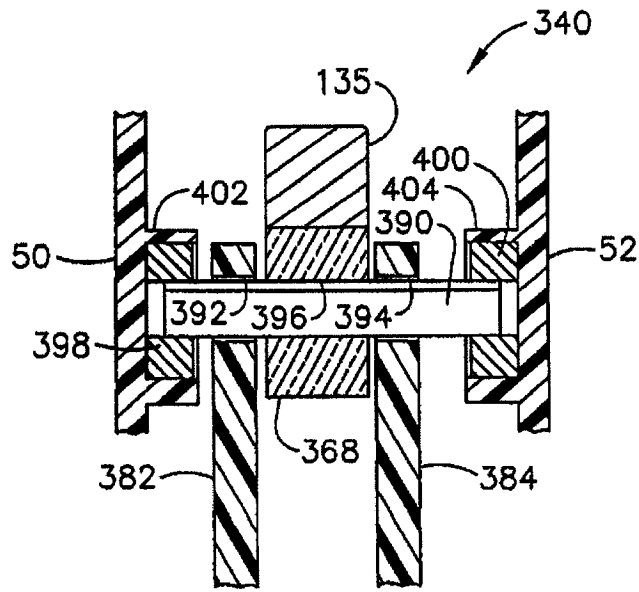


图 24

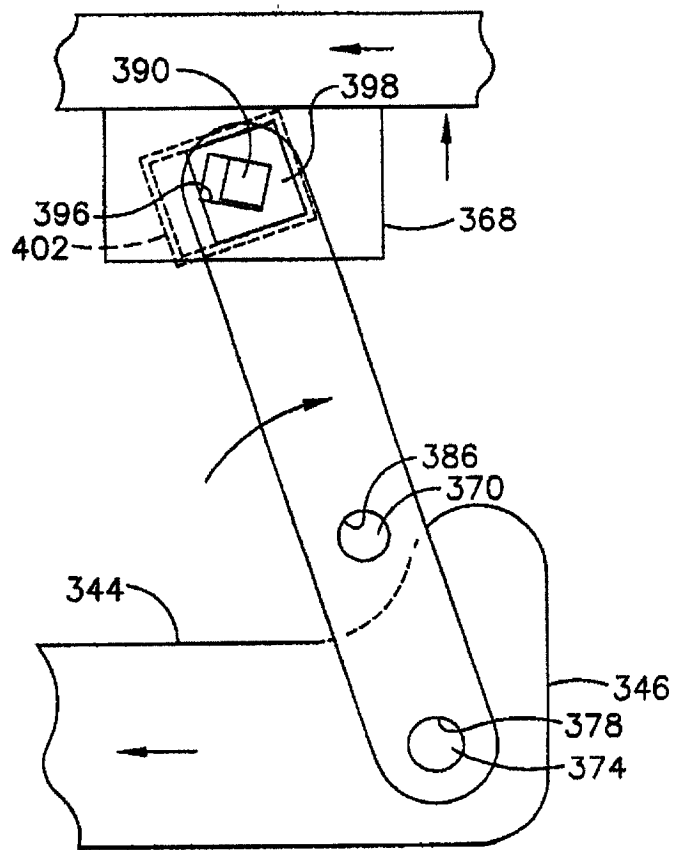


图 25

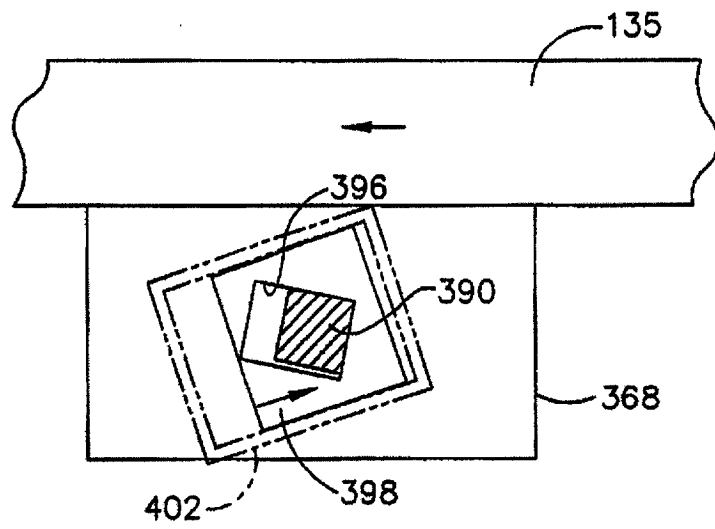


图 26

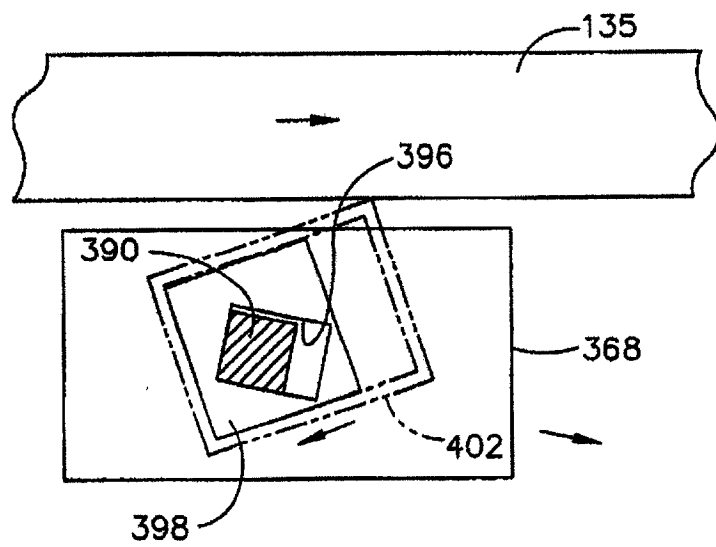


图 27

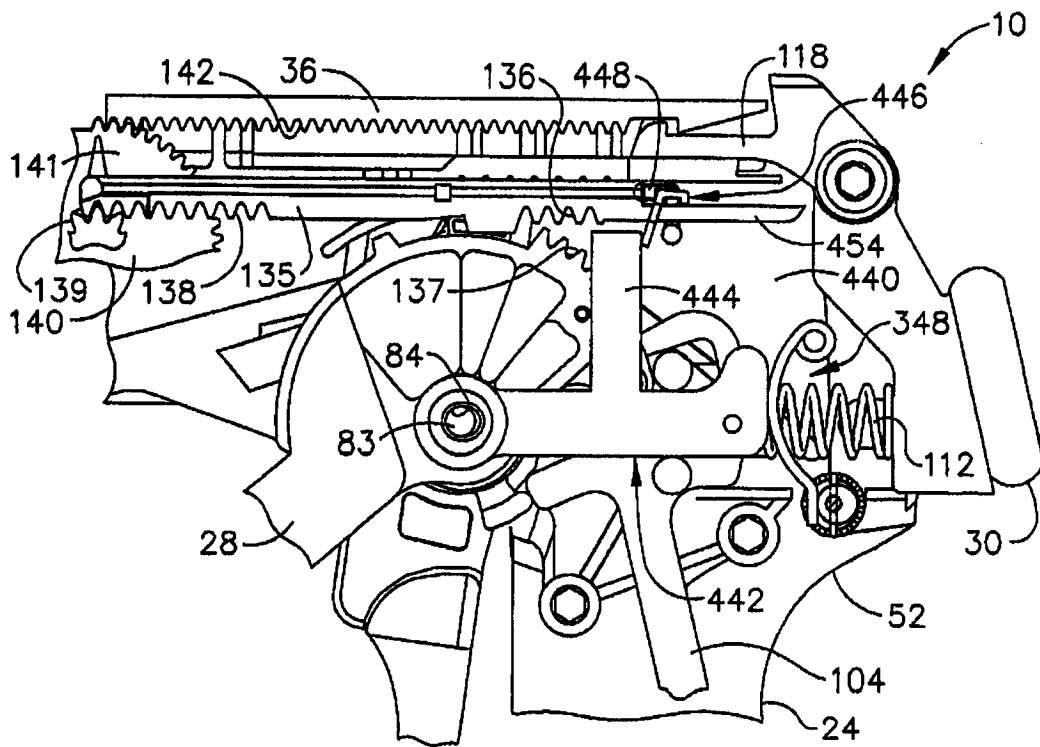


图 28

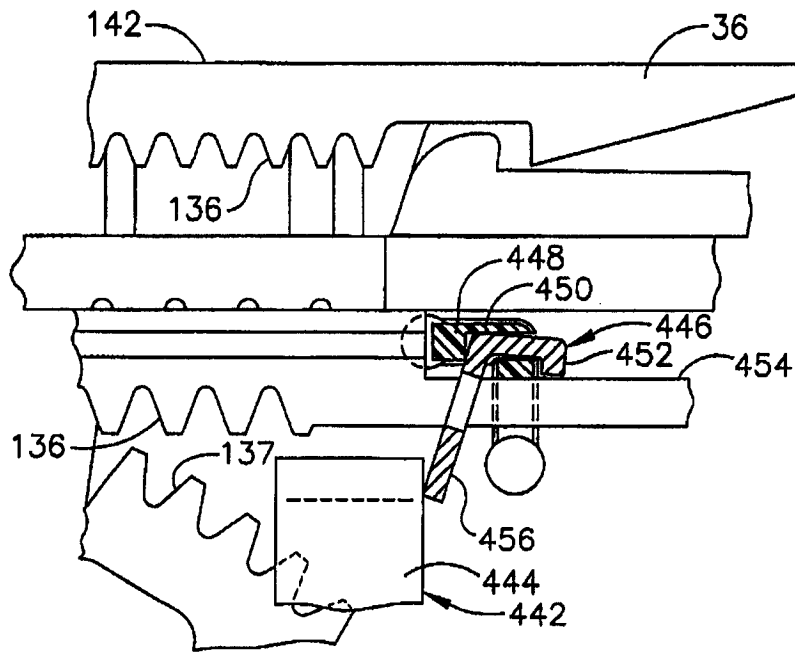


图 29

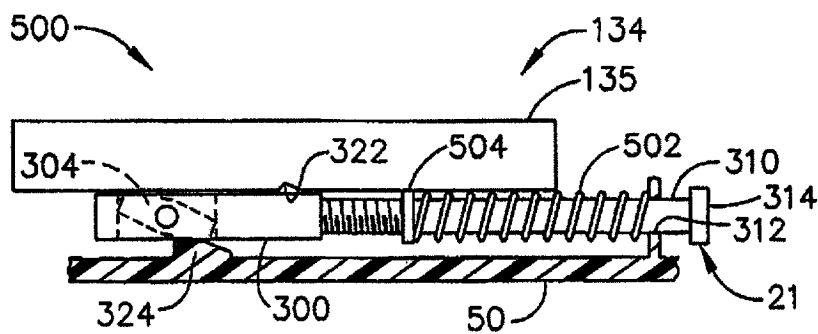


图 30

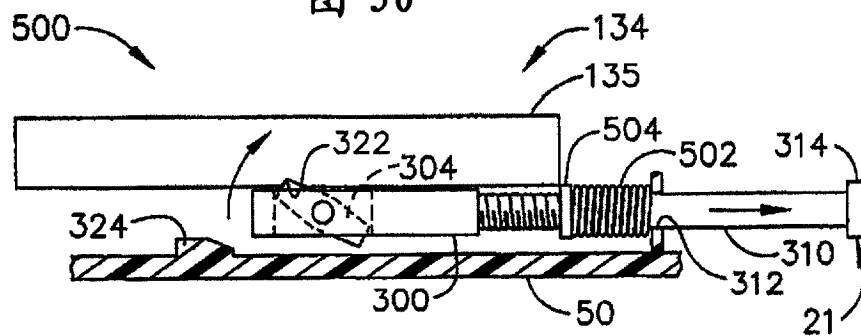


图 31

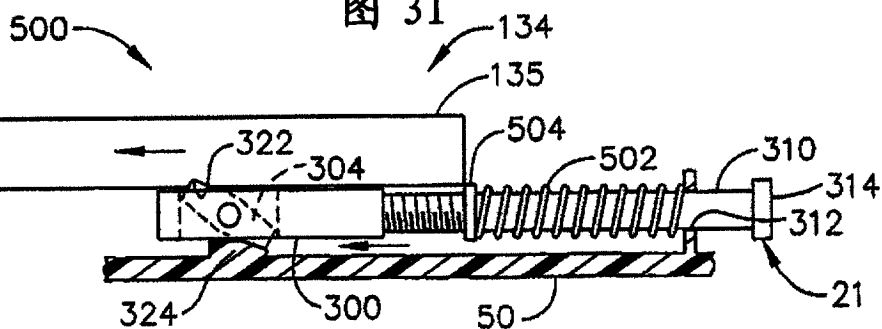


图 32

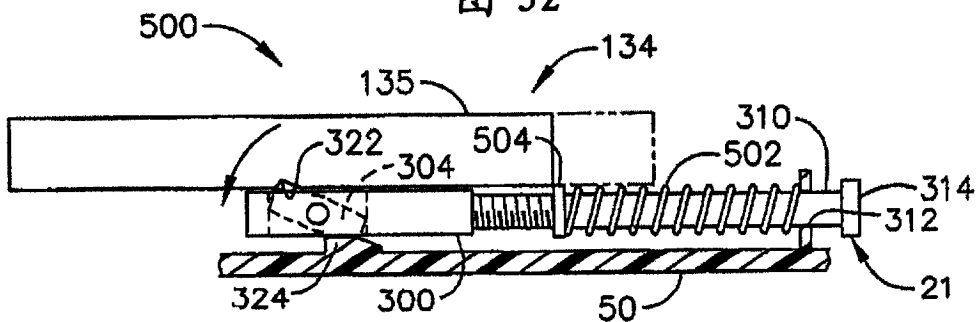


图 33

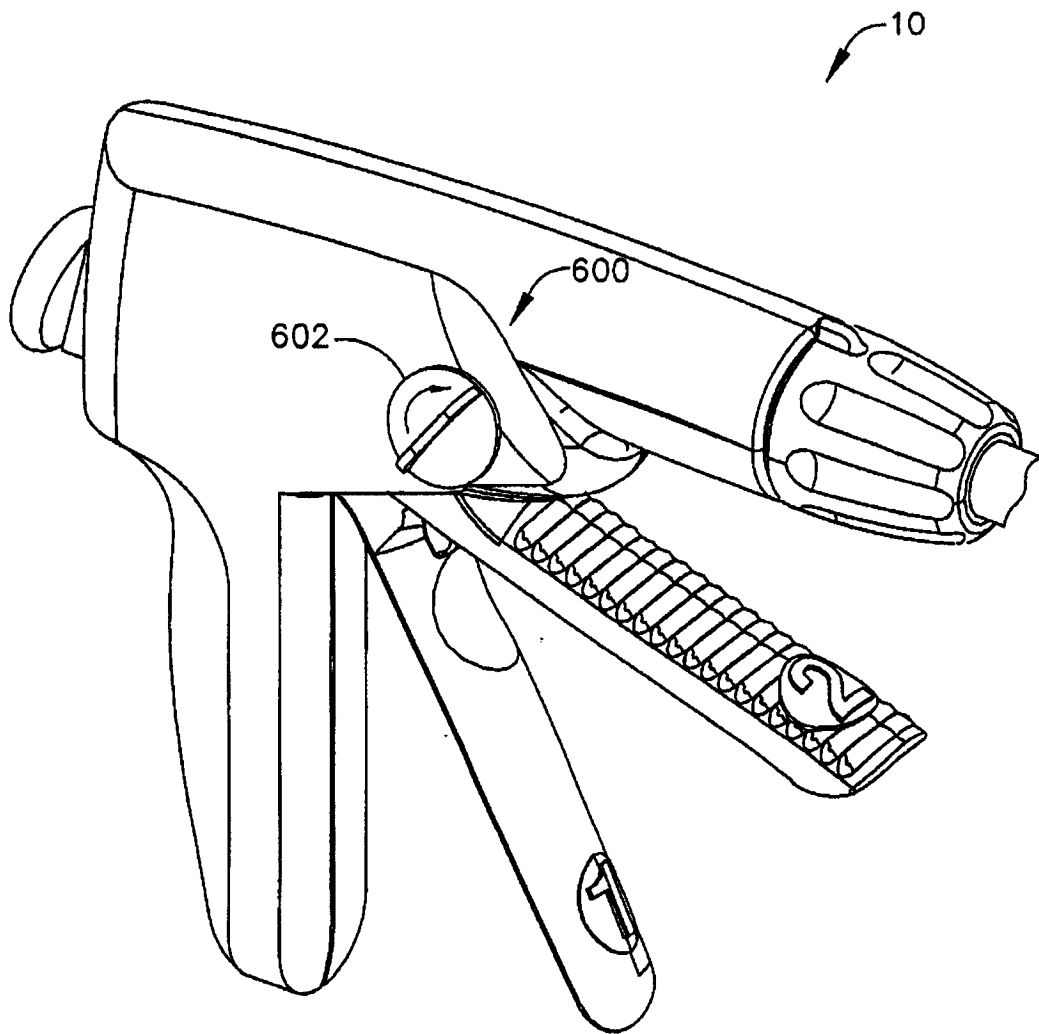


图 34

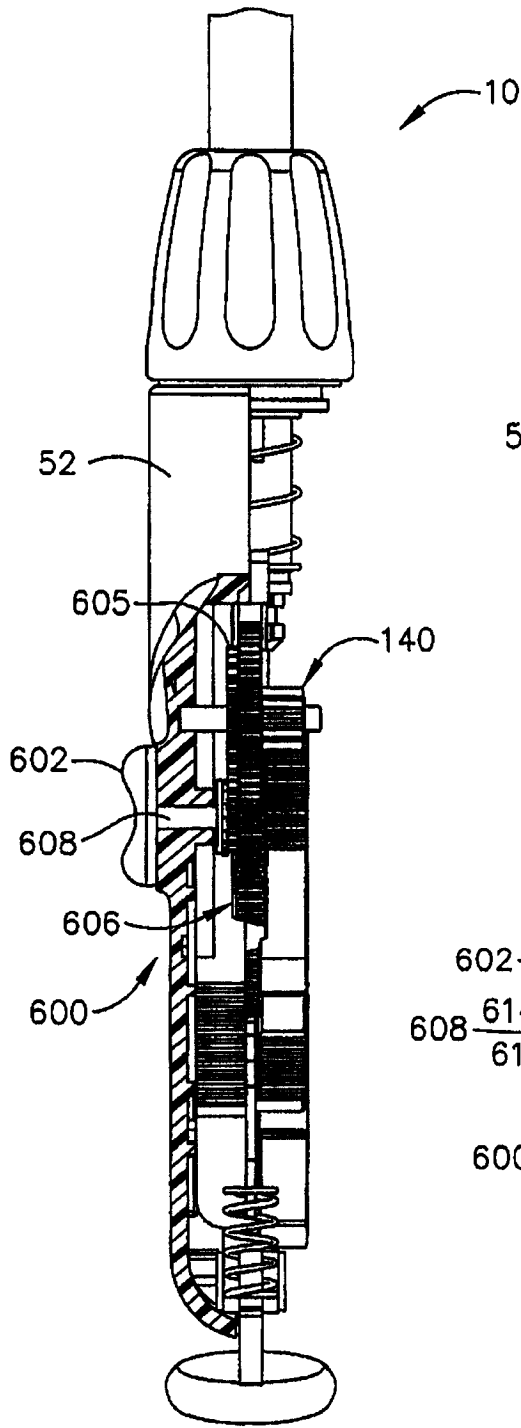


图 35

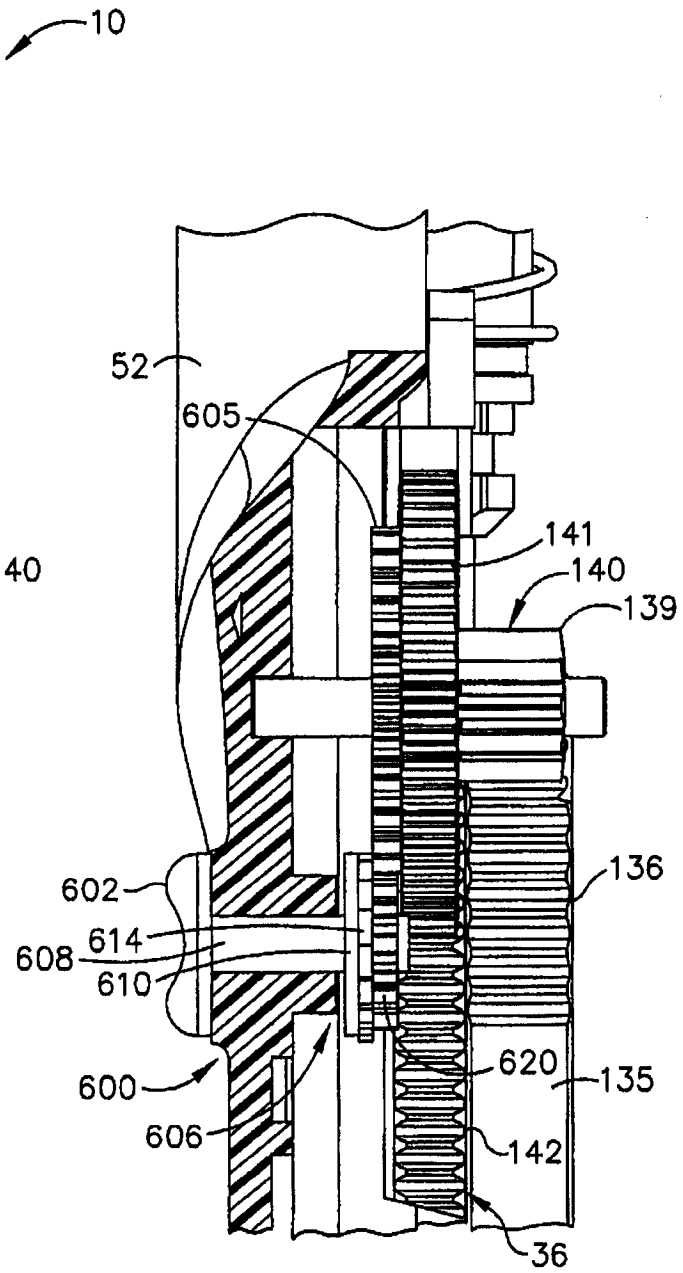


图 36

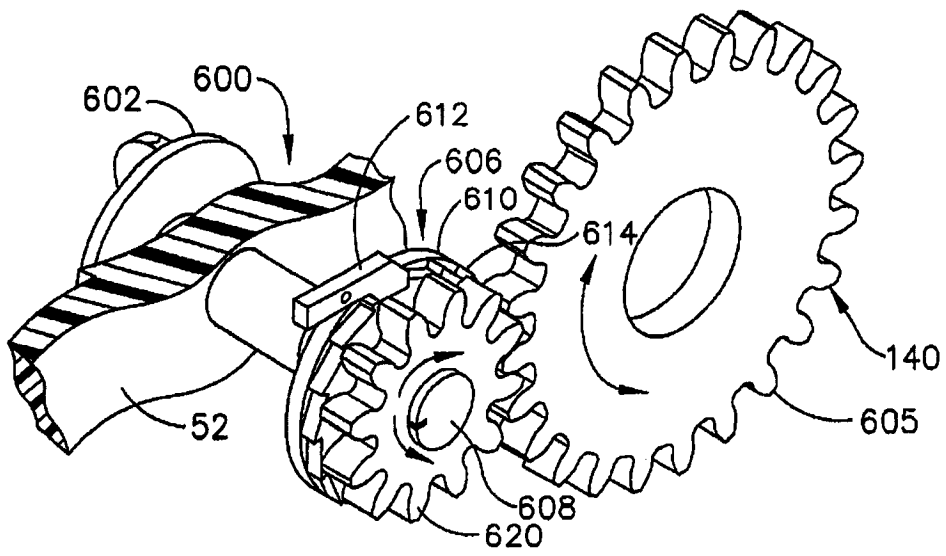


图 37

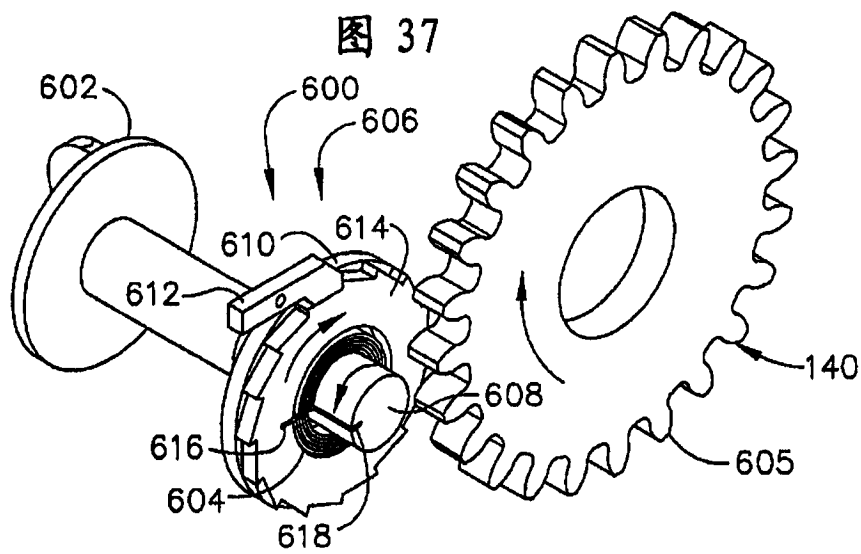


图 38

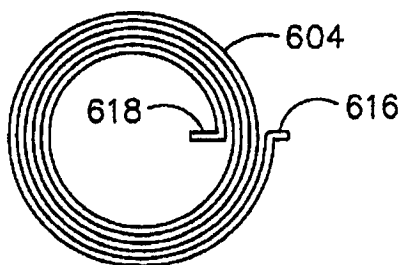


图 39

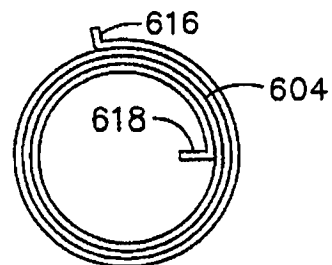


图 40

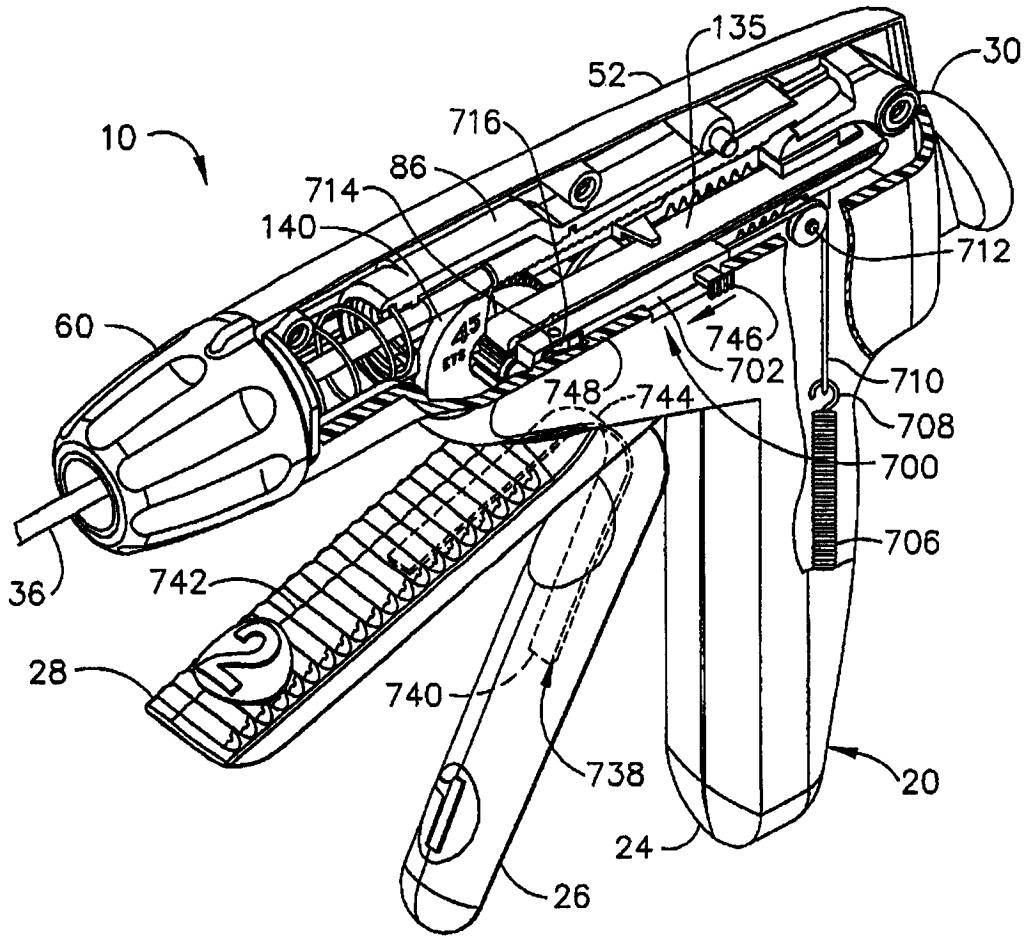


图 41

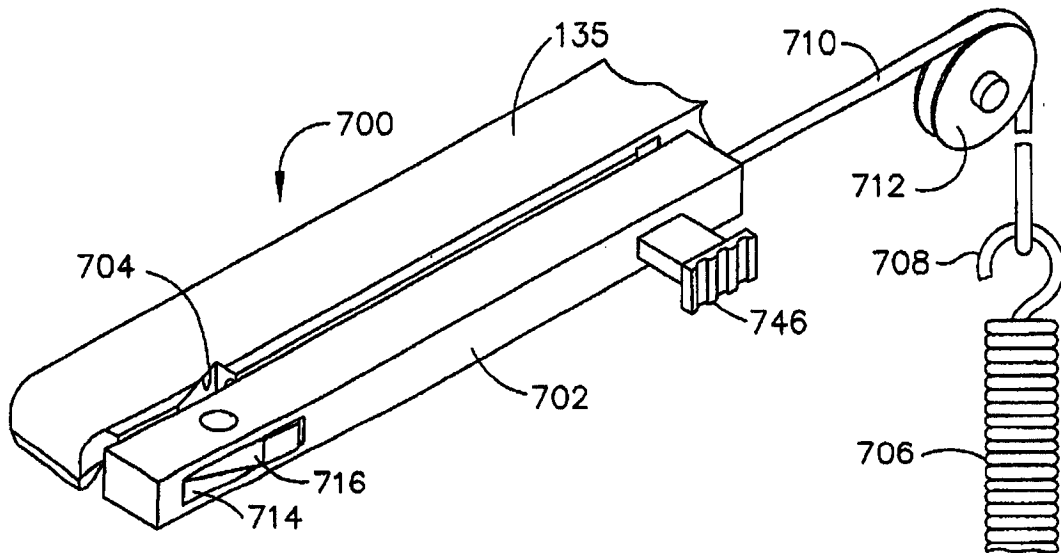


图 42

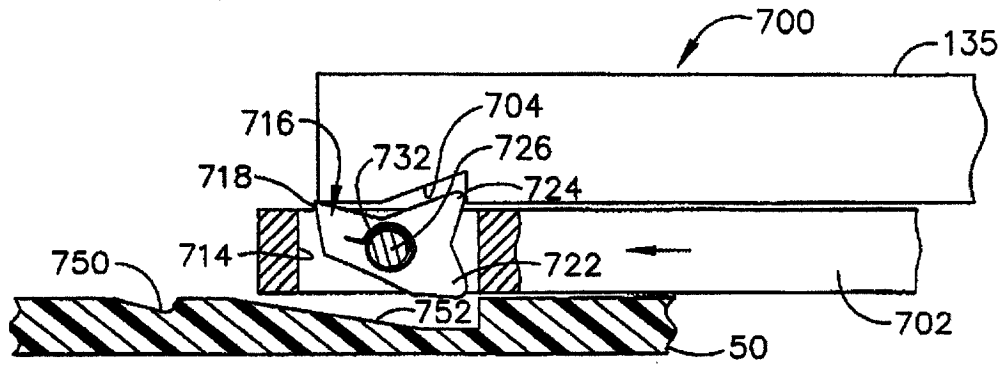


图 43

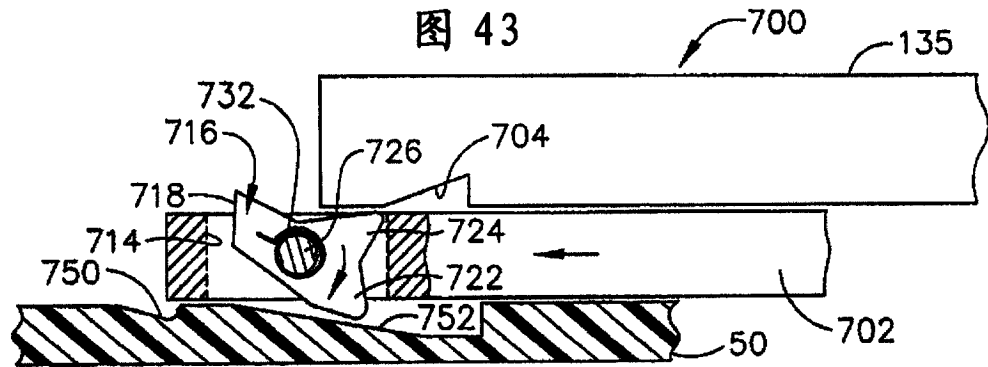


图 44

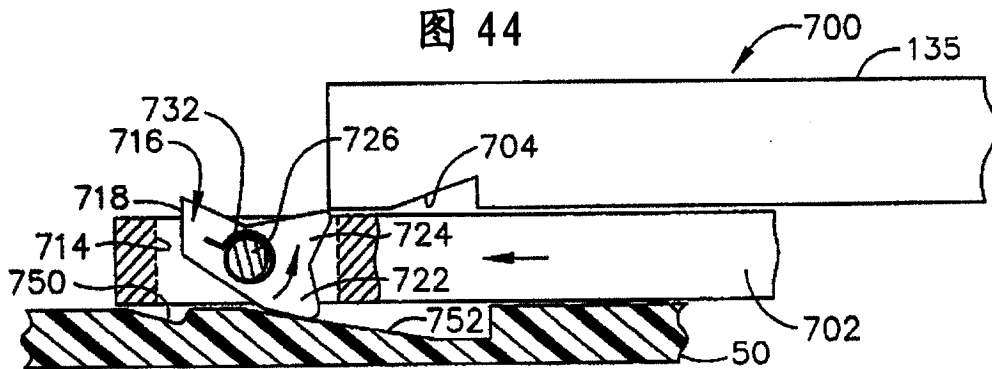


图 45

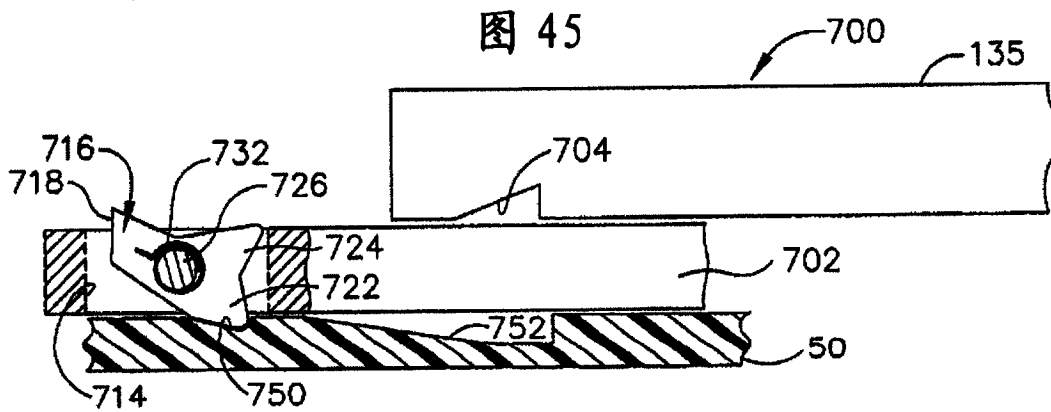


图 46

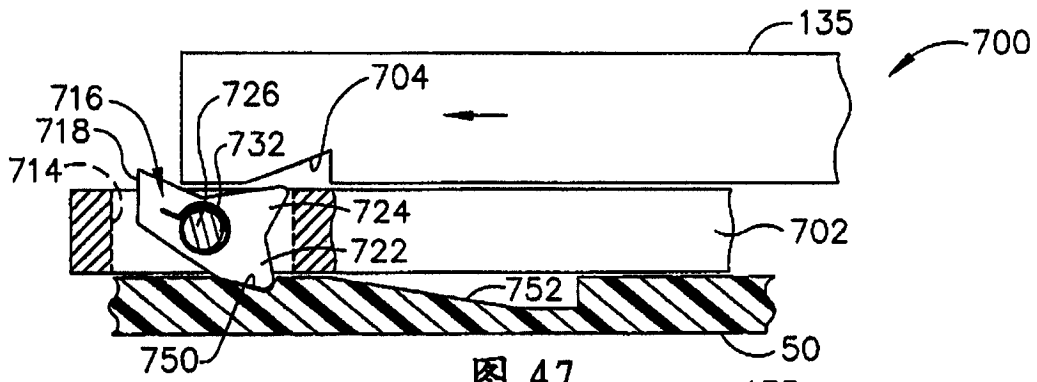


图 47

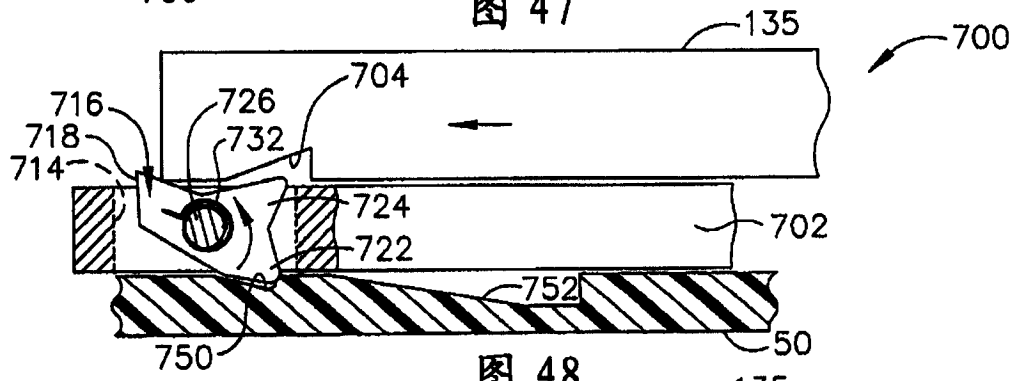


图 48

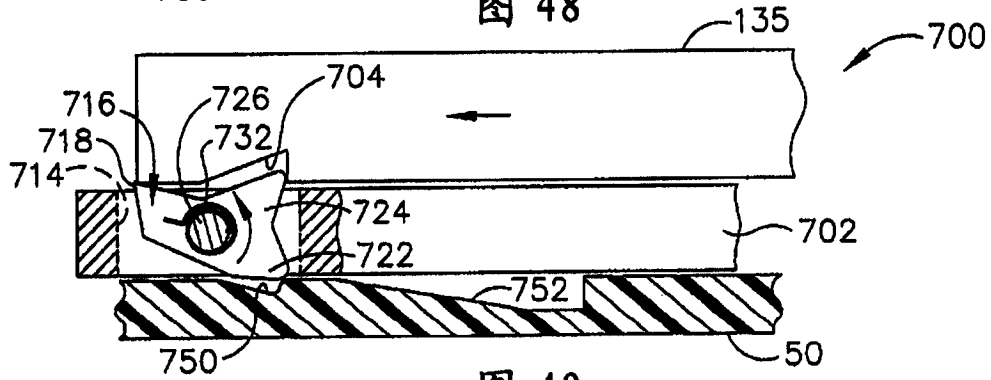


图 49

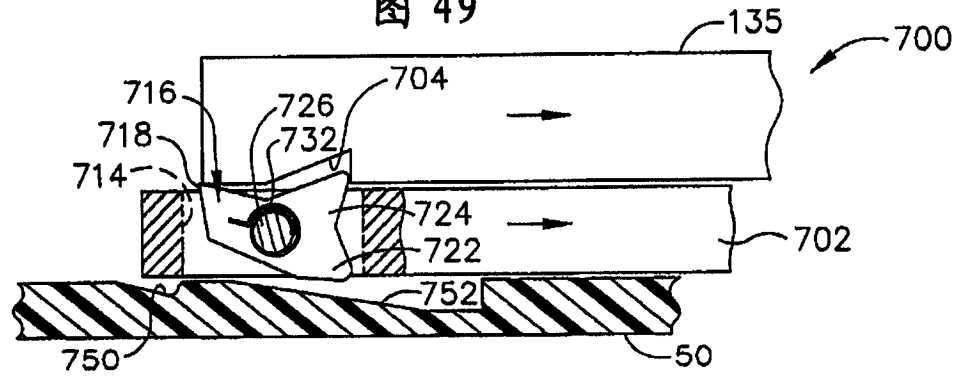


图 50

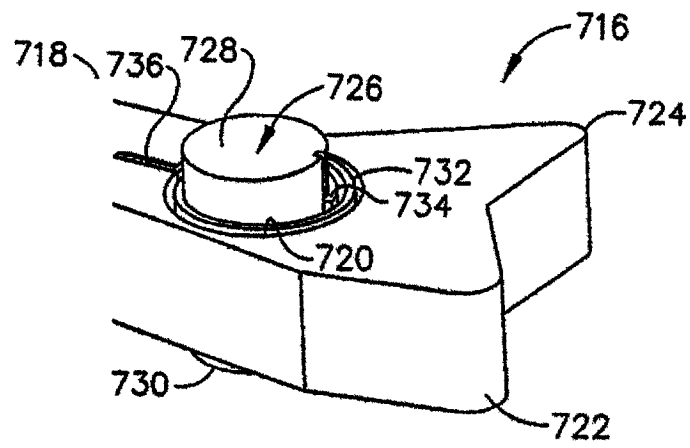


图 51

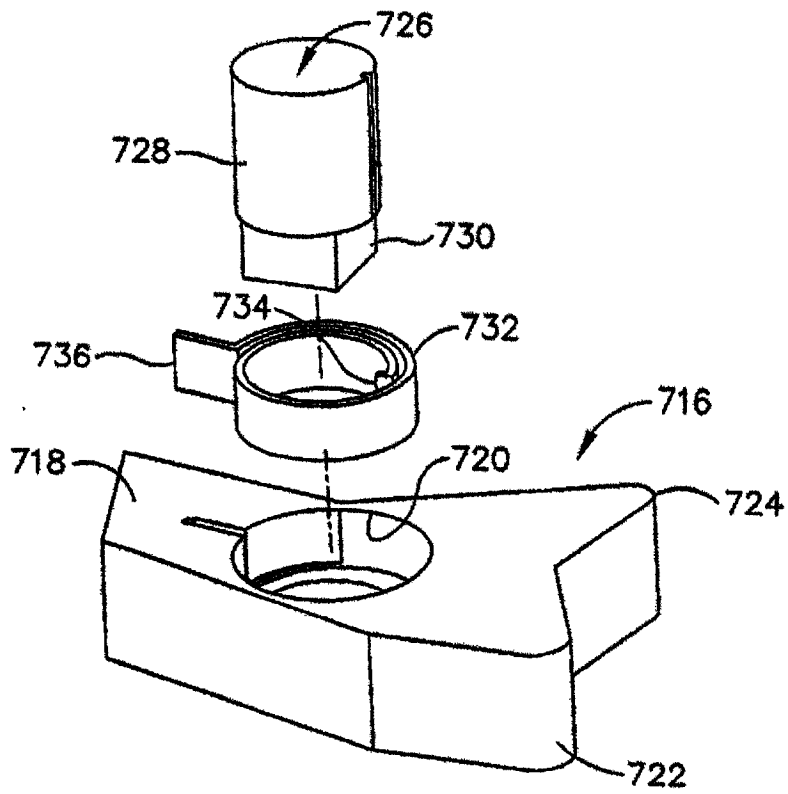


图 52