



(12)发明专利

(10)授权公告号 CN 105075707 B

(45)授权公告日 2017.10.31

(21)申请号 201510280885.X

B32B 29/08(2006.01)

(22)申请日 2015.05.28

B32B 1/06(2006.01)

(65)同一申请的已公布的文献号

申请公布号 CN 105075707 A

(43)申请公布日 2015.11.25

(73)专利权人 长兴恒通彩印包装有限公司

地址 313100 浙江省湖州市长兴县白岙乡
访贤村

(72)发明人 俞国平 吴利强 程洪强

(74)专利代理机构 杭州杭诚专利事务所有限公
司 33109

代理人 尉伟敏 肖茂才

(51)Int.Cl.

A01G 9/02(2006.01)

B32B 33/00(2006.01)

(56)对比文件

CN 1414178 A,2003.04.30,

CN 2224515 Y,1996.04.17,

CN 2907232 Y,2007.06.06,

CN 102975396 A,2013.03.20,

CN 201040900 Y,2008.03.26,

CN 101755630 A,2010.06.30,

CN 203313782 U,2013.12.04,

CN 203233748 U,2013.10.16,

JP 2004-222628 A,2004.08.12,

US 6050412 A,2000.04.18,

CN 103362251 A,2013.10.23,

审查员 张春玲

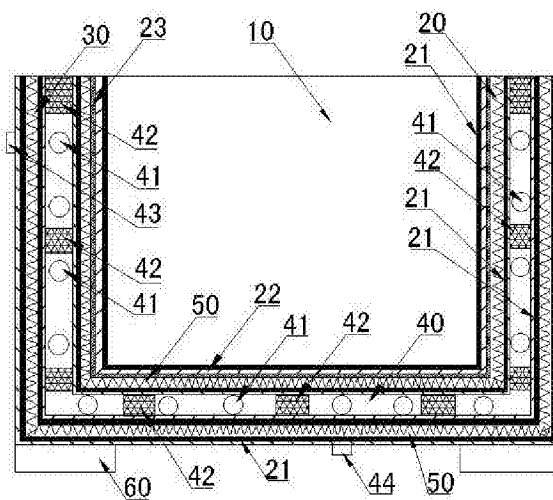
权利要求书1页 说明书2页 附图1页

(54)发明名称

阳台种植用瓦楞纸箱

(57)摘要

本发明开了一种阳台种植用瓦楞纸箱,包括瓦楞纸箱所用瓦楞纸板,采用内外两层瓦楞纸板组合形成双层瓦楞纸箱,双层瓦楞纸箱具有中空
的竖向四周壁中空腔室以及横向底部中空腔室
共同形成中空腔层,中空腔层内分布有水管,水
管在中空腔层内成多层连续分布,水管进水口
设在外层瓦楞纸板箱的上端附件,水管出水口
设在外层瓦楞纸板箱的外底面处;中空腔室内
设有多块连接外层瓦楞纸箱和内层瓦楞纸箱
的加强连接块,多块加强连接块在中空腔层
内间隔分布在多层连续分布的水管间隔空间
内,内层瓦楞纸箱的内壁面设有防水层。提供
更好的阳台蔬菜种植栽培器具,更好的隔热
调节温度效果。



1. 一种阳台种植用瓦楞纸箱,包括瓦楞纸箱所用瓦楞纸板,所述瓦楞纸板包括瓦楞纸板层以及瓦楞纸板里纸层和瓦楞纸板面纸层,其特征在于:采用内外两层瓦楞纸板组合形成双层瓦楞纸箱,双层瓦楞纸箱中设有中空腔层,中空腔层包括中空的竖向四周壁中空腔室以及横向底部中空腔室,在双层瓦楞纸箱的中空腔层内分布有水管,水管在中空腔层内成多层连续分布,水管的进水口设在外层瓦楞纸板箱的上端附近,水管的出水口设在外层瓦楞纸板箱的外底面处;在双层瓦楞纸箱的中空腔层内设有多个连接外层瓦楞纸箱和内层瓦楞纸箱的加强连接块,多个加强连接块在中空腔层内间隔分布在多层连续分布的水管间隔空间内,内层瓦楞纸箱的内壁面设有防水层;在瓦楞纸板层的波浪状瓦楞纸形成的波浪空间中填充有硅胶层,在瓦楞纸板层与瓦楞纸板面纸层之间设有防水层。

2. 按照权利要求1所述的阳台种植用瓦楞纸箱,其特征在于:在双层瓦楞纸箱箱底背部设有底部支撑座,底部支撑座的高度大于出水水管的长度。

3. 按照权利要求2所述的阳台种植用瓦楞纸箱,其特征在于:所述的底部支撑座上设有滚轮,滚轮设在双层瓦楞纸箱箱底背部的四个底部支撑角位置处。

4. 按照权利要求1所述的阳台种植用瓦楞纸箱,其特征在于:所述的水管在中空腔层内呈螺旋连续分布状。

阳台种植用瓦楞纸箱

技术领域

[0001] 本发明涉及一种纸箱,尤其是涉及一种瓦楞纸箱。

背景技术

[0002] 随着现代食品甚至是蔬菜的卫生安全隐患不断加深人们的食品安全隐忧问题,越来越多的人喜欢利用自己的阳台或庭院进行种植栽培一些更为健康的食品蔬菜,较多的人们则是随意采用一些使用过后的泡沫箱进行种植栽培食品蔬菜及一些葱蒜等调味蔬菜品种;然而这些泡沫箱一方面本身不够环保安全,容易存在着有害制病成份释出,容易存在着健康安全隐患问题;另一方面泡沫箱本身碎裂性大,容易受损破裂,导致最终无法使用泡沫箱进行更长时间的种植栽培情况。

发明内容

[0003] 本发明为解决现有人们使用泡沫箱进行种植栽培健康食品蔬菜存在着在泡沫箱本身存在有害成分释出,容易存在着健康安全隐患问题;以及泡沫箱本身碎裂性大,容易受损破裂等现状而提供的一种种植栽培箱更牢固,不易破损,使用更安全环保健康的阳台种植用瓦楞纸箱。

[0004] 本发明为解决上述技术问题所采用的具体技术方案为:一种阳台种植用瓦楞纸箱,包括瓦楞纸箱所用瓦楞纸板,所述瓦楞纸板包括瓦楞纸板层以及瓦楞纸板里纸层和瓦楞纸板面纸层,其特征在于:采用内外两层瓦楞纸板组合形成双层瓦楞纸箱,双层瓦楞纸箱中设有中空腔层,中空腔层包括中空的竖向四周壁中空腔室以及横向底部中空腔室,在双层瓦楞纸箱的中空腔层内分布有水管,水管在中空腔层内成多层连续分布,水管的进水口设在外层瓦楞纸板箱的上端附近,水管的出水口设在外层瓦楞纸板箱的外底面处;在双层瓦楞纸箱的中空腔层内设有多个连接外层瓦楞纸箱和内层瓦楞纸箱的加强连接块,多个加强连接块在中空腔层内间隔分布在多层连续分布的水管间隔空间内,内层瓦楞纸箱的内壁面设有防水层。种植栽培箱更牢固,不易破损,使用更安全环保健康。为人们提供更好的阳台蔬菜种植栽培器具,具有更好的抗外力冲击性,同时设置的中空腔层及水管设置,具有更好的隔热效果,水管可自由选择引入热水或冷水,可更好的解决夏天高温状态的降低种植环境温度,及冬天提升种植环境温度效果,更利于蔬菜的种植栽培成活效果。

[0005] 作为优选,在瓦楞纸板层的波浪状瓦楞纸形成的波浪空间中填充有硅胶层。提高瓦楞纸板箱的抗冲击力作用,减少变形或受损情况发生,提高整个阳台种植用瓦楞纸箱的使用寿命。

[0006] 作为优选,在瓦楞纸板层与瓦楞纸板面纸层之间设有防水层。提高防水性,提高整个阳台种植用瓦楞纸箱的使用寿命。

[0007] 作为优选,在双层瓦楞纸箱箱底背部设有底部支撑座,底部支撑座的高度大于出水水管的长度。提高支撑稳定性及搬运或移动操作方便性。

[0008] 作为优选,所述的底部支撑座上设有滚轮,滚轮设在双层瓦楞纸箱箱底背部的四

个底部支撑角位置处。提高支撑稳定性及搬运或移动操作方便性。

[0009] 作为优选,所述的水管在中空腔层内呈螺旋连续分布状。提高水管在中空腔层内的分布方便性及对温度调节效果。

[0010] 本发明的有益效果是:为人们提供更好的阳台蔬菜种植栽培器具,具有更好的抗外力冲击性,同时设置的中空腔层及水管设置,具有更好的隔热效果,水管可自由选择引入热水或冷水,可更好的解决夏天高温状态的降低种植环境温度,及冬天提升种植环境温度效果,更利于蔬菜的种植栽培成活效果。

附图说明

[0011] 下面结合附图和具体实施方式对本发明做进一步的详细说明。

[0012] 图1是本发明阳台种植用瓦楞纸箱的优选实施方式的结构剖视示意图。

具体实施方式

[0013] 图1所示的实施例中,一种阳台种植用瓦楞纸箱,包括瓦楞纸箱所用瓦楞纸板,所述瓦楞纸板包括瓦楞纸板层以及瓦楞纸板里纸层和瓦楞纸板面纸层,采用内外两层瓦楞纸板组合形成双层瓦楞纸箱,在外层瓦楞纸箱30和内层瓦楞纸箱20叠装形成的双层瓦楞纸箱中设有中空腔层40,中空腔层包括中空的竖向四周壁中空腔室以及横向底部中空腔室,在双层瓦楞纸箱的中空腔层内分布有水管41,水管在中空腔层内成多层连续分布,水管的进水口43设在外层瓦楞纸板箱的上端附近,水管的出水口44设在外层瓦楞纸板箱的外底面处;在双层瓦楞纸箱的中空腔层内设有多块连接外层瓦楞纸箱和内层瓦楞纸箱的加强连接块42,多块加强连接块在中空腔层内间隔分布在多层连续分布的水管间隔空间内,内层瓦楞纸箱的内壁面设有防水层21。在瓦楞纸板层的波浪状瓦楞纸形成的波浪空间50中填充有硅胶层。在瓦楞纸板层与瓦楞纸板面纸层之间设有防水层21。在内层瓦楞纸箱内壁面22与瓦楞纸板层之间设有杀虫剂层23。在双层瓦楞纸箱箱底背部设有底部支撑座60,底部支撑座的高度大于出水水管的长度。所述的底部支撑座上设有滚轮,滚轮设在双层瓦楞纸箱箱底背部的四个底部支撑角位置处。所述的水管在中空腔层内呈螺旋连续分布状。可以在双层瓦楞纸箱的内层瓦楞纸箱10内种植想要种植或栽培的蔬菜。

[0014] 尽管本文较多地使用了中空腔层等术语;但并不排除使用其它术语的可能性。使用这些术语仅仅是为了更方便地描述和解释本发明的本质;把它们解释成任何一种附加的限制都是与本发明精神相违背的。

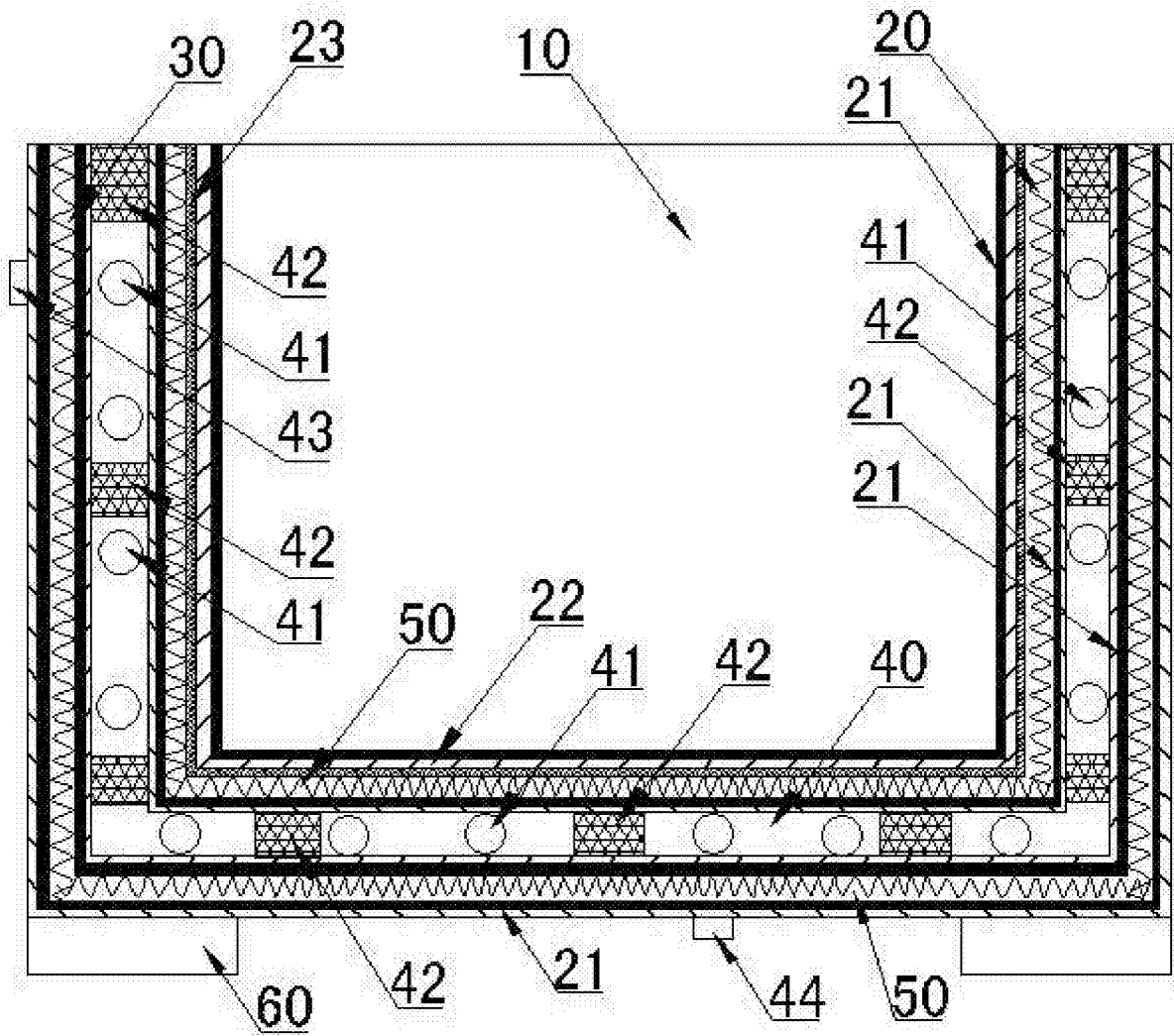


图1