



(19) 대한민국특허청(KR)
(12) 등록특허공보(B1)

(45) 공고일자 2022년10월25일
(11) 등록번호 10-2458520
(24) 등록일자 2022년10월20일

(51) 국제특허분류(Int. Cl.)
A61H 15/00 (2006.01) A61H 37/00 (2006.01)
A61H 7/00 (2006.01) A61H 9/00 (2006.01)
(52) CPC특허분류
A61H 15/0078 (2013.01)
A61H 37/00 (2013.01)
(21) 출원번호 10-2020-0063453
(22) 출원일자 2020년05월27일
심사청구일자 2020년05월27일
(65) 공개번호 10-2021-0146548
(43) 공개일자 2021년12월06일
(56) 선행기술조사문헌
JP2018134183 A*
*는 심사관에 의하여 인용된 문헌

(73) 특허권자
주식회사 바디프랜드
서울특별시 강남구 양재천로 163 (도곡동, 바디프랜드 도곡타워)
(72) 발명자
권용주
서울시 강남구 논현로 213, 역삼럭키아파트 101동 409호
유명진
인천광역시 부평구 길주남로10번길 21 래미안아파트 201동 602호
공덕현
서울특별시 강남구 양재천로 163
(74) 대리인
곽재근, 이상현

전체 청구항 수 : 총 11 항

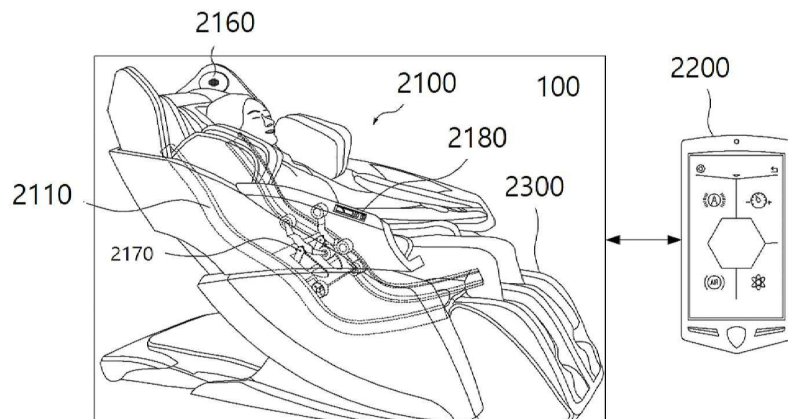
심사관 : 공성철

(54) 발명의 명칭 팔 마사지부를 포함하는 마사지 장치

(57) 요약

본 개시는 팔 마사지부를 포함하는 마사지 장치에 대한 것으로서, 메인 프레임에 포함된 엉덩이 프레임 및 메인 프레임에 포함된 등 프레임을 연결하고, 등 프레임의 움직임에 기초하여 프레임 회전축을 중심으로 회전하는 프레임 연결부, 프레임 연결부를 관통하고, 등 프레임의 움직임에 기초하여 원호 모양의 구동축 슬롯을 따라 움직이는 구동축, 구동축의 움직임을 전달하는 제 3 링크, 제 3 링크의 움직임에 기초하여 링크 회전축을 중심으로 회전하는 제 2 링크, 제 2 링크의 움직임을 팔 마사지부 프레임 홀더에 전달하는 제 1 링크, 및 제 1 링크의 움직임에 기초하여 슬라이딩 레일을 따라 움직이는 팔 마사지부 프레임 홀더를 포함하고, 구동축이 제 3 링크의 일단에 연결되고, 제 3 링크의 타단이 제 2 링크의 일단에 연결되고, 제 2 링크의 타단이 제 1 링크의 일단에 연결되고, 제 1 링크의 타단이 팔 마사지부 프레임 홀더에 연결된다.

대표도 - 도1



(52) CPC특허분류

A61H 7/004 (2013.01)

A61H 9/0078 (2019.01)

A61H 2201/0149 (2013.01)

A61H 2201/0192 (2013.01)

A61H 2201/1669 (2013.01)

A61H 2201/1676 (2013.01)

A61H 2201/5038 (2013.01)

A61H 2205/06 (2013.01)

명세서

청구범위

청구항 1

메인 프레임에 포함된 영덩이 프레임 및 상기 메인 프레임에 포함된 등 프레임을 연결하고, 상기 등 프레임의 움직임에 기초하여 프레임 회전축을 중심으로 회전하는 프레임 연결부;

상기 프레임 연결부를 관통하고, 상기 등 프레임의 움직임에 기초하여 지면 방향이 불록한 원호 모양의 구동축 슬롯을 따라 움직이는 구동축;

상기 구동축의 움직임을 전달하는 제 3 링크;

상기 제 3 링크의 움직임에 기초하여 링크 회전축을 중심으로 회전하는 제 2 링크;

상기 제 2 링크의 움직임을 팔 마사지부 프레임 홀더에 전달하는 제 1 링크; 및

상기 제 1 링크의 움직임에 기초하여 슬라이딩 레일을 따라 움직이는 상기 팔 마사지부 프레임 홀더를 포함하고,

상기 구동축이 상기 제 3 링크의 일단에 연결되고, 상기 제 3 링크의 타단이 상기 제 2 링크의 일단에 연결되고, 상기 제 2 링크의 타단이 상기 제 1 링크의 일단에 연결되고, 상기 제 1 링크의 타단이 상기 팔 마사지부 프레임 홀더에 연결되며,

상기 구동축 슬롯은 사이드 커버에 포함되고, 상기 구동축은 상기 사이드 커버에 포함된 상기 구동축 슬롯에 삽입되어 상기 사이드 커버가 마사지 장치의 본체에 결합되는 마사지 장치.

청구항 2

제 1 항에 있어서,

상기 제 1 링크, 상기 제 2 링크, 상기 제 3 링크, 상기 팔 마사지부 프레임 홀더, 팔 마사지부 체결홈, 및 상기 슬라이딩 레일은 상기 사이드 커버에 포함되고,

상기 사이드 커버는 상기 마사지 장치로부터 분리가능한 마사지 장치.

청구항 3

제 2 항에 있어서,

상기 메인 프레임은 상기 사이드 커버와 분리 가능하며,

상기 메인 프레임에 포함된 메인 프레임 돌출부는 상기 사이드 커버에 포함된 상기 팔 마사지부 체결홈에 삽입되어, 상기 사이드 커버가 상기 마사지 장치에 결합되는 마사지 장치.

청구항 4

제 1 항에 있어서,

상기 구동축 및 상기 제 3 링크를 연결하는 구동축 플런지를 더 포함하고,

상기 구동축 플런지의 홈에 상기 구동축이 삽입되고,

상기 구동축 플런지는 상기 제 3 링크에 체결되는 마사지 장치.

청구항 5

제 1 항에 있어서,

상기 링크 회전축으로부터 상기 제 2 링크의 일단까지의 길이가 상기 링크 회전축으로부터 상기 제 2 링크의 타단까지의 길이보다 짧은 마사지 장치.

청구항 6

제 1 항에 있어서,

상기 등 프레임이 뒤쪽으로 눕혀지는 경우, 상기 프레임 연결부는 상기 프레임 회전축을 기준으로 회전하고,

상기 프레임 연결부의 타단을 관통하는 상기 구동축은 상기 구동축 슬롯을 따라 앞쪽으로 이동하고,

상기 구동축에 연결된 상기 제 3 링크는 상기 제 2 링크의 일단을 앞쪽으로 이동시켜서, 상기 제 2 링크가 상기 링크 회전축을 중심으로 회전하도록 하고,

상기 제 2 링크의 회전에 의하여 상기 제 2 링크의 타단은 뒤쪽으로 이동하며,

상기 제 2 링크의 타단에 연결된 상기 제 1 링크는 상기 팔 마사지부 프레임 홀더와 함께 상기 슬라이딩 레일을 따라 뒤쪽으로 이동하는 마사지 장치.

청구항 7

제 2 항에 있어서,

상기 사이드 커버는 하부 커버 및 상부 커버를 포함하고, 상기 하부 커버는 뒤로 갈수록 하강하는 경사면을 가지며, 상기 하부 커버는 상기 메인 프레임에 고정되어 움직이지 않고,

상기 슬라이딩 레일은 상기 하부 커버의 경사면을 따라 배치되는 마사지 장치.

청구항 8

제 7 항에 있어서,

상기 상부 커버는 팔 마사지부 프레임을 포함하고, 상기 경사면에 있는 상기 슬라이딩 레일에 기초하여, 상기 팔 마사지부 프레임 홀더에 결합된 상기 팔 마사지부 프레임은 뒤쪽으로 갈수록 하강하는 마사지 장치.

청구항 9

제 1 항에 있어서,

상기 프레임 연결부의 상기 프레임 회전축은 상기 엉덩이 프레임을 좌우로 관통하고,

상기 등 프레임이 뒤쪽으로 눕혀지거나 앞쪽으로 세워짐에 의하여 상기 프레임 연결부가 상기 프레임 회전축을 중심으로 회전하는 것이 상기 엉덩이 프레임을 움직이게 하지 않는 마사지 장치.

청구항 10

제 1 항에 있어서,

상기 프레임 연결부의 상기 프레임 회전축은 상기 엉덩이 프레임의 뒤쪽을 좌우로 관통하고,

상기 프레임 연결부 및 상기 등 프레임이 이동하지 않은 채로, 상기 엉덩이 프레임이 상기 프레임 회전축을 중

심으로 상기 영덩이 프레임의 앞쪽이 위로 이동하거나, 아래로 이동할 수 있는 마사지 장치.

청구항 11

삭제

청구항 12

제 1 항에 있어서,

상기 구동축은 상기 프레임 연결부의 상기 프레임 회전축을 중심으로 원호 모양의 구동축 슬롯을 따라 회전가능한 마사지 장치.

발명의 설명

기술 분야

[0001] 본 개시는 팔 마사지부를 포함하는 마사지 장치와 그 동작 방법에 관한 것이다.

배경 기술

[0002] 마사지(massage) 또는 안마란 피술자의 신체의 일부분을 주무르거나, 누르거나, 잡아당기거나, 두드리거나 또는 움직이게 하는 등과 같이 신체의 일부분에 다양한 형태의 역학적 자극을 가함으로써 피술자의 자세를 교정하고, 혈액순환을 돕고 그리고 피술자의 피로를 풀리게 하는 의료 보조요법이다.

[0003] 마사지 수요의 증가는 경제적 사정 및 시간적 이유로 인하여 인공적인 마사지 기능을 제공하는 마사지 장치 또는 마사지 기기에 대한 수요의 증가를 야기하였다. 즉, 마사지를 통하여 뭉쳐진 근육을 풀면서 피로 또는 스트레스를 해소하고자 하는 수요가 증대됨에 따라, 시간 및 비용 효율적인 방식의 다양한 마사지 장치들이 출시되고 있다. 기계적인 장치를 통하여 별도의 안마사 없이 마사지를 수행하는 임의의 형태의 기구, 디바이스 또는 장치를 마사지 장치라 지칭한다.

[0004] 최근 안마의자의 등받이가 완전히 눕혀지는 마사지 장치가 등장하기 시작하였다. 사용자가 앉아있을 때와 누워있을 때의 팔의 위치는 달라질 수밖에 없으며 고정된 팔마사지부가 누워있는 사용자와 앉아있는 사용자 모두에게 효율적으로 마사지를 제공할 수 없는 문제점이 있어 이에 대한 연구가 활발히 진행되고 있다.

선행기술문헌

특허문헌

(특허문헌 0001) 일본 공개특허공보 특개2018-134183호(2018.08.30.)

발명의 내용

해결하려는 과제

과제의 해결 수단

[0005] 본 개시의 일 실시예에 따른 마사지 장치는 메인 프레임에 포함된 영덩이 프레임 및 메인 프레임에 포함된 등 프레임을 연결하고, 등 프레임의 움직임에 기초하여 프레임 회전축을 중심으로 회전하는 프레임 연결부, 프레임 연결부를 관통하고, 등 프레임의 움직임에 기초하여 원호 모양의 구동축 슬롯을 따라 움직이는 구동축, 구동축의 움직임을 전달하는 제 3 링크, 제 3 링크의 움직임에 기초하여 링크 회전축을 중심으로 회전하는 제 2 링크, 제 2 링크의 움직임을 팔 마사지부 프레임 홀더에 전달하는 제 1 링크, 및 제 1 링크의 움직임에 기초하여 슬라이딩 레일을 따라 움직이는 팔 마사지부 프레임 홀더를 포함하고, 구동축이 제 3 링크의 일단에 연결되고, 제 3

링크의 타단이 제 2 링크의 일단에 연결되고, 제 2 링크의 타단이 제 1 링크의 일단에 연결되고, 제 1 링크의 타단이 팔 마사지부 프레임 홀더에 연결된다.

- [0006] 본 개시의 일 실시예에 따른 마사지 장치의 제 1 링크, 제 2 링크, 제 3 링크, 팔 마사지부 프레임 홀더, 구동축 슬롯, 팔 마사지부 체결홈, 및 슬라이딩 레일은 사이드 커버에 포함되고, 사이드 커버는 마사지 장치로부터 분리가능하다.
- [0007] 본 개시의 일 실시예에 따른 마사지 장치의 메인 프레임은 사이드 커버와 분리 가능하며, 메인 프레임에 포함된 메인 프레임 돌출부는 사이드 커버에 포함된 팔 마사지부 체결홈에 삽입되고, 구동축은 사이드 커버에 포함된 구동축 슬롯에 삽입되어, 사이드 커버가 마사지 장치에 결합된다.
- [0008] 본 개시의 일 실시예에 따른 마사지 장치는 구동축 및 제 3 링크를 연결하는 구동축 플런지를 더 포함하고, 구동축 플런지의 홈에 구동축이 삽입되고, 구동축 플런지는 제 3 링크에 체결된다.
- [0009] 본 개시의 일 실시예에 따른 마사지 장치의 링크 회전축으로부터 제 2 링크의 일단까지의 길이가 링크 회전축으로부터 제 2 링크의 타단까지의 길이보다 짧다.
- [0010] 본 개시의 일 실시예에 따른 마사지 장치의 등 프레임이 뒤쪽으로 눕혀지는 경우, 프레임 연결부는 프레임 회전축을 기준으로 회전하고, 프레임 연결부의 타단을 관통하는 구동축은 구동축 슬롯을 따라 앞으로 이동하고, 구동축에 연결된 제 3 링크는 제 2 링크의 일단을 앞으로 이동시켜서, 제 2 링크가 링크 회전축을 중심으로 회전하도록 하고, 제 2 링크의 회전에 의하여 제 2 링크의 타단은 뒤쪽으로 이동하며, 제 2 링크의 타단에 연결된 제 1 링크는 팔 마사지부 프레임 홀더와 함께 슬라이딩 레일을 따라 뒤쪽으로 이동한다.
- [0011] 본 개시의 일 실시예에 따른 마사지 장치의 사이드 커버는 하부 커버 및 상부 커버를 포함하고, 하부 커버는 뒤로 갈수록 하강하는 경사면을 가지며, 하부 커버는 메인 프레임에 고정되어 움직이지 않고, 슬라이딩 레일은 하부 커버의 경사면을 따라 배치된다.
- [0012] 본 개시의 일 실시예에 따른 마사지 장치의 상부 커버는 팔 마사지부 프레임을 포함하고, 경사면에 있는 슬라이딩 레일에 기초하여, 팔 마사지부 프레임 홀더에 결합된 팔 마사지부 프레임은 뒤쪽으로 갈수록 하강한다.
- [0013] 본 개시의 일 실시예에 따른 마사지 장치의 프레임 연결부의 프레임 회전축은 엉덩이 프레임을 좌우로 관통하고, 등 프레임이 뒤쪽으로 눕혀지거나 앞으로 세워짐에 의하여 프레임 연결부가 프레임 회전축을 중심으로 회전하는 것이 엉덩이 프레임을 움직이게 하지 않는다.
- [0014] 본 개시의 일 실시예에 따른 마사지 장치의 프레임 연결부의 프레임 회전축은 엉덩이 프레임의 뒤쪽을 좌우로 관통하고, 프레임 연결부 및 등 프레임이 이동하지 않은 채로, 엉덩이 프레임이 프레임 회전축을 중심으로 엉덩이 프레임의 앞쪽이 위로 이동하거나, 아래로 이동할 수 있다.
- [0015] 본 개시의 일 실시예에 따른 마사지 장치의 구동축 슬롯은 지면 방향이 볼록한 원호모양이다.
- [0016] 본 개시의 일 실시예에 따른 마사지 장치의 구동축은 프레임 연결부의 프레임 회전축을 중심으로 원호 모양의 구동축 슬롯을 따라 회전가능하다.
- [0017] 또한, 상술한 바와 같은 마사지 장치의 동작 방법을 구현하기 위한 프로그램은 컴퓨터로 판독 가능한 기록 매체에 기록될 수 있다.

도면의 간단한 설명

- [0018] 도 1은 본 개시의 일 실시예에 따른 마사지 장치를 설명하기 위한 도면이다.
- 도 2는 본 개시의 일 실시예에 따른 메인 프레임을 설명하기 위한 도면이다.
- 도 3은 본 개시의 일 실시예에 따른 메인 프레임을 설명하기 위한 도면이다.
- 도 4은 본 개시의 일 실시예에 따른 마사지 장치를 나타낸 도면이다.
- 도 5는 본 개시의 일 실시예에 따라 마사지 장치와 통신할 수 있는 외부의 장치를 나타낸 도면이다.
- 도 6은 본 개시의 일 실시예에 따른 마사지 장치를 나타낸 도면이다.
- 도 7은 본 개시의 일 실시예에 따른 마사지 장치를 나타낸 도면이다.

도 8은 본 개시의 일 실시예에 따른 사이드 커버를 나타낸 도면이다.

도 9는 본 개시의 일 실시예에 따른 사이드 커버를 나타낸 도면이다.

도 10은 본 개시의 일 실시예에 따라 사이드 커버가 마사지 장치의 본체에 결합되는 과정을 설명한 도면이다.

도 11은 본 개시의 일 실시예에 따른 마사지 장치의 동작을 나타낸다.

도 12는 본 개시의 일 실시예에 따른 마사지 장치의 동작을 나타낸다.

도 13은 본 개시의 일 실시예에 따른 마사지 장치의 동작을 나타낸다.

도 14는 본 개시의 일 실시예에 따른 마사지 장치의 자세에 따른 사용자의 자세를 설명하기 위한 도면이다.

도 15는 본 개시의 일 실시예에 따른 마사지 장치의 동작을 설명하기 위한 도면이다.

도 16은 본 개시의 일 실시예에 따른 마사지 장치의 동작을 설명하기 위한 도면이다.

발명을 실시하기 위한 구체적인 내용

- [0019] 개시된 실시예의 이점 및 특징, 그리고 그것들을 달성하는 방법은 첨부되는 도면과 함께 후술되어 있는 실시예들을 참조하면 명확해질 것이다. 그러나 본 개시는 이하에서 개시되는 실시예들에 한정되는 것이 아니라 서로 다른 다양한 형태로 구현될 수 있으며, 단지 본 실시예들은 본 개시가 완전하도록 하고, 본 개시가 속하는 기술 분야에서 통상의 지식을 가진 자에게 발명의 범주를 완전하게 알려주기 위해 제공되는 것일 뿐이다.
- [0020] 본 명세서에서 사용되는 용어에 대해 간략히 설명하고, 개시된 실시예에 대해 구체적으로 설명하기로 한다.
- [0021] 본 명세서에서 사용되는 용어는 본 개시에서의 기능을 고려하면서 가능한 현재 널리 사용되는 일반적인 용어들을 선택하였으나, 이는 관련 분야에 종사하는 기술자의 의도 또는 판례, 새로운 기술의 출현 등에 따라 달라질 수 있다. 또한, 특정한 경우는 출원인이 임의로 선정한 용어도 있으며, 이 경우 해당되는 발명의 설명 부분에서 상세히 그 의미를 기재할 것이다. 따라서 본 개시에서 사용되는 용어는 단순한 용어의 명칭이 아닌, 그 용어가 가지는 의미와 본 개시의 전반에 걸친 내용을 토대로 정의되어야 한다.
- [0022] 본 명세서에서의 단수의 표현은 문맥상 명백하게 단수인 것으로 특정하지 않는 한, 복수의 표현을 포함한다. 또한 복수의 표현은 문맥상 명백하게 복수인 것으로 특정하지 않는 한, 단수의 표현을 포함한다.
- [0023] 명세서 전체에서 어떤 부분이 어떤 구성요소를 "포함"한다고 할 때, 이는 특별히 반대되는 기재가 없는 한 다른 구성요소를 제외하는 것이 아니라 다른 구성요소를 더 포함할 수 있음을 의미한다.
- [0024] 또한, 명세서에서 사용되는 "부"라는 용어는 소프트웨어 또는 하드웨어 구성요소를 의미하며, "부"는 어떤 역할들을 수행한다. 그렇지만 "부"는 소프트웨어 또는 하드웨어에 한정되는 의미는 아니다. "부"는 어드레싱할 수 있는 저장 매체에 있도록 구성될 수도 있고 하나 또는 그 이상의 프로세서들을 재생시키도록 구성될 수도 있다. 따라서, 일 예로서 "부"는 소프트웨어 구성요소들, 객체지향 소프트웨어 구성요소들, 클래스 구성요소들 및 태스크 구성요소들과 같은 구성요소들과, 프로세스들, 함수들, 속성들, 프로시저들, 서브루틴들, 프로그램 코드의 세그먼트들, 드라이버들, 펌웨어, 마이크로 코드, 회로, 데이터, 데이터베이스, 데이터 구조들, 테이블들, 어레이들 및 변수들을 포함한다. 구성요소들과 "부"들 안에서 제공되는 기능은 더 작은 수의 구성요소들 및 "부"들로 결합되거나 추가적인 구성요소들과 "부"들로 더 분리될 수 있다.
- [0025] 본 개시의 일 실시예에 따르면 "부"는 프로세서 및 메모리로 구현될 수 있다. 용어 "프로세서"는 범용 프로세서, 중앙 처리 장치 (CPU), 마이크로프로세서, 디지털 신호 프로세서 (DSP), 제어기, 마이크로제어기, 상태 머신 등을 포함하도록 넓게 해석되어야 한다. 몇몇 환경에서는, "프로세서"는 주문형 반도체 (ASIC), 프로그램가능 로직 디바이스 (PLD), 필드 프로그램가능 게이트 어레이 (FPGA) 등을 지칭할 수도 있다. 용어 "프로세서"는, 예를 들어, DSP 와 마이크로프로세서의 조합, 복수의 마이크로프로세서들의 조합, DSP 코어와 결합한 하나 이상의 마이크로프로세서들의 조합, 또는 임의의 다른 그러한 구성들의 조합과 같은 처리 디바이스들의 조합을 지칭할 수도 있다.
- [0026] 용어 "메모리"는 전자 정보를 저장 가능한 임의의 전자 컴포넌트를 포함하도록 넓게 해석되어야 한다. 용어 메모리는 임의 액세스 메모리 (RAM), 판독-전용 메모리 (ROM), 비-휘발성 임의 액세스 메모리 (NVRAM), 프로그램가능 판독-전용 메모리 (PROM), 소거-프로그램가능 판독 전용 메모리 (EPROM), 전기적으로 소거가능 PROM (EEPROM), 플래쉬 메모리, 자기 또는 광학 데이터 저장장치, 레지스터들 등과 같은 프로세서-판독가능 매체의

다양한 유형들을 지칭할 수도 있다. 프로세서가 메모리로부터 정보를 판독하고/하거나 메모리에 정보를 기록할 수 있다면 메모리는 프로세서와 전자 통신 상태에 있다고 불린다. 프로세서에 집적된 메모리는 프로세서와 전자 통신 상태에 있다.

- [0027] 본 명세서에서 액츄에이터는 구동력을 제공할 수 있는 구성을 의미한다. 예를 들어, 액츄에이터는 모터, 리니어 모터, 전자 모터, DC모터, AC모터, 리니어 액츄에이터, 전동 액츄에이터 등을 포함할 수 있으며, 이에 한정되지 않는다.
- [0028] 본 명세서에서, 일 실시예에 따르면, 마사지 장치는 바디 마사지부와 다리 마사지부를 포함하는 마사지 장치를 지칭할 수 있다. 또한, 다른 실시예에 따르면, 바디 마사지부(2100)와 다리 마사지부(2300)는 분리된 별도의 장치(예를 들어, 바디 마사지 장치와 다리 마사지 장치)로 존재할 수 있고, 마사지 장치는 바디 마사지 장치 또는 다리 마사지 장치를 지칭할 수 있다.
- [0029] 아래에서는 첨부한 도면을 참고하여 실시예에 대하여 본 개시가 속하는 기술 분야에서 통상의 지식을 가진 자가 용이하게 실시할 수 있도록 상세히 설명한다. 그리고 도면에서 본 개시를 명확하게 설명하기 위해서 설명과 관계없는 부분은 생략한다.
- [0030] 도 1 은 본 개시의 일 실시예에 따른 마사지 장치를 설명하기 위한 도면이다.
- [0031] 본 개시 내용의 일 실시예에 따른 마사지 장치(100)는 사용자의 신체의 적어도 일부분을 수용하기 위한 영역을 형성하고, 그리고 사용자의 몸체를 마사지하는 바디 마사지부(2100), 그리고 사용자의 다리를 마사지하는 다리 마사지부(2300)를 포함할 수 있다.
- [0032] 바디 마사지부(2100)는 사용자의 신체의 적어도 일부분에 마사지를 제공할 수 있다. 바디 마사지부(2100)는 사용자의 신체의 적어도 일부분에 마사지 기능을 제공하는 마사지 모듈(2170), 사용자에게 임의의 형태의 오디오 출력을 제공하기 위한 오디오 출력 모듈(2160), 바디 마사지부(2100)의 골조를 구성하는 메인 프레임(2110) 및 사용자로부터 임의의 형태의 입력을 수신하기 위한 사용자 입력부(2180)를 포함할 수 있다.
- [0033] 전문한 바디 마사지부(2100)가 포함하는 구성들은 예시적인 실시예에 불과하며, 바디 마사지부(2100)는 전문한 구성 외에도 다양한 구성을 포함할 수 있다.
- [0034] 또한, 도 1에서 도시되는 마사지 장치(100)의 형상 및 구조는 예시적인 것일 뿐이며, 본 개시내용의 청구범위에 의해 정의되는 권리범위를 벗어나지 않는 한, 다양한 형태의 마사지 장치(100) 또한 본 개시내용의 범위 내에 포함될 수 있다.
- [0035] 바디 마사지부(2100)는 사용자를 수용하기 위한 임의의 형태의 공간을 형성할 수 있다. 바디 마사지부(2100)는 사용자의 신체의 형상과 대응되는 형태의 공간을 구비할 수 있다. 예를 들어, 도 1에서 도시되는 바와 같이, 바디 마사지부(2100)는 사용자의 전신 또는 신체의 일부분을 수용할 수 있는 착좌형으로 구현될 수 있다.
- [0036] 바디 마사지부(2100)에서 지면과 접하는 부분은 마찰력을 증대시키기 위한 임의의 재질 또는 마찰력을 증대시키기 위한 임의의 부재(예를 들어, 미끄럼 방지 패드 등)를 포함할 수 있으며, 마사지 장치(100)의 이동성을 강화시키기 위한 바퀴를 포함할 수 있다.
- [0037] 바디 마사지부(2100)의 적어도 일부는 슬라이딩 이동할 수 있다. 예를 들어, 바디 마사지부(2100)가 마사지를 시작하는 경우, 바디 마사지부(2100)의 적어도 일부는 전방으로 슬라이딩 이동할 수 있다. 또한, 바디 마사지부(2100)는 후방으로 기울어질 수 있다. 그 결과, 바디 마사지부(2100)는 후방으로 기울어진 상태에서 안마를 제공할 수 있다.
- [0038] 본 개시의 일 실시예에 따르면, 마사지 장치(100)는 적어도 하나의 에어셀(미도시)을 포함할 수 있다. 에어셀은 사용자의 어깨 부분, 골반 부분, 팔 마사지부, 다리 마사지부(2300) 등에 위치할 수 있으며, 이에 한정되지 않고 마사지 장치(100)의 다양한 부분에 배치될 수 있다.
- [0039] 마사지 장치(100)는 에어 공급부를 포함할 수 있고, 에어 공급부는 에어셀에 공기를 공급함으로써, 에어셀을 부풀릴 수 있다. 에어 공급부는 바디 마사지부(2100)의 내부에 위치할 수 있고, 다리 마사지부(2300)에 위치할 수 있다. 또한, 에어 공급부는 마사지 장치(100)의 외부에 위치할 수 있다.
- [0040] 다리 마사지부(2300)는 사용자에게 다리 마사지를 제공할 수 있다. 예를 들어, 다리 마사지부(2300)는 사용자의 종아리를 마사지하는 종아리 마사지부 및/또는 사용자의 발을 마사지하는 발마사지부를 포함할 수 있다.

- [0041] 다리 마사지부(2300)는 사용자의 신체 특성에 따라, 길이 조절이 가능할 수 있다. 예를 들어, 키가 큰 사용자가 마사지 장치(100)를 사용하는 경우, 종아리의 길이가 길어 다리 마사지부(2300)의 길이가 길어질 필요가 있다. 또한, 키가 작은 사용자가 마사지 장치(100)를 사용하는 경우, 종아리의 길이가 짧아 다리 마사지부(2300)가 짧아질 필요가 있다. 이에 따라, 다리 마사지부(2300)는 사용자의 키에 맞춤형 된 다리 마사지를 제공할 수 있다.
- [0042] 마사지 모듈(2170)은 바디 마사지부(2100)에 수용된 사용자에게 임의의 형태의 역학적 자극을 제공하도록 바디 마사지부(2100)의 내부에 구비될 수 있다. 도 1에서 도시되는 바와 같이, 마사지 모듈(2170)은 바디 마사지부(2100)의 내부에 구비된 메인 프레임(2110)을 따라 이동할 수 있다.
- [0043] 예를 들어, 바디 마사지부(2100)의 메인 프레임(2110)에는 랙기어(Rack gear)가 구비될 수 있고, 마사지 모듈(2170)은 랙기어를 따라 이동하면서, 사용자의 신체의 다양한 부분에 역학적 자극을 제공할 수 있다. 마사지 모듈(2170)은 볼 마사지 유닛 또는 롤러 마사지 유닛을 포함할 수 있으며, 이에 한정되지 않는다.
- [0044] 메인 프레임(2110)은 바디 마사지부(2100) 내부 구성의 뼈대를 구성하는 것으로, 금속 재질 또는 플라스틱 재질 등으로 구현될 수 있다. 예를 들어, 메인 프레임(2110)은 철, 합금, 강철 등으로 구현될 수 있으며, 이에 한정되지 않고 다양한 단단한 재질로 구현될 수 있다.
- [0045] 본 개시의 일 실시예에 따르면, 마사지 장치(100)는 오디오 출력 모듈(2160)을 포함할 수 있다. 오디오 출력 모듈(2160)은 다양한 위치에 구비될 수 있다. 예를 들어, 오디오 출력 모듈(2160)은 사용자와 접촉하는 시트부 상단에 배치된 상단 오디오 출력 유닛, 시트부 좌우측 팔 마사지부 전단에 부착된 전방 오디오 출력 유닛, 및/또는 팔 마사지부 후단에 부착된 후방 오디오 출력 유닛 등과 같이 복수의 출력 유닛들을 포함할 수 있으며, 이에 한정되지 않는다. 이 경우, 오디오 출력 모듈(2160)은 5.1채널과 같은 입체 음향을 제공할 수 있으며, 이에 한정되지 않는다.
- [0046] 본 개시의 일 실시예에 따르면, 사용자는 마사지 장치 제어 디바이스(2200)를 이용하여 마사지 장치(100)를 제어할 수 있다. 마사지 장치 제어 디바이스(2200)는 마사지 장치(100)와 유선 통신 및/또는 무선 통신을 통해 연결될 수 있다.
- [0047] 마사지 장치 제어 디바이스(2200)는 리모트 컨트롤러(Remote controller), 휴대폰(Cellular phone), PDA(Personal Digital Assistant)등을 포함할 수 있으며, 이에 한정되지 않고 마사지 장치(100)와 유선 또는 무선 통신을 통해 연결 가능한 다양한 전자 디바이스를 포함할 수 있다.
- [0048] 도 2 및 3은 본 개시의 일 실시예에 따른 메인 프레임을 설명하기 위한 도면이다. 구체적으로, 도 3은 등 프레임(2232)의 각도가 변경된 모습을 보여주는 도면이다.
- [0049] 본 개시의 일 실시예에 따르면, 메인 프레임(2110)은 베이스 프레임(2210), 하부 프레임(2220), 및 상부 프레임(2230) 중 적어도 하나를 포함할 수 있다. 또한, 본 개시의 일 실시예에 따른 메인 프레임(2110)에는 프레임 액츄에이터(2250) 및 마사지 모듈(2170)이 배치될 수 있다.
- [0050] 베이스 프레임(2210)은 지면 상에 배치되어, 마사지 장치(100)를 안정적으로 지탱할 수 있다. 베이스 프레임(2210)은 지면에 의해 지지되고, 하부 프레임(2220) 및 상부 프레임(2230)을 지지할 수 있다. 일 예에 따른 베이스 프레임(2210)은 마사지 장치(100)의 무게중심을 잡을 수 있도록 비교적 넓게 배치될 수 있으나, 이에 한정되지 않는다.
- [0051] 하부 프레임(2220)은 상부 프레임(2230)을 지지할 수 있다. 일 예에 따른 하부 프레임(2220)은 상부 프레임(2230)의 엉덩이 프레임(2231)을 직접적으로 지지할 수 있다. 일 예에 따른 하부 프레임(2220)은 베이스 프레임(2210)의 일 측 및 타 측에 수직으로 배치되어, 상부 프레임(2230)을 지지할 수 있으나, 이에 한정되지 않는다.
- [0052] 본 개시의 일 실시예에 따르면, 하부 프레임(2220)은 베이스 프레임(2210)을 따라 이동할 수 있다. 예를 들어, 하부 프레임(2220)은 베이스 프레임(2210)을 따라 전방으로 또는 후방으로 슬라이딩 이동할 수 있다. 이로 인해, 바디 마사지부(2100)의 슬라이딩 이동이 허용될 수 있다.
- [0053] 구체적으로 설명하면, 하부 프레임(2220)의 이동을 허용하기 위해, 하부 프레임(2220)의 하부에는 이동 휠이 구비될 수 있다. 또한, 베이스 프레임(2210)의 상부에는 이동 휠을 가이드할 수 있는 가이드 부재가 구비될 수 있다. 하부 프레임(2220)에 구비된 이동 휠은 베이스 프레임(2210)에 구비된 가이드 부재를 따라 이동함으로써, 전방이동 또는 후방이동이 허용될 수 있다.
- [0054] 본 개시의 다른 예에 따르면, 하부 프레임(2220) 및 베이스 프레임(2210)은 분리되지 않고 하나로 이루어져, 하

부 프레임(2220)이 베이스 프레임(2210)을 따라 이동하지 않고 고정될 수 있다. 예를 들어, 하부 프레임(2220)은 전방 또는 후방으로 슬라이딩하지 않고 고정될 수 있다.

- [0055] 구체적으로 설명하면, 하부 프레임(2220)의 하부에는 이동 휠이 구비되지 않으며, 하부 프레임(2220)과 베이스 프레임(2210) 사이에는 하부 프레임(2220)과 베이스 프레임(2210)을 고정시키기 위한 고정 부재가 구비될 수 있다. 또한, 하부 프레임(2220)과 베이스 프레임(2210)은 일체형으로 구성될 수 있다.
- [0056] 본 개시의 일 실시예에 따른 하부 프레임(2220)은 슬라이드 프레임(2221), 지지축 프레임(2222), 스윙 브라켓(2223), 및 상하부 결합 프레임(2224) 중 적어도 하나를 포함할 수 있다.
- [0057] 슬라이드 프레임(2221)은 베이스 프레임(2210)을 따라 전방으로 또는 후방으로 슬라이딩 이동할 수 있다. 슬라이드 프레임(2221)은 베이스 프레임(2210) 상에 배치되어, 지지축 프레임(2222)을 지지할 수 있다.
- [0058] 지지축 프레임(2222)은 상부 프레임(2230)을 지지하는 지지축 역할을 할 수 있다. 또한, 본 개시의 일 실시예에 따른 메인 프레임(2110)은 상부 프레임(2230) 전체가 전후 방향으로 움직일 수 있으며, 이때 지지축 프레임(2222)은 중심축 역할을 할 수 있다. 이러한, 지지축 프레임(2222)의 일 단은 슬라이드 프레임(2221)에 결합되고, 타 단은 스윙 브라켓(2223)과 결합할 수 있다.
- [0059] 스윙 브라켓(2223)은 상부 프레임(2230)을 지지하면서, 상부 프레임(2230)이 지지축 프레임(2222)을 중심으로 회전할 수 있도록 한다. 스윙 브라켓(2223)의 상면에는 상하부 결합 프레임(2224)이 결합되는데, 상하부 결합 프레임(2224)의 일단과 타단이 움직일 때 스윙 브라켓(2223)은 상하부 결합 프레임(2224)의 중심을 잡아주는 역할을 할 수 있다.
- [0060] 일 예에 따른 스윙 브라켓(2223)의 단면은 삼각형의 형태일 수 있으나, 이에 한정되지 않는다. 일 예에 따른 스윙 브라켓(2223)의 단면이 삼각형의 형태인 경우, 스윙 브라켓(2223)의 제1 꼭지점 부분에 지지축 프레임(2222)이 삽입될 수 있다. 또한, 결합 부재가 스윙 브라켓(2223)의 제1 꼭지점 부분과 지지축 프레임(2222)을 동시에 관통하여, 스윙 브라켓(2223)과 지지축 프레임(2222)이 결합될 수 있으나, 결합 방법은 이에 한정되지 않는다. 이때, 스윙 브라켓(2223)의 제1 꼭지점과 마주하는 제1 밀면 부분(스윙 브라켓(2223)의 상면)은 상하부 결합 프레임(2224)과 결합될 수 있다.
- [0061] 상하부 결합 프레임(2224)은 하부 프레임(2220)과 상부 프레임(2230)을 결합시킬 수 있다. 일 예에 따른 상하부 결합 프레임(2224)의 밀면 일부는 스윙 브라켓(2223)과 결합될 수 있다. 또한, 일 예에 따른 상하부 결합 프레임(2224)의 일단 및 타단은 상부 프레임(2230)과 결합될 수 있다. 보다 구체적으로, 일 예에 따른 상하부 결합 프레임(2224)의 일단 및 타단은 상부 프레임(2230)의 측면 연결 프레임(2234)과 결합될 수 있다. 측면 연결 프레임(2234)의 움직임에 따라 상하부 결합 프레임(2224) 또한 움직일 수 있다.
- [0062] 본 개시의 일 실시예에 따른 하부 프레임(2220)에는 프레임 액츄에이터(2250)가 배치될 수 있다.
- [0063] 프레임 액츄에이터(2250)는 후면 연결 프레임(2236), 하부 프레임(3200), 상부 프레임(3300), 및 다리 마사지부에 구비되는 다리 프레임(미도시) 중 적어도 하나를 이동시키기 위한 구동력을 제공할 수 있다. 본 개시의 일 실시예에 따른 프레임 액츄에이터(3250)는 등각도 액츄에이터(3251), 스윙모션 액츄에이터(3252), 슬라이딩 액츄에이터(미도시), 및 다리각도 액츄에이터(미도시) 중 적어도 하나를 포함할 수 있다.
- [0064] 등각도 액츄에이터(3251)는 등 프레임(200)의 각도를 조절할 수 있다. 일 예에 따른 등각도 액츄에이터(3251)의 일 측은 하부 프레임(3200)에 고정될 수 있으며, 타 측은 후면 연결 프레임(2236)에 고정될 수 있다. 등각도 액츄에이터(3251)는 후면 연결 프레임(2236)을 전후 방향으로 이동시킴으로써, 등 프레임(2232)의 각도를 조절할 수 있다.
- [0065] 스윙모션 액츄에이터(2252)는 상부 프레임(2230)의 각도를 조절할 수 있다. 일 예에 따른 스윙모션 액츄에이터(2252)의 일 측은 상부 프레임(2230)에 고정될 수 있으며, 타 측은 하부 프레임(2220)에 고정될 수 있다. 스윙모션 액츄에이터(2252)는 상부 프레임(2230)을 전후 방향으로 이동시킴으로써, 상부 프레임(2230) 전체의 각도를 조절할 수 있다.
- [0066] 슬라이딩 액츄에이터(미도시)는 바디 마사지부(2100)를 슬라이딩 이동시킬 수 있다. 일 예에 따른 슬라이딩 액츄에이터(미도시)의 일 측은 베이스 프레임(2210)에 고정될 수 있으며, 타 측은 하부 프레임(2220)에 고정될 수 있다. 슬라이딩 액츄에이터(미도시)는 하부 프레임(2220)이 베이스 프레임(2210)을 따라 전방으로 또는 후방으로 슬라이딩 이동할 수 있도록, 하부 프레임(2220)을 전후 방향으로 이동시키며, 이로 인해 바디 마사지부

(2100)가 슬라이딩 이동될 수 있다.

- [0067] 다리각도 액츄에이터(미도시)는 다리 마사지부의 각도를 조절할 수 있다. 일 예에 따른 다리각도 액츄에이터(미도시)의 일 측은 상부 프레임(2230)에 고정될 수 있으며, 타 측은 다리 프레임(미도시)에 고정될 수 있다. 다리각도 액츄에이터(미도시)는 다리 프레임(미도시)을 전후 방향으로 이동시킴으로써, 다리 마사지부의 각도를 조절할 수 있다.
- [0068] 상부 프레임(2230)은 사용자의 몸을 지지하는 뼈대 역할을 할 수 있다. 일 예에 따른 상부 프레임(2230)은 사용자의 엉덩이 부분 및 등 부분을 지지할 수 있다. 이러한 상부 프레임(2230)은 하부 프레임(2220)에 의해 지지될 수 있다. 상부 프레임(2230)에는 마사지 모듈(2170)이 배치되어 사용자의 몸을 마사지할 수 있다.
- [0069] 본 개시의 일 실시예에 따른 상부 프레임(2230)은 엉덩이 프레임(2231), 등 프레임(2232), 변형 방지 프레임(2233), 측면 연결 프레임(2234), 연결 브라켓(2235), 후면 연결 프레임(2236), 및 전면 연결 프레임(2237) 중 적어도 하나를 포함할 수 있다.
- [0070] 엉덩이 프레임(2231)은 사용자의 엉덩이 부분을 지지할 수 있다. 엉덩이 프레임(2231)은 복수개로 이루어질 수 있으며, 하부 프레임(2220) 상의 양 측부에 서로 마주하는 형태로 구비될 수 있다. 일 예에 따른 엉덩이 프레임(2231)은 등 프레임(2232)과 별개의 프레임으로 이루어질 수 있다. 이러한, 엉덩이 프레임(2231)에는 엉덩이 랙 기어가 구비될 수 있다.
- [0071] 엉덩이 랙기어는 마사지 모듈(2170)의 이동을 가이드하기 위한 것으로서, 복수개의 랙기어 돌기와 복수개의 랙기어 홈을 포함할 수 있다. 엉덩이 랙기어는 엉덩이 프레임(2231)의 양 측부에 마주보는 형태로 구비될 수 있고, 마사지 모듈(2170)은 엉덩이 랙기어를 따라 이동할 수 있다. 엉덩이 랙기어는 별도의 부재로서 엉덩이 프레임(2231)에 구비될 수도 있으나, 엉덩이 프레임(2231)의 일부분에 패턴 형태로 형성될 수도 있다.
- [0072] 등 프레임(2232)은 사용자의 등 부분을 지지할 수 있다. 등 프레임(2232)은 엉덩이 프레임(2231)과 인접하게 배치되며, 하부 프레임(2220) 상의 양 측부에 마주보는 형태로 구비될 수 있다. 등 프레임(2232)은 엉덩이 프레임(2231)과의 각도 변경이 허용되기 위해서, 엉덩이 프레임(2231)과 분리되어 별개의 프레임으로 움직일 수 있다.
- [0073] 일 예에 따른 등 프레임(2232)은 다양한 형상으로 구현될 수 있다. 예를 들어, 등 프레임(2232)은 형태에 따라 I프레임, S프레임 등으로 구분될 수 있으며, 이에 한정되지 않는다.
- [0074] I프레임은 등 프레임(2232) 중 적어도 일부가 “I” 자 형태로 구현된 프레임을 의미한다. S프레임은 등 프레임(2232) 중 적어도 일부가 “S” 처럼 굴곡진 형태를 포함하는 프레임을 의미한다. I프레임에 마사지 모듈(2170)이 구비되는 경우, 마사지 모듈(2170)은 I프레임을 따라 일직선으로 이동이 가능하다.
- [0075] 이러한, 등 프레임(2232)에는 등 랙기어가 구비될 수 있다. 등 랙기어는 마사지 모듈(2170)의 이동을 가이드하기 위한 것으로서, 복수개의 랙기어 돌기와 복수개의 랙기어 홈을 포함할 수 있다. 등 랙기어는 등 프레임(2232)의 양 측부에 마주보는 형태로 구비될 수 있고, 마사지 모듈(2170)은 등 랙기어를 따라 이동할 수 있다. 등 랙기어는 별도의 부재로서 등 프레임(2232)에 구비될 수도 있으나, 등 프레임(200)의 일부분에 패턴 형태로 형성될 수도 있다.
- [0076] 본 개시의 일 실시예에 따른 엉덩이 프레임(2231) 및 등 프레임(2232)은 별개의 프레임으로 이루어지며, 각각의 일단이 인접하도록 배치될 수 있다. 본 개시의 일 실시예에 따른 엉덩이 프레임(2231) 또는 등 프레임(2232)의 일단 하부에는 각도 조절 돌기가 구비되고, 각도 조절 돌기가 구비되지 않은 엉덩이 프레임(2231) 또는 등 프레임(2232)의 일단 하부에는 돌기 삽입홈이 마련된 각도 조절 가이드가 구비될 수 있다. 각도 조절 돌기가 각도 조절 가이드의 돌기 삽입홈에 삽입됨으로써, 엉덩이 프레임(2231)과 등 프레임(2232)은 각도가 조절되면서도 서로 일정 간격이상 이격되지 않고 거리를 유지할 수 있다.
- [0077] 본 개시의 일 실시예에 따른 엉덩이 프레임(2231) 및 등 프레임(2232)은 플라스틱 재질 또는 금속 재질로 구현될 수 있으나, 이에 한정되지 않는다. 본 개시의 일 실시예에 따른 엉덩이 프레임(2231)에는 엉덩이 랙기어가 패턴 형태로 형성될 수 있으며, 등 프레임(2232)에는 등 랙기어가 패턴 형태로 형성될 수 있는데, 이 경우에 엉덩이 프레임(2231) 및 등 프레임(2232)은 플라스틱 재질로 이루어질 수 있다.
- [0078] 변형 방지 프레임(2233)은 등 프레임(2232)이 플라스틱 재질로 이루어지는 경우에, 등 프레임(2232)의 형태가 변형되거나 흔들리는 것을 방지하기 위해서, 등 프레임(2232)의 측부에 배치되어 등 프레임(2232)을 지지할 수 있다. 예를 들어, 변형 방지 프레임(2233)은 철, 합금, 강철 등으로 구현될 수 있으나, 이에 한정되지 않고 다

양한 단단한 재질로 구현될 수 있다.

- [0079] 측면 연결 프레임(2234)은 엉덩이 프레임(2231)을 하부 프레임(2220)에 고정시킬 수 있다. 일 예에 따른 측면 연결 프레임(2234)의 일 면은 엉덩이 프레임(2231)과 결합되고, 타 면은 하부 프레임(2220)과 결합될 수 있다. 보다 구체적으로, 일 예에 따른 측면 연결 프레임(2234)은 하부 프레임(2220)의 상하부 결합 프레임(2224)과 결합될 수 있다.
- [0080] 연결 브라켓(2235)은 변형 방지 프레임(2233)과 측면 연결 프레임(2234)을 연결할 수 있다. 일 예에 따른 연결 브라켓(2235)은 삼각형의 얇은 판 형태로 이루어져, 제1 꼭지점 부분이 변형 방지 프레임(2233)과 결합되고, 제2 꼭지점 부분이 측면 연결 프레임(2234)과 결합될 수 있으며, 제3 꼭지점 부분은 후면 연결 프레임(2236)과 결합될 수 있으나, 이에 한정되지 않는다. 이러한, 연결 브라켓(2235)은 하부 프레임(2220)의 양 측부에, 마주하도록 배치되는 제1 연결 브라켓 및 제2 연결 브라켓을 포함할 수 있다.
- [0081] 한편, 연결 브라켓(2235)은 변형 방지 프레임(2233)과 별도로 구비되어 결합될 수도 있지만, 변형 방지 프레임(2233)으로부터 연장되어 일체형으로 이루어질 수도 있다.
- [0082] 후면 연결 프레임(2236)은 등 프레임(2232)과 등각도 액츄에이터(2251)를 연결할 수 있다. 후면 연결 프레임(2236)은 연결 브라켓(2235) 및 변형 방지 프레임(2233)을 통해서 등 프레임(2232)과 연결될 수 있다. 따라서, 후면 연결 프레임(2236)을 이동시키는 경우 등 프레임(2232)의 각도가 조절될 수 있다. 이러한 후면 연결 프레임(2236)은 등각도 액츄에이터(2251)와 연결되며, 등각도 액츄에이터(2251)가 후면 연결 프레임(2236)을 전후 방향으로 이동시킴으로써, 등 프레임(2232)의 각도를 조절할 수 있다. 이러한, 후면 연결 프레임(2236)은 연결 브라켓(2235)의 제3 꼭지점 부분에 결합될 수 있으며, 제1 연결 브라켓과 제2 연결 브라켓 사이에 결합될 수 있다.
- [0083] 전면 연결 프레임(2237)은 상부 프레임(2230)과 스윙모션 액츄에이터(2252)를 연결할 수 있다. 일 예에 따른 전면 연결 프레임(2237)은 상부 프레임(2230)의 측면 연결 프레임(2234)과 결합될 수 있다. 따라서, 전면 연결 프레임(2237)을 이동시키는 경우 상부 프레임(2230) 전체의 각도가 조절될 수 있다.
- [0084] 본 개시의 일 실시예에 따른 상부 프레임(2230)에는 마사지 모듈(2170)이 배치될 수 있다.
- [0085] 마사지 모듈(2170)은 사용자의 머리 부분, 등 부분, 및 엉덩이 부분 중 적어도 한 부분에 역학적 자극을 제공할 수 있다. 마사지 모듈(2170)은 엉덩이 프레임(2231) 및 등 프레임(2232)을 따라 상측으로 또는 하측으로 이동할 수 있다.
- [0086] 한편, 종래의 마사지 장치는 엉덩이 프레임 및 등 프레임이 하나의 프레임으로 구성되어, 엉덩이 프레임과 등 프레임 사이의 각도를 조절할 수 없기 때문에, 사용자가 동일한 자세로 마사지를 받아야 하는 불편함이 있었다. 또한, 종래의 마사지 장치는 엉덩이 프레임과 등 프레임 사이의 각도를 조절한다고 하더라도, 마사지 모듈(2170)이 엉덩이 프레임과 등 프레임 사이를 이동하기 어려운 문제점이 있었다.
- [0087] 본 개시의 일 실시예에 따른 마사지 장치(100)는 엉덩이 프레임(2231)과 등 프레임(2232)을 각각 분리함으로써, 엉덩이 프레임(2231)과 등 프레임(2232) 사이의 각도를 조절할 수 있다. 또한, 본 개시의 일 실시예에 따른 마사지 장치(100)는 마사지 모듈(2170)에 가이드 모듈을 구비함으로써, 엉덩이 프레임(2231)과 상기 등 프레임(2232)의 사이에서 마사지 모듈(2170)이 이탈하는 것을 방지할 수 있다.
- [0088] 엉덩이 랙기어 또는 등 랙기어는 전방-후방 방향의 랙기어 및 상하 방향의 랙기어를 포함할 수 있다. 본 개시에서 전방-후방 방향은 마사지 모듈(2170)로부터 사용자로 향하거나 사용자로부터 마사지 모듈(2170)로 향하는 방향을 의미하며, Z축 방향이라고도 할 수 있다.
- [0089] 마사지 모듈(2170)은 엉덩이 랙기어 또는 등 랙기어와 치합되는 기어를 포함할 수 있다. 보다 구체적으로 마사지 모듈(2170)은 전방-후방 방향의 랙기어 및 상하 방향의 랙기어에 각각 치합되는 기어들을 포함할 수 있다. 바디 마사지 모듈(2170)에 구비된 액츄에이터에 의해 기어가 회전함으로써, 바디 마사지 모듈(2170)은 전방, 후방, 상측 또는 하측으로 이동할 수 있다.
- [0090] 바디 마사지 모듈(2170)이 전방으로 이동할수록, 마사지의 세기가 세질 수 있다. 또한 바디 마사지 모듈(2170)이 후방으로 이동할수록, 마사지의 세기가 약해질 수 있다.
- [0091] 랙기어는 금속 재질 또는 플라스틱 재질로 구현될 수 있다. 예를 들어, 랙기어는 철, 강철, 합금, 강화 플라스틱, 펠라민 수지, 페놀 수지 등으로 구현될 수 있으며, 이에 한정되지 않는다.

- [0092] 도 2 및 도 3 은 상부 프레임(2230)이 폴플랫 프레임인 경우를 나타내었으나 이에 한정되는 것은 아니다. 상부 프레임(2230)은 다양한 형상으로 구현될 수 있다. 예를 들어, 상부 프레임(2230)은 형태에 따라 S프레임, L프레임, S&L프레임, 더블 S&L프레임으로 구분될 수 있으며, 이에 한정되지 않는다.
- [0093] S프레임은 상부 프레임(2230) 중 적어도 일부가 “S” 처럼 굴곡진 형태를 포함하는 프레임을 의미한다. L프레임은 상부 프레임(2230)중 적어도 일부가 “L” 처럼 굽어진 형태를 포함하는 프레임을 의미하고, S&L프레임은 “S” 처럼 굴곡진 형태와 “L” 처럼 굽어진 형태를 모두 포함하는 프레임을 의미하며, 더블 S&L프레임은 “L” 처럼 굽어진 형태와 두 개의 부분의 “S” 처럼 굴곡진 형태를 포함하는 프레임을 의미한다.
- [0094] 도 4는 본 개시의 일 실시예에 따른 마사지 장치를 나타낸 도면이다.
- [0095] 마사지 장치(100)는 제어부(300), 센서부(310), 통신부(320) 메모리(330), 오디오 출력부(340) 및 입력부(2180) 중 적어도 하나를 포함할 수 있다. 제어부(300)는 적어도 하나의 프로세서 및 메모리를 포함할 수 있다. 적어도 하나의 프로세서는 메모리에 저장된 명령어들을 수행할 수 있다.
- [0096] 제어부(300)는 마사지 장치(100)의 동작을 제어할 수 있다. 제어부(300)는 하나의 프로세서를 포함할 수 있고, 복수의 프로세서를 포함할 수 있다. 제어부(300)가 복수의 프로세서를 포함하는 경우, 복수의 프로세서 중 적어도 일부는 물리적으로 이격된 거리에 위치할 수 있다. 또한, 마사지 장치(100)는 이에 한정되지 않고 다양한 방식으로 구현될 수 있다.
- [0097] 본 개시의 일 실시예에 따르면, 제어부(300)는 마사지 장치(100)의 동작을 제어할 수 있다. 예를 들어, 마사지 장치(100)는 복수의 액츄에이터를 포함할 수 있고, 마사지 장치(100)는 복수의 액츄에이터의 동작을 제어함으로써, 마사지 장치(100)의 동작을 제어할 수 있다. 예를 들어, 마사지 장치(100)는 팔걸이 프레임 받침부를 이동시키는 구동부, 마사지 모듈(2170) 이동 액츄에이터, 마사지 모듈에 포함된 적어도 하나의 액츄에이터, 등 각도 액츄에이터, 다리 각도 액츄에이터, 발마사지 액츄에이터, 다리 길이 조절 액츄에이터 및 슬라이딩 액츄에이터 중 적어도 하나를 포함할 수 있고, 제어부(300)는 이들을 제어함으로써 마사지 장치(100)의 동작을 제어할 수 있다.
- [0098] 마사지 모듈 이동 액츄에이터는 마사지 모듈(2170)의 상하 이동을 가능하게 하는 액츄에이터로서, 마사지 모듈(2170) 이동 액츄에이터의 동작에 의해 마사지 모듈(2170)은 랙기어를 따라 움직일 수 있다.
- [0099] 등 각도 액츄에이터는 마사지 장치(100)에서 사용자의 등이 맞는 부분의 각도를 조정하는 액츄에이터로서, 등 각도 액츄에이터의 동작에 의해 마사지 장치(100)의 등각도는 조정될 수 있다.
- [0100] 다리 각도 액츄에이터는 마사지 장치(100)의 다리 마사지부(2300)의 각도를 조정하는 액츄에이터로서, 다리 각도 액츄에이터의 동작에 의해 다리 마사지부(2300)와 바디 마사지부(2100)사이의 각도는 조정될 수 있다.
- [0101] 발마사지 액츄에이터는 다리 마사지부(2300)에 포함된 발마사지 모듈을 동작시키는 액츄에이터를 나타낸다. 발마사지 액츄에이터를 활용하여 마사지 장치(100)는 사용자에게 발마사지를 제공할 수 있다.
- [0102] 마사지 모듈(2170)에는 적어도 하나의 액츄에이터가 포함될 수 있고, 제어부(300)는 적어도 하나의 액츄에이터를 동작시킴으로써 다양한 마사지 동작을 제공할 수 있다. 예를 들어, 제어부(300)는 마사지 모듈(2170)에 포함된 적어도 하나의 액츄에이터를 동작시킴으로써, 두드림 마사지, 주무름 마사지 등을 제공할 수 있으며, 이에 한정되지 않고 다양한 마사지 동작을 제공할 수 있다.
- [0103] 다리 길이 조절 액츄에이터는 다리 마사지부(2300)의 길이를 조정하는 액츄에이터를 나타낸다. 예를 들어, 제어부(300)는 다리 길이 조절 액츄에이터를 활용하여 다리 마사지부(2300)의 길이를 사용자에게 맞게 조정할 수 있고, 그 결과 사용자는 체형에 맞는 마사지를 제공받을 수 있다.
- [0104] 슬라이딩 액츄에이터는 마사지 장치(100)의 슬라이딩 동작을 가능하게 한다. 예를 들어, 슬라이딩 액츄에이터의 동작에 의해 수평 베이스 상부 프레임은 전방으로 또는 후방으로 이동할 수 있고, 그 결과 수평 베이스 상부 프레임과 연결된 어퍼 프레임도 전방 또는 후방으로 이동할 수 있다.
- [0105] 메모리(330)는 제어부(300)에 포함되거나 제어부(300)의 외부에 있을 수 있다. 메모리(330)는 마사지 장치(100)와 관련된 다양한 정보들을 저장할 수 있다. 예를 들어, 메모리(330)는 마사지 제어 정보를 포함할 수 있고, 개인인증 정보를 포함할 수 있으며, 이에 한정되지 않는다.
- [0106] 메모리(330)는 임의의 데이터를 지속적으로 저장할 수 있는 비-휘발성(non-volatile) 저장 매체를 통해 구현될 수 있다. 예를 들어, 메모리(330)는 디스크, 광학(optical) 디스크 및 광자기(magneto-optical) 저장 디바이스

뿐만 아니라 플래시 메모리 및/또는 배터리-백업 메모리에 기초한 저장 디바이스를 포함할 수 있으며, 이에 한정되지 않는다.

- [0107] 메모리(330)는 동적 램(DRAM, dynamic random access memory), 정적 램(SRAM, static random access memory) 등의 랜덤 액세스 메모리(RAM)와 같은, 프로세서가 직접 접근하는 주된 저장 장치로서 전원이 꺼지면 저장된 정보가 순간적으로 지워지는 휘발성(volatile) 저장 장치를 의미할 수 있지만, 이들로 한정되는 것은 아니다. 이러한 메모리(330)는 제어부(300)에 의하여 동작 될 수 있다.
- [0108] 마사지 장치(100)는 센서부(310)를 포함할 수 있다. 센서부(310)는 적어도 하나의 센서를 이용하여 다양한 정보를 획득할 수 있다. 센서부(310)는 압력, 전위 및 광학 등의 측정수단을 이용하는 센서로 구비될 수 있다. 예를 들어, 센서는 압력 센서, 적외선 센서, LED센서, 터치센서 등을 포함할 수 있으며, 이에 한정되지 않는다.
- [0109] 또한, 센서부(310)는 생체 정보 획득 센서를 포함할 수 있다. 생체 정보 획득 센서는 지문 정보, 얼굴 정보, 음성 정보, 홍채 정보, 몸무게 정보, 심전도 정보(electrocardiogram), 체성분 정보 등을 획득할 수 있으며, 이에 한정되지 않고 다양한 생체 정보를 포함할 수 있다.
- [0110] 본 개시의 다른 실시예에 따르면, 마사지 장치(100)는 센서들을 통해 사용자와의 접촉 면적 및/또는 접촉 위치를 감지할 수 있다. 또한, 마사지 장치(100)는 센서들을 통해 획득한 정보에 기초하여 맞춤형 안마를 제공할 수 있다. 또한 마사지 장치(100)는 통신부를 포함할 수 있다. 마사지 장치(100)의 통신부는 외부의 장치로 신호를 수신할 수 있다. 제어부(300)는 수신된 신호를 처리하여 결과 신호를 획득할 수 있다. 통신부는 결과 신호를 외부 디바이스로 출력할 수 있다.
- [0111] 통신부(320)는 임의의 형태의 네트워크를 통하여 마사지 장치(100) 내부의 모듈, 외부 마사지 장치 및/또는 사용자 단말기와 통신을 수행할 수 있다. 통신부는 네트워크 접속을 위한 유/무선 접속 모듈을 포함할 수 있다. 무선 접속 기술로는, 예를 들어, WLAN(Wireless LAN)(Wi-Fi), Wibro(Wireless broadband), Wimax(World Interoperability for Microwave Access), HSDPA(High Speed Downlink PacketAccess) 등이 이용될 수 있다. 유선 접속 기술로는 예를 들어, XDSL(Digital Subscriber Line), FTTH(Fibers to the home), PLC(Power Line Communication) 등이 이용될 수 있다. 또한, 네트워크 연결부는 근거리 통신 모듈을 포함하여, 근거리에 위치하는 임의의 장치/단말과 데이터를 송수신할 수 있다. 예를 들어, 근거리 통신(short range communication) 기술로 블루투스(Bluetooth), RFID(Radio Frequency Identification), 적외선 통신(IrDA, infrared Data Association), UWB(Ultra-Wideband), ZigBee 등이 이용될 수 있으며, 이에 한정되지 않는다.
- [0112] 또한 마사지 장치(100)는 입력부(350) 또는 출력부를 더 포함할 수 있다. 마사지 장치(100)는 입력부(350)를 이용하여 사용자로부터 입력을 수신할 수 있다. 또한 마사지 장치(100)는 출력부로 제어부(300)의 처리 결과를 출력할 수 있다.
- [0113] 구체적으로, 입력부(350)는 사용자로부터 마사지 장치(100)의 동작 제어와 관련된 명령을 수신할 수 있고, 입력부(350)는 다양한 형태로 구현될 수 있다. 예를 들어, 입력부(350)는 바디 마사지부(2100)에 구비될 수 있고, 다리 마사지부(2300)에 구비될 수 있으며, 이에 한정되지 않는다. 또한 입력부(350)는 도 1의 사용자 입력부(2180), 마사지 장치 제어 디바이스(2200) 또는 도 4에서 설명할 다양한 외부 장치를 포함할 수 있다.
- [0114] 마사지 장치(100)는 입력부(350)를 통해 사용자로부터 다양한 명령을 획득할 수 있다. 예를 들어, 마사지 장치(100)는 안마 모듈의 선택, 안마 타입의 선택, 안마 강도의 선택, 마사지 시간의 선택, 안마 부위의 선택, 바디 마사지부(2100)의 위치와 동작에 대한 선택, 마사지 장치(100)의 전원의 On-Off에 대한 선택, 온열 기능의 동작 여부에 대한 선택, 음원 재생과 관련된 선택 등에 대한 임의의 명령을 수신할 수 있으며, 이에 한정되지 않는다.
- [0115] 마사지 장치(100)는 마사지 모드를 선택할 수 있는 인터페이스를 제공할 수 있다. 예를 들어, 입력부(350) 또는 출력부는 마사지 장치 제어 디바이스(2200)를 포함할 수 있다. 마사지 장치 제어 디바이스(2200)를 통해 신체 개선에 관련된 다양한 모드의 메디컬 마사지 리스트가 나열될 수 있다.
- [0116] 메디컬 마사지 모드는 집중력 모드, 명상 모드, 회복 모드, 스트레칭 모드, 수면 모드, 활력 모드, 골프 모드, 힙업 모드, 수험생 모드, 무중력 모드 및 성장 모드 중 적어도 하나를 포함할 수 있다.
- [0117] 본 개시의 다른 실시예에 따르면, 입력부(350)는 사전 설정된 사용자 설정 기능 또는 자체적으로 사전 설정된 기능 등에 따라서, 핫 키(hot key) 형태의 버튼들 및/또는 방향 선택, 취소, 입력을 실행하기 위한 선택 버튼 등을 구비할 수 있다.

- [0118] 입력부(350)는 키 패드, 돔 스위치, 터치 패드(정압/정전), 조그 휠, 조그 스위치 등으로 구현될 수 있으며, 이에 한정되지 않는다. 또한, 입력부(350)는 음성 인식 기술에 기초하여, 사용자의 발화를 통하여 명령을 획득할 수 있다.
- [0119] 본 개시의 일 실시예에 따르면, 출력부는 마사지 장치(100)의 동작 상황 또는 사용자의 현재 상태 등을 표시하기 위한 디스플레이를 포함할 수 있다. 이 경우, 디스플레이는 액정 디스플레이(liquid crystal display, LCD), 박막 트랜지스터 액정 디스플레이(thin film transistor-liquid crystal display, TFT LCD), 유기 발광 다이오드(organic light-emitting diode, OLED), 플렉시블 디스플레이(flexible display), 3차원 디스플레이(3D display) 중에서 적어도 하나를 포함할 수 있으며, 이에 한정되지 않는다.
- [0120] 출력부는 오디오 출력부(340)를 포함할 수 있다. 오디오 출력부(340)는 사용자에게 임의의 형태의 오디오 출력을 제공할 수 있다. 예를 들어, 오디오 출력부(340)는 마사지 장치(100)에서 제공되는 안마 패턴에 최적화된 음원 및/또는 바이노럴 비트를 사용자에게 출력함으로써, 사용자에게 뇌 자극을 제공할 수 있다. 오디오 출력부(340)는 네트워크(미도시)를 통해 수신되거나 내부/외부 저장 매체(미도시)에 저장된 음향 신호를 출력할 수 있다. 예를 들어, 오디오 출력부(340)는 사용자 단말기와 네트워크 연결(예를 들어, 블루투스 연결 등)을 통하여 사용자 단말기의 제어에 따른 음원을 출력할 수 있다. 또한, 오디오 출력부(340)는 마사지 장치(100)의 동작과 관련하여 발생하는 임의의 형태의 음향 신호를 출력할 수 있다.
- [0121] 본 발명의 당업자라면 본 발명이 기타 프로그램 모듈들과 결합되어 및/또는 하드웨어와 소프트웨어의 조합으로써 구현될 수 있다는 것을 잘 알 것이다. 예를 들어, 본 발명은 컴퓨터-판독가능 매체에 의해 구현될 수 있다.
- [0122] 컴퓨터에 의해 액세스 가능한 매체는 그 어떤 것이든지 컴퓨터 판독가능 매체가 될 수 있고, 이러한 컴퓨터 판독가능 매체는 휘발성 및 비휘발성 매체, 일시적(transitory) 및 비일시적(non-transitory) 매체, 이동식 및 비-이동식 매체를 포함한다. 제한이 아닌 예로서, 컴퓨터 판독가능 매체는 컴퓨터 판독 가능 저장 매체 및 컴퓨터 판독가능 전송 매체를 포함할 수 있다.
- [0123] 컴퓨터 판독 가능 저장 매체는 컴퓨터 판독가능 명령어, 데이터 구조, 프로그램 모듈 또는 기타 데이터와 같은 정보를 저장하는 임의의 방법 또는 기술로 구현되는 휘발성 및 비휘발성 매체, 일시적 및 비-일시적 매체, 이동식 및 비이동식 매체를 포함한다. 컴퓨터 판독가능 저장 매체는 RAM, ROM, EEPROM, 플래시 메모리 또는 기타 메모리 기술, CD-ROM, DVD(digital video disk) 또는 기타 광 디스크 저장 장치, 자기 카세트, 자기 테이프, 자기 디스크 저장 장치 또는 기타 자기 저장 장치, 또는 컴퓨터에 의해 액세스될 수 있고 원하는 정보를 저장하는데 사용될 수 있는 임의의 기타 매체를 포함하지만, 이에 한정되지 않는다.
- [0124] 도 5는 본 개시의 일 실시예에 따라 마사지 장치(100)와 통신할 수 있는 외부의 장치를 나타낸 도면이다.
- [0125] 마사지 장치(100)는 외부의 장치와 유선 또는 무선으로 통신하여, 다양한 데이터를 송수신할 수 있다.
- [0126] 외부의 장치는 AI 스피커, 태블릿 또는 스마트폰과 같은 휴대용 전자기기(410)를 포함할 수 있다. 휴대용 전자기기(410)는 마사지 장치(100) 전용이거나, 범용 휴대용 전자기기 일 수 있다. 또한 외부의 장치는 스마트워치 또는 스마트밴드와 같은 웨어러블 디바이스(420)를 포함할 수 있다. 외부의 장치는 사용자가 현재 사용하고 있는 마사지 장치(100)가 아닌 다른 마사지 장치(430)를 포함할 수 있다. 외부의 장치는 병원 서버(440)를 포함할 수 있다. 외부의 장치는 개인건강기록(PHR) 서버를 포함할 수 있다. 또한 외부의 장치는 클라우드 서버(450)를 포함할 수 있다. 외부의 장치는 전자 체중계, 혈당 측정계 또는 혈압 측정계와 같은 의료 측정 장치를 포함할 수 있다.
- [0127] 본 개시에서는 외부 장치의 일부 예시에 대해서 기재하였으나, 마사지 장치(100)와 유무선으로 통신하고, 정보를 서로 주고받을 수 있는 기기들은 모두 외부 장치에 포함될 수 있는 것으로 이해되어야 한다.
- [0128] 도 6은 본 개시의 일 실시예에 따른 마사지 장치를 나타낸 도면이다.
- [0129] 본 개시에 따른 마사지 장치(100)는 마사지 장치 본체(610)와 사이드 커버(620)를 포함할 수 있다. 도 6의 왼쪽 그림을 참조하면 마사지 장치(100)는 사용자가 앉은 자세일 때 사용자의 다리 팔 몸통 등에 마사지를 제공할 수 있다. 또한 도 6의 오른쪽 그림을 참조하면 마사지 장치(100)는 등 프레임(2232)을 뒤로 젖힐 수 있다. 등 프레임(2232)이 뒤로 젖혀진 경우, 사용자는 누운 상태가 될 수 있다. 이 때, 팔 마사지부를 포함하는 사이드 커버(620)는 마사지 장치(100)에 대하여 뒤쪽 아래로 이동할 수 있다. 사이드 커버(620)가 뒤쪽 아래로 이동하므로, 사용자가 눕더라도 마사지 장치(100)는 사용자의 팔에 마사지를 제공할 수 있다. 또한, 사용자는 불편함 없이 마사지를 제공받을 수 있다.

- [0130] 도 7은 본 개시의 일 실시예에 따른 마사지 장치를 나타낸 도면이다.
- [0131] 마사지 장치(100)는 마사지 장치 본체(610) 및 사이드 커버(620)로 분리될 수 있다. 이와 같이 마사지 장치(100)가 분리되므로, 매장에서 사용자에게 배송이 쉬워질 수 있다. 또한 마사지 장치(100)가 조립된 채로는 지나가지 못하는 문이 있더라도, 마사지 장치 본체(610) 및 사이드 커버(620)로 나누어진 경우에는 지나갈 수 있다.
- [0132] 사이드 커버(620)는 상부 커버(710) 및 하부 커버(720)를 포함할 수 있다. 상부 커버(710)에는 팔 마사지부(715)가 포함될 수 있다. 상부 커버(710)는 하부 커버(720)의 경사면(730)을 따라, 뒤쪽 아래로 이동하거나, 앞쪽 위로 이동할 수 있다. 즉 경사면(730)은 상부 커버(710) 및 하부 커버(720)를 구분하는 경계면일 수 있다.
- [0133] 도 8은 본 개시의 일 실시예에 따른 사이드 커버를 나타낸 도면이다.
- [0134] 도 8은 설명의 편의를 위하여 사이드 커버(620)의 일부 하우징을 제거한 상태를 나타낸다.
- [0135] 마사지 장치(100)는 프레임 연결부(810)를 포함할 수 있다. 프레임 연결부(810)는 메인 프레임(2110)에 포함된 영덩이 프레임(2231) 및 메인 프레임(2110)에 포함된 등 프레임(2232)을 연결할 수 있다. 프레임 연결부(810)는 등 프레임(2232)의 움직임에 기초하여 프레임 회전축(815)을 중심으로 회전할 수 있다. 여기서 등 프레임(2232)의 움직임은 등 프레임(2232)이 뒤로 눕혀지거나, 앞으로 일어서는 움직임을 의미한다.
- [0136] 프레임 회전축(815)은 영덩이 프레임(2231)에 연결되어 있을 수 있다. 프레임 연결부(810)의 일단은 등 프레임(2232)에 연결될 수 있다.
- [0137] 마사지 장치(100)는 구동축(820)을 포함할 수 있다. 구동축(820)은 프레임 연결부(810)를 관통할 수 있다. 보다 구체적으로 구동축(820)은 프레임 연결부(810)의 타단을 관통할 수 있다. 구동축(820)은 등 프레임(2232)의 움직임에 기초하여 원호 또는 타원호 모양의 구동축 슬롯(825)을 따라 움직일 수 있다. 구동축(820)은 원통형 막대기일 수 있다.
- [0138] 마사지 장치(100)는 제 3 링크(830)를 포함할 수 있다. 제 3 링크(830)의 일단은 구동축(820)의 일단과 결합될 수 있다. 제 3 링크(830)는 구동축(820)의 움직임을 전달하기 위한 구성일 수 있다.
- [0139] 마사지 장치(100)는 제 2 링크(840)를 포함할 수 있다. 제 3 링크(830)의 타단은 제 2 링크(840)의 일단에 연결될 수 있다. 제 2 링크(840)는 제 3 링크(830)의 움직임에 기초하여 링크 회전축(845)을 중심으로 회전할 수 있다. 링크 회전축(845)으로부터 제 2 링크(840)의 일단까지의 길이(이하, 제 1 길이)는 링크 회전축(845)으로부터 제 2 링크(840)의 타단까지의 길이(이하, 제 2 길이)보다 짧을 수 있다. 여기서 제 2 링크(840)의 일단은 제 3 링크(830)와 연결되는 부분이며, 제 2 링크(840)의 타단은 제 1 링크(850)와 연결되는 부분이다. 이와 같이 제 1 길이가 제 2 길이보다 짧으므로, 제 3 링크(830)의 움직임에 의하여 제 2 링크(840)의 일단이 조금 움직이더라도, 상대적으로 제 2 링크(840)의 타단은 많이 움직일 수 있다. 또한, 구동축(820)이 구동축 슬롯(825)을 따라 조금 움직이더라도 상대적으로 팔 마사지부 프레임 홀더(860), 팔 마사지부 프레임(880) 또는 상부 커버(710)는 많이 움직일 수 있다. 제 2 링크(840)의 움직임에 대해서는 이하에서 보다 자세히 설명한다.
- [0140] 마사지 장치(100)는 제 1 링크(850)를 포함할 수 있다. 제 2 링크(840)의 타단은 제 1 링크(850)의 일단에 연결될 수 있다. 제 1 링크(850)는 제 2 링크(840)의 움직임을 팔 마사지부 프레임 홀더(860)에 전달할 수 있다.
- [0141] 마사지 장치(100)는 팔 마사지부 프레임 홀더(860)를 포함할 수 있다. 제 1 링크(85)의 타단은 팔 마사지부 프레임 홀더(860)에 연결될 수 있다. 팔 마사지부 프레임 홀더(860)는 돌기를 포함할 수 있다. 팔 마사지부 프레임 홀더(860)의 돌기는 슬라이딩 레일(870)의 레일홈에 삽입될 수 있다. 제 1 링크(850)의 움직임에 기초하여 팔 마사지부 프레임 홀더(860)는 슬라이딩 레일(870)을 따라 움직일 수 있다.
- [0142] 이미 설명한 바와 같이 사이드 커버(620)는 하부 커버(720) 및 상부 커버(710)를 포함할 수 있다. 하부 커버(720)는 뒤쪽(890)으로 갈수록 하강하는 경사면(865)을 가질 수 있다. 도8의 경사면(865)는 도 7의 경사면(730)과 동일할 수 있다. 하부 커버(720)는 메인 프레임(2110)에 고정되어 움직이지 않을 수 있다. 슬라이딩 레일(870)은 하부 커버(720)의 경사면(865)에 평행하게 배치될 수 있다.
- [0143] 마사지 장치(100)는 팔 마사지부 프레임(880)을 포함할 수 있다. 팔 마사지부 프레임 홀더(860)는 팔 마사지부 프레임(880)에 연결될 수 있다. 팔 마사지부 프레임(880)은 상부 커버(710)에 포함될 수 있다. 팔 마사지부 프레임(880)은 팔 마사지부 프레임 홀더(860)와 함께, 슬라이딩 레일(870)에 평행하게 이동할 수 있다.
- [0144] 사이드 커버(620)는 제 1 링크(850), 제 2 링크(840), 제 3 링크(830), 팔 마사지부 프레임 홀더(860), 구동축

슬롯(825), 팔 마사지부 체결홈, 및 슬라이딩 레일(870)을 포함할 수 있다. 또한, 사이드 커버(620)에 포함된 하부 커버(720)가 제 1 링크(850), 제 2 링크(840), 제 3 링크(830), 구동축 슬롯(825), 팔 마사지부 체결홈, 및 슬라이딩 레일(870)을 포함할 수 있다. 또한 사이드 커버(620)에 포함된 상부 커버(710)가 팔 마사지부 프레임 홀더(860) 및 팔 마사지부 프레임(880)을 포함할 수 있다. 팔 마사지부 프레임(880)은 팔 마사지부의 골격을 이루는 프레임일 수 있다. 상부 커버(710)는 팔 마사지부를 포함할 수 있다. 팔 마사지부에는 복수의 에어셀이 포함되고, 복수의 에어셀은 사용자에게 압력을 가하여 마사지를 제공할 수 있다.

- [0145] 도 9는 본 개시의 일 실시예에 따른 사이드 커버를 나타낸 도면이다.
- [0146] 이미 설명한 바와 같이 사이드 커버(620)는 마사지 장치(100)로부터 분리가능할 수 있다. 사이드 커버(620)가 마사지 장치(100)로부터 분리된다는 것은 사이드 커버(620)가 마사지 장치(100)의 메인 프레임(2110)과 분리된다는 것을 의미한다. 사이드 커버(620)가 마사지 장치(100)로부터 분리되는 경우, 마사지 장치(100)를 부품별로 이동시킬 수 있으므로, 좁은 통로를 지나가기에 용이할 수 있다.
- [0147] 도 9에서는 분리된 사이드 커버(620)를 마사지 장치 본체(610)에 결합하는 방법을 나타낸다. 마사지 장치 본체(610)는 메인 프레임(2110)을 포함할 수 있다. 메인 프레임(2110)은 마사지 장치 본체(610)의 골격을 이루는 구성이므로, 사이드 커버(620)는 메인 프레임(2110)의 구성에 결합됨으로써, 마사지 장치 본체(610)에 결합될 수 있다. 이하에서는 마사지 장치 본체(610)와 사이드 커버(620)가 결합되는 방법을 설명한다.
- [0148] 메인 프레임(2110)에 포함된 메인 프레임 돌출부(910)는 사이드 커버(620)에 포함된 팔 마사지부 체결홈(920)에 삽입될 수 있다. 팔 마사지부 체결홈(920)은 사이드 커버(620)의 하부 커버(720)에 포함될 수 있다. 메인 프레임 돌출부(910)가 팔 마사지부 체결홈(920)에 결합되므로 사이드 커버(620)에 포함된 하부 커버(720)는 메인 프레임에 고정될 수 있다. 즉 하부 커버(720)는 움직이지 않을 수 있다. 메인 프레임 돌출부(910) 및 팔 마사지부 체결홈(920)을 관통하는 결합 부품에 의하여, 메인 프레임 돌출부(910) 및 팔 마사지부 체결홈(920)은 체결될 수 있다. 구동축(820)은 사이드 커버(620)에 포함된 구동축 슬롯(825)에 삽입될 수 있다. 위에서 설명한 바와 같이 사이드 커버(620)는 마사지 장치(100)에 결합될 수 있다. 사이드 커버(620)가 마사지 장치 본체(610)에 체결되는 과정에 대해서는 도 10과 함께 설명한다.
- [0149] 도 10은 본 개시의 일 실시예에 따라 사이드 커버가 마사지 장치의 본체에 결합되는 과정을 설명한 도면이다.
- [0150] 도 10은 설명의 편의를 위하여 사이드 커버(620)의 하우징 중 일부를 제거한 도면이다. 조립자는 사이드 커버(620)를 마사지 장치(100) 본체에 결합하기 위하여 사이드 커버(620)의 하우징을 제거할 수 있다. 도 10은 마사지 장치(100)의 오른쪽에서 바라본 도면일 수 있다. 도 9에서 설명한 바와 같이 구동축(820)은 사이드 커버(620)에 포함된 구동축 슬롯(825)에 삽입될 수 있다.
- [0151] 도 10의 그림(1010)을 참조하면, 삽입된 구동축(820)은 사이드 커버(620)의 구동축 슬롯(825)을 통과하여 돌출될 수 있다. 구동축 슬롯(825)은 지면 방향(1036)이 블록한 원호모양일 수 있다. 지면 방향은 아래 방향을 의미할 수 있다.
- [0152] 도 10의 그림(1020)을 참조하면, 마사지 장치(100)는 구동축(820) 및 제 3 링크(830)를 연결하는 구동축 플런지(1025)를 더 포함할 수 있다. 구동축(820)은 구동축 플런지(1025)의 홈에 삽입될 수 있다. 구동축(820)은 구동축 플런지(1025) 내에서 회전할 수 있다.
- [0153] 도 10의 그림(1030)을 참조하면, 구동축 플런지(1025)는 제 3 링크(830)에 체결될 수 있다. 즉, 구동축 플런지(1025)는 제 3 링크(830)에 고정될 수 있다. 구동축 플런지(1025)는 제 3 링크(830)에 체결되어, 구동축(820)으로부터 이탈되지 않을 수 있다. 구동축 플런지(1025)는 제 3 링크(830)에 체결되어, 구동축(820)의 길이 방향(1035)으로 이동되지 못할 수 있다. 여기서 길이 방향(1035)은 사용자가 마사지 장치(100)에 앉았을 때 좌우 방향을 의미할 수 있다. 또한 길이 방향(1035)은 지면 방향(1036) 및 뒤쪽 방향(1037)과 거의 수직일 수 있다.
- [0154] 또한 도 10의 그림들(1010 내지 1030)은 팔 마사지부 체결홈(920)을 도시한다. 도 10의 팔 마사지부 체결홈(920)은 도 9의 팔 마사지부 체결홈(920)의 반대편을 도시한다. 도 10의 팔 마사지부 체결홈(920)의 홈(925)에 나사와 같은 결합 부품을 삽입하여, 사이드 커버(620)의 팔 마사지부 체결홈(920)은 메인 프레임 돌출부(910)와 결합될 수 있다. 위와 같은 과정에 의하여, 사이드 커버(620)는 마사지 장치 본체(610)와 결합될 수 있다. 사이드 커버(620)의 조립을 마친 후, 사용자는 사이드 커버(620)의 하우징을 사이드 커버(620)에 다시 결합하여, 마사지 장치(100)의 조립이 완성될 수 있다. 또한 하우징에 의하여 사이드 커버(620)에 포함된 제 1 링크(850) 내지 제 3 링크(830)가 사용자에게 보이지 않을 수 있다.

- [0155] 도 11은 본 개시의 일 실시예에 따른 마사지 장치의 동작을 나타낸다. 도 12는 본 개시의 일 실시예에 따른 마사지 장치의 동작을 나타낸다. 도 13은 본 개시의 일 실시예에 따른 마사지 장치의 동작을 나타낸다.
- [0156] 도 11, 도 12, 및 도 13은 설명의 편의를 위하여 사이드 커버(620)의 하우징 중 일부를 제거한 도면이다. 도 12는 도 11를 다른 각도에서 도시한 도면을 도시한다. 도 13은 등 프레임(2232)의 각도에 따른 마사지 장치(100)를 나타낸 도면이다. 이하에서는 도 11, 도 12, 및 도 13과 함께 마사지 장치(100)의 동작을 설명한다.
- [0157] 도 11의 그림(1110)은 도 12의 그림(1210) 및 도 13의 그림(1310)에 대응된다. 도 11의 그림(1110), 도 12의 그림(1210), 및 도 13의 그림(1310)을 참조하면, 등 프레임(2232)이 뒤쪽(1112)으로 눕혀지지 않은 상태이다. 구동축(820), 제 1 링크(850), 제 2 링크(840), 제 3 링크(830), 및 팔 마사지부 프레임 홀더(860)의 위치는 도 11의 그림(1110)과 같을 수 있다.
- [0158] 도 11의 그림(1120)은 도 13의 그림(1320)에 대응된다. 도 11의 그림(1120)을 참조하면, 등 프레임(2232)이 점점 뒤쪽(1112)으로 눕혀지기 시작한다. 등 프레임(2232)이 뒤쪽(1112)으로 눕혀지는 경우, 프레임 연결부(810)는 프레임 회전축(815)을 기준으로 회전할 수 있다. 그림(1120)을 기준으로, 프레임 연결부(810)는 프레임 회전축(815)을 중심으로 시계방향으로 회전할 수 있다.
- [0159] 등 프레임(2232)이 뒤쪽(1112)으로 눕혀지는 경우, 프레임 연결부(810)의 타단을 관통하는 구동축(820)은 구동축 슬롯(825)을 따라 앞쪽으로 이동할 수 있다. 즉, 구동축(820)은 프레임 연결부(810)의 프레임 회전축(815)을 중심으로 원호 모양의 구동축 슬롯(825)을 따라 회전 가능할 수 있다. 구동축(820)에 연결된 제 3 링크(830)는 제 2 링크(840)의 일단을 앞쪽으로 이동시킬 수 있다. 이에 따라 제 2 링크(840)가 링크 회전축(845)을 중심으로 회전될 수 있다. 도 11의 그림(1120)을 기준으로, 제 2 링크(840)는 링크 회전축(845)을 중심으로 시계방향으로 회전할 수 있다.
- [0160] 제 2 링크(840)의 회전에 의하여 제 2 링크의 타단은 뒤쪽(1112)으로 이동할 수 있다. 또한 제 2 링크(840)의 타단에 연결된 제 1 링크(850)는 팔 마사지부 프레임 홀더(860)와 함께 슬라이딩 레일(870)을 따라 뒤쪽(1112)으로 이동할 수 있다.
- [0161] 이미 설명한 바와 같이 사이드 커버(620)는 하부 커버(720) 및 상부 커버(710)를 포함하고, 하부 커버(720)는 뒤로 갈수록 하강하는 경사면을 가질 수 있다. 경사면은 지면에 대하여 약 15도 내지 35도 기울어져 있을 수 있다. 하부 커버(720)는 메인 프레임(2110)에 고정되어 움직이지 않고, 슬라이딩 레일(870)은 하부 커버(720)의 경사면에 평행하게 배치될 수 있다. 따라서 팔 마사지부 프레임 홀더(860)가 슬라이딩 레일(870)을 따라 뒤쪽(1112)으로 이동한다는 것은 뒤쪽 아래(1111) 방향으로 이동한다는 것을 의미할 수 있다.
- [0162] 링크 회전축(845)으로부터 제 2 링크(840)의 일단까지의 길이(이하, 제 1 길이)는 링크 회전축(845)으로부터 제 2 링크(840)의 타단까지의 길이(이하, 제 2 길이)보다 짧을 수 있다. 여기서 제 2 링크(840)의 일단은 제 3 링크(830)와 연결되는 부분이며, 제 2 링크(840)의 타단은 제 1 링크(850)와 연결되는 부분이다. 이와 같이 제 1 길이가 제 2 길이보다 짧으므로, 제 3 링크(830)의 움직임에 의하여 제 2 링크(840)의 일단이 조금 움직이더라도, 상대적으로 팔 마사지부 프레임 홀더(860), 팔 마사지부 프레임(880) 또는 상부 커버(710)는 많이 움직일 수 있다.
- [0163] 도 11의 그림(1130)은 도 12의 그림(1220) 및 도 13의 그림(1330)에 대응된다. 도 11의 그림(1130), 도 12의 그림(1220), 및 도 13의 그림(1330)을 참조하면, 등 프레임(2232)이 완전히 뒤쪽(1112)으로 눕혀질 수 있다. 등 프레임(2232)이 뒤쪽(1112)으로 눕혀진 경우, 프레임 연결부(810)는 프레임 회전축(815)을 기준으로 더 회전할 수 있다. 그림(1120)을 기준으로, 프레임 연결부(810)는 프레임 회전축(815)을 중심으로 시계방향으로 회전할 수 있다.
- [0164] 등 프레임(2232)이 뒤쪽(1112)으로 눕혀진 경우, 프레임 연결부(810)의 타단을 관통하는 구동축(820)은 구동축 슬롯(825)을 따라 앞쪽으로 이동할 수 있다. 구동축(820)에 연결된 제 3 링크(830)는 제 2 링크(840)의 일단을 앞쪽으로 이동시킬 수 있다. 이에 따라 제 2 링크(840)가 링크 회전축(845)을 중심으로 회전될 수 있다. 도 11의 그림(1130)을 기준으로, 제 2 링크(840)는 링크 회전축(845)을 중심으로 시계방향으로 회전할 수 있다.
- [0165] 제 2 링크(840)의 회전에 의하여 제 2 링크의 타단은 뒤쪽(1112)으로 이동할 수 있다. 또한 제 2 링크(840)의 타단에 연결된 제 1 링크(850)는 팔 마사지부 프레임 홀더(860)와 함께 슬라이딩 레일(870)을 따라 뒤쪽(1112) 아래(1111)로 이동할 수 있다. 또한 팔 마사지부 프레임 홀더(860)는 팔 마사지부 프레임(880)과 연결될 수 있다. 상부 커버(710)는 팔 마사지부 프레임(880)을 포함하고, 팔 마사지부 프레임(880)은 상부 커버(710)의 골격

을 이룰 수 있다. 경사면에 있는 슬라이딩 레일(870)에 기초하여, 팔 마사지부 프레임 홀더(860)에 결합된 팔 마사지부 프레임(880)은 뒤쪽으로 갈수록 하강할 수 있다. 즉, 팔 마사지부 프레임(880)은 팔 마사지부 프레임 홀더(860)에 의하여 슬라이딩 레일(870)을 따라 뒤쪽(1112) 아래(1111)로 이동할 수 있다.

[0166] 지금까지 도 11과 함께 등 프레임(2232)이 눕혀지는 과정을 설명하였다. 등 프레임(2232)이 다시 일어서는 과정은 위에서 설명한 과정의 역순일 수 있다. 등 프레임(2232)이 앞으로 일어서는 경우, 제 1 링크(850), 제 2 링크(840), 제 3 링크(830), 구동축(820), 및 프레임 연결부(810)에 의하여, 팔 마사지부 프레임 홀더(860)는 슬라이딩 레일(870)을 따라 앞쪽 위로 이동할 수 있다. 또한 팔 마사지부 프레임 홀더(860)에 결합된 팔 마사지부 프레임(880)은 앞으로 갈수록 상승할 수 있다.

[0167] 본 개시에 의하면 등 프레임(2232)이 뒤쪽(1112)으로 눕혀지거나 앞으로 세워지더라도, 엉덩이 프레임(2231)은 움직이지 않을 수 있다. 도 11을 참조하면, 마사지 장치(100)는 등 프레임(2232)이 뒤쪽(1112)으로 눕혀짐에 따라 그림(1110)로부터 그림(1130)과 같이 변할 수 있다. 또한 반대로 마사지 장치(100)는 등 프레임(2232)이 앞으로 일어서는 과정에 따라 그림(1130)로부터 그림(1110)과 같이 변할 수 있다. 도 11의 그림(1110) 내지 그림(1130)을 참조하면 등 프레임(2232)이 움직이더라도 엉덩이 프레임(2231)은 움직이지 않을 수 있다.

[0168] 프레임 연결부(810)의 프레임 회전축(815)은 엉덩이 프레임(2231)을 좌우로 관통할 수 있다. 여기서 "좌우"는 도면을 뚫고 들어가거나 나오는 방향일 수 있다. 즉, "좌우"는 도면에 수직한 방향일 수 있다. 즉 뒤쪽(1112) 및 아래(1111)에 수직한 방향일 수 있다. 등 프레임(2232)이 뒤쪽(1112)으로 눕혀지거나 앞으로 세워짐에 의하여 프레임 연결부(810)가 프레임 회전축(815)을 중심으로 회전할 수 있다. 엉덩이 프레임(2231)은 프레임 연결부(810)의 회전축(815)을 포함하고 있으므로 프레임 연결부(810)가 회전하더라도 엉덩이 프레임은 움직이지 않을 수 있다. 다만 이에 한정되는 것은 아니다. 마사지 장치(100)의 제어부(300)는 필요한 경우 엉덩이 프레임(2231)이 등 프레임(2232)과 함께 움직이도록 제어할 수 있다. 엉덩이 프레임(2231)은 등 프레임(2232)과 독립적으로 제어되어 움직일 수 있다.

[0169] 도 14는 본 개시의 일 실시예에 따른 마사지 장치의 자세에 따른 사용자의 자세를 설명하기 위한 도면이다.

[0170] 등 프레임(2232)이 앞으로 일어서 있는 경우, 사용자의 자세는 제 1 자세(1410)와 같을 수 있다. 또한 등 프레임(2232)이 뒤쪽으로 눕혀진 경우 사용자의 자세는 제 2 자세(1420)와 같을 수 있다. 사용자가 앉은 자세인 제 1 자세(1410)를 취하고 있는 경우, 사용자의 팔의 위치는 제 1 위치(1415)와 같을 수 있다. 또한, 사용자가 누운 자세인 제 2 자세(1420)를 취하고 있는 경우, 사용자의 팔의 위치는 제 2 위치(1425)와 같을 수 있다. 즉, 사용자의 자세가 제 1 자세(1410)에서 제 2 자세(1420)와 같이 된 경우, 사용자의 팔은 뒤로 이동하면서 아래로 내려갈 수 있다. 본 개시에 따른 마사지 장치(100)는 팔 마사지부를 포함하는 상부 커버(710)를 등 프레임(2232)이 눕혀짐에 따라 뒤쪽 아래로 내려가게 할 수 있다. 따라서 마사지 장치(100)는 사용자가 누운 자세이더라도 팔에 효과적으로 마사지를 제공할 수 있다.

[0171] 도 15는 본 개시의 일 실시예에 따른 마사지 장치의 동작을 설명하기 위한 도면이다.

[0172] 도 15의 그림(1510)은 등 프레임(2232)이 일어서 있는 상태를 나타낼 수 있다. 도 15의 그림(1510)은 도 13의 그림(1310)에 대응될 수 있다. 도 15는 도 13에서 마사지 장치(100)의 일부 하우징을 제거한 도면일 수 있다. 도 15의 그림(1520)은 엉덩이 프레임(2231)의 앞쪽(1512)이 위(1511)로 들리고 등 프레임(2232)이 뒤로 눕혀진 상태를 나타낼 수 있다.

[0173] 이미 설명한 바와 같이 엉덩이 프레임(2231)의 움직임은 등 프레임(2232)의 움직임과 독립적으로 제어될 수 있다. 즉, 엉덩이 프레임(2231)을 움직이기 위한 액츄에이터는 등 프레임(2232)을 움직이기 위한 액츄에이터와 별도로 구비될 수 있다. 마사지 장치(100)의 제어부(300)는 엉덩이 프레임(2231)의 앞쪽(1512)을 위(1511)로 들리도록 제어할 수 있다. 또한 엉덩이 프레임(2231)의 앞쪽(1512)이 위(1511)로 들린다는 것은 엉덩이 프레임(2231)이 프레임 회전축(815)을 중심으로 회전한다는 것을 의미할 수 있다. 이미 설명한 바와 같이 프레임 연결부(810)의 프레임 회전축(815)은 엉덩이 프레임(2231)의 뒤쪽을 좌우로 관통할 수 있다. 도 15의 그림(1520)에는 도시되지 않았으나, 프레임 연결부(810) 및 등 프레임(2232)이 이동하지 않은 채로, 엉덩이 프레임(2231)이 프레임 회전축(815)을 중심으로 엉덩이 프레임(2231)의 앞쪽이 위로 이동하거나, 아래로 이동할 수 있다. 또한 여기서 엉덩이 프레임(2231)의 앞쪽이 위로 이동한다는 것은, 엉덩이 프레임(2231)이 프레임 회전축(815)을 중심으로 시계방향으로 회전함을 의미할 수 있다. 여기서 시계방향은 도15를 기준으로 설명한 것이다.

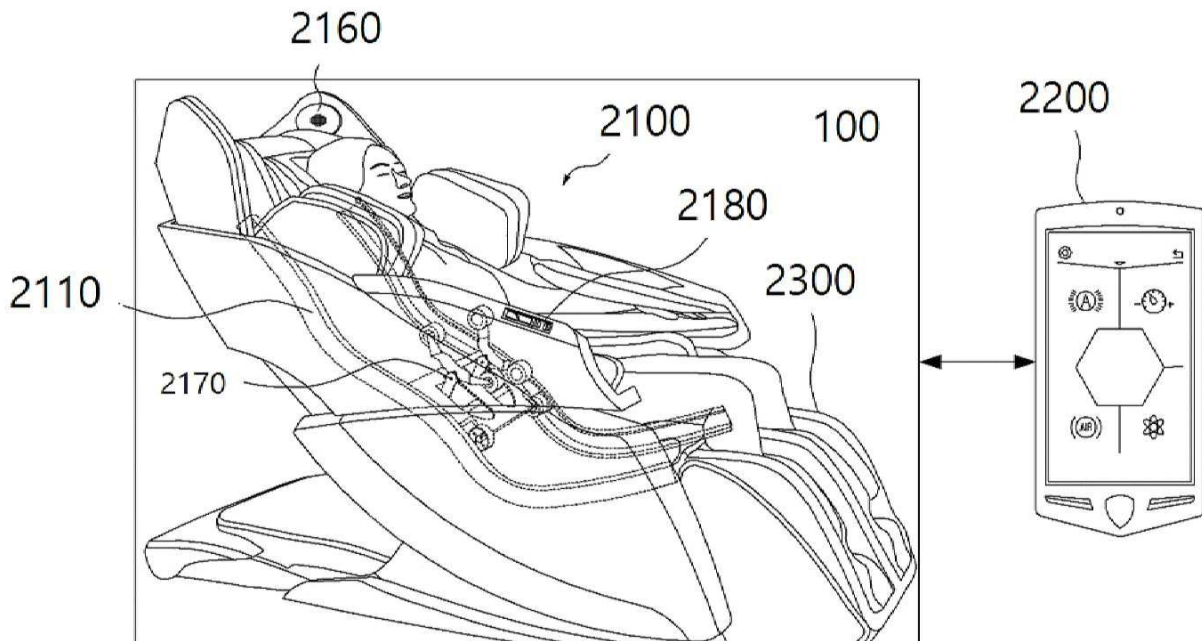
[0174] 도 15의 그림(1520)은 엉덩이 프레임(2231) 및 등 프레임(2232)이 움직인 상태를 나타낸다. 마사지 장치(100)는 별도의 액츄에이터에 의하여 엉덩이 프레임(2231)의 움직임 및 등 프레임(2232)의 움직임을 제어할 수 있다. 등

프레임(2232)의 움직임 및 엉덩이 프레임(2231)의 움직임에 따라, 마사지 장치(100)에 포함된 다양한 부품의 움직임에 대해서는 이미 설명하였으므로 중복되는 설명은 생략한다. 이하에서는 도 16과 함께, 마사지 장치의 다른 동작에 대하여 설명한다.

- [0175] 도 16은 본 개시의 일 실시예에 따른 마사지 장치의 동작을 설명하기 위한 도면이다.
- [0176] 프레임 연결부(810)의 프레임 회전축(815)은 구동축(820)을 중심으로 회전(1610)이 가능할 수 있다. 엉덩이 프레임(2231)은 프레임 연결부(810)에 의하여 등 프레임(2232)과 연결되어 있으므로, 프레임 연결부(810)의 프레임 회전축(815)이 구동축(820)을 중심으로 회전하는 경우, 엉덩이 프레임(2231) 및 등 프레임(2232)은 동시에 이동할 수 있다.
- [0177] 도 16은 구동축(820)이 구동축 슬롯(825)의 초기 상태인 경우를 도시하였지만, 구동축(820)이 구동축 슬롯(825)의 어디에 있던지, 프레임 회전축(815)은 구동축(820)을 중심으로 회전(1610)이 가능할 수 있다. 이와 같이 마사지 장치(100)의 엉덩이 프레임(2231) 및 등 프레임(2232)은 높은 자유도로 움직일 수 있다. 따라서 사용자에게 다양한 자세를 제공할 수 있으며, 사용자의 마사지 만족도는 높아질 수 있다.
- [0178] 이제까지 다양한 실시예들을 중심으로 살펴보았다. 본 발명이 속하는 기술 분야에서 통상의 지식을 가진 자는 본 발명이 본 발명의 본질적인 특성에서 벗어나지 않는 범위에서 변형된 형태로 구현될 수 있음을 이해할 수 있을 것이다. 그러므로 개시된 실시예들은 한정적인 관점이 아니라 설명적인 관점에서 고려되어야 한다. 본 발명의 범위는 전술한 설명이 아니라 특허청구범위에 나타나 있으며, 그와 동등한 범위 내에 있는 모든 차이점은 본 발명에 포함된 것으로 해석되어야 할 것이다.
- [0179] 한편, 상술한 본 발명의 실시예들은 컴퓨터에서 실행될 수 있는 프로그램으로 작성가능하고, 컴퓨터로 읽을 수 있는 기록매체를 이용하여 상기 프로그램을 동작시키는 범용 디지털 컴퓨터에서 구현될 수 있다. 상기 컴퓨터로 읽을 수 있는 기록매체는 마그네틱 저장매체(예를 들면, 롬, 플로피 디스크, 하드디스크 등), 광학적 판독 매체(예를 들면, 시디롬, 디브이디 등)와 같은 저장매체를 포함한다.

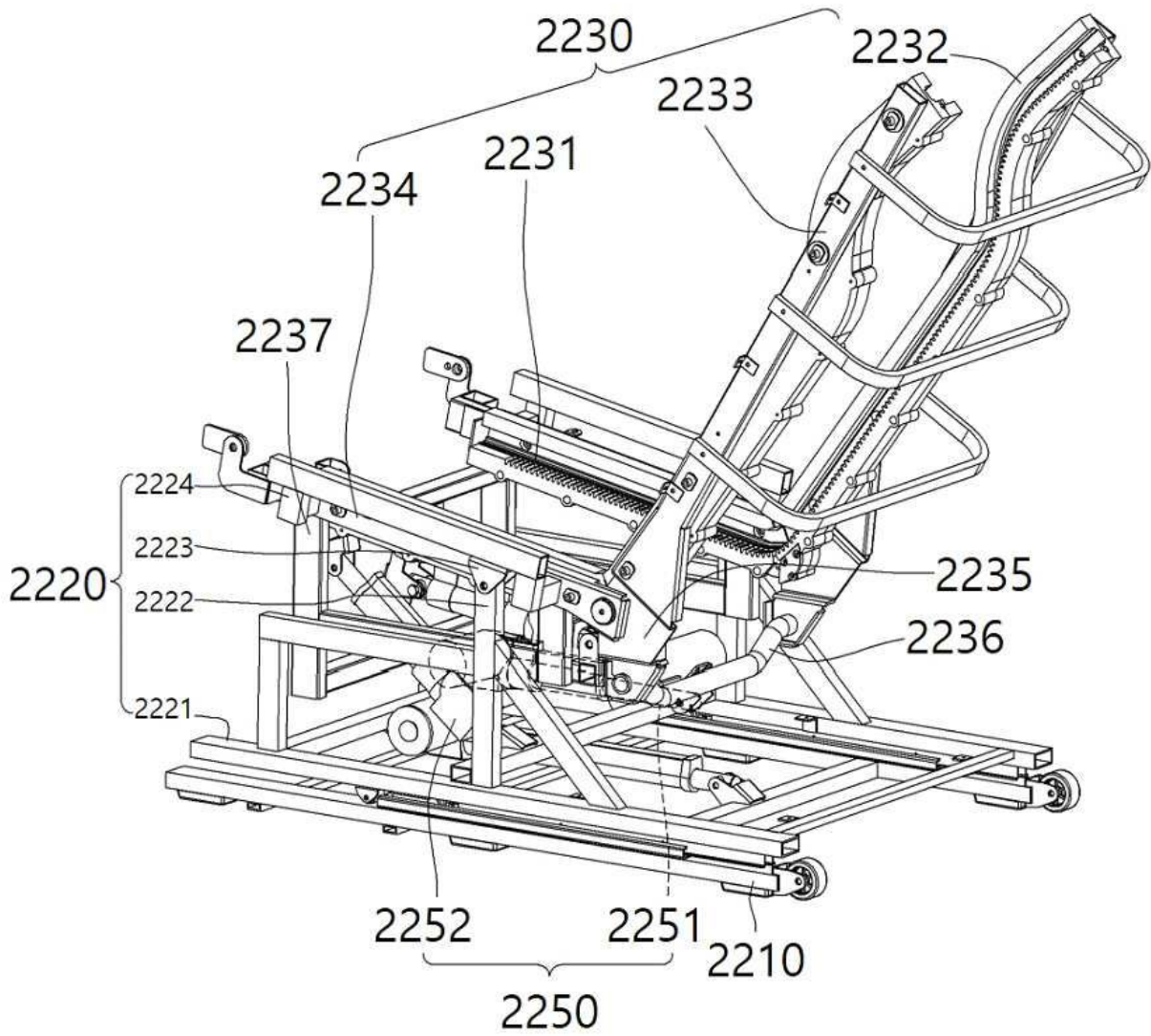
도면

도면1



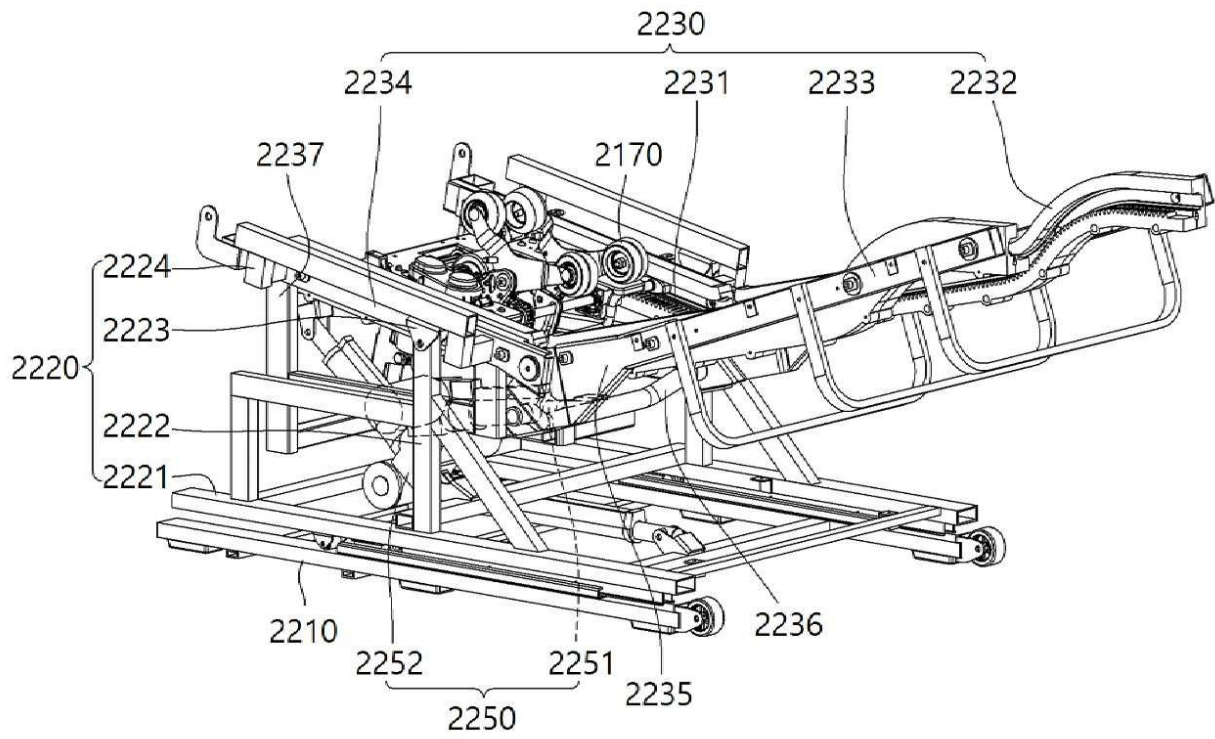
도면2

2110

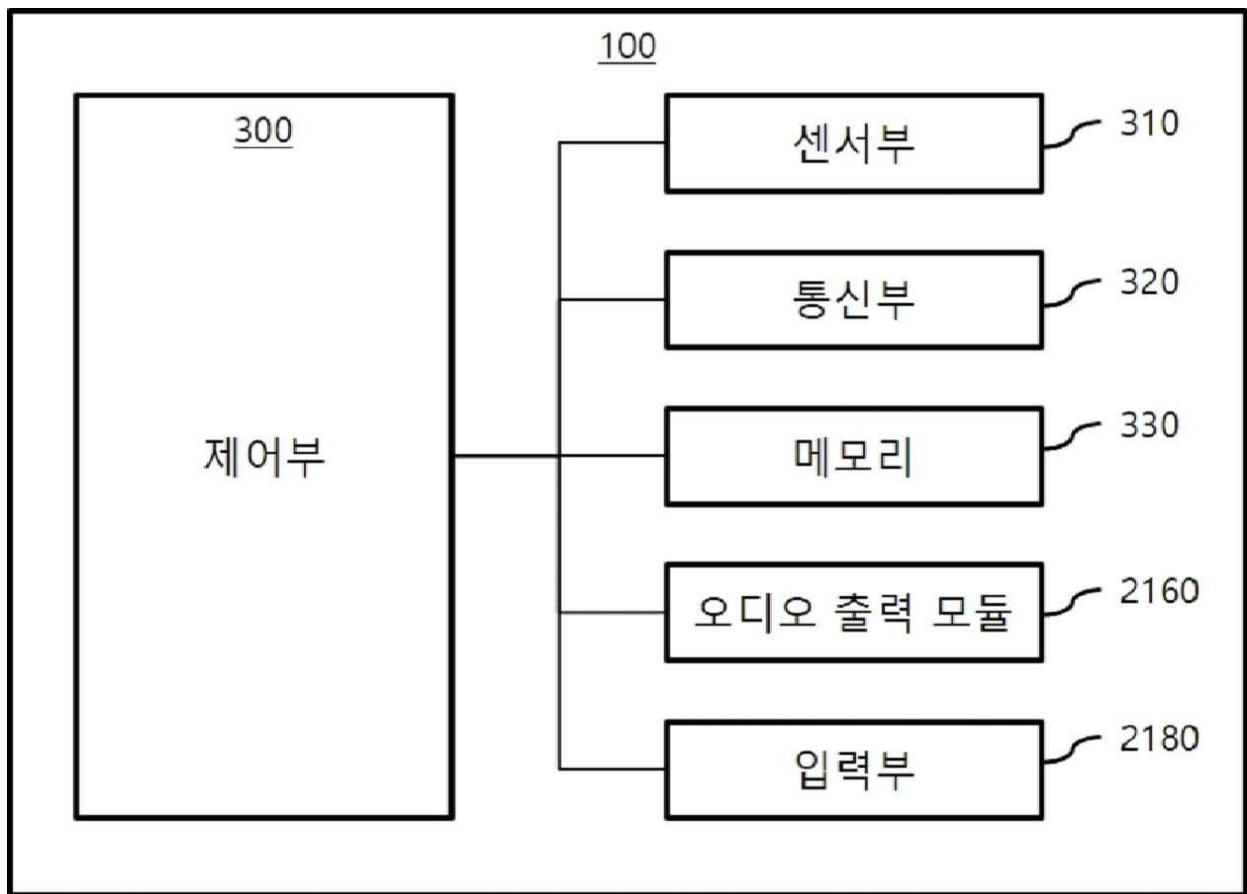


도면3

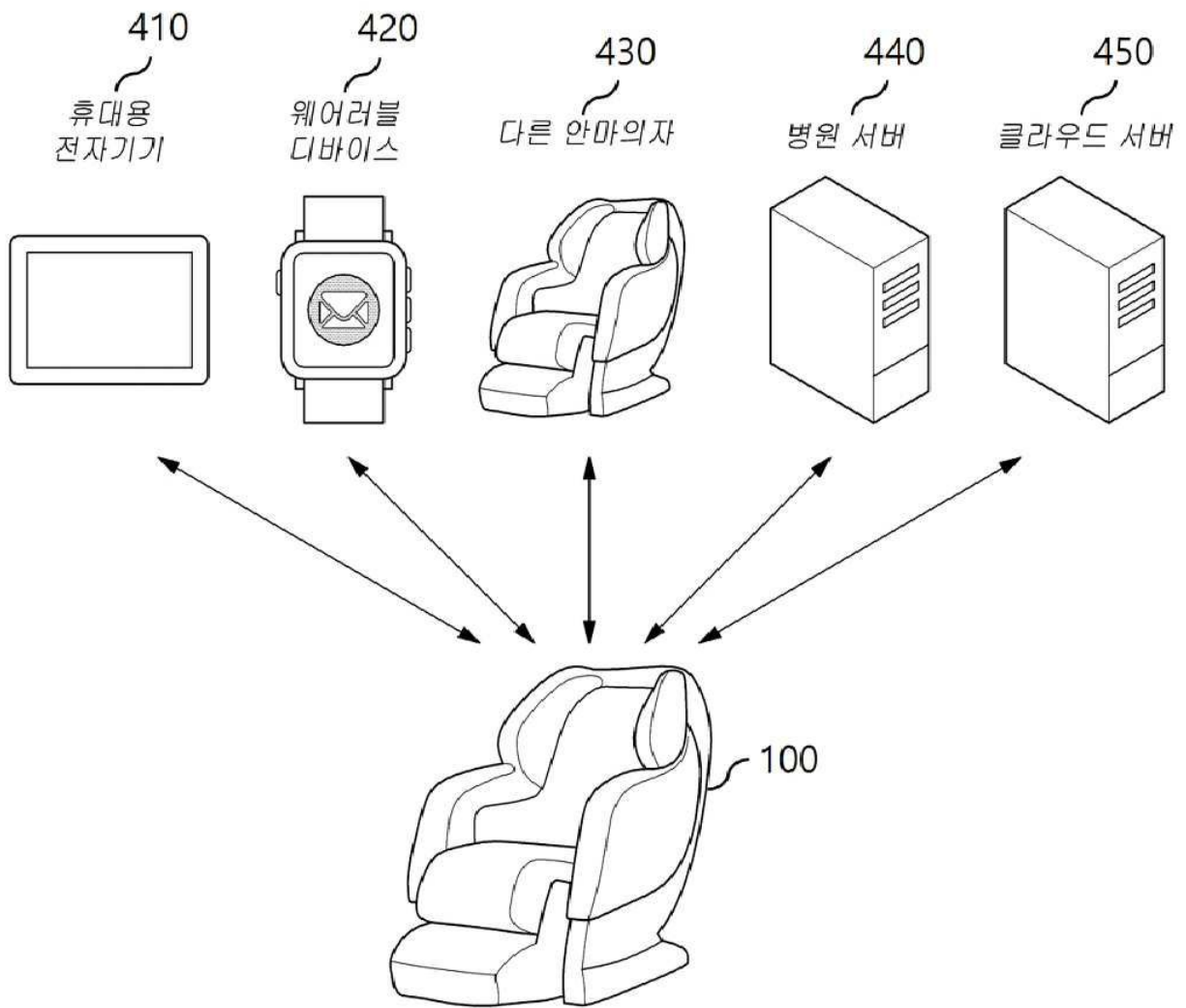
2110



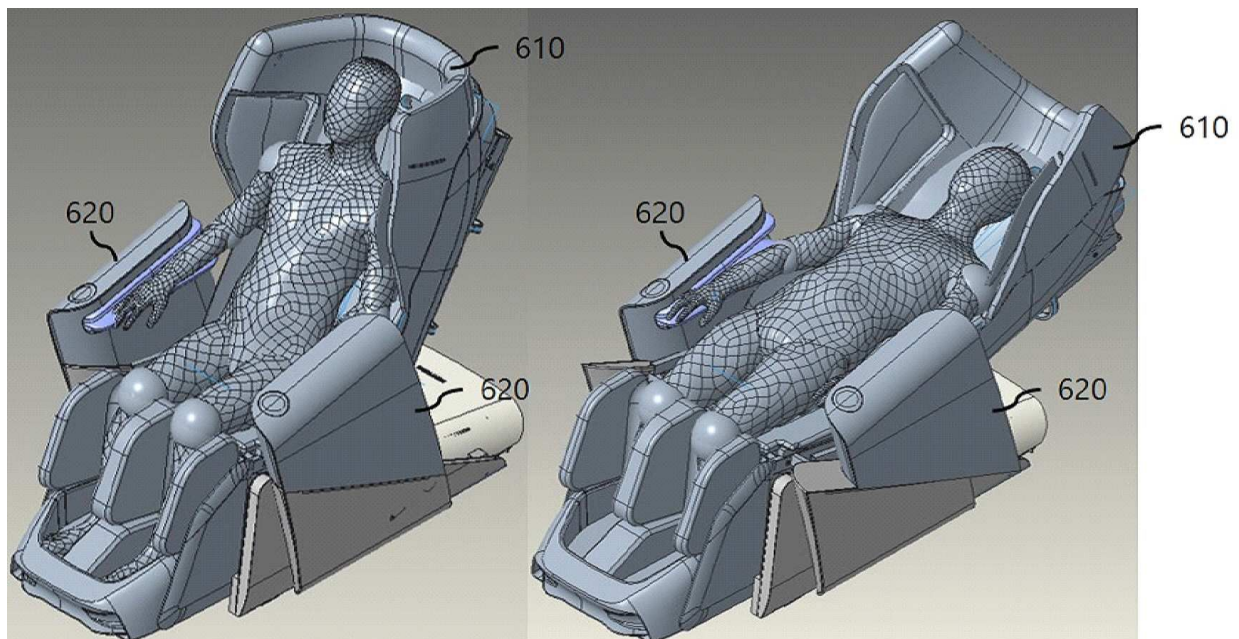
도면4



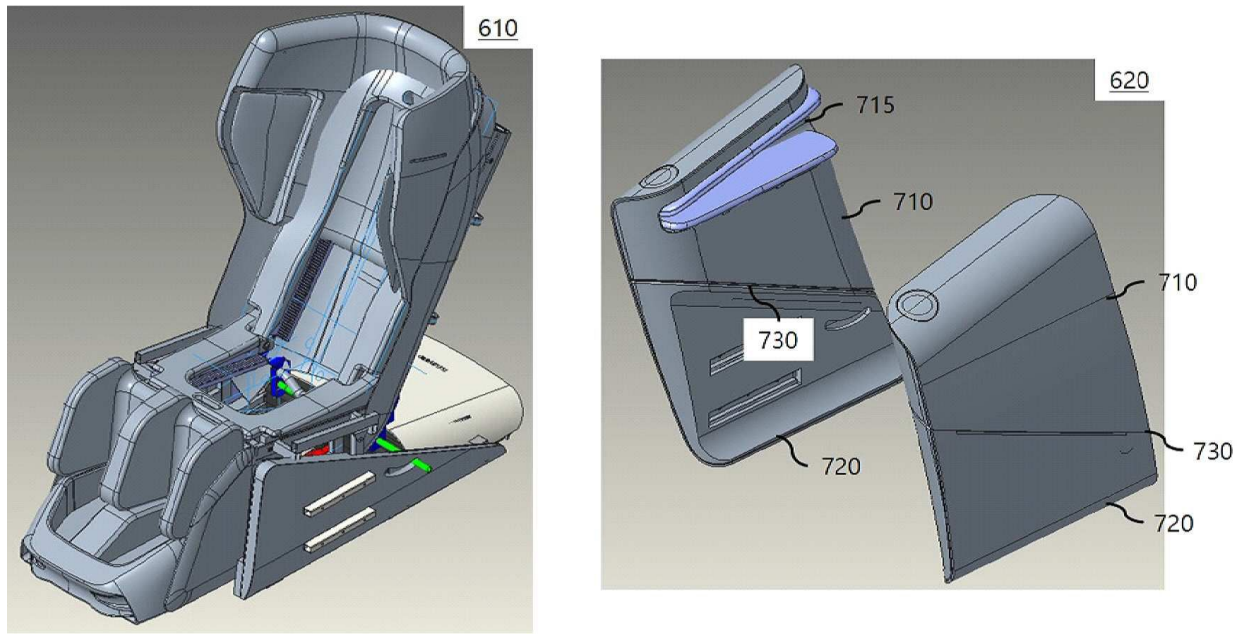
도면5



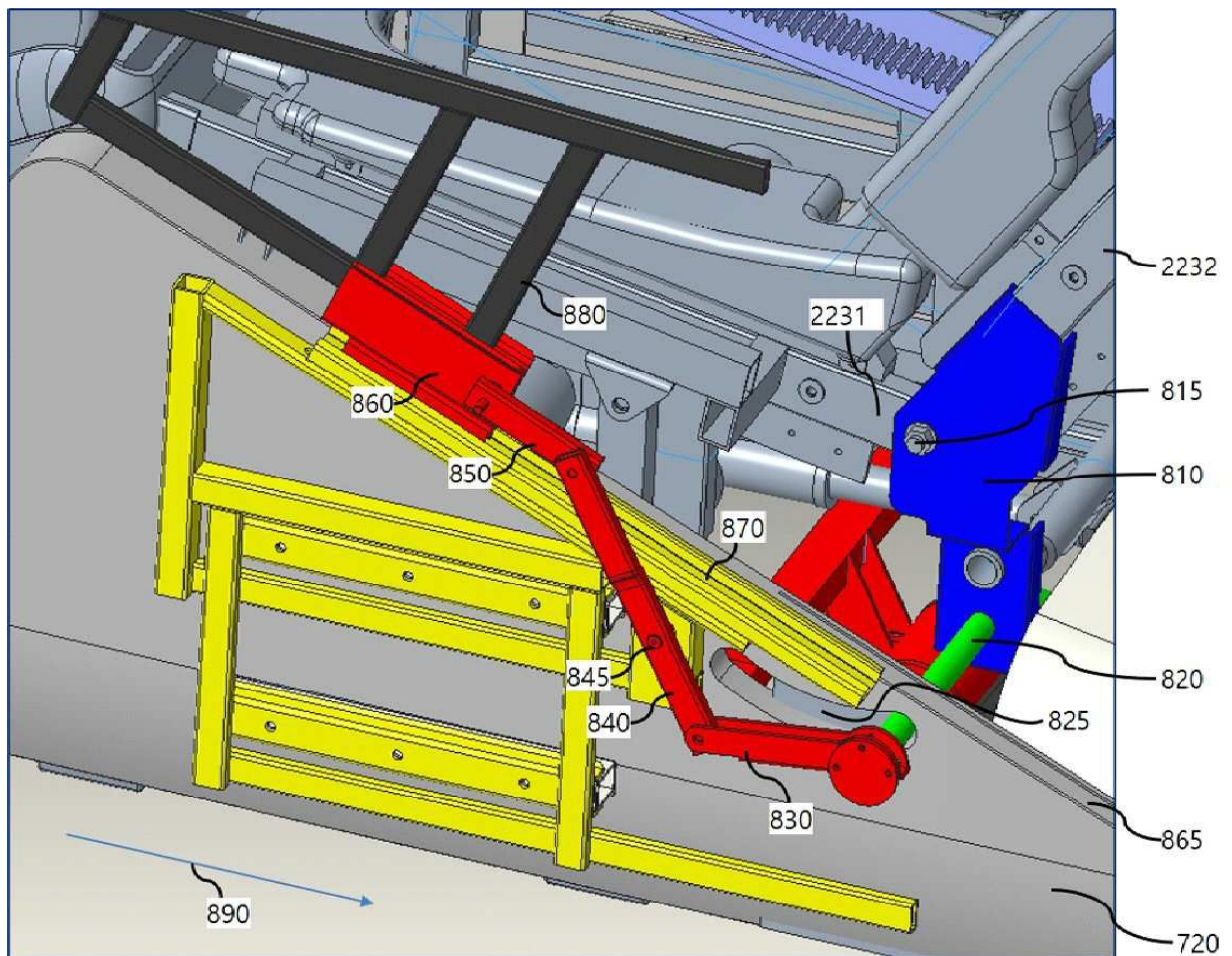
도면6



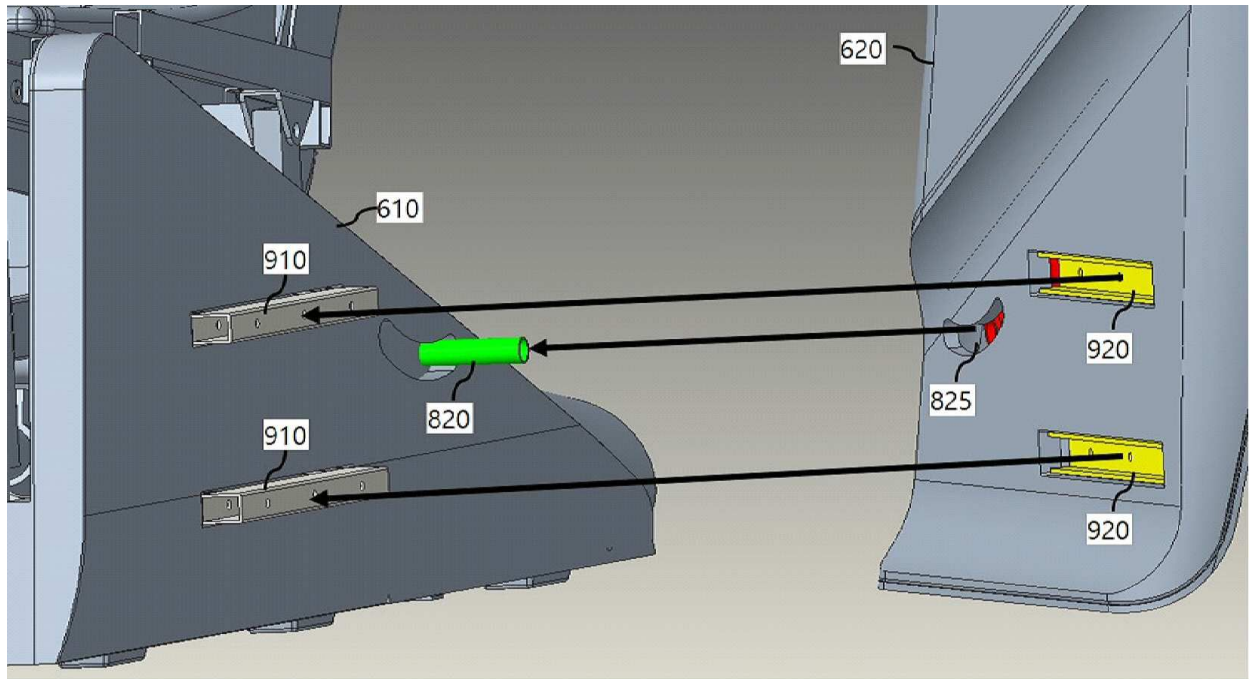
도면7



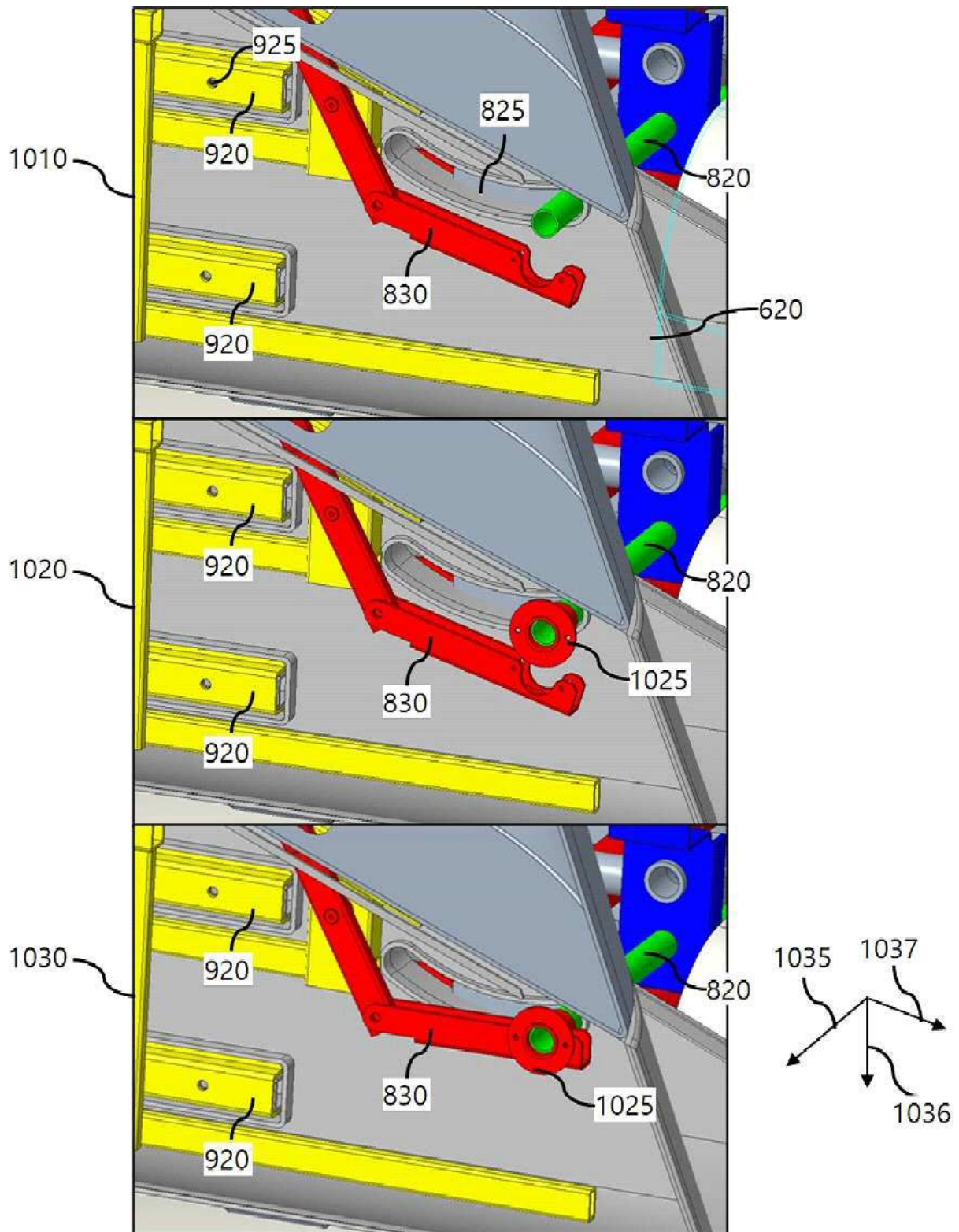
도면8



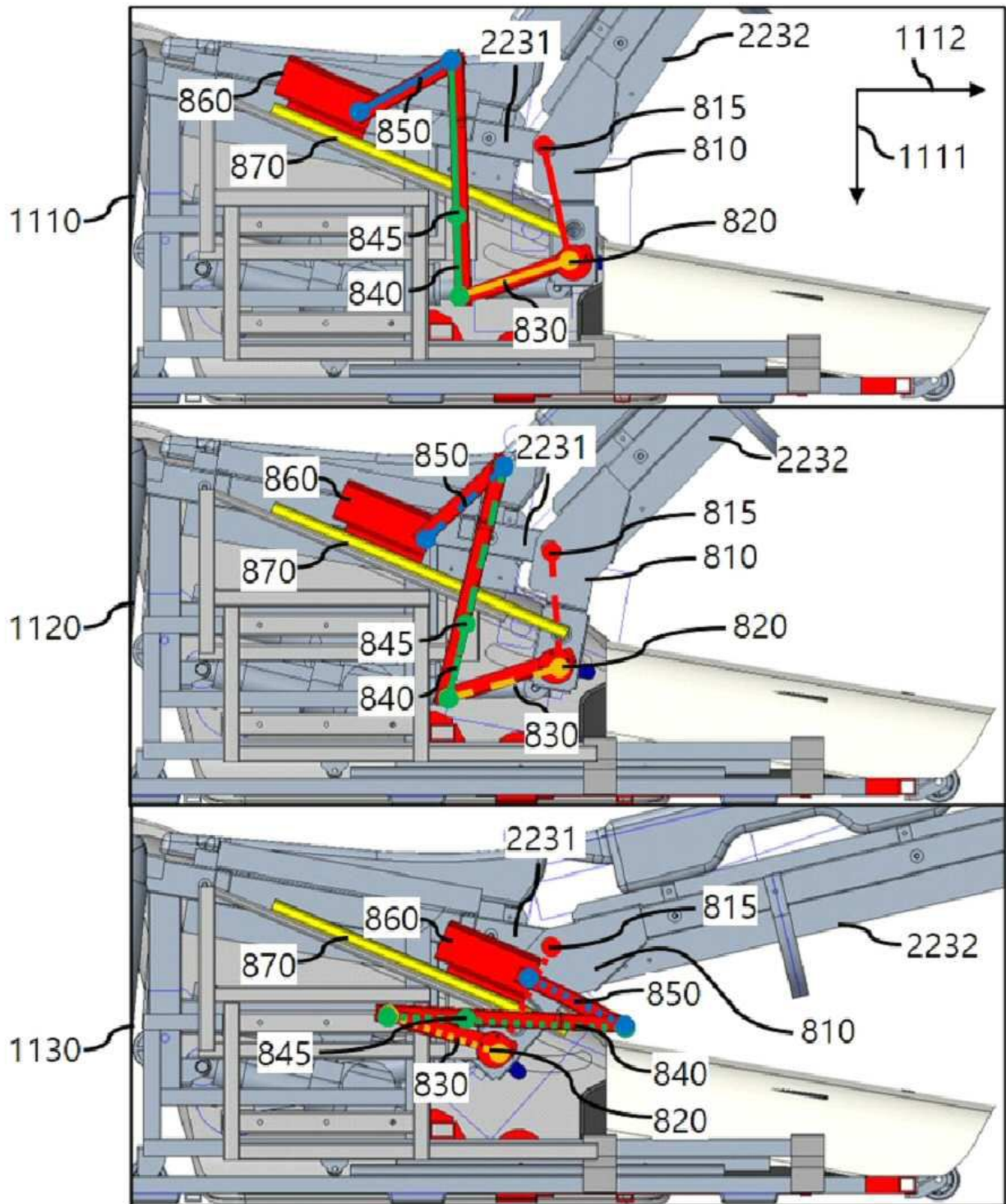
도면9



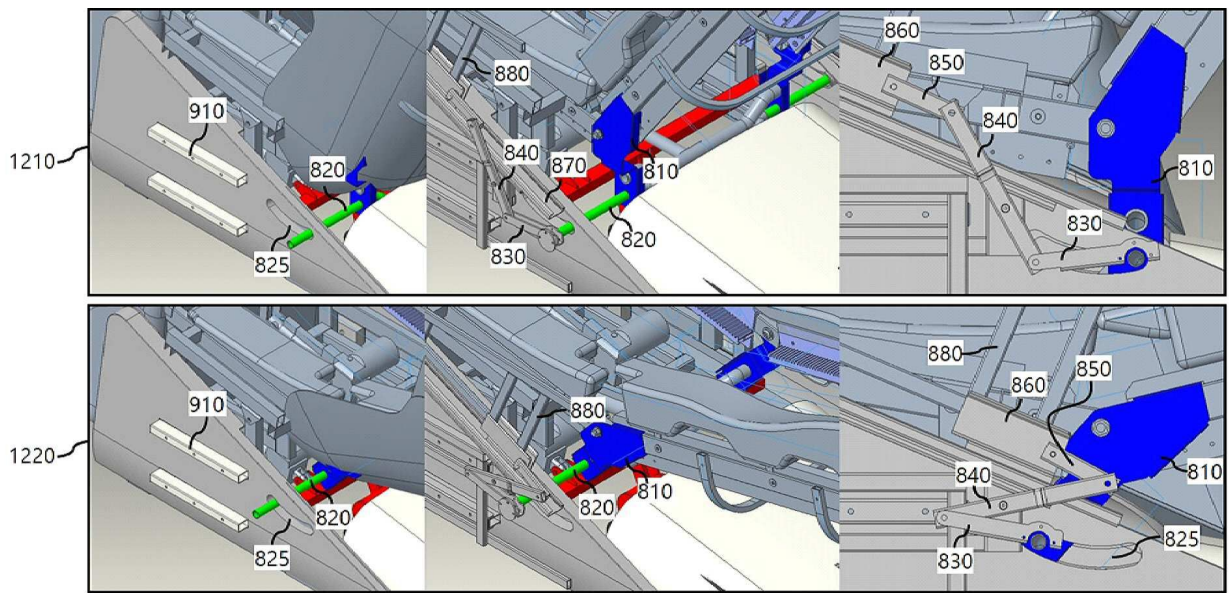
도면10



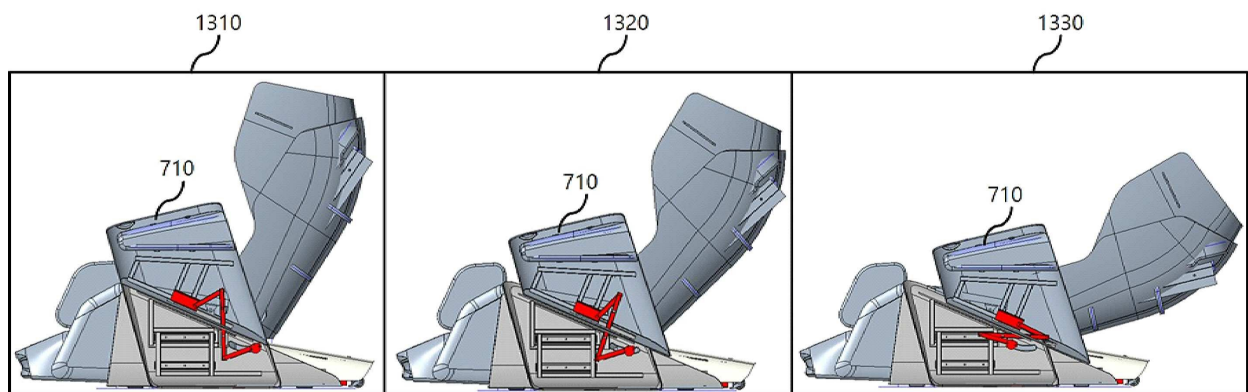
도면11



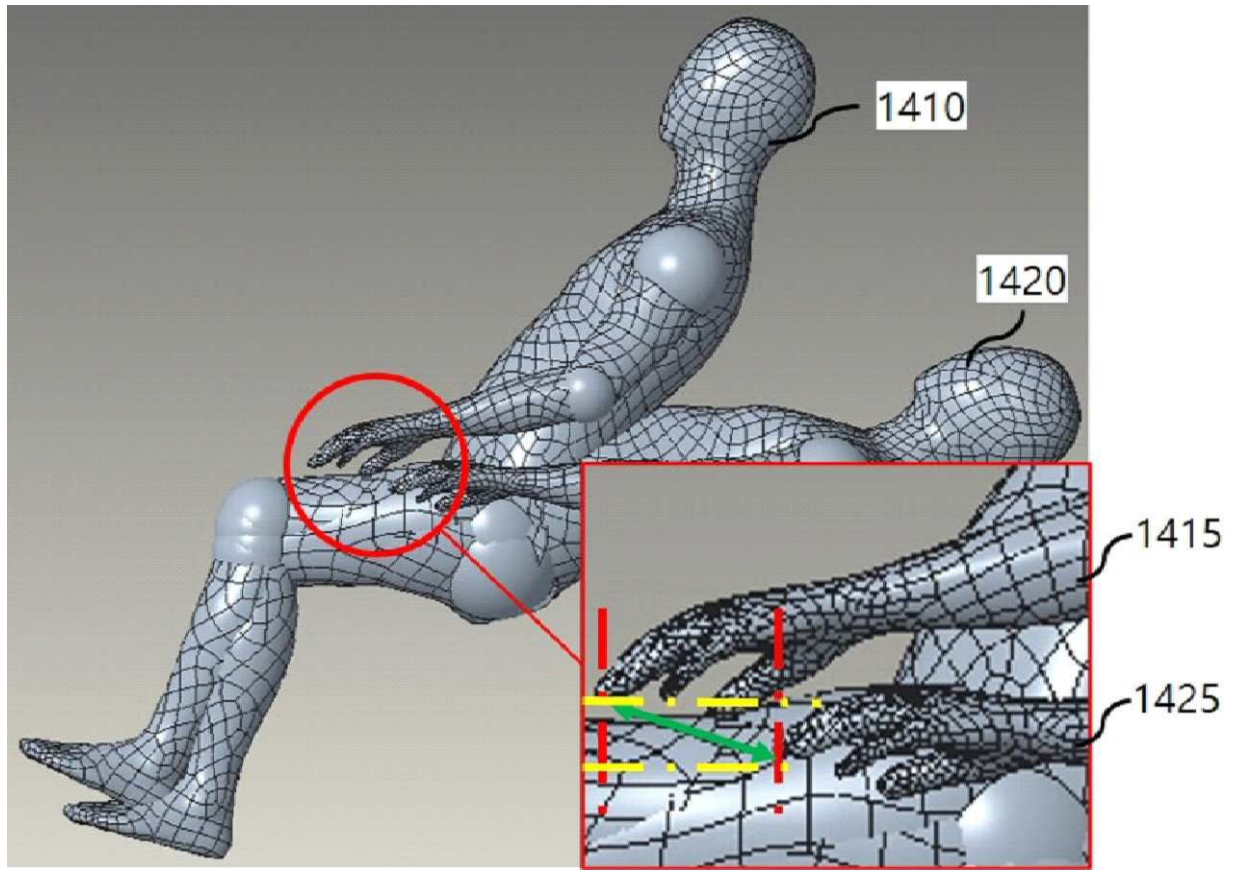
도면12



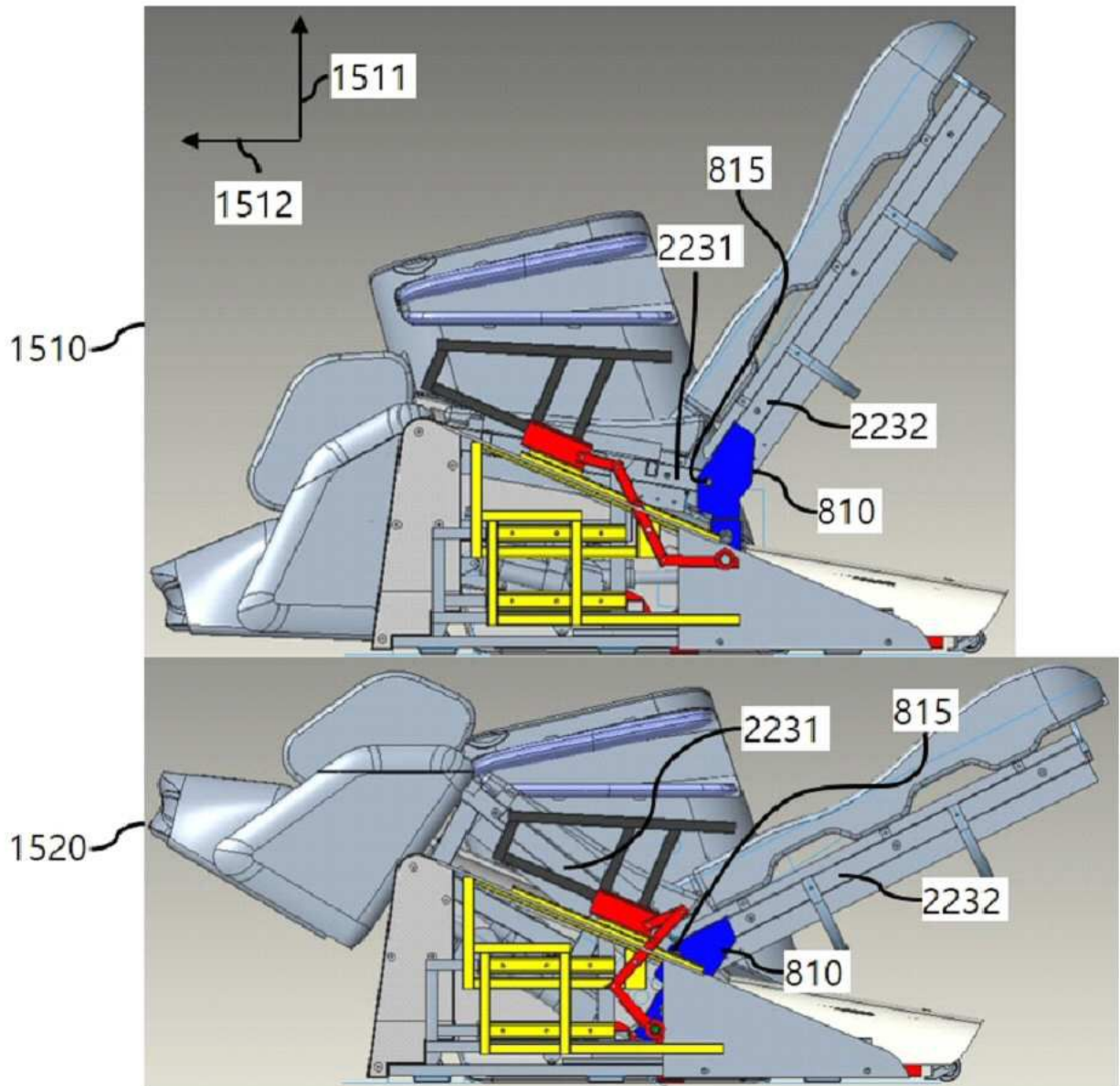
도면13



도면14



도면15



도면16

