



(12) 发明专利申请

(10) 申请公布号 CN 104433468 A

(43) 申请公布日 2015. 03. 25

(21) 申请号 201310427409. 7

(22) 申请日 2013. 09. 18

(71) 申请人 周燕芳

地址 515000 广东省汕头市澄海区盐鸿镇中
社村中兴路南巷 7 号

(72) 发明人 周燕芳

(74) 专利代理机构 汕头市南粤专利商标事务所
(特殊普通合伙) 44301

代理人 何办君

(51) Int. Cl.

A47C 17/00(2006. 01)

A47C 19/02(2006. 01)

A47C 21/00(2006. 01)

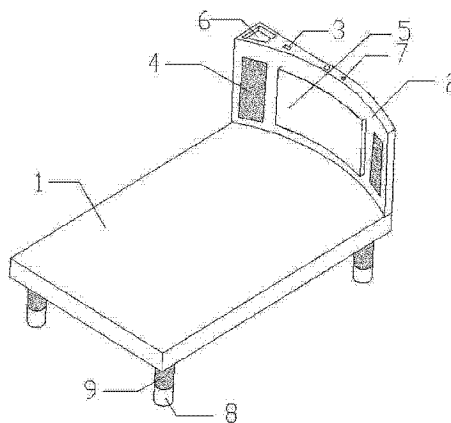
权利要求书1页 说明书1页 附图1页

(54) 发明名称

音乐睡眠床

(57) 摘要

本发明涉及日常家居用品领域,尤其是涉及一种音乐睡眠床。其包括床和床靠板,所述床靠板顶部装有数据读取借口,在床靠板两侧设有小型音箱,中间装有照片卡放槽,数据读取借口隔壁有输出设备摆放格,在数据读取借口右侧设置了控制开关。床底部的床脚上部均设有音箱。本发明提供的音乐睡眠床的增益效果是:设计新颖,结构独特,在床的不同部位设有小型音箱,起到声音环绕的效果,让人们能够在休息的时候更好的放松享受。



1. 音乐睡眠床,包括床(1)和床靠板(2),其特征在于:所述床靠板(2)顶部装有数据读取借口(3),在床靠板(2)两侧设有小型音箱(4),中间装有照片卡放槽(5),数据读取借口(3)隔壁有输出设备摆放格(6),在数据读取借口(3)右侧设置了控制开关(7)。

2. 根据权利要求1所述的音乐睡眠床,其特征在于:所述床(1)底部的床脚(8)上部均设有音箱(9)。

音乐睡眠床

技术领域

[0001] 本发明涉及日常家居用品领域,尤其是涉及一种音乐睡眠床。

背景技术

[0002] 床是必要的家具用品之一,床舒不舒服关系到人们睡眠质量的好坏,现在的市场上出售的床仅用于休息只用,不带有音乐播放的功能,无法使人们的睡眠质量得到进一步的提高。

[0003] 本申请人有见于上述习知目前床的功能单一,秉持研究创新、精益求精的精神,结合生活中的实践,提出一个实用的解决方案,因此提出本案申请。

发明内容

[0004] 本发明的目的在于提供一种带有音乐播放功能的床,解决现有技术存在的问题。

[0005] 为达到上述目的,本发明采用如下技术方案:

音乐睡眠床,包括床和床靠板,所述床靠板顶部装有数据读取借口,在床靠板两侧设有小型音箱,中间装有照片卡放槽,数据读取借口隔壁有输出设备摆放格,在数据读取借口右侧设置了控制开关。

[0006] 床底部的床脚上部均设有音箱。

[0007] 本发明提供的音乐睡眠床的增益效果是:设计新颖,结构独特,在床的不同部位设有小型音箱,起到声音环绕的效果,让人们能够在休息的时候更好的放松享受。

[0008] 附图说明:

附图 1 为本发明的结构示意图。

[0009] 具体实施方式:

为了使审查委员能对本发明之目的、特征及功能有更进一步了解,以下结合附图对本发明进一步说明:

请参阅图 1 所示,系为本发明的结构示意图,本发明是有关音乐睡眠床,包括床 1 和床靠板 2,所述床靠板 2 顶部装有数据读取借口 3,在床靠板 2 两侧设有小型音箱 4,中间装有照片卡放槽 5,数据读取借口 3 隔壁有输出设备摆放格 6,在数据读取借口 3 右侧设置了控制开关 7。床 1 底部的床脚 8 上部均设有音箱 9。

[0010] 想把输出设备的连接端口接到数据读取借口 3 上,然后把输出设备放在输出设备摆放格 6 内,按下控制开关 7,启动小型音箱 4,播放音乐,床靠板 2 中间的照片卡放槽 5 可以展示生活中的照片,增添卧室的气氛。人躺在床上就可以边听音乐边休息了。

[0011] 当然,以上仅为本发明较佳实施方式,并非以此限定本发明的适用范围,故,凡在本发明原理上做等效改变均应包含在本发明的保护范围内。

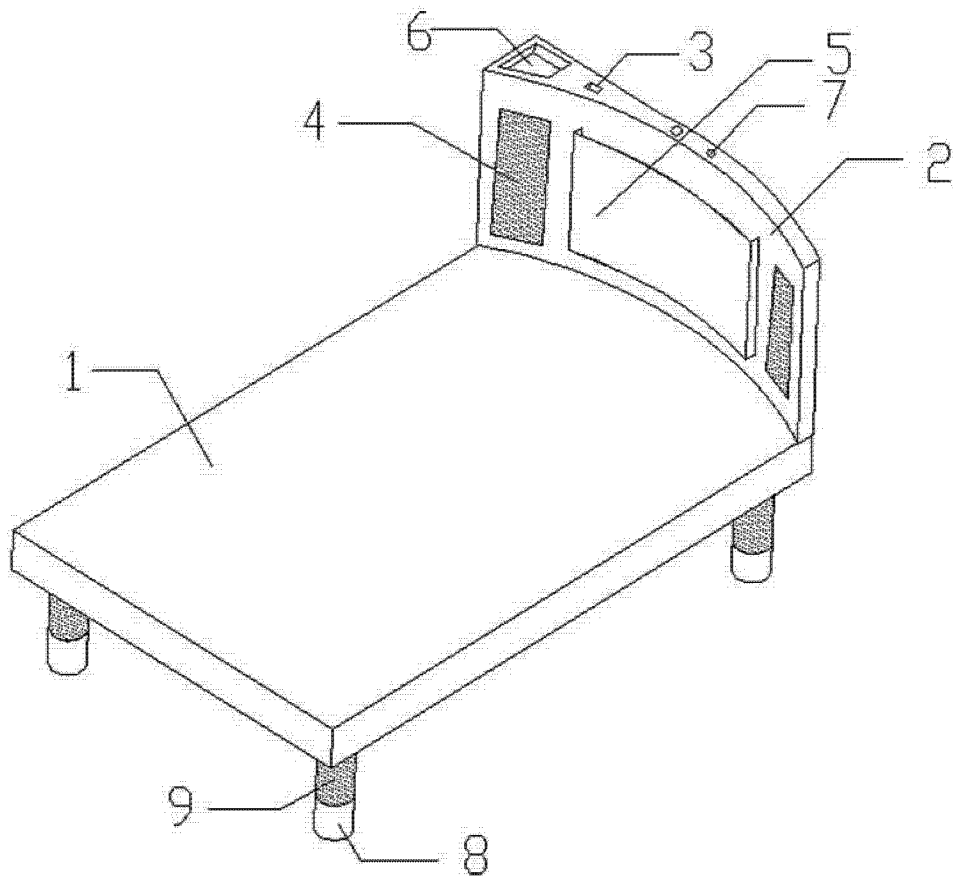


图 1