



# (12) 实用新型专利

(10) 授权公告号 CN 201664053 U

(45) 授权公告日 2010.12.08

(21) 申请号 201020154541.7

(22) 申请日 2010.03.16

(73) 专利权人 谢小芳

地址 610000 四川省成都市青羊区焦家巷  
38号6单元21号

(72) 发明人 谢小芳

(51) Int. Cl.

A47B 31/00 (2006.01)

A47B 13/02 (2006.01)

A47B 13/00 (2006.01)

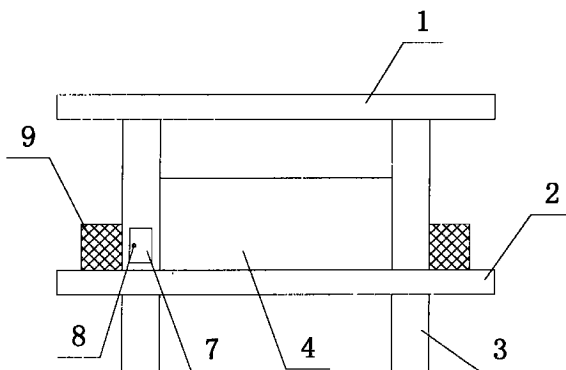
权利要求书 1 页 说明书 2 页 附图 1 页

## (54) 实用新型名称

一种实用茶几

## (57) 摘要

本实用新型公开了一种实用茶几,包括茶几面、底座、支撑脚、鱼缸和 MP3 播放器,底座设置在茶几面下方固定在支撑脚上,鱼缸设置在底座上固定在四根支撑脚之间,其中一支撑脚表面设有一凹槽,MP3 播放器设置在凹槽内,与 MP3 播放器电连接的一对音箱固定设置在底座上。本实用新型将鱼缸和 MP3 播放器与茶几结合到一起,使其具有了多种功能。在作为茶几使用的同时,还可作为鱼缸使用和听音乐,从而减少了单独设置鱼缸和音乐播放装置对室内空间的占用,提高了室内空间的利用率。



1. 一种实用茶几,包括茶几面、底座和支撑脚,底座设置在茶几面下方固定在支撑脚上,其特征在于:还包括鱼缸和 MP3 播放器,鱼缸设置在底座上固定在四根支撑脚之间,其中一支撑脚表面设有一凹槽,MP3 播放器设置在凹槽内,与 MP3 播放器电连接的一对音箱固定设置在底座上。

2. 按照权利要求 1 所述的一种实用茶几,其特征在于:所述凹槽外活页连接一挡板,挡板上开有与凹槽相通的圆孔。

3. 按照权利要求 1 或 2 所述的一种实用茶几,其特征在于:所述的一对音箱对称设置在两根支撑脚的外侧面。

## 一种实用茶几

### 技术领域

[0001] 本实用新型涉及一种家具,特别是涉及一种实用茶几。

### 背景技术

[0002] 现有技术的茶几,一般是在茶几面下面设置四根支撑脚,这种茶几功能比较单一。随着人们物质生活水平的提高,人们的精神生活水平也大幅提高,有些人爱好养鱼、有些人爱好听音乐,这样就需要单独设置鱼缸和音乐播放装置,这样会占据室内空间,使得房间拥挤。

### 实用新型内容

[0003] 针对上述现有技术的不足之处,本实用新型提供了一种实用茶几,能完全解决上述问题。

[0004] 本实用新型采用的技术方案是:一种实用茶几,包括茶几面、底座、支撑脚、鱼缸和 MP3 播放器,底座设置在茶几面下方固定在支撑脚上,鱼缸设置在底座上固定在四根支撑脚之间,其中一支撑脚表面设有一凹槽,MP3 播放器设置在凹槽内,与 MP3 播放器电连接的一对音箱固定设置在底座上。

[0005] 作为优选,所述凹槽外活页连接一挡板,挡板上开有与凹槽相通的圆孔。

[0006] 作为优选,所述的一对音箱对称设置在两根支撑脚的外侧面。

[0007] 本实用新型的优点在于:将鱼缸和 MP3 播放器与茶几结合到一起,使其具有了多种功能。在作为茶几使用的同时,还可作为鱼缸使用和听音乐,从而减少了单独设置鱼缸和音乐播放装置对室内空间的占用,提高了室内空间的利用率。

### 附图说明

[0008] 图 1 为本实用新型的结构示意图;

[0009] 图 2 为本实用新型 MP3 播放器放置处的局部放大图。

### 具体实施方式

[0010] 下面结合附图及具体实施例对本实用新型作进一步的详细说明。

[0011] 如图 1 所示,一种实用茶几,包括茶几面 1、底座 2、支撑脚 3、鱼缸 4 和 MP3 播放器 6,底座 2 设置在茶几面 1 下方固定在支撑脚 3 上,鱼缸 4 设置在底座 2 上固定在四根支撑脚 3 之间,其中一支撑脚 3 表面设有一凹槽 5,MP3 播放器 6 设置在凹槽 5 内,与 MP3 播放器 6 电连接的一对音箱 9 固定设置在底座 2 上。

[0012] 如图 2 所示,为了防止 MP3 播放器 6 从凹槽 5 内掉出,所述凹槽 5 外活页连接一挡板 7;挡板 7 上开有与凹槽 5 相通的圆孔 8,方便从 MP3 播放器 6 引出电线与音响 9 连接。

[0013] 为了更加美观,所述的一对音箱 9 对称设置在两根支撑脚 3 的外侧面。

[0014] 在使用此茶几时,可以在鱼缸 4 中养鱼,同时也可以使用 MP3 播放器 6 放音乐。这

样将鱼缸 4 和 MP3 播放器 6 与茶几结合到一起,从而减少了单独设置鱼缸 4 和音乐播放装置对室内空间的占用,提高了室内空间的利用率。

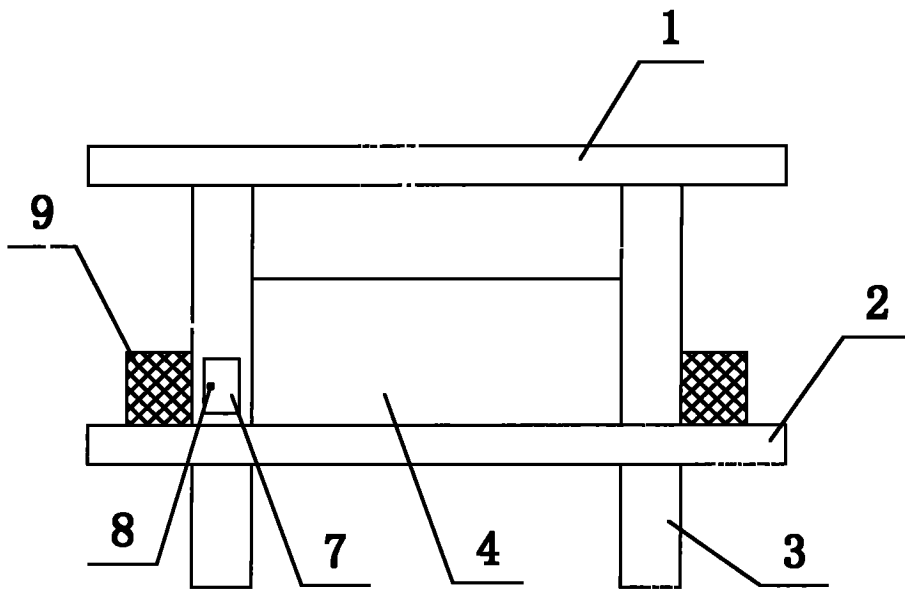


图 1

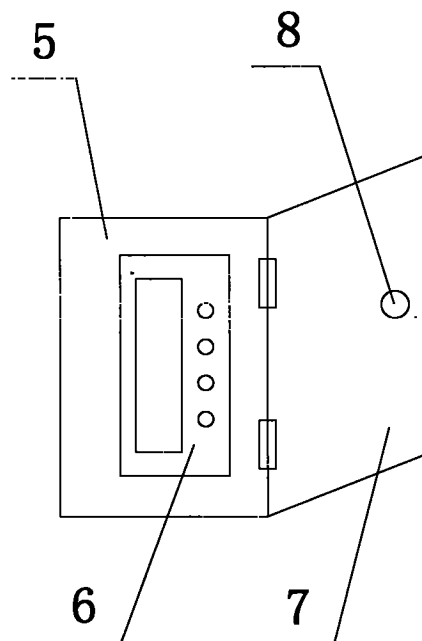


图 2