



(12) 发明专利申请

(10) 申请公布号 CN 104688439 A

(43) 申请公布日 2015. 06. 10

(21) 申请号 201310651510. 0

(22) 申请日 2013. 12. 05

(71) 申请人 福建恒安集团有限公司

地址 362261 福建省泉州市晋江市安海镇恒安工业城

申请人 恒安(中国)卫生用品有限公司
福建恒安卫生材料有限公司

(72) 发明人 吴朱兴 高亨瑶 许水深 李士忠
吴明辉 池雪喻

(51) Int. Cl.

A61F 13/494(2006. 01)

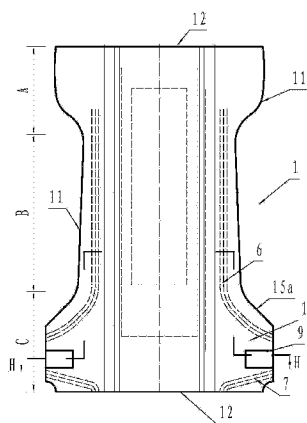
权利要求书1页 说明书3页 附图4页

(54) 发明名称

一种一次性吸收物品

(57) 摘要

一种一次性吸收物品,其基本上纵长的形状,其包括主体部分和一对固定系统,所述主体部分具有透液性面层、不透液底层和吸收芯,在吸收物品的纵向有前腰区域、后腰区域及前后腰围区域的裆部区域,在吸收物品横向两侧设置有沿纵向延伸的左、右防漏隔边,在吸收芯两侧缘的横向外侧设置有沿纵向延伸的腿围弹性伸缩件,在后腰围区域设置有沿腰围方向弹性伸缩的腰围弹性伸缩件,腿围弹性伸缩件在裆部区域为基本直线的纵向延伸设置,腿围弹性伸缩件在后腰围区域为远离吸收芯侧边朝向外侧并沿着侧翼的腿围边的周缘设置。根据本发明提供的一种一次性吸收物品具有良好的穿着合身性。



1. 一种一次性吸收物品,其基本上纵长的形状,其包括主体部分和一对固定系统,所述主体部分具有透液性面层、不透液底层和吸收芯,在吸收物品的纵向有前腰区域、后腰区域及前后腰围区域的裆部区域,在吸收物品横向两侧设置有沿纵向延伸的左、右防漏隔边,在吸收芯两侧缘的横向外侧设置有沿纵向延伸的腿围弹性伸缩件,在后腰围区域设置有沿腰围方向弹性伸缩的腰围弹性伸缩件,其特征是腿围弹性伸缩件在裆部区域为基本直线的纵向延伸设置,腿围弹性伸缩件在后腰围区域为远离吸收芯侧边朝向外侧并沿着侧翼的腿围边的周缘设置。

2. 如权利要求 1 所述的一种一次性吸收物品,其特征是所述腿围弹性伸缩材料在纵向没有延伸至前腰围的端部区域。

3. 如权利要求 1 所述的一种一次性吸收物品,其特征是所述沿腰围方向弹性伸缩的腰围弹性伸缩件为两个分开的弹性伸缩材料且分别设置在吸收芯两侧缘的横向外侧。

4. 如权利要求 3 所述的一种一次性吸收物品,其特征是沿腰围方向弹性伸缩的腰围弹性伸缩件为从侧翼的侧边横向向内延伸至吸收芯侧边横向外侧。

5. 如权利要求 3 所述的一种一次性吸收物品,其特征是沿腰围方向弹性伸缩的腰围弹性伸缩件从侧翼的侧边横向向内、向后腰围的端边斜向延伸至吸收芯侧边的横向外侧。

6. 如权利要求 3 所述的一次性吸收物品,其特征是所述腿围弹性伸缩件与所述腰围弹性伸缩件为相同弹性材料。

7. 如权利要求 3 所述的一种一次性吸收物品,其特征是在所述腰围弹性伸缩件的两个弹性伸缩材料的横向中间还设置有第二腰围弹性伸缩件。

8. 制备如权利要求 1 所述的一次性吸收物品的方法,包括以下步骤:1) 将弹性构件以拉伸状态下连续输送到底层材料上,与此同时,在后腰腰围区域,在与底层材料移动方向的正交方向上摆动所述弹性材料,通过裁切将吸收物品纵向边外侧的弹性材料切断;2) 将吸收芯复合在底层材料上;3) 将复合好的面层、防漏隔边与底层材料、吸收芯复合;4) 压实,切除弧形腿围,把连续的一次性吸收物品分切成单片的一次性吸收物品。

一种一次性吸收物品

技术领域

[0001] 本发明涉及一种一次性吸收物品,尤其涉及一种具有良好穿着合身性能的一次性吸收物品。

背景技术

[0002] 一次性吸收物品,例如一次性尿布、一次性纸尿裤、训练用纸尿裤、成年人失禁用品、妇女用卫生巾等等,都是众所周知的。这一类一次性吸收物品的主要功能是吸收并容纳身体排泄物,这类用物品还用在于防止身体排泄物弄脏、弄湿或以其他其它方式污染衣物或与穿用者接触的其他其它物品,如被褥。

[0003] 为了提高一次性吸收物品的合身性能并防止身体排泄物从吸收物品的横向方向两侧泄露,通常在吸收物品的横向方向两侧设置有腿围和防漏隔边。现有市场上的展开式的一次性吸收制品物品的腿围弹性伸缩件都沿纵向延伸且直线状设置在吸收芯的两侧缘的横向两侧,使得前后腰围区域的侧翼区域形成一个腿围的非受力区,由于该非受力区的存在使得一次性吸收物品与穿用者的大腿部之间易产生空隙而漏尿造成排泄物泄漏。

[0004] 为了提高一次性吸收物品的穿着和身性,在其前后腰围区域靠近端部的横向中间设置有沿腰围方向延伸的PU弹性泡沫或其他弹性材料,但由于腰围弹性设置在前后腰围靠近端部的横向中心,受到相对厚实的吸收芯以及工艺的影响,现有的一次性吸收物品的腰围弹性件伸缩性能不是很好,影响了一次性吸收物品的穿着和身性能。

发明内容

[0005] 本发明目的是提供一种具有良好的合身性和防止体液排泄物泄露性能的一次性吸收物品。

[0006] 本发明的另一目的是提供一种制备具有良好的合身性和防止体液排泄物泄露性能的一次性吸收物品的方法。

[0007] 根据本发明提供的一种一次性吸收物品,一种一次性吸收物品,其基本上纵长的形状,其包括主体部分和一对固定系统,所述主体部分具有透液性面层、不透液底层和吸收芯,在吸收物品的纵向有前腰区域、后腰区域及前后腰围区域的裆部区域,在吸收物品横向两侧设置有沿纵向延伸的左、右防漏隔边,在吸收芯两侧缘的横向外侧设置有沿纵向延伸的腿围弹性伸缩件,在后腰围区域设置有沿腰围方向弹性伸缩的腰围弹性伸缩件,其特征是腿围弹性伸缩件在裆部区域为基本直线的纵向延伸设置,腿围弹性伸缩件在后腰围区域为远离吸收芯侧边朝向外侧并沿着侧翼的腿围边的周缘设置。

[0008] 根据本发明提供的一次性吸收物品,沿腰围方向弹性伸缩的腰围弹性伸缩件与腿围弹性伸缩件为相同弹性材料,该腰围弹性伸缩件为两个分开的弹性伸缩材料且分别设置在吸收芯两侧缘的横向外侧。位于吸收芯两侧缘横向外侧的弹性伸缩材料分别从后腰围区域侧翼的侧边横向向内延伸至吸收芯侧边横向外侧。作为优选的是,位于吸收芯两侧缘横向外侧的弹性伸缩材料分别从后腰围区域侧翼的侧边横向向内、向后腰围的端边斜向延伸

至吸收芯侧边的横向外侧。

[0009] 根据本发明提供的一次性吸收物品的一个实施例中,在所述腰围弹性伸缩件的两个弹性伸缩材料的横向中间还设置有第二腰围弹性伸缩件。

[0010] 制备本发明的一次性吸收物品的方法,包括以下步骤:1)将弹性伸缩材料以拉伸状态下连续输送到底层材料上,与此同时,在后腰腰围区域,在与底层材料移动方向的正交方向上摆动所述弹性材料,通过裁切将吸收物品纵向边外侧的弹性材料切断;2)将吸收芯复合在底层材料上;3)将复合好的面层、防漏隔边与底层材料、吸收芯复合;4)压实,切除弧形腿围的多余材料,把连续的一次性吸收物品分切成单片的一次性吸收物品。

[0011] 根据本发明提供的一种一次性吸收物品,能有效防止体液排泄物从腿围泄露,且具有良好的穿着合身性,提高了穿戴者的穿着舒适性。

附图说明

[0012] 图1为本发明的一次性吸收物品展开图;

图2为图1的H-H方向剖视图

图3为本发明的第二实施例的展开图;

图4为本发明制备一次性吸收物品的方法示意图。

[0013] 在图中,1为一次性吸收物品,2为透液性面层,3为吸收芯,4为不透液底层,5为左、右防漏隔边,6为腿围弹性伸缩件,7为腰围弹性伸缩件,8为传输层,9为固定系统,11为一次性吸收物品的侧边,12为一次性吸收物品的端边,15为侧翼,15a为侧翼的腿围边,31为吸收芯的侧边,70第二腰围弹性伸缩件,A前腰区域、B裆部区域、C后腰区域。

具体实施方式

[0014] 下面结合附图对本发明进行说明,如图1、图2所示,本发明提供的一次性吸收物品1呈纵长形状,其包括主体部分和一对固定系统9,在使用过程中通常需要放置在穿戴者的裆部周围,一次性吸收物品具有前腰围区域A、裆部区域B和后腰围区域C。在使用一次性吸收物品时,将前腰围区域设置成朝向使用者的腹部区域,并且向下朝着腹股沟的区域,同时裆部被设置成基本直接位于使用者的裆部的下方,后腰围区域设置成朝向使用者的臀部。当然,前腰围区域、裆部区域和后腰围区域只是相对的,没有严格的分界线。所述主体部分具有透液性面层2、不透液底层4以及位于透液性面层和不透液性底层之间的吸收芯3。透液性面层2设置成在使用过程中朝向一次性吸收物品的使用者的方向,不透液性底层4在使用过程中朝向远离使用者的方向,即位于一次性吸收物品的下面。透液性面层1优选由柔软的无纺材料构成,当然也可以由诸如有聚乙烯或聚丙烯之类的热塑性材料的有孔薄膜构成。不透液性底层材料3选择由能够不透液体的薄膜形式的不透液性材料制成,优选由为能够透气但不透液的透气薄膜材料制成。吸收芯2可以使用合成纤维和天然纤维,或者纤维结合物,吸收芯还可以由不同的材料层形成,或者由具有吸收、扩散和存储体内流体排泄物的良好特性的单层组成。只要能够吸收、保持体液排泄物即可,从吸收功能和价格方面考虑,通常优选使用在绒毛状木浆中混合吸收性聚合物粉末的材料,为了保持上述吸收芯的形状,可以选用卫生纸或非织造材料将其包裹。可以借助于适当的连接方法将各组件连接到一起,例如使用一次性吸收物品领域公知的胶粘合、热压合、超声波焊接等常规方

法。在吸收物品横向两侧设置有沿纵向延伸的左、右防漏隔边 5, 防漏隔边 5 选由疏水无纺材料制成, 所述左、右防漏隔边 5 具有基端部、从基端部立起的侧壁部和自由部, 在左右防漏隔边自由部通过疏水无纺材料包覆弹性材料, 使左右防漏隔边 5 具有弹性伸缩性能, 弹性材料为氨纶丝、弹性扁橡根中的一种。

[0015] 如图 1 所示, 腿围弹性伸缩件 6 在裆部区域 B 为基本直线状的纵向延伸设置。腿围弹性伸缩件 6 在纵向延伸至前腰围区域 A, 且纵向没有延伸至前腰围区域 A 的端边 12。腿围弹性伸缩件 6 纵向延伸至后腰围区域 C, 且在后腰围区域 C 为远离吸收芯的侧边 31 朝向外侧并沿着后腰围区域的侧翼 15 的腿围边 15a 的周缘设置。

[0016] 在本发明中, 一次性吸收物品的腰围弹性伸缩件 7 与腿围弹性伸缩件 6 为相同弹性材料, 弹性材料优选具有 115%-300% 的拉伸比。弹性材料可以为氨纶丝、弹性扁橡根中的一种。在生产过程中, 通常弹性材料以伸长状态并在预定的位置喷胶粘合在不透液性底层 4 上。该腰围弹性伸缩件 7 为两个分开的弹性伸缩材料且分别设置在吸收芯两侧 31 的横向向外侧。在后腰围区域 C, 腰围弹性伸缩件 7 分别从后腰围区域侧翼 15 的侧边 11 横向向内延伸至吸收芯的侧边 31 横向向外侧。作为优选的方式, 腰围弹性伸缩件 7 分别从后腰围区域侧翼 15 的侧边 11 横向向内、向后腰围区域的端边 12 斜向延伸至吸收芯的侧边 31 的横向向外侧。

[0017] 在本发明中, 一次性吸收物品的腿围弹性伸缩件 6 与腰围弹性伸缩件 7 同一材料分切而成。如图 4 所示, 其方法包括以下步骤: 1) 将弹性伸缩材料以拉伸状态下连续输送到底层材料上, 与此同时, 在后腰围区域, 在与底层材料移动方向的正交方向上摆动所述弹性材料, 通过裁切将吸收物品纵向边外侧的弹性材料切断; 2) 将吸收芯复合在底层材料上; 3) 将复合好的面层、防漏隔边与底层材料、吸收芯复合; 4) 压实, 切除弧形腿围的多余材料, 把连续的一次性吸收物品分切成单片的一次性吸收物品。

[0018] 如图 3 所示, 在一个优选实施例中, 在所述腰围弹性伸缩件 7 的两个弹性伸缩材料的横向中间还设置有第二腰围弹性伸缩件 70。

[0019] 根据本发明提供的一次性吸收物品, 腿围弹性伸缩件在后腰围区域为远离吸收芯的侧边朝向外侧并沿着侧翼的腿围边的周缘设置腰围弹性伸缩件与腿围弹性伸缩件为相同弹性材料分切而成, 该一次性吸收物品, 能有效防止体液排泄物从腿围泄露, 且具有良好的穿着合身性, 提高了穿戴者的穿着舒适性。以上结合实施例对本发明进行较为详细地描述, 但这并不构成对本发明内容的限制。在同样的构思下所作出的修改和变化, 均属于本发明保护的范围。

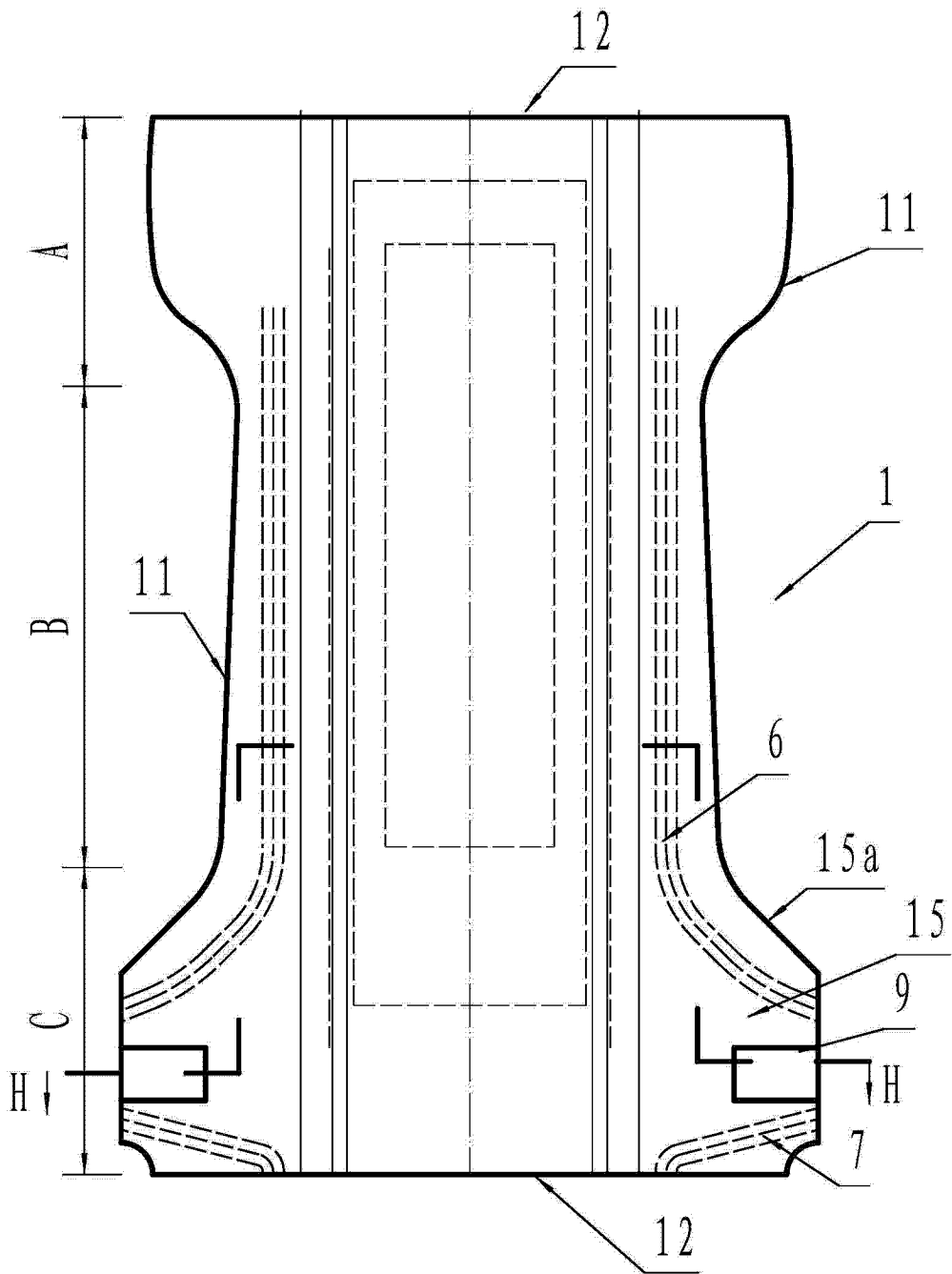


图 1

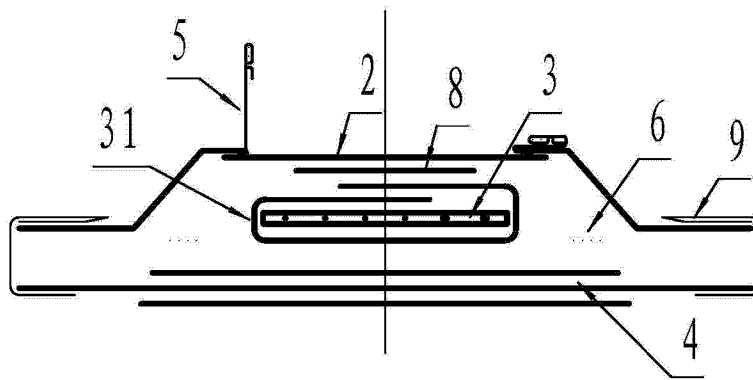


图 2

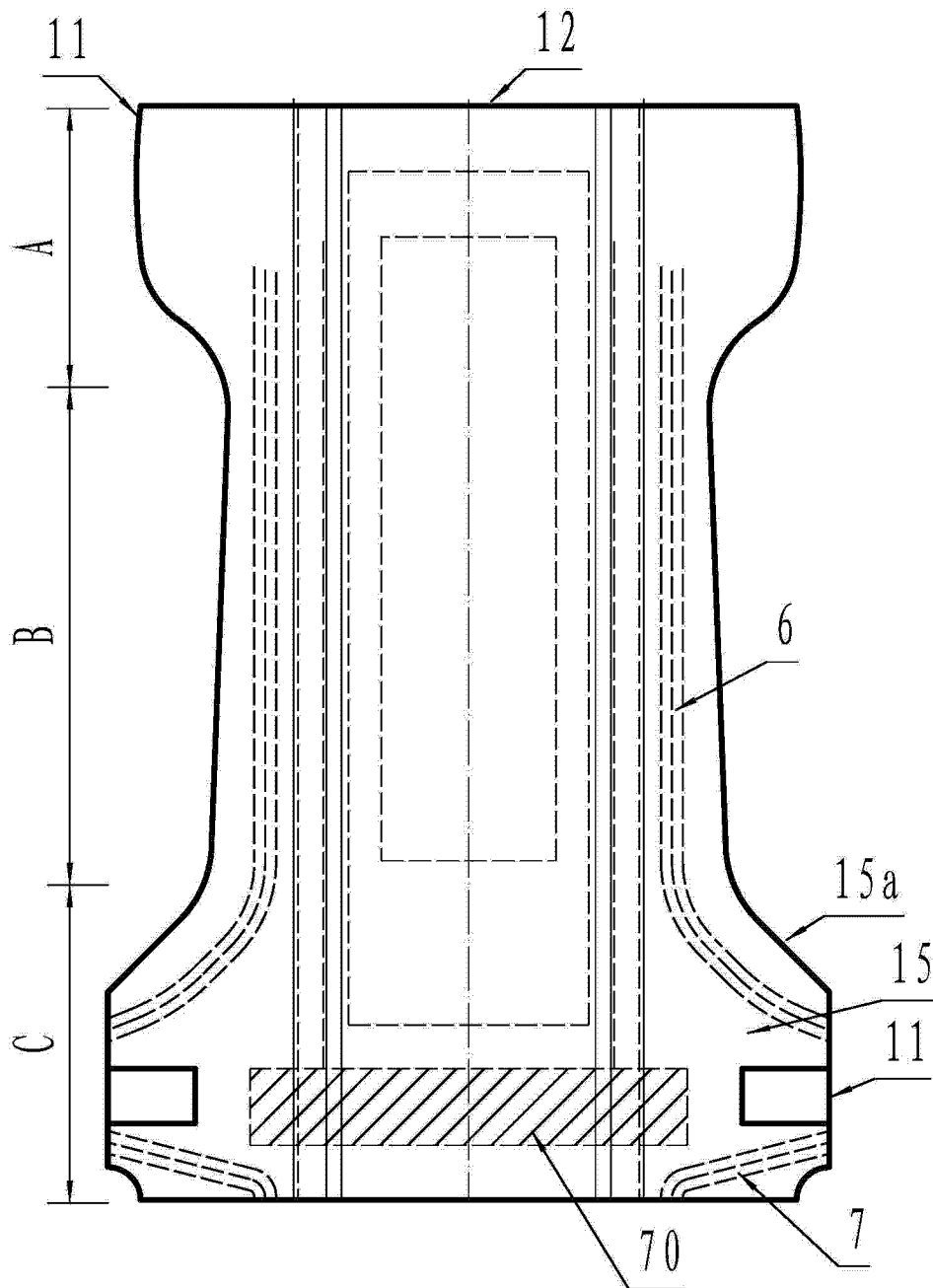


图 3

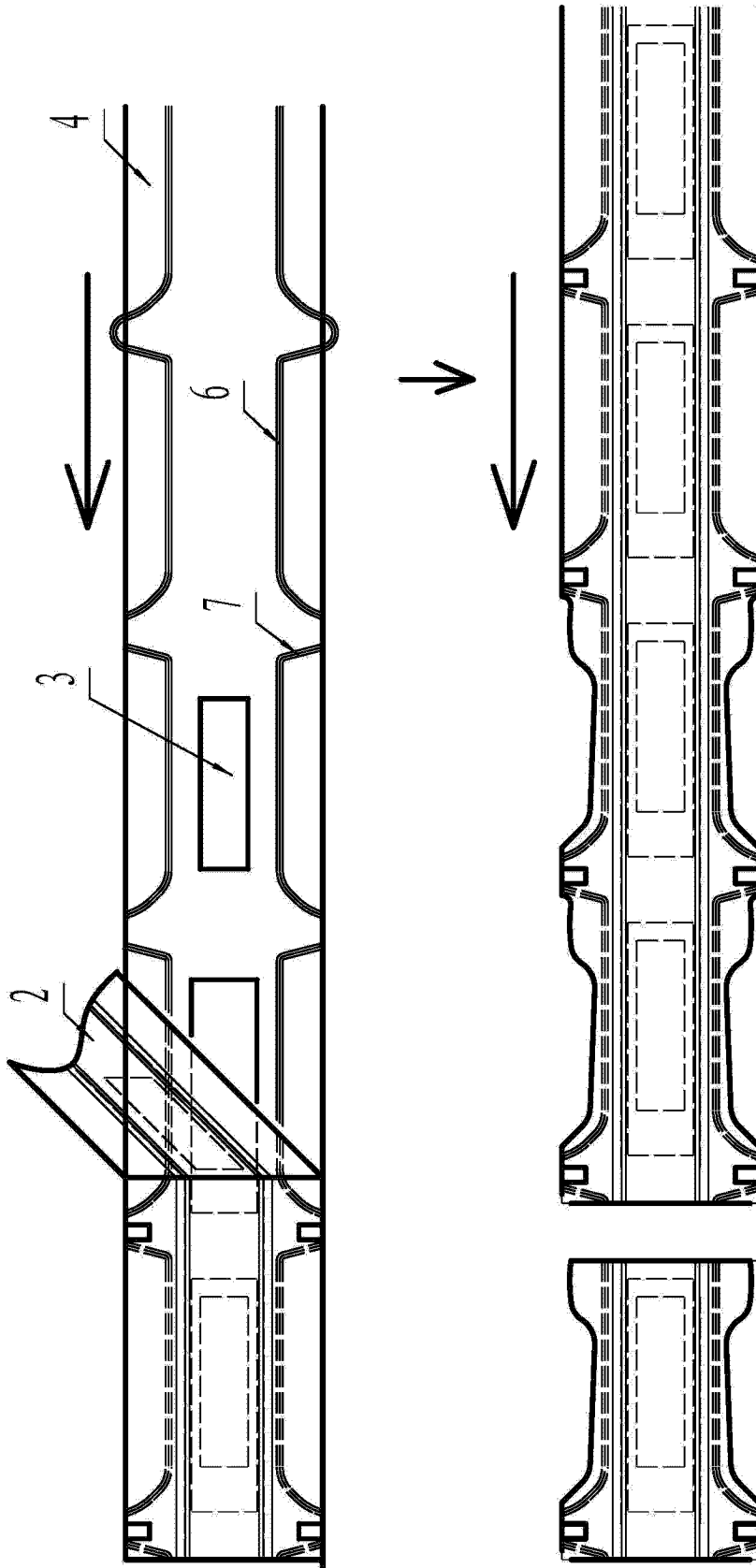


图 4