

[19] 中华人民共和国国家知识产权局

[51] Int. Cl.

A61B 17/00 (2006.01)

A61B 1/00 (2006.01)



## [12] 发明专利申请公开说明书

[21] 申请号 200510077122.1

[43] 公开日 2006年1月18日

[11] 公开号 CN 1720870A

[22] 申请日 2005.6.14

[21] 申请号 200510077122.1

[30] 优先权

[32] 2004.6.14 [33] US [31] 10/867,502

[71] 申请人 伊西康内外科公司

地址 美国俄亥俄州

[72] 发明人 乔斯·卢斯·弗朗西丝

朱厄盖恩·A·科滕巴赫

卡洛斯·里韦拉

[74] 专利代理机构 北京市金杜律师事务所

代理人 易咏梅

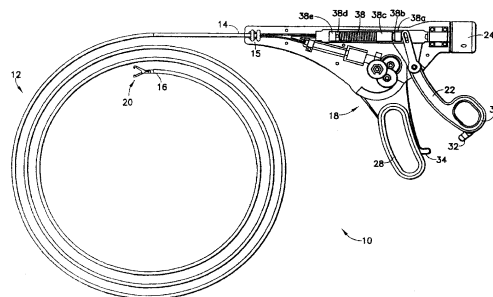
权利要求书 3 页 说明书 24 页 附图 46 页

### [54] 发明名称

用于内窥镜夹具施放器的夹具存储器

### [57] 摘要

一种柔性内窥镜夹具施放器包括带有与一端相连的手动致动器和与另一端相连的钳口组件的柔性线圈。夹具存储器与钳口组件相邻地设置，并且夹具推动器与夹具存储器相邻地设置。该致动器包括用于开启和闭合钳口的操作杆，用于旋转钳口组件的旋钮以及用于配送夹具的曲柄。旋钮以及操作杆连接于单独的控制构件上，该控制构件通过线圈延伸到接合器上，该接合器与连接到钳口上的一对牵引线缆连接。曲柄连接于沿远端部分设有螺纹的第二控制构件上。该带螺纹的部分与推进器附近的螺纹构件接合，并且连接于推进器上，从而由曲柄引发的螺纹控制构件的旋转导致推进器向远端移动。



1. 一种内窥镜夹具施放器，其包括：  
具有近端和远端的柔性管；  
5 具有近端和远端的控制构件，所述控制构件穿过所述柔性管延伸；  
连接到所述管的所述远端和所述控制构件的所述远端上的一对钳口；  
连接到所述管的所述近端和所述控制构件的所述近端上的致动  
10 器；  
布置在所述钳口附近的用于夹具的存储器，所述存储器具有至少一个受偏压的止挡，使所述止挡如此布置，即，当施用了最后一个夹具并且使所述钳口从最后一个夹具处移开时夹紧倒数第二个夹具而防止其从所述存储器中移出。
- 15 2. 依照权利要求1所述的夹具施放器，进一步包括：  
U形夹，将所述U形夹连接到所述管的所述远端上并且将所述钳口连接到所述U形夹上，  
所述存储器从所述U形夹向近端延伸。
3. 依照权利要求2所述的夹具施放器，其特征在于：  
20 所述U形夹具有末端为远端唇缘的内部，并且所述存储器具有用于接合所述远端唇缘的部件。
4. 依照权利要求2所述的夹具施放器，其特征在于：  
所述U形夹具有带两个侧窗的内部，并且所述存储器具有用于接合所述两个侧窗的部件。
- 25 5. 依照权利要求3所述的夹具施放器，其特征在于：  
所述U形夹具有带两个侧窗的内部，并且所述存储器具有用于接合所述两个侧窗的部件。
6. 依照权利要求1所述的夹具施放器，其特征在于：  
所述存储器为柔性的。

7. 依照权利要求1所述的夹具施放器，其特征在于：  
所述存储器将所述夹具成一直线地保持。

8. 依照权利要求1所述的夹具施放器，其特征在于：

所述控制构件包括一对牵引线，每一根与一个钳口相连接，以及  
5 所述存储器包括多个侧分隔片，所述侧分隔片在所述存储器和所  
述柔性管之间限定在所述存储器两侧上的空间，其中所述牵引线位于  
所述空间中。

9. 一种用于将多个夹具保持在内窥镜夹具施放器中的存储器，  
所述存储器包括：

10 至少两个间隔开的侧壁，所述侧壁限定了具有近端和远端的线性  
空间，

至少一个连接到所述侧壁上并且远离所述远端向远端延伸的指  
部，所述指部包括用于将夹具保留在所述存储器中的部件。

10. 依照权利要求9中所述的存储器，其特征在于：

15 所述指部位于与所述侧壁基本上垂直的平面中。

11. 依照权利要求9中所述的存储器，其特征在于：

所述至少一个指部包括连接到所述侧壁上并且远离所述远端向  
远端延伸的两个间隔开的指部，每个所述指部都包括用于将夹具保留  
在所述存储器中的部件。

20 12. 依照权利要求9中所述的存储器，其特征在于：

所述至少两个侧壁包括位于第一平面中的多个第一侧壁和位于  
与所述第一平面平行并与其间隔开的第二平面中的多个第二侧壁。

13. 依照权利要求12中所述的存储器，其特征在于：

25 所述多个第一侧壁通过多个第一狭窄条带相互连接，一个条带位  
于每一侧壁之间；

所述多个第二侧壁通过多个第二狭窄条带相互连接，一个条带位  
于每一侧壁之间。

14. 依照权利要求13中所述的存储器，其特征在于：

至少一些所述多个第一侧壁和至少一些所述多个第二侧壁具有

用于将存储器保持在管内的向外取向的分隔片。

15. 依照权利要求11中所述的存储器，其特征在于：

所述指部包括适于与 U 形夹的内部相接合并且将存储器连接于 U 形夹上的结构。

## 用于内窥镜夹具施放器的夹具存储器

- 5 本发明涉及申请日与本发明为同一天的名为“外科夹具” (“Surgical Clip”)、系列号为 No. (代理卷号为 Docket #ISD-083) 的美国专利申请, 该申请的全部公开内容在这里结合作为参考。

### 技术领域

- 10 本发明广泛地涉及外科器械。特别地, 本发明涉及通过内窥镜使用的柔性内窥镜器械。更具体地说, 本发明涉及一种外科夹具施放器, 其适于通过内窥镜使用并且可用于夹紧和/或缝合导管、脉管以及其他组织, 固定组织, 或者将外来物连接在组织上。

### 背景技术

- 15 外科夹具通常用于将夹紧力施加到导管、脉管以及其他组织上。另外, 外科夹具在很难进行缝合或 U 形钉固定的场合替代缝合或 U 形钉固定来控制组织的出血方面特别有用。

- 20 外科夹具典型地通过夹具施放器施加到组织上。目前可用的所有外科多发射夹具施放器都是相当坚硬的装置, 其可通过套管针的端口或者通过切口延伸到需要施放夹具的外科手术部位。该装置之所以是坚硬的是因为, 为了施加所需的推动力来将夹具移动到组织上而要求用刚性的推动元件。

- 25 对一种柔性的夹具施放器、特别是一种可通过内窥镜腔插入的柔性夹具施放器存在明显的需求。通过内窥镜施加夹具的能力将允许对医疗问题有各种微创手术方案, 特别是那些胃肠道的问题。然而, 已接受的理论认为, 使夹具在组织上前进或在组织上形成夹紧所需的传输力不能在通常由金属管状线圈或者聚合物管道构造而成的长的柔性装置 (例如内窥镜装置或导管) 的远端上产生。

通常，柔性的内窥镜装置（例如，活检钳装置）包括一外部管状件，其典型地由金属管状线圈或聚合物管道构成，在传递将拉伸应力赋予该外部管状件的力方面较差；一可相对于该管状件纵向移动的控制构件；一连接于管状件与控制构件的远端的端部执行器，从而控制构件和管状件的相对运动引起端部执行器的操作；以及一手柄，其相对于手柄移动控制构件。这种类型的柔性内窥镜器械在可由于数种原因而产生的推力大小方面受到限制。首先，柔性控制构件（推动件）的压缩会导致推动件在该装置的外部柔性护套内弯曲。如果使用直径相对较大的柔性推动件以使其较好地抵抗弯曲，则该推动件可产生太大的刚性，以致于在其随内窥镜器械弯折时不允许其弯曲。第二，使直径较大的柔性推动件在外部护套内受到更大的摩擦力，这减小了从手柄传送至端部执行器的力。如果将该柔性推动件做成直径相对较小，则其会扭结，这将导致几乎没有力被传递至远端操纵器。扭结在内窥镜器械中尤其是一个问题，因为内窥镜和其腔可沿曲折的路径延伸。对于大多数柔性装置，特别是金属线圈，当力施加在推动件上时，外部护套开始伸长。这减小或消除了推动件的力以及相对运动。出于这些和其他的原因，以机械方式施加相对大的远端推力，并且特别是夹具的施加，一直是柔性内窥镜工具所不具备的能力。

另外，很重要的是使欲施加夹具于其上的组织受到明显压缩。在钳口施加压缩组织的夹紧力时，由于相对较小的钳口组件的尺寸，很难达到大的夹紧力。也就是说，该尺寸要使得在钳口组件的枢轴与每一钳口柄脚之间的操作杆臂相对较短，限制了钳口组件的机械杠杆作用。

申请人的其全部在这里被结合作为参考的在先申请 10/396,962 公开了一种柔性的夹具施放器，它包括适于在配置夹具后将夹具推进器定位于已知位置的棘轮机构。另外，该夹具施放器包括一柔性外壳，其中可装入一系列夹具。该柔性外壳在受到拉力时不会伸长。另外，该钳口组件适于具有相对较高的机械杠杆作用，其在施加夹具之前促进了组织的压缩。

由于已经在系列号为10/396,962的申请中公开了夹具施放器的发展, 申请人发展了改善后的柔性内窥镜夹具施放器, 作为本申请的主题。

## 5 发明内容

因此, 本发明的一个目的在于提供一种柔性内窥镜夹具施放器。

本发明的又一目的在于提供一种能够分配多个夹具的柔性内窥镜夹具施放器。

10 本发明的另一目的在于提供一种柔性内窥镜夹具施放器, 其限制了能施加到该装置的钳口上的力的大小。

本发明的另外一个目的在于提供一种柔性内窥镜夹具施放器, 它在调节由于内窥镜的路径曲折而引起的外部护套长度上的相对变化的同时, 限制了能施加到该装置的钳口上的力的大小。

15 本发明的再一个目的在于提供一种柔性内窥镜夹具施放器, 其具有两个钳口, 这两个钳口可以围绕不同的轴旋转以改善钳口的机械优势。

本发明的又一个目的在于提供一种柔性内窥镜夹具施放器, 其通过手动致动器的平滑运动来配送夹具。

20 本发明的另一目的在于提供一种柔性内窥镜夹具施放器, 其具有一次精确地配送一个夹具的致动器。

本发明的另外一个目的在于提供一种柔性内窥镜夹具施放器, 其使用单个控制线缆来打开和闭合钳口以及围绕纵向轴线使它们旋转。

本发明的又一个目的在于提供一种具有改进的钳口的柔性内窥镜夹具施放器。

25 本发明的另一个目的在于提供一种柔性内窥镜夹具施放器, 其可防止当使该装置在施加了最后一个夹具后从其移开时意外地配送倒数第二个夹具。

本发明还有一个目的在于提供一种柔性内窥镜夹具施放器, 其在配送夹具时形成夹具。

本发明的再一个目的在于提供一种柔性内窥镜夹具施放器，其具有手柄，该手柄在形成和施加夹具的循环中具有基本上恒定的阻力。

本发明的另一个目的在于提供一种夹具施放器，其带有夹具形成钳口，该夹具形成钳口为所施加的夹具指示出组织固定点。

5 本发明还有一个目的在于提供一种夹具施放器，其带有使夹具通过线圈稳定前进并进入端部执行器的机构。

本发明的又一个目的在于提供一种内窥镜夹具施放器，其能够只在闭合施放器的钳口时发射夹具。

10 本发明的另一个目的在于提供一种内窥镜夹具施放器，其能够一次、即在闭合和开启钳口之间只发射一个夹具。

本发明的再一个目的在于提供一种内窥镜夹具施放器，其向操作者提供了关于施放器中剩余夹具的数量的视觉指示。

本发明的又一个目的在于提供一种内窥镜夹具施放器，其在所有夹具都已被配送完毕后停止操作。

15 与这些将在下面详细讨论的目的之一致，根据本发明的柔性内窥镜夹具施放器具有比较长的柔性线圈（或管），该线圈具有一近端和一远端。在这里使用的术语“近端”是指最接近操作者的一端，并且术语“远端”是指最接近病人的一端。使手动致动器与线圈的近端连接，并且使一对钳口与线圈的远端连接。夹具的存储器被置于邻近钳口的线圈内部。钳口的内部形成了在将夹具从存储器推进闭合的钳口  
20 时用于使夹具弯曲的砧板。该手动致动器具有三种控制器：用于开启和闭合钳口的操作杆，用于绕线圈的纵向轴线旋转钳口（以及线圈的远端部分）的旋钮，以及用于配送夹具的曲柄。使该操作杆以及旋钮与一单独的第一控制构件相连，该第一控制构件通过线圈延伸到最接  
25 近夹具存储器的位置。使该曲柄与第二控制构件相连，该第二控制构件通过线圈一直延伸到邻近夹具存储器的位置上，并且沿其远端部分形成有螺纹。

根据该优选实施例，将操作杆连接到力限制器上，该力限制器在闭合钳口时防止将太大的力施加于钳口上。该力限制器也对相对于钳



口控制构件的外部护套长度上的相对改变进行有效地调节。将旋钮通过花键联接的方式连接到第一控制构件上。该曲柄通过传动机构及能量存储装置（例如飞轮）连接到第二控制构件上。

第一控制构件终止于夹具存储器的近端，并且与一接合器相连接，该接合器与一对牵引线缆联接。该牵引线缆在夹具存储器的两侧延伸，每一个都与其中一个钳口联接。

根据本发明，该线圈在邻近夹具存储器的地方分叉，并且线圈的这两个部分通过具有4个孔的刚性件连接起来，其中一个孔形成有螺纹。刚性件设置于接合器的远端，并且第一控制构件伸入该刚性件的其中一个孔内。这样，第一控制构件的旋转致使刚性件旋转，刚性件的旋转又导致了线圈的远端部分以及钳口绕纵向轴线旋转。这有助于在欲被钳住的组织上闭合钳口之前正确地定位钳口。两个牵引线缆延伸通过刚性件上的另外两个孔，并且第二控制构件的螺纹部分可通过螺纹与刚性件的螺纹孔接合。这样，当通过曲柄使带螺纹的控制构件旋转时，其向远端平移。带螺纹的控制构件的远端与夹具推进器联接。该夹具推进器以邻近夹具存储器中最靠近近端的夹具的方式安置，所述夹具一个接一个地沿轴向放置。当使带螺纹的控制构件向远端平移时，使夹具存储器向远端移动，直到最后一个夹具（在夹具存储器远端的那一个）进入了闭合的钳口并且通过由钳口的内部砧板引发的其端部的弯曲而被施加到组织上时为止。

将在第二控制构件的螺纹部分上的螺纹的传动和螺距如此布置，即，曲柄的一次完全的旋转使得配发一个夹具。该曲柄最好设有制动锁，其必须被接合以释放曲柄，并且其在一次旋转后自动地终止曲柄的运动。

进一步根据本发明，钳口是相同的单一型（hermaphroditic）钳口，其在远端线圈的远端处分别可旋转地在偏置轴上与U形夹结合在一起。每一钳口具有一远端齿和一近端柄脚。该柄脚与其中一根牵引线联接并位于纵向轴线的一侧。该钳口的远端齿位于纵向轴线的相反侧上，这防止了当钳口闭合时其两侧的不对准。

夹具存储器被装放在“库”内，该“库”与U形夹联接，并从那里向近端延伸。该库是基本上刚性的直线结构，其适当地使夹具保持排齐，并允许将它们平稳地推出该库，进入闭合的钳口。库的远端部分设有一对受偏压的止挡，当在施用了最后一个夹具后使施放器从其  
5 移开时，防止使倒数第二个夹具移出库。在一个可选实施例中，该止挡部分地由柄脚制成，而不是由库制成。

根据本发明的优选实施例，将曲柄定位于手动致动器的两侧，以适应左手和右手的使用。使一计数机构与曲柄联接并指示库中剩余的夹具的数量。制动锁可由操作杆接合，从而在钳口闭合时能仅操作曲  
10 柄。该曲柄还设有棘轮机构，从而它只能沿一个方向旋转。计数器还包括一止挡，其防止曲柄在已配送了所有的夹具之后被旋转。

本发明的其他目的及优点在本领域的技术人员结合附图地参考详细描述时会变得显而易见。

## 15 附图说明

图 1 是根据本发明的外科夹具施放器的局部拆开的侧视图，示出了操作杆以及处于开启位置上的钳口；

图 2 是手动致动器的局部拆开的透视图，示出了在开启位置上的操作杆；

20 图 3 是手动致动器的纵向剖视图，示出了处于开启位置上的操作杆；

图 3A 是和图 3 相类似的视图，但示出了处于压缩状态的力吸收弹簧；

25 图 4 是手动致动器的纵向剖视图，示出了处于闭合位置上的操作杆；

图 4A 是与图 4 相类似的视图，示出了处于压缩状态的力吸收弹簧；

图 4B 是第一替代的力吸收器布置的示意图；

图 5 是手动致动器的透视图，示出了曲柄；

图 6 是穿过曲柄且对锁定制动器进行图解说明的剖视图；

图 7 是断开的局部分解图，显示出线圈、钳口以及手动致动器的远端；

5 图 8 是控制构件、接合器、刚性件、其中一个牵引线缆、推进器、库的一部分以及夹具的一部分的断开的局部透明的透视图；

图 9 是刚性件的平面图；

图 10 是接合器的平面图；

图 11 是带螺纹的控制构件、推进器、夹具的一部分以及其中一个牵引线缆的断开的部分透明的透视图；

10 图 12 是推进器的透视图；

图 13 是在施放构造中的库、U 形夹、钳口以及夹具的部分切除的透视图；

图 14 是库的透视图；

图 15 是库远端的放大的断开透视图，显示出受偏压的止挡；

15 图 16 是显示出 U 形夹和部分钳口、牵引线缆、库以及夹具的断开的平面图；

图 17 是断开的部分透明的透视图，显示出 U 形夹和部分钳口、牵引线缆、库以及夹具；

20 图 18 是 U 形夹、开启的钳口以及部分牵引线和库的断开的透视图；

图 19 是观察开启的钳口的远侧端视图；

图 20 是 U 形夹、闭合的钳口以及被施加的夹具的断开的侧视图；

图 21 是闭合的钳口、U 形夹以及库的端部透视图；

25 图 22 是断开的纵向剖视图，显示出没有夹具时的闭合的钳口、U 形夹、以及库的远端部分；

图 23 是与图 22 相类似的视图，但带有 3 个夹具；

图 24 是钳口内部的平面图；

图 25 是钳口内部的透视图；

图 26 是 U 形夹的侧视图；

- 图 27 是 U 形夹的远侧端部视图；
- 图 28 是部分剖开的示意性侧视图，显示出与带螺纹的控制构件  
联接的“自推进”式带螺纹的夹具的一个替代实施例；
- 图 28a 是自推式夹具的纵向剖视图；
- 5 图 28b 是图 28a 所示夹具的端部视图；
- 图 29 是 Shepard 钩的透视图；
- 图 30 是手动致动器的该优选实施例的近侧端部视图；
- 图 31 是手动致动器的该优选实施例的侧视图；
- 图 32 是手动致动器的该优选实施例的分解透视图；
- 10 图 33 是与图 31 相类似的视图，带有透明的曲柄以对棘轮机构进行  
图解说明；
- 图 34 是传动机构和计数齿轮的放大图；
- 图 35 是与图 34 相类似的视图，移开了传动齿轮，以示出曲柄轴  
和计数齿轮之间的连接；
- 15 图 36 是手动致动器的该优选实施例的分解透视图，示出了可由  
操作杆接合的制动锁；
- 图 37 是图 36 所示锁定机构的放大图；
- 图 38 是手动致动器的局部分解的透视图，该手动致动器具有使  
用梭动元件的力限制弹簧组件的一个替代实施例；
- 20 图 39 是图 38 所示弹簧组件的断开的放大图；
- 图 40 是用于形成梭动元件的阴阳部分的放大的透视图；
- 图 41 是与图 38 相类似的视图，示出了呈弹簧铰接式操作杆形式  
的力限制装置的一个替代实施例；
- 图 42 是弹簧铰接式操作杆的透视图；
- 25 图 43 是用于形成控制构件和弹簧铰接式操作杆之间的球窝接合  
连接的阴阳部分的放大的透视图；
- 图 44 是和图 20 相类似的视图，但包括一个可选的钳口实施例；  
以及
- 图 45 是与图 18 相类似的视图，但包括图 44 所示的可选的钳口

实施例。

### 具体实施方式

现在参看图 1, 根据本发明的柔性内窥镜夹具施放器 10 具有相对  
5 较长的柔性线圈 (或管) 12, 该线圈具有近端 14 和远端 16。这里所  
使用的术语“近端”是指最接近操作者的一端, 而术语“远端”是指  
最接近病人的一端。手动致动器 18 与线圈 12 的近端 14 联接, 并且  
一对钳口 20 与线圈 12 的远端 16 联接。该线圈最好是具有减小摩擦  
10 力的外部护套 (未示出) 的扁平线圈。本发明将针对从近端开始朝向  
远端工作的每一主要组成部件进行详细描述。

### 手动致动器

手动致动器的第一实施例示于图 1-6 中。手动致动器的一个当前  
15 优选的实施例示于图 30-37 中, 下面将详细进行描述。

图 1-6 中的手动致动器 18 具有 3 种控制器: 用于开启和闭合钳  
口 20 的操作杆 22, 用于绕线圈的纵向轴线旋转钳口 20 (和线圈 12  
20 的远端部分) 的旋钮 24, 以及用于配送夹具的曲柄 26。将会认识到,  
手动致动器 18 具有与其他内窥镜致动器相同的通常的手枪形状。手  
指握柄 28 与具有拇指握柄 30 的操作杆 22 相对地设置。操作杆和手  
指握柄上的接合钩 32、34 允许如图 4 所示地锁住操作杆。本领域的  
技术人员还可以理解, 夹具施放器 10 的常规操作包括: 闭合钳口 (任  
25 选地通过锁住操作杆 22 来进行); 通过内窥镜的腔将钳口 20 输送到  
外科手术部位; 如图 1 所示地打开钳口; 通过线圈 12 的运动和手柄  
24 的旋转来定位钳口 20, 从而将欲被钳住的组织安置于两个钳口之  
间; 锁住操作杆 22 以将钳口在组织上闭合; 旋转曲柄 26 以施加夹具;  
以及, 之后将钳口从夹具和组织上松开。

现在回到手动制动器 18 的详细描述并且继续参考图 1-6, 尤其  
是图 3, 使操作杆 22 和手柄 24 连接到单个第一控制构件 36 上。操作  
杆 22 可围绕轴 23 旋转并且通过力限制机构 37 连接到控制构件 36 上。

力限制机构包括弹簧 38、近端连接器 38a、力限制器盖 38b、力限制帽 38c、过载螺母 38d、远端连接器 38e 以及过载轴 38f。过载轴 38f 与过载螺母 38d 连接并且在弹簧 38 内延伸，部分地进入力限制帽 38c 内。

5        操作杆 22 通过联动机构 44 与弹簧 38 的末端连接，该联动机构在图 2 中看得最清楚。具体地说，联动机构 44 包括 U 型构件 44a，该 U 型构件 44a 装配在弹簧 38 及其相关元件 38a-38f 上。销钉 44b 将 U 型构件 44a 的近端连接到位于操作杆 22 上部的狭槽 22a 上，并且第二销钉 44c 将 U 型构件 44a 的远端连接到过载螺母 38d 上。

10        由于所提供的配置，操作杆 22 向手指握柄 28 的运动使得联动机构 44 向近端移动，这使得过载螺母 38d 向近端移动。该过载螺母 38d 又推动弹簧 38 向近端移动。弹簧 38 推动力限制帽 38c，该力限制帽 38c 压靠在力限制器盖 38b 上，该限制器盖 38b 又压靠在近端连接器 38a 上。因为将近端连接器 38a 固定在控制构件 36 上，所以近端连接器 38a 向近端的移动导致控制构件 36 向近端移动。于后，有效地使  
15        整个力限制组件 37 向近端运动并且向近端拉动控制构件 36。

      如图 3A 所示，如果在钳口闭合期间的任何时间，控制构件 36 上的张力超过弹簧 38 的预定的力极限（例如，17 磅），则将克服弹簧 38 的弹力，从而弹簧 38 将压缩，并且过载轴 38f 和过载螺母 38d 将  
20        远离远端连接器 38e 而不移动控制构件 36。在这种力过载的情况下，轴 38f 被收纳在力限制帽 38c 的凹腔 38c' 内。

      图 3A 示出了在钳口闭合期间处于压缩位置的力限制弹簧 38。这种情况会在将控制构件 36 拉动超过闭合钳口通常所需的距离时发生（如，当钳口由于其围绕非常厚或者非常硬的组织而始终都被阻止闭  
25        合时，或者如果线圈路径的弯曲使得线圈显著伸长、控制构件 36 显著缩短，由此增加了操作杆 22 的行程，缩短了闭合钳口所需的行程）。弹簧 38 防止钳口、组织和/或控制构件 36 由于过载而被损坏，同时允许操作杆 22 被完全地致动到锁住位置。

      在操作杆 22 已经移动到如图 4 所示的已将钳口闭合的位置之后，

如果将过大的力施加到控制构件 36 上（如，当通过弯曲的内窥镜路径将钳口输送到外科手术部位时），力限制机构 37 也将工作以防止损坏控制构件 36。尤其是，如图 4A 所示，如果在钳口已经闭合后将控制线缆拉向远端并且在控制线缆 36 上的力超过弹簧 38 的预定极限，  
5 那么固定地连接到控制构件 36 上的近端连接器 38a 将相对盖 38b 及力限制帽 38c 向远端移动。该力限制帽又将向远端移动，将弹簧 38 压靠在螺母 38d 上，该螺母 38d 因为连接到被锁住的操作杆 22 上而被固定在适当的位置上。

在另一种情况中，当放开操作杆 22 时，弹簧 38 将通过联动机构  
10 44 放松，使得螺母 38d 向远端移动，直到其抵靠远端连接器 38e（该远端连接器连接到控制构件 36 上）。螺母 38d 向远端的运动使得连接到控制构件 36 上的远端连接器 38e 向远端运动，从而使控制构件 36 向远端运动。

依据该优选实施例，当使操作杆 22 移动到锁定位置时，弹簧总是处于压缩状态。  
15

为了允许控制构件 36 旋转，手柄 24 通过安装在轴承 24a 上的花键 40 连接到控制构件 36 上，所述的轴承 24a 由夹持器 24b 保持。将控制构件 36 的近端弯曲成 shepherd 钩 36a，其与连接到手柄 24 上的花键 40 可滑动地接合。所述的 shepherd 钩在图 29 中示出。手柄 24  
20 的旋转由此使控制构件 36 旋转。

应该注意的是，在力限制机构 37 中，远端连接器 38e 和近端连接器 38a 以这样一种方式组装，即，允许与力限制机构 37 的其余部分存在间隙。因为由预加载的弹簧 38 产生的摩擦力不转化成扭曲阻力，所以这种间隙使得旋转易于进行。

图 4B 示出了力限制机构 137 的第一替代实施例。在此，线圈 112  
25 配置有近端套管 113。手动致动器或者把手 118 配置有凹陷部 119，该凹陷部 119 的尺寸被设置成可接收套管 113、垫圈/垫片 115 以及位于上述两者之间的压缩弹簧 138。本领域的技术人员可以理解的是，如果在闭合钳口期间障碍物阻碍了钳口充分闭合，则施加到控制构件

136 上的近端力将施加到远端的 U 形夹 182、线圈 112 以及把手 118 上。该把手将沿远端方向对垫圈/垫片 115 产生相等的反向力。结果，当压缩弹簧 138 的弹性力过大时，线圈的近端将移动套管 113 靠在弹簧 138 上。

5 仍旧参考图 1-6, 尤其是图 4, 将曲柄 26 连接到传动机构 46 上, 该传动机构 46 与第二控制构件 48 连接。更具体地说, 传动机构 46 包括连接到曲柄 26 上的输入正齿轮 47, 连接到该输入正齿轮上的增速正齿轮 49, 以及连接到该增速正齿轮上的冠形齿轮 50。该冠形齿轮与连接到圆筒 54 上的小齿轮 52 啮合, 该圆筒 54 具有与第二控制  
10 构件 48 啮合的键控内部, 第二控制构件 48 在其近端或者其近端附近配置有 shepherd 钩 48a (同样如图 29 所示)。圆筒 54 安装在由夹持器 55a、57a 保持的两个轴承 55、57 上。第二控制构件 48 (如下面结合图 8-11 详细描述) 沿其远端部分刻有螺纹。从随后的讨论中可以理解, 圆筒 54 的长度足以使第二控制构件 48 能够向远端运动, 直  
15 到所有的夹具都被分送完。依据本优选实施例, 控制构件 48 由 17-7PH 不锈钢丝制成。

依据本优选实施例, 将能量储存飞轮 56 连接到圆筒 54 上。可供选择的, 该飞轮和圆筒可以为一件式模制部分。飞轮使曲柄的运行平滑, 否则该曲柄在其旋转过程中需要施加增大的力, 因为在其旋转  
20 开始时, 控制构件使夹具前行, 而在其旋转结束时, 控制构件通过将夹具推压在位于端部执行器中的砧板上而形成夹具 (这在下面将有更详细的介绍)。本领域的普通技术人员可以理解的是, 为了更有效, 飞轮优选地配置有用于储能的相对较大的转动质量。当飞轮通过曲柄的旋转而绕转 (旋转) 时, 消耗一定量的能量, 该能量增加了飞轮的  
25 动能 (质量  $\times$  速度)。这些能量中的一部分由于克服摩擦而损失; 然而, 用于旋转飞轮的一部分能量以动能的形式被储存起来。之后, 可以通过直接的机械转换恢复该能量。在本发明的情况中, 当首先使曲柄 26 旋转时, 控制构件 48 提供很小的阻力 (因为夹具易于向前移动) 并且将施加到曲柄上的大部分能量用于使飞轮 56 旋转。在曲柄的旋



转接近结束时，因为控制构件 48 存在于使夹具弯曲成最终形状的循环的末端，所以通过控制构件 48 形成扭转阻力。在该方面，释放飞轮中的动能并使曲柄循环的剩余部分容易进行。优选的是，依据本发明，将飞轮 56 选择成使得在分发单个夹具所需的曲柄 26 的整个运动中施加到曲柄 26 上的力基本上是均匀的（如，变化不超过 25%）。5

如在图 5 和 6 中最清楚地看到的，曲柄 26 配置有制动锁 58，该制动锁 58 在曲柄 26 可以旋转之前必须释放并且在一次旋转之后自动锁住曲柄 26。优选的是，曲柄 26 还配置有防止其向后旋转的棘轮机构（未示出）。还优选的是，曲柄配置有在钳口闭合之前防止其转动的锁定件（未示出）。曲柄 26 还可以配置有转数计（未示出），该转数计可以连接到输入正齿轮上，而且计算曲柄已旋转的次数并由此显示已经分发的夹具的数目。所述的转数计也可以用于防止曲柄在所有夹具都已分发完后旋转。理想的是，曲柄还配置有锁定机构，该锁定机构防止曲柄在两次旋转之间没有打开和闭合钳口的情况下旋转两次。15

依据图 5 和 6 中示出的实施例，曲柄 26 有多个间隔开的周向手指握持部 26a 和一个滚花的外圆周 26b。曲柄把手 26c 可任选地拆除，从而在需要时可使曲柄像把手似的旋转。制动锁 58 包括具有凸缘 58b 的按钮 58a、具有凸缘 58d 和弹簧 58e 的锁定销 58c。锁定销 58c 设置在阶梯孔 58f 中并由弹簧 58e 偏压到曲柄 26 的阶梯孔 26d 中。当按压按钮 58a 时，使锁定销 58c 抵靠弹簧 58e 地移动并从孔 26d 中出来，使曲柄自由转动。20

依据一个示范性实施例，当使曲柄旋转一转时，传动机构使第二控制构件转动 58.1875 转。当使曲柄旋转一转时，该控制构件上的螺纹的螺距导致该控制构件前进 0.285 英寸。为具体的夹具长度而选择齿轮和螺距。依据当前的优选实施例，仅需要更换冠形齿轮（通过增加或减少齿数）来适应具有不同长度的夹具。25

如图 1-4 和 4a 所示，手动致动器 18 的远端具有一对垂直狭槽 15，其可以抓取连接到线圈近端上的线圈联接器（未示出）。

## 控制构件

现在参考图 7-10, 控制构件 36、48 穿过连接到手动致动器 18 远端上的柔性线圈 12 延伸。依据本发明, 线圈 12 具有两部分: 近端部分 12a 和远端部分 12b, 上述两部分通过刚性构件 60 相互连接。刚性构件 60 基本上为圆筒形, 具有其直径与端部 60-2、60-3 相比较大的中间部分 60-1。端部 60-2、60-3 的尺寸被设定成可装配在线圈 12a、12b 的内部, 并且将中间部分 60-1 的尺寸设定成具有与线圈 12a、12b 的外径基本相同的外径。刚性构件 60 具有 4 个孔 60a-60d。其中一个孔 60d 形成有螺纹并与第二控制构件 48 的螺纹部分接合。因为使刚性构件 60 相对于线圈 12a、12b 固定, 可以理解的是, 当第二控制构件 48 由曲柄 26 旋转时, 这种螺纹接合使得第二控制构件 48 通过刚性构件 60 向远端移动 (图 2)。

刚性构件 60 中的另外两个孔 60a 和 60b 允许一对牵引线缆 62、64 通过, 这将在下面参考图 16 和 17 进行更详细的描述。牵引线缆的近端连接到具有 4 个孔 66a-66d 的接合器 66 上。一根牵引线缆连接孔 66a, 另一根牵引线缆连接到孔 66b 上。第一控制构件 36 通过孔 66c 延伸并且连接到该孔 66c 上, 并且带螺纹的控制构件 48 自由通过孔 66d。这样, 第一控制构件 36 的纵向移动使牵引线缆 62、64 纵向移动。控制构件 36 的通过接合器 66 延伸的部分 36a 延伸到刚性构件 60 的孔 60c 中。该部分 36a 的长度足以在控制构件 36 的整个移动范围内与孔 60c 接合。这样, 控制构件 36 和把手 24 (图 1) 的旋转使得刚性构件 60 旋转, 刚性构件 60 的旋转使线圈 12 的远端部分 12b 旋转, 而线圈 12 远端部分的旋转导致钳口 20 和夹具存储器围绕线圈的纵向轴线旋转。

如在图 8 中清楚看到的, 控制构件 36 和 48 由位于线圈 12 的近端部分 12a 内的双腔柔性护套 68 保护。护套 68 减少控制构件与线圈内侧的摩擦。护套 68 还防止控制构件弯曲或扭结。还应该注意的, 为了减少线圈和其从中传送的内窥镜腔之间的摩擦并防止内窥镜腔免受损坏, 优选地沿线圈的整个外表面设置减摩护套。

依据当前的优选实施例，两控制构件在其远端部分具有较小的直径以增加柔韧性，并且在近端部分具有较大的直径以优化转矩传递。

### 推动器

5 现在参考图 11-13，带螺纹的控制构件 48 的远端连接到夹具推动器 70 上。如图 12 中最清楚地看到的，推动器 70 为具有偏轴孔 70a 的大致为直线的构件，偏轴孔 70a 与凹口 70b 相交。一对向内弯曲并向远端延伸的指部 70c、70d 通过肩部 70f、70g 与远端口部 70e 分开。如图 11 中最清楚地看到的，带螺纹的控制构件 48 的远端穿过孔 70a  
10 延伸并连接到被接收在凹口 70b 内的圆筒 72 上。圆筒 72 可以被压接或者焊接到控制构件 48 上。推动器和控制构件的连接使得控制构件可以相对于推动器自由转动。如在图 11 中最清楚地看到的，将控制构件 48 的远端 48b 削尖，并且通孔 70a 的远端配置有锥形壁 70h。锥形壁 70h 的顶角大于点 48b 的顶角。根据前面的叙述，本领域的技术人员可以理解，当使控制构件 48 旋转时，其向远端移动，向远端推动推动器。还可以理解的是，控制构件 48 与推动器 70 的摩擦接合被限制到点 48b 与锥形壁 70h 的顶点相接合的很小区域。

如在图 13 中最清楚地看到的，夹具推动器 70 与位于夹具存储器 76 中最靠近近端的夹具 74 相邻地设置，所述的多个夹具一个接一个地沿轴向设置在钳口组件 20 的近端。当使控制构件 48 向远端平移时，  
20 使夹具存储器 76 向远端移动，直到最后的夹具 78（位于存储器远端的那一个）进入闭合的钳口内并通过由钳口的内部砧板完全其端部而施加到组织上。图 13 示出了在施加夹具 78 后钳口打开。

如图 11 中最清楚地看到的，夹具 74（其与所有其他夹具都一样）  
25 具有与推动器 70 的口部 70e 和肩部 70f、70g 接合的近端尾部 74a。指部 70c 和 70d 限制夹具垂直移动，并且允许推动器轻轻地抓住夹具，这易于在组装期间装载夹具。该夹具的另外的细节可通过阅读在先引入的系列号 No.（代理卷号 Docket ISD-083）的美国申请而理解。

本领域的技术人员可以理解的是，可以改变螺纹的设置而仍旧获

得相同或相似的结果。例如，不设置向远端移动的螺纹控制构件，而是可以将螺纹设置在推动器上，并且使带螺纹的控制构件不能平移。在这种设置中，带螺纹的控制构件的旋转使推动器沿控制构件平移。

## 5 库

如图 13 和 16 中最清楚地看到的，夹具存储器 76 被收藏于位于线圈的远端部分 12b 内的库 80 中，该线圈的远端部分 12b 紧邻钳口组件 20。库 80 的细节可以从图 14-17 中看出。库 80 通常包括多个平行的侧壁 80a-80l 以及与所述的侧壁正交的成对的向远端延伸的指部 80m、80n。每一侧壁具有多个向外取向的分隔片，如 80c-1、80c-2、80c-3、80c-4。这些间隔片与线圈的内侧接合并且确保线圈和库之间的距离，该距离用于牵引线缆 62、64 的通过（见图 16）。向外取向的间隔片的形成导致出现狭窄条带，如 80ab、80bc、80cd 等，这些狭窄条带增加了库的弹性。在翻转内窥镜的情况下，仪器远端的弹性可能是重要的。如图 16 中最清楚地看到的，当将夹具布置在库中时，一个夹具与另一个夹具的抵靠出现在该狭窄区域中。因此，夹具可以在抵接区域弯曲。

如图 15 中最清楚地看到的，向远端延伸的指部 80m、80n 每一个都有一个向外延伸的远端唇缘 80m-1、80n-1 以及向内延伸的近端制动器 80m-2、80n-2。指部 80m、80n 帮助库相对于 U 形夹定位。远端唇缘将如下所述的帮助库与 U 形夹接合，并且近端制动器防止如下所述的倒数第二个夹具发生不希望有的运动。相对的成对平行指部 80p 和 80q 设置在垂直于指部 80m、80n 平面的分隔平面内。如图 17 中最清楚地看到的，这些指部 80p 和 80q 从近端轴环 80r 延伸并且与 U 形夹相接合，这将在下面详细描述。

依据当前的优选实施例，该库由单件的模压折叠不锈钢制成。

与申请人早先的夹具施放器不同的是，不必将夹具链接在一起以便可以将他们拉回。在任何时间都无需将任何夹具拉回。

## 钳口组件

图 17-27 示出了钳口组件 20 的细节, 该钳口组件 20 包括 U 形夹 82 以及一对钳口 84、86。所述的钳口为阴阳互配的钳口, 即, 钳口是完全相同的并被设置成相互匹配。每一个钳口都具有一个近端柄脚 84a、86a; 多个侧齿 84b、86b, 它们在钳口纵向轴线的相对侧上相互错开半个齿距; 一个远端齿 84c、86c 以及一个安装孔 84d、86d。钳口通过其安装孔被连接到 U 形夹上。如图 27 中最清楚地看到的, U 形夹 82 具有两个偏离轴线的凸起 82a、82b, 钳口就安装在所述凸起上并且通过铆钉固定就位。使牵引线缆 62、64 的远端弯曲成 < 形曲线并被连接到钳口的各柄脚 84a、84b 上。因此可以理解的是, 牵引线缆向远端的运动会使钳口如图 18 和 19 所示的张开, 而牵引线缆向近端的运动会使钳口如图 20 和 21 所示的闭合。偏离轴线的凸起的使用增加了钳口的机械方面的优点。U 形夹还配置有一对制动器 82e、82f (在图 26 中可最清楚地看出), 该制动器 82e、82f 与在钳口柄脚上的耳状物 84a-1、86a-1 接合并允许钳口在其闭合时偏离轴线偏转 45-60 度, 并且还允许钳口过度旋转大约 10 度。这就允许闭合钳口穿过内窥镜的腔经过弯曲路径。

如图 19 中最清楚地看到的, 每一钳口的近端柄脚和远端齿位于钳口组件纵向轴线的相对侧上。这种布置为端部执行器的布置提供了稳定性。尤其是, 在钳口和 U 形钩之间存在着一定量的间隙, 从而钳口能够易于打开和闭合。这种间隙可以允许钳口在产生钳口不对准可能性的 U 形夹上水平摇动。在所示实施例中, 钳口在它们闭合时被迫相向地水平移动, 而不是彼此远离。这是因为成形砧板与由牵引线缆产生的水平运动相反地作用。

远端齿的内表面形成砧板, 该砧板使夹具的两尖端如图 20 和 23 所示地弯曲大约 90-180°。具体的说, 如图 19 和 21 所示, 远端齿形成两个相互平行的弯曲路径。这就允许夹具的两尖端被弯曲成平行的半圆形。当远端齿相遇的点邻近夹具的尖端穿刺组织的位置时, 该远端齿还起到组织固定点指示器的作用。

如从图 23 中最清楚地看到的, 在已经施加了最远端的(最后的) 5 夹具 78 以后, 相邻的或者说倒数第二个夹具 78a 由制动器 80m-2、80n-2 保持在库 80 内, 并且夹具 78a 的尖端包围夹具 78 的尾部。当钳口打开时, 钳口组件可以从最后的夹具 78 移开, 而不释放倒数第二个夹具 78a。如从图 18 中最清楚地看到的, 钳口打开时, 倒数第二个夹具 78a 的尖端由 U 形夹 82 的远端翅片 82c、82d 保护。然而, 如果将 U 形夹的尺寸设置成不同, 因为夹具的尖端直到其被施放时才伸出 U 形夹, 所以这些翅片 82c、82d 是不必要的。U 形夹的其他图(如图 26) 未示出翅片。

10 如图 17 所示, 为了相对于 U 形夹固定库, 库在三个位置与 U 形夹相配合。远端配合通过与 U 形夹 82 的唇缘 82e、82f 相接合的远端唇缘 80m-1、80n-1 (在图 22 中最清楚地示出) 获得。近端配合通过与横向凹口或孔 82g、82h 相接合的指部 80p 和 80q 获得。第三配合通过将近端轴环 80r 夹在 U 形夹芯部和线圈的远端之间来提供。

15

### 替代实施例, 自推动式夹具

现在参考图 28 - 30, 示出了夹具 301 和夹具前进机构的替代实施 20 例。除了夹具 301 在其近端上具有螺纹孔 301a 外, 该夹具 301 具有与上述夹具基本上相同的结构。图 28 示出了多个通过螺纹安装在可旋转控制构件 148 的螺纹端部 148a 上的夹具 301 - 304。除了控制构件 148 以不相对于线圈或者致动器平移的方式安装外, 该控制构件 148 与上述控制构件 48 相同。具体地说, 控制构件 148 安装在设置于止推轴承 312 内的止推轴环 310 内, 该止推轴承 312 位于近端线圈和远端线圈之间(未示出)。当使控制构件 148 旋转时, 因为库(未示 25 出)而不能旋转的夹具 301 - 304 由于与控制构件螺纹接合而通过库传送。

### 当前优选的手动致动器

图 30 - 37 示出了当前优选的手动致动器 418。用相同的附图标记

加上 400 来表示与图 1-6 所示手动致动器 18 相同的部分。手动致动器 418 包括操作杆 422、旋钮 424 以及曲柄 426。依据该实施例的第一方面，在致动器的相对侧上配置有第二曲柄 426'。如在图 30 和 32 中最清楚地看到的，“曲柄”426 和 426' 为滚花的并且不像曲柄 26 那样有曲柄把手。同致动器 18 相似，参见图 31-33，致动器 418 配置有手指握柄 428 和具有拇指握柄 430 的操作杆 422。如图 32 所示，接合钩 432、434 允许操作杆被可释放地锁定在闭合位置。

如在图 32 中最清楚地看到的，多边形曲柄轴 500 通过致动器 418 横向延伸并且在相对端由曲柄 426、426' 接合。曲柄轴 500 由位于致动器 418 的相对侧上的圆筒形结构 502、504 围绕。依据该实施例的第二方面，其中的一个圆筒形结构 504 配置有多个棘齿 506，并且如图 33 所示，曲柄 426' 具有周边柱 508，在该周边柱上安装有棘爪 510。本领域的普通技术人员可以理解的是，在图示实施例中，棘轮和棘爪防止曲柄 426、426' 向后、即顺时针转动。

依据该实施例的第三方面，如在图 34 和 35 中最清楚地看到的，传动机构 446 被连接到计数齿轮 512 上。在该实施例中，传动齿轮与图 1-6 所示实施例中的布置略有不同。具体地说，如图 35 所示，将曲柄轴 500 连接到与计数齿轮 512 啮合的小轂齿轮 514 上。曲柄轴还被连接到驱动增速正齿轮 449 的输入正齿轮 447 上，该驱动正齿轮与图 4 中所示的齿轮 49 相比是倒装的。正齿轮 449 驱动连接到小齿轮 452 上的冠形齿轮 450。将小齿轮 452 连接到圆筒 454 上，该圆筒 454 然后连接到飞轮 456 上。

计数齿轮 512 配置有标记 516（优选的是在两侧都有）以及凸起肋 518。致动器 418 的主体配置有至少一个、但优选的是两个的窗口 520、522（见图 31-33、36 和 37），通过该窗口可以观察计数齿轮的标记 516（一次为一个）。示出的计数器用于与 5 个夹具的存储器一块儿使用。当库充满时，计数器的在凸起肋 518 和数字“4”之间的部分通过窗口可以看见。为了调节凸起肋的空间，将计数齿轮上的齿的数量选择成轂齿轮旋转一转使计数齿轮旋转略微小于 1/5 转。在配送

夹具时，计数齿轮顺时针旋转，记下剩余夹具的数量。当剩余“0”个夹具时，“0”标记可以通过窗口看到。另外，当在该位置时，凸起肋 518 与致动器内侧的结构抵接，如抵接窗口开口的壁。这防止计数齿轮和曲柄进一步前行。优选的是，计数齿轮 512 配置有用于在组装期间正确定向齿轮的指示孔 524。

本领域的技术人员可以理解的是，可以用除凸起肋 518 以外的部件来停止转动。例如，可以将控制构件 48 上的螺纹设置成分发完最后一个夹具就用完。供选择的是，可以在控制构件 48 上的一个位置处配置凸块，在该位置处，在最后一个夹具分发完时通过接合刚性构件 60 来停止。再一个可供选择的方案是，设置一推动器 70，该推动器在发射了最后一个夹具后接合并锁住在制动指部 80m、80n 上。停止的目的是为了防止推动器进入钳口并且指示所有的夹具已经用完。

依据本实施例的第四方面并如图 36 和 37 所示，曲柄制动锁 458 由操作杆 422 接合，从而曲柄可以仅在钳口闭合时转动。特别地，前述的圆筒形结构 502 的底板配置有升高为台阶 528 的斜面 526。使曲柄 426 和/或曲柄轴 500 连接到板簧 530 上，该板簧 530 通常从曲柄轴的轴开始径向向外伸出并终止于上翻的唇缘 532。图 36 和 37 示出了处于锁定位置的曲柄/曲柄轴，而且板簧 530 与台阶 528 相邻放置。如果操作曲柄来分发夹具，可以通过撞到台阶 528 的板簧 530 来停止曲柄的旋转。

操作杆 422 有舌状物 534，该舌状物在其端部带有抬高的斜面 536。口部 538 通向邻近台阶 528 的圆筒形结构 502。将该舌状物 534 设置成当使操作杆 422 向闭合位置移动、闭合钳口时，该舌状物进入口部 538。当舌状物 534 进入口部 538 时，抬高的斜面 536 与上翻的唇缘 532 接合并将板簧 530 抬到台阶 528 上。在该位置处，板簧和台阶不再妨碍曲柄的旋转，并且可以分发一个夹具。曲柄的旋转将板簧沿斜面 526 向下移动到圆筒形结构的底板上，在这里板簧可以自由地移动完一圈。舌状物 534 配置有一个下凹槽 540，该凹槽允许板簧 530 在曲柄的一次旋转结束时在其下面通过，弹簧将在该点再次与台阶



528 抵接。舌状物 534 具有足够的弹性，以便当使操作杆 422 反向移动来打开钳口时，凹槽 540 可以越过上翻的唇缘 532。这样，在钳口闭合之后曲柄将刚好移动一圈，并且将不再移动直到钳口再次打开、然后闭合。

5

### 力限制弹簧的替代实施例

图 38-40 示出了手动致动器 600 中的力限制弹簧的第一个替代实施例，该手动致动器在其他方面与上述致动器基本上相同。致动器 600 具有与联动机构 604 连接的拇指操作杆 602。联动机构 604 的远端与弹簧 606 的远端接合。垫圈 608 设置在弹簧 606 的近端附近，“梭” 610 邻近垫圈 608 的近端设置并且抵靠着联动机构上的止动壁 611。控制构件 612 延伸穿过联动机构 604、弹簧 606、垫圈 608 并连接到梭 610 上。梭 610 由图 40 中示出的两个相同的部件组成。每一部件 610 大致为半圆筒形，具有一对锁定螺母 610a、610b 和一对螺母接收槽 610c、610d。部件 610 的内部具有偏心的线缆接合舌状物 610e，并且每一端配置有一轴向的半孔 610f、610g。通过上述描述，本领域的技术人员可以理解，当将控制线缆放置在梭的两个部件之间并且将这两部件压在一起时，控制线缆将被两个舌状物 610e 弯曲成 S 型，并且使梭将相对于控制线缆固定。

20 基于前述的认识，还可以理解的是，当使操作杆 602 从打开位置（图 39）向图 38 所示的闭合位置移动时，联动机构 604 将弹簧 606 和垫圈 608 向近端移动并靠在梭 610 上，所述的梭将控制线缆 612 拉向近端，直到控制线缆不能再被拉动或者直到在线缆上施加预定的张力时为止。在该位置，操作杆 602 的进一步闭合继续使联动机构 604 和弹簧 606 向近端移动。然而，因为线缆 612、垫圈 608 以及梭 610 不再移动（或者因为弹簧常数小于线缆上的张力），弹簧 606 开始在联动机构 604 和垫圈 608 之间压缩并且在锁住操作杆时保持受压缩。压缩的量将取决于控制线缆路径的弯曲程度。依据当前的优选实施例，当使操作杆如图 38 所示的锁住时，总存在一定的弹簧压缩。当

释放操作杆 602 时，首先，联动机构 604 会相对于垫圈和梭向远端移动，并且弹簧将扩张。最后，联动机构 604 上的止动壁 611 将到达梭 610 并且向远端推动该梭，由此使控制线缆 612 向远端移动。

本领域的技术人员可以理解的是，垫圈 608 的功能是提供弹簧 606 和梭 610 之间的可靠阻碍物。提供可靠阻碍物的一种方法是通过将弹簧 606 的端部弯曲成“e”形来部分地闭合弹簧 606 的端部。供选择的是，可以将弹簧丝的端部弄平、变宽，以便阻挡所述的梭。本领域的技术人员可以理解的是，为了代替在联动机构 604 上配置用于梭 610 的止动壁 611，可以将操作杆 602 设置成在使操作杆从闭合位置释放时直接向远端推动所述的梭（并由此推动线缆 612）。

图 41-43 示出了手动致动器 700 的力限制弹簧的第二个替代实施例，该手动致动器在其他方面与上述致动器基本相同。致动器 700 具有拇指操作杆 702，该拇指操作杆由通过扭转弹簧 706 相互连接的两部分 702a、702b 形成。如图 42 清楚所示，操作杆 702 的上部 702b 具有一个用于接收被连接到控制线缆上的球 710（未示出）的承窝 702c 和两个间隔开的腿部 702d、702e。操作杆的下部 702a 具有一个在两个腿部 702d、702e 之间延伸的上指部 702f。扭转弹簧 706 安装到延伸穿过上指部 702f 和腿部 702d、702e 的枢轴 703 上。弹簧的背部 706a 与指部 702f 的背部接合，并且弹簧的前部 706b 与操作杆的上部 702b 接合。所述的球由图 43 所示的两个相同的部件组成。该部件通常为半球形，但是与前面描述的梭的类似之处在于，其有一对锁定螺母 710a、710b 和一对螺母接收槽 710c、710d。部件 710 的内部具有偏心的线缆接合舌状物 710e，并且一对径向相对的半孔 710f、710g 与舌状物 710e 同轴地配置。通过以上描述，本领域的技术人员可以理解的是，当将控制线缆放置在所述球的两部件之间并且将该两部件压在一起时，控制线缆将被两个舌状物 710e 弯曲成 S 形，并且所述的球将相对于控制线缆固定。

基于前述的认识，可以理解的是，当使操作杆 702 从打开位置向图 41 所示的闭合位置移动时，使操作杆的上部 702b 和控制线缆（未

示出) 向近端移动, 直到控制线缆不能被进一步拉动时为止。在该位置, 该操作杆的上部 702b 保持静止。然而, 为了达到完全闭合的操作杆位置, 操作杆下部 702a 可以继续围绕枢轴 703 旋转并使指部 702f 将力施加到弹簧 706 的背部 706a 上, 由此使弹簧前部 706b 远离弹簧背部 706a 和操作杆上部 702b 伸展。当最终将操作杆从其完全闭合位置释放时, 首先, 使指部 702f 作用在弹簧上的力释放, 并且球 710 和线缆不移动。最后, 当弹簧前部 706b 触及操作杆上部 702b 时, 使整个操作杆、球 710 和控制线缆向远端移动。

#### 10 预加载的夹具弹射器

在当前的优选实施例中, 至少给柔性线圈的远端部分(在此情况下是远端线圈 12b) 预加载, 以提供足够的柱状硬度。当钳口 84、86 闭合时, 牵引线缆(一根或多根) 在 U 形夹和螺母之间增加载荷。在夹具配置完后, 使牵引线缆向远端驱动以打开钳口。压缩的夹具串的力以及如果必要的话, 来自于牵引线缆的力足以克服远端线圈的预加载荷, 从而钳口和 U 形夹背离夹具的尖端移动, 而该尖端已经背压在夹具的成形砧板上。这种概念的一个供选择的实施例是在夹具上提供用于安装到 U 形夹的凸起上的长孔。当夹具闭合时, 牵引线缆使钳口相对于 U 形夹向近端移动。当牵引线缆被解除张紧并向远端驱动时, 钳口也能够相对于 U 形夹向远端移动以释放作用在夹具尖端上的压缩载荷。

依据一个供选择的实施例, 对远端线圈 12b 预加载以向远端弹动。当钳口 84、86 闭合时, 牵引线缆(一根或多根) 62 拉动远端线圈, 克服其预加载荷地缩短远端线圈。在夹具分发后, 夹具打开。当夹具打开时, 远端线圈上的预加载荷使得 U 形夹 82、钳口 84、86 以及库 80 都向远端稍微移动一段距离。同时, 因为夹具在移动到其上的库内自由设置, 所以夹具不移动。这种作用具有将钳口上的远端砧板与成形夹具上的尖端分离的效果, 由此使钳口的打开易于进行。

远端线圈的预加载为线圈提供了足够的柱状强度以允许切线咬

合，防止在钳口闭合期间扭曲，并且在钳口打开时提供反作用力来克服摩擦力。

### 替代的钳口实施例

5 图 44 和 45 示出了钳口 184、186 的一个替代实施例，该钳口 184、186 除了它们的安装孔 184d、186d 外与钳口 84、86 基本相同。在该实施例中，安装孔 184d、186d 不是圆形的。它们是扁圆的或者“长方形孔”。这允许钳口在其打开或闭合时向远端和近端滑行。因此，当钳口如图 44 所示地闭合时，将钳口向近端拉动。在该位置上，将  
10 夹具发射到闭合的钳口内，该钳口用作如上所述的形成砧板。当钳口如图 45 所示地打开时，钳口远离形成的夹具向远端滑行，将钳口上的远端砧板与成形夹具上的尖端分开，由此使钳口的打开易于进行。

已经在此描述和示出了柔性内窥镜夹具施放器的几个实施例。尽管已描述了本发明的具体实施例，但是并不打算将本发明限制于此，  
15 因为想获得在本领域的范围内较大的保护范围并且同样地阅读说明书。因此，尽管将本发明的线圈描述为由扁平的坯料形成的，但是可以理解的是，该坯料可以是圆形的或其他的横截面形状。另外，尽管已将具体的材料描述为制造本发明不同部件时是优选的，但可以理解的是，也可以使用其他的材料。此外，尽管本发明中已经描述使用一  
20 种为用于使夹具前行的线缆控制构件提供特定的转数的齿轮配置时，但可以理解的是，可以使用其他的提供线缆控制构件的相同或不同转数的齿轮布置。另外，尽管本发明已经同时公开了两种不同的端部执行器，即钳口和夹具推动器，然而本发明的其他部件可以与不同的端部执行器一块使用。因此，本领域的技术人员可以理解的是，还可以  
25 对本发明进行其他的改进而不脱离请求保护的本发明的精神和范围。

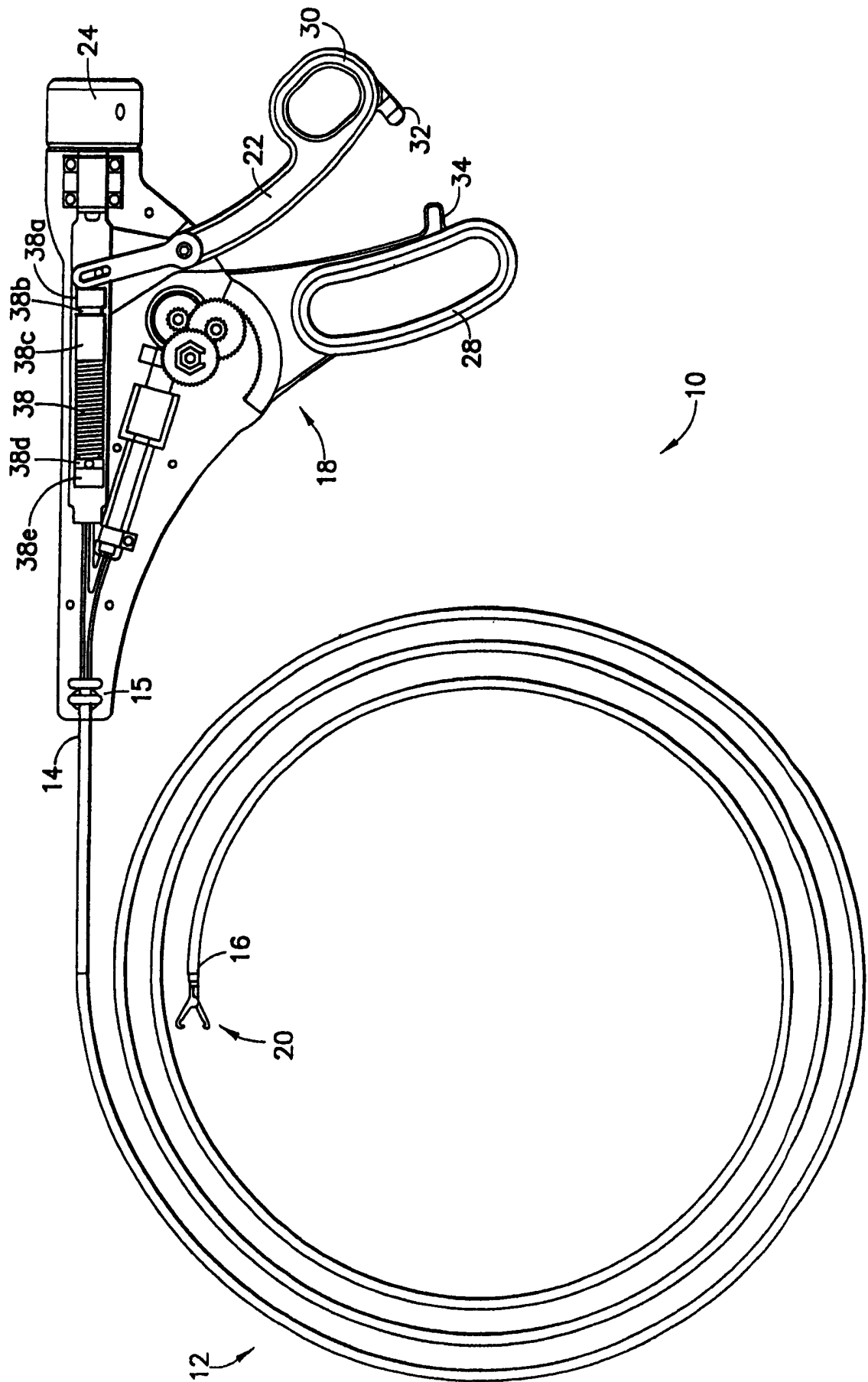


图 1

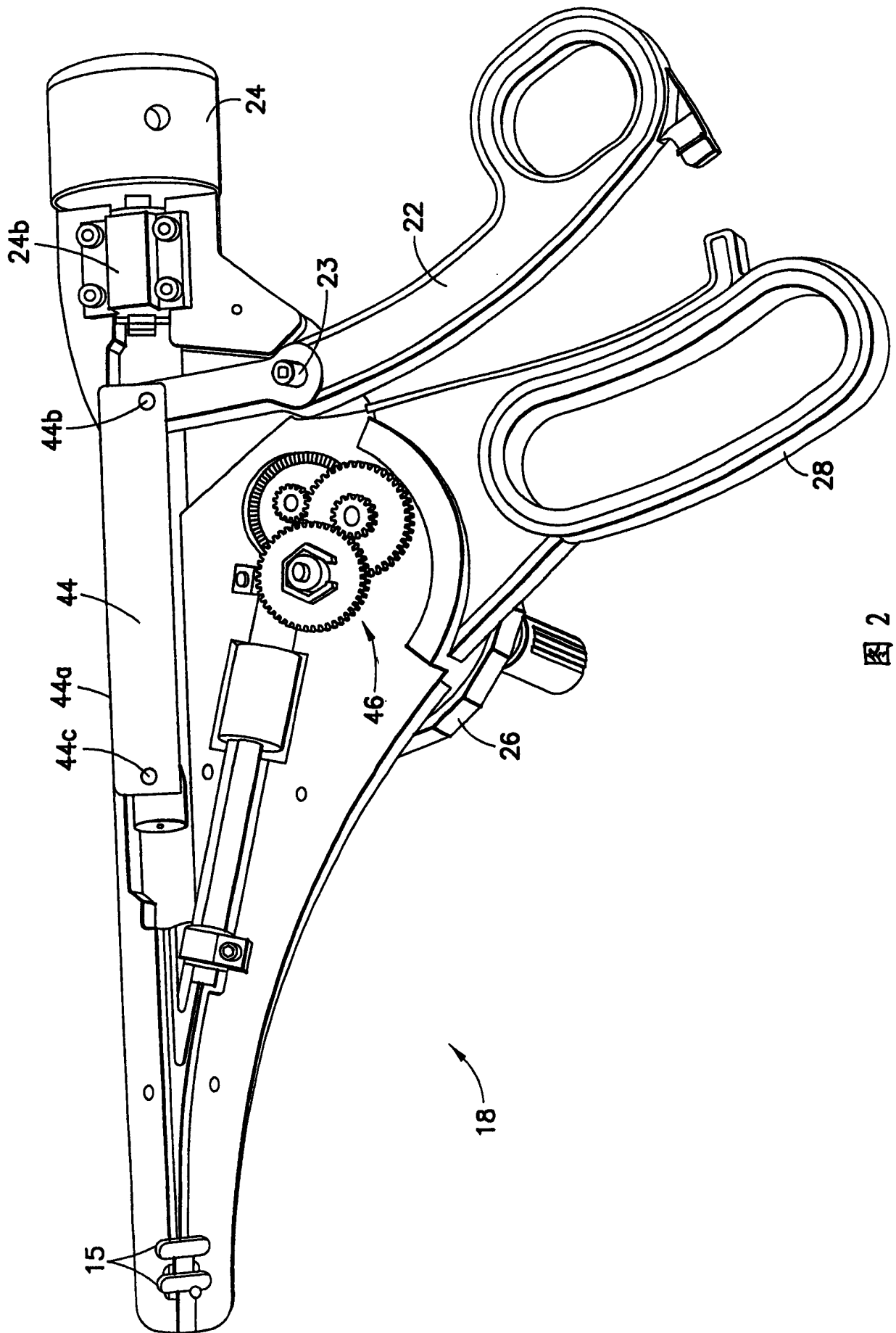


图 2



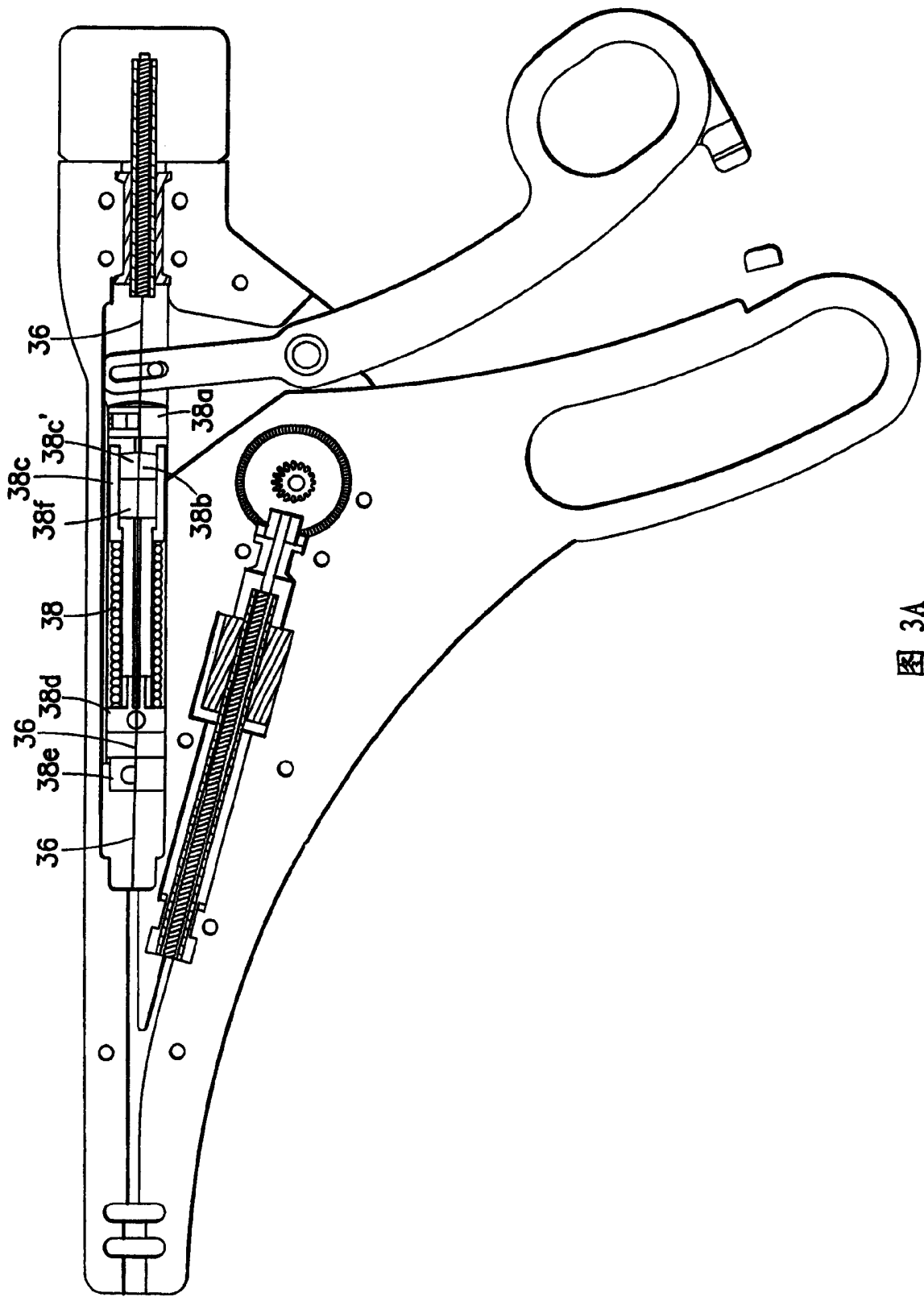


图 3A



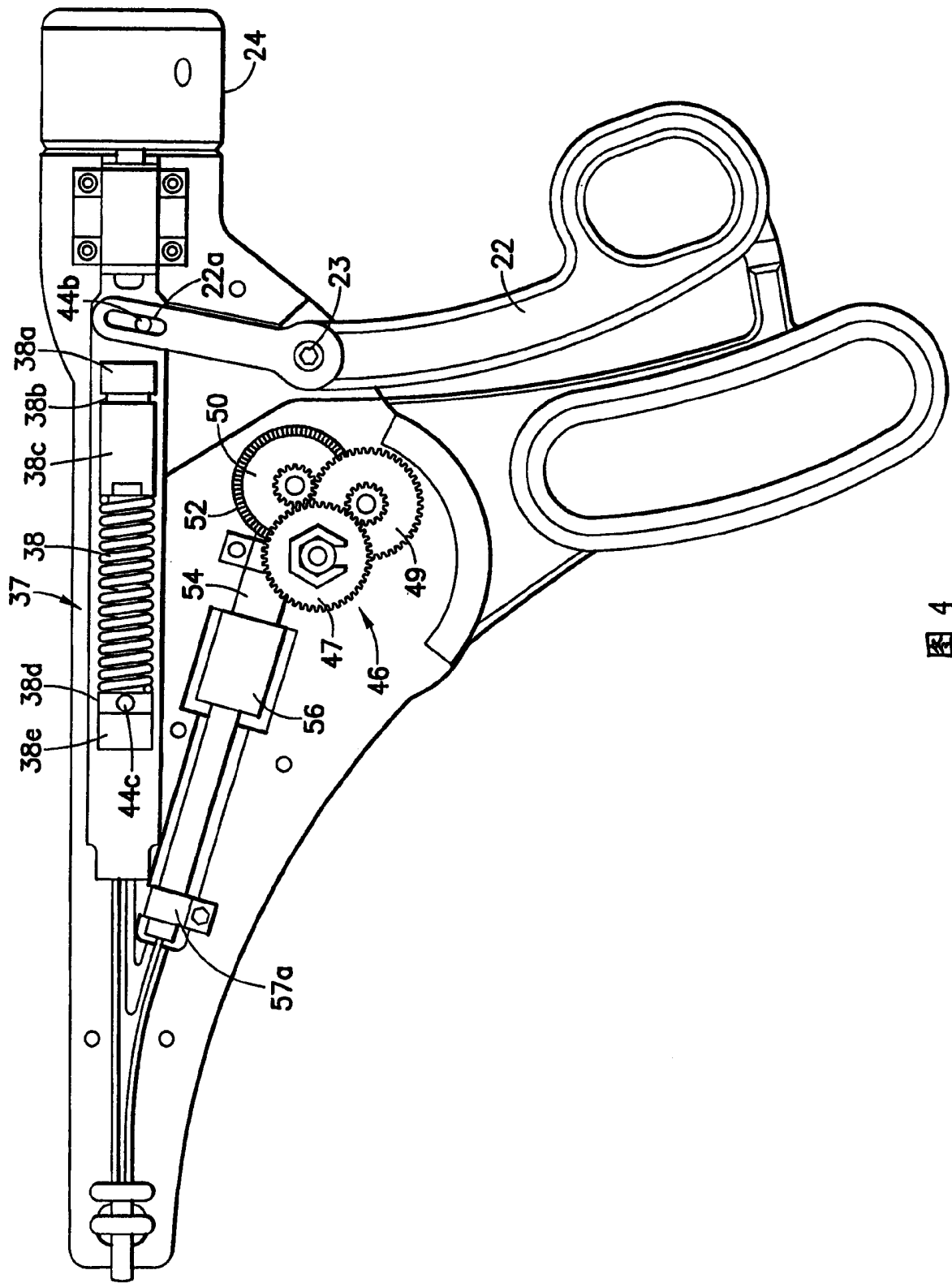


图 4

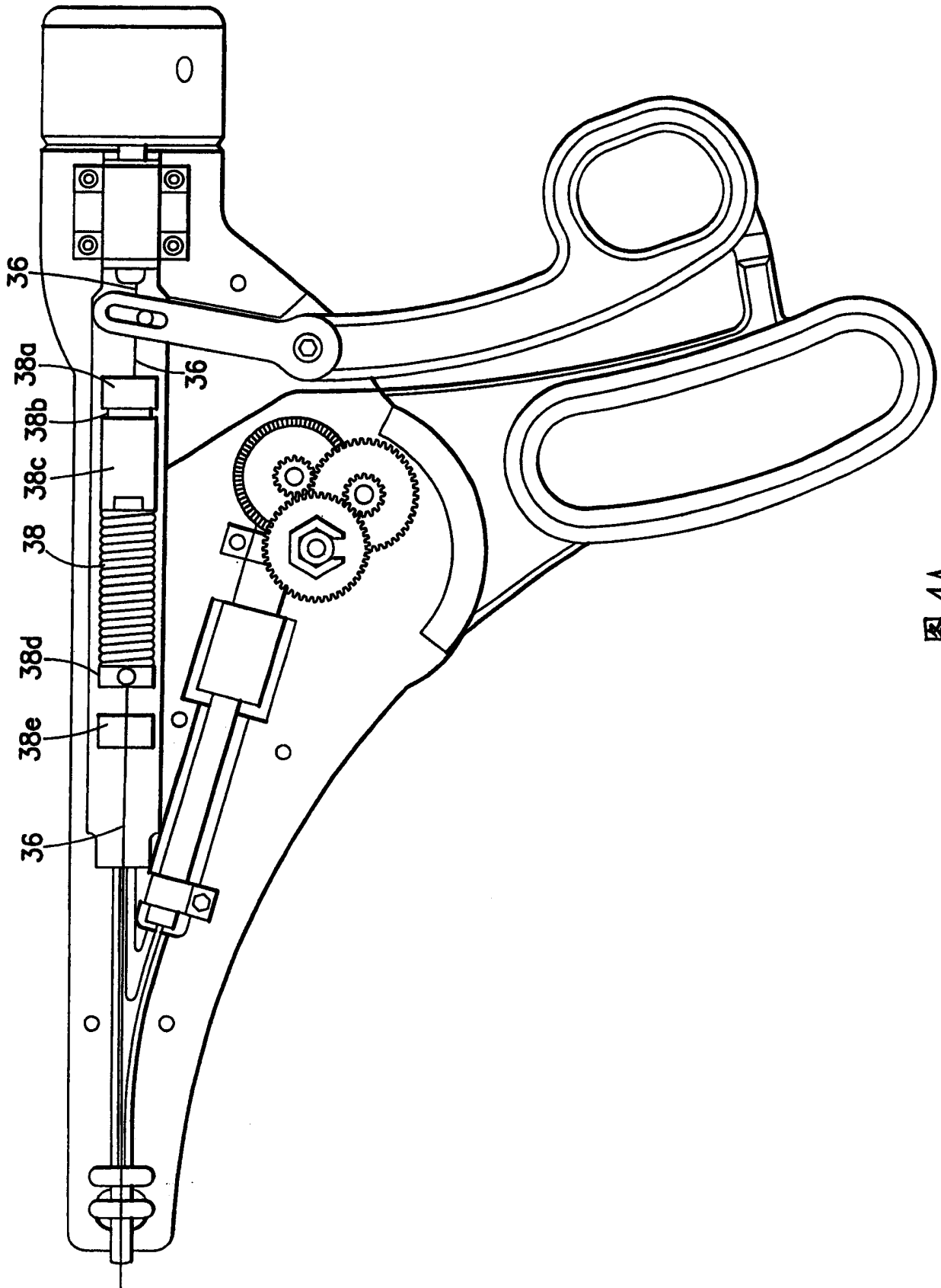


图 4A

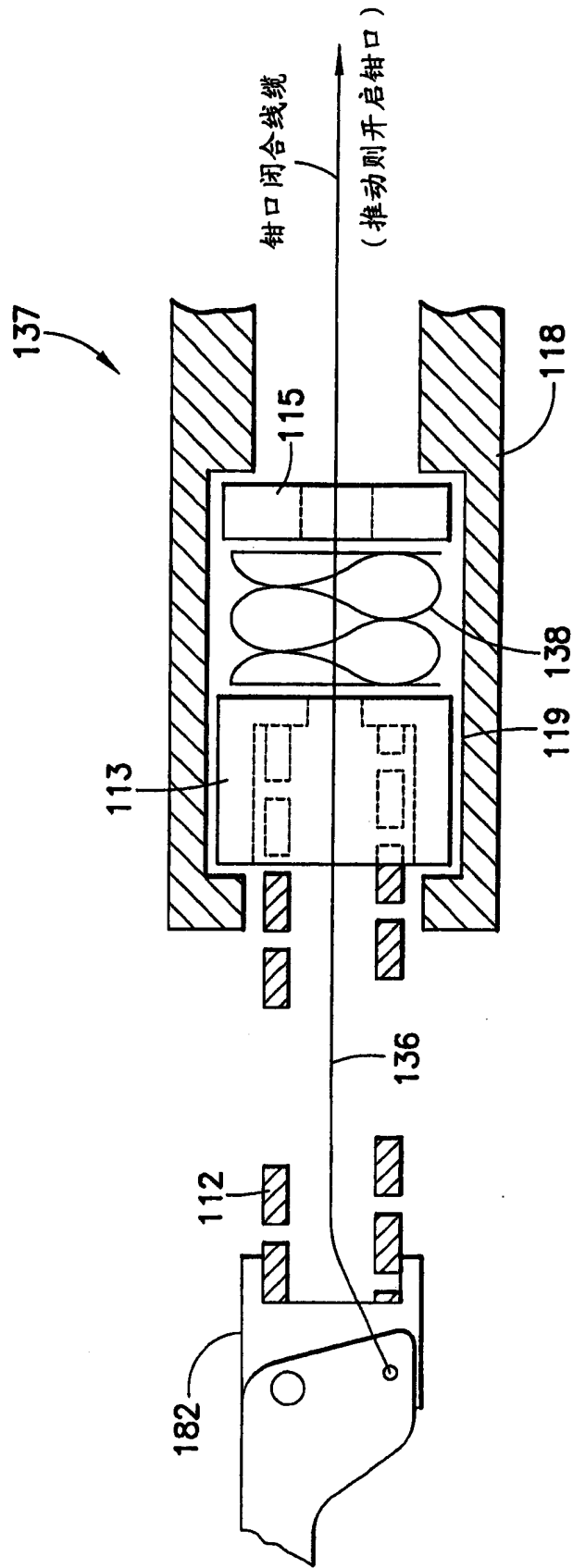


图 4B

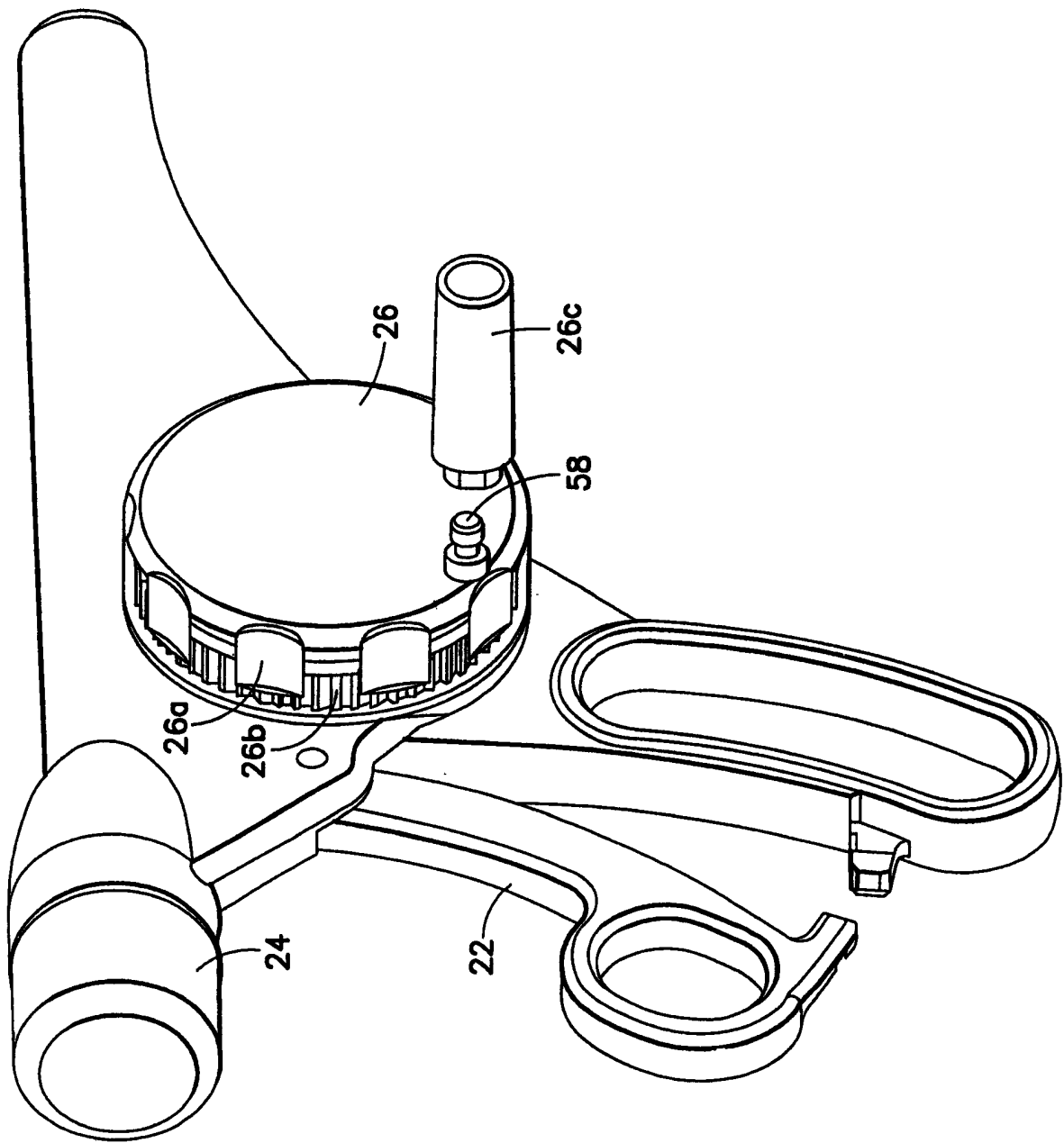


图 5

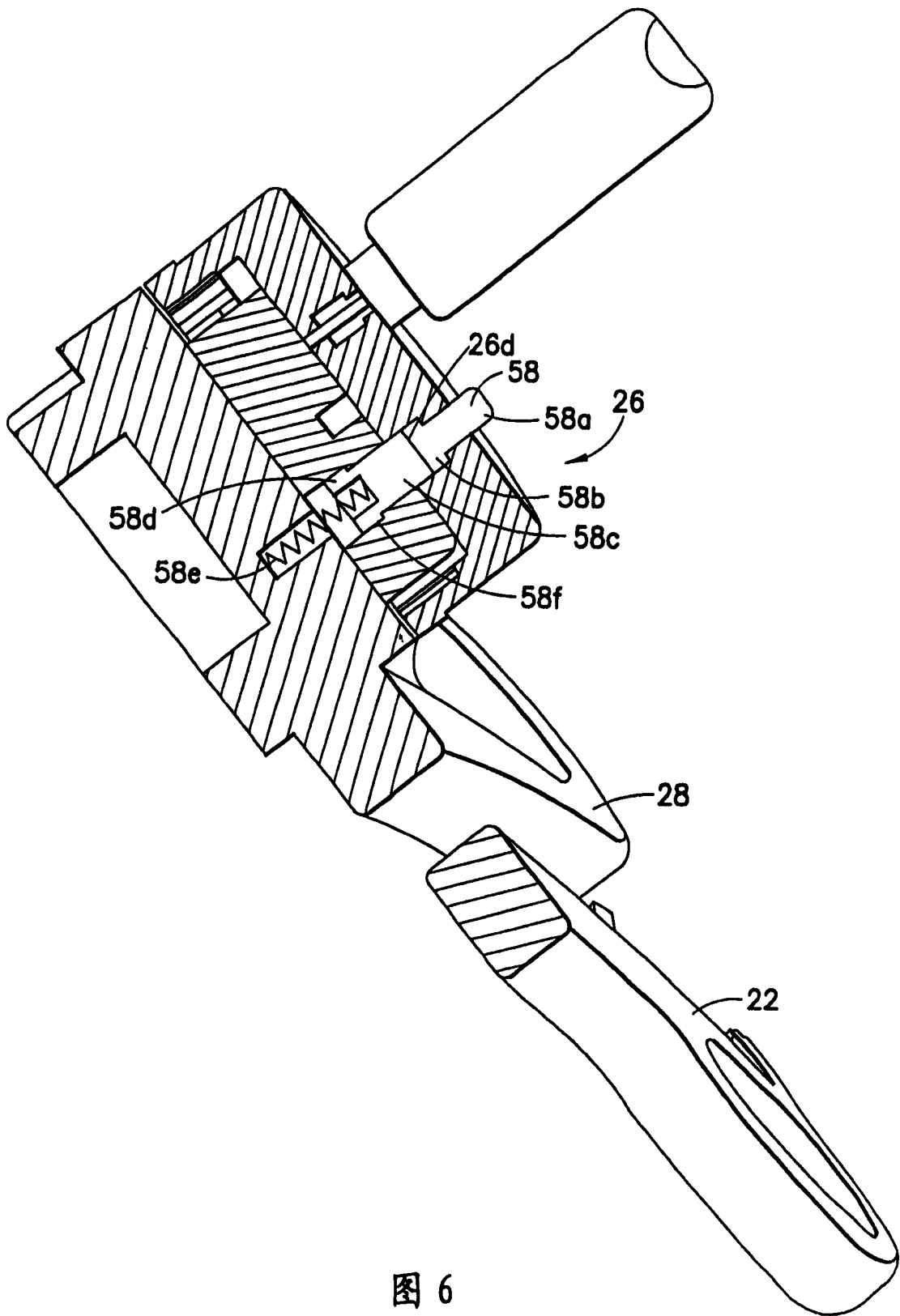


图 6

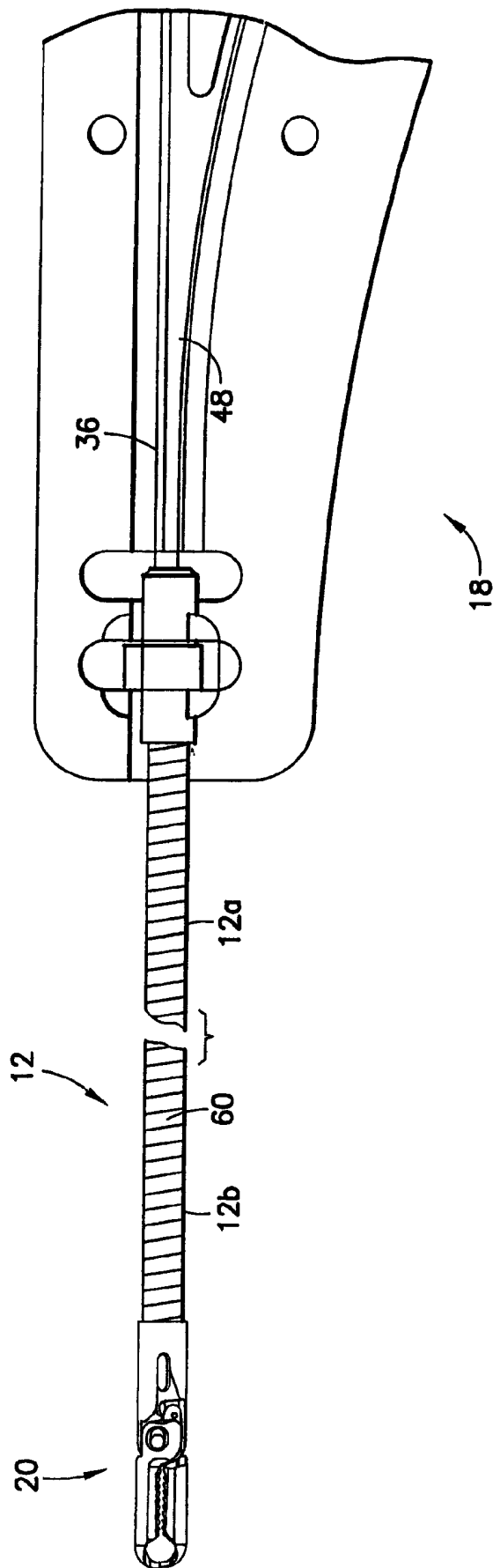


图 7

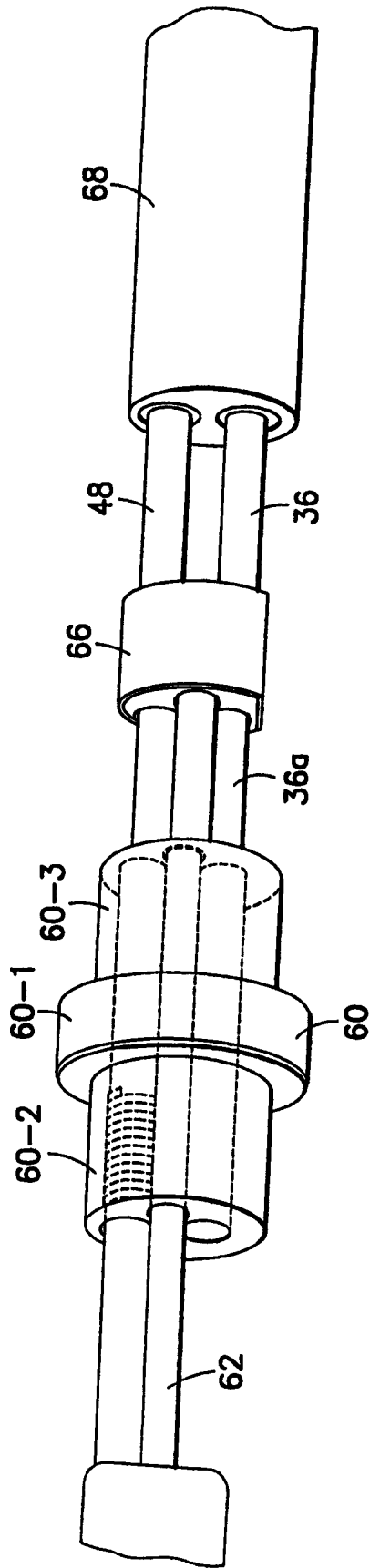


图 8

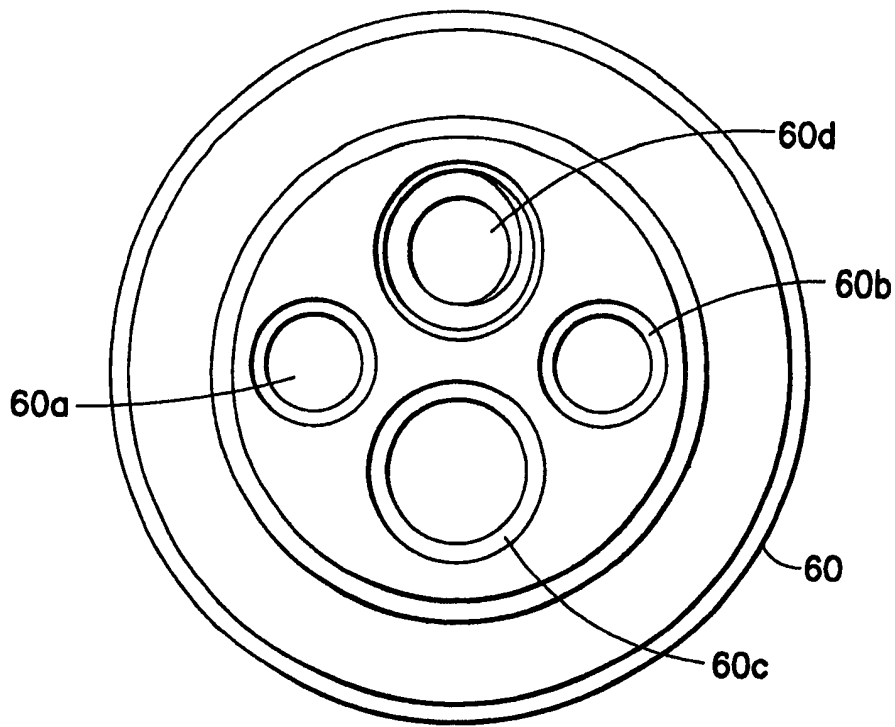


图 9

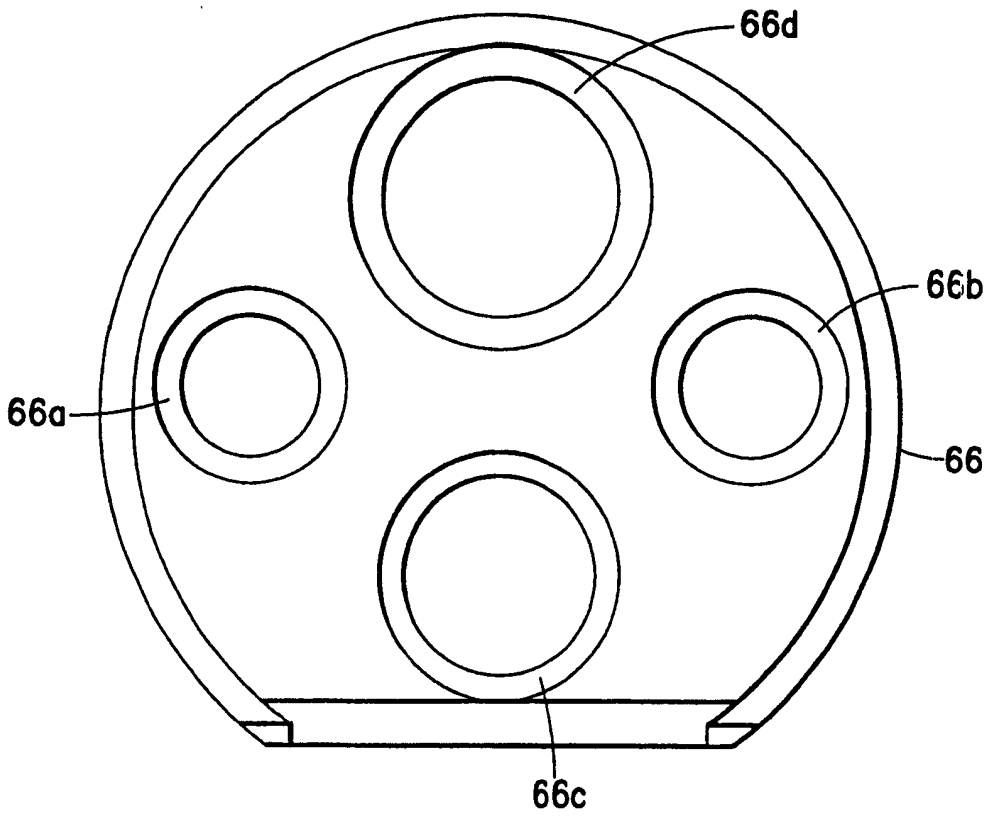


图 10



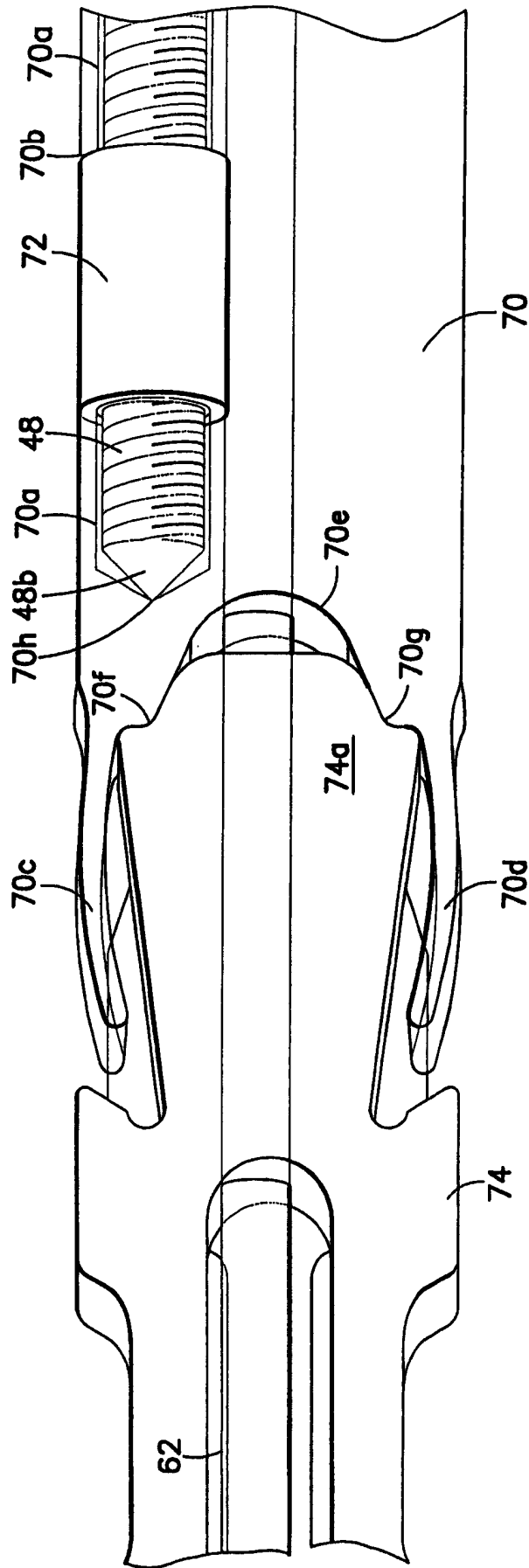


图 11

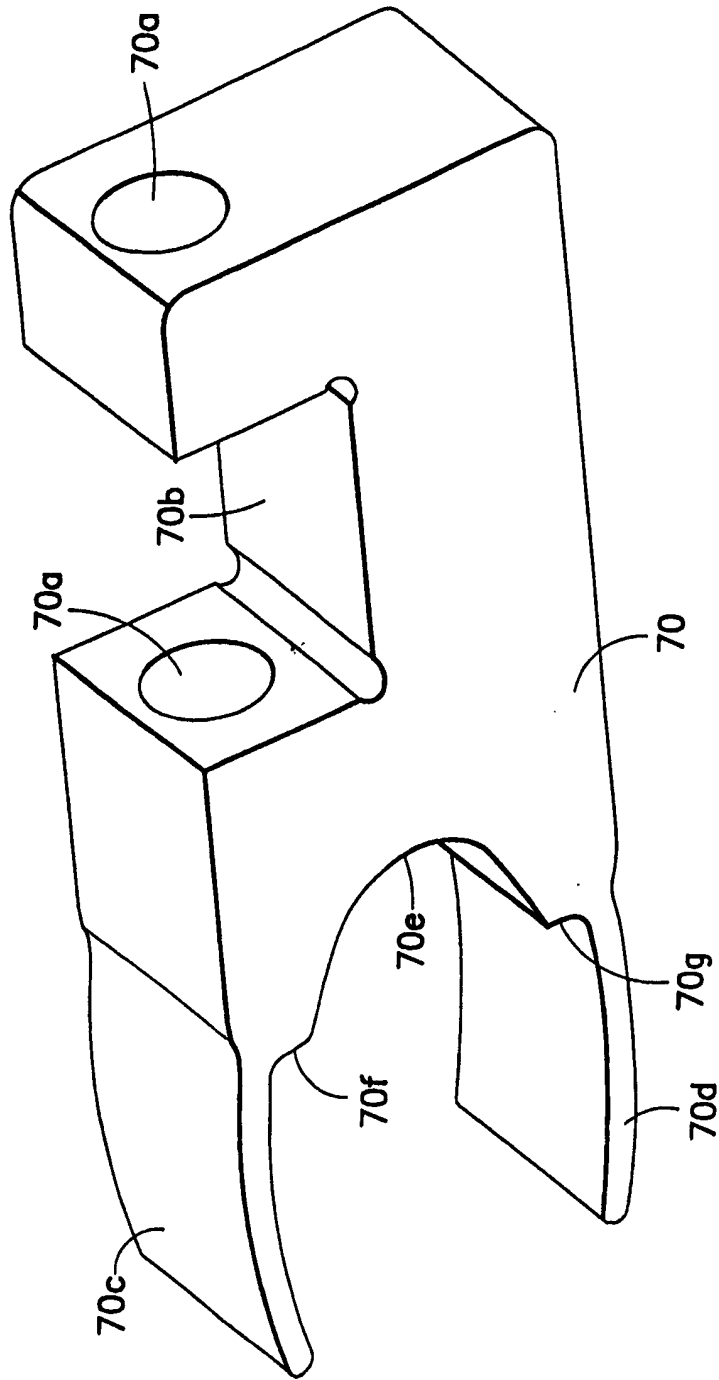


图 12

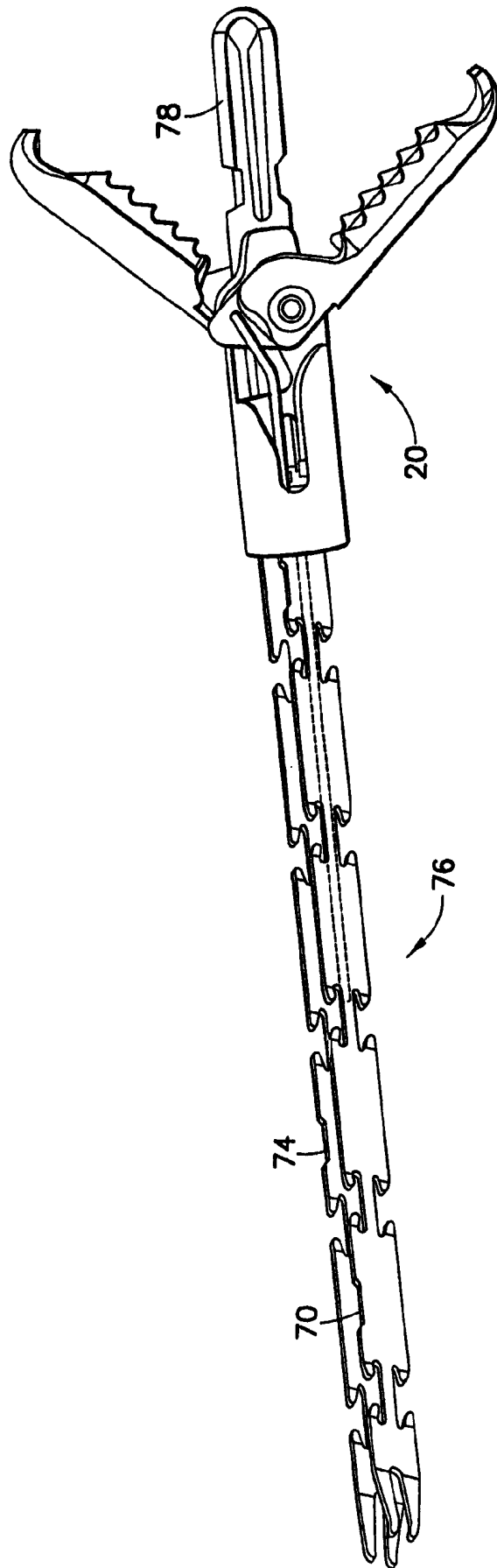


图 13

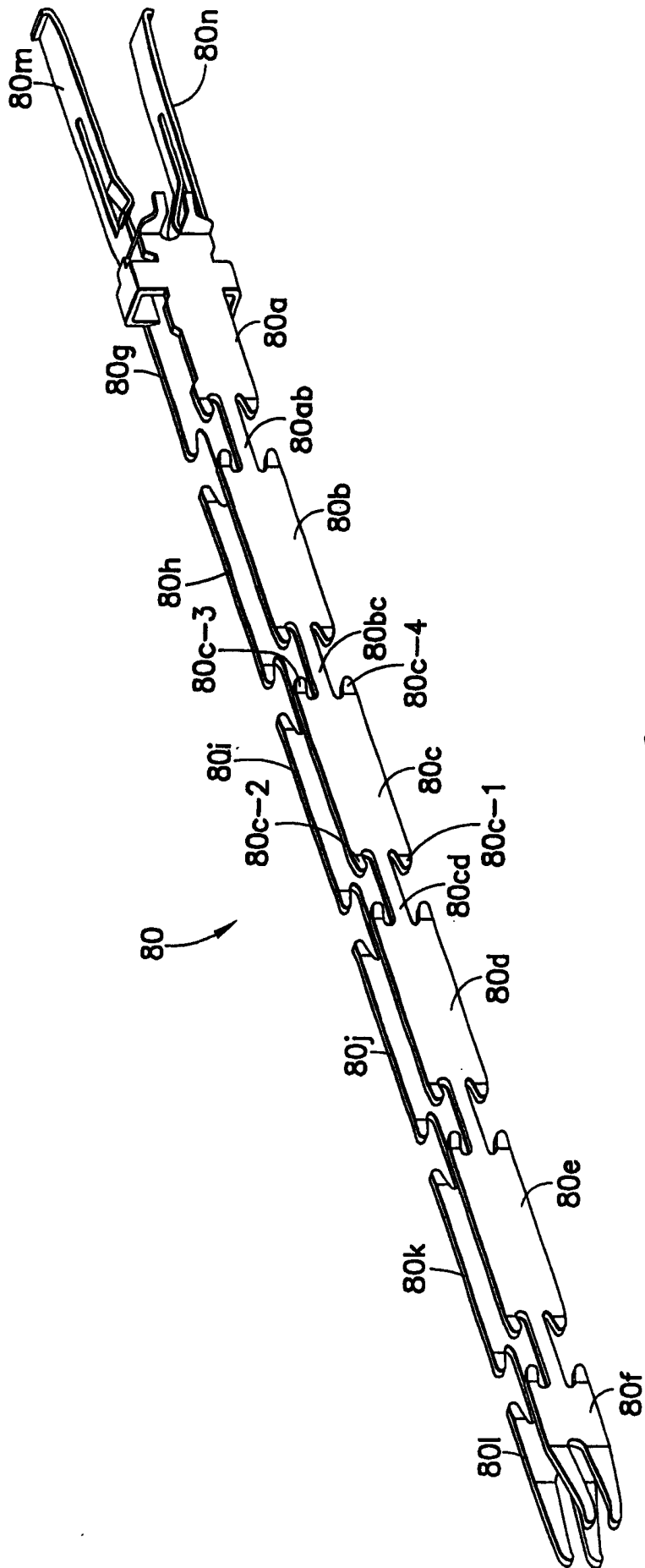


图 14

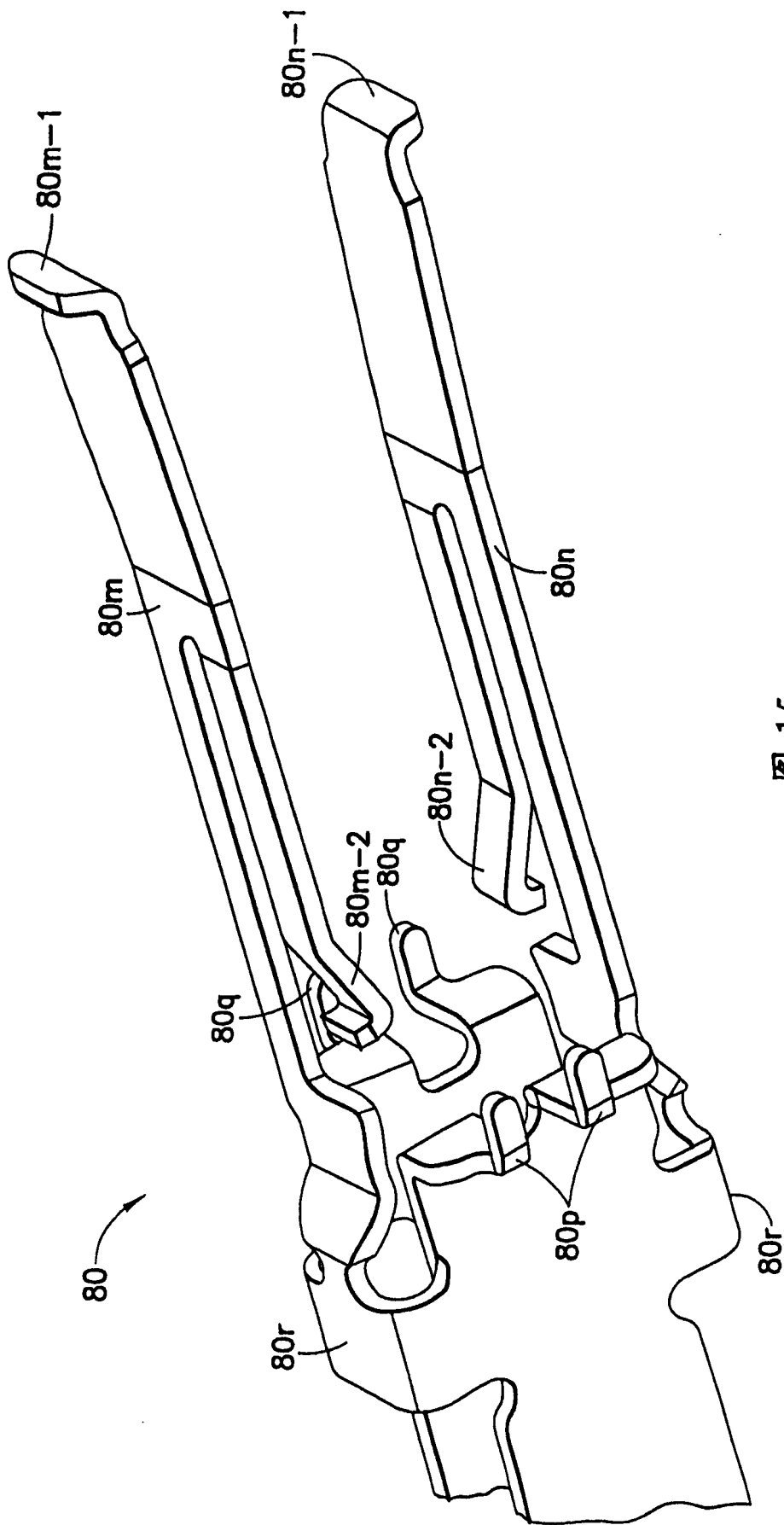


图 15

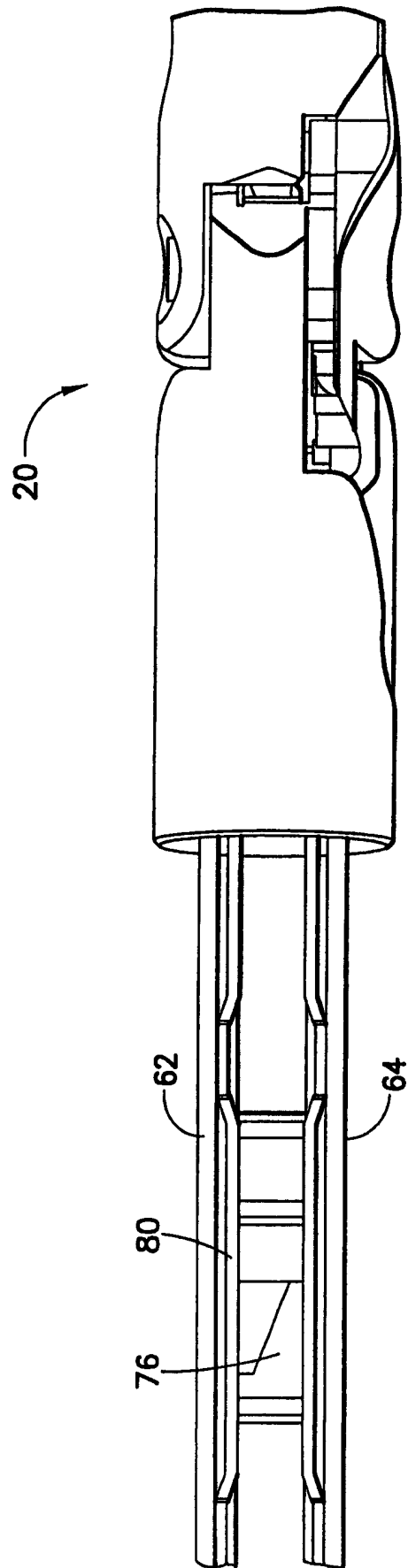


图 16

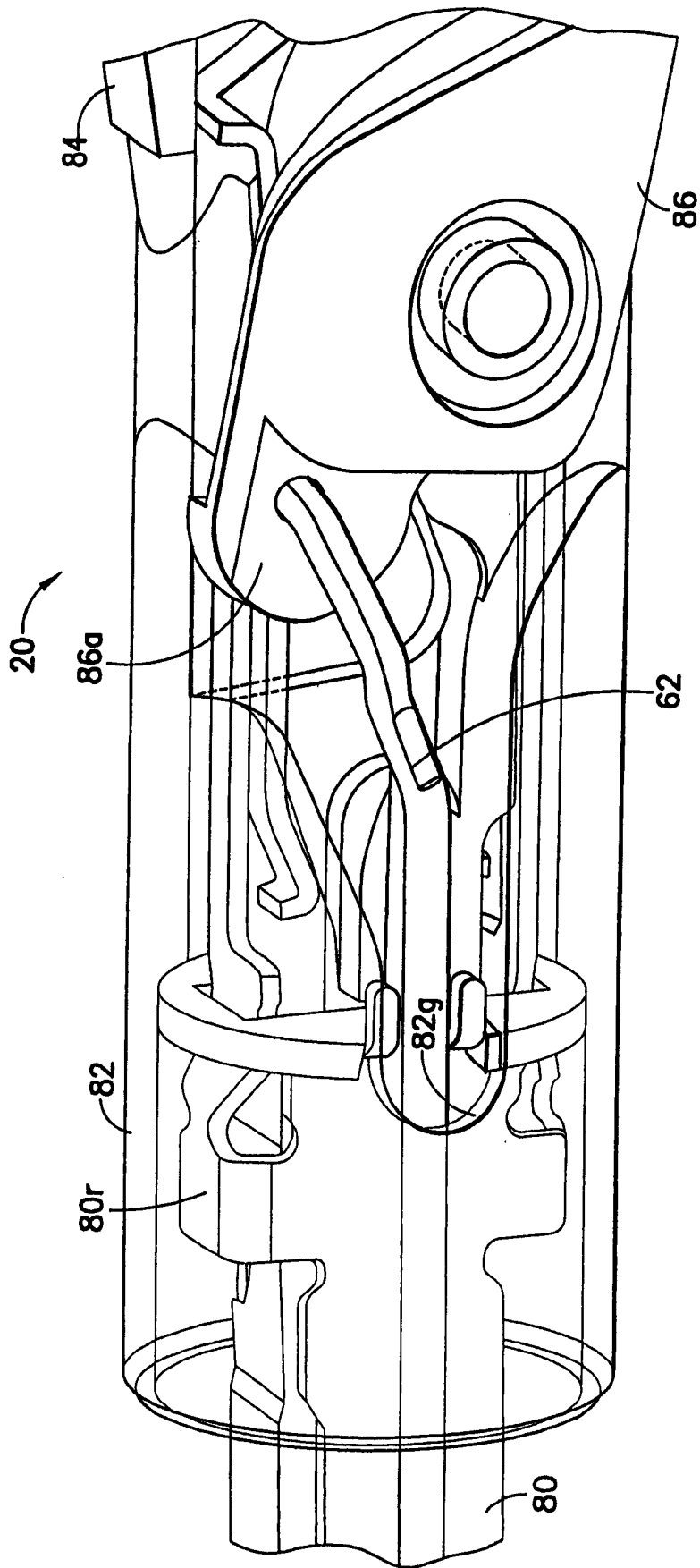


图 17

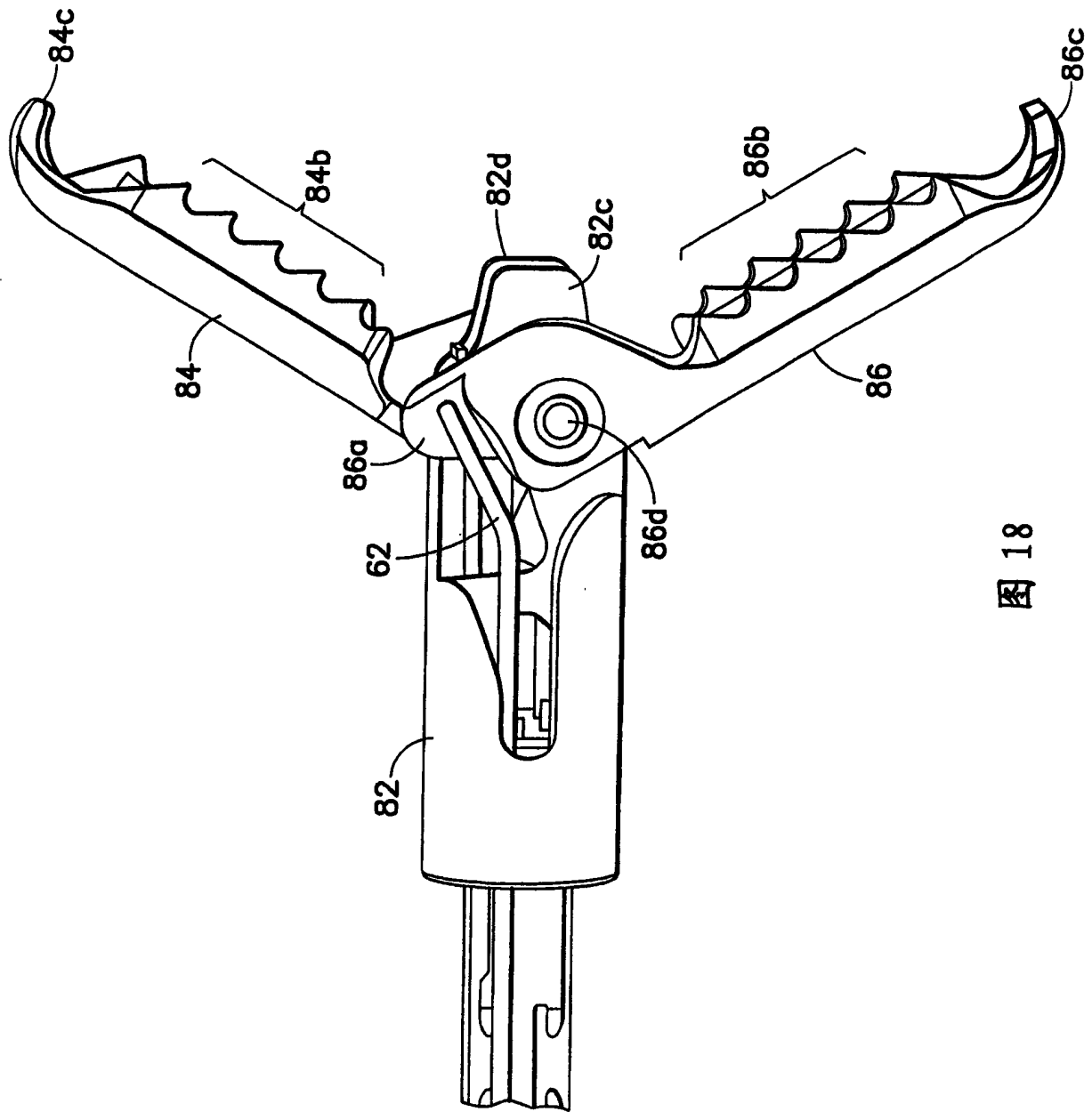


图 18



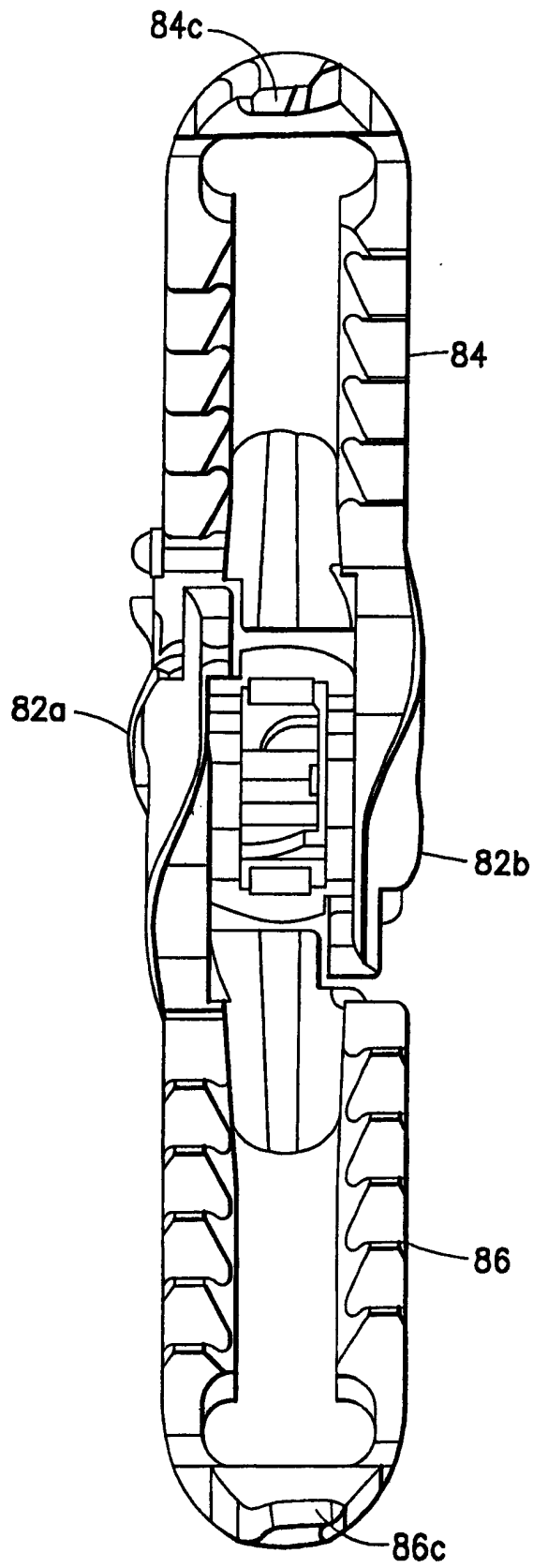


图 19

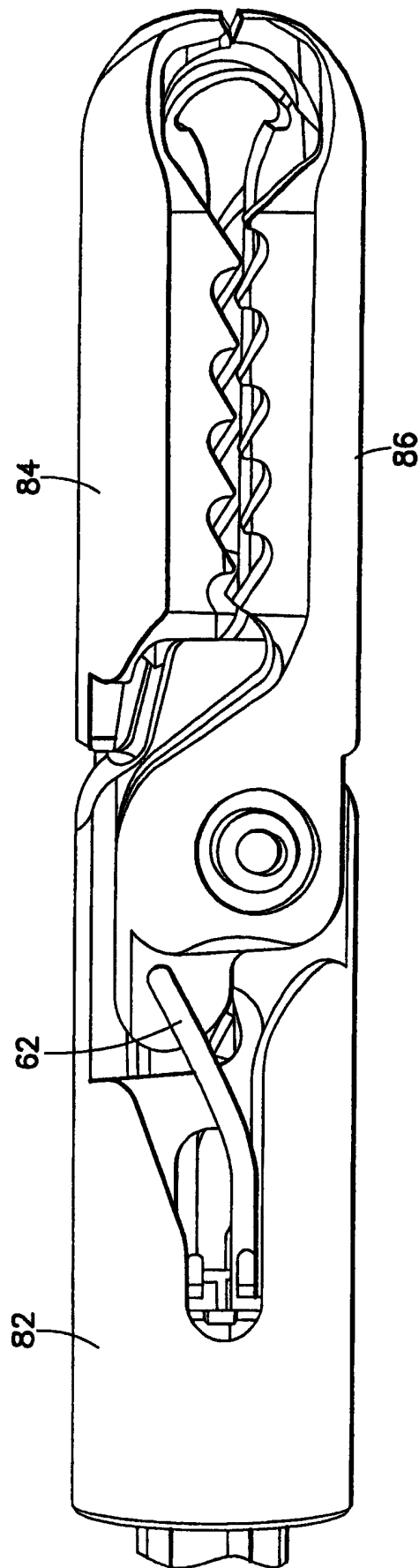


图 20

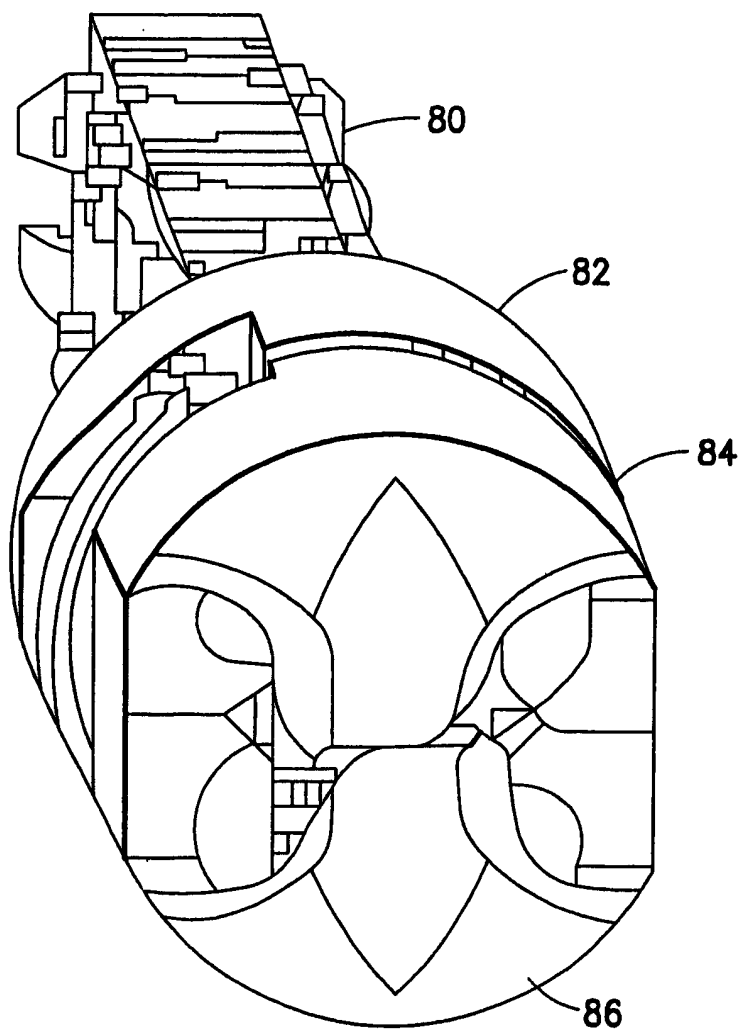


图 21

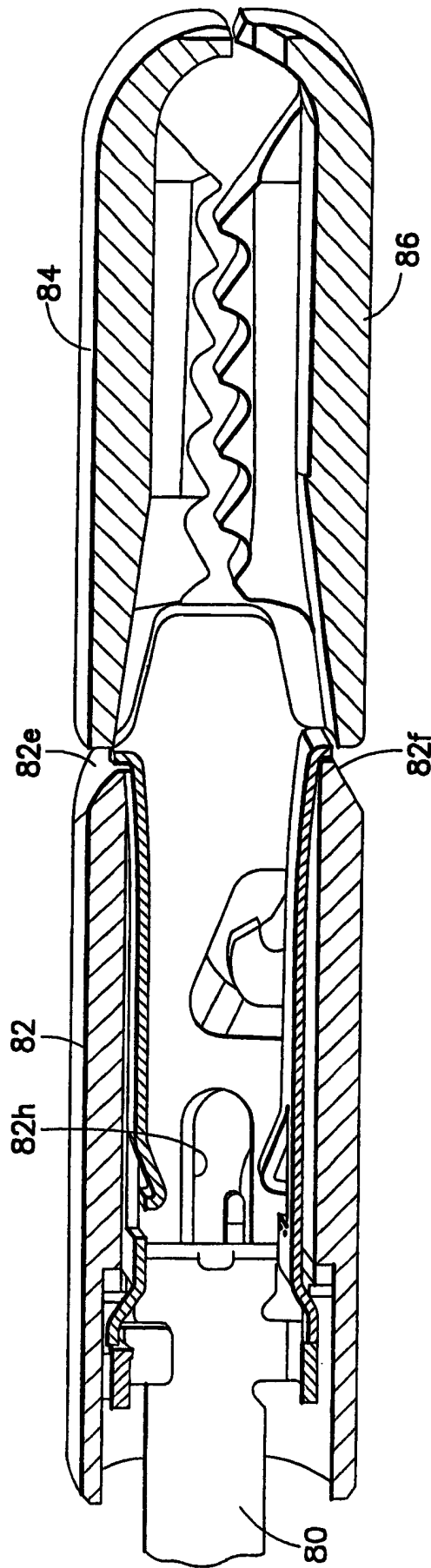


图 22

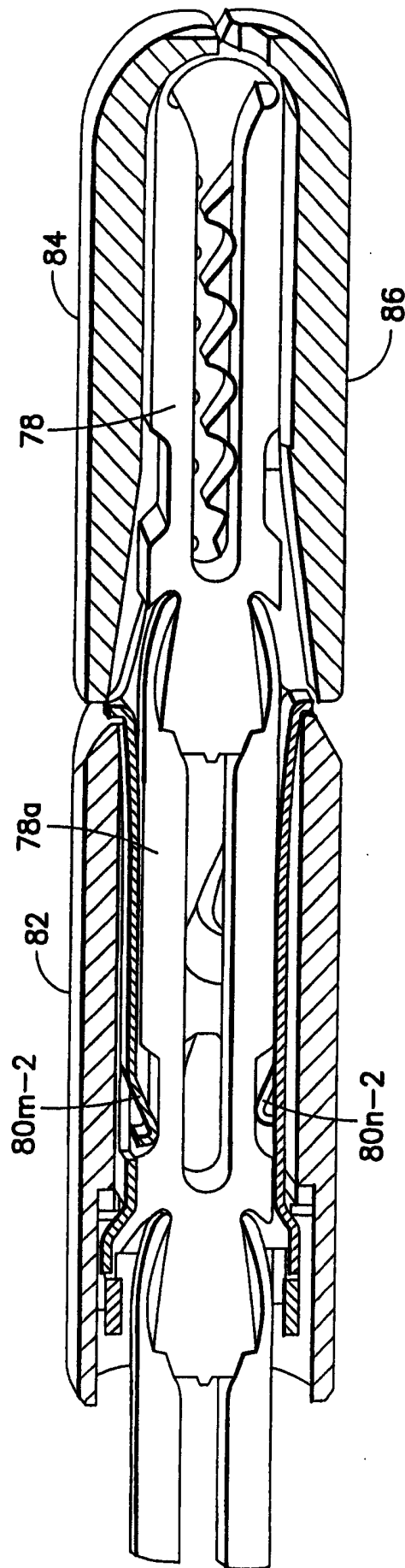


图 23

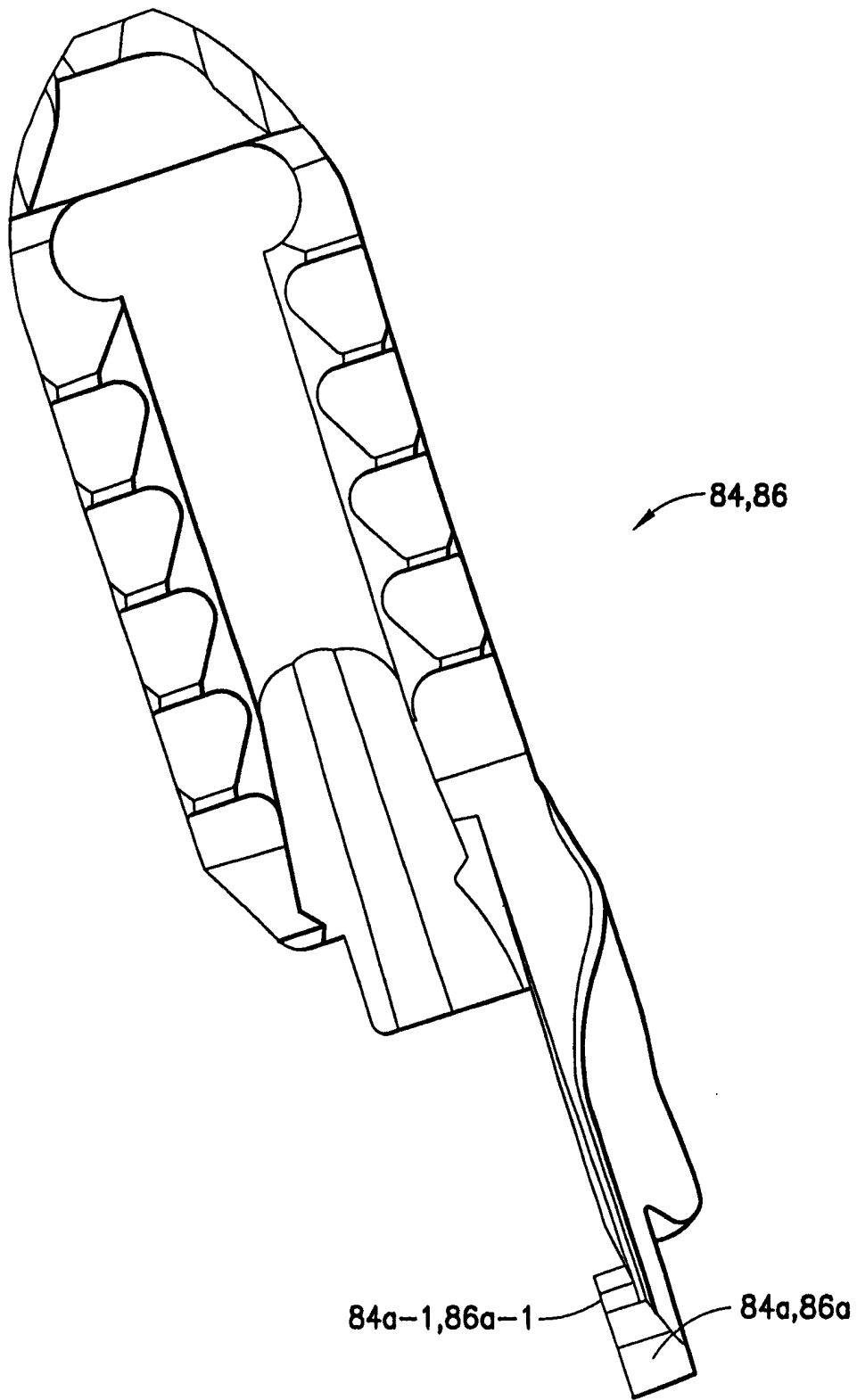


图 24

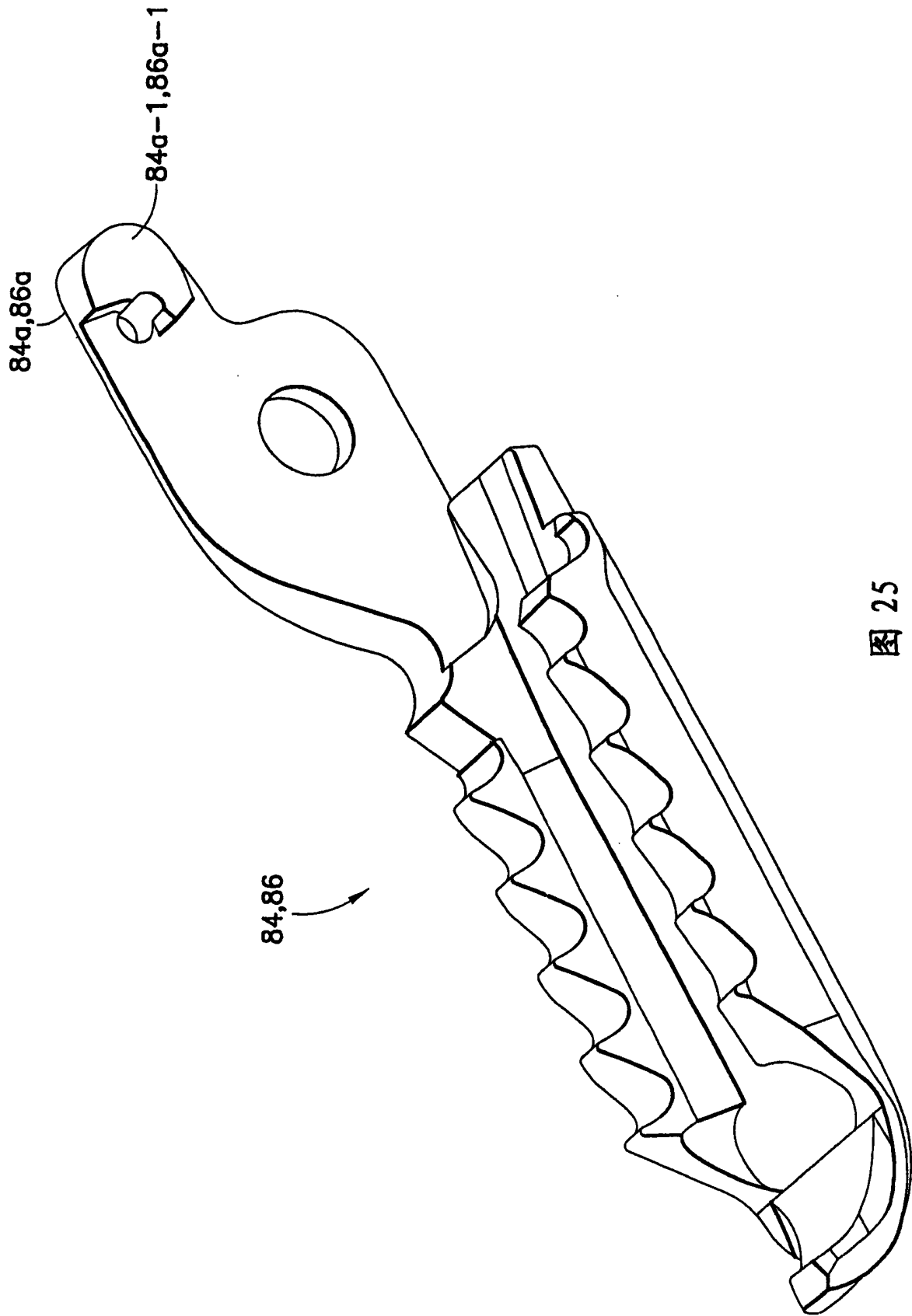


图 25

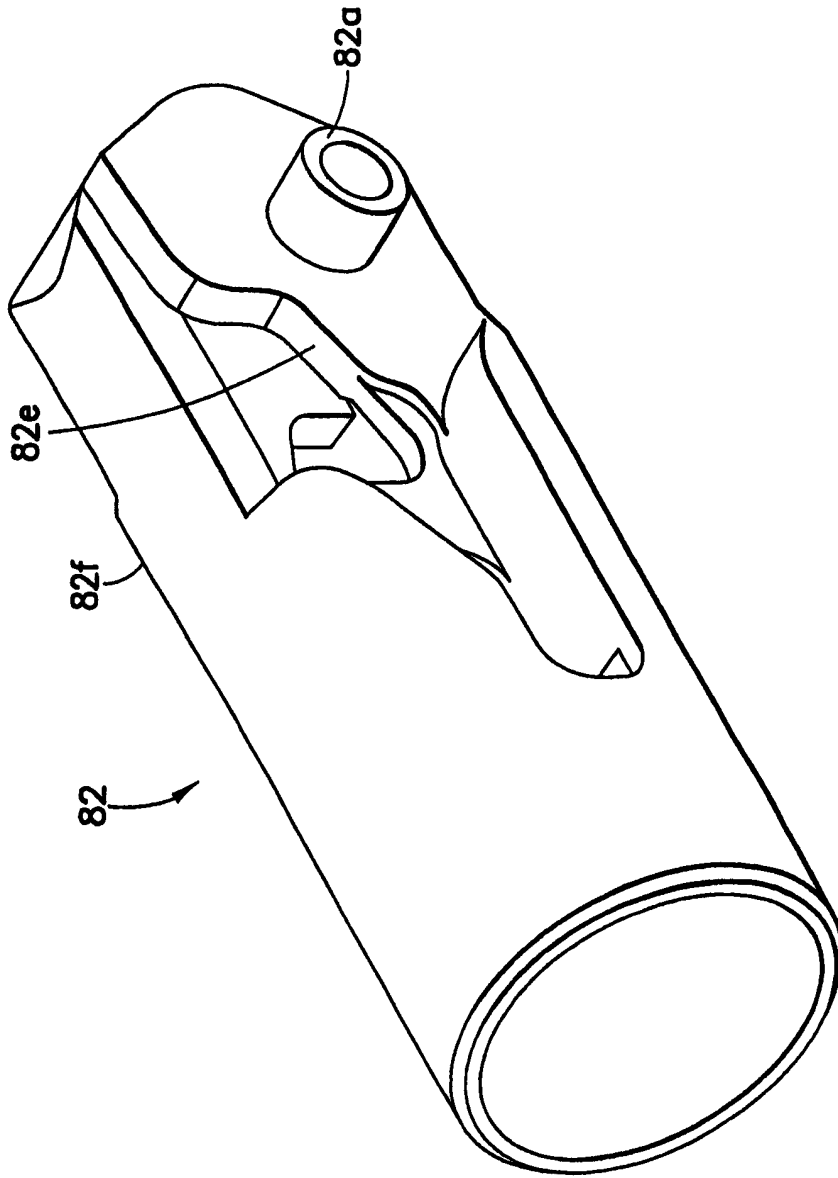


图 26



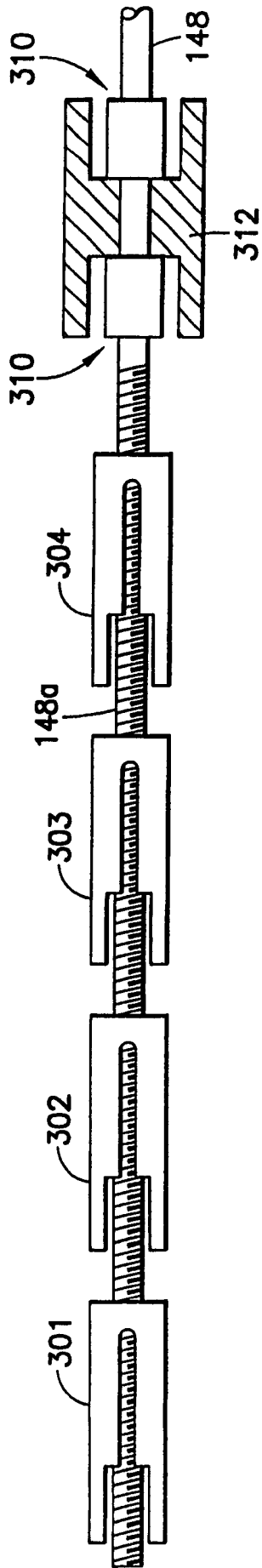


图 28

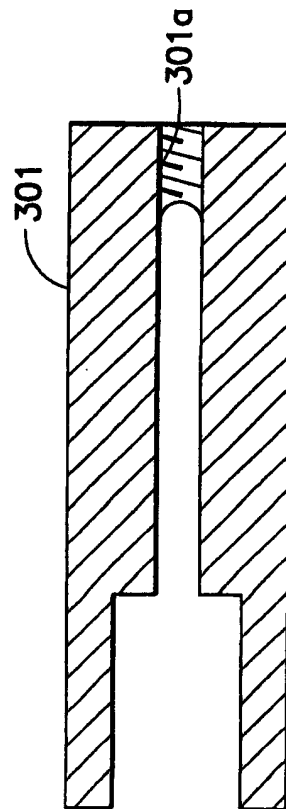


图 28a

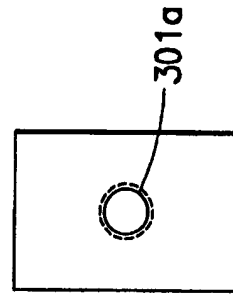


图 28b

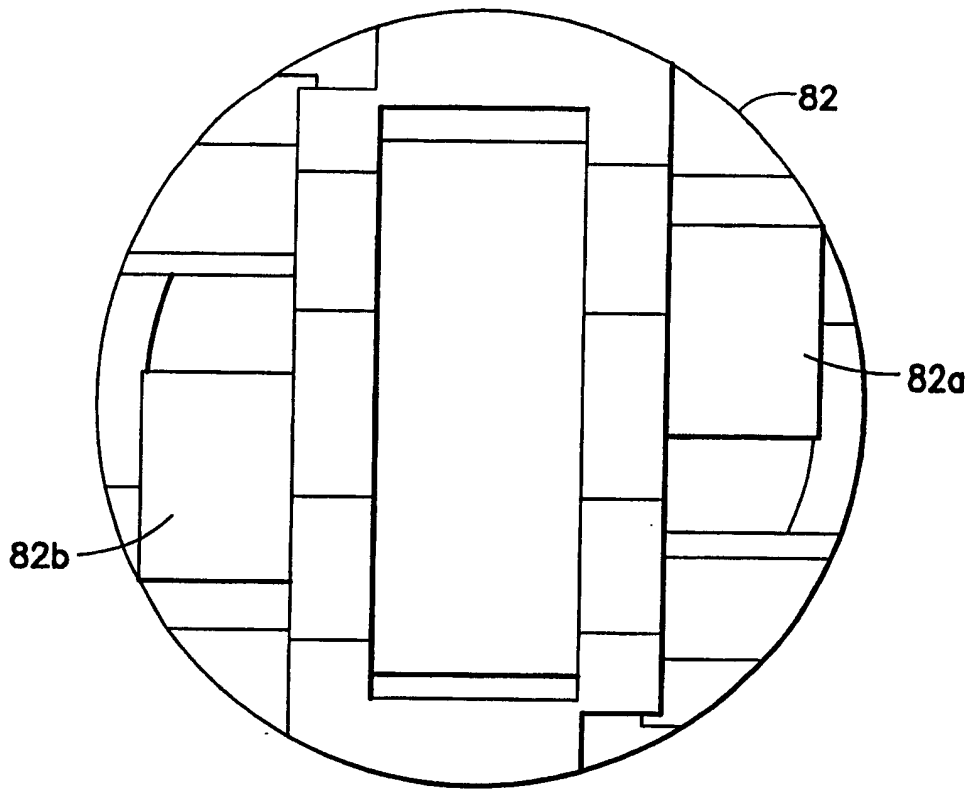


图 27

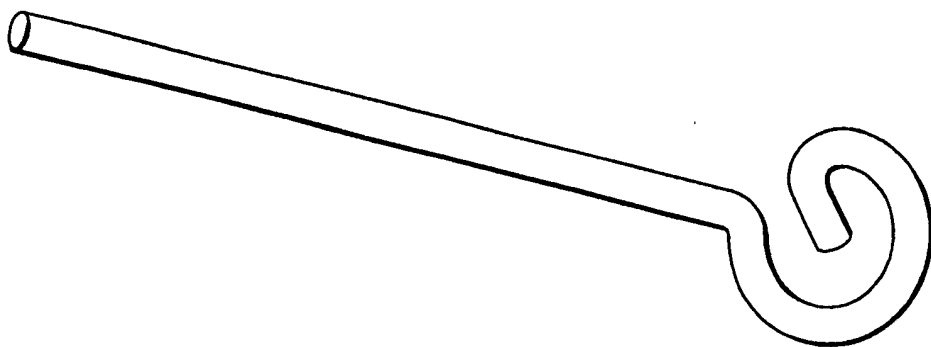


图 29

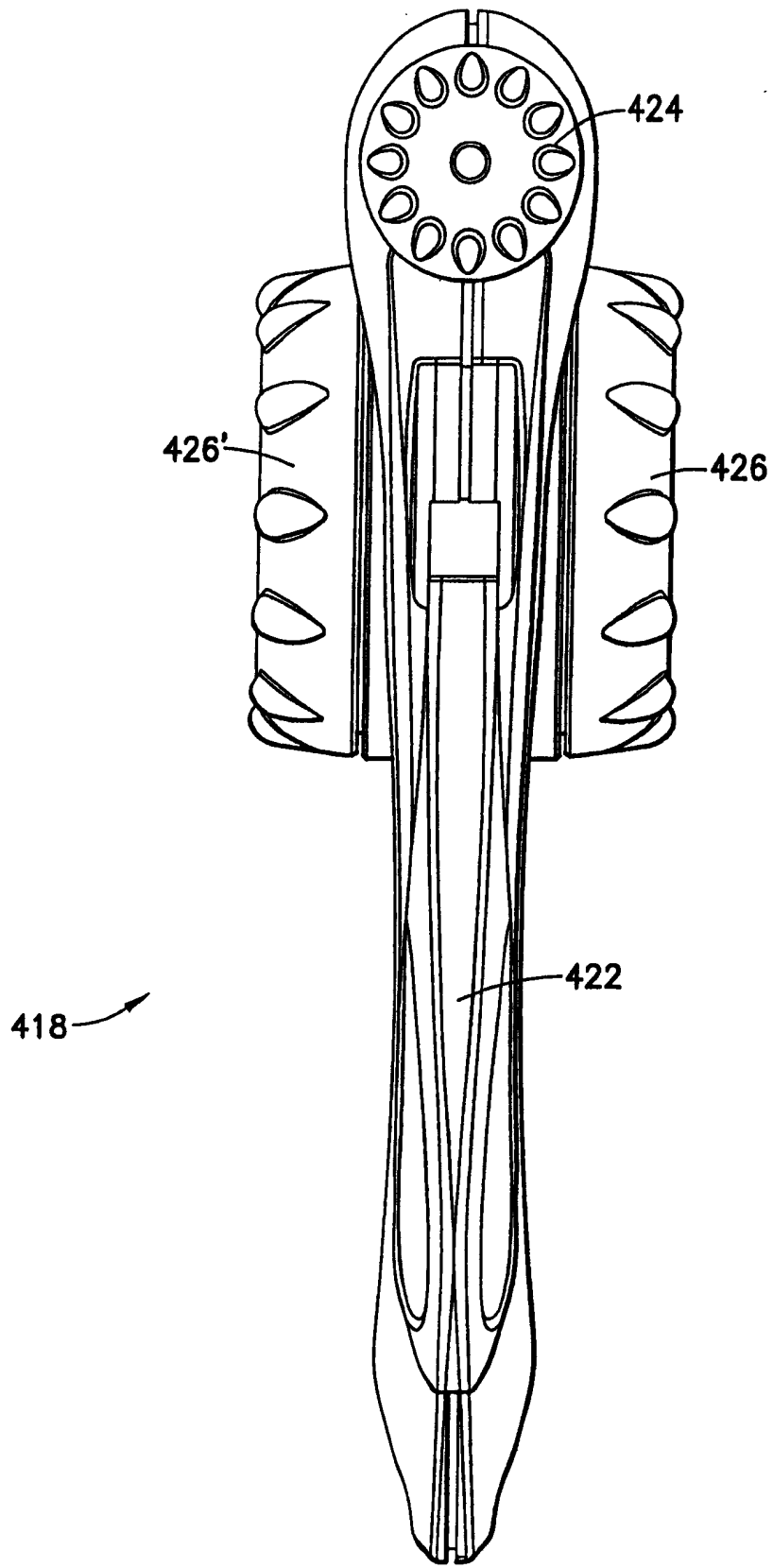


图 30

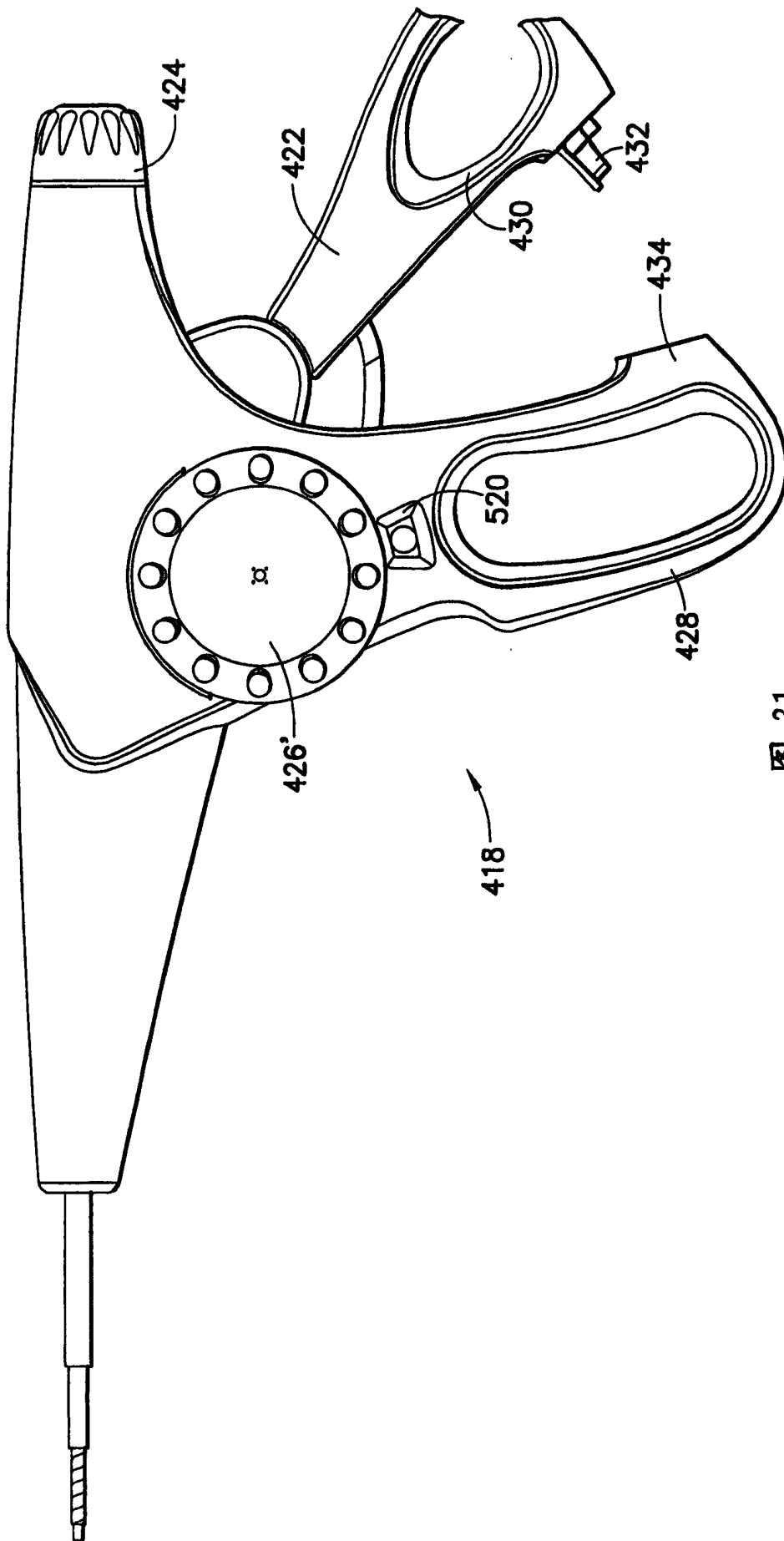


图 31



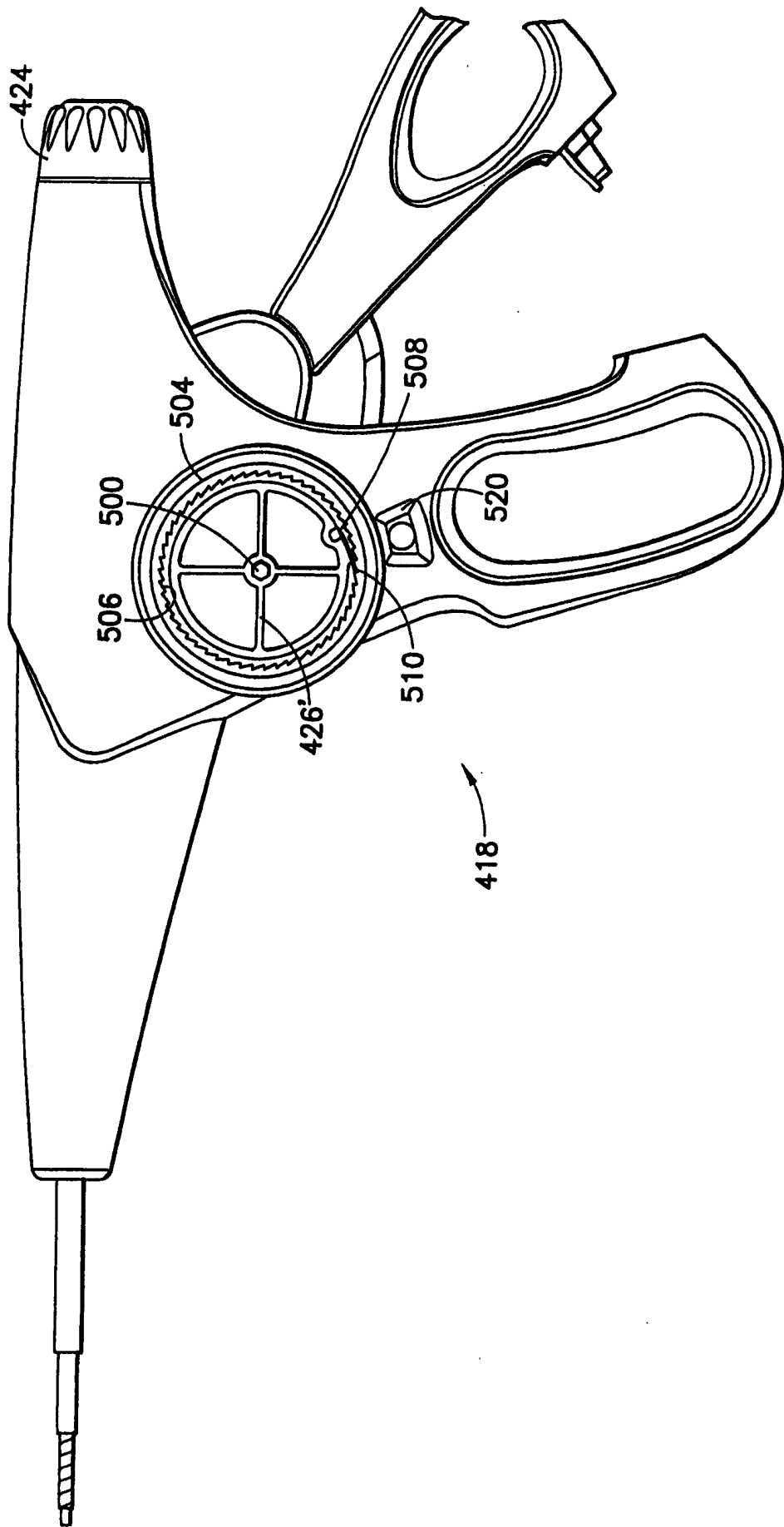


图 33

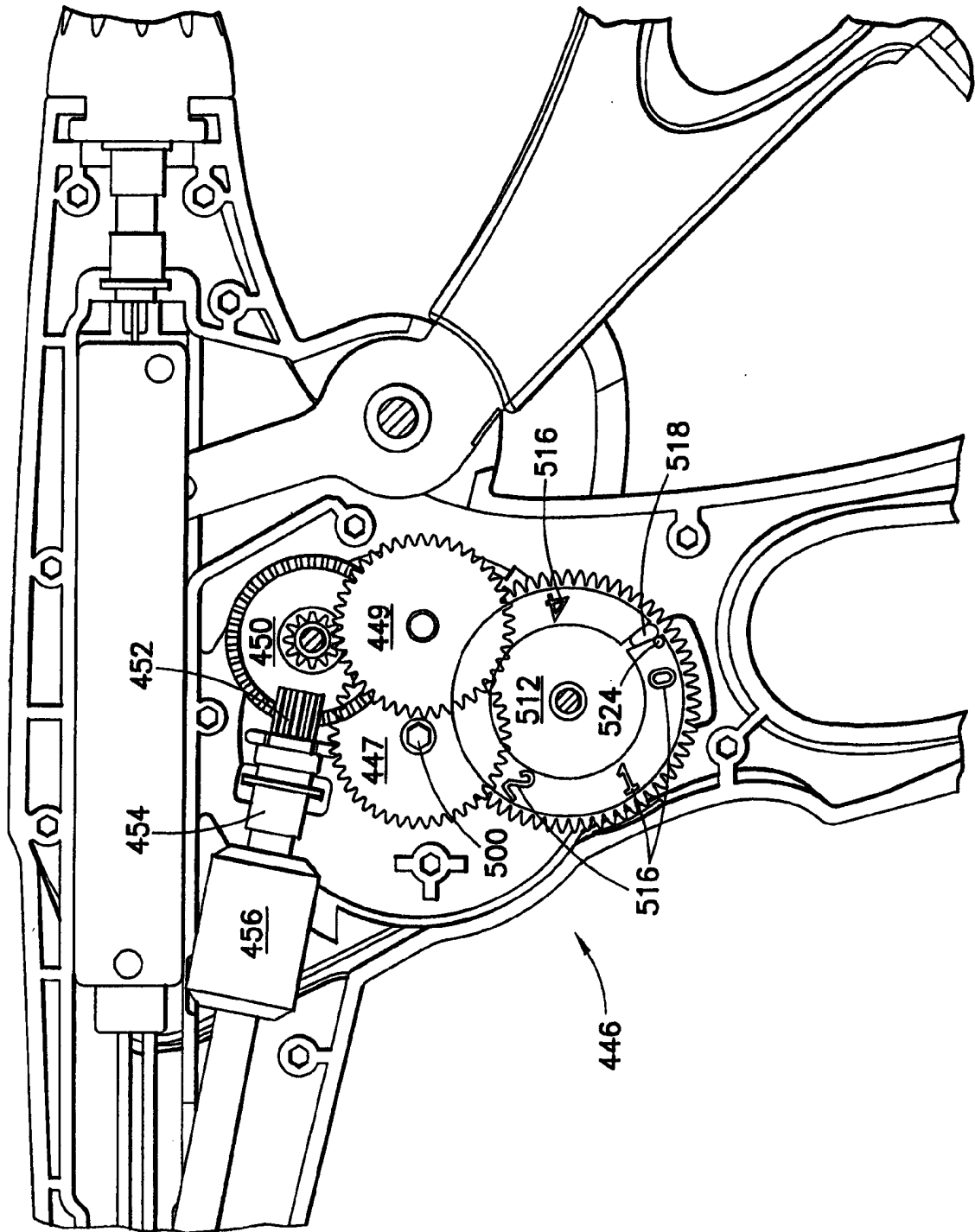


图 34

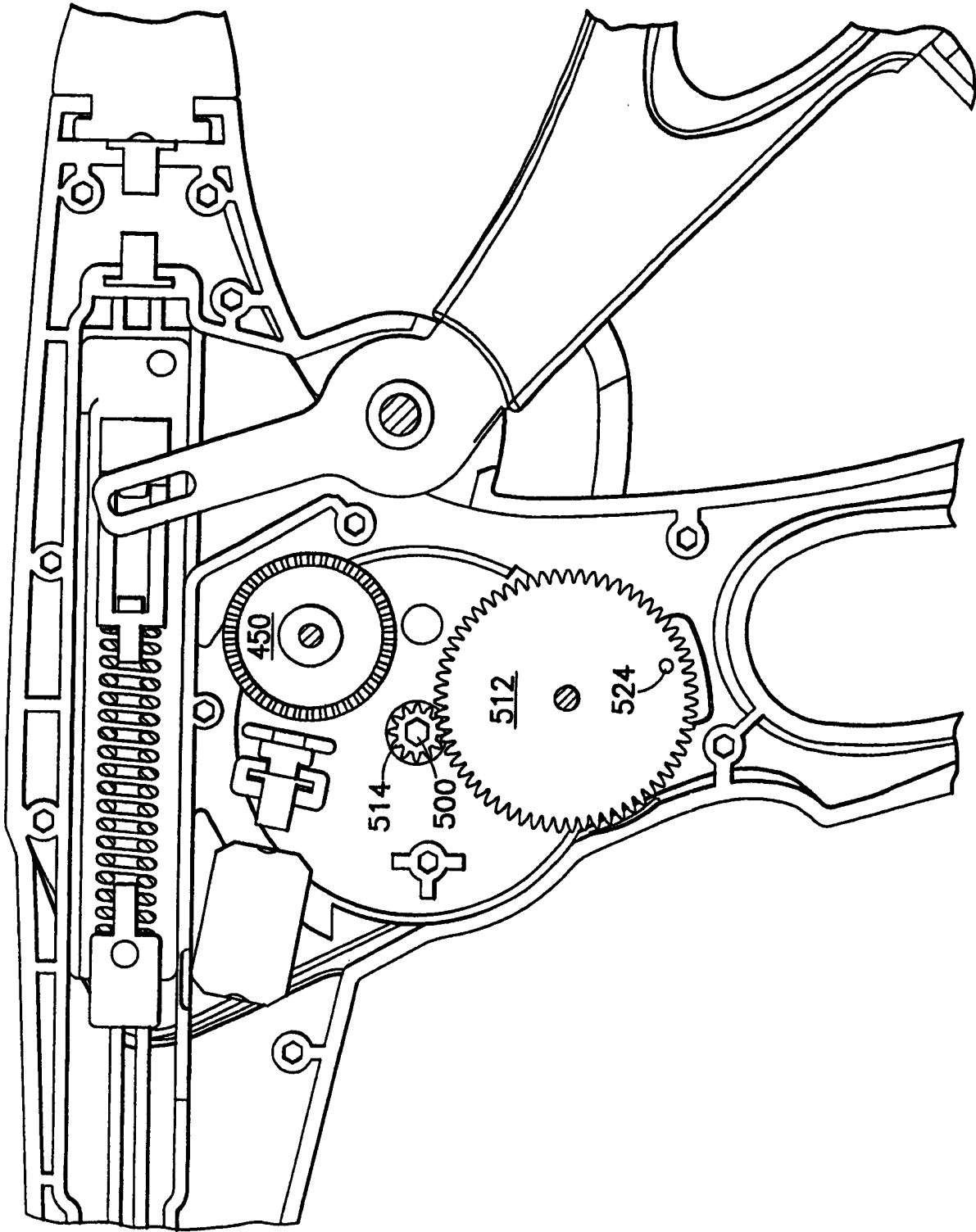


图 35



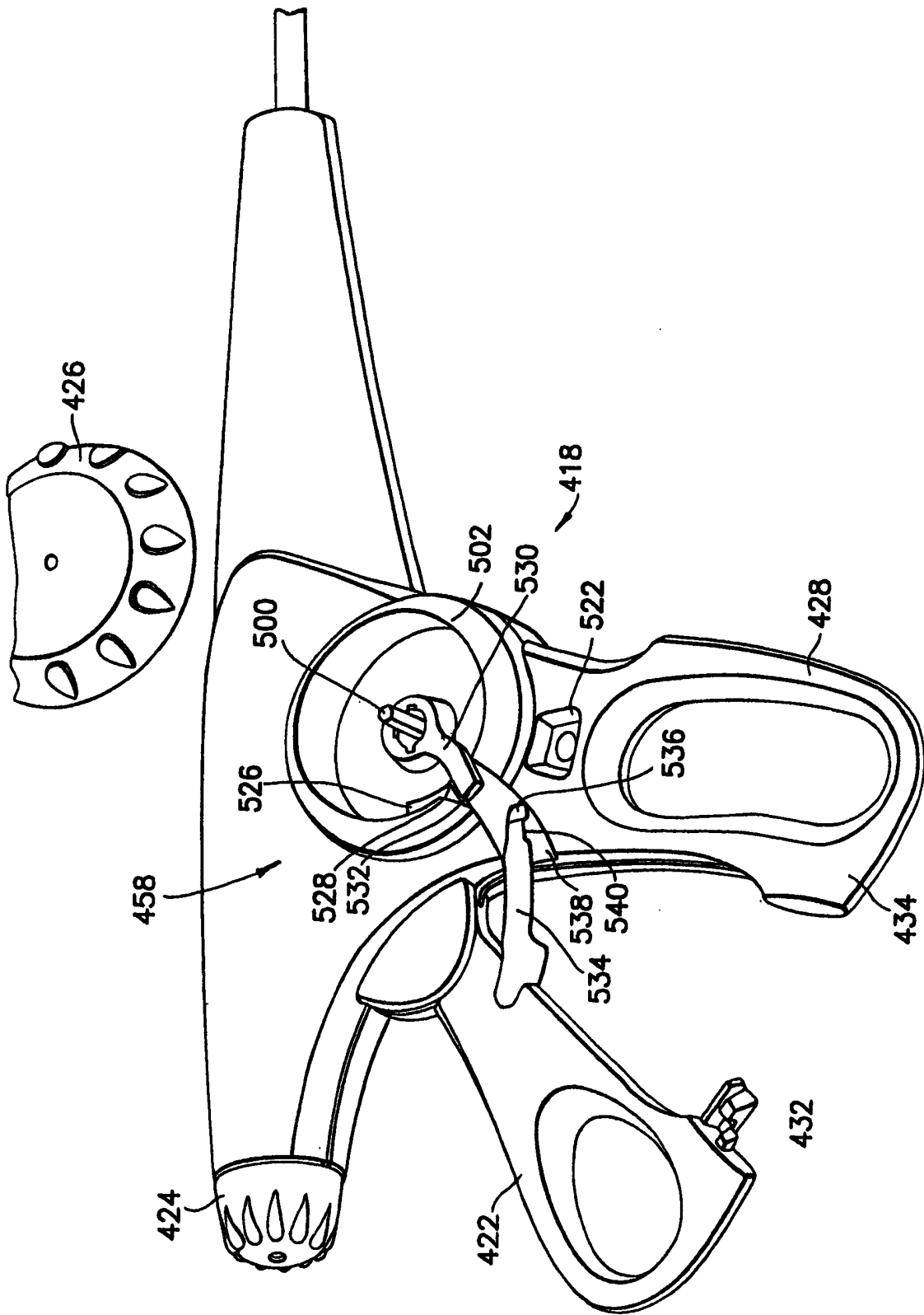


图 36

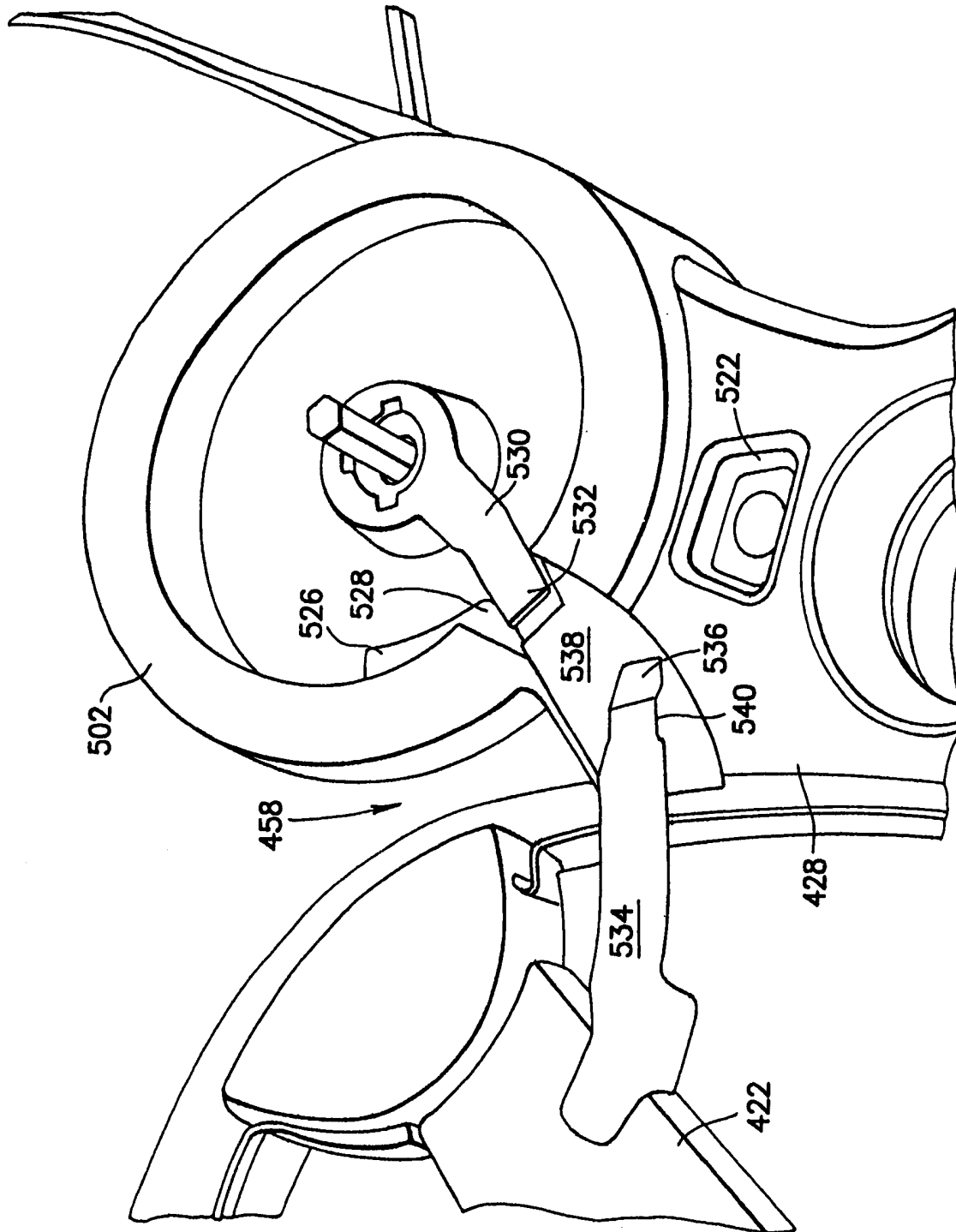


图 37

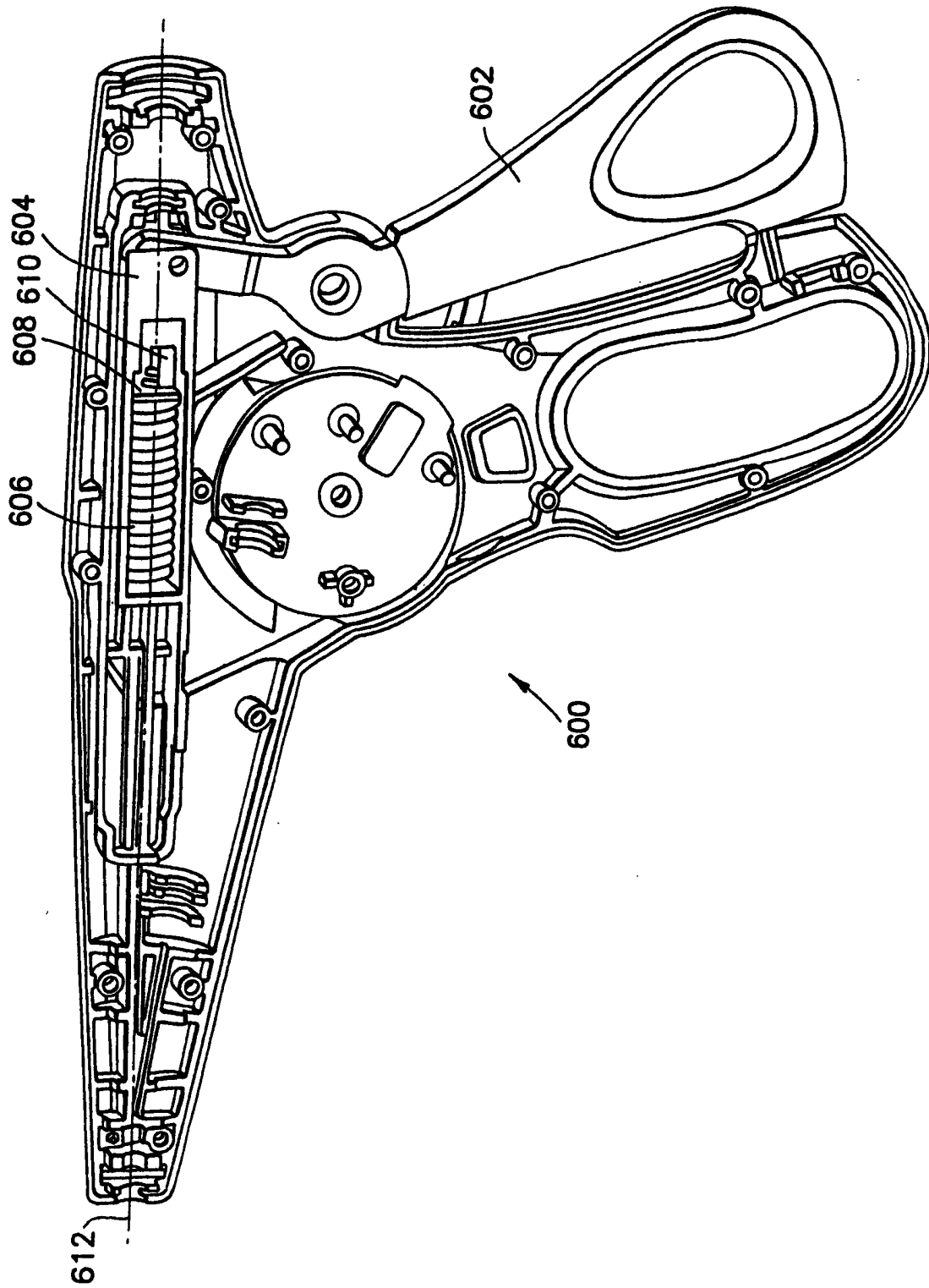


图 38

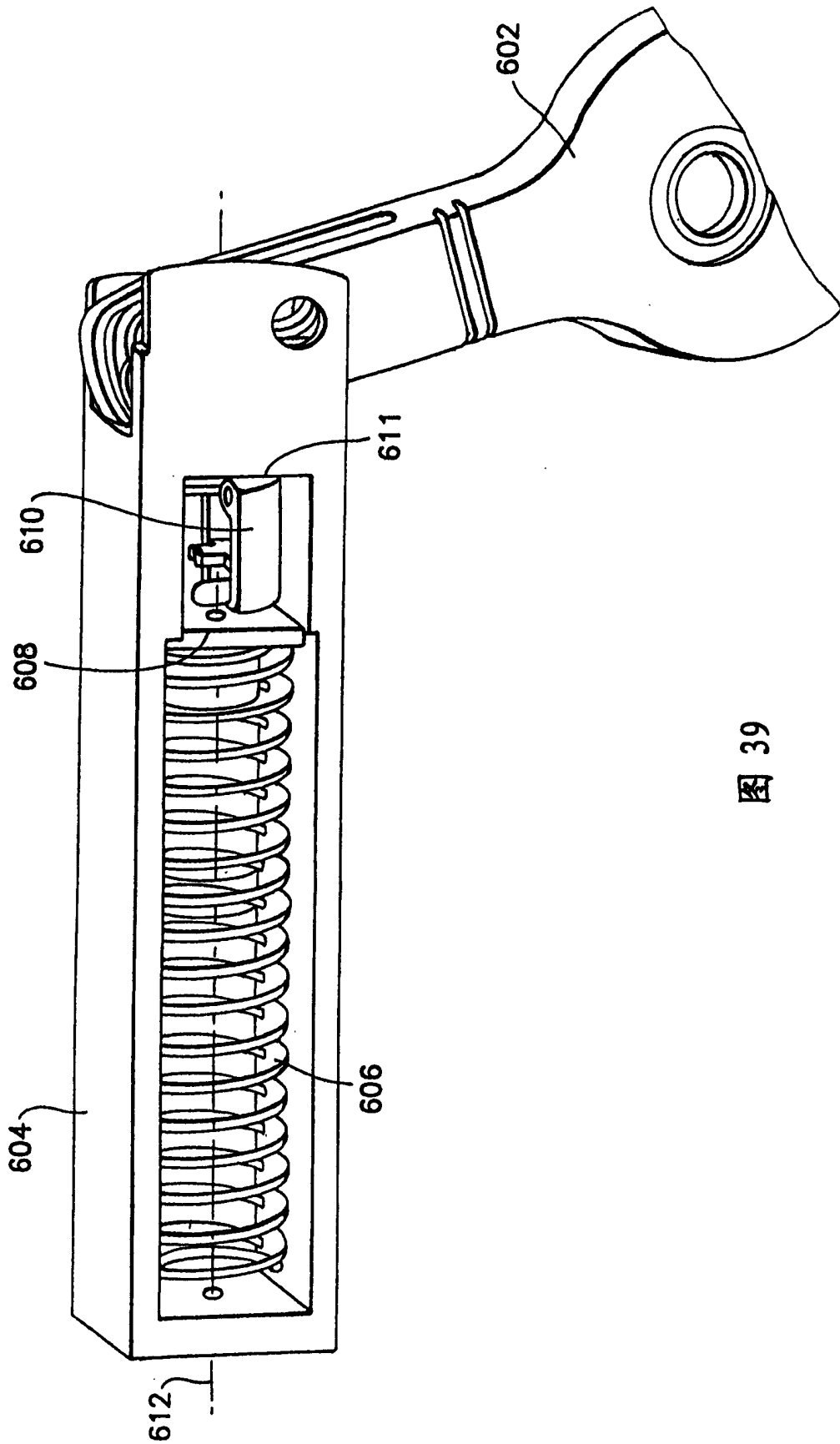


图 39

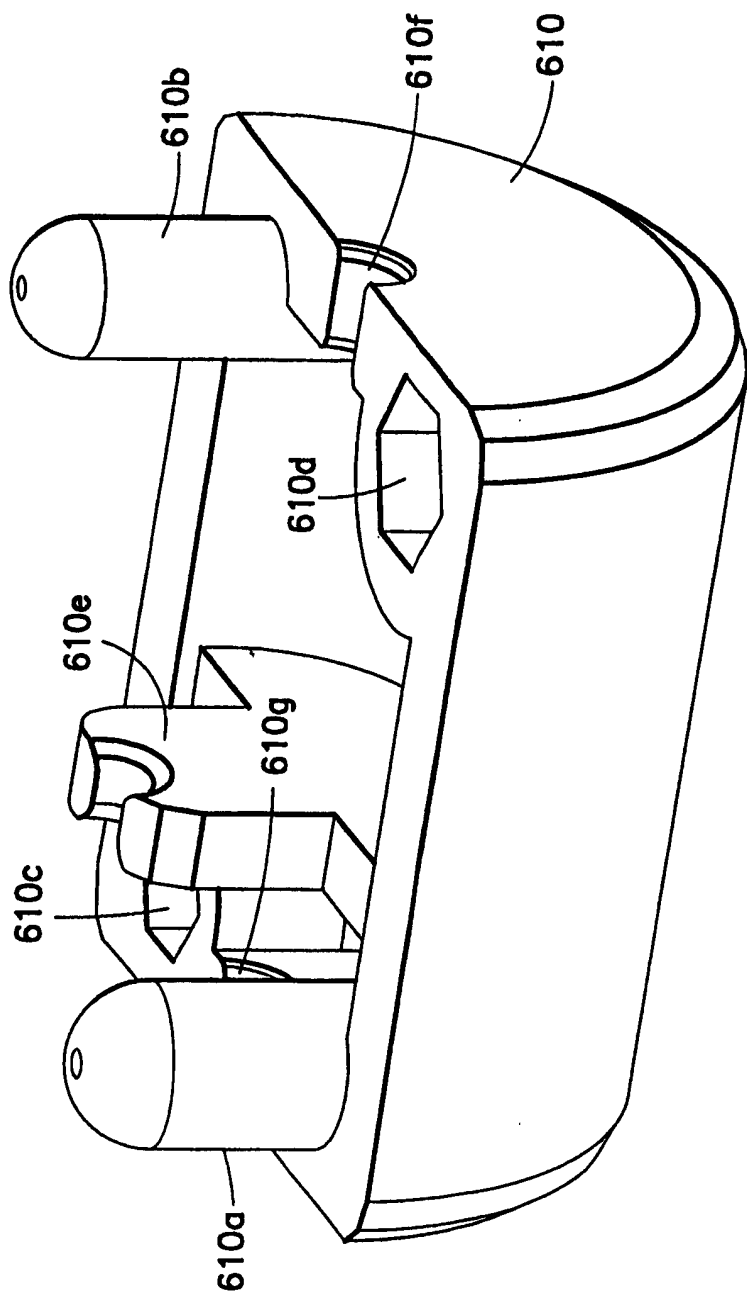


图 40

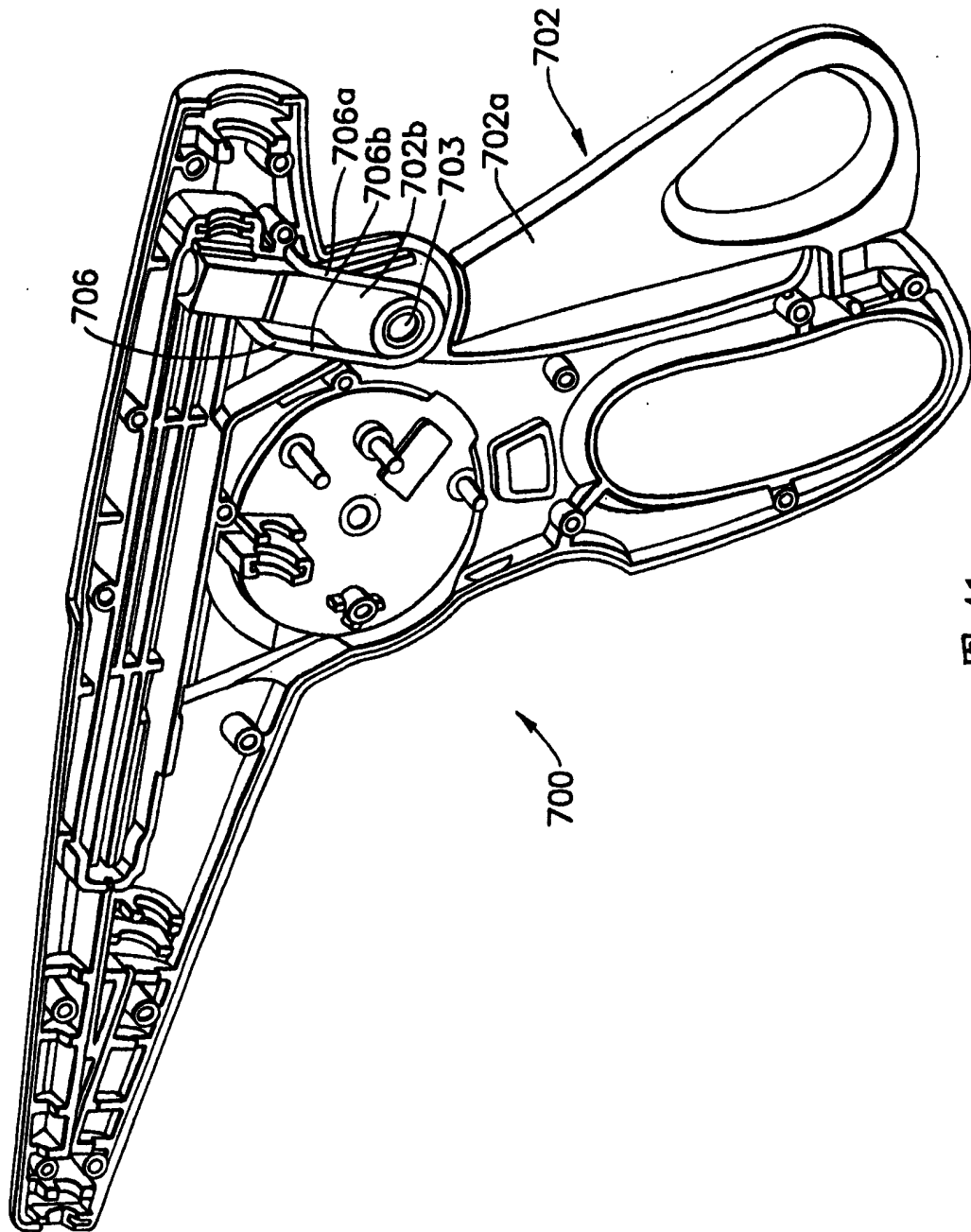


图 41

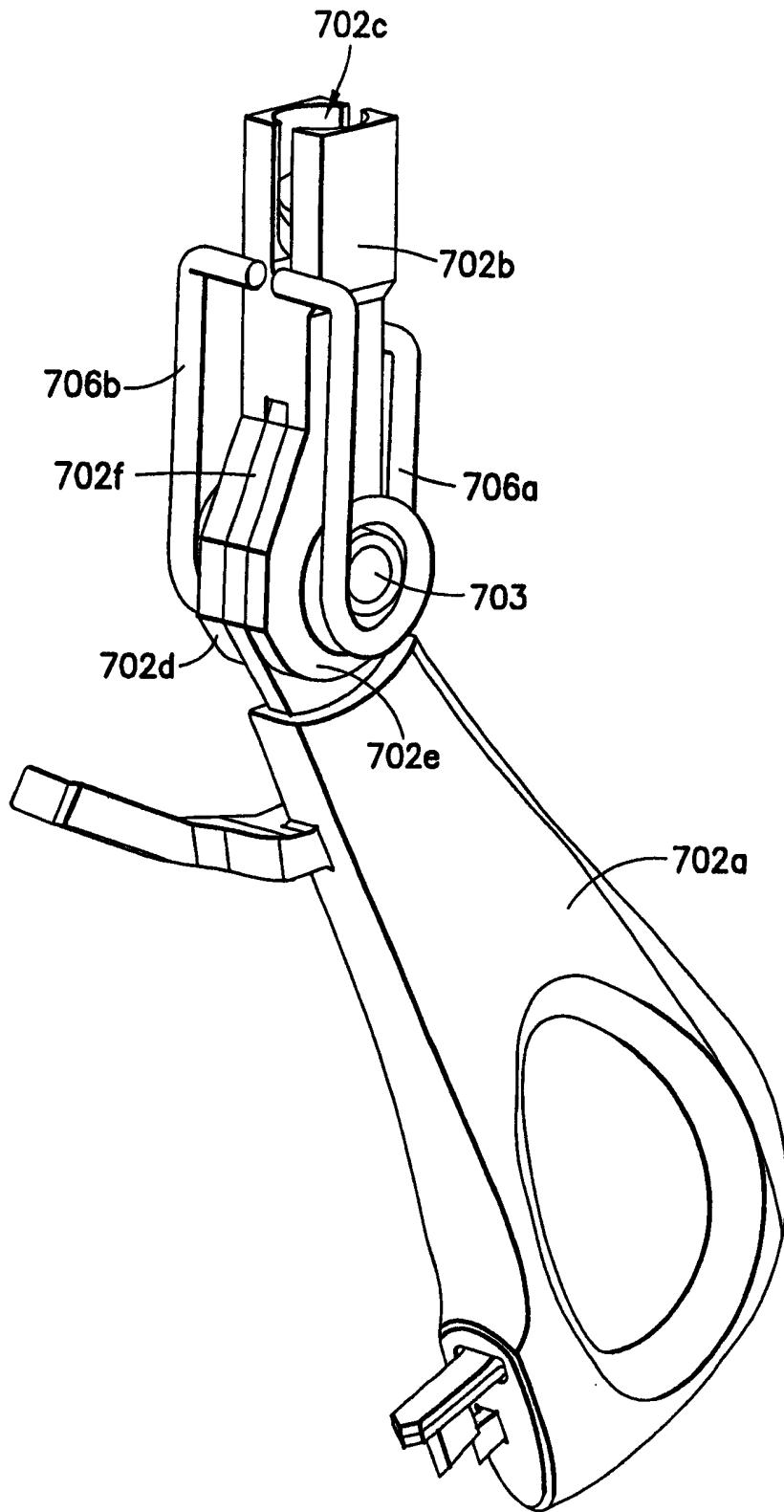


图 42

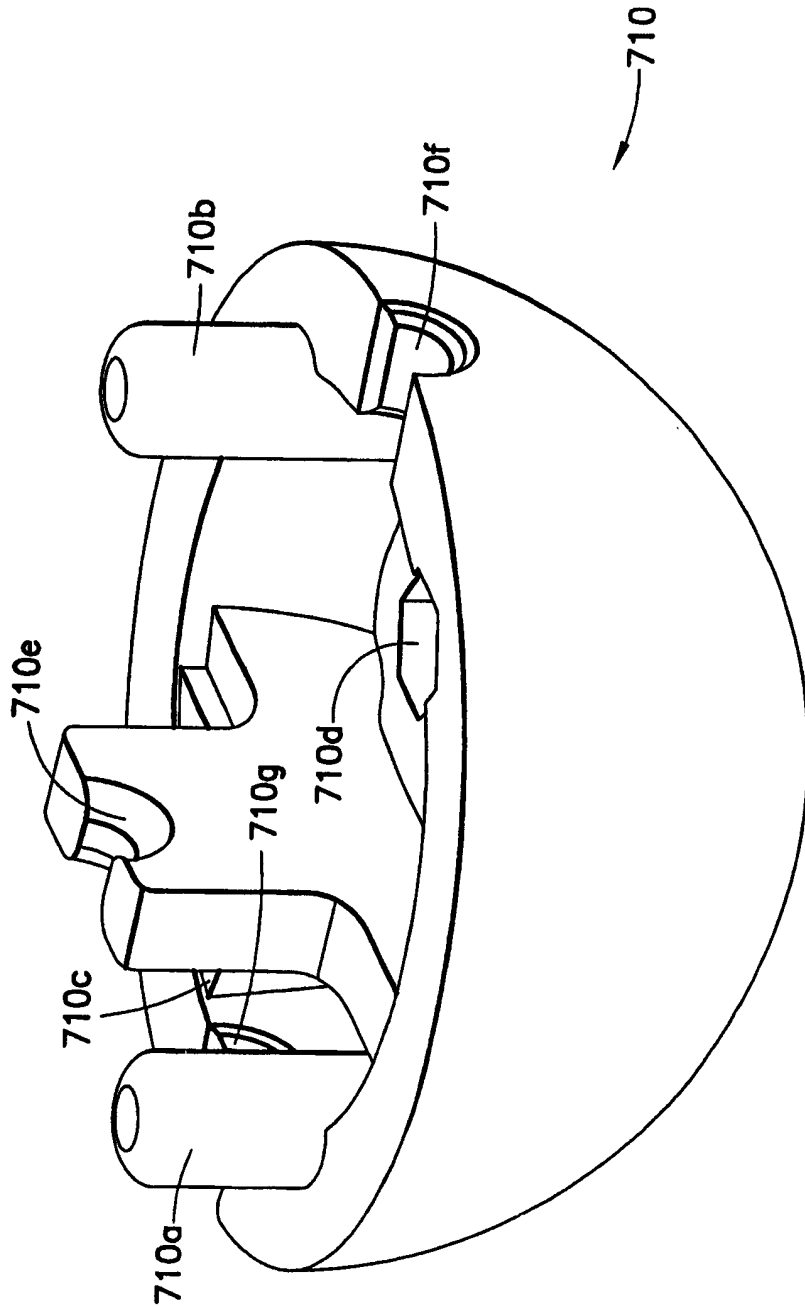


图 43



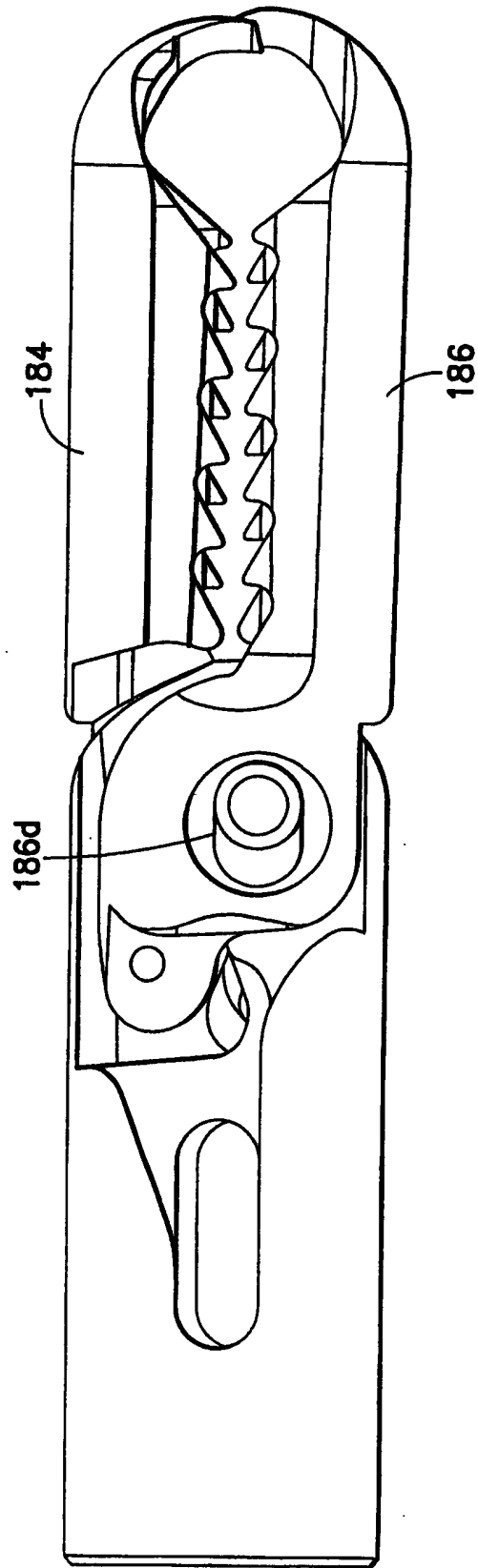


图 44

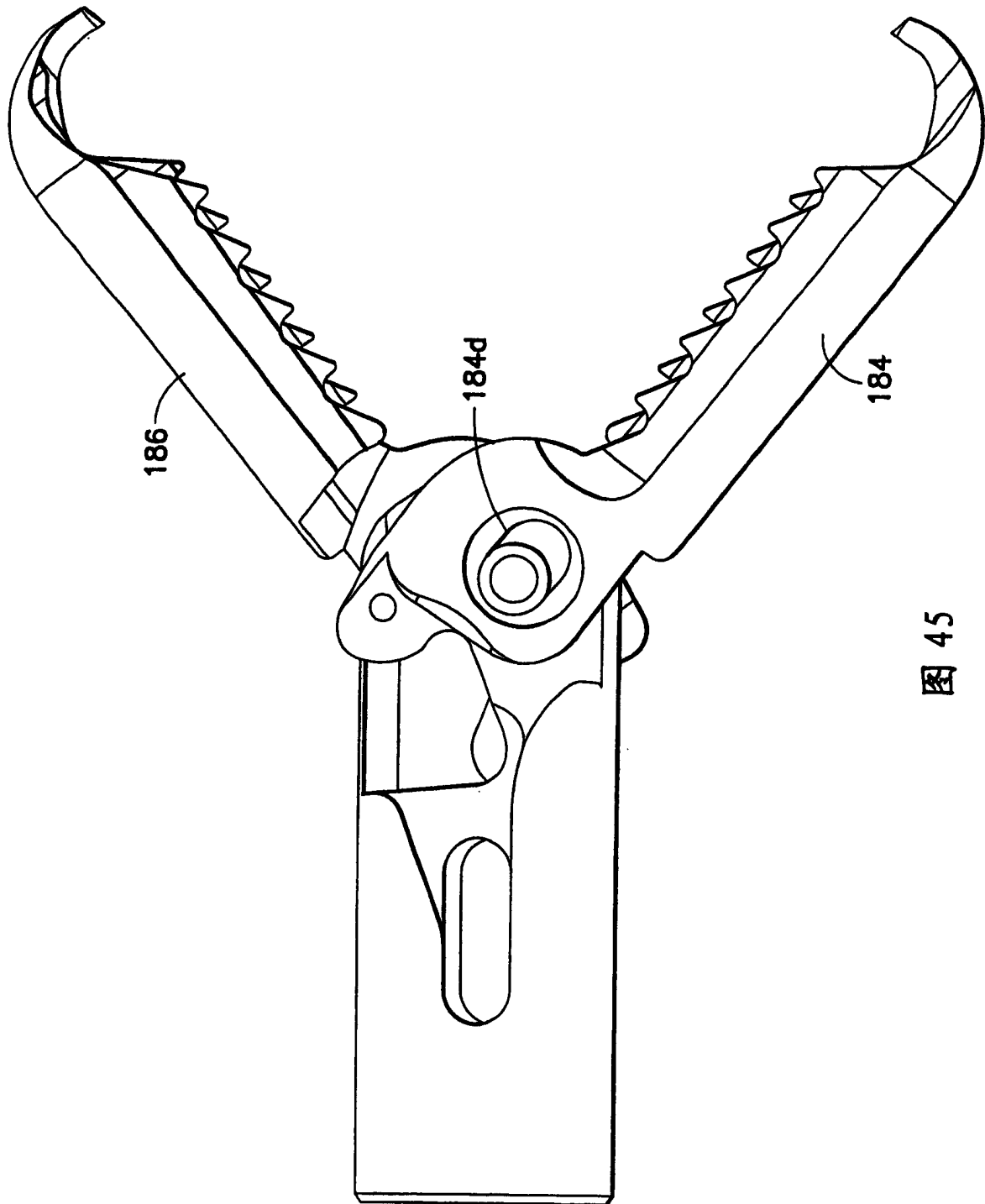


图 45