



(12) 发明专利申请

(10) 申请公布号 CN 103327914 A

(43) 申请公布日 2013. 09. 25

(21) 申请号 201280005889. 1

代理人 党晓林 王小东

(22) 申请日 2012. 01. 04

(51) Int. Cl.

(30) 优先权数据

13/013, 117 2011. 01. 25 US

A61B 17/3207(2006. 01)

A61B 16/00(2006. 01)

A61B 17/32(2006. 01)

(85) PCT申请进入国家阶段日

2013. 07. 19

A61M 1/00(2006. 01)

A61B 10/00(2006. 01)

(86) PCT申请的申请数据

PCT/US2012/020176 2012. 01. 04

A61B 17/16(2006. 01)

(87) PCT申请的公布数据

W02012/102839 EN 2012. 08. 02

(71) 申请人 吉鲁斯恩特公司

地址 美国田纳西州

(72) 发明人 J·P·弗林 K·C·爱德华兹

(74) 专利代理机构 北京三友知识产权代理有限公司

公司 11127

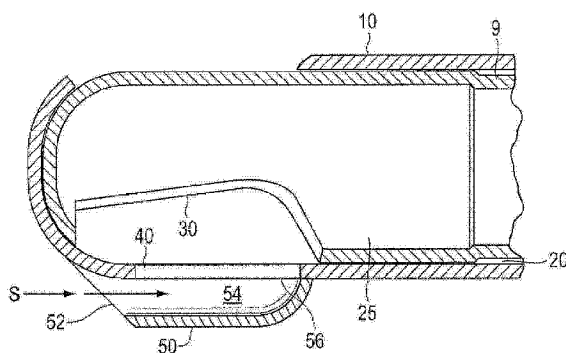
权利要求书2页 说明书6页 附图5页

(54) 发明名称

具有远端抽吸能力的手术切割器械

(57) 摘要

手术器械(8)具有第一切割刀片(10)和第二切割刀片(9),第二切割刀片在切割操作期间在第一切割刀片内旋转,以使这些切割刀片的切割窗(60,30)移来自患者的组织,该手术器械还包括抽吸通道形成构件,该抽吸通道形成构件布置在第一切割刀片的抽吸孔(40)的上方。抽吸通道形成构件(50,80)包括入口(52,82)、出口(56,86)和位于该入口和出口之间的通道(54,84),出口与抽吸孔连通,入口面向远端。在第二切割刀片停止旋转并且第一切割刀片的切割窗和第二切割刀片的切割窗彼此失准时,借助通过第二切割刀片的内孔施加真空,该手术器械能够被用作抽吸工具,从而通过抽吸孔和抽吸通道形成构件来施加真空。



1. 一种手术器械,所述手术器械包括:

第一切割刀片,所述第一切割刀片具有带近端和远端的管状体,在所述第一切割刀片的靠近所述远端的第一侧布置有切割窗,在所述第一切割刀片的靠近所述远端的第二侧布置有抽吸孔;

第二切割刀片,所述第二切割刀片具有带近端和远端的管状体,在所述第二切割刀片的靠近其远端的一侧布置有切割窗,所述第二切割刀片以可旋转的方式布置在所述第一切割刀片的内部,从而使得所述手术器械通过以下操作来切割组织,即,旋转位于所述第一切割刀片内的所述第二切割刀片,同时通过所述第二切割刀片的内孔施加真空以将组织吸引入所述第一切割刀片的切割窗和所述第二切割刀片的切割窗并且通过所述第二切割刀片的旋转来切断该组织;以及

抽吸通道形成构件,所述抽吸通道形成构件布置在所述第一切割刀片的所述抽吸孔的上方,所述抽吸通道形成构件包括入口、出口和位于所述入口和所述出口之间的通道,所述出口与所述抽吸孔连通,所述入口面向远端,

其中,在所述第二切割刀片停止旋转并且所述第一切割刀片的切割窗和所述第二切割刀片的切割窗彼此失准时,借助通过所述第二切割刀片的所述内孔施加真空,所述手术器械能够被用作抽吸工具,从而通过所述抽吸孔和所述抽吸通道形成构件来施加真空。

2. 根据权利要求1所述的手术器械,其中,所述抽吸孔是长形槽。

3. 根据权利要求1或2所述的手术器械,其中,所述抽吸通道形成构件是半管,该半管附接到所述第一切割刀片的外表面从而覆盖所述抽吸孔,所述半管具有封闭端和开口端,所述开口端限定所述入口。

4. 根据权利要求3所述的手术器械,其中,所述半管是金属的。

5. 根据权利要求1或2所述的手术器械,其中,所述抽吸通道形成构件是套在所述第一切割刀片的所述远端上的管,所述管具有供布置所述通道的突出部。

6. 根据权利要求5所述的手术器械,其中,所述管是金属的。

7. 根据权利要求5所述的手术器械,其中,所述管是塑料的。

8. 根据权利要求5至7中任一项所述的手术器械,其中,所述管能以可滑动的方式从所述第一切割刀片拆下和附接到所述第一切割刀片。

9. 根据权利要求1或2所述的手术器械,其中,所述抽吸通道形成构件具有供定位所述入口的远端,所述抽吸通道形成构件的所述远端呈锥形。

10. 根据权利要求1所述的手术器械,其中,所述抽吸通道形成构件是塑料的。

11. 根据权利要求1所述的手术器械,其中,所述抽吸通道形成构件是金属的。

12. 根据权利要求1所述的手术器械,其中,所述第一切割刀片和所述第二切割刀片由可灭菌材料制成。

13. 根据权利要求1所述的手术器械,其中,所述第一切割刀片和所述第二切割刀片由金属制成。

14. 根据权利要求13所述的手术器械,其中,所述第一切割刀片和所述第二切割刀片由不锈钢制成。

15. 根据权利要求1至14中任一项所述的手术器械,其中,在所述第一切割刀片和所述第二切割刀片之间具有通道,通过该通道能供应液体。

16. 一种手术方法,所述手术方法包括:

将权利要求 1 至 15 中任一项所述的手术器械插入患者的通道中;并且执行抽吸操作,所述抽吸操作包括:

相对于所述第一切割刀片定位所述第二切割刀片,使得所述第一切割刀片的切割窗和所述第二切割刀片的切割窗彼此失准,从而所述第二切割刀片的所述内孔不会通过所述第一切割刀片的切割窗和所述第二切割刀片的切割窗中的任一切割窗与所述患者的所述通道连通,并且

通过所述第二切割刀片的所述内孔施加真空,以将来自所述患者的该通道的物质通过所述抽吸通道形成构件和所述抽吸孔吸引入所述第二切割刀片的所述内孔中。

17. 根据权利要求 16 所述的手术方法,其中,所述第一切割刀片和所述第二切割刀片在施加真空的步骤期间不相对于彼此旋转。

18. 根据权利要求 16 所述的手术方法,该手术方法还包括:

在执行所述抽吸操作之前或之后、或者在执行所述抽吸操作之前和之后执行切割操作,其中,所述切割操作包括:

相对于所述第一切割刀片旋转所述第二切割刀片,同时通过所述第二切割刀片的所述内孔施加真空。

19. 根据权利要求 18 所述的手术方法,其中,所述切割操作还包括:

通过存在于所述第一切割刀片和所述第二切割刀片之间的通道供应液体。

具有远端抽吸能力的手术切割器械

背景技术

[0001] 本公开内容涉及手术器械,并且具体地涉及使用抽吸的手术切割器械,例如带动力的剃刀、显微电动吸切器以及解剖器刀片。

[0002] 用于刮、切割、切除、磨和 / 或去除组织、骨头、和 / 或其它身体物质的手术设备是已知的。这样的手术设备可包括诸如旋转刀片的切割表面,该切割表面布置在于具有切割窗的长形外管内旋转的长形内管上。内管和外管一起形成手术切割器械或单元。通常,长形外管包括限定开口或切割窗的远端,所述开口或切割窗布置在外管的远端的一侧。所述外管的切割窗使内管的切割表面(位于内管的远端的一侧)暴露于待被去除的组织、骨头、和 / 或任何其它身体物质。利用带动力的手持件使内管相对于外管旋转,同时外管毂(连接到外管的近端)被固定到手持件并且内管毂(连接到内管的近端)由带动力的手持件宽松地保持就位。

[0003] 在一些器械中,内管是中空的,并且在其远端的侧表面上具有切割窗,使得随着内管在外管内旋转,当内管的切割窗与外管的切割窗对准然后与外管的切割窗失准时来切割或刮组织、骨等。在这点上,因此可以说随着内管在外管内的旋转,切割装置轻咬或者取走骨、组织等的小片。

[0004] 在一些器械中,通过内管施加真空,使得当内管和外管的窗变得对准时,待被切割、刮等的身体物质被吸引入那些窗中,由此便于组织的切割、刮等,所述组织然后由于吸力而行进通过所述内管。还常见的是将可包括液体的冲洗流体经由设置在内管和外管之间的通道而供应到手术部位。

发明内容

[0005] 在手术期间的很多次,外科医生希望向手术部位施加抽吸而不利用手术器械进行切割。这通常通过收回手术器械并且插入专用的抽吸装置(例如,作为被施加抽吸的管的抽吸棒)来进行。然而,更换用于专门抽吸装置的手术工具是耗时的。此外,将器械插入患者身体和从患者身体移除器械能够造成对患者的身体通道的创伤和刺激,并且因此期望使手术器械需要被收回和插入 / 再次插入患者身体的次数最小化。

[0006] 能想到的是,外科医生能够例如,通过停止内切割管的旋转同时继续通过内管施加真空来利用手术切割器械作为抽吸装置。通过仔细地操作控制内管的旋转的踏板(或者其它控制装置),外科医生能够使得内管和外管的切割窗彼此对准,从而能够通过内管和外管的对准的窗向手术部位施加抽吸。然而,因为内管的外管的窗是切割表面(并且典型地包括锯齿),因此大多数外科医生选择不使用手术切割工具作为抽吸装置,这是因为与外管的窗相邻的组织趋于被吸引入所述窗中并且被内管和外管的切割表面部分地切割和 / 或刺激。附加地,因为内管和外管的切割窗布置在内管和外管的远末端的侧表面上,因此从管的远端的一侧施加抽吸,这不是最佳的。大多数抽吸棒从最末端施加抽吸,从而在抽吸棒的最末端施加抽吸。

[0007] 根据本发明的一方面,执行切割的手术器械能用作抽吸棒。这通过以下措施来实

现：提供一种手术器械，所述手术器械具有第一切割刀片和第二切割刀片，所述第二切割刀片在切割操作期间在所述第一切割刀片内旋转，以使得所述切割刀片的切割窗移除来自患者的组织；并且包括抽吸孔，所述抽吸孔布置在所述第一切割刀片的靠近所述第一切割刀片的远端并与包含所述切割窗的一侧相反的一侧；以及提供抽吸通道形成构件，所述抽吸通道形成构件布置在所述第一切割刀片的所述抽吸孔的上方。所述抽吸通道形成构件包括入口、出口和位于所述入口和所述出口之间的通道，所述出口与所述抽吸通道连通，并且所述入口面向远端。在所述第二切割刀片停止旋转而使得所述第一切割刀片的所述切割窗和所述第二切割刀片的所述切割窗彼此失准时，借助通过所述第二切割刀片的所述内孔施加真空，所述手术器械能够被用作抽吸工具，从而通过所述抽吸孔和所述抽吸通道形成构件来施加真空。

[0008] 根据一些实施方式，设置在所述第一切割刀片中的所述抽吸孔是长形槽。所述长形槽大体上小于所述第一切割刀片的所述切割窗。当所述手术器械用于切割时，大部分抽吸通过所述切割窗来施加，这是因为所述切割窗大体上大于所述抽吸孔。另外，当所述切割窗彼此对准时（使得待被切割的组织将被吸引入所述窗中），所述抽吸孔被所述第二（内）切割刀片阻挡。

[0009] 所述抽吸通道形成构件具有远端，所述抽吸通道形成构件的所述入口位于该远端处。根据一些实施方式，所述抽吸通道形成构件的所述远端呈锥形以易于将所述手术器械插入患者的通道中。这补偿了由所述抽吸通道形成构件造成的手术器械的直径的增大。

[0010] 根据一些实施方式，所述抽吸通道形成构件是半管，该半管附接到所述第一切割刀片的外表面从而覆盖所述抽吸孔。所述半管包括封闭端和开口端，所述开口端限定所述抽吸通道形成构件的所述入口。所述开口端优选地呈锥形以易于将所述手术器械插入患者的通道中。优选地，所述半管由与用于制造所述第一切割刀片的材料相同的材料制成。例如，如果所述第一切割刀片是金属的，则优选地所述半管也是金属的，并且在所述手术器械的制造期间能够被焊接到所述第一切割刀片。

[0011] 根据另一实施方式，所述抽吸通道形成构件是套在所述第一切割刀片的所述远端上的管。所述管包括供布置所述抽吸通道形成构件的所述通道的径向突出部。所述管的形成所述抽吸通道形成构件的所述入口的部分优选地呈锥形，以易于将所述手术器械插入患者的通道中。所述管能够是金属的或是塑料的，并且优选地能以可滑动的方式从所述第一切割刀片拆下或附接到所述第一切割刀片。

[0012] 根据优选实施方式，所述手术器械还包括位于所述第一切割刀片和所述第二切割刀片之间的通道，通过该通道能供应液体。

[0013] 使用所述手术器械的手术方法包括将所述手术器械插入患者的通道中，然后执行抽吸操作的步骤。所述抽吸操作包括相对于所述第一切割刀片定位所述第二切割刀片，使得所述第一切割刀片的切割窗和所述第二切割刀片的所述切割窗彼此失准，从而所述第二切割刀片的所述内孔不会通过所述第一切割刀片的切割窗和所述第二切割刀片的切割窗中的任一切割窗与患者的通道连通。在如上所述定位所述切割刀片的所述窗时，通过所述第二切割刀片的所述内孔施加真空，以将来自所述患者的所述通道的物质通过所述抽吸通道形成构件和所述抽吸孔吸引入所述第二切割刀片的所述内孔中。在抽吸操作期间，所述第一切割刀片和所述第二切割刀片不相对于彼此旋转。

[0014] 通过外科医生操作手术器械的控制装置(例如,通过操作脚踏板)同时观察切割器械的远末端(例如,利用通常用于观察手术过程的内窥镜),直到内部、第二切割刀片的切割窗与外部、第一切割刀片的切割窗失准,使得第二切割刀片的与窗相反的背面侧大体上阻挡第一切割刀片的切割窗,而能够将第二切割刀片相对于第一切割刀片定位成使得第一切割刀片的切割窗和第二切割刀片的切割窗彼此失准。

[0015] 此外,在执行抽吸操作之前或之后或者在执行抽吸操作之前和之后执行切割操作。所述切割操作包括:相对于第一切割刀片旋转第二切割刀片,同时通过第二切割刀片的内孔施加真空。此外,在切割操作期间通过位于第一切割刀片和第二切割刀片之间的通道能够供应液体。

[0016] 无论抽吸操作是在切割操作之前或之后或者在切割操作之前和之后执行,当在切割操作和抽吸操作之间进行切换时,都不必收回切割器械。此外,可以不需要单独的抽吸棒。

附图说明

[0017] 将参照下列附图详细地描述所公开的手术工具的各种示例性实施方式,附图中:

[0018] 图 1 示出了带动力的手术工具系统的立体图,该手术工具系统结合了手术器械、控制单元、流体源和抽吸源;

[0019] 图 2 是根据本公开内容的手术器械的示例性实施方式的立体图;

[0020] 图 3 是根据第一实施方式的手术器械的远末端的分解立体图,示出了与外切割刀片分离的一个实施方式的抽吸通道形成构件;

[0021] 图 4 是图 3 的实施方式的侧面剖视图,示出了如在切割操作期间发生的内切割刀片的切割窗和外切割刀片的切割窗完全对准;

[0022] 图 5 是与图 4 类似的侧面剖视图,但切割窗完全失准,从而该手术器械能用作抽吸装置;

[0023] 图 6 是根据第二实施方式的手术器械的远末端的立体图;

[0024] 图 7 是第二实施方式的侧面剖视图,示出了如在切割操作期间发生的切割窗完全对准;以及

[0025] 图 8 是与图 7 类似的侧面剖视图,但切割窗完全失准,从而该手术器械能用作抽吸装置。

具体实施方式

[0026] 以下参照附图在人类手术,诸如耳、鼻和喉手术的情况下,并且具体地在鼻窦手术以及头颈手术的情况下描述下列示例性实施方式。下列示例性实施方式还可以被使用于脊柱手术、矫形手术以及各种其它手术应用中。本发明的所有示例性实施方式旨在用于任何可致力应用领域中。

[0027] 图 1 是带动力的手术工具系统的示意图。除了下文待描述的切割工具的末端之外,该系统可以根据在美国专利 No. 7, 247, 161 中描述的系统,该专利的公开内容通过引用全文并入本文。在美国专利 No. 7, 318, 831 中描述了本发明可应用的另一系统,该专利的公开内容通过引用全文并入本文。如图 1 所示,带动力的手术工具系统 1 包括手柄 2、脚踏

开关 4 (具有踏板 12)、流体(液体和 / 或气体)源 22、抽吸源 28、控制单元 6、流体泵 5 和流体入口 / 冲洗出口 7。该系统从诸如壁出口的动力源 16 供应以动力。抽吸源 28 可以是诸如通过附接到安装在壁上的便利抽吸出口而提供的外部抽吸源。手柄 2 在其远端处连接到手术器械 8。在该实施方式中,手术器械 8 包括位于其远端 8A 处的切割末端,该切割末端例如用于切割、刮、移除、切除和 / 或磨组织、骨头和 / 或其它身体物质。

[0028] 图 2 示出了根据本发明的方面的手术器械 8 的示例性实施方式的立体图。器械 8 结合有内管 9 和外管 10。在该示例性实施方式中,内管毂 13 形成在内管 9 的第二端 14 上,并且外管毂 15 形成在外管 10 的第二端 17 上。内管 9 插入形成在外管 10 内的流体通道 20 中,使得内管 9 以同轴的方式布置在外管 10 内,直到内管 9 的外部远末端接触外管 10 的内部远端表面。外管 10 的直径比内管 9 的直径大,因此允许内管 9 插入外管 10 内。然而,应理解的是,内管和外管将在被输送到用户之前被预先组装。因此,用户将很可能不将内管插入外管中。

[0029] 内管毂 13 和外管毂 15 分别将内管 9 和外管 10 联接到手柄 2。一旦被联接到手柄 2,则外管 10 将相对于手柄 2 被固定,但内管 9 将能相对于外管 10 和手柄 2 旋转。

[0030] 图 3 是根据第一实施方式的手术器械 8 的远末端 8A 的立体图。如图 3 所示,抽吸孔 40 设置在外管 10 的远端附近。抽吸孔 40 设置在外管 10 的远端的与包含外管 10 的切割窗(该切割窗在图 3 中未示出)的一侧相反的一侧上。在图 3 的实施方式中,抽吸通道形成构件是半管 50。半管 50 包括入口 52,在以下将被更详细地描述的抽吸操作期间通过该入口向患者通道施加抽吸。

[0031] 图 4 和图 5 是图 3 的实施方式的侧面剖视图。图 4 示出了当内管 9 和外管 10 的切割窗对准时(如随着内管 9 在外管 10 内旋转在切割操作期间发生的)那些管的位置。图 5 示出了当内管 9 和外管 10 的切割窗失准时(如在抽吸操作期间发生的)那些管的位置。

[0032] 外管 10 包括布置在其远端的一侧的切割窗 60。因此,外管 10 还能够被称为第一切割刀片。内管 9 也包括布置在其远端的一侧的切割窗 30。因此,内管 9 还能够被称为第二切割刀片。切割窗 30 和 60 的边缘能够是锯齿状的、平滑的或者锯齿状和平滑的组合,以形成切割表面。如前面所提及的,内切割刀片 9 在外切割刀片 10 内旋转,因此当内切割刀片 9 旋转时,切割窗 30 和 60 如图 4 所示变得彼此对准,然后如图 5 所示变得彼此失准。当切割窗 30 和 60 如图 5 所示彼此失准时,内管 9 的远末端的与切割窗 30 相反的一侧阻挡外切割刀片 10 的切割窗 60,如以下将更详细地描述的。

[0033] 第一或外切割刀片 10 因此是具有近端和远端的管状体,其中在第一切割刀片 10 的靠近远端的一侧布置有切割窗 60。

[0034] 第二、内切割刀片 9 是具有近端和远端的管状体,其中切割窗 30 布置在其远端的一侧处。如前面所提及的,第二、内切割刀片 9 以可旋转的方式布置在第一、外切割刀片 10 内,使得手术器械 8 通过旋转第一、外切割刀片 10 内的第二、内切割刀片 9 而切割组织,同时通过切割刀片 9 的内孔 25 施加真空,以将组织吸引入切割刀片 9 和 10 的切割窗 30 和 60 中并且通过切割刀片 9 的旋转来切断组织。

[0035] 第一、外切割刀片 10 包括图 3 至图 5 所示的、位于其远端的与形成有切割窗 60 的一侧相反一侧的抽吸孔 40。在优选实施方式中,抽吸孔 40 是具有圆端的长形槽。当内切割刀片 9 在处于图 5 所示的位置的同时止动而使得切割窗 30 和 60 失准时,通过内切割刀片 9

的内孔 25 施加的抽吸将通过外切割刀片 10 的抽吸孔 40 施加。然而,因为抽吸孔 40 布置在外切割刀片 10 的远端的一侧,因此如果未设置有抽吸通道形成构件(图 3 至图 5 的实施方式的半管 50),则这样的抽吸不是最佳的。具体地,在没有抽吸通道形成构件的情况下,组织趋于被吸引入抽吸孔 40 中并且能够被开口 40 切断或者至少被刺激。另外,如果未设置有抽吸通道形成构件,则组织在切割操作期间趋于被吸入抽吸孔 40 中并且因此在内切割刀片 9 旋转时被切断。此外,通过抽吸孔 40 施加的抽吸不被指向手术器械 8 的远末端,而是相反地被指向位于手术器械 8 的远端的一侧。

[0036] 因而,抽吸通道形成构件布置在外切割刀片 10 的抽吸孔 40 上方。抽吸通道形成构件包括入口、出口和位于该入口和出口之间的通道。所述出口与抽吸孔 40 连通,而所述入口面向远端。

[0037] 在图 3 至图 5 的实施方式中,抽吸通道形成构件是半管 50。半管 50 附接到外切割刀片 10 的外表面而位于抽吸孔 40 的上方。半管 50 包括入口 52、内部通道 54 和与抽吸孔 40 连通的出口 56。因而,并且如图 5 所示,在切割刀片 9 停止旋转并且切割刀片 9 和 10 的切割窗 30 和 60 如图 5 所示彼此失准时,借助通过切割刀片 9 的内孔 25 施加真空,手术器械 8 能够被用作抽吸工具。当处于图 5 中的位置时,通过内孔 25 施加的真空通过由抽吸孔 40 以及半管 50 的出口 56、内部通道 54 和入口 52 限定的抽吸通道来施加。

[0038] 操作器械 8 的外科医生例如通过以下操作能够使窗 30 和 60 变成在图 5 中所示的失准状态下取向:轻踏在控制该器械的踏板 12 上以使内切割刀片 9 逐渐旋转,同时例如通过内窥镜观察该器械的远末端直到窗 30 和 60 获得图 5 中所示的状态,其中内窥镜通常还布置在手术部位处。在窗 30 和 60 如图 5 所示失准时,能够通过切割刀片 9 的内孔 25 施加真空,使得手术器械能够像抽吸棒一样被使用。流体朝向由抽吸孔 40 和半管 50 限定的抽吸通道的流动由图 5 中的箭头 S 表示,而在切割操作期间发生的流动由图 4 中的箭头 F 表示。

[0039] 尽管不是必须的,但当处于图 5 所示的状态时,冲洗流体也能够通过孔 20 被供应。

[0040] 当该手术器械用于切割时(即,当在施加冲洗液体和抽吸的同时内切割刀片 9 在外切割刀片 10 内旋转时),大多数抽吸通过切割窗 30 和 60 施加,这是因为切割窗 30 和 60 比抽吸孔 40 大得多并且因为内切割刀片 9 的远端的除切割窗 30 之外的部分在旋转中的大多数情况下阻挡抽吸孔 40。

[0041] 如上所述,半管 50 通过防止组织进入抽吸孔 40 而防止抽吸孔 40 像切割窗一样起作用。

[0042] 在外切割刀片 10 的制造过程期间,半管 50 能够被附接到外切割刀片 10。例如,当外切割刀片由金属材料制成时,半管 50 也能够由相同的金属材料制成并且被焊接到切割刀片 10。

[0043] 切割刀片 9 和 10 由可灭菌材料制成。根据一些实施方式,可灭菌材料是诸如不锈钢的金属。

[0044] 图 6 至图 8 示出了第二实施方式。该第二实施方式提供了呈管 80 的形式的抽吸通道形成构件,该管 80 套在外切割刀片 10 的远端上。管 80 包括突出部 81,抽吸通道形成构件的通道布置在该突出部 81 中。

[0045] 图 7 和图 8 是与图 4 和图 5 类似的图,但涉及使用管 80 的第二实施方式。突出部

81 包括入口 82、内部抽吸通道 84 和与抽吸孔 40 连通的出口 86。第二实施方式与第一实施方式的功能类似,并且因此将不再进一步描述其使用方法。

[0046] 管 80 能够被永久地附接到外切割刀片 10 (例如通过焊接),或者其能够以可拆卸的方式附接到外切割刀片 10。例如,根据一些实施方式,管 80 能够在外切割刀片 10 上滑动并且滑离该外切割刀片。管 80 能够是塑料的或金属的,并且能够由与外切割刀片 10 相同的材料制成或者能够由与用于制造外切割刀片 10 的材料不同的材料制成。

[0047] 在这两个实施方式中,优选的是使抽吸通道形成构件的入口(例如,入口 52 或入口 82)呈锥形,以易于将手术器械插入到患者的通道中。第一实施方式和第二实施方式都使得手术器械 8 的总直径增大。因此,使入口(例如,52 或 82)呈锥形以易于将手术器械插入患者的通道中。此外,优选的是,使半管 50 和管 80 尽可能小,以使手术器械的总直径的增大最小化。例如,根据一个实施方式,半管 50 具有大约 0.015 英寸的壁厚以及大约 0.039 英寸的高度(即,等于 0.078 英寸的外径的一半的高度)。然而,这些仅是示例,并且更小(或更大)的尺寸和壁厚是可能的。期望的是,半管 50 或者管 80 完全覆盖抽吸孔 40 并且锥形前部(具有入口 52/82)不允许孔 40 的任何部分暴露从而防止不希望的组织切割。

[0048] 在所示的实施方式中,抽吸孔 40 布置成与外切割刀片 10 的切割窗 60 在直径上对置。然而,该抽吸孔不必与切割窗 60 在直径上精确地对置。

[0049] 当器械 8 用于手术时,手术器械 8 被插入患者的通道中。在切割操作执行之前或之后(或者在切割操作执行之前和之后),手术器械 8 能够用于执行抽吸操作。抽吸操作包括相对于外刀片 10 定位内刀片 9,使得切割窗 30 和 60 彼此失准,从而切割刀片 9 的内孔 25 不与通过切割窗 30 和 60 中的任一个窗插入了手术器械的患者的通道相连通。通过切割刀片 9 的内孔 25 施加的真空将来自患者的通道的物质通过入口 52/82、内部通道 54/84、出口 56/86 以及抽吸孔 40 吸引入内孔 25 中。在执行抽吸操作期间,内切割刀片 9 不相对于外切割刀片 10 旋转。

[0050] 因此,当在切割操作和抽吸操作之间切换时不必将手术切割器械 8 从患者收回。而且,单独的抽吸棒可以不是必要的。因此,利用手术器械 8 执行的手术过程能够被更快速地执行并且同时对患者造成较小的创伤。

[0051] 在所示的实施方式中,内切割刀片 9 和外切割刀片 10 是直的。然而,手术器械 8 中可具有一个或多个弯曲,从而其不是直的。在这样的装置中,内切割刀片 9 将是柔性的。柔性的中空切割刀片是已知的并且用于与弯曲的切割器械一起使用。例如参见美国专利 No. 4,646,738,该专利的公开内容通过引用全文并入本文,并且例如参见美国专利 No. 5,707,350,该专利的公开内容通过引用全文并入本文。

[0052] 如以上阐述的手术工具的所示的示例性实施方式旨在是说明性的且不受限制。在不脱离本发明的精神和范围的情况下可以进行各种改变。

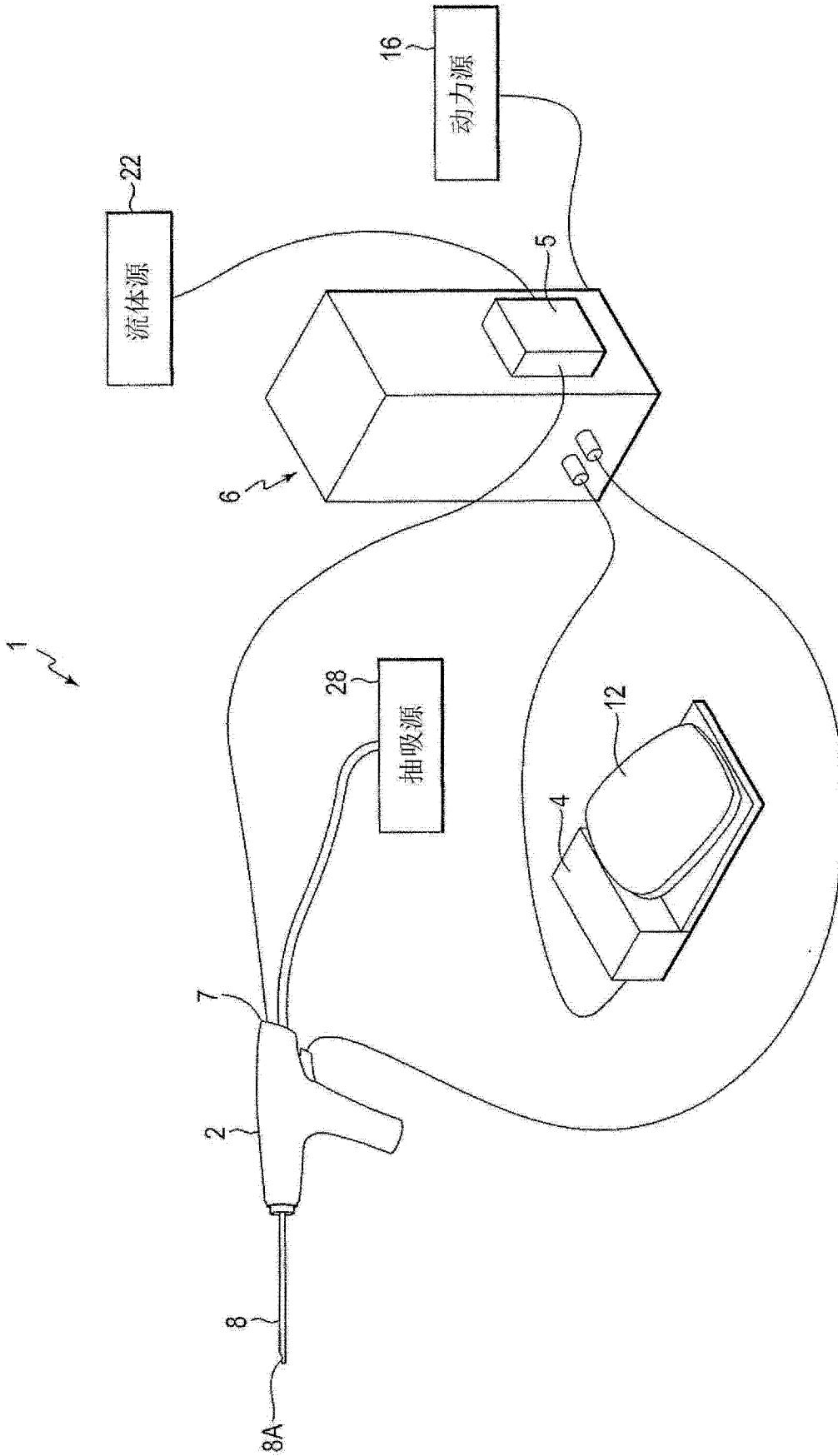


图 1

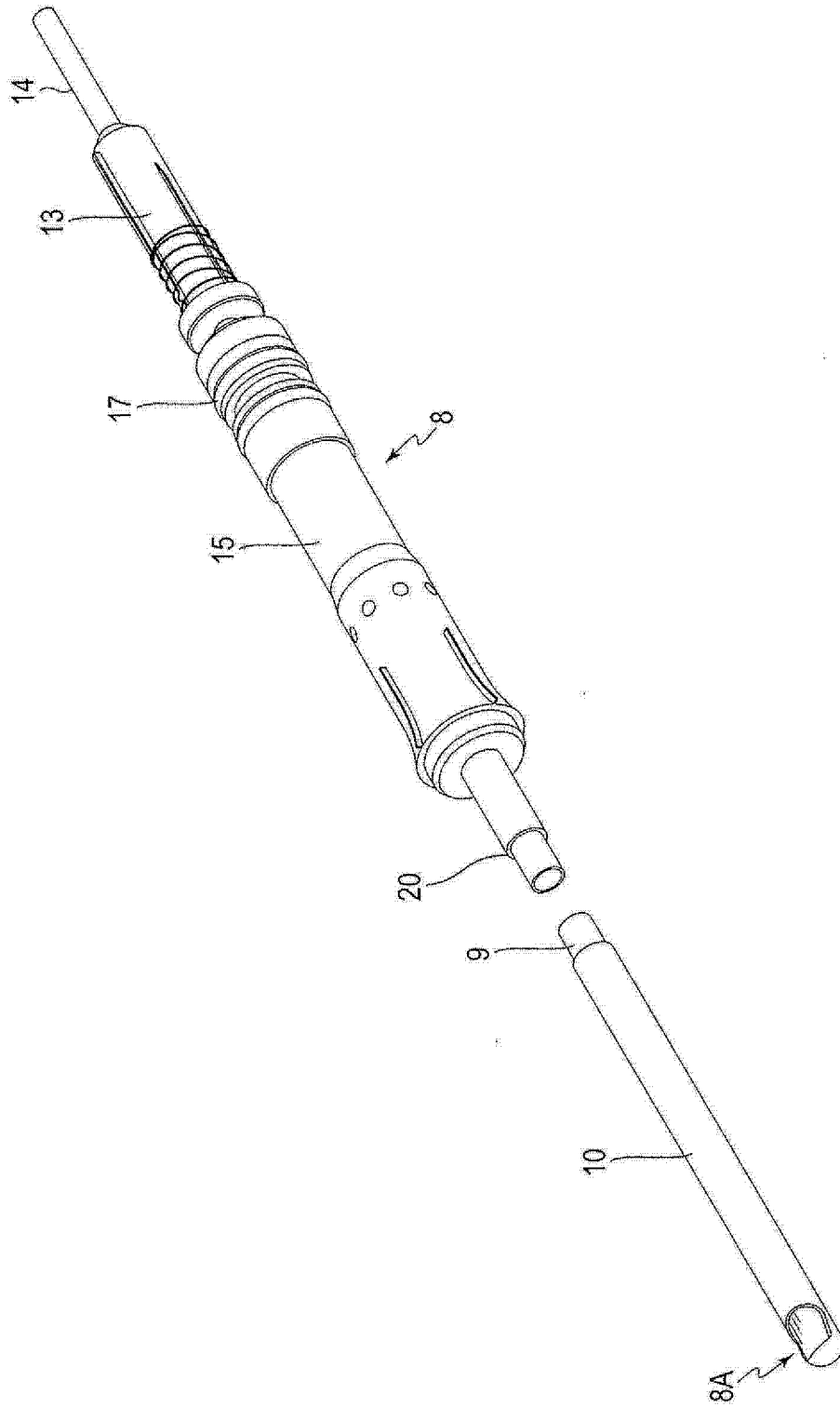


图 2

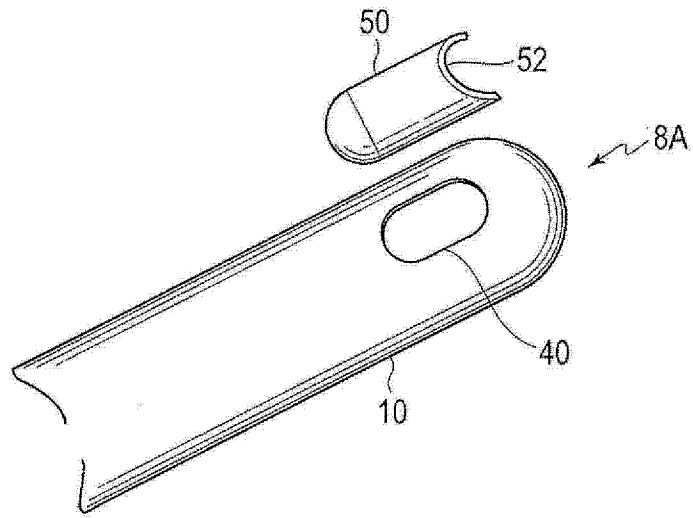


图 3

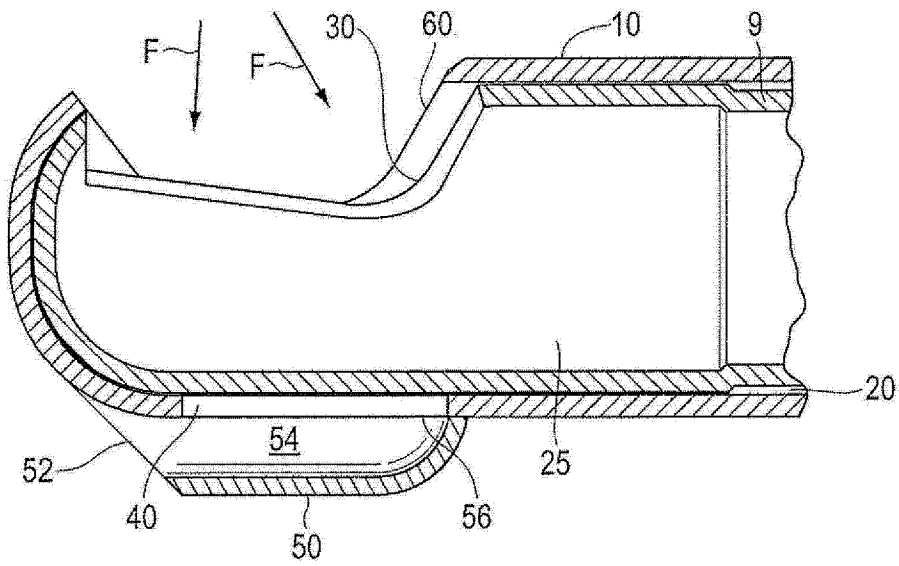


图 4

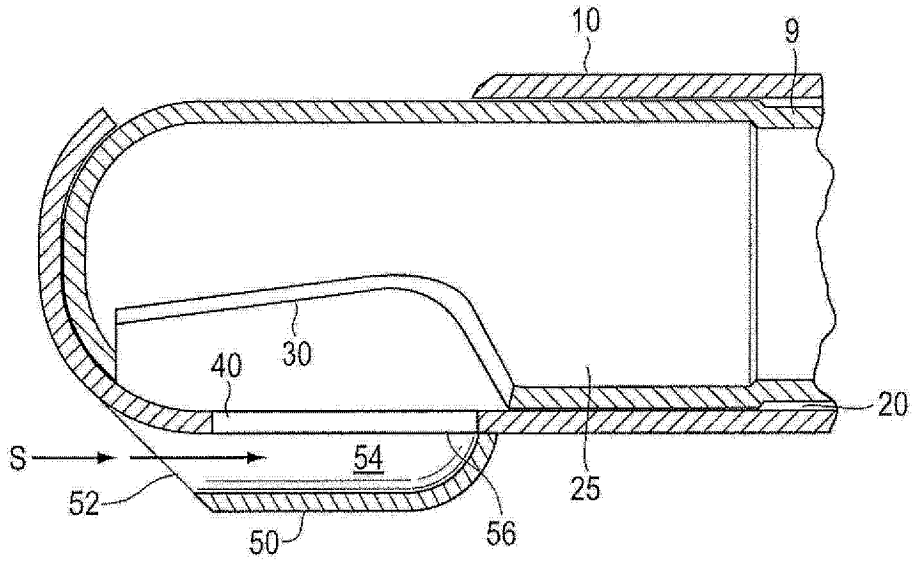


图 5

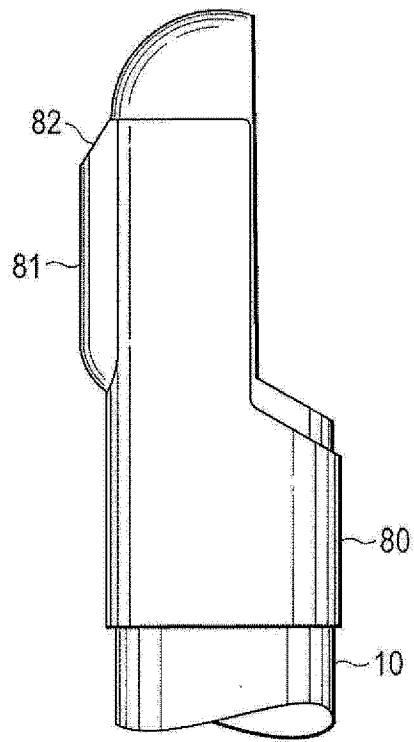


图 6

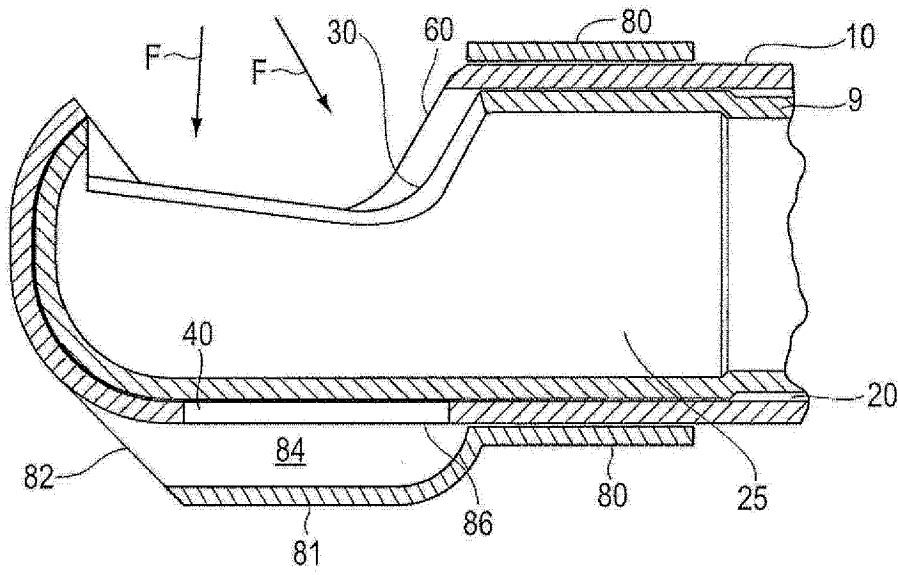


图 7

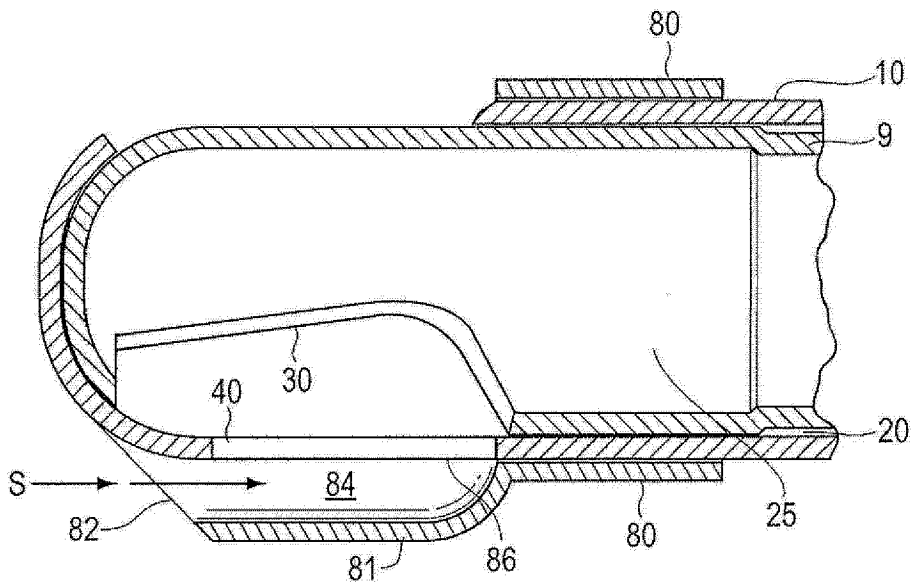


图 8