



(12) 实用新型专利

(10) 授权公告号 CN 216944464 U

(45) 授权公告日 2022. 07. 12

(21) 申请号 202220646405.2

(22) 申请日 2022.03.23

(73) 专利权人 游楨

地址 518000 广东省深圳市龙岗区坂田雪象村润昌工业区A栋5楼

(72) 发明人 游楨

(51) Int. Cl.

B65D 85/62 (2006.01)

B65D 85/88 (2006.01)

B65D 25/00 (2006.01)

B65D 25/10 (2006.01)

B65D 85/86 (2006.01)

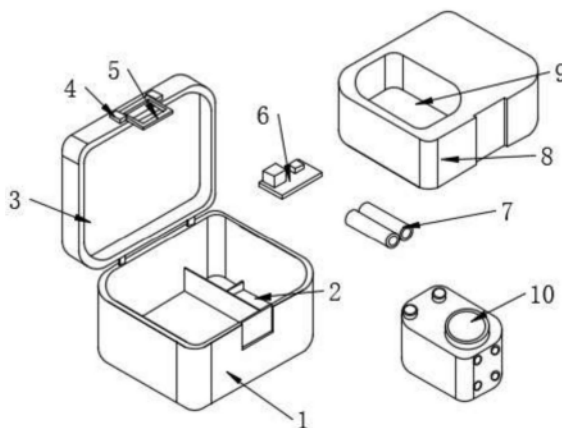
权利要求书1页 说明书3页 附图2页

(54) 实用新型名称

一种音箱用包装盒

(57) 摘要

本实用新型公开了一种音箱用包装盒,属于音箱技术领域,其中包括包装盒本体,所述包装盒本体内开设有放置槽,所述放置槽内设置有电池和主控PCB板,所述包装盒本体的表面开设有电源输入孔和电源输出孔,所述包装盒本体内设置有内托,所述内托内开设有凹槽,所述凹槽内设置有音箱本体,所述包装盒本体的顶部通过合页活动连接有盒盖,所述盒盖的表面固定连接安装有安装板,通过电源输入孔和电源输出孔,电源输入孔可对电池进行充电,确保电池内有足够的电量,同时电源输出孔可对音箱本体和其他用电设备进行充电,提高了装置的实用性,通过内托和凹槽,可将音箱本体放入到凹槽内进行携带,达到了便于携带的目的,整个装置结构合理,使用方便,实用性强。



1. 一种音箱用包装盒,包括包装盒本体(1),其特征在于:所述包装盒本体(1)内开设有放置槽(2),所述放置槽(2)内设置有电池(7)和主控PCB板(6),所述包装盒本体(1)的表面开设有电源输入孔(11)和电源输出孔(12),所述包装盒本体(1)内设置有内托(8),所述内托(8)内开设有凹槽(9),所述凹槽(9)内设置有音箱本体(10)。

2. 根据权利要求1所述的一种音箱用包装盒,其特征在于:所述包装盒本体(1)的顶部通过合页活动连接有盒盖(3),所述盒盖(3)的表面固定连接有安装板(4),所述安装板(4)之间通过销轴活动连接有锁扣(5)。

3. 根据权利要求1所述的一种音箱用包装盒,其特征在于:所述主控PCB板(6)的进电插头和出电插头分别对应电源输入孔(11)和电源输出孔(12)。

一种音箱用包装盒

技术领域

[0001] 本实用新型涉及音箱技术领域,更具体地说,它涉及一种音箱用包装盒。

背景技术

[0002] 音箱指可将音频信号变换为声音的一种设备,通俗地讲就是指音箱主机箱体或低音炮箱体内自带功率放大器,对音频信号进行放大处理后由音箱本身回放出声音,使其声音变大,音箱是整个音响系统的终端,其作用是把音频电能转换成相应的声能,并把它辐射到空间去,它是音响系统极其重要的组成部分,担负着把电信号转变成声信号供人的耳朵直接聆听的任务。

[0003] 现有的音箱由于体积大,质量重,携带的时候非常不方便,而且音箱在户外使用的时候可能会出现电量用完的现象,如果没有地方给予音箱足够的电量就会导致音箱无法正常使用,因此目前的音箱不能满足人们的使用需求。

实用新型内容

[0004] (1) 要解决的技术问题

[0005] 针对现有技术存在的不足,本实用新型的目的在于提供一种音箱用包装盒,其具有便于携带的特点。

[0006] (2) 技术方案

[0007] 为实现上述目的,本实用新型提供了一种音箱用包装盒,包括包装盒本体,所述包装盒本体内开设有放置槽,所述放置槽内设置有电池和主控PCB板,所述包装盒本体的表面开设有电源输入孔和电源输出孔,所述包装盒本体内设置有内托,所述内托内开设有凹槽,所述凹槽内设置有音箱本体。

[0008] 使用本技术方案的一种音箱用包装盒时,通过电源输入孔和电源输出孔,电源输入孔可对电池进行充电,确保电池内有足够的电量,同时电源输出孔可对音箱本体和其他用电设备进行充电,提高了装置的实用性。

[0009] 进一步地,所述包装盒本体的顶部通过合页活动连接有盒盖,所述盒盖的表面固定连接安装有安装板,所述安装板之间通过销轴活动连接有锁扣。

[0010] 进一步地,所述主控PCB板的进电插头和出电插头分别对应电源输入孔和电源输出孔。

[0011] (3) 有益效果

[0012] 综上所述,本实用新型具有以下有益效果:

[0013] 1、通过电源输入孔和电源输出孔,电源输入孔可对电池进行充电,确保电池内有足够的电量,同时电源输出孔可对音箱本体和其他用电设备进行充电,提高了装置的实用性;

[0014] 2、通过内托和凹槽,可将音箱本体放入到凹槽内进行携带,达到了便于携带的目的,整个装置结构合理,使用方便,实用性强。

附图说明

[0015] 为了更清楚的说明本实用新型具体实施方式或现有技术中的技术方案,下面将对具体实施方式或现有技术中描述所需要使用的附图作简单地介绍,显而易见地,下面描述中的附图仅仅是本实用新型的一种实施方式,对于本领域普通技术人员来说,在不付出创造性劳动的前提下,还可以根据这些附图获得其他的附图。

[0016] 图1为本实用新型正视展开的立体示意图;

[0017] 图2为本实用新型后视的立体示意图;

[0018] 图3为本实用新型正视的立体示意图。

[0019] 附图中的标记为:

[0020] 1、包装盒本体;2、放置槽;3、盒盖;4、安装板;5、锁扣;6、主控PCB板;7、电池;8、内托;9、凹槽;10、音箱本体;11、电源输入孔;12、电源输出孔。

具体实施方式

[0021] 为使本实用新型实现的技术手段、创作特征、达成目的与功效易于明白了解,下面对本实用新型具体实施方式中的技术方案进行清楚、完整的描述,以进一步阐述本实用新型,显然,所描述的具体实施方式仅仅是本实用新型的一部分实施方式,而不是全部的样式。

[0022] 实施例:

[0023] 以下结合附图1-3对本实用新型作进一步详细说明。

[0024] 请参阅图1-3,本实用新型提供一种技术方案:一种音箱用包装盒,包括包装盒本体1,包装盒本体1内开设有放置槽2,放置槽2内设置有电池7和主控PCB板6,包装盒本体1的表面开设有电源输入孔11和电源输出孔12,通过电源输入孔11和电源输出孔12,电源输入孔11可对电池7进行充电,确保电池7内有足够的电量,同时电源输出孔12可对音箱本体10和其他用电设备进行充电,提高了装置的实用性,包装盒本体1内设置有内托8,内托8内开设有凹槽9,凹槽9内设置有音箱本体10,通过内托8和凹槽9,可将音箱本体10放入到凹槽9内进行携带,达到了便于携带的目的,整个装置结构合理,使用方便,实用性强。

[0025] 具体的,包装盒本体1的顶部通过合页活动连接有盒盖3,盒盖3的表面固定连接安装有安装板4,安装板4之间通过销轴活动连接有锁扣5。

[0026] 通过采用上述技术方案,通过锁扣5,可以将包装盒本体1和盒盖3进行固定,避免携带时包装盒本体1和盒盖3打开。

[0027] 具体的,所述主控PCB板6的进电插头和出电插头分别对应电源输入孔11和电源输出孔12。

[0028] 通过采用上述技术方案,通过主控PCB板6,主控PCB板6的进电插头和出电插头可方便进行充电和放电。

[0029] 本实用新型的工作原理为:

[0030] 使用时,可将音箱本体10放入到内托8的凹槽9内,随后关闭箱盖并扣紧锁扣5,当需要使用音箱本体10的时候可将音箱本体10从凹槽9内取出进行使用,当音箱本体10或其他用电设备没电的时候可将连接线的一端插入到电源输出孔12内部对应的主控PCB板6出电插头中,连接线的另一端与音箱本体10或其他用电设备进行连接,从而对音箱本体10或

其他用电设备进行充电,当装置内电池7没电的时候可通过电源输入孔11内部对应的主控PCB板6进电插头对电池7进行充电。

[0031] 本具体实施例仅仅是对本实用新型的解释,其并不是对本实用新型的限制,本领域技术人员在阅读完本说明书后可以根据需要对本实施例做出没有创造性贡献的修改,但只要在本实用新型的权利要求范围内都受到专利法的保护。

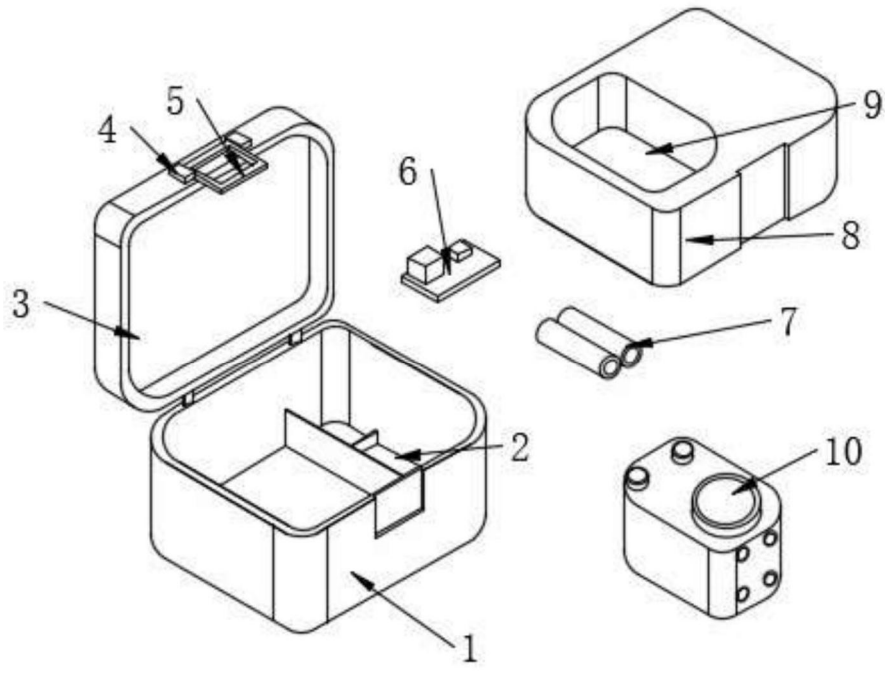


图1

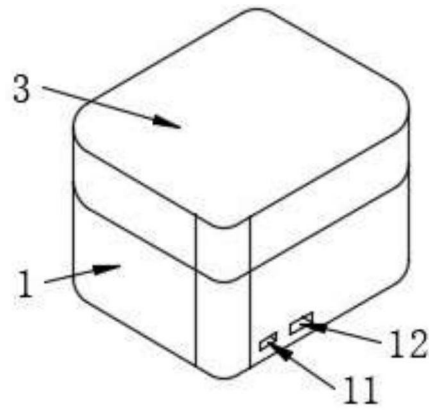


图2

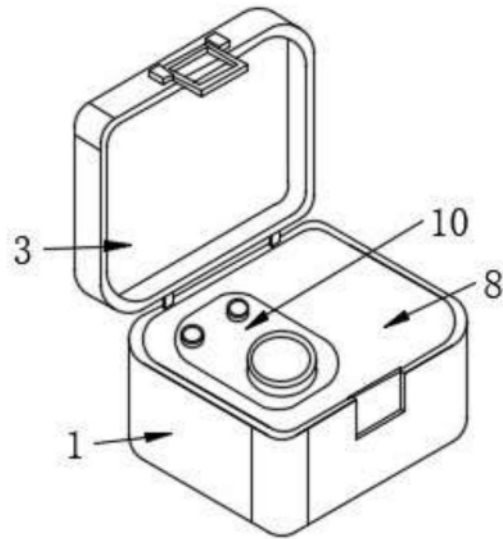


图3