



(12) 实用新型专利

(10) 授权公告号 CN 204191600 U

(45) 授权公告日 2015. 03. 11

(21) 申请号 201420689299. 1

(22) 申请日 2014. 11. 17

(73) 专利权人 陈轮国

地址 201203 上海市浦东新区老港镇南港公路 1309 号

(72) 发明人 陈轮国

(74) 专利代理机构 上海硕力知识产权代理事务所 31251

代理人 郭桂峰

(51) Int. Cl.

A41B 9/02(2006. 01)

A41B 9/12(2006. 01)

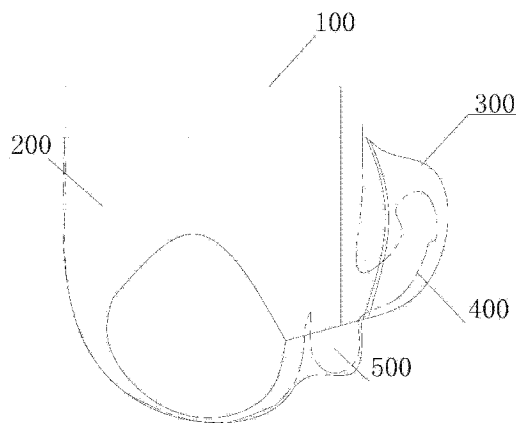
权利要求书1页 说明书3页 附图5页

(54) 实用新型名称

一种男式内裤

(57) 摘要

本实用新型公开一种男式内裤,其包括前片、后片和护阴兜,所述前片和所述后片缝合形成裤体,所述护阴兜向外呈弧形凸起设置在所述前片上,用于向上撑托阴茎。其中,所述护阴兜的上边缘和下边缘缝合在所述前片上,所述护阴兜的左侧边缘与所述前片形成左侧开口,所述护阴兜的右侧边缘与所述前片形成右侧开口。在前片上还设置有一用于所述阴茎伸出的开孔,所述护阴兜罩设在所述开孔上,所述阴茎可由所述开孔伸入所述护阴兜内,并由所述左侧开口或所述右侧开口伸出。本实用新型具有对男人的阴部更加良好向上撑托作用,并从根本上保证阴囊与阴茎不会黏在一起,且方便使用者小便。



1. 一种男式内裤,包括前片、后片和护阴兜,所述前片和所述后片缝合形成裤体,所述护阴兜向外呈弧形凸起设置在所述前片上,用于向上撑托阴茎,其特征在于:所述护阴兜的上边缘和下边缘缝合在所述前片上,所述护阴兜的左侧边缘与所述前片形成左侧开口,所述护阴兜的右侧边缘与所述前片形成右侧开口;

在前片上还设置有一用于所述阴茎伸出的开孔,所述护阴兜罩设在所述开孔上,所述阴茎可由所述开孔伸入所述护阴兜内,并由所述左侧开口或所述右侧开口伸出。

2. 如权利要求 1 所述的男式内裤,其特征在于:在所述左侧边缘和右侧边缘上分别缝合有一松紧带。

3. 如权利要求 1 所述的男式内裤,其特征在于:所述前片由左片块、中间片块、右片块和下片块缝合组成,所述左片块通过所述中间片块和所述下片块连接所述右片块,所述中间片块和所述下片块之间预留有空间用作所述开孔。

4. 如权利要求 3 所述的男式内裤,其特征在于:所述下片块为用于托住男性阴囊的托阴部。

5. 根据权利要求 4 所述的男式内裤,其特征在于:所述托阴部为一松紧带与布带组合而成的混合带。

6. 如权利要求 1 至 5 任一项所述的男式内裤,其特征在于:所述裤体为三角或四角裤体。

一种男式内裤

技术领域

[0001] 本实用新型涉及内裤设计的技术领域,尤其涉及一种男式内裤。

背景技术

[0002] 男式内裤(包括三角裤、平脚裤等)是男人的贴身衣物,其主要作用是保护并相对固定男性生殖器官,男性内裤在医学上的作用是为了保护男性睾丸的,因为睾丸比身体的常温低两度。穿上内裤,还能减少大腿与外裤的摩擦,甚至防止异味外漏。但是现有的男式内裤一般都是由前片和后片缝合而成,在前片上基本没有考虑到保护男人阴囊的作用,只是在贴身男人阴囊之处作一定的凹陷从而能够更好的托住男性阴囊,这种内裤在使用中越来越多的暴露出它的缺点:对男性阴部的保护支撑不够,当男人处于站立状态时还能够有一定的撑托作用,当男人处于坐姿时,内裤对于阴部的撑托作用几乎没有。因此,本申请人在先申请了一种保护男人阴部的男式内裤(专利公开号为CN202396446U),通过在前片设置一个护阴兜从而将男性的阴茎向上撑托,从而使阴囊与阴茎不会黏在一起,起到有效保护阴部,防止阴部处潮湿闷热导致不舒服的问题,同时在会阴处做贴合设计,有效的保证阴囊在站立与坐下时都会被内裤有效撑托贴合,不会发生移动。

[0003] 本申请人并不满足于第一代保护男人阴部的男式内裤所取得的进步,经过长时间的摸索和探究,本申请人致力于开发一种新的男式内裤,实现对男人的阴部具有更加良好的向上撑托作用,并从根本上保证阴囊与阴茎不会黏在一起,且方便使用者小便。

实用新型内容

[0004] 本实用新型的目的,就是提出一种男式内裤,实现对男人的阴部具有更加良好的向上撑托作用,并从根本上保证阴囊与阴茎不会黏在一起,且方便使用者小便。

[0005] 本实用新型为解决上述技术问题,提供了一种男式内裤,包括前片、后片和护阴兜,所述前片和所述后片缝合形成裤体,所述护阴兜向外呈弧形凸起设置在所述前片上,用于向上撑托阴茎。其中,所述护阴兜的上边缘和下边缘缝合在所述前片上,所述护阴兜的左侧边缘与所述前片形成左侧开口,所述护阴兜的右侧边缘与所述前片形成右侧开口;

[0006] 在前片上还设置有一用于所述阴茎伸出的开孔,所述护阴兜罩设在所述开孔上,所述阴茎可由所述开孔伸入所述护阴兜内,并由所述左侧开口或所述右侧开口伸出。

[0007] 较佳的,在所述左侧边缘和右侧边缘上分别缝合有一松紧带。

[0008] 较佳的,所述前片由左片块、中间片块、右片块和下片块缝合组成,所述左片块通过所述中间片块和所述下片块连接所述右片块,所述中间片块和所述下片块之间预留有空间用作所述开孔。

[0009] 较佳的,所述下片块为用于托住男性阴囊的托阴部。

[0010] 较佳的,所述托阴部为一松紧带与布带组合而成的混合带。

[0011] 较佳的,所述裤体为三角或四角裤体。

[0012] 本实用新型的男式内裤的有益效果如下:

[0013] 1、本实用新型的男式内裤在前片上开孔，男性阴茎可由所述开孔伸入所述护阴兜内，开孔处对阴茎的根部具有定位固定作用，护阴兜在开孔的作用下能够更加有效、可靠的对阴茎起到向上撑托的作用。

[0014] 2、男性的阴茎与阴囊在开孔处实现了物理隔开，阴茎完全处于护阴兜内，而阴囊则处于前片内，即使阴茎向下撑托，也不会发生阴茎与阴囊直接黏在一起的情况，从根本上保证阴囊与阴茎不会黏在一起。

[0015] 3、本实用新型的护阴兜的左侧边缘和右侧边缘与前片对应形成左侧开口和右侧开口，可提高透气性，同时进一步方便男性小便时使用。

[0016] 4、本实用新型进一步在护阴兜两侧加设松紧带，可以进一步避免走光和更好固定阴茎而不左右摆动。

[0017] 5、本实用新型的前片采用左片块、中间片块、右片块和下片块进行缝合，并且所述开孔是在各片块缝合过程预留出来的，节约了开孔工序，同时有利于大批量生产制造。

[0018] 6、本实用新型还进一步将下片块设置成托阴部，满足托住男性阴囊的需求，使得在坐下时阴囊不向后移动，这样本实用新型的护阴兜和托阴部就形成了一个类似于竖向的女性“文胸”，分别托住男性的阴茎和阴囊。

附图说明

[0019] 图 1 为本实施例男式内裤的正面结构示意图。

[0020] 图 2 为本实施例男式内裤的背面结构示意图。

[0021] 图 3 为本实施例男式内裤的分解结构示意图。

[0022] 图 4 为本实施例男式内裤穿着时的侧视示意图。

[0023] 图 5 为本实施例男式内裤的使用状态示意图。

[0024] 图中标号说明：

[0025] 前片 100，开孔 110，左片块 120，中间片块 130，右片块 140，下片块 150，后片 200，护阴兜 300，上边缘 310，下边缘 320，左侧边缘 330，左侧开口 340，右侧边缘 350，阴茎 400，阴囊 500。

具体实施方式

[0026] 为了更清楚地说明本实用新型实施例或现有技术中的技术方案，下面将对实施例或现有技术描述中所需要使用的附图作简单地介绍，显而易见地，下面描述中的附图仅仅是本实用新型的一些实施例，对于本领域普通技术人员来讲，在不付出创造性劳动的前提下，还可以根据这些附图获得其他的附图。

[0027] 如图 3 所示，本实施例提出了一种男式内裤，其包括前片 100、后片 200 和护阴兜 300。如图 1 和图 2 所示，前片 100 和后片 200 缝合形成三角裤体。如图 4 和图 5 所示，护阴兜 300 向外呈弧形凸起设置在前片 100 上，用于向上撑托阴茎 400。

[0028] 如图 1 和图 4 所示，护阴兜 300 的上边缘 310 和下边缘 320 缝合在前片 100 上，护阴兜 300 的左侧边缘 330 与前片 100 形成左侧开口 340，护阴兜 300 的右侧边缘 350 与前片 100 形成右侧开口（图中未示出），具体的，在左侧边缘 330 和右侧边缘 350 上分别缝合有一松紧带（图中未标出）。

[0029] 如图 1 和图 5 所示,在前片 100 上还设置有一用于阴茎 400 伸出的开孔 110,护阴兜 300 罩设在开孔 110 上,阴茎 400 可由开孔 110 伸入护阴兜 300 内,并由左侧开口 340 或所述右侧开口伸出。

[0030] 具体的,如图 3 所示,本实施例的前片由左片块 120、中间片块 130、右片块 140 和下片块 150 缝合组成,左片块 120 通过中间片块 130 和下片块 150 连接右片块 140,中间片块 130 和下片块 150 之间预留有空间用作开孔 110。结合图 5 所示,下片块 150 为用于托住男性阴囊 500 的托阴部,示例性的,所述托阴部为一松紧带与布带组合而成的混合带。

[0031] 示例性的,本实施例的具体制备和应用过程如下:

[0032] 根据男性不同的尺寸要求,如图 3 所示,裁剪出不同尺寸的布料片块,然后按照上述描述的形状将左片块、中间片块、右片块和下片块缝合组成如图 1 所示的带有开孔 110 的前片 100,且预留出来的开孔 110 尺寸不宜过大,宜采用边长略大于与阴茎直径的矩形孔;然后再将护阴兜 300 如上所述缝合到前片 100 上,对开孔 110 及其周边部分进行罩设,开孔 110 处于护阴兜 300 罩设区域的中下部位置上;最后再将前片 100 与后片 200 进行缝合形成如图 4 所示的男式内裤即可。

[0033] 如图 5 所示,为本实施例男式内裤的使用状态示意图,阴茎 400 穿过开孔 110 伸入护阴兜 300 内,为护阴兜 300 完全包裹且向上撑托,阴囊 500 则被隔开留置在开孔背向护阴兜的一侧,由作为托阴部的下片块 150 单独支撑托住,使得在坐下时阴囊不向后移动,如图 5 所示的护阴兜 300 和托阴部就形成了一个类似于竖向的女性“文胸”,分别托住男性的阴茎和阴囊。同时,由图 5 可见阴茎 400 与阴囊 500 在开孔 110 处实现了定位固定和物理隔开,从根本上保证阴囊 500 与阴茎 400 不会黏在一起,对整个阴部起到了更好的撑托效果,以及有效的保持阴茎 400 向上勃起的状态。而在需要进行小便时,则可直接由左侧开口或右侧开口伸出即可。

[0034] 当然了,在其他具体实施例中,所述前片和所述后片还可以根据需要缝合形成四角裤体,此处不再赘述。

[0035] 以上述仅是本实用新型的优选实施方式,应当指出,对于本技术领域的普通技术人员来说,在不脱离本实用新型原理的前提下,还可以做出若干改进和润饰,这些改进和润饰也应视为本实用新型的保护范围。

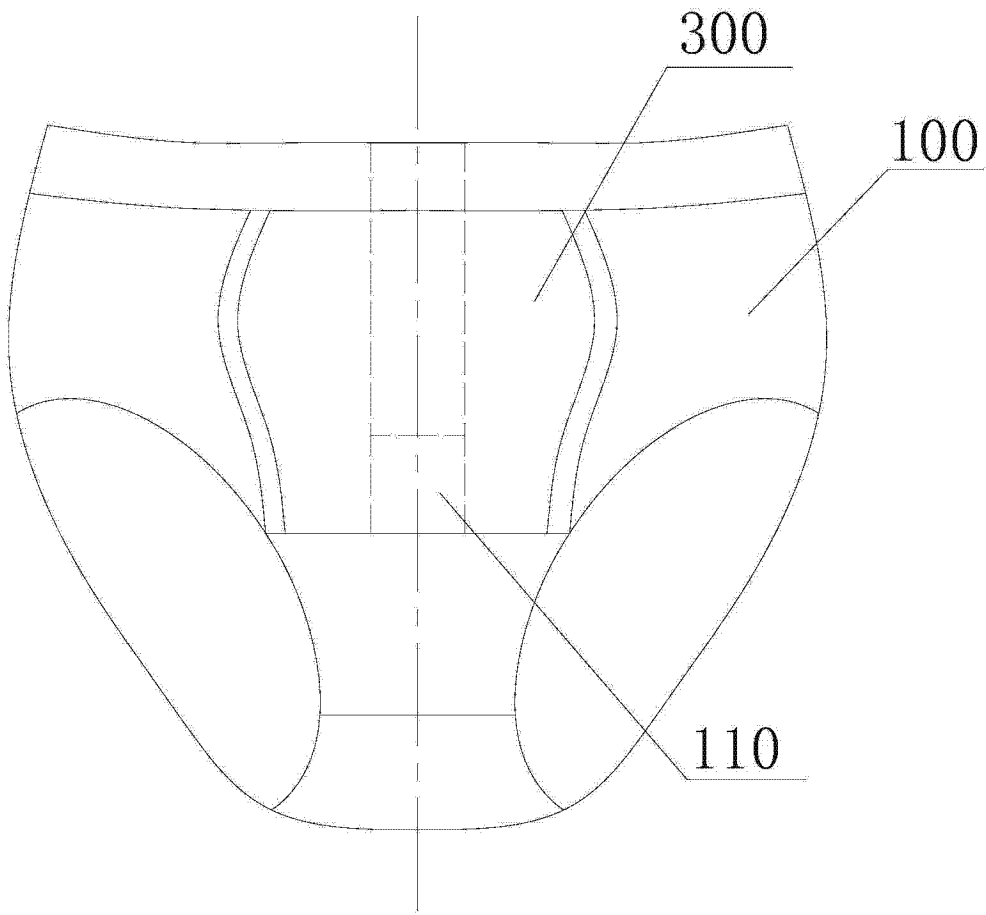


图 1

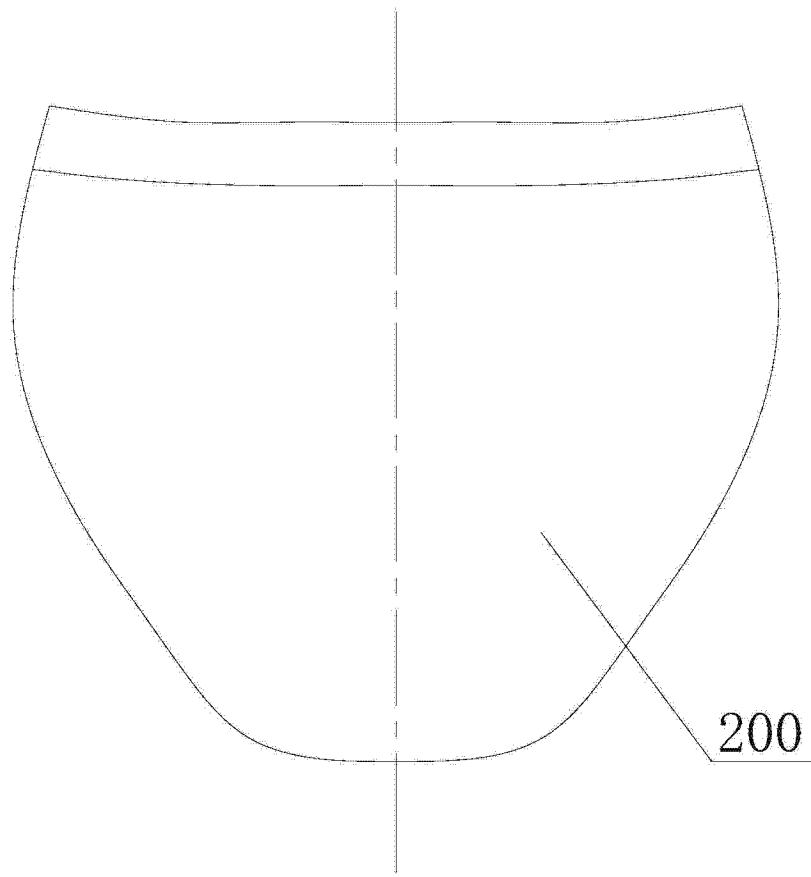


图 2

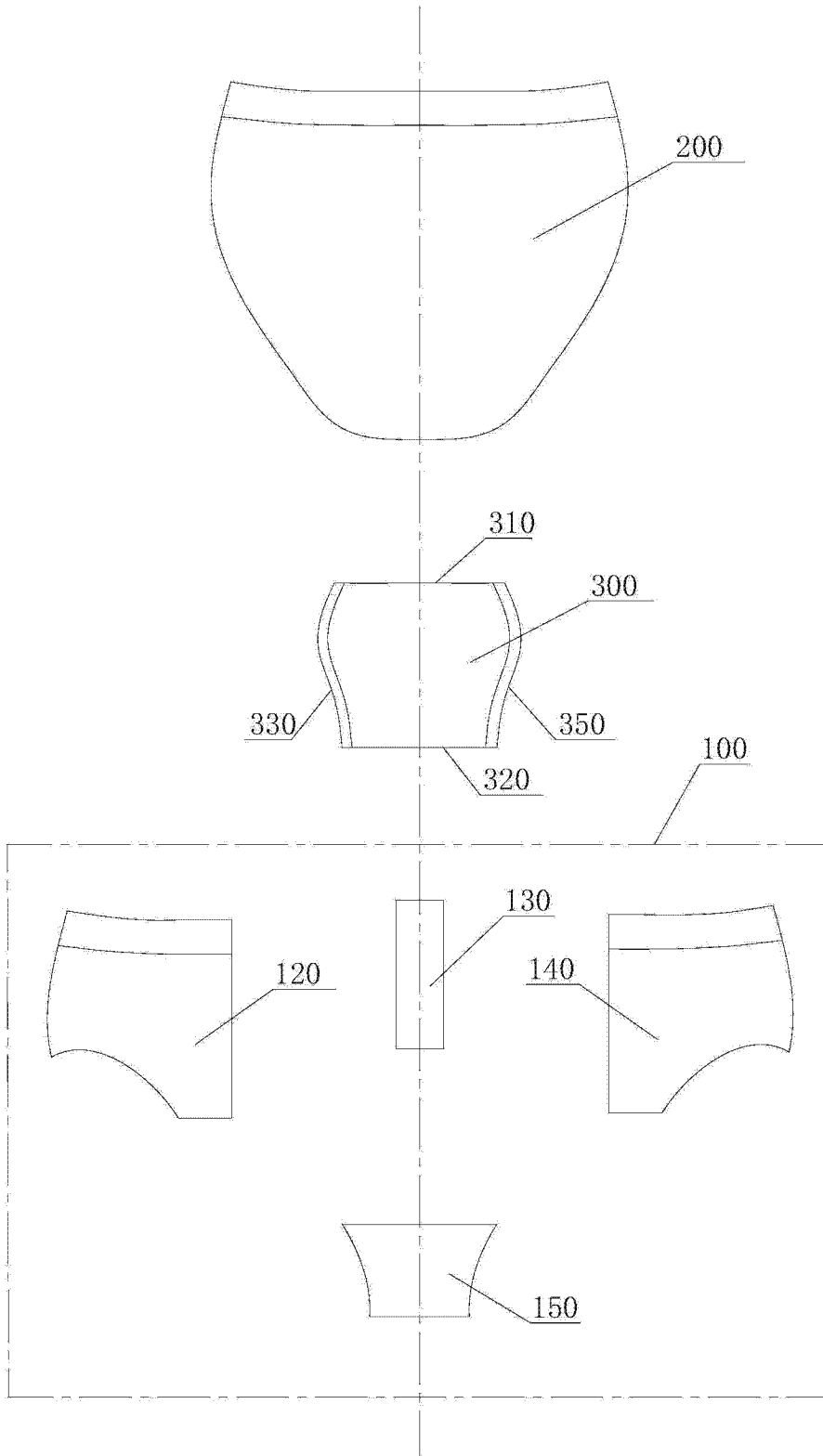


图 3

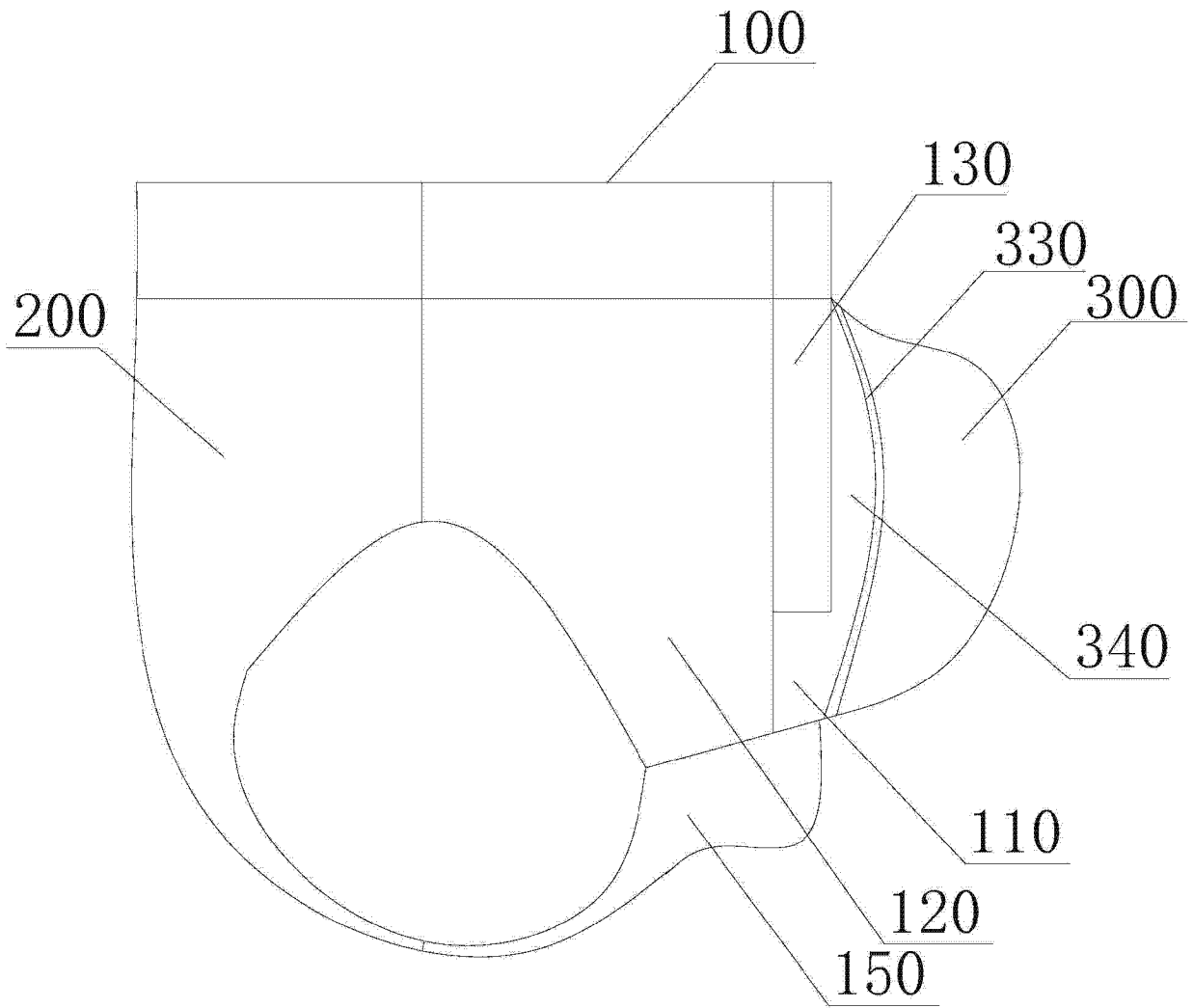


图 4

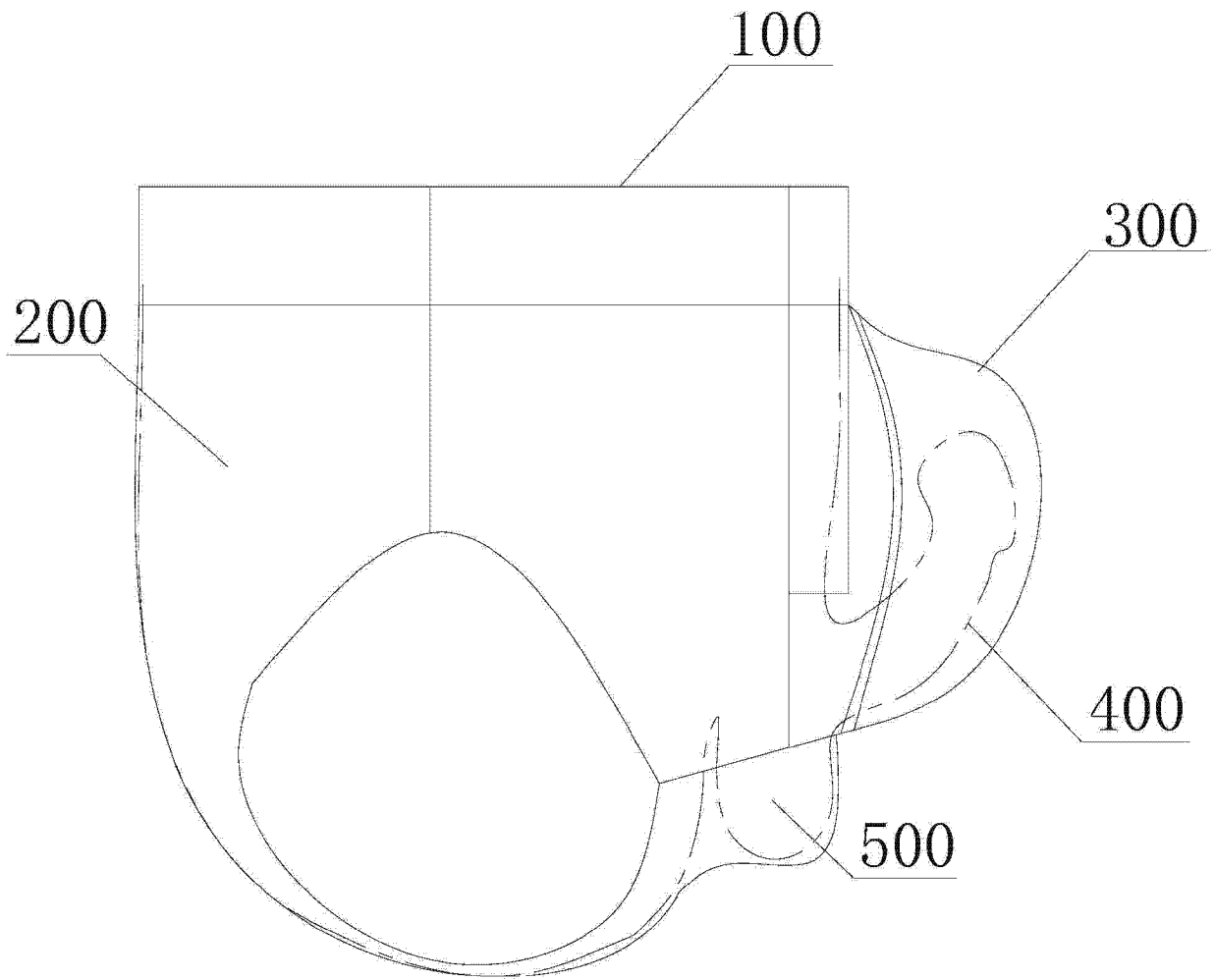


图 5