



(19) 대한민국특허청(KR)  
(12) 공개특허공보(A)

(11) 공개번호 10-2018-0104836  
(43) 공개일자 2018년09월27일

(51) 국제특허분류(Int. Cl.)  
A47D 13/02 (2006.01) A44B 11/25 (2006.01)  
A47D 13/08 (2006.01)  
(52) CPC특허분류  
A47D 13/02 (2013.01)  
A44B 11/25 (2013.01)  
(21) 출원번호 10-2017-0031620  
(22) 출원일자 2017년03월14일  
심사청구일자 없음

(71) 출원인  
(주)에센투  
서울특별시 강남구 강남대로 578, 8층 (논현동, 성현빌딩)  
(72) 발명자  
서정욱  
서울특별시 송파구 올림픽로 135 리센츠아파트 219동 904호  
(74) 대리인  
오영균

전체 청구항 수 : 총 9 항

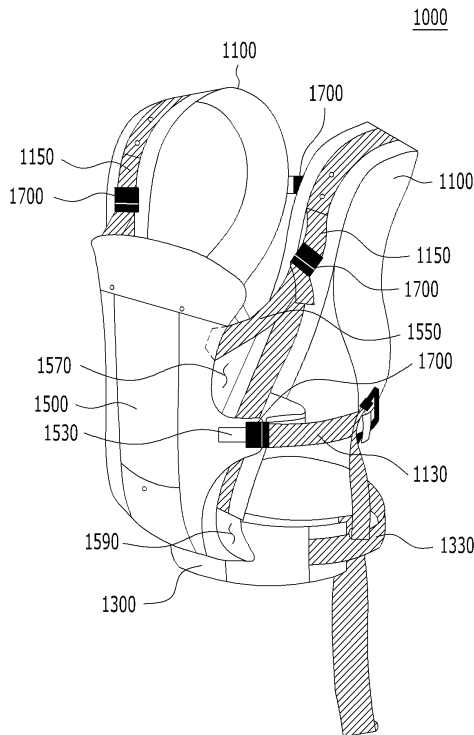
(54) 발명의 명칭 자석식 버클을 이용한 아기띠 및 그 착용방법

**(57) 요약**

본 발명은 일단에 길이가 조절되는 제 1 연결끈이 형성되고, 타단에 길이가 고정되는 제 1 고정끈이 형성되는 한 쌍의 어깨벨트부와 일단이 상기 어깨벨트부의 각 선단과 고정 결합되며, 양단에 길이가 조절되는 제 2 연결끈 및 제 3 연결끈이 각각 형성되는 허리벨트부와 선단이 상기 허리벨트부의 일단에 고정 결합되며, 일단에 상기 제 1

(뒷면에 계속)

**대표도** - 도1



연결끈과 탈착되는 제 2 고정끈이 형성되고, 타단에 상기 제 1 고정끈과 탈착되는 제 4 연결끈이 형성되는 커버 벨트부 및 제 1 몸체 및 제 2 몸체로 이루어지는 것으로, 상기 제 1 몸체 및 제 2 몸체의 상호 탈착에 의해 상기 어깨벨트부, 허리벨트부 및 커버벨트부가 개별적으로 탈착가능하게 결속되기 위한 버클을 포함하되, 상기 버클의 제 1 몸체는, 상기 제 1 몸체의 내측에 배치되는 제 1 자석과, 상기 제 1 자석의 상단에서 일방으로 돌출형성되는 제 1 돌출부와, 상기 제 1 돌출부의 양단에서 연장형성되어 슬라이딩이 일방으로만 진행되기 위한 제 1 걸림턱부 및 상기 제 1 자석과 동일 선상에 배치되어 슬라이딩이 일방으로만 진행되기 위한 제 1 걸림홈부로 이루어지고, 상기 버클의 제 2 몸체는, 상기 제 2 몸체의 내측에 배치되는 제 2 자석과, 상기 제 2 자석이 수용되도록 일정 깊이를 가진 채 상기 제 1 돌출부에 탈착되는 제 2 걸림홈부와, 상기 제 2 걸림홈부의 양 끝단에서 연장형성되어 상기 제 1 걸림턱부에 탈착되는 제 2 걸림턱부 및 상기 제 2 걸림홈부와 동일 선상에 배치되어 상기 제 1 걸림홈부에 탈착되는 제 2 돌출부로 이루어진 것에 관한 것이다. 본 발명에 따르면, 한 쌍의 어깨벨트부 및 커버 벨트부의 각 선단이 허리벨트부의 일단에 고정 결합되어 일체를 이룸으로써, 사용자의 신체에 아기가 안정적으로 안착가능하여 간편한 외출 시 안정성 및 실용성을 동시에 충족시키는 효과를 갖는다. 또한, 한 쌍의 어깨벨트부, 허리벨트부 및 커버벨트부의 개별적인 탈착 결속을 위한 버클이 자석력을 매개로 일방으로만 탈착가능한 구조로 이루어짐으로써, 사용자의 신체에 안착된 아기를 안정적으로 감싸 지지해줄 수 있기 때문에 탈착의 편의성 및 내구성을 모두 제공할 수 있다.

(52) CPC특허분류

*A47D 13/08* (2013.01)

*A44D 2203/00* (2013.01)

## 명세서

### 청구범위

#### 청구항 1

일단에 길이가 조절되는 제 1 연결끈이 형성되고, 타단에 길이가 고정되는 제 1 고정끈이 형성되는 한 쌍의 어깨벨트부;

일단이 상기 어깨벨트부의 각 선단과 고정 결합되며, 양단에 길이가 조절되는 제 2 연결끈 및 제 3 연결끈이 각각 형성되는 허리벨트부;

선단이 상기 허리벨트부의 일단에 고정 결합되며, 일단에 상기 제 1 연결끈과 탈착되는 제 2 고정끈이 형성되고, 타단에 상기 제 1 고정끈과 탈착되는 제 4 연결끈이 형성되는 커버벨트부; 및

제 1 몸체 및 제 2 몸체로 이루어지는 것으로, 상기 제 1 몸체 및 제 2 몸체의 상호 탈착에 의해 상기 어깨벨트부, 허리벨트부 및 커버벨트부가 개별적으로 탈착가능하게 결속되기 위한 버클;을 포함하되,

상기 버클의 제 1 몸체는,

상기 제 1 몸체의 내측에 배치되는 제 1 자석과, 상기 제 1 자석의 상단에서 일방으로 돌출형성되는 제 1 돌출부와, 상기 제 1 돌출부의 양단에서 연장형성되어 슬라이딩이 일방으로만 진행되기 위한 제 1 걸림턱부 및 상기 제 1 자석과 동일 선상에 배치되어 슬라이딩이 일방으로만 진행되기 위한 제 1 걸림홈부로 이루어지고,

상기 버클의 제 2 몸체는,

상기 제 2 몸체의 내측에 배치되는 제 2 자석과, 상기 제 2 자석이 수용되도록 일정 깊이를 가진 채 상기 제 1 돌출부에 탈착되는 제 2 걸림홈부와, 상기 제 2 걸림홈부의 양 끝단에서 연장형성되어 상기 제 1 걸림턱부에 탈착되는 제 2 걸림턱부 및 상기 제 2 걸림홈부와 동일 선상에 배치되어 상기 제 1 걸림홈부에 탈착되는 제 2 돌출부로 이루어진 것을 특징으로 하는 자석식 버클을 이용한 아기띠.

#### 청구항 2

제 1 항에 있어서,

상기 한 쌍의 어깨벨트부 중 어느 하나에는 상기 한 쌍의 어깨벨트부가 일정한 이격 거리를 유지한 채 상기 버클에 의해 상호 탈착되기 위한 제 5 연결끈 또는 제 3 고정끈이, 다른 하나에는 제 3 고정끈 또는 제 5 연결끈이 더 구비되는 것을 특징으로 하는 자석식 버클을 이용한 아기띠.

#### 청구항 3

제 1 항에 있어서,

상기 제 1 몸체 및 제 2 몸체의 각 일단에는 내측을 향해 형성된 홈이 구비되되,

상기 제 1 몸체 및 제 2 몸체가 상호 결속된 경우, 상기 제 1 몸체의 홈에 일정 압력이 가해지면 상기 제 2 몸체가 상기 제 1 몸체로부터 이격되어 일방으로만 슬라이딩되는 것을 특징으로 하는 자석식 버클을 이용한 아기띠.

#### 청구항 4

제 3 항에 있어서,

상기 제 1 몸체의 홈은 상기 제 1 돌출부의 일단에서 연장형성되고, 상기 제 2 몸체의 홈은 상기 제 2 돌출부의

일단에서 연장형성되는 것을 특징으로 하는 자석식 버클을 이용한 아기띠.

#### 청구항 5

제 1 항에 있어서,

상기 제 1 돌출부의 양단에는 상기 제 1 걸림턱부와 동일 선상에서 연장형성된 제 3 걸림턱부가, 상기 제 2 걸림홈부의 내측에는 상기 제 1 돌출부와 탈착되기 위한 체결구가 더 마련되며,

상기 체결구는 양 끝단이 서로를 향해 돌출형성되되, 제 1 돌출부와 일방으로만 탈착가능하게 결속되어 제 3 걸림턱부와 대면하는 것을 특징으로 하는 자석식 버클을 이용한 아기띠.

#### 청구항 6

제 5 항에 있어서,

상기 체결구의 탄발력을 통해 상기 제 1 돌출부와 상호 탈착되는 것을 특징으로 하는 자석식 버클을 이용한 아기띠.

#### 청구항 7

제 1 항에 있어서,

상기 커버벨트부는,

상기 커버벨트부의 내측 방향으로 절개되어 아기의 팔을 수용하는 제 1 공간부; 및

상기 제 1 공간부와 이격 거리를 가진 채 상기 커버벨트부의 내측 방향으로 절개되어 아기의 다리를 수용하는 제 2 공간부;

를 더 포함하는 것을 특징으로 하는 자석식 버클을 이용한 아기띠.

#### 청구항 8

제 1 항에 있어서,

상기 제 1 돌출부의 양단에서 연장형성되어 상기 제 1 몸체를 관통하는 한 쌍의 관통구가 구비되되,

상기 한 쌍의 관통구 사이에 배치되며, 상기 제 1 몸체의 일측에서 상기 제 1 돌출구의 내측을 향해 형성된 개구홈이 더 포함된 것을 특징으로 하는 자석식 버클을 이용한 아기띠.

#### 청구항 9

자석식 버클을 이용한 아기띠 착용방법으로서,

사용자가 어깨 부위에 한 쌍의 어깨벨트부를, 허리 부위에 허리벨트부를 각각 착용하는 단계;

사용자가 아기를 안은 후 감싸도록 버클을 통해 상기 어깨벨트부에 커버벨트부를 결속시키는 단계; 및

사용자가 버클을 통해 상기 한 쌍의 어깨벨트부 및 허리벨트부를 각각 결속시키는 단계;를 포함하고,

상기 버클은 상기 어깨벨트부, 허리벨트부 및 커버벨트부가 개별적으로 탈착가능하게 결속되기 위한 제 1 몸체 및 제 2 몸체로 이루어지되,

상기 버클의 제 1 몸체는,

상기 제 1 몸체의 내측에 배치되는 제 1 자석과, 상기 제 1 자석의 상단에서 일방으로 돌출형성되는 제 1 돌출

부와, 상기 제 1 돌출부의 양단에서 연장형성되어 슬라이딩이 일방으로만 진행되기 위한 제 1 걸림턱부 및 상기 제 1 자석과 동일 선상에 배치되어 슬라이딩이 일방으로만 진행되기 위한 제 1 걸림홈부를 포함하고,

상기 버클의 제 2 몸체는,

상기 제 2 몸체의 내측에 배치되는 제 2 자석과, 상기 제 2 자석이 수용되도록 일정 깊이를 가진 채 상기 제 1 돌출부에 탈착되는 제 2 걸림홈부와, 상기 제 2 걸림홈부의 양 끝단에서 연장형성되어 상기 제 1 걸림턱부에 탈착되는 제 2 걸림턱부 및 상기 제 2 걸림홈부와 동일 선상에 배치되어 상기 제 1 걸림홈부에 탈착되는 제 2 돌출부를 포함하는 것을 특징으로 하는 자석식 버클을 이용한 아기띠 착용방법.

### 발명의 설명

#### 기술 분야

[0001] 본 발명은 자석식 버클을 이용한 아기띠 및 그 착용방법에 관한 것으로, 보다 상세하게는 유아를 안을 시 분리 및 결합이 용이하면서 안정적으로 감싸 지지하는 자석식 버클을 이용한 아기띠 및 그 착용방법에 관한 것이다.

#### 배경 기술

[0002] 일반적으로, 아기띠는 아기를 안거나 업은 상태로 보호자의 신체에 밀착되도록 고정하는 기구를 의미하며, 아직 혼자서 걸을 수 없는 나이의 아기는 이동을 위하여 유모차에 탑승된 상태로 보호자와 함께 이동한다.

[0003] 유모차는 그 부피가 크기 때문에 유모차를 가지고 들어갈 수 없는 장소가 존재하므로, 유모차를 사용할 수 없을 때는 보호자가 아기를 안거나 업은 상태로 이동해야 한다.

[0004] 이와 같이, 유모차를 사용할 수 없을 때에는 아기를 편하게 안거나 업기 위해 아기띠가 사용된다.

[0005] 종래에는 아기띠가 보호자의 앞쪽으로 아기를 안은 상태에서 어깨에 걸칠 수 있는 띠 형상으로 구성되었다.

[0006] 이러한 아기띠는 아기의 체형을 고려하여 아기의 몸을 인체공학적으로 감쌀 수 있도록 구성되기 때문에 그 부피가 커지므로 휴대하는데 큰 불편이 있었다.

[0007] 즉, 유모차를 가지고 외출을 할 경우, 아기를 안거나 업을 때의 사용을 위해서 함께 가지고 다니기에는 그 부피가 매우 크기 때문에, 처음부터 아기띠를 사용하여 아기를 업거나 안는 상태로 외출을 하거나 또는 큰 부피의 아기띠를 함께 가지고 이동해야 하므로 취급이 불편했다.

[0008] 이를 위해, 종래에는 대한민국 등록실용신안 제20-0467528호가 제시되었다.

[0009] 하지만, 종래 실용신안의 아기띠는, 아기띠 본체와 함께 "X" 형태로 착용되는 보조 아기띠 본체를 통해 구성이 간단함과 동시에 사용자가 편리하게 착용할 수 있는 효과가 있지만, 아기띠 본체 및 보조 아기띠 본체를 사용자의 체형에 대응하도록 조절할 수 없으므로 이동 중에 사용자의 어깨에서 이탈 및 이격가능하여 아기에게 위험한 상황이 발생할 수 있었다.

[0010] 또한, 어깨로만 아기를 안을 수 있는 구성이기 때문에 사용자의 신체에 아기를 안정적으로 안착시킬 수 없으므로 외출 시 아기가 편안하게 쉬는 공간을 제공하는데 한계가 있었다.

### 발명의 내용

#### 해결하려는 과제

[0011] 상술한 문제점을 해결하기 위해 안출된 본 발명의 목적은 유아를 안을 시 분리 및 결합이 용이하면서 안정적으로 감싸 지지하는 자석식 버클을 이용한 아기띠 및 그 착용방법을 제공하기 위한 것이다.

#### 과제의 해결 수단

[0012] 상기한 바와 같은 목적을 달성하기 위해, 본 발명의 일 실시예는 일단에 길이가 조절되는 제 1 연결끈이 형성되고, 타단에 길이가 고정되는 제 1 고정끈이 형성되는 한 쌍의 어깨벨트부와 일단이 상기 어깨벨트부의 각 선단과 고정 결합되며, 양단에 길이가 조절되는 제 2 연결끈 및 제 3 연결끈이 각각 형성되는 허리벨트부와 선단이 상기 허리벨트부의 일단에 고정 결합되며, 일단에 상기 제 1 연결끈과 탈착되는 제 2 고정끈이 형성되고, 타단

에 상기 제 1 고정끈과 탈착되는 제 4 연결끈이 형성되는 커버벨트부 및 제 1 몸체 및 제 2 몸체로 이루어지는 것으로, 상기 제 1 몸체 및 제 2 몸체의 상호 탈착에 의해 상기 어깨벨트부, 허리벨트부 및 커버벨트부가 개별적으로 탈착가능하게 결속되기 위한 버클을 포함하되, 상기 버클의 제 1 몸체는, 상기 제 1 몸체의 내측에 배치되는 제 1 자석과, 상기 제 1 자석의 상단에서 일방으로 돌출형성되는 제 1 돌출부와, 상기 제 1 돌출부의 양단에서 연장형성되어 슬라이딩이 일방으로만 진행되기 위한 제 1 걸림턱부 및 상기 제 1 자석과 동일 선상에 배치되어 슬라이딩이 일방으로만 진행되기 위한 제 1 걸림홈부로 이루어지고, 상기 버클의 제 2 몸체는, 상기 제 2 몸체의 내측에 배치되는 제 2 자석과, 상기 제 2 자석이 수용되도록 일정 깊이를 가진 채 상기 제 1 돌출부에 탈착되는 제 2 걸림홈부와, 상기 제 2 걸림홈부의 양 끝단에서 연장형성되어 상기 제 1 걸림턱부에 탈착되는 제 2 걸림턱부 및 상기 제 2 걸림홈부와 동일 선상에 배치되어 상기 제 1 걸림홈부에 탈착되는 제 2 돌출부로 이루어진 것을 포함한다.

- [0013] 본 발명의 일실시예에 있어서, 상기 한 쌍의 어깨벨트부 중 어느 하나에는 상기 한 쌍의 어깨벨트부가 일정한 이격 거리를 유지한 채 상기 버클에 의해 상호 탈착되기 위한 제 5 연결끈 또는 제 3 고정끈이, 다른 하나에는 제 3 고정끈 또는 제 5 연결끈이 더 구비될 수 있다.
- [0014] 본 발명의 일실시예에 있어서, 상기 제 1 몸체 및 제 2 몸체의 각 일단에는 내측을 향해 형성된 홈이 구비되되, 상기 제 1 몸체 및 제 2 몸체가 상호 결속된 경우, 상기 제 1 몸체의 홈에 일정 압력이 가해지면 상기 제 2 몸체가 상기 제 1 몸체로부터 이격되어 일방으로만 슬라이딩될 수 있다.
- [0015] 본 발명의 일실시예에 있어서, 상기 제 1 몸체의 홈은 상기 제 1 돌출부의 일단에서 연장형성되고, 상기 제 2 몸체의 홈은 상기 제 2 돌출부의 일단에서 연장형성될 수 있다.
- [0016] 본 발명의 일실시예에 있어서, 상기 제 1 돌출부의 양단에는 상기 제 1 걸림턱부와 동일 선상에서 연장형성된 제 3 걸림턱부가, 상기 제 2 걸림홈부의 내측에는 상기 제 1 돌출부와 탈착되기 위한 체결구가 더 마련되며, 상기 체결구는 양 끝단이 서로를 향해 돌출형성되되, 제 1 돌출부와 일방으로만 탈착가능하게 결속되어 제 3 걸림턱부와 대면할 수 있다.
- [0017] 본 발명의 일실시예에 있어서, 상기 체결구의 탄발력을 통해 상기 제 1 돌출부와 상호 탈착될 수 있다.
- [0018] 본 발명의 일실시예에 있어서, 상기 커버벨트부는, 상기 커버벨트부의 내측 방향으로 절개되어 아기의 팔을 수용하는 제 1 공간부 및 상기 제 1 공간부와 이격 거리를 가진 채 상기 커버벨트부의 내측 방향으로 절개되어 아기의 다리를 수용하는 제 2 공간부를 더 포함할 수 있다.
- [0019] 본 발명의 일실시예에 있어서, 상기 제 1 돌출부의 양단에서 연장형성되어 상기 제 1 몸체를 관통하는 한 쌍의 관통구가 구비되되, 상기 한 쌍의 관통구 사이에 배치되며, 상기 제 1 몸체의 일측에서 상기 제 1 돌출구의 내측을 향해 형성된 개구홈이 더 포함될 수 있다.
- [0020] 본 발명의 일실시예에 있어서, 자석식 버클을 이용한 아기띠 착용방법으로서, 사용자가 어깨 부위에 한 쌍의 어깨벨트부를, 허리 부위에 허리벨트부를 각각 착용하는 단계와 사용자가 아기를 안은 후 감싸도록 버클을 통해 상기 어깨벨트부에 커버벨트부를 결속시키는 단계 및 사용자가 버클을 통해 상기 한 쌍의 어깨벨트부 및 허리벨트부를 각각 결속시키는 단계를 포함하고, 상기 버클은 상기 어깨벨트부, 허리벨트부 및 커버벨트부가 개별적으로 탈착가능하게 결속되기 위한 제 1 몸체 및 제 2 몸체로 이루어지되, 상기 버클의 제 1 몸체는, 상기 제 1 몸체의 내측에 배치되는 제 1 자석과, 상기 제 1 자석의 상단에서 일방으로 돌출형성되는 제 1 돌출부와, 상기 제 1 돌출부의 양단에서 연장형성되어 슬라이딩이 일방으로만 진행되기 위한 제 1 걸림턱부 및 상기 제 1 자석과 동일 선상에 배치되어 슬라이딩이 일방으로만 진행되기 위한 제 1 걸림홈부를 포함하고, 상기 버클의 제 2 몸체는, 상기 제 2 몸체의 내측에 배치되는 제 2 자석과, 상기 제 2 자석이 수용되도록 일정 깊이를 가진 채 상기 제 1 돌출부에 탈착되는 제 2 걸림홈부와, 상기 제 2 걸림홈부의 양 끝단에서 연장형성되어 상기 제 1 걸림턱부에 탈착되는 제 2 걸림턱부 및 상기 제 2 걸림홈부와 동일 선상에 배치되어 상기 제 1 걸림홈부에 탈착되는 제 2 돌출부를 포함할 수 있다.

**발명의 효과**

- [0021] 이상 살펴본 바와 같은 본 발명에 따르면, 한 쌍의 어깨벨트부 및 커버벨트부의 각 선단이 허리벨트부의 일단에 고정 결합되어 일체를 이루므로써, 사용자의 신체에 아기가 안정적으로 안착가능하여 간편한 외출 시 안정성 및 실용성을 동시에 충족시키는 효과를 갖는다.
- [0022] 또한, 한 쌍의 어깨벨트부, 허리벨트부 및 커버벨트부의 개별적인 탈착 결속을 위한 버클이 자석력을 매개로 일

방으로만 탈착가능한 구조로 이루어짐으로써, 사용자의 신체에 안착된 아기를 안정적으로 감싸 지지해줄 수 있기 때문에 탈착의 편의성 및 내구성을 모두 제공할 수 있다.

[0023] 또한, 한 쌍의 어깨벨트부, 허리벨트부 및 커버벨트부의 개별적인 결속 길이가 조절됨으로써, 사용자 및 아기의 신체에 맞는 다양한 형태로 변형가능하여 기능성 및 실용성을 모두 제공할 수 있다.

[0024] 또한, 커버벨트부에는 제 1 공간부 및 제 2 공간부가 포함됨으로써, 사용자의 신체에 안착된 아기의 팔 및 다리가 자유롭게 움직일 수 있는 공간을 확보해주기 때문에 사용자와 아기의 일체화함에도 불구하고 아기의 행동이 보다 자유로운 효과가 있다.

**도면의 간단한 설명**

- [0025] 도 1은 본 발명에 따른 자석식 버클을 이용한 아기띠를 나타내는 사시도이다.
- 도 2는 본 발명에 따른 자석식 버클을 이용한 아기띠를 나타내는 정면도이다.
- 도 3은 본 발명에 따른 자석식 버클을 이용한 아기띠의 어깨벨트부 및 커버벨트부의 분리된 모습을 나타내는 도면이다.
- 도 4는 본 발명에 따른 자석식 버클을 이용한 아기띠의 버클이 결속된 모습을 나타내는 사시도이다.
- 도 5(a)는 본 발명에 따른 자석식 버클을 이용한 아기띠의 버클이 결속된 모습을 나타내는 일측면도이다.
- 도 5(b)는 본 발명에 따른 자석식 버클을 이용한 아기띠의 버클이 결속된 모습을 나타내는 다른 일측면도이다.
- 도 6은 본 발명에 따른 자석식 버클을 이용한 아기띠의 버클이 결속된 모습을 나타내는 배면도이다.
- 도 7은 본 발명에 따른 자석식 버클을 이용한 아기띠의 버클이 분리된 모습을 나타내는 도면이다.
- 도 8은 본 발명에 따른 자석식 버클을 이용한 아기띠의 버클이 탈착되는 원리를 나타내는 도면이다.
- 도 9는 본 발명에 따른 자석식 버클을 이용한 아기띠의 적용예를 나타내는 도면이다.

**발명을 실시하기 위한 구체적인 내용**

- [0026] 본 발명의 이점 및 특징, 그리고 그것들을 달성하는 방법은 첨부되는 도면과 함께 상세하게 후술되어 있는 실시예들을 참조하면 명확해질 것이다.
- [0027] 그러나, 본 발명은 이하에서 개시되는 실시예들에 한정되는 것이 아니라 서로 다른 다양한 형태로 구현될 수 있으며, 단지 본 실시예들은 본 발명의 개시가 완전하도록 하고, 본 발명이 속하는 기술분야에서 통상의 지식을 가진 자에게 발명의 범주를 완전하게 알려주기 위해 제공되는 것이며, 본 발명은 청구항의 범주에 의해 정의될 뿐이다. 명세서 전체에 걸쳐 동일 참조 부호는 동일 구성 요소를 지칭한다.
- [0028] 이하, 본 발명의 실시예들에 따른 자석식 버클을 이용한 아기띠를 설명하도록 한다.
- [0029] 도 1은 본 발명에 따른 자석식 버클을 이용한 아기띠를 나타내는 사시도이고, 도 2는 본 발명에 따른 자석식 버클을 이용한 아기띠를 나타내는 정면도이며, 도 3은 본 발명에 따른 자석식 버클을 이용한 아기띠의 어깨벨트부 및 커버벨트부의 분리된 모습을 나타내는 도면인 바, 이를 바탕으로 설명한다.
- [0030] 도 1 내지 도 3에서 도시한 것과 같이, 본 실시예에 따른 아기띠(1000)는 어깨벨트부(1100), 허리벨트부(1300), 커버벨트부(1500) 및 버클(1700)을 포함한다.
- [0031] 어깨벨트부(1100)는 사용자의 어깨 부위에 착용하도록 한 쌍으로 구비되는 것으로서, 길이가 조절되는 제 1 연결끈(1130)이 일단에 형성되고, 길이가 고정되는 제 1 고정끈(1150)이 타단에 형성된다.
- [0032] 이때, 한 쌍의 어깨벨트부(1100) 중 어느 하나에는, 한 쌍의 어깨벨트부(1100)가 일정한 이격 거리를 유지한 채 버클(1700)에 의해 상호 탈착되기 위한 제 5 연결끈(1170) 또는 제 3 고정끈(1190)이 더 구비될 수 있다.
- [0033] 한 쌍의 어깨벨트부(1100) 중 다른 하나에는 제 3 연결끈(1350) 또는 제 5 연결끈(1170)이 구비되어 탈착가능하게 결속될 수 있다.
- [0034] 더욱이, 한 쌍의 어깨벨트부(110)에는 각각 제 5 연결끈(1170)이 구비되어 사용자의 신체에 따라 다양한 길이의 표현이 가능하기 때문에 사용자와 아기의 외출 및 이동 시에 안정감을 제공할 수 있다.

- [0035] 어깨벨트부(1100)의 내부에는 아기의 하중에 의한 사용자의 어깨 부위에 발생하는 가압력이 최소화되도록 충전재(미도시)가 더 포함될 수 있다.
- [0036] 이러한 충전재는, 스펀지류 및 폼류 등의 충격 완화부재로 마련되어 사용자의 어깨 부위에 작용하는 압박을 최소화함과 동시에 어깨벨트부(1100)의 형상이 외압에 의해 쉽게 변형되는 것을 미연에 방지할 수 있다.
- [0037] 허리벨트부(1300)는 사용자의 허리 부위에 착용하는 것으로서, 일단이 어깨벨트부(1100)의 각 선단과 고정 결합되며, 길이가 조절되는 제 2 연결끈(1330) 및 제 3 연결끈(1350)이 양단에 각각 형성된다.
- [0038] 허리벨트부(1300)는 제 2 연결끈(1330) 및 제 3 연결끈(1350)을 통해 사용자의 신체에 따라 다양한 길이의 표현이 가능하기 때문에 사용자와 아기의 외출 이동 시에 안정감을 제공할 수 있다.
- [0039] 허리벨트부(1300)의 내부에는 사용자가 편안한 착용감을 유지하도록 충전재가 더 구비가능하며, 이러한 충전재로는 스펀지류 및 폼류 등의 충격 완화부재로 마련될 수 있다.
- [0040] 커버벨트부(1500)는 사용자로 하여금 아기를 안은 채 아기의 엉덩이 및 등 부위가 감싸지도록 착용하는 것으로서, 선단이 허리벨트부(1300)의 일단에 고정 결합된다.
- [0041] 커버벨트부(1500)는 일단에 제 1 연결끈(1130)과 탈착되는 제 2 고정끈(1530)이 형성되고, 타단에 제 1 고정끈(1150)과 탈착되는 제 4 연결끈(1550)이 형성된다.
- [0042] 이때, 커버벨트부(1500)의 양단에는 제 1 공간부(1570) 및 제 2 공간부(1590)가 형성될 수 있다.
- [0043] 제 1 공간부(1570)는 커버벨트부(1500)의 내측 방향으로 절개되어 아기의 팔을 수용하기 때문에 아기의 팔이 자유로이 움직일 수 있으므로 사용자와 아기 간의 유대감이 유지되는 효과가 있다.
- [0044] 제 2 공간부(1590)는 제 1 공간부(1570)와 이격 거리를 가진 채 커버벨트부(1500)의 내측 방향으로 절개되어 아기의 다리를 수용하기 때문에 아기의 다리가 자유로이 움직일 수 있으므로 아기의 신체에 가해지는 압박을 최소화시킬 수 있다.
- [0045] 즉, 커버벨트부(1500)에는 제 1 공간부(1570) 및 제 2 공간부(1590)가 포함됨으로써, 사용자의 신체에 안착된 아기의 팔 및 다리가 자유롭게 움직일 수 있는 공간을 확보해주기 때문에 사용자와 아기의 일체화함에도 불구하고 아기의 행동을 보다 자유롭게 유지시키는 효과가 있다.
- [0046] 전술한 어깨벨트부(1100), 허리벨트부(1300) 및 커버벨트부(1500)는 사용자의 다양한 신체 크기에 따라 각각 길이가 조절됨으로써, 사용자의 어깨 및 허리 부위에 각각 착용되어 고정가능하기 때문에 아기의 하중에 따라 유연하게 대응하여 돌볼 수 있는 편리성을 갖는다.
- [0047] 어깨벨트부(1100), 허리벨트부(1300) 및 커버벨트부(1500) 중 사용자의 신체 일부와 접하는 각 내측에는 사용자의 장시간 착용에 따라 발생가능한 땀 및 습기를 신속하게 건조시키는 통기성을 발휘하기 위한 매쉬원단부재(미도시)가 더 구비가능하며, 이에 한정하는 것이 아니라, 실용성 및 통기성을 동시에 제공할 수 있는 원단부재라면 다양하게 적용될 수 있다.
- [0048] 이때, 매쉬원단부재는 3D 에어 매쉬(3-dimension air mesh)소재로 이루어진 원단류로써, 그물망 구조를 형성한 채 외부 압력 및 충격을 완화하거나 또는 공기의 순환력을 일정하게 유지시키기 때문에 사용자 및 아기에게 편안함과 시원함을 동시에 제공할 수 있다.
- [0049] 버클(1700)은 연결구(미도시)를 통해 제 1 내지 5 연결끈(1130, 1330, 1350, 1550, 1170) 및 제 1 내지 3 고정끈(1150, 1530, 1190) 상에 각각 구비되고, 이를 통해, 어깨벨트부(1100), 허리벨트부(1300) 및 커버벨트부(1500)가 개별적으로 탈착가능하게 결속시키며, 그 구성에 대한 구체적인 설명은 후술한다.
- [0050] 본 실시예에서는 아기띠(1000)를 통한 사용자 및 아기의 일체화를 위해, 어깨벨트부(1100)에는 제 1 연결끈(1130), 제 5 연결끈(1170), 제 1 고정끈(1150) 및 제 3 고정끈(1190)이, 허리벨트부(1300)에는 제 2 연결끈(1330) 및 제 3 연결끈(1350)이, 커버벨트부(1500)에는 제 4 연결끈(1550) 및 제 2 고정끈(1530)이 구비되지만, 이에 한정하는 것이 아니라, 사용자 및 아기의 신체에 따라 변형가능한 구성을 이루기 위해 구비된다면, 전술한 제 1 내지 5 연결끈(1130, 1330, 1350, 1550, 1170) 및 제 1 내지 3 고정끈(1150, 1530, 1190)이 어느 하나의 형식에 제한되지 않은 채 다양하게 배치될 수 있다.
- [0051] 다음으로, 도 4는 본 발명에 따른 자석식 버클을 이용한 아기띠의 버클이 결속된 모습을 나타내는 사시도이고, 도 5(a)는 본 발명에 따른 자석식 버클을 이용한 아기띠의 버클이 결속된 모습을 나타내는 일측면도이며, 도



5(b)는 본 발명에 따른 자석식 버클을 이용한 아기띠의 버클이 결속된 모습을 나타내는 다른 일측면도이고, 도 6은 본 발명에 따른 자석식 버클을 이용한 아기띠의 버클이 결속된 모습을 나타내는 배면도이며, 도 7은 본 발명에 따른 자석식 버클을 이용한 아기띠의 버클이 분리된 모습을 나타내는 도면이고, 도 8은 본 발명에 따른 자석식 버클을 이용한 아기띠의 버클이 탈착되는 원리를 나타내는 도면인 바, 이를 바탕으로 설명한다. 단, 도 4 내지 도 7에서 버클의 구성을 이미 도시하였으므로, 도 8에서는 버클의 구체적인 도시를 생략한다.

- [0052] 도 4 내지 도 8에서와 같이, 버클(1700)은 제 1 몸체(1730) 및 제 2 몸체(1750)로 이루어지는 것으로, 제 1 몸체(1730) 및 제 2 몸체(1750)의 상호 탈착에 의해 어깨벨트부(1100), 허리벨트부(1300) 및 커버벨트부(1500)가 개별적으로 탈착가능하게 결속된다.
- [0053] 제 1 몸체(1730)는 제 1 자석(1731), 제 1 돌출부(1732), 제 1 걸림턱부(1733) 및 제 1 걸림홈부(1734)로 이루어진다.
- [0054] 제 1 자석(1731)은 제 1 몸체(1730)의 내측 중심부에 배치되어 제 1 몸체(1730)의 외부에서 일단이 관찰가능하며, 자체 자석력을 통해 탈착가능한 작동이 진행되도록 구현한다.
- [0055] 제 1 돌출부(1732)는 제 1 자석(1731)의 상단에 접하여 일방으로 돌출형성되며, 일단이 제 1 자석(1731)의 외형에 대응하거나 또는 상대적으로 큰 형상으로 배치되어 제 1 자석(1731)을 외부의 충격 및 간섭으로부터 보호한다.
- [0056] 제 1 돌출부(1732)는 일단이 제 1 자석(1731)의 형상에 따라 구비가능하되, 타단이 일단에서 연장형성되어 제 1 몸체(1730)의 외측 방향으로 길게 형성된다.
- [0057] 제 1 걸림턱부(1733)는 길게 형성된 제 1 돌출부(1732)의 양단에서 연장되어 제 1 몸체(1730)의 내측 방향으로 깊이를 갖도록 형성되며, 형성된 깊이를 통해 슬라이딩 작동이 일방으로만 진행되도록 걸림 역할을 한다.
- [0058] 이때, 제 1 몸체(1730)의 내측으로는 일방으로만 슬라이딩 작동이 진행되기 위한 슬라이딩면(미도시)이 형성될 수 있다.
- [0059] 제 1 돌출부(1732)의 양단에는 제 1 걸림턱부(1733)와 동일 선상에서 연장형성된 제 3 걸림턱부(1738) 더 마련될 수 있다.
- [0060] 제 3 걸림턱부(1738)는 제 1 걸림턱부(1733)와 서로 다른 높이를 갖도록 형성되되, 제 1 걸림턱부(1733)가 상대적으로 낮게 배치됨에 따라 작은 두께를 갖는다.
- [0061] 제 3 걸림턱부(1738)는 길게 형성된 제 1 돌출부(1732)의 양단에서 연장되어 제 1 몸체(1730)의 내측 방향으로 깊이를 갖도록 형성되며, 형성된 깊이를 통해 슬라이딩 작동이 일방으로만 진행되도록 걸림 역할을 한다.
- [0062] 제 3 걸림턱부(1738)는 제 1 돌출부(1732)의 양단에서 연장형성되어 제 1 몸체(1730)를 관통하는 한 쌍의 관통구(1736)와 연계된다.
- [0063] 즉, 한 쌍의 관통구(1736)는 제 1 돌출부(1732)를 기준으로 서로 대향하게 배치되며, 제 1 돌출부(1732)의 외형을 따라 형성되어 제 3 걸림턱부(1738)와 연계될 수 있다.
- [0064] 한 쌍의 관통구(1736) 사이에는 제 1 몸체(1730)의 외측에서 제 1 돌출부의 내측을 향해 형성된 개구홈(1737)이 더 형성될 수 있다.
- [0065] 제 1 돌출부(1732)의 주위에 한 쌍의 관통구(1736) 및 개구홈(1737)이 형성됨으로써, 제 1 몸체(1730)과 제 2 몸체(1750) 간에 지속적인 탈착 작동이 진행되더라도 제 1 돌출부(1732) 주위에 발생된 내압으로 인해 제 1 돌출부(1732)의 내구성이 유지될 수 있다.
- [0066] 제 1 걸림홈부(1734)는 제 1 자석(1731)과 동일 선상에 배치되어 슬라이딩 작동이 일방으로만 진행되도록 걸림 역할을 한다.
- [0067] 이때, 제 1 걸림홈부(1734)의 내측에는 일방으로만 슬라이딩 작동이 진행되기 위한 슬라이딩면(미도시)이 형성될 수 있다.
- [0068] 한편, 제 1 몸체(1730) 일단에는 제 1 돌출부(1732)의 일단에서 연장되어 제 1 몸체(1730)의 내측을 향해 형성되는 홈(1735)이 구비된다.
- [0069] 제 1 몸체(1730) 및 제 2 몸체(1750)가 상호 탈착가능하게 결속된 경우, 제 1 몸체(1730)의 홈(1735)에 일정 압

력이 가해지면 제 2 몸체(1750)가 제 1 몸체(1730)로부터 이격되어 일방으로만 슬라이딩 작동을 구현할 수 있다.

- [0070] 제 2 몸체(1750)는 제 2 자석(1751), 제 2 걸림홈부(1752), 제 2 걸림턱부(1753) 및 제 2 돌출부(1754)로 이루어진다.
- [0071] 제 2 자석(1751)은 제 2 몸체(1750)의 내측 중심부에 배치되며, 자체 자석력을 통해 탈착가능한 작동이 진행되도록 구현한다.
- [0072] 제 2 걸림홈부(1752)는 제 2 자석(1751)이 수용되도록 일정 깊이를 가진 채 제 1 돌출부(1732)에 탈착되는 작동이 일방으로만 진행되도록 걸림 역할을 한다.
- [0073] 이때, 제 2 몸체(1750)의 내측에는 일방으로만 슬라이딩 작동이 진행되기 위한 슬라이딩면(미도시)이 형성될 수 있다.
- [0074] 제 2 걸림홈부(1752)는 제 1 자석(1731) 및 제 1 돌출부(1732)의 형상에 대응하도록 마련되어 제 2 몸체(1750)의 내측 방향으로 깊이를 가지며, 걸림 역할을 유지할 수 있는 형상이라면 제 1 자석(1731) 및 제 1 돌출부(1732)의 형상에 따라 그 외형이 다양하게 변경가능하다.
- [0075] 여기서, 제 2 걸림홈부(1752)의 내측에는 제 1 돌출부(1732)와 탈착되기 위한 체결구(1756)가 더 마련될 수 있다.
- [0076] 체결구(1756)는 탄발력을 가진 채 제 2 걸림홈부(1752)의 내측에 형성된 공간에 수용되며, 제 2 걸림홈부(1752)의 형상에 대응하는 외형을 가진 채 제 2 자석(1751)과 제 2 걸림홈부(1752) 사이에 배치된다.
- [0077] 체결구(1756)는 그 양 끝단이 서로를 향해 돌출형성되며, 제 1 돌출부(1732)와 일방으로만 탈착가능하게 결속되어 제 3 걸림턱부(1738)와 대면할 수 있다.
- [0078] 이때, 제 1 몸체(1730)와 제 2 몸체(1750)가 상호 결합될 경우, 체결구(1756)의 양단이 탄발력에 의해 제 1 돌출부(1732)의 형상에 대응하여 벌어졌다가 원래의 형상으로 복귀하여 제 3 걸림턱부(1738)와 대면하게 된다.
- [0079] 제 1 몸체(1730)와 제 2 몸체(1750)가 일방으로 상호 분리될 경우, 체결구(1756)는 제 1 돌출부(1732)의 외형을 따라 제 3 걸림턱부(1738)와 이격되며, 탄발력에 의해 제 1 돌출부(1732)의 형상에 대응하여 벌어졌다가 원래의 형상으로 복귀하여 제 1 돌출부(1732)로부터 완전히 분리된다.
- [0080] 제 2 걸림턱부(1753)는 제 2 걸림홈부(1752)의 양 끝단에서 연장형성되어 제 1 걸림턱부(1733)에 탈착가능하게 결속되기 위한 걸림 역할을 한다.
- [0081] 제 2 돌출부(1754)는 제 2 걸림홈부(1752)와 동일 선상에 배치되어 제 1 걸림홈부(1734)에 탈착가능하도록 일방으로 돌출형성된다.
- [0082] 한편, 제 1 몸체(1730) 및 제 2 몸체(1750)에는 각각 연결구(미도시)가 형성될 수 있다.
- [0083] 버클(1700)은 연결구를 통해 제 1 내지 5 연결끈(1130, 1330, 1350, 1550, 1170), 제 1 내지 3 고정끈(1150, 1530, 1190) 상에 배치되어 제 1 몸체(1730)와 제 2 몸체(1750)의 상호 탈착 작동을 토대로 하여 어깨벨트부(1100), 허리벨트부(1300) 및 커버벨트부(1500)가 개별적으로 탈착가능하게 결속되도록 구현가능하다.
- [0084] 또한, 제 1 몸체(1730) 및 제 2 몸체(1750)의 각 일단에는 내측을 향해 형성된 홈(1735, 1755)이 더 구비되며, 제 1 몸체(1730)의 홈(1735)이 제 1 돌출부(1732)의 일단에서 연장형성되고, 제 2 몸체(1750)의 홈(1755)이 제 2 돌출부(1754)의 일단에서 연장형성된다.
- [0085] 즉, 제 1 몸체(1730) 및 제 2 몸체(1750)의 각 일단에 홈(1735, 1755)이 형성됨으로써, 제 1 몸체(1730) 및 제 2 몸체(1750)가 상호 결속된 경우, 1 몸체의 홈(1735) 또는 제 2 몸체(1750)의 홈(1755) 중 어느 하나에 일정 압력을 가하여 제 1 몸체(1730) 및 제 2 몸체(1750)가 상호 이격되어 일방으로만 슬라이딩되도록 유도할 수 있다.
- [0086] 본 실시예에 따른 제 1 몸체(1730) 및 제 2 몸체(1750)의 탈착 작동에 있어서, 제 1 몸체(1730)와 제 2 몸체(1750)는 상호 일방으로만 탈착가능한 결속 관계를 갖지만, 이에 한정하는 것이 아니라, 제 1 몸체(1730)와 제 2 몸체(1750)가 상호 분리되는 경우에만 일방으로 슬라이딩되고, 제 1 몸체(1730)와 제 2 몸체(1750)가 상호 결속되는 경우에는 제 1 몸체(1730)와 제 2 몸체(1750)가 상호 분리되는 일방의 역방향으로 슬라이딩되어 결속되

거나 또는 제 1 몸체(1730)와 제 2 몸체(1750)가 상호 분리되는 일방의 수직 방향으로 결속될 수 있다.

- [0087] 이하, 전술한 아기띠의 구성을 바탕으로 하여 사용자가 아기띠를 착용하는 방법에 대해 구체적으로 설명한다. 단, 아기띠의 구성은 이미 전술하였으므로 구체적인 도시를 생략한다.
- [0088] 도 9는 본 발명에 따른 자석식 버클을 이용한 아기띠의 적용예를 나타내는 도면이다.
- [0089] 도 9에서 도시한 것과 같이, 사용자는 아기띠(1000)를 착용하여 아기와 함께 외출 및 이동을 할 수 있다.
- [0090] 이를 위해, 사용자는 어깨 부위에 한 쌍의 어깨벨트부(1100)를 착용하고, 허리 부위에 허리벨트부(1300)를 각각 착용한다.
- [0091] 이때, 사용자는 한 쌍의 어깨벨트부(1100) 및 허리벨트부(1300)의 순으로 착용하거나 또는 허리벨트부(1300) 및 한 쌍의 어깨벨트부(1100)의 순으로 착용가능하며 어느 하나의 순서로 한정하진 않는다.
- [0092] 사용자는 한 쌍의 어깨벨트부(1100) 및 허리벨트부(1300)를 착용한 이후에 아기를 안은 후 감싸도록 버클(1700)을 통해 어깨벨트부(1100)에 커버벨트부(1500)를 결속시킨다.
- [0093] 이때, 커버벨트부(1500)는 아기의 엉덩이 및 등 부위를 감싸 지지하며, 제 1 공간부(1570)에 아기의 팔이, 제 2 공간부(1590)에는 아기의 다리가 수용되어 장시간 외출 시에 아기에게 전달되는 압박을 최소화시킬 수 있다.
- [0094] 사용자의 전면에 아기가 안착된 후에는 사용자가 버클(1700)을 통해 한 쌍의 어깨벨트부(1100) 및 허리벨트부(1300)를 각각 결속시킨다.
- [0095] 본 실시예에 따른 아기띠(1000)는 버클(1700)을 통해 한 쌍의 어깨벨트부(1100) 및 허리벨트부(1300)가 결속된 채 허리벨트부(1300)와 각각 고정 결합되어 일체를 이루기 때문에 사용자와 아기 간에 안정적인 일체화를 이룸과 동시에 사용자 및 아기의 신체에 따라 변형가능하기 때문에 편리성을 갖는다.
- [0096] 이때, 버클(1700)은 어깨벨트부(1100), 허리벨트부(1300) 및 커버벨트부(1500)가 개별적으로 탈착가능하게 결속되기 위한 제 1 몸체(1730) 및 제 2 몸체(1750)로 이루어진다.
- [0097] 버클(1700)의 제 1 몸체(1730)는, 제 1 몸체(1730)의 내측에 배치되는 제 1 자석(1731)과, 제 1 자석(1731)의 상단에서 일방으로 돌출형성되는 제 1 돌출부(1732)와, 제 1 돌출부(1732)의 양단에서 연장형성되어 슬라이딩이 일방으로만 진행되기 위한 제 1 걸림턱부(1733) 및 제 1 자석(1731)과 동일 선상에 배치되어 슬라이딩이 일방으로만 진행되기 위한 제 1 걸림홈부(1734)를 포함할 수 있다.
- [0098] 버클(1700)의 제 2 몸체(1750)는, 제 2 몸체(1750)의 내측에 배치되는 제 2 자석(1751)과, 제 2 자석(1751)이 수용되도록 일정 깊이를 가진 채 제 1 돌출부(1732)에 탈착되는 제 2 걸림홈부(1752)와, 제 2 걸림홈부(1752)의 양 끝단에서 연장형성되어 제 1 걸림턱부(1733)에 탈착되는 제 2 걸림턱부(1753) 및 제 2 걸림홈부(1752)와 동일 선상에 배치되어 제 1 걸림홈부(1734)에 탈착되는 제 2 돌출부(1754)를 포함할 수 있다.
- [0099] 즉, 버클(1700)이 자석력을 매개로 일방으로만 탈착가능한 구조로 이루어짐으로써, 사용자의 신체에 안착된 아기를 안정적으로 감싸 지지해줄 수 있기 때문에 탈착의 편의성 및 내구성을 모두 제공할 수 있다.
- [0100] 결과적으로, 본 실시예에 따른 아기띠(1000)는, 한 쌍의 어깨벨트부(1100) 및 커버벨트부(1500)의 각 선단이 허리벨트부(1300)의 일단에 고정 결합되어 일체를 이루므로써, 사용자의 신체에 아기가 안정적으로 안착가능하여 간편한 외출 시 안정성 및 실용성을 동시에 충족시키는 효과를 갖는다.
- [0101] 또한, 한 쌍의 어깨벨트부(1100), 허리벨트부(1300) 및 커버벨트부(1500)의 개별적인 탈착 결속을 위한 버클(1700)이 자석력을 매개로 일방으로만 탈착가능한 구조로 이루어짐으로써, 사용자의 신체에 안착된 아기를 안정적으로 감싸 지지해줄 수 있기 때문에 탈착의 편의성 및 내구성을 모두 제공할 수 있다.
- [0102] 또한, 한 쌍의 어깨벨트부(1100), 허리벨트부(1300) 및 커버벨트부(1500)의 개별적인 결속 길이가 조절됨으로써, 사용자 및 아기의 신체에 맞는 다양한 형태로 변형가능하여 기능성 및 실용성을 모두 제공할 수 있다.
- [0103] 또한, 커버벨트부(1500)에는 제 1 공간부(1570) 및 제 2 공간부(1590)가 포함됨으로써, 사용자의 신체에 안착된 아기의 팔 및 다리가 자유롭게 움직일 수 있는 공간을 확보해주기 때문에 사용자와 아기의 일체화함에도 불구하고 아기의 행동이 보다 자유로운 효과가 있다.
- [0104] 본 발명이 속하는 기술분야의 통상의 지식을 가진 자는 본 발명이 그 기술적 사상이나 필수적인 특징을 변경하

지 않고서 다른 구체적인 형태로 실시될 수 있다는 것을 이해할 수 있을 것이다. 그러므로, 이상에서 기술한 실시예들은 모든 면에서 예시적인 것이며 한정적이 아닌 것으로 이해해야만 한다. 본 발명의 범위는 상기 상세한 설명보다는 후술하는 특허청구의 범위에 의하여 나타내어지며, 특허청구의 범위의 의미 및 범위 그리고 그 균등 개념으로부터 도출되는 모든 변경 또는 변형된 형태가 본 발명의 범위에 포함되는 것으로 해석되어야 한다.

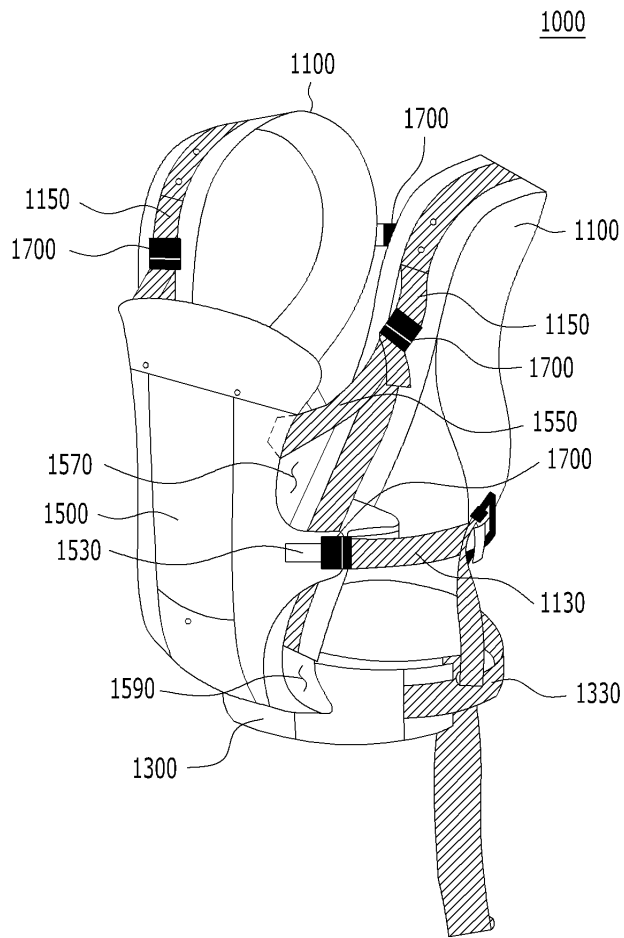
**부호의 설명**

[0105]

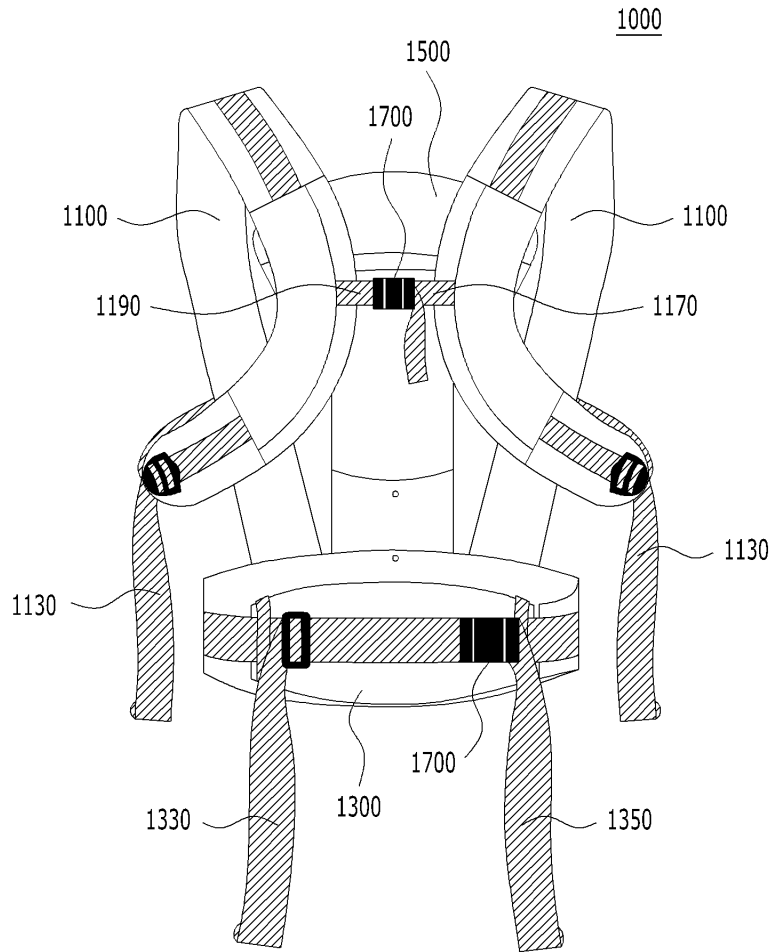
- 1000: 아기띠      1100: 어깨벨트부
- 1130: 제 1 연결끈      1150: 제 1 고정끈
- 1170: 제 5 연결끈      1190: 제 3 고정끈
- 1300: 허리벨트부      1330: 제 2 연결끈
- 1350: 제 3 연결끈      1500: 커버벨트부
- 1530: 제 2 고정끈      1550: 제 4 연결끈
- 1570: 제 1 공간부      1590: 제 2 공간부
- 1700: 버클      1730: 제 1 몸체
- 1731: 제 1 자석      1732: 제 1 돌출부
- 1733: 제 1 걸림턱부      1734: 제 1 걸림홈부
- 1735, 1755: 홈      1736: 관통구
- 1737: 개구홈      1738: 제 3 걸림턱부
- 1750: 제 2 몸체      1751: 제 2 자석
- 1752: 제 2 걸림홈부      1753: 제 2 걸림턱부
- 1754: 제 2 돌출부      1756: 체결구

도면

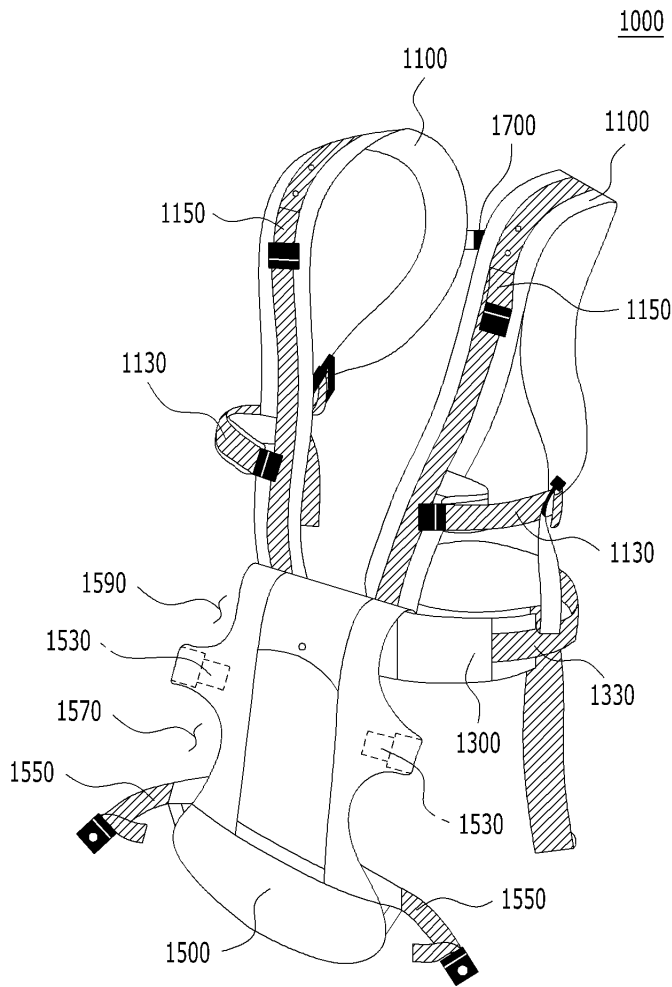
도면1



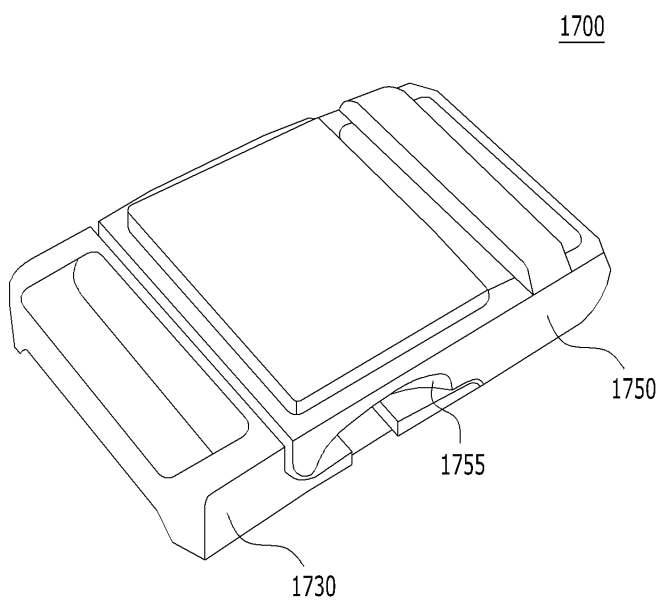
도면2



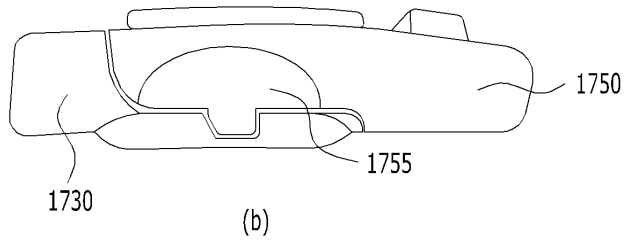
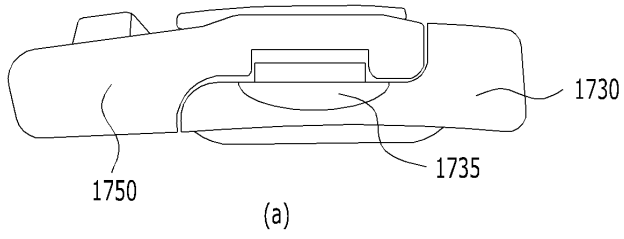
도면3



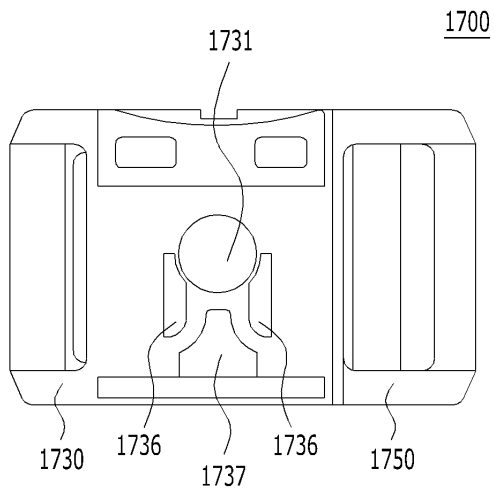
도면4



도면5

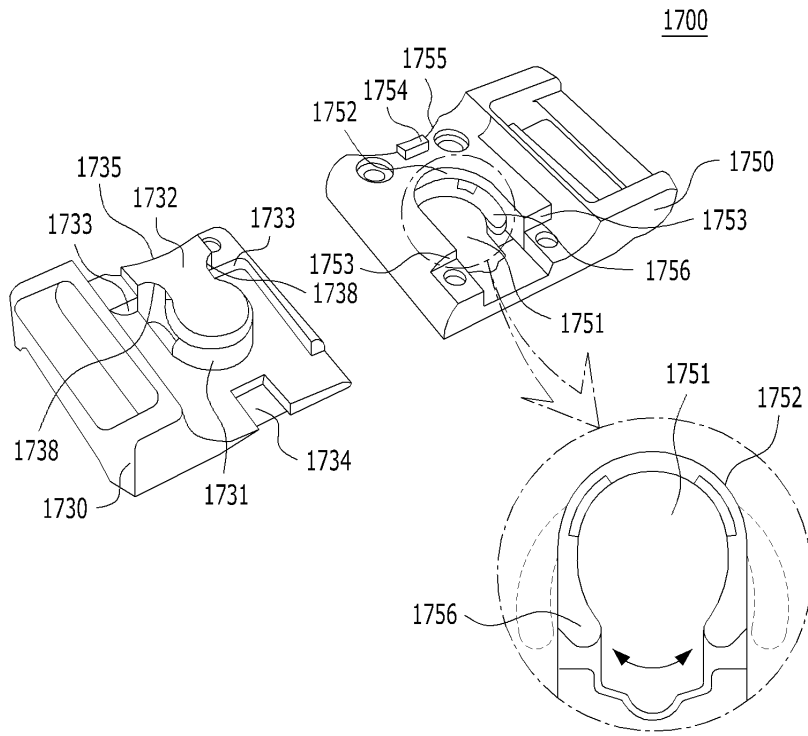


도면6

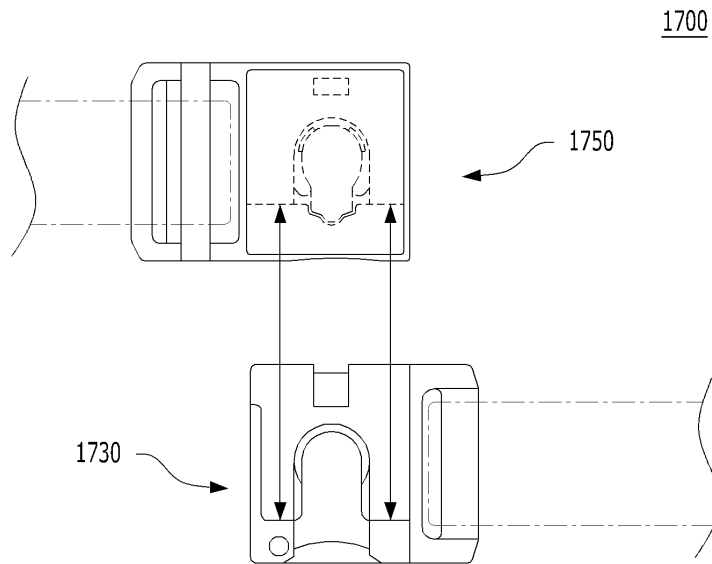




도면7



도면8



도면9

